

Downloaded from [www.vandenberghe.be](http://www.vandenberghe.be)

## MANUALE D'USO

TOSTAPANE 2 E 4 FETTE

IT

## INSTRUCTION MANUAL

2 SLICE AND 4 SLICE TOASTER

EN

## MANUEL D'UTILISATION

GRILLE-PAIN 2 ET 4 TRANCHES

FR

## GEBRAUCHSANWEISUNG

2- UND 4-SCHEIBEN-TOASTER

DE

## GEbruIKSAANWIJZING

BROODROOSTER 2 EN 4 BOTERHAMMEN

NL

## MANUAL DE USO

TOSTADORA DE 2 Y 4 REBANADAS

ES

## MANUAL DE UTILIZAÇÃO

TOSTADEIRA DE 2 E 4 FATIAS

PT

## BRUKSANVISNING

BRÖDROST 2 OCH 4 SKIVOR

SV

## РУКОВОДСТВО ПО ЭКСПЛУАТАЦИИ

ТОСТЕР НА 2 И 4 ЛОМТИКА

RU

## BRUGERVEJLEDNING

BRØDRISTER TIL 2 OG 4 SKIVER

DA

## INSTRUKCJA UŻYTKOWNIKA

TOSTER NA 2 LUB 4 KROMKI

PL



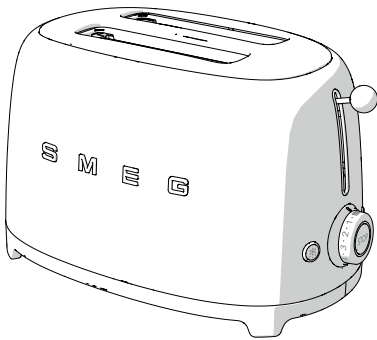
Geachte klant,

we danken u dat u de broodrooster uit het assortiment "jaren 50" van Smeg heeft gekocht.

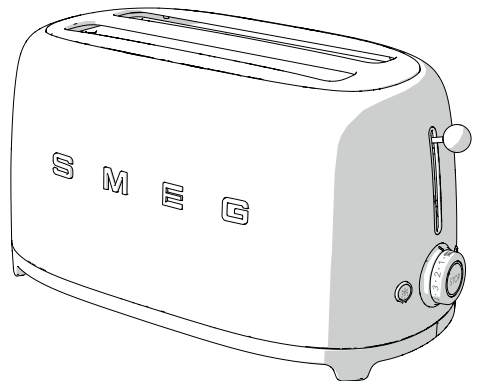
Door een product van Smeg te kopen, heeft u gekozen voor een apparaat dat iconische stijl, innovatief technologisch ontwerp en aandacht voor details samenbrengt. Dit apparaat kunt u uitstekend combineren met andere producten van Smeg. U kunt het echter ook alleen gebruiken om uw keuken van een stijlvol tintje te voorzien.

We hopen dat u volop van uw nieuwe huishoudelijke apparaat zult genieten.

Voor meer informatie over dit product: [www.smeg50style.com](http://www.smeg50style.com) of [www.smeg.com](http://www.smeg.com).



Model TSF01  
Broodrooster 2 boterhammen



Model TSF02  
Broodrooster 4 boterhammen

<b>1 Waarschuwingen</b>	<b>60</b>
1.1 Inleiding	60
1.2 Deze gebruiksaanwijzing	60
1.3 Gebruiksbestemming	60
1.4 Algemene veiligheidswaarschuwingen	61
1.5 Aansprakelijkheid van de fabrikant	62
1.6 Identificatieplaatje	62
1.7 Verwerking	62
<b>2 Beschrijving</b>	<b>63</b>
2.1 Beschrijving van het product	63
2.2 Bedieningspaneel	64
<b>3 Gebruik</b>	<b>65</b>
3.1 Vóór het eerste gebruik	65
3.2 Functionering	66
3.3 Speciale functies	67
3.4 Gebruik van de optionele accessoires	68
<b>4 Reiniging en onderhoud</b>	<b>70</b>
4.1 Waarschuwingen	70
4.2 Reiniging van de oppervlakken	70
4.3 Dagelijkse gewone reiniging	70
4.4 Voedselresten of vlekken	70
4.5 De kruimellade reinigen	71
4.6 Reiniging optionele tostiklemmen en brood-opwarmrooster	71



We raden aan deze gebruiksaanwijzing aandachtig door te lezen, omdat ze alle aanwijzingen bevat om de esthetische en functionele kwaliteiten van het apparaat te behouden.

Raadpleeg de website voor verdere informatie over dit product: [www.smeg.com](http://www.smeg.com)

De constructeur behoudt zich het recht voor zonder waarschuwing alle wijzigingen aan te brengen die hij nodig acht om zijn producten te verbeteren. De afbeeldingen en de beschrijvingen die aanwezig zijn in deze handleiding zijn niet bindend, en hebben enkel een aanduidende waarde.



# Waarschuwingen

## 1 Waarschuwingen

### 1.1 Inleiding

Belangrijke informatie voor de gebruiker:

#### Waarschuwingen



Algemene waarschuwingen in verband met de gebruiksaanwijzing, veiligheid en verwerking van afgedankte producten.

#### Beschrijving



Beschrijving van het apparaat en de accessoires.

#### Gebruik



Informatie over het gebruik van het apparaat en de accessoires, kooktips.

#### Reiniging en onderhoud



Informatie over correcte schoonmaak en onderhoud van het apparaat.



Veiligheidswaarschuwingen



Informatie



Advies

### 1.2 Deze gebruiksaanwijzing

Deze gebruiksaanwijzing is een belangrijk onderdeel van het apparaat en dient gedurende de volledige levensduur intact en op een eenvoudig bereikbare plaats te worden bewaard.

### 1.3 Gebruiksbestemming

- Gebruik het apparaat alleen binnen.
- Het apparaat is specifiek voor huishoudelijk gebruik gemaakt. Het apparaat kan enkel voor het roosteren van brood worden gebruikt. Gebruik het apparaat niet voor andere doeleinden.
- Het apparaat is niet ontworpen om te functioneren met externe kookwekkers of afstandsbedieningssystemen.
- Gebruik van dit apparaat door kinderen vanaf 8 jaar, personen met beperkte lichamelijke, zintuiglijke of geestelijke capaciteiten of met een gebrek aan ervaring of kennis, is niet toegestaan, tenzij onder toezicht en begeleiding van volwassenen die verantwoordelijk zijn voor hun veiligheid.
- Laat kinderen niet spelen met het apparaat. Het apparaat buiten bereik van kinderen houden.



## 1.4 Algemene veiligheidswaarschuwingen

Leef de veiligheidswaarschuwingen na voor een veilig gebruik van het apparaat.

- Dompel het apparaat, de voedingskabel of de stekker niet onder in water of een andere vloeistof.
- Gebruik het apparaat niet als de voedingskabel of de stekker beschadigd is of als het apparaat op de grond is gevallen of op een of andere manier schade heeft opgelopen.
- Plaats het apparaat niet op of nabij een werkend fornuis/kookplaat (gas of elektrisch) of in een (warme) oven.
- De voedingskabel van het apparaat is kort, om ongevallen te voorkomen. Gebruik geen verlengsnoer.
- Laat het apparaat in geval van een defect uitsluitend door een gekwalificeerd technicus repareren.
- Schakel het apparaat onmiddellijk na het gebruik uit.
- Probeer een vlam of brand nooit met water te blussen: schakel het apparaat uit, haal de stekker uit het stopcontact en dek het vuur af met een deksel of een brandwerende deken.
- Lees deze gebruiksaanwijzing aandachtig vóór het gebruik van het apparaat.
- Voer geen wijzigingen uit aan dit apparaat.
- Probeer nooit om zelf het apparaat te repareren, zonder tussenkomst van een gekwalificeerde technicus.
- Als de voedingskabel beschadigd is, moet men onmiddellijk contact opnemen met een servicecentrum.

## Voor dit apparaat

- Tijdens de functionering kan de broodrooster erg warm worden. Raak de warme oppervlakken niet aan. Gebruik de bedieningsknop en de bedieningsfuncties, de roosterhendel en de optionele accessoires.
- Haal de stekker uit het stopcontact als de broodrooster niet functioneert, vóór u deze schoonmaakt, of in het geval van een defect. Laat het apparaat afkoelen vóór u het schoonmaakt.
- Brood kan aanbranden. Gebruik het apparaat niet in de buurt van of onder ontvlambare materialen, zoals bijvoorbeeld gordijnen.
- Verifieer of de hendel van de broodrooster omhoog is bewogen alvorens u de stekker in het stopcontact steekt of eruit haalt.
- Verzekert u ervan dat lucht ongehinderd rondom de broodrooster kan circuleren. Leg geen voorwerpen op de broodrooster.
- Probeer het brood niet uit de werkende broodrooster te verwijderen.
- Plaats geen metalen voorwerpen zoals messen, vorken of lepels op het apparaat tijdens gebruik ervan.
- Maak de broodrooster niet schoon met metalen voorwerpen zoals messen, vorken of lepels.
- Het apparaat mag niet worden schoongemaakt door kinderen die niet onder toezicht staan.



# Waarschuwingen

Downloaded from [www.kandemborre.be](http://www.kandemborre.be)

## 1.5 Aansprakelijkheid van de fabrikant

De fabrikant kan niet aansprakelijk worden gesteld voor schade aan personen en voorwerpen tengevolge:

- ander gebruik van het apparaat dan wordt voorzien;
- het niet doorlezen van de gebruiksaanwijzing;
- het forceren van het apparaat of een onderdeel ervan;
- het gebruik van niet-originele reserveonderdelen;
- de niet-inachtneming van de veiligheidswaarschuwingen.

## 1.6 Identificatieplaatje

Het identificatieplaatje bevat de technische gegevens, het serienummer en de merknaam van het apparaat. Het plaatje mag in geen geval worden verwijderd.

## 1.7 Verwerking



Het apparaat moet gescheiden ingezameld worden (richtlijnen 2002/95/EG, 2002/96/EG, 2003/108/EG). Het product bevat geen delen die als gevaarlijk voor de gezondheid en het milieu worden beschouwd, conform de actuele Europese Richtlijnen.



### Elektrische spanning Gevaar voor elektrische schok

- Schakel de stroomtoevoer uit.
- Haal de stekker uit het stopcontact.

- **Afgedankte elektrische apparatuur mag niet bij het huisvuil worden gestopt!** Breng afgedankte elektrische apparaten naar erkende bedrijven voor de inzameling van elektrisch en elektronisch afval. Op deze manier kunnen waardevolle materialen afkomstig van oude apparaten worden gerecycled en beschermt u het milieu. Neem voor meer informatie contact op met de lokale autoriteiten of afvalverwerkingsbedrijven.

Het apparaat zit verpakt in milieuvriendelijke en recyclebare materialen.

- Breng het verpakkingsmateriaal naar de betreffende centra voor afvalverwerking.



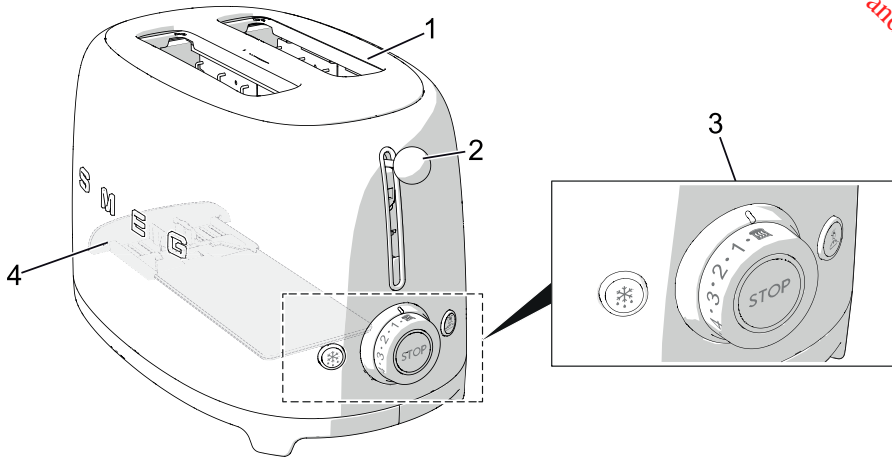
### Plastic verpakking Gevaar voor verstikking

- Laat de verpakking, of delen ervan, niet onbewaakt achter.
- Laat kinderen niet spelen met de plastic zakken van de verpakking.

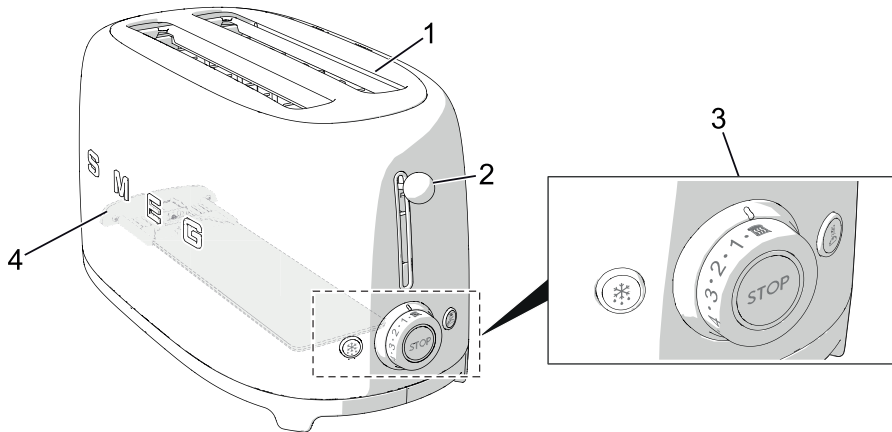


## 2 Beschrijving

### 2.1 Beschrijving van het product



Model TSF01 - Broodrooster 2 boterhammen



Model TSF02 - Broodrooster 4 boterhammen

1 Extra grote sleuven met automatisch  
centrerende rekjes

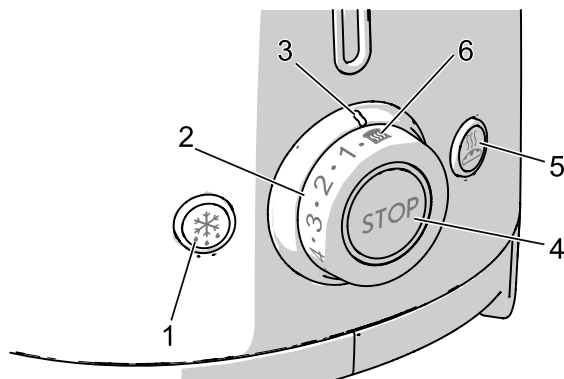
2 Roosterhendel

3 Bedieningspaneel

4 Verwijderbare kruimellade



## 2.2 Bedieningspaneel



### 1. Ontdooifunctie

Deze functie is handig voor het roosteren van bevroren brood. Tijdens het roosteren gaat de knop "ontdooien" branden ter indicatie dat de roostercyclus is geactiveerd.

### 2. Bruiningsniveau

Deze bedieningsknop kunt u gebruiken om een van de 6 bruiningsniveaus of de opwarmfunctie te kiezen. Tijdens het roosteren gaat de middelste led branden ter indicatie dat de roostercyclus is geactiveerd.

### 3. Bruiningsindicator

Toont het gekozen bruiningsniveau of de opwarmfunctie die is gekozen.

### 4. Stopfunctie

Met de stopknop kunt u de roostercyclus op elk gewenst moment annuleren of onderbreken.

### 5. Bagel-functie

Met deze functie kunt u één zijde van een bagel of ander type brood roosteren. De andere zijde wordt niet geroosterd. Tijdens het roosteren gaat de knop "bagel" branden ter indicatie dat de functie is geactiveerd.

### 6. Opwarmfunctie

Met deze functie kunt u koude toast opwarmen of de roostercyclus verlengen als het resultaat nog niet is zoals gewenst. Tijdens het roosteren gaat de middelste led branden ter indicatie dat de roostercyclus is geactiveerd.





## 3 Gebruik



### Gevaar voor elektrische schok

- Steek de stekker in een geaard stopcontact.
- Probeer de aarding niet te verwijderen.
- Gebruik geen adapter.
- Gebruik geen verlengsnoer.
- De niet-inachtname van deze waarschuwingen kan brand, elektrocutie of een ongeval met dodelijk gevolg veroorzaken.

### 3.1 Vóór het eerste gebruik

1. Verwijder alle stickers en etiketten en maak de buitenkant van de broodrooster schoon met een vochtige doek.
2. Gebruik de broodrooster de eerste keer zonder brood.
3. Draai de bruining bedieningsknop op het maximale vermogen en beweeg de hendel omlaag. Op deze manier elimineert u alle stofresten die tijdens de fabricage of het transport in de broodrooster terecht zijn gekomen.



Tijdens het eerste gebruik kunnen nare geuren en rook ontstaan.



### Advies en tips voor de gebruiker

- Met behulp van de eerste cyclus kunnen de verwarmingselementen de juiste roostertemperatuur bereiken. De volgende cycli kunnen minder tijd in beslag nemen om het brood correct te roosteren.
- Het gebruikte soort brood is van invloed op de roostertijd. Hoe verser het brood, hoe langer het roosteren duurt. Verschillende soorten brood en verschillende vochtigheidsgraden kunnen een afwijkende bruining vereisen.

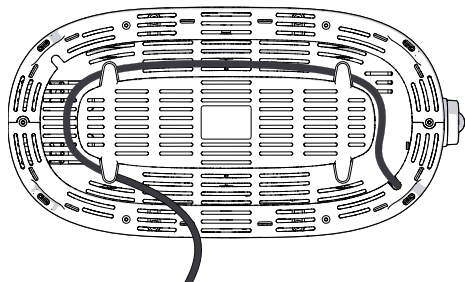
Voor het beste resultaat:

- rooster een boterham per keer;
- rooster boterhammen van dezelfde dikte;
- gebruik boterhammen die maximaal 30 mm dik zijn.
- We raden aan om de boterhammen even dik te snijden als u zelf gesneden brood gebruikt. Boterhammen met verschillende dikte worden niet gelijkmatig geroosterd.
- Geen te dunne of gescheurde boterhammen gebruiken aangezien deze kunnen verbranden.




## 3.2 Functionering

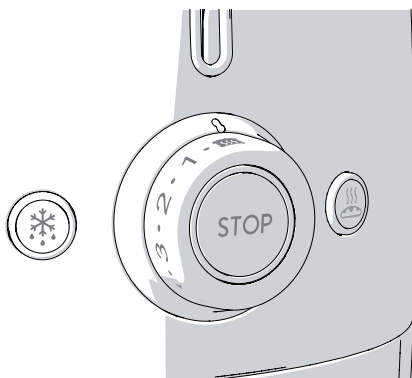
1. Maak, indien nodig, de voedingskabel korter door deze aan de onderkant op de winden.



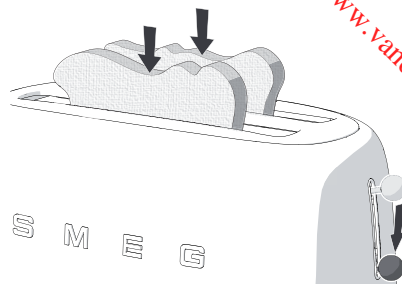
2. Steek de stekker van de broodrooster in het stopcontact.
3. Doe de boterhammen in de daarvoor bestemde ruimte.



Aangezien brood zelden vierkant is, kan het nodig zijn dat u de boterham op een zijde draait zodat deze beter past en het roosteroppervlak optimaal wordt gebruikt.

4. Kies de gewenste bruining (niveaus van 1 tot 6, van licht tot donker) of kies voor de "opwarmfunctie" .



5. Druk de hendel helemaal omlaag om de roostercyclus op te starten.



6. Selecteer, indien nodig, een van de extra functies: "ontdooien"  of "bagel"  of beiden.

Het verwarmingselement wordt ingeschakeld. Het brood wordt automatisch gecentreerd voor een gelijkmatige bruining.

7. De toast wordt automatisch uitgestoten als de bruining is voltooid.
8. Druk op de knop "opwarmen" om de roostertijd te verlengen als de tosti niet voldoende gebruid is en meer tijd nodig is.



### Waarschuwing

- De hendel kan niet geblokkeerd worden als het apparaat niet op de netvoeding is aangesloten.



### 3.3 Speciale functies

#### De bruiningscyclus annuleren/ onderbreken

U kunt de bruiningscyclus op elk gewenst moment onderbreken met een druk op de knop .

#### Ontdooien

Met deze functie kunt u voorzichtig brood ontdooien en vervolgens op het gewenste niveau roosteren.

Activeer de functie door brood in de sleuf/sleuven aan te brengen, het gewenste bruiningsniveau te kiezen, de hendel helemaal omlaag te duwen en op de knop "ontdooien" te drukken: het lampje van de knop gaat branden. De roostertijd wordt automatisch verlengd zodat het brood kan ontdooien en bruinen. Het lampje van de knop "ontdooien" gaat automatisch uit zodra het brood omhoog komt aan het einde van de cyclus.

#### Bagel

Ideaal voor bagel, focaccia, muffins, stokbrood. Met deze speciale functie kunt u één zijde van het brood roosteren. Activeer de functie door brood met de te roosteren zijde naar buiten gekeerd in de ruimte aan te brengen, de gewenste bruining te kiezen, de hendel helemaal omlaag te duwen en op de knop "bagel" te drukken: het lampje van de knop gaat branden. Aan het einde van de roostercyclus zal het brood automatisch omhoog komen en gaat het lampje van de knop "bagel" uit.

#### Opwarming

Met deze functie kunt u koude toast opwarmen of de roostercyclus verlengen als het resultaat nog niet is zoals gewenst. Activeer de functie door brood in de sleuf/sleuven aan te brengen, de functie "opwarmen" te selecteren met de bedieningsknop en de hendel helemaal omlaag te duwen. Het centrale lampje van de bedieningsknop gaat branden. Aan het einde van de bruining komt het brood automatisch omhoog en gaat het lampje van de bedieningsknop uit.



De functies "ontdooien" of "opwarmen" en "bagel" kunnen tegelijkertijd worden geselecteerd.



## 3.4 Gebruik van de optionele accessoires



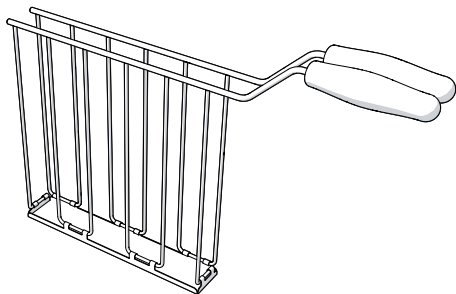
Afhankelijk van de specificaties kunnen de accessoires verschillen.



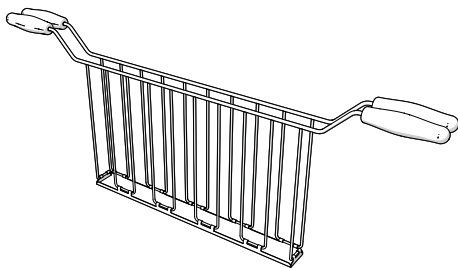
### Warm apparaat

- De tostiklemmen en het brood opwarmrooster worden tijdens het roosteren erg warm. Zorg ervoor dat u zich niet aan de metalen delen brandt als u ze uit de broodrooster haalt.

### Tostiklemmen



Model TSSR01 voor broodrooster TSF01



Model TSSR02 voor broodrooster TSF02

De tostiklemmen kunnen gebruikt worden voor het roosteren van gevulde broodjes of om kleinere broodjes, zoals bijvoorbeeld bagels, gemakkelijker uit het apparaat te halen.



### Advies en tips voor de gebruiker

- Voor optimale resultaten raden we aan om dunne plakken ham, kalkoen, enz. en fijn geraspte kaas te gebruiken.
- Voor optimale resultaten raden we aan om de vleeswaren voor het gebruik even buiten de koelkast op omgevingstemperatuur te laten komen.
- Vul de tosti niet te veel.
- De kaas en/of de vleeswaren kunnen lauw zijn als u een lage bruiningsniveau instelt. Laat in dit geval de tosti aan het einde van het roosteren een enkele seconde in de ruimte achter of verleng de roostertijd met de knop "opwarmen".



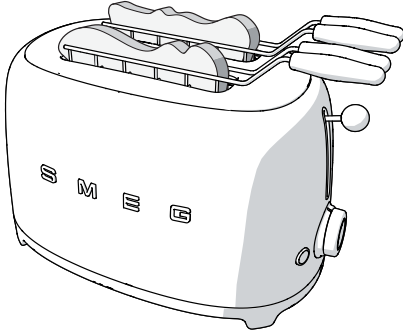
### Waarschuwing


- De hendel kan niet geblokkeerd worden als het apparaat niet op de netvoeding is aangesloten.



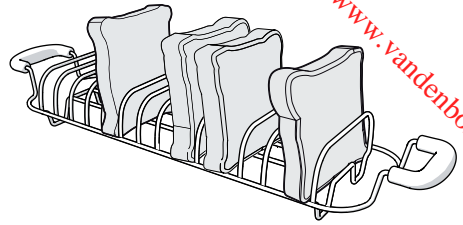
## Gebruiksaanwijzing:

1. Open de tostiklemmen door de handgrepen uit elkaar te bewegen.
2. Leg de tosti in de tostiklem.
3. Breng de handgrepen naar elkaar toe om de tosti vast te klemmen.



4. Stop de tostiklem in een sleuf en kies het gewenste bruiningsniveau. Druk op de knop "opwarmen"  om de roostertijd te verlengen als u een hoger bruiningsniveau wilt.
5. Druk de hendel helemaal omlaag om de roostercyclus op te starten.
6. Haal de tostiklem uit de broodrooster als het roosteren is voltooid.

## Brood opwarmrooster

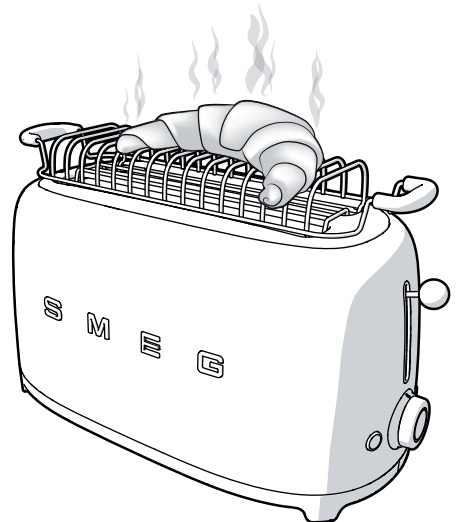


Model TSBW01 voor broodrooster TSF01  
Model TSBW02 voor broodrooster TSF02

Het brood opwarmrooster kunt u gebruiken voor het opwarmen van broodjes, focaccia's of croissants.

## Gebruiksaanwijzing:

1. Plaats het rooster op de broodrooster door de ijzeren pootjes aan de uiteinden in de sleuven aan te brengen.
2. Plaats broodjes, focaccia's of croissants op het opwarmrooster en kies een bruiningsniveau.
3. Druk de hendel helemaal omlaag om de roostercyclus op te starten.





Downloaded from [www.vandenborre.be](http://www.vandenborre.be)

## 4 Reiniging en onderhoud

### 4.1 Waarschuwingen



**Incorrect gebruik**  
**Gevaar voor elektrische schok**

- Haal de stekker uit het stopcontact vóór u de broodrooster, de kruimellade en de optionele accessoires reinigt.



**Warm apparaat**  
**Gevaar op verbranding**

- Laat het apparaat en de optionele accessoires afkoelen vóór u het schoonmaakt.



**Incorrect gebruik**  
**Beschadiging van de oppervlakken**

- Reinig het apparaat niet met een stoomreiniger.
- Gebruik op de stalen delen of de delen waarvan het oppervlak met metalen afwerkingen werd behandeld (bijv. elektrolytische oxidatie, vernikkeling, verchroming) geen producten die chloor, ammoniak of bleekmiddel bevatten.
- Gebruik geen schurende of bijtende middelen (bijv. poeders, ontvlekkers of metaalsponsjes).
- Gebruik geen ruw, schurend of scherp materiaal.

### 4.2 Reiniging van de oppervlakken

Om de oppervlakken in goede staat te houden, moeten ze na elk gebruik gereinigd worden nadat ze afgekoeld zijn.

### 4.3 Dagelijkse gewone reiniging

Gebruik altijd en uitsluitend specifieke producten die geen schurende of zure stoffen op chloorbasis bevatten.

Giet het product op een vochtige doek en wrijf het over het oppervlak, ga, en droog met een zachte doek of met een microfiber doek.



Verwijder olie- of vetvlekken onmiddellijk met een zachte en vochtige katoenen doek.

### 4.4 Voedselresten of vlekken

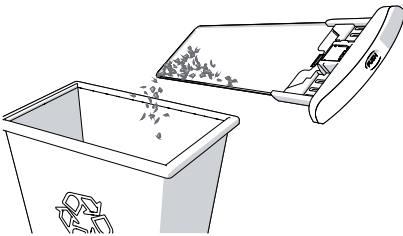
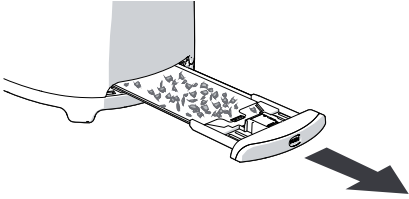
Gebruik absoluut geen metalen sponzen of scherpe krabbers zodat de oppervlakken niet worden beschadigd.

Gebruik normale en niet-schurende producten, en eventueel houten of plastic hulpmiddelen om het apparaat niet te beschadigen. Ga opnieuw zorgvuldig over het oppervlak en droog met een zachte doek of met een microfiber doek.



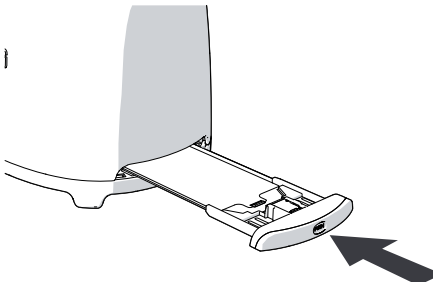
## 4.5 De kruimellade reinigen

1. Ontgrendel de kruimellade door erop te drukken en trek deze naar buiten zodat u deze kunt ledigen. Ledig de kruimellade na elk gebruik.



De kruimellade dient met de hand te worden gewassen. Maak de kruimellade zorgvuldig schoon vóór u deze weer in de broodrooster aanbrengt.

2. Breng de kruimellade weer in de broodrooster aan. Druk de kruimellade aan tot deze blokkeert in het apparaat. Gebruik de broodrooster niet als de kruimellade verkeerd is aangebracht.



## 4.6 Reiniging optionele tostiklemmen en brood-opwarmrooster

De tostiklemmen en het brood opwarmrooster kunt u met de hand wassen. Spoel ze vervolgens goed af en maak ze zorgvuldig droog met een zachte doek.

Downloaded from [www.vandenborre.be](http://www.vandenborre.be)

