

1. Beschrijving van het bedieningspaneel	2
2. Gebruiksaanwijzing	12
3. Schoonmaken en onderhoud	29
4. Oplossingen voor storingen in de werking	36

Wij wensen u van harte te bedanken voor uw keuze voor dit product van ons.

Wij bevelen aan om alle instructies in deze gebruiksaanwijzing aandachtig door te lezen om op de hoogte te zijn van de meest geschikte voorwaarden voor een correct en veilig gebruik van uw vaatwasser.

De hier verstrekte reinigingsadviezen stellen u in staat om de prestaties van uw vaatwasser altijd optimaal te houden.



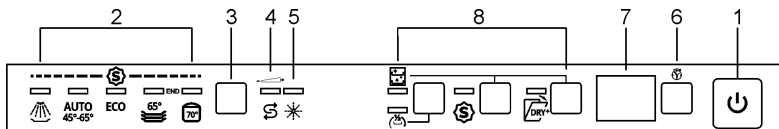
INSTRUCTIES VOOR DE GEBRUIKER: *deze instructies omvatten de gebruiksaanwijzing, de beschrijving van de bedieningsorganen en de juiste schoonmaak- en onderhoudshandelingen van het apparaat.*



1. Beschrijving van het bedieningspaneel

1.1 Het bedieningspaneel

Alle bedieningsorganen en controle-instrumenten van de vaatwasser zijn aanwezig op het bedieningspaneel aan de bovenzijde. De handelingen voor het inschakelen, programmeren, uitschakelen enz. kunnen uitsluitend bij een geopende deur plaatsvinden.



Het afgebeelde paneel dient slechts ter indicatie; afhankelijk van het model zullen de vorm, controlelampjes en drukknoppen kunnen afwijken.

1	AAN/UIT TOETS Met het indrukken van deze toets schakelt u de wasmachine in of uit.
2	CONTROLELAMPJE GESELECTEERD PROGRAMMA Het verlichte controlelampje verwijst naar het geselecteerde programma en eventuele storingen (oplossingen voor de storingen).
3	DRUKKNOP PROGRAMMAKEUZE Dient voor de keuze van het gewenste wasprogramma.
4	CONTROLELAMPJE ZOUT BIJVULLEN Zal het brandende controlelampje wijzen op het ontbreken van regeneratiezout.
5	CONTROLELAMPJE GLANSSPOELMIDDEL BIJVULLEN Het brandende controlelampje wijst op het ontbreken van glansspoelmiddel in het daarvoor bestemde reservoir.
6	UITSTEL PROGRAMMA DRUKKNOP Wanneer u deze drukknop indrukt kunt het begin van het programma uitstellen.
7	INFORMATIEDISPLAY
8	OPTIES



weergegeven informatie	
Voorziene programmaduur	ja
Resterende tijd programma	ja
Uitgestelde start	1 – 24 uur
Foutbericht	Err

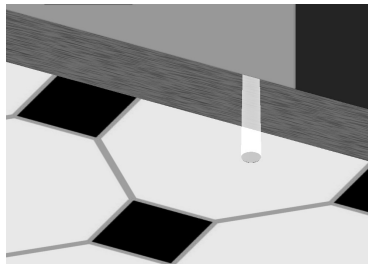
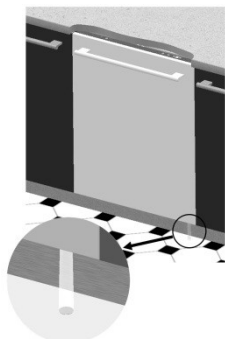
INSTELLING VAN HET WASPROGRAMMA EN INSCHAKELEN VAN DE MACHINE

Na aan de hand van de programmatabel het meest geschikte programma te hebben geselecteerd moet u:

- de toets **AAN/UIT (1)** indrukken en wachten tot het **PROGRAMMACONTROLELAMPJE (2)** gaat branden;
- de **PROGRAMMAKEUZE (3)** drukknop meerdere malen indrukken tot het controlelampje van het gewenste programma gaat branden;
- de gewenste optie selecteren (facultatief, bij aanwezigheid van de opties);
- de deur sluiten; na ongeveer 2" zal het programma starten, tijdens het verloop ervan zal het betreffende **CONTROLELAMPJE** knipperen (signalering programma in uitvoering).




LOPEND PROGRAMMA INDICATOR (afhankelijk van de modellen)

Tijdens het verloop van het programma zal op de vloer onder de rechterhoek van de deur een knipperend licht worden geprojecteerd. Op het eind van het programma gaat het lampje uit om het verbruik tijdens de stand-by te verminderen.





PROGRAMMATABEL

PROGRAMMA NUMMER EN SYMBOOL	LADEN VAN VAAT EN BESTEK	PROGRAMMA'S	DUUR	VERBRUIK	
			MINUTEN (1)	WATER LITER	ENERGIE KWh (1)
1 WEKEN 	Aanbevolen programma voor het spoelen van vaatwerk in afwachting van een nieuwe wascyclus.	Koud voorwassen	15	3,5	0,02
2 AUTO 45°-65° IEC/DIN***	Wasprogramma voor normaal bevuild gemengd vaatwerk en pannen, zelfs met droge resten.	Wanneer u het programma "AUTO" selecteert, zal de vaatwasser het type vuil herkennen en de wasparameters automatisch aanpassen. Het programma wordt beëindigd met een droogfase.			
3 (*) ECO EN 50242	Wasprogramma met lager water- en energieverbruik, aanbevolen voor het wassen van normaal bevuild vaatwerk, zelfs met droge resten.	Wassen op 45°C Koud spoelen Spoelen op 55°C/70°C (3) Drogen	**/ 185 (3)	**	**
4 MIX 65°  IEC/DIN***	Wasprogramma voor normaal bevuild gemengd vaatwerk en pannen, zelfs met droge resten.	Koud voorwassen Wassen op 65°C Koud spoelen Spoelen op 55°C/70°C (3) Drogen	170/ 110 (3)	13,5	1,35
5 INTENSIVE 70°  ****	Programma voor het wassen van sterk bevuilde borden, potten en pannen, zelfs met droge resten.	Heet voorwassen Wassen op 70°C Koud spoelen (2) Spoelen op 55°C/70°C (3) Drogen	205/ 155 (3)	15,5	1,60

BELANGRIJK: lees de tabel "OPMERKINGEN EN VERWIJZINGEN" op de volgende pagina's.



Wanneer de deur van de vaatwasser geopend, of niet op correcte wijze gesloten is, zal de wascyclus niet starten.



EXPRESS TIME PROGRAMMA'S

(lees de paragraaf waarin de werking ervan wordt beschreven).

PROGRAMMA NUMMER EN SYMBOOL	LADEN VAN VAAT EN BESTEK	AFWIKKELING PROGRAMMA'S	DUUR	VERBRUIK	
			MINUUT (1)	WATER LITER	ENERGIE KWh (1)
6 EXPRESS 27' 	Snel wasprogramma voor licht bevuild vaatwerk, dat onmiddellijk na gebruik wordt gewassen.	Wassen op 38°C Spoelen op 50°C	27	6,5	0,70
7WIJINGLAZEN 45° AUTO 45°-65°+ 	Wasprogramma voor licht bevuilde wijnglazen en porselein. Ideaal voor als u een kristalheldere glans wilt	Wassen op 45°C 2 Koud spoelen Spoelen op 55°C/70°C (3) Drogen	145/ 75 (3)	10,5	1,15
8 SILENT ECO+ 	Aanbevolen wasprogramma voor normaal bevuilde vaat, ook met opgedroogde etensresten. Dit programma garandeert een maximale vermindering van het geluidsniveau en wordt daarom aanbevolen voor gebruik 's nachts.	Koud voorwassen Wassen op 55°C Koud spoelen Spoelen op 55°C/65°C (3) Drogen	290/ 245 (3)	12,5	1,25
9 FULL EXPRESS 60' 65° 	Snel wasprogramma voor normaal bevuild gemengd vaatwerk en pannen, zelfs met droge resten. Het vaatwerk wordt binnen 60 minuten gewassen en gedroogd.	Koud voorwassen Wassen op 55°C Koud spoelen Spoelen op 55°C/70°C (3) Drogen	130/ 60 (3)	13	1,40
10 STERYL 75° 	Programma voor het intensief wassen van borden, potten, pannen, snijplanken, babyflesjes. Ideaal voor vaatwerk dat wordt gebruikt door kinderen of mensen met allergieën, om een hoger niveau van hygiëne te bereiken.	Heet voorwassen Wassen op 70°C 2 Koud spoelen Spoelen op 55°C/70°C (3) Drogen	180/ 130 (3)	10	1,20

BELANGRIJK: lees de tabel “**OPMERKINGEN EN VERWIJZINGEN**” op de volgende pagina's.

De programma **STERYL** eindigen met een toegevoegde antibacteriële spoelbeurt die een verdere vermindering van het aantal bacteriën zal garanderen. Indien tijdens die fase van het programma de temperatuur niet constant blijft (vanwege bijvoorbeeld het openen van de deur of een stroomuitval), zullen de **controlelampjes van de programma's** knipperen om aan te geven dat de antibacteriële werking niet gegarandeerd is.



De wascyclus zal niet worden gestart als de deur van de vaatwasser niet of niet op de juiste manier gesloten is.

OPMERKINGEN EN VERWIJZINGEN I

Gebruik het **weken** uitsluitend bij een gedeeltelijke belading.

De opties kunnen **niet** met het **weken** programma worden gebruikt.

Dry assist wordt automatisch geactiveerd bij compatibiliteit van het geselecteerde programma met de optie.

*	Standaard wasprogramma volgens de EN 50242 norm. Indien aanwezig moet de DRY ASSIST optie geselecteerd worden .
**	Zie bijgevoegd blad
***	Referentieprogramma IEC/DIN . Indien aanwezig moet de DRY ASSIST optie geselecteerd worden .
****	Referentieprogramma voor de laboratoria. Wasmiddel: 20g in het doseerbakje + 10g op de deur of als tablet. Indeling : zie de foto in de paragraaf "gebruik van de manden".
(1)	Het verbruik en de duur van het programma zijn gemeten overeenkomstig de voorschriften van EN 50242 . De waarden kunnen afwijken afhankelijk van de temperatuur van het vulwater en de omgeving en van het type en de hoeveelheid vaat.
(2)	1 of 2 koude spoelbeurten, afhankelijk van het model.
(3)	ENERSAVE optie geselecteerd (default)/niet geselecteerd

VERWIJZINGEN naar de **ENERGY LABEL** die met de vaatwasser wordt geleverd:

- Het jaarlijkse energieverbruik is gebaseerd op **280 cycli van het standaard wasprogramma** met koud water en verbruik van de laag-energieverbruik modi. Het werkelijke verbruik is afhankelijk van de wijze waarop het apparaat wordt gebruikt.
- Het waterverbruik is gebaseerd op **280 cycli van het standaard wasprogramma**. Het werkelijke verbruik is afhankelijk van de wijzen waarop het apparaat wordt gebruikt.
- De informatie verwijst naar het **EN 50242 STANDAARDPROGRAMMA** (aangegeven in de programmatafel); het meest doeltreffende programma voor wat betreft het gecombineerde energie- en waterverbruik. Het programma is geschikt voor normaal vieze vaat.
- Efficiëntieklasse van het drogen uitgedrukt op een schaal vanaf "**G**" (minimale efficiëntie) tot "**A**" (maximale efficiëntie)

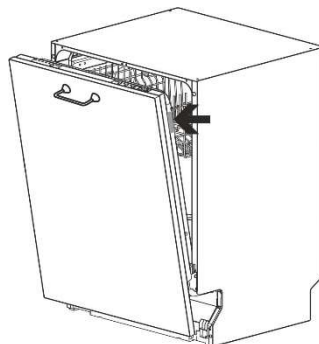


Waarschuwing voor de testinstanties

De testinstanties ontvangen aanwijzingen voor vergelijkingstests (bijv. overeenkomstig EN60436). Als het blad voor de instanties niet aan de documentatie is bijgevoegd, kan een aanvraag voor de aanwijzingen naar het volgende e-mailadres worden gezonden:

dishwasher@test-domestic-appliances.com

In deze aanvraag moeten het model (MOD) en het serienummer (S/N), aangegeven op het typeplaatje aan de zijde van de deur, worden vermeld.

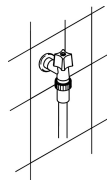


1.2 Wasprogramma's



Alvorens een wasprogramma te starten moet u controleren of:

- de waterkraan **geopend** is;
- er **regeneratiezout** in het **reservoir** aanwezig is;
- er **voldoende afwasmiddel** in het **bakje** is gedaan;
- de korven op de **juiste** wijze zijn **beladen**;
- de sproeiarmen **vrij**, onbelemmerd kunnen draaien;
- de deur van de vaatwasser **goed is gesloten**.



Waarschuwing:

Tijdens het begin fase van het wasprogramma, zijn de sproeiers nog niet geactiveerd omdat deze pas 5 minuten na de start beginnen.



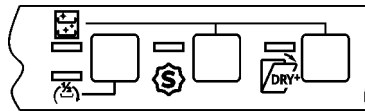
OPTIES SELECTEREN

De opties kunnen worden geselecteerd met de betreffende drukknop vlakbij het symbool van de gewenste optie; de activering wordt bevestigd door het gaan branden van het controlelampje.

- **U kunt geen opties** kiezen tijdens het **weken programma**.
- Alle opties worden op het eind van de wascyclus **gedesactiveerd**.
- Alle opties worden gedesactiveerd wanneer een gestart programma wordt **GEANNULEERD**.

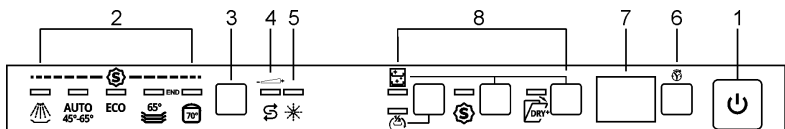
EXTRA OPTIES

Sommige modellen zijn uitgerust met extra opties die worden geactiveerd door het **gelijktijdig indrukken van twee drukknoppen**. In zo'n geval zal in de grafische weergave het symbool van de extra optie met een streepje worden verbonden met de twee drukknoppen welke tegelijkertijd moeten worden ingedrukt voor de activering ervan. (bijv. in de afbeelding)



SPECIAL

Met de optie die bij elk wasprogramma is geselecteerd, kunt u een reeks extra programma's activeren. Na het selecteren van het gewenste programma, drukt u op de knop (het lampje brandt). De optie wordt automatisch gedeactiveerd aan het einde van het programma.



FlexiZone

HALVE LADING FLEXI ZONE

Geschikt voor het wassen van een kleine hoeveelheid vaatwerk en bespaart elektriciteit. Het vaatwerk wordt in beide manden geplaatst en er is een kleinere hoeveelheid wasmiddel in de dispenser nodig dan voor een volle lading.



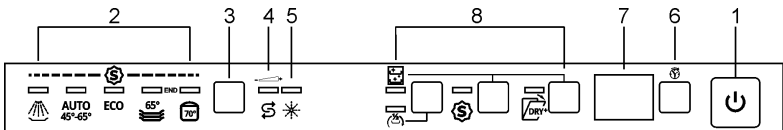
DRY ASSIST



Dankzij de automatische opening van de deur is een optimale droging mogelijk, zelfs bij lage spoeltemperaturen, waardoor een aanzienlijke energiebesparing mogelijk is. Aan het einde van het wasprogramma opent de deur geleidelijk een paar centimeter. Tussen de laatste spoelfase en het einde van het programma blijft de vaatwasser in een rustfase om een goede droging mogelijk te maken (het display toont de resterende tijd tot het einde van de cyclus). Het openen van de deur in deze fase houdt de onderbreking van het programma in. Het einde van het programma wordt signaleerd door een kort akoestisch signaal en door het knipperen van de lampjes van de programma's nr. 4 en nr.5. Dit wordt automatisch geactiveerd als het geselecteerde programma compatibel is met de optie. Het is mogelijk om de optie uit te schakelen voordat u het programma start.



De ruimte die nodig is om de deur te openen moet vrij zijn. Het openen en sluiten van de deur mag niet geforceerd worden vóór het einde van het wasprogramma.



SELF CLEAN

Machinewasprogramma. De cyclus moet worden gebruikt met een lege machine, zonder vaatwerk. We raden aan het programma om de 2-3 maanden te herhalen met speciale reinigingsmiddelen voor vaatwassers. Tijdens het gebruik knippert het lampje. Als het programma is afgelopen, blijft het lampje knipperen en knipperen de programmalampjes 4 en 5. Op het display (indien aanwezig) verschijnt "End".



DELAY

Hiermee kan het starten van de vaatwasser in de gewenste tijdsperiode (bijv. 's nachts) worden geprogrammeerd. Druk op de knop DELAY om de optie te activeren. Op het display wordt de uitsteltijd van 1 uur weergegeven. Blijf op de knop drukken om de gewenste uitsteltijd tot 9, 12 of 24 uur in te stellen, afhankelijk van het model. Druk herhaaldelijk op de knop totdat een willekeurig nummer wordt weergegeven op het display, om de instelling te annuleren. Het is niet mogelijk om de optie te selecteren tijdens een reeds gestart programma. Als de deur gesloten is, voert de vaatwasser een voorwasprogramma uit, waarna de ingestelde "programma uitsteltijd" wordt gestart.



ANNULERING VAN HET LOPENDE PROGRAMMA

- Om het lopende programma te annuleren moet u, na de deur te hebben geopend, de drukknop **PROGRAMMAKEUZE (3)** een paar seconden lang ingedrukt houden tot de **controlelampjes** van de programma's **4** en **5** gelijktijdig gaan branden (gekenmerkt met "end").



- De deur vervolgens weer sluiten.
- Na ongeveer 1 minuut zal de vaatwasser naar de einde cyclus stand gaan.

WIJZIGING VAN HET PROGRAMMA

Om een programma waar de machine mee bezig is, te wijzigen, hoeft u alleen maar de deur te openen en het nieuwe programma te selecteren. Als u de deur weer sluit zal de vaatwasser automatisch het nieuwe programma uitvoeren.



OM ENERGIE TE BESPAREN! ... EN VOOR HET BEHOUD VAN HET MILIEU

- Gebruik de vaatwasser **altijd met een volledige belading**.
- Probeer om de vaatwasser **altijd volledig gevuld** te gebruiken.
- Was de vaat **niet onder stromend water**.
- Gebruik het voor de aard van de vaat **meest geschikte programma**.
- Spoel niet vooraf eerst af.
- Sluit, indien mogelijk, de vaatwasser aan op een warmwaterleiding tot 60°C.

OM HET AFWASMIDDELVBRUIK TE BEPERKEN! ... EN VOOR HET BEHOUD VAN HET MILIEU

De in de afwasmiddelen voor vaatwassers aanwezige fosfaten vormen een probleem voor het milieu. Om een overmatig afwasmiddel- en stroomverbruik te voorkomen, raden wij aan om:

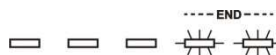
- **de delicate vaat** te scheiden van vaat die beter bestand is tegen agressieve afwasmiddelen en hoge temperaturen;
- het afwasmiddel **niet rechtstreeks op de vaat te gieten**.



Wanneer het nodig mocht blijken om tijdens het wassen de deur te openen zal het programma worden onderbroken, zal het betreffende controlelampje blijven knipperen en zal een geluidssignaal erop wijzen dat de cyclus nog niet is voltooid. U zult circa **1 minuut** moeten wachten voordat u de deur kunt sluiten om het programma weer te hervatten. Bij het sluiten van de deur zal het programma weer worden hervat vanaf het punt waarop het werd onderbroken. Het verdient aanbeveling om deze handeling **uitsluitend indien noodzakelijk** uit te voeren, omdat het onregelmatigheden in de afwerking van het programma zou kunnen veroorzaken.

BEËINDIGING

Op het eind van het programma zendt de vaatwasser een kort geluidssignaal uit en zullen de controlelampjes van de programma's **4** en **5** (gekenmerkt met "end") knipperen.



Om de machine uit te schakelen moet de deur worden geopend en de drukknoop **AAN/UIT (1)** worden ingedrukt.

ENERGIEBEHEER

Na **5 minuten van inactiviteit** (wassen cyclus beëindigd, onderbroken, of ingesteld maar niet gestart), komt de vaatwasser in de **stand-by** modus te staan om het energieverbruik te verminderen.

In deze status zal de weergave van de vaatwasser (controlelampjes of displays, afhankelijk van de modellen) vertraagd plaatsvinden (**1 ontsteking** om de **5 seconden**).

VERWIJDEREN VAN DE VAAT

Na beëindiging van het wasprogramma moet u tenminste **20 minuten** wachten alvorens de vaat er uit te halen, om hem te laten afkoelen. Om te voorkomen dat eventuele in de bovenste korf achtergebleven waterdruppels op de nog in de onderste korf achtergebleven vaat vallen, wordt het **aangeraden** om eerst de onderste korf en daarna pas de bovenste korf leeg te halen.



2. Gebruiksaanwijzingen

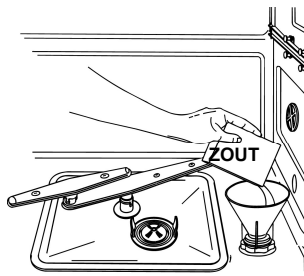
Na de vaatwasser op correcte wijze te hebben geïnstalleerd zijn de volgende handelingen noodzakelijk om hem te kunnen gebruiken:

- Regeling van de ontharder;
- Vullen met het regeneratiezout;
- Vullen met glansspoelmiddel en afwasmiddel.

2.1 Gebruik van de waterontharder



De hoeveelheid kalk in het water (hardheidsgraad van het water) is verantwoordelijk voor de witte vlekken op de opgedroogde vaat, die, na verloop van tijd mat zullen worden. De vaatwasser is uitgerust met een automatische ontharder die met gebruikmaking van hiervoor specifiek bestemd regeneratiezout, de hardheids-elementen uit het water onttrekt.



Bij gebruik van gemiddeld hard water zal het zout na ongeveer **20 wasbeurten** moeten worden bijgevuld. Het reservoir van de ontharder heeft een capaciteit van ongeveer **1,7 Kg** grof zout. Sommige modellen zijn uitgerust met een venster voor het ontbreken van het zout. In deze modellen bevat de dop van het zoutreservoir een groene drijver die bij het verminderen van de zoutconcentratie in het water zal gaan zakken. Wanneer de groene drijver niet meer zichtbaar is door de doorzichtige dop moet het regeneratiezout worden bijgevuld. Het reservoir bevindt zich onderin de vaatwasser. Na de onderste korf te hebben verwijderd moet u de dop van het reservoir linksom losdraaien en het zout met behulp van de met de vaatwasser geleverde trechter toevoegen. Alvorens de dop weer vast te draaien moet u eventuele zoutresten bij de opening verwijderen.



- *Bij de eerste inwerkingstelling van de vaatwasser dient u, afgezien van het zout, tevens **een liter water** in het reservoir te gieten.*
- *Controleer altijd na het vullen van het reservoir of de **dop goed is afgesloten**. Het mengsel van water en afwasmiddel mag het reservoir niet binnendringen daar dit werking van het regeneratiesysteem zal beïnvloeden. In dat geval is de garantie niet meer geldig.*

*Gebruik **uitsluitend** regeneratiezout voor vaatwassers voor huishoudelijk gebruik. Vul, bij gebruik van zouttabletten, **het reservoir niet volledig af**.*



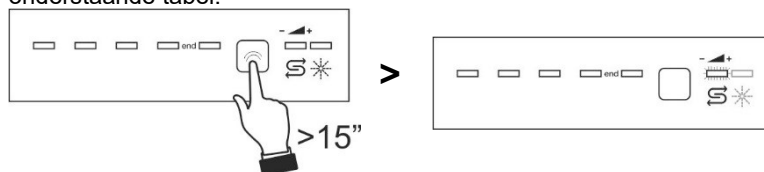
- **Gebruik geen keukenzout**, omdat dit niet-oplosbare substanties bevat die na verloop van tijd het onthardingssysteem kunnen beschadigen.
- Vul, indien noodzakelijk, het zout bij **vóór u het wasprogramma start**; op deze wijze zal de overtollige zoutoplossing onmiddellijk door het water worden verwijderd; een langdurige aanwezigheid van zout water in de waskuip kan tot **corrosievorming** leiden.



Let ervoor op dat u het zout niet met het afwasmiddel verwisselt: de aanwezigheid van afwasmiddel in het zoutreservoir zal de ontharder **beschadigen**.

REGELING WATERVERZACHTER

De regeling geschiedt via de **KNOP PROGRAMMAKEUZE (3)**. Houd de knop ingedrukt tot de **INDICATIE WATERHARDHEIDAANPASSING (4)** gaat knipperen. De **LAMPJES GESELECTEERD PROGRAMMA (2)** geven de actuele stand aan. De selectie kan gewijzigd worden door meerdere keren op de knop te drukken volgens de aanduidingen van de onderstaande tabel:



Laat de knop enkele seconden los na het instellen of de weergave van de ingestelde regeling zodat de vaatwasser automatisch naar de standaardmodus terugkeert en de regeling afsluit.



TABEL HARDHEID VAN HET WATER

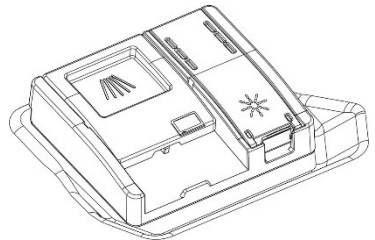
HARDHEID VAN HET WATER		REGELING		
Duitse graden (°dH)	Franse graden (°dH)			
0 – 6	0 – 11	H0	Alle controlelampjes	□ □ □ □ □ □ ---END---
7 – 10	12 – 18	H1	Één controlelampje	■ □ □ □ □ □ ---END---
11 – 15	19 – 27	H2	Twee controlelampjes	■ ■ □ □ □ □ ---END---
16 – 21	28 – 37	H3	Drie controlelampjes	■ ■ ■ □ □ □ ---END---
22 – 28	38 – 50	H4	Vier controlelampjes	■ ■ ■ ■ □ □ ---END---
29 - 50	51 – 90	H5	Vijf controlelampjes	■ ■ ■ ■ ■ □ ---END---

Vraag het waterleidingbedrijf om de informatie betreffende de hardheidsgraad van het water.

Standaardregeling: **H3 - 16-21°dH – 28-37°dF**

2.2 Gebruik van de doseerbakjes voor het glansspoelmiddel en het afwasmiddel

De doseerbakjes voor het afwasmiddel en het glansspoelmiddel bevinden zich aan de binnenkant van de deur: links dat van het **afwasmiddel** en rechts dat van het **glansspoelmiddel**.



*Uitgezonderd het **WEEK** programma, moet het **afwasmiddelbakje** vóór iedere wasbeurt met een geschikte dosis afwasmiddel worden gevuld. Het **glansspoelmiddel** hoeft alleen maar worden bijgevoerd indien nodig.*



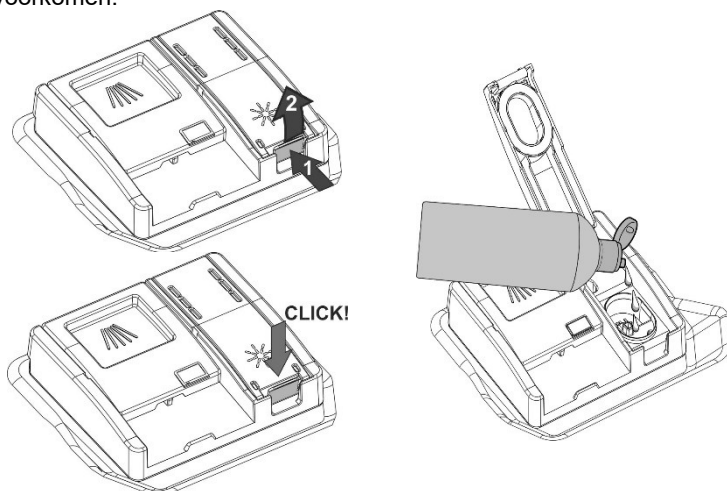
TOEVOEGING VAN HET GLANSSPOELMIDDEL

Het glansspoelmiddel zal het opdrogen van de vaat versnellen en de vorming van vlekken en kalkafzettingen voorkomen; het wordt automatisch tijdens de laatste spoelbeurt aan het water toegevoegd vanuit het doseerbakje aan de binnenkant van de deur.

Om het glansspoelmiddel toe te voegen:

- Open de houder door het lipje op het deksel in te drukken en omhoog te trekken.
- Vul de houder met spoelmiddel. Voeg weer spoelmiddel bij als het betreffende lampje gaat branden.
- Sluit het deksel tot u het hoort dichtklikken.

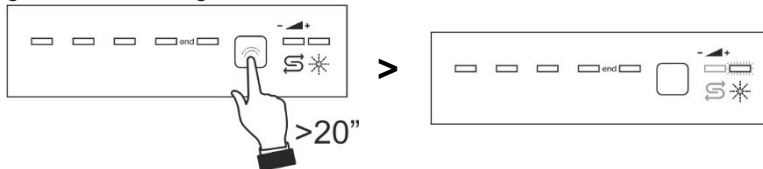
Neem het gemorste spoelmiddel op met een doek om schuimen te voorkomen.





REGELING SPOELMIDDELDOSERING

Druk op de knop **PROGRAMMAKEUZE (3)** en houd deze ongeveer **15"** ingedrukt totdat het zoutlampje en **het spoelmiddellampje (5)** knipperen en **de programmampjes (2)** de actuele instelling aangeven. Druk vervolgens op de knop voor **PROGRAMMAKEUZE (3)** om de gewenste dosering te selecteren. Zie hiervoor onderstaande tabel:



Laat de knop enkele seconden los na het instellen of de weergave van de ingestelde regeling zodat de vaatwasser automatisch naar de standaardmodus terugkeert en de regeling afsluit.

TABEL REGELING SPOELMIDDEL

0 – geen afgifte	b0	Alle lampjes uit	
minimum 2ml	b1	Een lampje brandt	
3ml	b2	Twee lampjes branden	
4ml	b3	Drie lampjes branden	
5ml	b4	Vier lampjes branden	
Maximum 6ml	b5	Vijf lampjes branden	

Standaardregeling: **b4 - 5ml**



- De hoeveelheid glansspoelmiddel moet worden **verhoogd** als de gewassen vaat mat is of ronde vlekken vertoont.
- Als de vaat daarentegen plakkerig aanvoelt of witte strepen vertoont moet de hoeveelheid glansspoelmiddel worden **verminderd**.

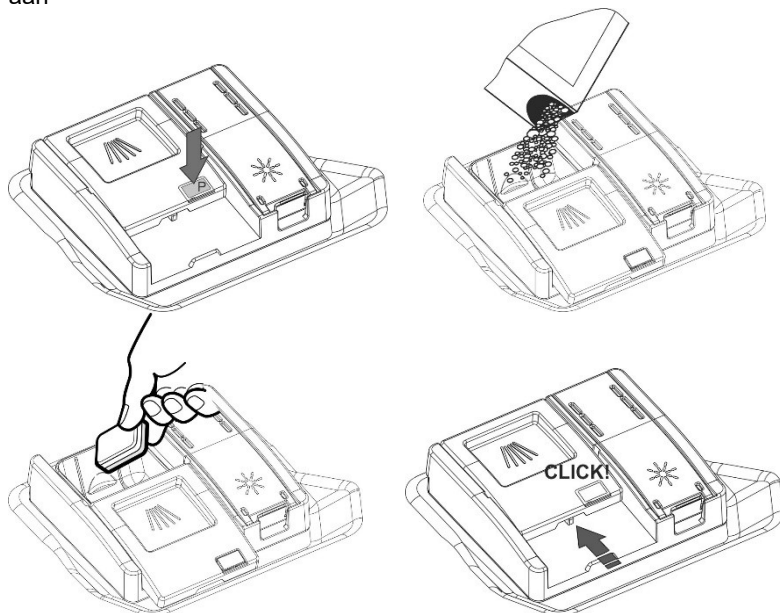


VAATWASMIDDEL DOSEREN

Druk op de **P** knop iets om het deksel van de vaatwasmiddeldoseerbakje te openen. Vul met vaatwasmiddel of breng een tablet aan en sluit het deksel door het dicht te schuiven tot u een klik hoort.

Tijdens het wassen wordt het doseerbakje automatisch geopend.

Breng het vaatwasmiddel (ook tablet) uitsluitend in een droog doseerbakje aan





- Wanneer u een programma met warme voorwas kiest (zie de programmatafel), moet u een extra hoeveelheid afwasmiddel in de holte **G/H** (afhankelijk van de modellen) doen.
- Gebruik **uitsluitend** specifieke afwasmiddelen voor vaatwassers.
- Bewaar het afwasmiddel in een gesloten verpakking op een droge plek om de vorming van klonten die de wasresultaten nadelig zullen beïnvloeden, te voorkomen. Eenmaal geopend zullen de afwasmiddelen niet al te lang bewaard kunnen blijven omdat het afwasmiddel aan efficiëntie zal inboeten.
- Gebruik geen afwasmiddel aangezien dit de werking van de vaatwasser kan benadelen.
- Zorg voor een goede dosering van het afwasmiddel. Te weinig afwasmiddel zal leiden tot een onvolledige verwijdering van het vuil, terwijl een teveel ervan de efficiëntie niet zal verhogen, maar slechts verspilling is.

Voor het behoud van het milieu bevelen wij het gebruik aan van afwasmiddelen **zonder fosfaten of chloor**.



De aanwezigheid van, ook vloeibaar afwasmiddel, in het glansspoelmiddelreservoir zal de vaatwasser beschadigen.

2.3 Waarschuwingen en algemene aanbevelingen



Vóór de eerste ingebruikneming van de vaatwasser verdient het aanbeveling om eerst de onderstaande aanbevelingen met betrekking tot de aard van de te wassen vaat en de plaatsing ervan te lezen.

Over het algemeen bestaan er geen beperkingen voor het wassen van de huishoudelijke vaat, maar in sommige gevallen moet met hun eigenschappen rekening worden gehouden.

Alvorens de vaat in de korven te plaatsen moet u:

- de grootste etensresten, zoals bijvoorbeeld botjes, graten enz. die de filter zouden kunnen verstopen en de waspomp beschadigen, verwijderen;
- de pannen of koekenpannen met op de bodem verbrande etensresten laten weken om het vuil beter te laten loskomen; om ze vervolgens in de **ONDERSTE KORF** te zetten.

Om niet onnodig water te verspillen moet u de vaat vooraf niet onder stromend water wassen voordat u hem in de korven laadt.

Een correcte plaatsing van de vaat is een garantie voor goede wasresultaten.



LET OP!

- *Controleer of de couverts goed stevig staan en niet kunnen omvallen en de draaiing van de sproeiarmen tijdens de werking niet belemmeren;*
- *plaats geen hele kleine voorwerpen in de korven die bij het vallen de sproeiarmen of de waspomp zouden kunnen blokkeren;*
- *vaat zoals bijv. kopjes, schotels, glazen, bekens en pannen moeten altijd met de opening naar beneden en met eventuele holle kanten schuin worden gezet om het weglopen van het water te bevorderen;*
- *de verschillende delen van de vaat niet in elkaar zetten omdat ze elkaar anders zouden afdekken;*
- *plaats glazen niet te dicht op elkaar omdat ze met elkaar in aanraking zouden kunnen komen en breken. Ook kunnen zich vlekken vormen.*

CONTROLEER of de vaat met de vaatwasser kan worden gewassen.

Ongeschikte vaat voor het wassen in een vaatwasser:

- **Houten pannen en couverts:** kunnen beschadigd raken als gevolg van de hoge wastemperaturen;
- **handwerkproducten:** zijn slechts zelden geschikt om te worden gewassen in een vaatwasser. De relatief hoge watertemperaturen en het afwasmiddel kunnen ze beschadigen;
- **plastic couverts:** eventueel hittebestendige plastic couverts moeten in de bovenste korf worden gewassen;
- **couverts en voorwerpen van koper, tin, zink en messing:** hebben de neiging om vlekken te vormen;
- **aluminium vaat:** vaat van geanodiseerd aluminium kan verkleuren;
- **glas en kristal:** over het algemeen kunnen glazen en kristallen voorwerpen in de vaatwasser worden gewassen. Er bestaan echter glas- en kristalsoorten die na vele wasbeurten mat kunnen worden en hun transparantie verliezen; voor dit soort materiaal raden wij altijd aan om het minst agressieve programma van de programmatabel te kiezen;
- **vaat met decoraties:** de in de handel verkrijgbare gedecoreerde voorwerpen zijn over het algemeen goed tegen het wassen in de vaatwasser bestand ook al is het mogelijk dat de kleuren na frequente wasbeurten vervagen, Bij twijfel over de bestendigheid van de kleuren verdient het aanbeveling om ongeveer een maand lang een paar elementen per keer te wassen.



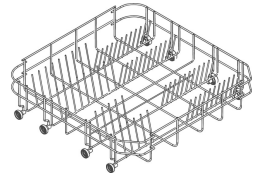
2.4 Gebruik van de korven

De vaatwasser heeft een capaciteit van **13 couverts** inclusief het opdienservies.

DE ONDERSTE KORF

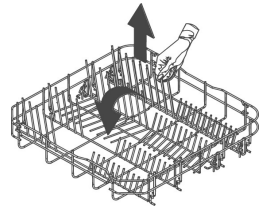
De onderste korf ontvangt de maximale intensiteit van de werking van de onderste sproeiarm en is daarom bestemd voor de "moeilijkste" en vuilste vaat.

Alle mogelijke beladingscombinaties zijn toegestaan, op voorwaarde dat er bij de plaatsing van het servies, de pannen en de koekenpannen voor wordt gezorgd dat alle vuile oppervlakken worden blootgesteld aan de van onderen afkomstige waterstralen.



Met vaste supports

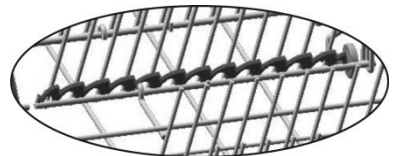
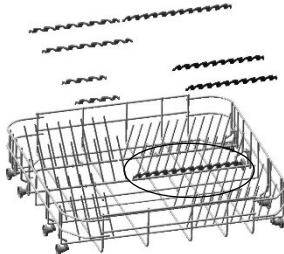
Om bij het laden van vaat van grote afmetingen de ruimte in de korf zo goed mogelijk te benutten zijn sommige modellen in 2 of 4 sectoren uitgerust met wegklapbare bordensupports.



Met wegklapbare supports

ACCESSOIRES ONDERSTE KORF

Sommige modellen hebben praktische accessoires voor de onderste korf die een betere droging van de borden verzekeren. U vindt deze accessoires in het daarvoor bestemde zakje; om ze te gebruiken hoeft u ze alleen maar in de speciale openingen te steken zoals afgebeeld in de tekening.

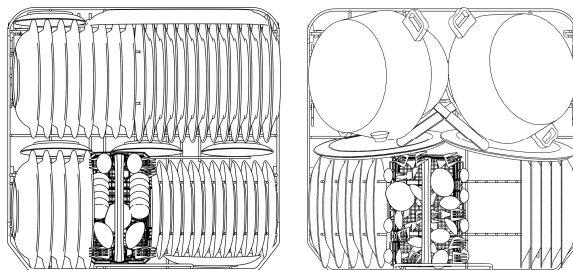




BELADING VAN DE ONDERSTE KORF

Plaats de platte, diepe, dessert- en dienborden zorgvuldig rechtop. De pannen, koekenpannen en bijbehorende deksels moet ondersteboven worden geplaatst. Zorg er bij het plaatsen van de diepe en dessertborden altijd voor dat er vrije ruimte tussen blijft.

Laadvoorbeelden:



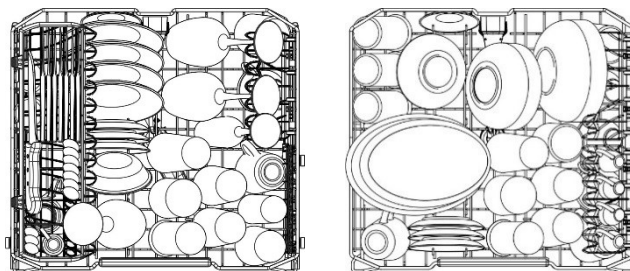
BOVENSTE KORF

Het wordt aangeraden om de bovenste korf te vullen met klein of middelgroot serviesgoed, zoals bijvoorbeeld glazen, kleine borden, koffie- en theekopjes, platte schotels en lichte voorwerpen. Bij gebruik van de bovenste korf in de laagste stand kunnen er ook dienborden in worden geplaatst, mits slechts licht bevuld.

BELADING VAN DE BOVENSTE KORF

Laad de borden met de holle zijde naar voren; kopjes en holle recipiënten moeten altijd met de opening naar beneden worden gezet. Aan de linkerkant van de mand kunt u op twee niveaus kopjes en glazen laden. In het midden kunt u borden en bordjes rechtop in de speciale supporten zetten.

Laadvoorbeelden:



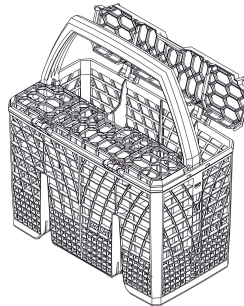


BESTEKMANDJE

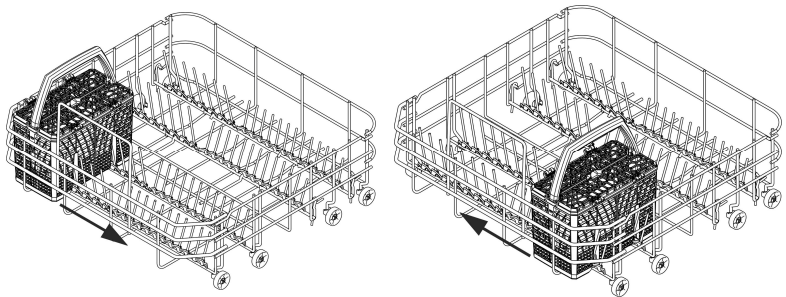
Dit mandje kan allerlei soorten bestek bevatten, met uitzondering van bestek dat zodanig lang is dat het de werking van de bovenste sproeiarm **verstoort**. Het bestek moet gerangschikt worden in de daarvoor bestemde ruimten van de bovenste roosters om een optimale doorgang van het water te garanderen.

Vorken en lepels moeten met het **handvat omlaag gericht** geplaatst worden; let op dat de tanden van de vorken u niet verwonden. De **messen** moeten geplaatst worden in het daarvoor bestemde vak van de bovenste korf of in de besteklade, indien aanwezig (afhankelijk van het aangeschafte model). Anders moeten ze geplaatst worden met het **handvat omhoog gericht**.

Pollepels, houten lepels en keukenmessen kunnen geplaatst worden in de bovenste korf: **let daarbij op dat de punt van de messen niet buiten de korf steekt**. De bovenste roosters kunnen geopend worden, bijvoorbeeld voor het plaatsen van kleine voorwerpen.



De container kan overdwars worden verplaatst en kan op **iedere plek** worden **geplaatst** voor een optimale benutting van de ruimte in de onderste korf.

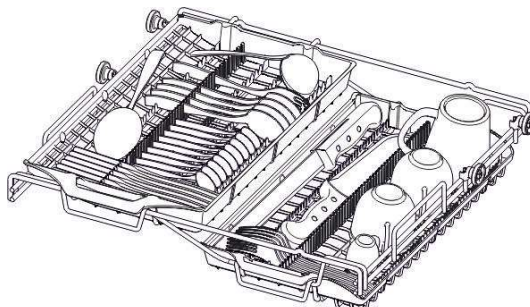
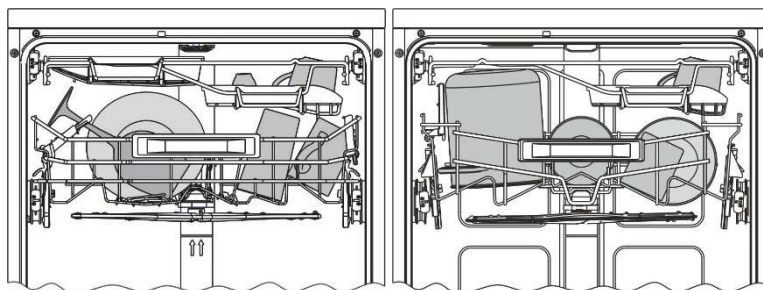
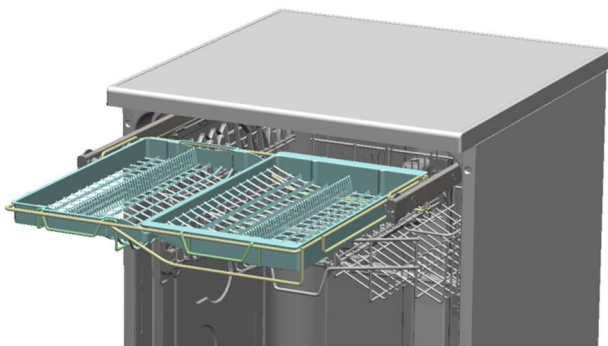




FLEXIDUO LADE BOVENIN (afhankelijk van de modellen)

Deze lade bestaat uit **twee onafhankelijke** verschuifbare en verwijderbare **korven**, om het laden en verwijderen van het bestek te vereenvoudigen. Meer beladingswijzen en configuraties zijn mogelijk. In de in de lage stand gezette **rechterkorf** kunt u bijvoorbeeld theekopjes zetten, terwijl u, door het verwijderen van alleen de **linkerkorf** of van beide korven, de **bovenste korf** kunt laden met vaat van **grote afmetingen**.

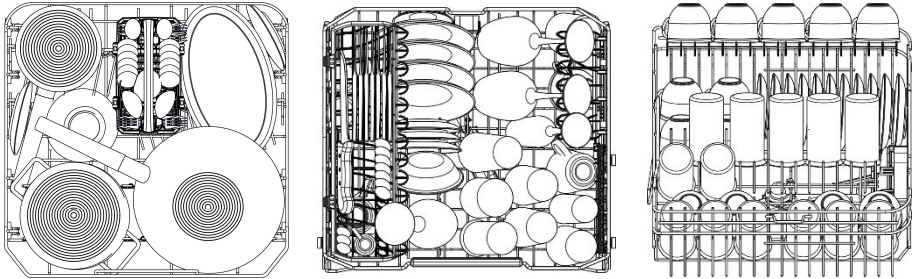
Om de rechterkorf in de lage stand te kunnen plaatsen, moet ook de bovenste korf in de laagste stand worden aangebracht (raadpleeg "Aanpassing bovenste korf").





VOORBEELDEN VAN INTENSIEVE BELASTING VUIL

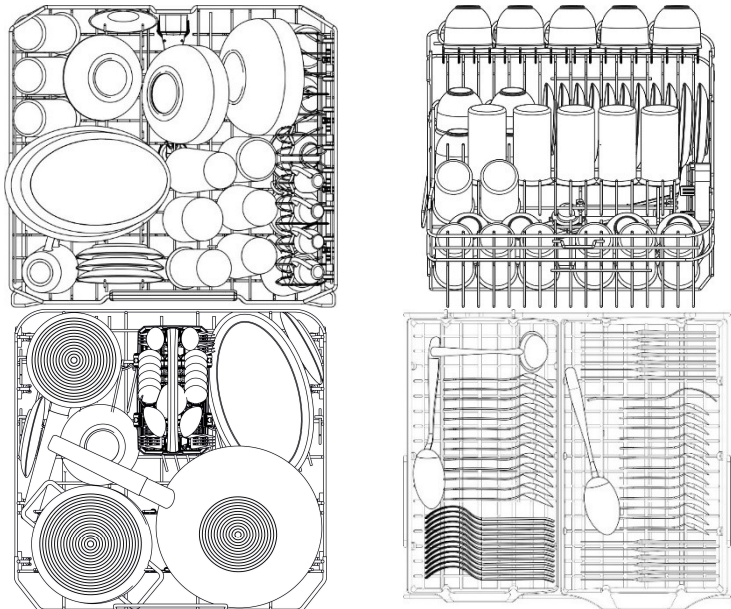
13 Standaardcouverts



Het verdient aanbeveling om eventuele verstelbare insteekstukken van de onderste korf omlaag te klappen om het laden te vereenvoudigen.

13 Standaardcouverts

FLEXIDUO LADE BOVENIN (afhankelijk van de modellen)



Het verdient aanbeveling om eventuele verstelbare insteekstukken van de onderste korf omlaag te klappen om het laden te vereenvoudigen.

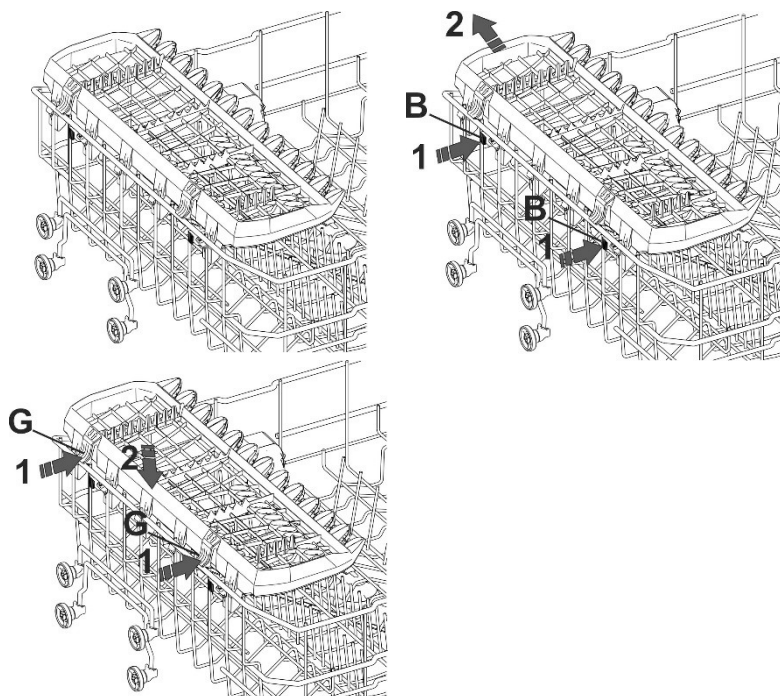


UITRUSTING BOVENSTE KORF (afhankelijk van het model)

Besteklade

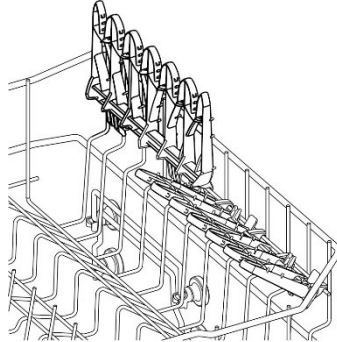
Voor messen, dessert- en theelepeltjes en lange voorwerpen. De uiteinden zijn bestemd om glazen met lange steel vast te houden.

- Kan gedemonteerd worden door tegelijkertijd de deblokkeerhendels (**B**) in te drukken en er tegen te drukken.
- Moet naar beneden geklapt zijn als de bovenste korf in de hoogste stand is geplaatst. Druk tegelijkertijd op de klemmen (**G**).

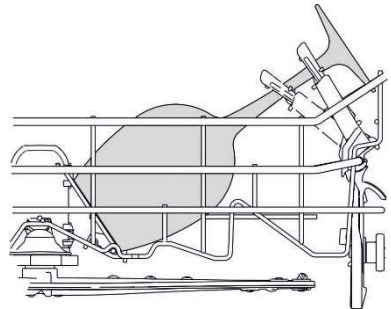
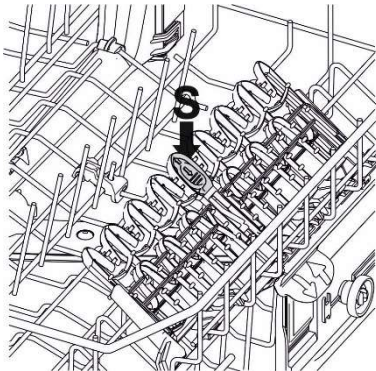


**Neerklapbare rekken**

Voor mokken, kopjes en lange voorwerpen. De uiteinden zijn bestemd om glazen met lange steel vast te houden
Kunnen omhoog geklapt blijven (tot ze vastzitten) als ze niet gebruikt worden.

**Schuifrekken**

Voor kleine voorwerpen, mokken en kopjes.
Kunnen dicht- of opengeschoven gebruikt worden (door aan het bovenste schuifdeel te trekken). Druk op de ontgrendeling (S) en schif ze naar beneden om ze te sluiten.
De uiteinden zijn bestemd om glazen met lange steel vast te houden (ook dichtgeschoven).
Kunnen omhoog geklapt blijven (tot ze vastzitten) als ze niet gebruikt worden.

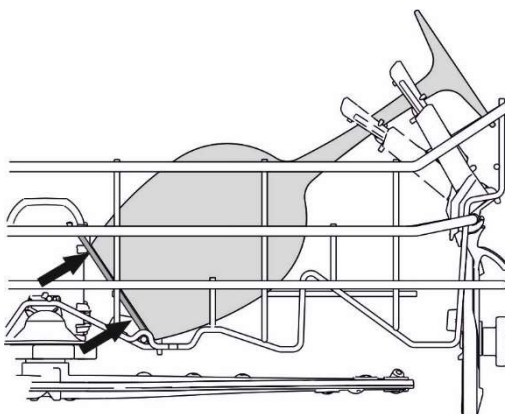
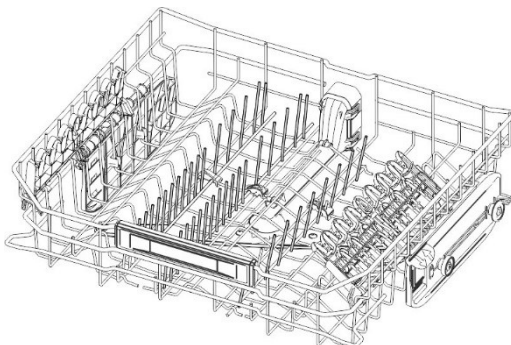




Neerklapbare steunen

Kunnen op de bodem van de korf omhoog geklapt blijven als ze niet gebruikt worden, of in de tussenstand worden gezet, al naargelang de behoefte.

De enkele steun rechts is ideaal voor het plaatsen van glazen met een lange steel.





REGELING VAN DE BOVENSTE KORF

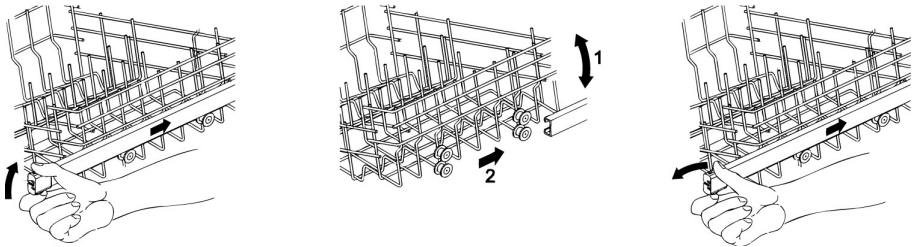
De hoogte van de bovenste korf kan worden geregeld om in de onderste korf ruimte te creëren voor borden of vaat van grote afmetingen.

De regeling kan van het type **A** of **B** zijn, afhankelijk van het aangeschafte model vaatwasser.

Versie A: met **extractie**, regelbaar in **twee standen**.

- Trek beide korfgeleiders eruit.
- Maak de blokkeringen los zoals afgebeeld in de tekening en verwijder ze.
- Verwijder de korf.
- Inserire nella guida la coppia di ruote superiore o inferiore, secondo la regolazione desiderata.
- Plaats de blokkeringen weer in de oorspronkelijke stand terug.

De linker- en rechterzijden van de korf moeten **altijd op dezelfde hoogte worden gezet**.

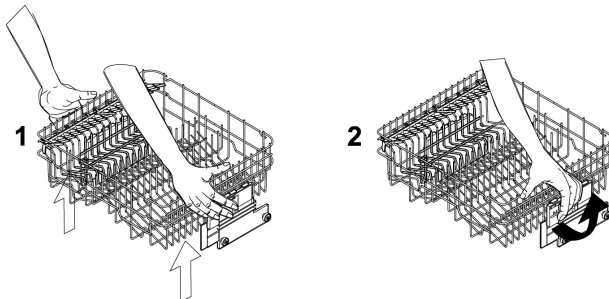


Versie B: regelbaar in **drie standen** aan beide zijden.

De zijkanten van de korf moeten **altijd op dezelfde hoogte worden gezet**.

- Til de korf op bij de bovenste rand (1) tot aan de eerste of tweede klik, afhankelijk van de gewenste hoogte.
- Maak de korf vrij met de vrijgavehendel (2) en laat hem zakken.

De regeling is ook met een volle korf mogelijk, in dit geval moet u de korf bij het zakken met de hand tegenhouden om de vaat te beschermen.





3. Schoonmak en onderhoud

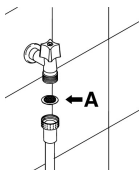


Voordat u onderhoud gaat uitvoeren op het apparaat moet u de stekker uit het stopcontact verwijderen of de spanning onderbreken met de meerpolige scheidingsinrichting.

3.1 Waarschuwingen en algemene aanbevelingen

Vermijd het gebruik van schurende of bijtende schoonmaakmiddelen.

De buitenoppervlakken en de contradeur van de vaatwasser moeten met regelmatige tussenpozen met een zachte met een normaal schoonmaakmiddel voor geverfde oppervlakken bevochtigde doek worden schoongemaakt. De pakkingen van de deur moeten met een vochtige spons worden schoongemaakt. Periodiek (één of twee keer per jaar) verdient het aanbeveling om al het vuil dat zich op de kuip en de afdichtingen heeft gevormd met een zachte doek en wat water te verwijderen.



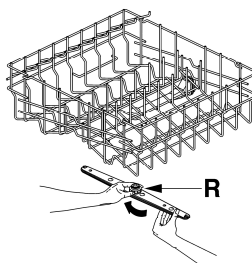
SCHOONMAKEN VAN HET WATERTOEOVOERFILTER

Het na de kraan geplaatste toevoerfilter voor het water **A** moet regelmatig worden schoongemaakt. Sluit de waterkraan, draai het uiteinde van de toevoerslang los, verwijder het filter **A** en maak hem voorzichtig onder een straal water schoon. Plaats het filter **A** weer in diens houder terug en draai de watertoevoerslang zorgvuldig vast.

SCHOONMAKEN VAN DE SPROEIARMEN

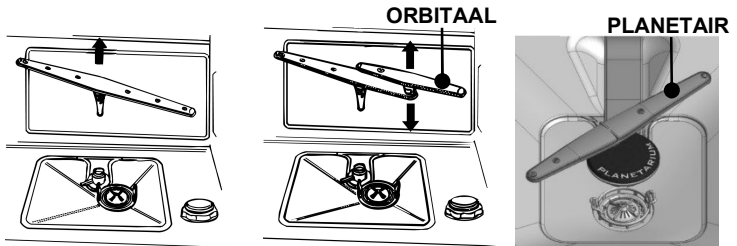
De sproeiarmen kunnen gemakkelijk worden verwijderd om de mondstukken periodiek te reinigen en mogelijke verstoppingen te voorkomen. Was ze onder een straal water en plaats ze weer zorgvuldig in hun houders terug **en controleer of hun draai beweging op geen enkele wijze wordt belemmerd.**

- Om de **bovenste** sproeiarm te verwijderen moet de stelling **R** worden losgedraaid.



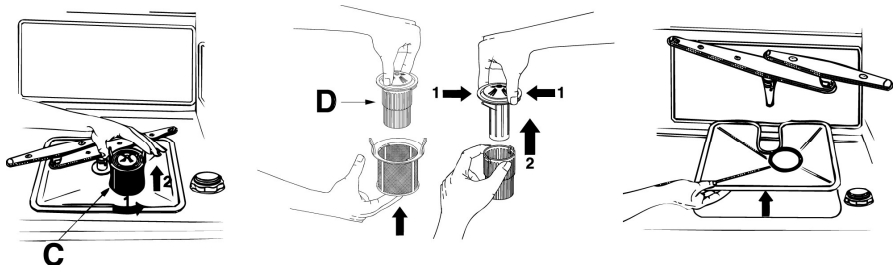


- U kunt de **onderste** sproeiarm gemakkelijk verwijderen door hem in het midden vast te pakken en naar boven te trekken.
- Om de **orbitaalsproeiarm** te verwijderen moet u de langste arm beetpakken en de orbitaal arm naar boven trekken. Was de armen onder een straal water en plaats ze weer zorgvuldig in hun oorspronkelijke behuizing terug. **Controleer vervolgens of de sproeiarmen vrij kunnen draaien.** Als dit niet het geval mocht zijn moet u controleren of u ze goed heeft gemonteerd.
- Volg de instructies om de planetaire sproeiarm te verwijderen en schoon te maken.



SCHOONMAKEN VAN DE FILTERGROEP

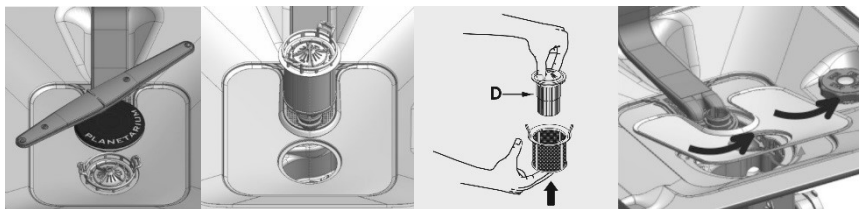
- Het verdient aanbeveling om regelmatig de centrale filter **C** te controleren en, indien noodzakelijk schoon te maken. Om de filter te verwijderen moet u de lipjes vastpakken, ze linksom draaien en naar boven trekken;
- druk van onderen tegen de centrale filter **D** om hem uit de microfilter te verwijderen;
- haal de twee delen waaruit het plastic filter bestaat, uit elkaar door op de door de pijl aangegeven plek op het filterlichaam te drukken;
- verwijder het centrale filter door hem naar boven te trekken.





FILTER SCHOONMAKEN (modellen met planetaire sproeiarm)

- Het is raadzaam om de middelste filter regelmatig te controleren en indien nodig schoon te maken.
- Volg de instructies om de planetarium sproeiarm te verwijderen.
- Duw de middelste filter **D** van onderen naar boven om het van de micro filter los te koppelen:
- maak de twee plastic delen van de filter los van elkaar door op het lichaam van de filter in te drukken zoals aangegeven door de pijlen;
- Verwijder de middelste filter door deze omhoog te tillen.



WAARSCHUWINGEN EN AANBEVELINGEN VOOR EEN GOED ONDERHOUD:

- De filters moeten met een harde borstel onder een waterstraal worden schoongemaakt.
- **Controleer bij het verwijderen van het filter of er geen etensresten op zijn achtergebleven.** Eventuele in het putje gevallen resten zouden bepaalde hydraulische onderdelen kunnen blokkeren of de mondstukken van de sproeiers kunnen verstopen.
- Het is absoluut noodzakelijk dat de **filters zorgvuldig worden schoongemaakt** overeenkomstig de bovenstaande aanwijzingen: de vaatwasser kan niet functioneren als de filters verstopt zijn.
- **Plaats de filters weer zorgvuldig terug in hun houders, om schade aan de waspomp te voorkomen.**

ALS DE VAATWASSER LANGDURIG BUITEN GEBRUIK BLIJFT:

- Voer twee keer achter elkaar het weekprogramma uit.
- **Trek de steker uit het stopcontact.**
- **Laat de deur op een kier om te voorkomen dat er zich vieze luchtjes in de waskuip vormen.**
- **Vul de doseerder met glansspoelmiddel.**
- **Sluit de waterkraan.**



ALVORENS DE VAATWASSER NA EEN LANGDURIGE PERIODE VAN STILSTAND IN GEBRUIK TE NEMEN:

- *controleer of er zich geen **bezinksel of roest** in de slangen heeft gevormd, laat in dat geval het water een paar minuten lang uit de kraan stromen.*
- **Steek de steker** weer in het stopcontact.
- **Breng de aanvoerslang weer aan en open de kraan.**

KLEINE STORINGEN OPLOSSEN

In sommige gevallen is het mogelijk om zelf eventuele kleine storingen met behulp van de onderstaande instructies te verhelpen.

Controleer, als het programma niet start, of:

- *de vaatwasser op het elektriciteitsnet is aangesloten;*
- *de levering van de elektrische stroom niet is onderbroken;*
- *de waterkraan is geopend;*
- *de deur van de vaatwasser op correcte wijze is gesloten;*
- *de deur gaat niet dicht > de deur klink was losgelaten > gebruik meer kracht om de deur te sluiten*

Controleer, als er water in de vaatwasser achterblijft, of:

- *er geen knik in de afvoerslang zit;*
- *de sifon van de afvoer niet verstopt is;*
- *de filters van de vaatwasser niet verstopt zijn.*

Indien de vaat niet schoon mocht blijken, moet u controleren of:

- *er (voldoende) afwasmiddel is ingevoerd;*
- *er regeneratiezout in het speciale reservoir zit;*
- *de vaat op de juiste wijze is geplaatst;*
- *het geselecteerde programma geschikt was voor het type en de aard van vervuiling van de vaat;*
- *alle filters schoon zijn en op de juiste wijze in hun houders zijn geplaatst;*
- *de wateropeningen van de sproeiarmen niet verstopt zijn;*
- *de draaiing van de sproeiarmen niet ergens door werd belemmerd.*



Controleer, als de vaat niet droog wordt of mat blijft, of:

- *er glansspoelmiddel in het daarvoor bestemde reservoir zit;*
- *de dosering ervan goed is ingesteld;*
- *de kwaliteit van het gebruikte afwasmiddel goed is en de eigenschappen er niet van verloren zijn gegaan (bijv. als gevolg van een onjuiste opslag, met geopende verpakking).*
- *vaatwerk van kunststof is niet droog.*
Kunststof heeft een lager thermisch accumulatievermogen waardoor het minder goed droogt.

Controleer, als de vaat strepen, vlekken ... vertoont, of:

- *de regeling van het glansspoelmiddel niet overmatig is.*

Als er roestsporen zichtbaar zijn in de kuip:

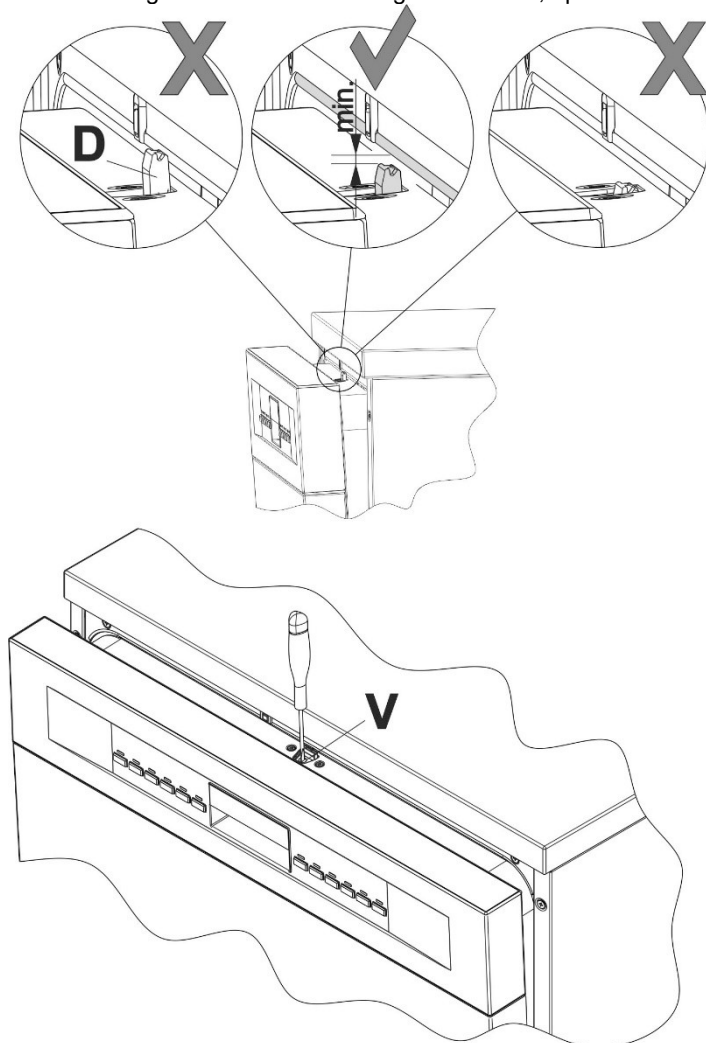
- *de kuip is van roestvrij staal en eventuele roestsporen moeten daarom van buitenaf afkomstig zijn (stukjes roest afkomstig van de waterleiding, pannen, bestek enz.). In de handel kunt u speciale producten vinden om deze vlekken te verwijderen;*
- *controleer of u de juiste hoeveelheid afwasmiddel gebruikt. Sommige afwasmiddelen kunnen agressiever zijn dan andere;*
- *controleer of u de dop van het zoutreservoir goed heeft afgesloten en de waterontharder goed is ingesteld.*

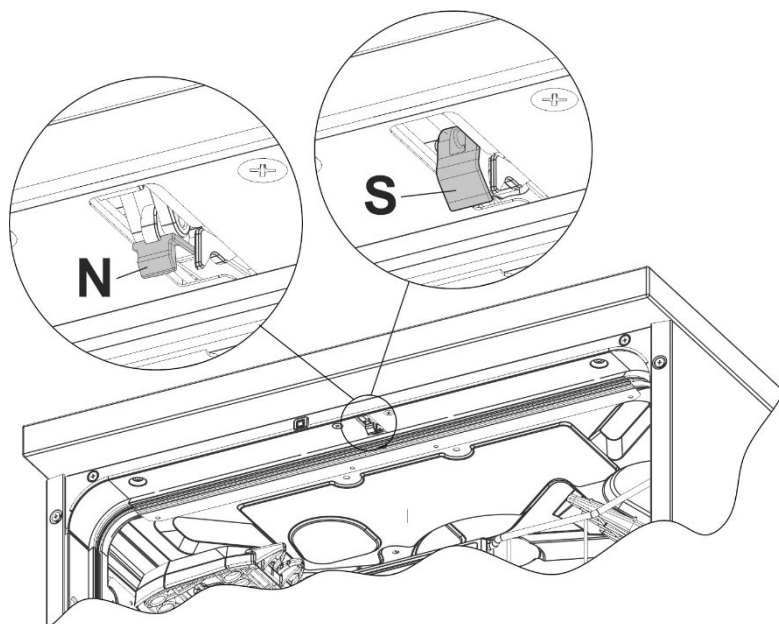
**Als de deur niet sluit:**

1 - controleer de positie van de tand van het slot (**D**)

2 - haal hem, indien nodig, omhoog door aan de plastic schroef (**V**) ter hoogte van de tand te draaien.

3 - controleer tevens de staat van de haak van het slot (**G**); als deze niet geactiveerd (referentie N) is, kan de deur op normale wijze geopend en gesloten worden; als deze echter wel geactiveerd (referentie S) is, dient u de deur stevig te sluiten zodat deze gereset wordt; open en sluit de deur.





Als, nadat u de bovenstaande aanwijzingen heeft opgevolgd, de storingen zich mochten blijven voordoen, zult u de dichtstbijzijnde technische dienst moeten raadplegen.

LET OP: *de door niet bevoegd personeel op het apparaat uitgevoerde werkzaamheden vallen niet onder de garantie en zijn voor rekening van de gebruiker.*



4. Oplossingen voor storingen in de werking

De vaatwasser is in staat om een aantal storingen te melden door het gelijktijdig oplichten van meerdere controlelampjes met de volgende betekenis:

STORING	BESCHRIJVING
E1	Storing aquastop De overstromingsbeveiliging is in werking getreden (uitsluitend voor de hiermee uitgeruste modellen). Hij treedt in werking bij waterlekkages. U moet zich wenden tot de technische dienst van de klantenservice.
E2	Veiligheidsniveau Het systeem dat het waterpeil in de vaatwasser beperkt is in werking getreden. Onderbreek het lopende programma en schakel de vaatwasser uit. Schakel de vaatwasser weer in, programmeer hem weer en start de wascyclus. Wanneer het probleem aanhoudt moet u zich wenden tot de technische dienst van de klantenservice.
E3	Afwijking tijdens het opwarmen van het water Het water wordt niet of op abnormale wijze opgewarmd. Herhaal de wascyclus; wanneer het probleem aanhoudt moet u zich wenden tot de technische dienst van de klantenservice.
E4	Afwijking tijdens het meten van de watertemperatuur Onderbreek het lopende programma en schakel de vaatwasser uit. Schakel de vaatwasser weer in, programmeer hem opnieuw en start de wascyclus. Wanneer het probleem aanhoudt moet u zich wenden tot de technische dienst van de klantenservice.
E5	Afwijking tijdens het vullen met water De vaatwasser wordt niet of op abnormale wijze gevuld met water. Controleer of de hydraulische aansluitingen op correcte wijze zijn uitgevoerd, of de waterkraan geopend is en of het filter niet verstopt is. Wanneer het probleem aanhoudt moet u zich wenden tot de technische dienst van de klantenservice.
E6	Afwijking tijdens het wegpompen van het water Het water wordt niet of op abnormale wijze weggepompt. Controleer of de afvoerslang niet geknikt of afgeklemd is en of de sifon of de filters niet verstopt zijn. Wanneer het probleem aanhoudt moet u zich wenden tot de technische dienst van de klantenservice.



STORING		BESCHRIJVING
E7		<p>Afwijking aan het schoepenwielje (uitsluitend voor de hiermee uitgeruste modellen)</p> <p>De binnengestroomde hoeveelheid water wordt niet precies gemeten. Onderbreek het lopende programma en schakel de vaatwasser uit. Schakel de vaatwasser weer in, programmeer hem opnieuw en start de wascyclus. Wanneer het probleem aanhoudt moet u zich wenden tot de technische dienst van de klantenservice.</p>
E8		<p>Afwijking aan het alternerende wassysteem</p> <p>Onderbreek het lopende programma en schakel de vaatwasser uit. Schakel de vaatwasser weer in, programmeer hem opnieuw en start de wascyclus. Wanneer het probleem aanhoudt moet u zich wenden tot de technische dienst van de klantenservice.</p>
E9		<p>Afwijking aan het watervulstelsel</p> <p>U moet zich wenden tot de technische dienst van de klantenservice.</p>
E11		<p>Was motor pomp werkt niet</p>

Controlelampje uit

Controlelampje brandt

Controlelampje knippert

Als zich de alarmsituatie voordoet zal de machine het actieve programma onderbreken en de afwijking signaleren.

- Bij de alarmen **E1**, **E2**, **E3**, **E4**, **E8**, **E9** zullen de lopende programma's onmiddellijk worden onderbroken.
- Den alarmen **E5**, **E6** zullen het lopende programma onderbreken en, wanneer de oorzaak eenmaal is verholpen, de uitvoering van het programma hervatten.
- Het alarm **E7** wordt afgebeeld op het eind van de cyclus die in ieder geval wordt afgewerkt, omdat de werking van de vaatwasser er niet door wordt geschaad.
- **E11**: U moet zich wenden tot de technische dienst van de klantenservice.

Om een alarm te "annuleren" moet u:

- de deur openen en sluiten of de machine uit- en weer inschakelen. Nu kunt u de vaatwasser weer opnieuw programmeren.



Wanneer het probleem niet mocht zijn opgelost moet u zich tot de erkende Technische Servicedienst wenden.