

1. Aanwijzingen voor veiligheid en gebruik	2
2. Installatie en insluiting	7
3. Beschrijving van het bedieningspaneel	12
4. Gebruiksaanwijzingen	25
5. Schoonmaken en onderhoud	42
6. Oplossingen voor storingen in de werking	49

Wij wensen u van harte te bedanken voor uw keuze voor dit product van ons.

Wij bevelen aan om alle instructies in deze gebruiksaanwijzing aandachtig door te lezen om op de hoogte te zijn van de meest geschikte voorwaarden voor een correct en veilig gebruik van uw vaatwasser.

De volgorde van de afzonderlijke paragrafen is erop gebaseerd dat u stap voor stap alle functies van het apparaat leert kennen, de teksten zijn gemakkelijk te begrijpen en worden geïllustreerd met gedetailleerde afbeeldingen.

U zult hier tevens praktische aanbevelingen vinden voor het gebruik van korven, sproeiarmen, bakjes, filters, wasprogramma's en de juiste instelling van de bedieningsorganen.

De hier verstrekte reinigingsadviezen stellen u in staat om de prestaties van uw vaatwasser altijd optimaal te houden.

In deze eenvoudig te raadplegen gebruiksaanwijzing zult u de antwoorden kunnen vinden op al uw vragen met betrekking tot het gebruik van de vaatwasser.



INSTRUCTIES VOOR DE INSTALLATEUR: deze instructies zijn bestemd voor de **bevoegde installateur** die is belast met de installatie, inbedrijfstelling en het uitproberen van het apparaat.



INSTRUCTIES VOOR DE GEBRUIKER: deze instructies omvatten de gebruiksaanwijzingen, de beschrijving van de bedieningsorganen en de juiste schoonmaak- en onderhoudshandelingen van het apparaat.



Downloaded from www.kuchenschorte.be

1. Aanwijzingen voor veiligheid en gebruik



DEZE HANDLEIDING IS EEN WEZENLIJK ONDERDEEL VAN HET APPARAAT: HIJ DIENT ALTIJD IN ZIJN GEHEEL BIJ HET APPARAAT BEWAARD TE WORDEN. VÓÓR DE INGEBRUIKNEMING BEVELEN WIJ AAN OM DE IN DEZE HANDLEIDING OPGENOMEN AANWIJZINGEN AANDACHTIG DOOR TE LEZEN. ZIJ BEVATTEN BELANGRIJKE INFORMATIE VOOR DE INSTALLATIE, GEBRUIK EN ONDERHOUD VAN HET APPARAAT. IN GEVAL VAN VERKOOP OP OVERDRACHT, ZORG ERVOOR DAT DE HANDLEIDING ALTIJD BIJ HET APPARAAT BLIJFT.

DIT APPARAAT IS BESTEMD VOOR **BINNENHUIS GEBRUIK IN EEN HUISHOUDELIJK OMGEVING** EN VERGELIJKBARE TOEPASSINGEN ZOALS BIJVOORBEELD KEUKENS VOOR WINKELPERSONEEL, KANTOREN EN ANDERE WERKOMGEVINGEN, GEMEENSCHAPPEN, GASTEN VAN HOTELS, HOSTELS, "BED AND BREAKFAST" OMGEVINGEN EN ANDERE RESIDENTIËLE OMGEVINGEN

DIT APPARAAT MAG NIET GEÏNSTALLEERD EN GEBRUIK WORDEN IN VERPLAATSBARRE RUIMTES (BIJVOORBEELD OP BOTEN, IN CAMPERS, CARAVANS).

DIT APPARAAT VOLDOET AAN **RICHTLIJN 2006/95/EC EN 2004/108/EC** MOMENTEEL VAN TOEPASSING, MET INBEGRIIP VAN HET VOORKOMEN EN ELIMINEREN VAN RADIOSTORINGEN EN IS ONTWIKKELD VOOR DE VOLGENDE WERKZAAMHEDEN: **HET WASSEN EN DROGEN VAN DE VAAT**; IEDER ANDER GEBRUIK DIENT ALS ONEIGENLIJK TE WORDEN BESCHOUWD. DE FABRIKANT KAN NIET AANSPRAKELIJK WORDEN GESTELD VOOR ENIG GEBRUIK DAT AFWIJKT VAN HETGEEN IS VOORZIEN

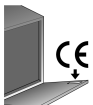


GEBRUIK GEEN APPARATEN WELKE BESCHADIGD ZIJN TIJDENS HET TRANSPORT! BIJ TWIJFEL, NEEM CONTACT OP MET UW DEALER.



DIT APPARAAT MOET GEÏNSTALLEERD EN AANGESLOTEN WORDEN VOLGENS DE INSTRUCTIES VAN DE FABRIKANT. DE INSTALLATIE MOET DOOR BEVOEGD PERSONEEL UITGEVOERD WORDEN MET INACHTNEMING VAN DE GELDENDE NORMEN.

LAAT DE RESTEN VAN DE VERPAKKING NIET ONBEWAAKT IN DE HUISELIJKE OMGEVING LIGGEN. LAAT KINDEREN NIET SPELEN MET DE VERPAKKINGSMATERIALEN. VERDEEL DE VERSCHILLENDE VAN DE VERPAKKING AFKOMSTIGE AFVALMATERIALEN EN BRENG ZE NAAR HET DICHTSBIJZIJNDE CENTRUM VOOR GESCHIEDEN AFVALINZAMELING.



HET TYPEPLAATJE MET DE TECHNISCHE GEGEVENS, HET SERIENUMMER EN DE MARKERING IS ZICHTBAAR OP DE RAND AAN DE BINNENKANT VAN DE DEUR. **HET TYPEPLAATJE MAG NOOIT WORDEN VERWIJDERD.**



DIT APPARAAT MOET VOORZIEN ZIJN VAN EEN AARDAANSLUITING IN OVEREENSTEMMING MET DE VEILIGHEIDSNORMEN VOOR ELEKTRISCHE INSTALLATIES WELKE VAN KRACHT ZIJN.



Instructies Voor de Installateur

NL

DE FABRIKANT KAN NIET AANSPRAKELIJK WORDEN GESTELD VOOR ENIG LETSEL AAN PERSONEN OF SCHADE AAN ZAKEN ALS GEVOLG VAN EEN ONTBREKENDE OF GEBREKKIGE AARDAANSLUITING.

TIJDENS DE INSTALLATIE MOET HET APPARAAT AFGESLOTEN ZIJN VAN DE STROOMVOORZIENING.

INSTALLEER DIT APPARAAT NIET IN EEN PLEK WAAR HET KAN VRIEZEN.



BIJ PLAATSING VAN HET APPARAAT OP VLOEREN MET VLOERBEDEKKING MOET U CONTROLEREN OF DE OPENINGEN AAN DE ONDERZIJDE NIET WORDEN AFGESLOTEN.

INSTALLEER HET APPARAAT NIET IN DE BUURT VAN APPARATUUR MET EEN HOGE STRALINGSTEMPERATUUR (BV GASBRANDERS, OPEN HAARDEN, ENZ.) AANGEZIEN DIT SCHADE KAN TOEBRENGEN.

ALS HET APPARAAT INGEBOUWD IS IN EEN COMPARTIMENT BOVEN OF ONDER ANDER APPARATUUR (BV GASBRANDERS, OPEN HAARDEN, ENZ.), LEES DAN ZORGVULDIG DE INSTRUCTIES VAN DE FABRIKANT VAN HET APPARATUUR. ALS DE INSTRUCTIES VAN HET APPARATUUR GEEN INFORMATIE BEVATTEN, NEEM CONTACT OP MET DE FABRIKANT VAN HET APPARATUUR OM ZEKER TE WETEN DAT HET APPARAAT ER BOVEN OF ONDER GEÏNSTALLEERD MAG WORDEN

HET PLAATSEN VAN HET APPARAAT ONDER EEN KOOKPLAAT IS ABSOLUUT VERBODEN.

HET INSTALLEREN VAN EEN KOOKPLAAT OP EEN VRIJSTAAND APPARAAT IS ABSOLUUT VERBODEN.

OM DE STABILITEIT TE GARANDEREN, INSTALLEER HET APPARAAT ALLEEN ONDER EEN ONONDERBROKEN WERKBLAD, STEVIG GEMONTEERD AAN AANLIGGENDE KASTEN.

ALS HET APPARAAT NIET INGEBOUWD IS EN DAARDOOR BEREIKBAAR IS AAN EEN ZIJKANT, MOET DE DEURSCHARNIER AFGEDEKT ZIJN VOOR VEILIGHEIDSREDENEN (LETSEL GEVAAR). DE AFDEKKAPPEN ZIJN BESCHIKBAAR ALS ACCESSOIRE BIJ DE GESPECIALISEERDE DEALER OF DE NA VERKOOP.

CONTROLEER DAT HET VOLTAGE EN FREQUENTIE VAN DE HOOFDSTROOM OVEREENKOMT MET DE WAARDES OP DE TYPEPLAATJE VAN HET APPARAAT.



DE STEKKER AAN DE VOEDINGSKABEL EN HET BIJPASSENDE STOPCONTACT MOET VAN HETZELFDE TYPE ZIJN EN VOLDOEN AAN DE REGELGEVING WELKE VAN KRACHT IS.

GEBRUIK GEEN ADAPTERS OF VERDEELBLOKKEN OM DE MOGELIJKHEID OP OVERVERHITTING OF BRAND TE VOORKOMEN.

DE STEKKER VAN HET APPARAAT MOET BEREIKBAAR ZIJN NA INSTALLATIE.

TREK NOOIT DE STEKKER UIT HET STOPCONTACT DOOR AAN DE KABEL TE TREKKEN.



ALS HET APPARAAT VOORZIEN IS VAN SNOER ZONDER STEKKER, MOET EEN SCHAKELAAR VOORZIEN VAN EEN VOLLEDIGE ONDERBREKING MET OVERVOLTAGE BESCHERMING KLASSE III GEÏNSTALLEERD ZIJN IN EEN MAKKELIJK BEREIKBARE POSITIE IN DE VOEDINGSKABEL.

HET APPARAAT MOET AANGESLOTEN ZIJN AAN DE WATERLEIDING MET NIEUWE LEIDINGEN, OUDE LEIDINGEN MOGEN NOOIT HERGEBRUIKT WORDEN.



ONMIDDELIJK NA DE INSTALLATIE MOET HET APPARAAT KORT WORDEN UITGEPROBEERD. ALS DE VAATWASSER NIET MOCHT FUNCTIONEREN MOET U HET VAN HET ELEKTRICITEITSNET LOSKOPPELEN EN DE DICHTSTBIJZIJNDE TECHNISCHE DIENST WAARSCHUWEN. **PROBEER NIET HET APPARAAT TE REPAREREN.**



DE VAATWASSER MOET WORDEN GEBRUIKT DOOR VOLWASSENEN. HET GEBRUIK ERVAN DOOR KINDEREN VANAF 8 JAAR EN PERSONEN MET BEPERKTE LICHAAMELIJKE, ZINTUIGLIJKE OF VERSTANDELIJKE VERMOGENS OF MET GEBREK AAN ERVARING EN KENNIS IS UITSLUITEND TOEGESTAAN ONDER TOEZICHT VAN EEN PERSOON DIE VERANTWOORDELIJK IS VOOR HUN VEILIGHEID.

LAAT KINDEREN NIET TE SPELEN MET HET APPARAAT.



SOMMIGE AFWASMIDDELEN ZIJN STERK ALKALISCH. VERMIJD ELK CONTACT MET DE HUID EN DE OGEN. AFWASMIDDELEN KUNNEN EXTREEM GEVAARLIJK ZIJN WANNEER ZE DOORGESLIKT WORDEN. ZIJ BEVATTEN BESTANDDELEN DIE IS STAAT ZIJN OM ONHERSTELBARE SCHADE AAN DE OGEN, MOND EN KEEL KUNNEN VEROOZAKEN EN ZELFS TOT VERSTIKKING KUNNEN LEIDEN. BESTUDEER ALLE VEILIGHEID INSTRUCTIES OP DE VERPAKKING VAN DEZE PRODUCTEN.

HOUD KINDEREN UIT DE BUURT VAN DE VAATWASSER WANNEER DE DEUR OPEN IS. CONTROLEER ALTIJD OF HET AFWASMIDDEL RESERVOIR LEEG IS NA HET EINDE VAN DE WAS CYCLUS.



DRINK NIET NA BEËINDIGING VAN HET WASPROGRAMMA EN VOOR HET DROGEN, HET EVENTUEEL IN DE VAAT OF DE VAATWASSER ACHTERGEBLEVEN WATER.



GEBRUIK GEEN OPLOSMIDDELEN ZOALS ALCOHOL EN TERPENTINE IN HET APPARAAT DIE TOT ONTPLOFFINGEN KUNNEN LEIDEN.

PLAATS GEEN MET AS, WAS OF VERF BEVULDE VAAT IN HET APPARAAT.



OM TE VOORKOMEN DAT U EROVER STRUIKELT MOET U DE DEUR VAN DE VAATWASSER NIET OPEN LATEN STAAN.

DE VAATWASSER KAN KANTELEN ALS GEVOLG VAN HET LEUNEN OF ZITTEN OP DE OPEN DEUR



MESSEN EN ANDER KEUKENGEREI MET SCHERPE PUNTEN MOETEN MET DE PUNT NAAR BENEDEN IN DE BESTEK BAK WORDEN GEZET OF HORIZONTAAL IN DE BOVENSTE LADE GELEGD, WAARBIJ U ERVOOR MOET OPLETTEN DAT U ZICH NIET VERWONDT EN DAT ZE NIET UIT DE CONTAINER NAAR BUITEN STEKEN..



Downloaded from www.aquastop.be



DE VAATWASSER BEANTWOORDT AAN ALLE DOOR DE GELDENDE VEILIGHEIDSVORSCHRIFTEN OPGELEGDE EISEN MET BETREKKING VEILIGHEID EN ELEKTRISCHE APPARATEN. EVENTUELE TECHNISCHE CONTROLES MOGEN UITSLUITEND DOOR GESPECIALISEERD EN ERKEND PERSONEEL WORDEN UITGEVOERD: **REPARATIES UITGEVOERD DOOR NIET ERKEND PERSONEEL, ZULLEN DE GARANTIE DOEN VERVALLEN EN KUNNEN EEN BRON VAN GEVAAR VOOR DE GEBRUIKER WORDEN.**



BIJ STORINGEN MOET U HET APPARAAT VAN HET ELEKTRICITEITSNET LOSKOPPELEN EN DE WATERKRAAN SLUITEN.

INDIEN DE VOEDINGSKABEL BESCHADIGD IS, LAAT HET VERVANGEN DOOR DE FABRIKANT OF EEN ERKEND TECHNISCH SERVICE CENTER.



SOMMIGE COMPONENTEN ZIJN NOG ACTIEF ZELFS MET DE AAN/UIT SCHAKELAAR IN DE UIT POSITIE. VOORDAT DE ONDERHOUDSWERKZAAMHEDEN AAN HET APPARAAT UITGEVOERD WORDEN, HAAL DE STEKKER UIT HET STOPCONTACT OF ZET DE HOOFDSCHAKELAAR UIT IN DE VASTE BEDRADING.

SCHOONMAKEN EN REGULIER ONDERHOUD VAN HET APPARAAT DOOR KINDEREN IS ALLEEN TOEGESTAAN ONDER TOEZICHT VAN EEN PERSOON WELKE VERANTWOORDELIJK IS VOOR HUN VEILIGHEID.

GEBRUIK GEEN STOOMREINIGERS VOOR HET SCHOONMAKEN VAN VAATWASSERS.



MET "ACQUASTOP" UITGEVOERDE MODELLEN

"ACQUASTOP" IS EEN INRICHTING DIE BIJ LEKKAGES OVERSTROMINGEN VOORKOMT. NA DE INTERVENTIE VAN DE "ACQUASTOP" APPARAAT MOET EEN BEVOEGD TECHNICUS WORDEN GERAADPLEEGD OM DE OORZAAK VAN DE STORING OP TE SPOREN EN TE VERHELPEEN. BINNENIN DE "ACQUASTOP" TOEVOERLEIDING ZITTEN ELEKTRONISCHE COMPONENTEN. **SNIJD DE SLAG NIET DOOR EN LAAT HET "ACQUASTOP" APPARAAT NIET IN HET WATER VALLEN.** BIJ BESCHADIGING VAN DE "ACQUASTOP" TOEVOERLEIDING MOET U HET APPARAAT LOSKOPPELEN VAN DE WATERLEIDING EN HET ELEKTRICITEITSNET.

OPGELET:

HET APPARAAT WERKT UITSLUITEND ALS DE VAATWASSER OP HET ELEKTRICITEITSNET IS AANGESLOTEN.




MODELLEN MET BINNENVERLICHTING

HET VERLICHTINGSSYSTEEM VAN HET APPARAAT BEHOORT TOT RISICOGROEP NUMMER 1 VOLGENS DE IEC/EN 62471 NORM. DIT BETEKEN DAT ER ONDER NORMALE GEBRUIKSOMSTANDIGHEDEN GEEN ENKEL FOTOBIOLOGISCH RISICO BESTAAT.



IN OVEREENSTEMMING MET ART. 26 VAN DE WETSBESLUIT VAN 14 MAART 2014, NO. 49 "IMPLEMENTATIE VAN DE RICHTLIJN 2012/19/EU BETREFFENDE AFGEDANKTE ELEKTRISCHE EN ELEKTRONISCHE APPARATUUR (AEEA)".

HET SYMBOOL VAN EEN DOORKRUIST AFVAL CONTAINER  OP HET APPARAAT OF VERPAKKING LAAT ZIEN DAT HET PRODUCT AFZONDERLIJK INGEZAMELD MOET WORDEN VAN ANDER AFVAL AAN HET EINDE VAN DE LEVENSDUUR. DAARDOOR MOET DE GEBRUIKER ALLE APPARATEN DAT HET EINDE VAN HUN LEVENSDUUR BEREIKT HEBBEN NAAR DE LOKALE AFVALVERWERKING VOOR ELEKTRISCHE EN ELEKTRONISCHE APPARATEN BRENGEN

ALS ALTERNATIEF VOOR DE ONAFHANKELIJKE ONDERNEMINGEN, IS HET MOGELIJK OM APPARATEN AF TE GEVEN WELKE AFGESTAAN MOETEN WORDEN AAN DE DEALER, OP HET MOMENT VAN AANKOOP VAN EEN NIEUW VERGELIJKBAAR PRODUCT BIJ DE ELEKTRONICA SPECIAALZAAK MET EEN WINKELGROOTTE VAN MINSTENS 400 M². OOK VOOR AFGEDANKTE APPARATEN MET EEN AFMETING KLEINER DAN 25 CM, IS GRATIS BEZORGING AAN EEN ELEKTRONICA SPECIAALZAAK IS MOGELIJK, ZONDER AANKOOP VERPLICHTING.

EEN FATSOENLIJK GESCHEIDEN AFVAL INZAMELING EN EEN CONSEQUENTE VERWERKING VAN HET AFGEDANKTE APPARAAT NAAR DE RECYCLING, BEHANDELING EN MILIEUVRIENDELIJKE VERWIJDERING, DRAGEN BIJ AAN HET VOORKOMEN VAN ENIGE NEGATIEVE EFFECTEN OP HET MILIEU EN GEZONDHEID; DAARNAAST STEUNT HET DE HERGEBRUIK EN/OF RECYCLING VAN DE MATERIALEN WAAR HET APPARAAT UIT BESTAAT.



HET AFGEDANKTE APPARAAT MOET ONBRUIKBAAR WORDEN GEMAAKT. SNIJD, NA DE STEKER UIT HET STOPCONTACT TE HEBBEN GETROKKEN, DE VOEDINGSKABEL DOOR EN MAAK ALLE COMPONENTEN VEILIG DIE VOOR KINDEREN GEVAARLIJK KUNNEN ZIJN (SLUITINGEN, DEUREN, KABELS LEIDINGEN ENZ.).

De fabrikant kan niet aansprakelijk worden gesteld voor letsel aan personen of schade aan zaken als gevolg van het niet opvolgen van de bovenstaande voorschriften of als gevolg van het manipuleren van zelfs een enkel component van het apparaat of door het gebruik van niet-originele vervangingsonderdelen.

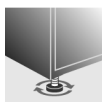
TECHNISCHE GEGEVENS

Breedte	597 ÷ 599 mm
Diepte	550 mm
Hoogte (afhankelijk van de modellen)	van 820 mm tot 870 mm van 860 mm tot 910 mm
Capaciteit	13 Standaardcouverts
Druk van het toevoerwater	min. 0,05 - max. 0,9 MPa (min. 0.5 – max. 9 bar)
Elektrische gegevens	Zie het typeplaatje



2. Installatie en insluiting

Verwijder de polystyrol houders. Plaats het apparaat op de daarvoor bestemde plaats. De vaatwasser kan met de zijkanen of de achterkant tegen meubels of wanden worden geplaatst. Als de vaatwasser naast een warmtebron wordt geplaatst moet een warmte-isolerende wand worden geplaatst om oververhitting en storingen aan het apparaat te voorkomen. Om de stabiliteit te garanderen moeten de apparaten voor inbouw of integratie uitsluitend onder ononderbroken werkbladen worden geplaatst en aan de ernaast geplaatste meubels worden vastgeschroefd. Om de inbouw te vergemakkelijken kunnen de toevoer- en afvoerslangen in alle richtingen worden geplaatst; zorg ervoor dat ze niet worden geknikt of afgeklemd en dat ze niet te strak gespannen komen te staan. Zorg ervoor dat u de borgring aandraait nadat u de buizen in de gewenste richting heeft gedraaid. Voor de passage van de buizen en de voedingskabel is een gat nodig van minimaal \varnothing 8 cm. Voordat u de vaatwasser definitief op zijn plaats zet moet u het waterkraan openen en controleren of er geen lekkages zijn bij de aansluiting op het kraan, bij de aansluiting op de vaatwasser en de slang.



Plaats het apparaat waterpas op de grond door met de specifieke inbussleutel aan de stelpoten te draaien. Dit is vereist voor de correcte werking van de vaatwasser.



Sommige modellen hebben maar 1 regelbare voet aan de achterkant, die met behulp van een schroef onderaan de voorkant van het apparaat kan worden afgesteld.



*Het is **ten strengste verboden** om de vaatwasser onder een kookplaat in te bouwen.*

***Het is tevens verboden** om de vaatwasser rechtstreeks in aanraking met andere dan de traditionele huishoudapparaten voor de keuken (bijv. haarden, kachels enz.) te installeren.*

Bij installatie van de vaatwasser in een compartiment die tegen andere huishoudelijke apparaten aan grenst, zult u zich nauwkeurig aan de voorschriften van de fabrikant van die apparaten zelf moeten houden (minimumafstanden, installatiewijzen, enz.).



Downloaded from www.vanderborre.be



Alleen voor de vrijstaande modellen:

- Het is ten **strengste verboden** om een kookplaat bovenop een vrijstaande vaatwasser te monteren.
- Voor het inbouwen van de vaatwasser moet u bij de erkende verkoper of bij de Technische Servicedienst de **speciale kit** aanschaffen.
- Voor de installatie van de vrijstaande vaatwasser onder een werkblad kan het bovenblad ervan worden verwijderd. Dit werk mag alleen door bevoegd personeel worden uitgevoerd.

2.1 Aansluiting op de waterleiding

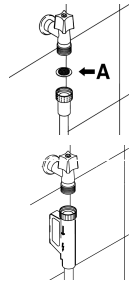


Voorkom het risico van verstoppingen of beschadigingen: als de waterleiding nieuw is of langdurig ongebruikt gebleven, moet u, voordat u de aansluiting op de waterleiding uitvoert, controleren of het water helder is en zonder vervuiling om schade aan het apparaat te voorkomen.

Gebruik voor de aansluiting van de vaatwasser op de waterleiding, uitsluitend nieuwe slangen; gebruik nooit oude of reeds gebruikte slangen.

AANSLUITING OP DE WATERKRAAN

Sluit de toevoerslang, na plaatsing van het bij de vaatwasser geleverde filter **A**, aan op een koudwaterkraan met een schroefdraad van $\frac{3}{4}$ " gas. **Draai de slang met de hand stevig vast en draai hem nog circa een kwartslag na met een tang.**



Bij de met "ACQUASTOP" uitgeruste modellen is het filter al in de ring met schroefdraad aangebracht.

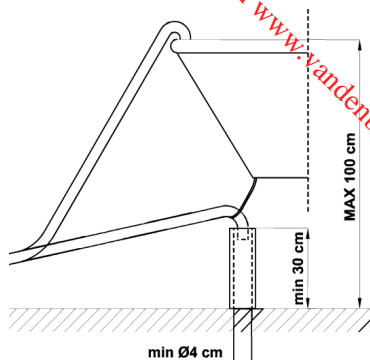
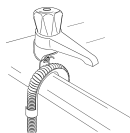
De vaatwasser kan aangesloten worden op een warm waterleiding van **maximaal 60°C**. Bij gebruik van warm water zal de wastijd met circa 20 minuten worden teruggebracht, hoewel de efficiëntie iets lager zal zijn. De aansluiting op de warm waterleiding geschied op dezelfde wijze als beschreven voor het koude waterleiding .



Downloaded from www.vandenborre.be

AANSLUITING OP DE AFVOER

Plaats de afvoerslang in een afvoerpijp met een minimum diameter van **4 cm**, de slang kan ook in de gootsteen worden gehangen met behulp van de bijgesloten slanghouder, waarbij rekening gehouden moet worden dat het niet geknikt zit of afgeklemd wordt. Het is belangrijk dat de slang niet kan losraken en vallen. Om deze reden heeft de slanghouder een gat voor het vastbinden aan de muur of kraan.



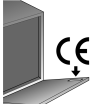
Het vrije eind moet op een hoogte tussen de **30** en **100 cm** worden aangebracht en mag nooit onder water staan. Horizontaal geplaatste verlengstukken mogen maximaal 3 m lang zijn en in dat geval moet de afvoerslang maximaal **85 cm** van de grond af worden aangebracht.

Bescherming klasse tegen vocht: IPX0



Downloaded from www.vanderborre.be

2.2 Elektrische aansluiting en waarschuwingen



CONTROLEER OF DE VOLTAGE EN FREQUENTIE VAN HET ELEKTRICITEITSNET OVEREENSTEMMEN MET DIE VERMELD OP HET TYPEPLAATJE VAN HET APPARAAT OP DE RAND AAN DE BINNENZIJDE VAN DE DEUR.



DE STEKKER AAN DE VOEDINGSKABEL EN HET BIJPASSENDE STOPCONTACT MOET VAN HETZELFDE TYPE ZIJN EN VOLDOEN AAN DE REGELGEVING WELKE VAN KRACHT IS.

DE STEKKER MOET BEREIKBAAR ZIJN NA INSTALLATIE.

TREK NOOIT DE STEKKER UIT HET STOPCONTACT DOOR AAN DE KABEL TE TREKKEN.



NA DE VERVANGING VAN DE VOEDINGSKABEL, MOET U ERVOOR ZORGEN DAT DE **VERANKERINGSBEUGEL** VAN DE KABEL GOED WORDT VASTGEZET.



GEBRUIK GEEN ADAPTERS OF VERDEELBLOKKEN OM DE MOGELIJKHEID OP OVERVERBITTING OF BRAND TE VOORKOMEN.



Om ieder risico te voorkomen moet een eventueel beschadigde voedingskabel worden vervangen door de fabrikant of een erkend servicecentrum.



Sommige componenten zijn nog actief zelfs met de AAN/UIT schakelaar in de UIT positie. Voordat de onderhoudswerkzaamheden aan het apparaat uitgevoerd worden, haal de stekker uit het stopcontact of zet de hoofdschakelaar uit in de zekeringkast.

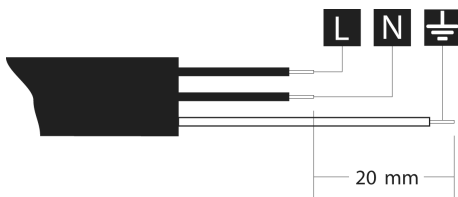
WANNEER HET APPARAAT GELEVERD IS MET EEN VOEDINGSKABEL ZONDER STEKKER:



EEN MEERPOLIGE SCHAKELAAR MET OVERBELASTINGSCATEGORIE III MOET GEÏNSTALLEERD WORDEN OP EEN GEMAKKELIJK BEREIKBARE POSITIE IN DE VOEDINGSLIJN.



DE AANSLUITING OP HET ELEKTRICITEITSNET MAG UITSLUITEND WORDEN UITGEVOERD DOOR EEN **BEVOEGDE TECHNICUS**, IN OVEREENSTEMMING MET HET ONDERSTAANDE SCHEMA EN VOLDOEN AAN DE REGELGEVINGEN WELKE VAN KRACHT ZIJN.



L = bruin
N = blauw
⊕ = geel-groen

Bescherming klasse tegen elektrische schokken: I

VOOR GROOT-BRITANNIË:

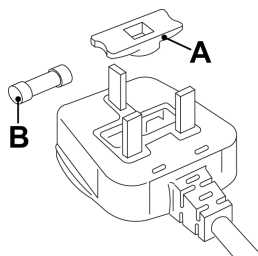


DIT APPARAAT MOET EEN AARDVERBINDING HEBBEN.

Vervanging van de zekering

Als het netsnoer van dit apparaat is voorzien van een stekker met **BS 1363A 13amp** zekering, mag de zekering alleen vervangen worden door een **A.S.T.A.** goedgekeurde zekering van het **BS 1362** type en vervolg als volgt:

1. Demonteer de zekering deksel **A** en zekering **B**.
2. Plaats vervangings- 13A zekering in de zekering deksel.
3. Plaats beiden terug in de stekker.



Het deksel van de zekering moet bij de vervanging van de zekering weer worden teruggeplaatst. Wanneer het deksel zoek mocht raken mag de stekker pas weer worden gebruikt nadat u een geschikt vervangingsonderdeel heeft gemonteerd.

De geschikte vervangingsonderdelen zijn herkenbaar aan het gekleurde insteekstuk of aan het opschrift in reliëf op de basis van de stekker die er de kleur van beschrijft.

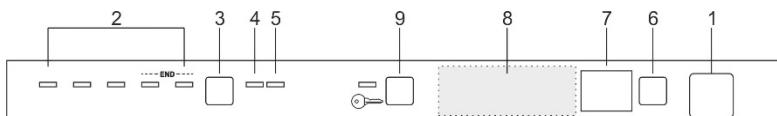
U kunt de vervangingsdeksels voor de zekeringen bij de plaatselijke verkoper van elektriciteitsmateriaal vinden.



3. Beschrijving van het bedieningspaneel

3.1 Het bedieningspaneel

Alle bedieningsorganen en controle-instrumenten van de vaatwasser zijn aanwezig op het bedieningspaneel aan de bovenzijde. De handelingen voor het inschakelen, programmeren, uitschakelen enz. kunnen uitsluitend bij een geopende deur plaatsvinden.



Het afgebeelde paneel dient slechts ter indicatie; afhankelijk van het model zullen de vorm, controlelampjes en drukknoppen kunnen afwijken.

1	AAN/UIT TOETS Met het indrukken van deze toets schakelt u de wasmachine in of uit.
2	CONTROLELAMPJE GESELECTEERD PROGRAMMA Het verlichte controlelampje verwijst naar het geselecteerde programma en eventuele storingen (oplossingen voor de storingen).
3	DRUKKNOP PROGRAMMAKEUZE Dient voor de keuze van het gewenste wasprogramma.
4	CONTROLELAMPJE ZOUT BIJVULLEN Zal het brandende controlelampje wijzen op het ontbreken van regeneratiezout.
5	CONTROLELAMPJE GLANSSPOELMIDDEL BIJVULLEN Het brandende controlelampje wijst op het ontbreken van glansspoelmiddel in het daarvoor bestemde reservoir.
6	UITSTEL PROGRAMMA DRUKKNOP Wanneer u deze drukknop indrukt kunt het begin van het programma uitstellen.
7	INFORMATIEDISPLAY (1 of 3 cijfers, afhankelijk van de modellen)
8	OPTIES (alleen op bepaalde modellen)
9	KINDERBEVEILIGING (alleen op bepaalde modellen)



Instructies Voor de Gebruiker

NL

Downloaded from www.vandenborre.be

		weergegeven informatie		
nee		Voorziene programmaduur	ja	
nee		Resterende tijd programma	ja	
1 – 9 uur		Uitgestelde start	1 – 24 uur	
E		Foutbericht	Err	

<< OPTIES (8)>>

In deze zone vindt u, afhankelijk van het model, één of meer van de volgende opties, herkenbaar aan de bijbehorende symbolen en verderop verklaard in de respectievelijke paragrafen. **U kunt geen opties kiezen tijdens het weken programma.** Alle opties, **uitgezonderd de “Flexi Tabs”** wordt op het eind van de wascyclus **gedesactiveerd**. Om optie **“Flexi Tabs”** te desactiveren moet u het bijbehorende drukknopje **indrukken** (het controlelampje gaat uit).



Flexi Tabs

Flexi Tabs

Optie geschikt voor gebruik van gecombineerde afwasmiddelen in tabletvorm.



Hyclean

Hyclean

Voegt op het eind een extra antibacteriële spoelbeurt toe aan het geselecteerde programma.



Flexi Zone

WASSEN MET HALVE BELADING verspreid

Maakt het wassen mogelijk van weinig vaat verspreid over beide korven.



Delay

UITSTEL PROGRAMMA

U kunt het begin van het wasprogramma instellen met een uitstel 3, 6, 9 uur.



QuickTime

QUICK TIME OPTIE

Geselecteerd samen met een ander wasprogramma (uitgezonderd het weken programma), **VERKORT** deze optie **DE DUUR** van de cyclus.



EnerSave

ENERSAVE

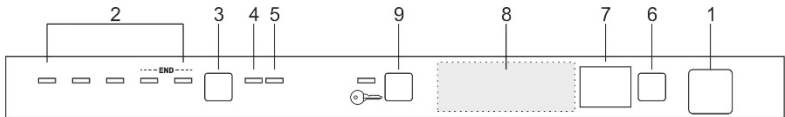
Geïndiceerd optie voor energie te besparen



Downloaded from www.vandeborre.be

PROGRAMMATABEL

De handleiding bevat de programmatabel van meerdere modellen. Om de tabel voor uw vaatwasser te identificeren moet u de programmasymbolen boven de tabel vergelijken met die van uw bedieningspaneel.



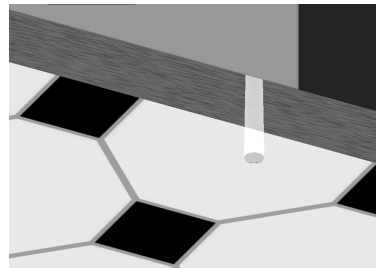
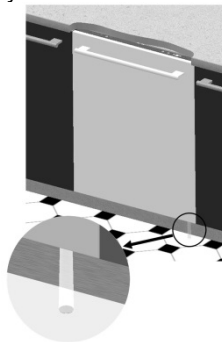
INSTELLING VAN HET WASPROGRAMMA EN INSCHAKELEN VAN DE MACHINE

Na aan de hand van de programmatabel het meest geschikte programma te hebben geselecteerd moet u:

- de toets **AAN/UIT (1)** indrukken en wachten tot het **PROGRAMMACONTROLELAMPJE (2)** gaat branden;
- de **PROGRAMMAKEUZE (3)** drukknop meerdere malen indrukken tot het controlelampje van het gewenste programma gaat branden;
- de gewenste optie selecteren (facultatief, bij aanwezigheid van de opties);
- de deur sluiten; na ongeveer 2" zal het programma starten, tijdens het verloop ervan zal het betreffende **CONTROLELAMPJE** knipperen (signalering programma in uitvoering).

LOPEND PROGRAMMA INDICATOR (afhankelijk van de modellen)

Tijdens het verloop van het programma zal op de vloer onder de rechterhoek van de deur een knipperend licht worden geprojecteerd. Op het eind van het programma gaat het lampje uit om het verbruik tijdens de stand-by te verminderen.





Downloaded from www.vandenborre.be

PROGRAMMATABEL



Eco



PROGRAMMA NUMMER EN SYMBOOL	LADEN VAN VAAT EN BESTEK	PROGRAMMA'S	DUUR	VERBRUIK	
			MINUTEN (1)	WATER LITER	ENERGIE KWh (1)
1 WEKEN 	Pannen en vaatwerk in afwachting van de voltooiing van de belading	Koud voorwassen	15	3,5	0,02
2 SILENT 	Programma buitengewoon geschikt voor de werking s' nachts. Verlaagt automatisch zoveel mogelijk het geluidsniveau. Voor gewassen normaal vuil vaatwerk zonder droge resten.	Wassen op 55°C Koud spoelen Spoelen op 55°C Drogen	270/ 245 (3)	9,5	1,25
3 ECO (*) Eco EN 50242	Normaal vieze vaat, ook met opgedroogde resten.	Wassen op 45°C Koud spoelen Spoelen op 55°C Drogen	**/ 195 (3)	**	**
4 AUTO 45-65 IEC/DIN***	Normaal vieze pannen en vaat, ook met opgedroogde resten.	Wanneer u het programma "AUTO" selecteert, zal de vaatwasser het type vuil herkennen en de wasparameters automatisch aanpassen. Het programma wordt beëindigd met een droogfase.			
5 ULTRA CLEAN ****	Zeer vieze pannen en vaat, ook met opgedroogde resten.	Heet voorwassen Wassen op 70°C Koud spoelen (2) Spoelen op 70°C Drogen	155	15,5	1,70

BELANGRIJK: lees de tabel "OPMERKINGEN EN VERWIJZINGEN" op de volgende pagina's.

De programma **ULTRA CLEAN** eindigen met een toegevoegde antibacteriële spoelbeurt die een verdere vermindering van het aantal bacteriën zal garanderen. Indien tijdens die fase van het programma de temperatuur niet constant blijft (vanwege bijvoorbeeld het openen van de deur of een stroomuitval), zullen de **controlelampjes van de programma's** knipperen om aan te geven dat de antibacteriële werking niet gegarandeerd is.



Wanneer de deur van de vaatwasser geopend, of niet op correcte wijze gesloten is, zal de wascyclus niet starten.

QUICK TIME PROGRAMMA'S

(lees de paragraaf waarin de werking ervan wordt beschreven).

PROGRAMMA NUMMER EN SYMBOOL	LADEN VAN VAAT EN BESTEK	AFWIKKELING PROGRAMMA'S	DUUR	VERBRUIK	
			MINUUT (1)	WATER LITER	ENERGIE KWh (1)
6 SNEL 27' 	Weinig vieze vaat die onmiddellijk na het gebruik wordt gewassen	Wassen op 38°C Spoelen op 50°C	27	6,5	0,70
7 DELICAAT SNEL' 	Delicate, normal vieze vaat.	Koud voorwassen Wassen op 50°C Koud spoelen Spoelen op 70°C	60	10,5	1,15
7 ECO SNEL Eco 	Weinig vieze, delicate vaat die onmiddellijk na het gebruik gewassen wordt.	Koud voorwassen Wassen op 60°C Koud spoelen Spoelen op 70°C	80	12,5	1,25
8 NORMAAL SNEL Auto 45°-65° 	Normaal vieze die onmiddellijk na het gebruik gewassen wordt.	Koud voorwassen Wassen op 70°C Koud spoelen Spoelen op 70°C	75	13	1,40
9 KRACHTIG en SNEL 	Normaal vieze, gemengde vaat zonder opgedroogde resten.	Wassen op 65°C Koud spoelen Spoelen op 70°	50	10	1,20

BELANGRIJK: lees de tabel "OPMERKINGEN EN VERWIJZINGEN" op de volgende pagina's.



De wascyclus zal niet worden gestart als de deur van de vaatwasser niet of niet op de juiste manier gesloten is.



OPMERKINGEN EN VERWIJZINGEN

Gebruik het **weken** uitsluitend bij een gedeeltelijke belading.

De opties kunnen **niet** met het **weken** programma worden gebruikt.

Enersave wordt automatisch geactiveerd bij compatibiliteit van het geselecteerde programma met de optie.

*	Standaard wasprogramma volgens de EN 50242 norm. Indien aanwezig moet de ENERSAVE optie geselecteerd worden .
**	Zie bijgevoegd blad
***	Referentieprogramma IEC/DIN . Indien aanwezig moet de ENERSAVE optie geselecteerd worden .
****	Referentieprogramma voor de laboratoria. Wasmiddel: 20g in het doseerbakje + 10g op de deur of als tablet. Indeling : zie de foto in de paragraaf "gebruik van de manden".
(1)	Het verbruik en de duur van het programma zijn gemeten overeenkomstig de voorschriften van EN 50242 . De waarden kunnen afwijken afhankelijk van de temperatuur van het vulwater en de omgeving en van het type en de hoeveelheid vaat.
(2)	1 of 2 koude spoelbeurten, afhankelijk van het model.
(3)	ENERSAVE optie geselecteerd (default)/niet geselecteerd

VERWIJZINGEN naar de **ENERGY LABEL** die met de vaatwasser wordt geleverd:

- Het jaarlijkse energieverbruik is gebaseerd op **280 cycli van het standaard wasprogramma** met koud water en verbruik van de laag-energieverbruik modi. Het werkelijke verbruik is afhankelijk van de wijze waarop het apparaat wordt gebruikt.
- Het waterverbruik is gebaseerd op **280 cycli van het standaard wasprogramma**. Het werkelijke verbruik is afhankelijk van de wijzen waarop het apparaat wordt gebruikt.
- De informatie verwijst naar het **EN 50242 STANDAARDPROGRAMMA** (aangegeven in de programmatabel); het meest doeltreffende programma voor wat betreft het gecombineerde energie- en waterverbruik. Het programma is geschikt voor normaal vieze vaat.
- Efficiëntieklasse van het drogen uitgedrukt op een schaal vanaf "**G**" (minimale efficiëntie) tot "**A**" (maximale efficiëntie)

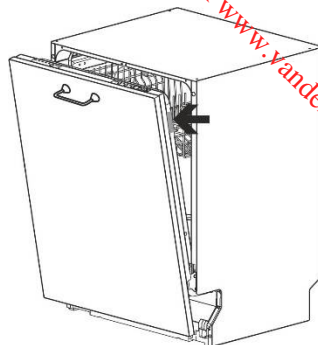


Waarschuwing voor de testinstanties

De testinstanties ontvangen aanwijzingen voor vergelijkingstests (bijv. overeenkomstig EN60436). Als het blad voor de instanties niet aan de documentatie is bijgevoegd, kan een aanvraag voor de aanwijzingen naar het volgende e-mailadres worden gezonden:

dishwasher@test-domestic-appliances.com

In deze aanvraag moeten het model (MOD) en het serienummer (S/N), aangegeven op het typeplaatje aan de zijde van de deur, worden vermeld.

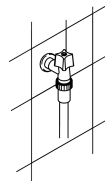


3.2 Wasprogramma's



Alvorens een wasprogramma te starten moet u controleren of:

- de waterkraan **geopend** is;
- er **regeneratiezout** in het **reservoir** aanwezig is;
- er **voldoende afwasmiddel** in het **bakje** is gedaan;
- de korven op de **juiste** wijze zijn **beladen**;
- de sproeiarmen **vrij**, onbelemmerd kunnen draaien;
- de deur van de vaatwasser **goed is gesloten**.



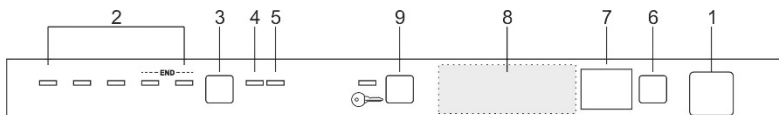
Waarschuwing:

Tijdens het begin fase van het wasprogramma, zijn de sproeiers nog niet geactiveerd omdat deze pas 5 minuten na de start beginnen.



KINDERBEVEILIGING (alleen op bepaalde modellen)

Druk op de knop om de beveiliging in te schakelen (het controlelampje gaat branden). Indien ingeschakeld zal ter bevestiging van de opening van de deur het geluidssignaal driemaal worden herhaald. U zult dus op de deur moeten drukken en hem tot aan de derde beep ingedrukt moeten houden, waarna u hem onmiddellijk moet loslaten. Wanneer u hem ook na de derde beep nog ingedrukt houdt zal de deur niet opengaan en zult u de handeling moeten herhalen.



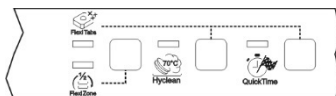
OPTIES SELECTEREN

De opties kunnen worden geselecteerd met de betreffende drukknop vlakbij het symbool van de gewenste optie; de activering wordt bevestigd door het gaan branden van het controlelampje.

- **U kunt geen opties** kiezen tijdens het **weken programma**.
- Alle opties, **uitgezonderd de “Flexi Tabs”** worden op het eind van de wascyclus **gedesactiveerd**. Om optie **“Flexi Tabs” te desactiveren** moet u het bijbehorende drukknopje **indrukken** (het controlelampje gaat uit).
- Alle opties, **inclusief de “Flexi Tabs”** worden gedesactiveerd wanneer een gestart programma wordt **GEANNULEERD**.

EXTRA OPTIES

Sommige modellen zijn uitgerust met extra opties die worden geactiveerd door het **gelijktijdig indrukken van twee drukknoppen**. In zo'n geval zal in de grafische weergave het symbool van de extra optie met een streepje worden verbonden met de twee drukknoppen welke tegelijkertijd moeten worden ingedrukt voor de activering ervan. (bijv. **“Flexi Tabs”** in de afbeelding)

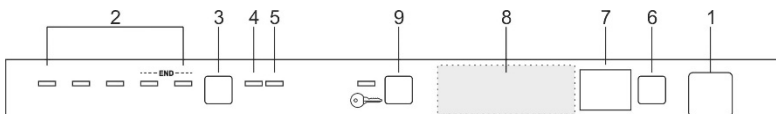




QuickTime

QUICK TIME OPTIE

Geselecteerd samen met een ander wasprogramma (uitgezonderd het weken programma), **VERKORT** deze optie **DE DUUR** van de cyclus. Druk na de selectie van het gewenste programma, op drukknop **OPTIE QUICK TIME** om hem te activeren (het controlelampje gaat branden). De optie wordt op het eind van het programma automatisch uitgeschakeld.



ENERSAVE OPTIE



EnerSave

Deze optie maakt een verdere **besparing** op het **energieverbruik** mogelijk door het openen van de deur na de cyclus voor een efficiëntere droging. Op het eind van het wassen ontgrendelt een speciale inrichting de deur die langzaam een paar centimeter wordt geopend. Dit maakt een optimale droging mogelijk, zelfs bij lage spoeltemperaturen, voor een aanzienlijk **energiebesparing**.

Tussen de spoelfase en het einde van de cyclus is de vaatwasmachine **inactief** om de correcte droging mogelijk te maken (het display toont de resterende tijd tot het einde van de cyclus). De cyclus wordt **onderbroken** en het programma wordt **beëindigd** wanneer de deur tijdens deze fase geopend wordt.

Het einde van het programma wordt aangegeven door een kort geluidssignaal en het knipperen van de controlelampen van de programma's 4 en 5.

Enersave wordt automatisch geactiveerd bij compatibiliteit van het geselecteerde programma met de optie. U kunt de optie deactiveren voordat u het programma start.



Wanneer de functie is geactiveerd **mag** u op **geen enkele wijze** de opening van de deur belemmeren; zorg ervoor dat er zich geen obstakels bevinden in de voor de opening noodzakelijke ruimte vóór de deur. **U mag het deurslot niet forceren** voor het einde van de cyclus is gesignaleerd: dit zou het mechanisme beschadigen.

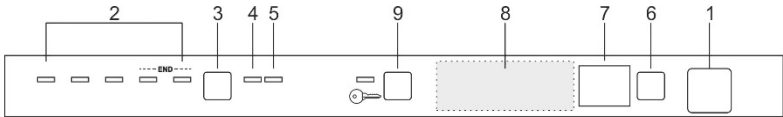


Downloaded from www.aanbehorre.be



ULTRA CLEAN

Het "ULTRA CLEAN" programma verlengt de laatste spoelbeurt om een verdere vermindering van het aantal bacteriën te garanderen. Indien tijdens die fase van het wasprogramma de temperatuur niet constant wordt gehouden (vanwege bijvoorbeeld het openen van de deur of een stroomuitval), zullen het controlelampje van de optie en die van de programma's knippenen (2) om aan te geven dat deze extra fase van het wasprogramma niet naar wens is afgerond. Dit zal de resultaten van het wassen niet beïnvloeden.



Flexi Tabs

Specificatie voor het wassen met gecombineerde vaatwasmiddelen in **tablet**vorm die ook **zout** en **glansmiddel** (3in1) of andere agenten, zoals glasbeschermer, glansmiddel voor staal enz. bevatten. (4in1, 5in1...). Bij selectie van de optie zullen het eventueel reeds in hun bakjes aanwezige zout en glansmiddel niet worden gebruikt. Wanneer de bakjes leeg zijn blijven de **controlelampjes branden**.

*Wanneer uw vaatwasser niet met deze **optie is uitgerust** raden wij het gebruik aan van **traditionele producten** (afwasmiddel, zout en glansmiddel gescheiden), omdat de gecombineerde producten problemen zouden kunnen veroorzaken met de traditionele wascycli, zoals de aanslag van een witte patina, slechte droogresultaten, resten op de vaat.*

Voor meer informatie verwijzen wij naar de informatie op de verpakking van het vaatwasmiddel.

BELANGRIJK:

wanneer de optie niet meer is vereist moet u hem **desactiveren** door het bijbehorende **drukknopje** in te drukken (het controlelampje gaat uit).



Deze producten **zijn niet geschikt** voor gebruik met water dat te **"hard"** is. Bij een ingestelde hardheid van hoger dan **H3** zal, bij activatie van de optie, ter indicatie van een niet-correct gebruik - dat de werking **niet zal schaden**, maar dat tot **niet-optimale** wasresultaten zou kunnen leiden - het bijbehorende controlelampje gaan knippenen.



FlexiZone

VERSPREIDE HALVE BELADING

Geschikt indien u slechts weinig vaat hoeft te wassen. Maakt een bezuiniging op het elektriciteitsverbruik mogelijk en beperkt de duur van het programma. De vaat moet over beide korven verspreid worden geplaatst en u moet minder afwasmiddel in het in het wasmiddelbakje doen dan voor een volle belading.



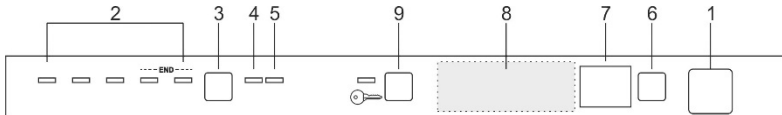
Delay

GEPROMAMMEERDE START

(beschikbaar in alle programma's met uitzondering van het weken programma)

U kunt u de start van het wasprogramma uitstellen om de werking van de vaatwasser voor een bepaald gewenst tijdstip (bijv. 's nachts) te programmeren. Druk op de knop **UITSTEL PROGRAMMA** om de functie te activeren en het uitstel van 1 uur weer te geven. Druk de knop vervolgens meerdere malen in om het gewenste uitstel te kiezen tot **maximaal 9, 12 of 24 uur, afhankelijk van de modellen.**

Bij het sluiten van deur zal de vaatwasser een voorwas uitvoeren, op het eind waarvan de eerder ingestelde "programma-uitstel" in werking treedt.



ANNULERING VAN HET LOPENDE PROGRAMMA

- Om het lopende programma te annuleren moet u, na de deur te hebben geopend, de drukknop **PROGRAMMAKEUZE (3)** een paar seconden lang ingedrukt houden tot de **controlelampjes** van de programma's **4 en 5** gelijktijdig gaan branden (gekenmerkt met "end").



- De deur vervolgens weer sluiten.
- Na ongeveer 1 minuut zal de vaatwasser naar de einde cyclus stand gaan.

WIJZIGING VAN HET PROGRAMMA

Om een programma waar de machine mee bezig is, te wijzigen, hoeft u alleen maar de deur te openen en het nieuwe programma te selecteren. Als u de deur weer sluit zal de vaatwasser automatisch het nieuwe programma uitvoeren.



OM ENERGIE TE BESPAREN! ... EN VOOR HET BEHOUD VAN HET MILIEU

- Gebruik de vaatwasser **altijd met een volledige belading**.
- Probeer om de vaatwasser altijd volledig gevuld te gebruiken.
- Was de vaat niet onder stromend water.
- Gebruik het voor de aard van de vaat meest geschikte programma.
- Spoel niet vooraf eerst af.
- Sluit, indien mogelijk, de vaatwasser aan op een warmwaterleiding tot 60°C.

OM HET AFWASMIDDELVERBRUIK TE BEPERKEN! ... EN VOOR HET BEHOUD VAN HET MILIEU

De in de afwasmiddelen voor vaatwassers aanwezige fosfaten vormen een probleem voor het milieu. Om een overmatig afwasmiddel- en stroomverbruik te voorkomen, raden wij aan om:

- **de delicate vaat** te scheiden van vaat die beter bestand is tegen agressieve afwasmiddelen en hoge temperaturen;
- het afwasmiddel **niet rechtstreeks op de vaat te gieten**.

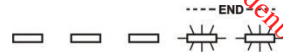


Wanneer het nodig mocht blijken om tijdens het wassen de deur te openen zal het programma worden onderbroken, zal het betreffende controlelampje blijven knipperen en zal een geluidssignaal erop wijzen dat de cyclus nog niet is voltooid. U zult circa **1 minuut** moeten wachten voordat u de deur kunt sluiten om het programma weer te hervatten. Bij het sluiten van de deur zal het programma weer worden hervat vanaf het punt waarop het werd onderbroken. Het verdient aanbeveling om deze handeling **uitsluitend indien noodzakelijk** uit te voeren, omdat het onregelmatigheden in de afwerking van het programma zou kunnen veroorzaken.

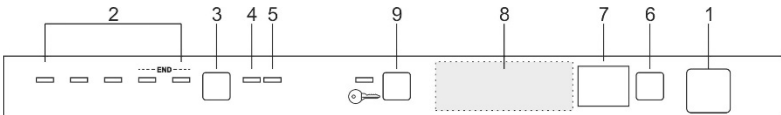


BEËINDIGING

Op het eind van het programma zendt de vaatwasser een kort geluidssignaal uit en zullen de controlelampjes van de programma's **4** en **5** (gekenmerkt met "end") knipperen.



Om de machine uit te schakelen moet de deur worden geopend en de drukknop **AAN/UIT (1)** worden ingedrukt.



ENERGIEBEHEER

Na **5 minuten van inactiviteit** (wassen cyclus beëindigd, onderbroken, of ingesteld maar niet gestart), komt de vaatwasser in de **stand-by** modus te staan om het energieverbruik te verminderen.

In deze status zal de weergave van de vaatwasser (controlelampjes of displays, afhankelijk van de modellen) vertraagd plaatsvinden (**1 ontsteking** om de **5 seconden**).

VERWIJDEREN VAN DE VAAT

Na beëindiging van het wasprogramma moet u tenminste **20 minuten** wachten alvorens de vaat er uit te halen, om hem te laten afkoelen. Om te voorkomen dat eventuele in de bovenste korf achtergebleven waterdruppels op de nog in de onderste korf achtergebleven vaat vallen, wordt het **aangeraden** om eerst de onderste korf en daarna pas de bovenste korf leeg te halen.



4. Gebruiksaanwijzingen

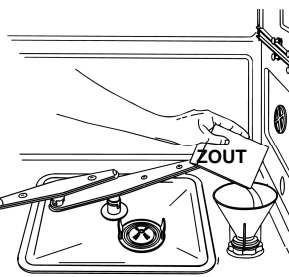
Na de vaatwasser op correcte wijze te hebben geïnstalleerd zijn de volgende handelingen noodzakelijk om hem te kunnen gebruiken:

- Regeling van de ontharder;
- Vullen met het regeneratiezout;
- Vullen met glanspoelmiddel en afwasmiddel.

4.1 Gebruik van de waterontharder



De hoeveelheid kalk in het water (hardheidsgraad van het water) is verantwoordelijk voor de witte vlekken op de opgedroogde vaat, die, na verloop van tijd mat zullen worden. De vaatwasser is uitgerust met een automatische ontharder die met gebruikmaking van hiervoor specifiek bestemd regeneratiezout, de hardheids-elementen uit het water onttrekt.



Bij gebruik van gemiddeld hard water zal het zout na ongeveer **20 wasbeurten** moeten worden bijgevuld. Het reservoir van de ontharder heeft een capaciteit van ongeveer **1,7 Kg** grof zout. Sommige modellen zijn uitgerust met een venster voor het ontbreken van het zout. In deze modellen bevat de dop van het zoutreservoir een groene drijver die bij het verminderen van de zoutconcentratie in het water zal gaan zakken. Wanneer de groene drijver niet meer zichtbaar is door de doorzichtige dop moet het regeneratiezout worden bijgevuld. Het reservoir bevindt zich onderin de vaatwasser. Na de onderste korf te hebben verwijderd moet u de dop van het reservoir linksom losdraaien en het zout met behulp van de met de vaatwasser geleverde trechter toevoegen. Alvorens de dop weer vast te draaien moet u eventuele zoutresten bij de opening verwijderen.



- Bij de eerste inwerkingstelling van de vaatwasser dient u, afgezien van het zout, tevens **een liter water** in het reservoir te gieten.
- Controleer altijd na het vullen van het reservoir of de **dop goed is afgesloten**. Het mengsel van water en afwasmiddel mag het reservoir niet binnendringen daar dit werking van het regeneratiesysteem zal beïnvloeden. In dat geval is de garantie niet meer geldig.

Gebruik **uitsluitend** regeneratiezout voor vaatwassers voor huishoudelijk gebruik. Vul, bij gebruik van zouttabletten, **het reservoir niet volledig af**.



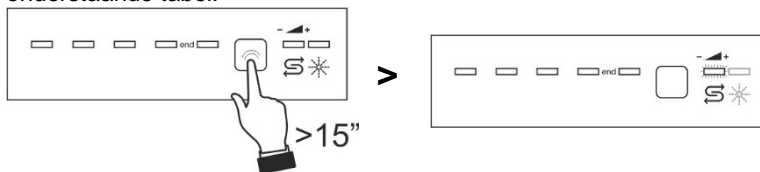
- **Gebruik geen keukenzout**, omdat dit niet-oplosbare substanties bevat die na verloop van tijd het onthardingssysteem kunnen beschadigen.
- Vul, indien noodzakelijk, het zout bij **vóór u het wasprogramma start**; op deze wijze zal de overtollige zoutoplossing onmiddellijk door het water worden verwijderd; een langdurige aanwezigheid van zout water in de waskuip kan tot **corrosievorming** leiden.



Let ervoor op dat u het zout niet met het afwasmiddel verwisselt: de aanwezigheid van afwasmiddel in het zoutreservoir zal de ontharder **beschadigen**.

REGELING WATERVERZACHTER







De regeling geschiedt via de **KNOP PROGRAMMAKEUZE (3)**. Houd de knop ingedrukt tot de **INDICATIE WATERHARDHEIDAANPASSING (4)** gaat knipperen. De **LAMPJES GESELECTEERD PROGRAMMA (2)** geven de actuele stand aan. De selectie kan gewijzigd worden door meerdere keren op de knop te drukken volgens de aanduidingen van de onderstaande tabel:



Laat de knop enkele seconden los na het instellen of de weergave van de ingestelde regeling zodat de vaatwasser automatisch naar de standaardmodus terugkeert en de regeling afsluit.



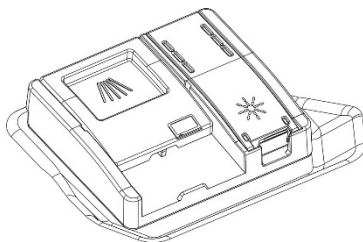
TABEL HARDHEID VAN HET WATER

HARDHEID VAN HET WATER		REGELING		
Duitse graden (°dH)	Franse graden (°dH)			
0 – 6	0 – 11	H0	Alle controlelampjes	
7 – 10	12 – 18	H1	Één controlelampje	
11 – 15	19 – 27	H2	Twee controlelampjes	
16 – 21	28 – 37	H3	Drie controlelampjes	
22 – 28	38 – 50	H4	Vier controlelampjes	
29 - 50	51 – 90	H5	Vijf controlelampjes	

Vraag het waterleidingbedrijf om de informatie betreffende de hardheidsgraad van het water.
 Standaardregeling: **H3 - 16-21°dH – 28-37°dF**

4.2 Gebruik van de doseerbakjes voor het glansspoelmiddel en het afwasmiddel

De doseerbakjes voor het afwasmiddel en het glansspoelmiddel bevinden zich aan de binnenkant van de deur: links dat van het **afwasmiddel** en rechts dat van het **glansspoelmiddel**.



*Uitgezonderd het **WEEK** programma, moet het **afwasmiddelbakje** vóór iedere wasbeurt met een geschikte dosis afwasmiddel worden gevuld. Het **glansspoelmiddel** hoeft alleen maar worden bijgevuld indien nodig.*



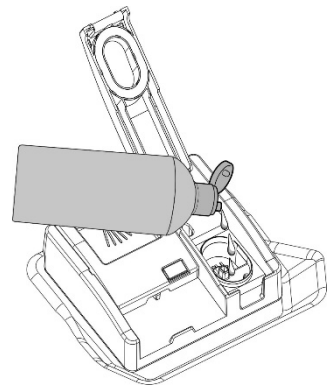
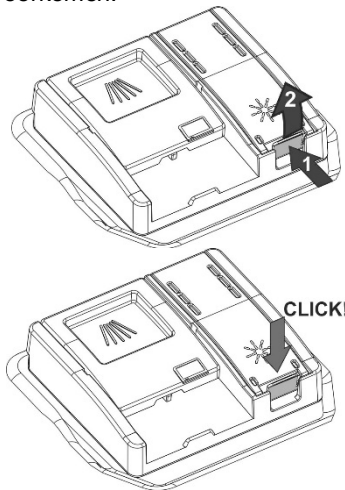
TOEVOEGING VAN HET GLANSSPOELMIDDEL

Het glansspoelmiddel zal het opdrogen van de vaat versnellen en de vorming van vlekken en kalkafzettingen voorkomen; het wordt automatisch tijdens de laatste spoelbeurt aan het water toegevoegd vanuit het doseerbakje aan de binnenkant van de deur.

Om het glansspoelmiddel toe te voegen:

- Open de houder door het lipje op het deksel in te drukken en omhoog te trekken.
- Vul de houder met spoelmiddel. Voeg weer spoelmiddel bij als het betreffende lampje gaat branden.
- Sluit het deksel tot u het hoort dichtklikken.

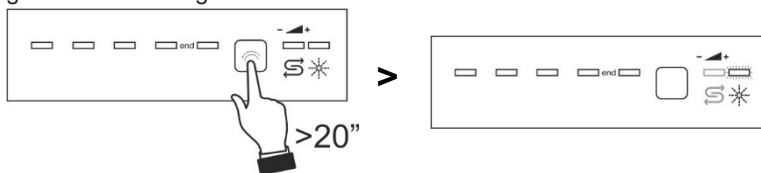
Neem het gemorste spoelmiddel op met een doek om schuimen te voorkomen.





REGELING SPOELMIDDELDOSERING

Druk op de knop **PROGRAMMAKEUZE (3)** en houd deze ongeveer **5"** ingedrukt totdat het zoutlampje en **het spoelmiddellampje (5)** knipperen en **de programmampjes (2)** de actuele instelling aangeven. Druk vervolgens op de knop voor **PROGRAMMAKEUZE (3)** om de gewenste dosering te selecteren. Zie hiervoor onderstaande tabel:



Laat de knop enkele seconden los na het instellen of de weergave van de ingestelde regeling zodat de vaatwasser automatisch naar de standaardmodus terugkeert en de regeling afsluit.

TABEL REGELING SPOELMIDDEL			
0 – geen afgifte	b0	Alle lampjes uit	
minimum 2ml	b1	Een lampje brandt	
3ml	b2	Twee lampjes branden	
4ml	b3	Drie lampjes branden	
5ml	b4	Vier lampjes branden	
Maximum 6ml	b5	Vijf lampjes branden	

Standaardregeling: **b4 - 5ml**



- De hoeveelheid glansspoelmiddel moet worden **verhoogd** als de gewassen vaat mat is of ronde vlekken vertoont.
- Als de vaat daarentegen plakkerig aanvoelt of witte strepen vertoont moet de hoeveelheid glansspoelmiddel worden **verminderd**.

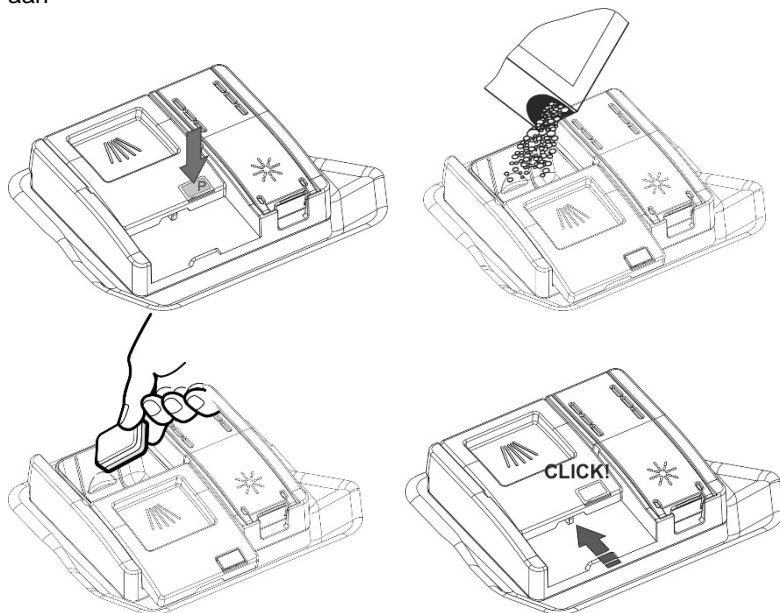


VAATWASMIDDEL DOSEREN

Druk op de **P** knop iets om het deksel van de vaatwasmiddeldoseerbakje te openen. Vul met vaatwasmiddel of breng een tablet aan en sluit het deksel door het dicht te schuiven tot u een klik hoort.

Tijdens het wassen wordt het doseerbakje automatisch geopend.

Breng het vaatwasmiddel (ook tablet) uitsluitend in een droog doseerbakje aan





- Wanneer u een programma met warme voorwas kiest (zie de programmatafel), moet u een extra hoeveelheid afwasmiddel in de holte **G/H** (afhankelijk van de modellen) doen.
- Gebruik **uitsluitend** specifieke afwasmiddelen voor vaatwassers.
- Bewaar het afwasmiddel in een gesloten verpakking op een droge plek om de vorming van klonten die de wasresultaten nadelig zullen beïnvloeden, te voorkomen. Eenmaal geopend zullen de afwasmiddelen niet al te lang bewaard kunnen blijven omdat het afwasmiddel aan efficiëntie zal inboeten.
- Gebruik geen afwasmiddel aangezien dit de werking van de vaatwasser kan benadelen.
- Zorg voor een goede dosering van het afwasmiddel. Te weinig afwasmiddel zal leiden tot een onvolledige verwijdering van het vuil, terwijl een teveel ervan de efficiëntie niet zal verhogen, maar slechts verspilling is.

Voor het behoud van het milieu bevelen wij het gebruik aan van afwasmiddelen **zonder fosfaten of chloor**.



De aanwezigheid van, ook vloeibaar afwasmiddel, in het glansspoelmiddelreservoir zal de vaatwasser beschadigen.

4.3 Waarschuwingen en algemene aanbevelingen



Vóór de eerste ingebruikneming van de vaatwasser verdient het aanbeveling om eerst de onderstaande aanbevelingen met betrekking tot de aard van de te wassen vaat en de plaatsing ervan te lezen.

Over het algemeen bestaan er geen beperkingen voor het wassen van de huishoudelijke vaat, maar in sommige gevallen moet met hun eigenschappen rekening worden gehouden.

Alvorens de vaat in de korven te plaatsen moet u:

- de grootste etensresten, zoals bijvoorbeeld botjes, graten enz. die de filter zouden kunnen verstoppen en de waspomp beschadigen, verwijderen;
- de pannen of koekenpannen met op de bodem verbrande etensresten laten weken om het vuil beter te laten loskomen; om ze vervolgens in de ONDERSTE KORF te zetten.

Om niet onnodig water te verspillen moet u de vaat vooraf niet onder stromend water wassen voordat u hem in de korven laadt.

Een correcte plaatsing van de vaat is een garantie voor goede wasresultaten.



LET OP!

- Controleer of de couverts goed stevig staan en niet kunnen omvallen en de draaiing van de sproeiarmen tijdens de werking niet belemmeren;
- plaats geen hele kleine voorwerpen in de korven die bij het vallen de sproeiarmen of de waspomp zouden kunnen blokkeren;
- vaat zoals bijv. kopjes, schotels, glazen, bekertjes en pannen moeten altijd met de opening naar beneden en met eventuele holle kanten schuin worden gezet om het weglopen van het water te bevorderen;
- de verschillende delen van de vaat niet in elkaar zetten omdat ze elkaar anders zouden afdekken;
- plaats glazen niet te dicht op elkaar omdat ze met elkaar in aanraking zouden kunnen komen en breken. Ook kunnen zich vlekken vormen.

CONTROLEER of de vaat met de vaatwasser kan worden gewassen.

Ongeschikte vaat voor het wassen in een vaatwasser:

- **Houten pannen en couverts:** kunnen beschadigd raken als gevolg van de hoge wastemperaturen;
- **handwerkproducten:** zijn slechts zelden geschikt om te worden gewassen in een vaatwasser. De relatief hoge watertemperaturen en het afwasmiddel kunnen ze beschadigen;
- **plastic couverts:** eventueel hittebestendige plastic couverts moeten in de bovenste korf worden gewassen;
- **couverts en voorwerpen van koper, tin, zink en messing:** hebben de neiging om vlekken te vormen;
- **aluminium vaat:** vaat van geanodiseerd aluminium kan verkleuren;
- **glas en kristal:** over het algemeen kunnen glazen en kristallen voorwerpen in de vaatwasser worden gewassen. Er bestaan echter glas- en kristalsoorten die na vele wasbeurten mat kunnen worden en hun transparantie verliezen; voor dit soort materiaal raden wij altijd aan om het minst agressieve programma van de programmatafel te kiezen;
- **vaat met decoraties:** de in de handel verkrijgbare gedecoreerde voorwerpen zijn over het algemeen goed tegen het wassen in de vaatwasser bestand ook al is het mogelijk dat de kleuren na frequente wasbeurten vervagen. Bij twijfel over de bestendigheid van de kleuren verdient het aanbeveling om ongeveer een maand lang een paar elementen per keer te wassen.



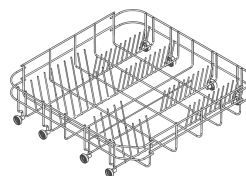
4.4 Gebruik van de korven

De vaatwasser heeft een capaciteit van **13 couverts** inclusief het opdienservies.

DE ONDERSTE KORF

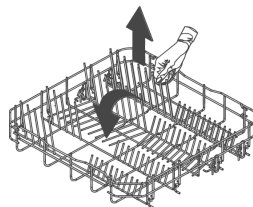
De onderste korf ontvangt de maximale intensiteit van de werking van de onderste sproeiarm en is daarom bestemd voor de "moeilijkste" en vuilste vaat.

Alle mogelijke beladingscombinaties zijn toegestaan, op voorwaarde dat er bij de plaatsing van het servies, de pannen en de koekenpannen voor wordt gezorgd dat alle vuile oppervlakken worden blootgesteld aan de van onderen afkomstige waterstralen.



Met vaste supports

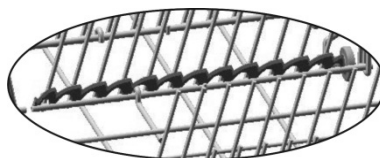
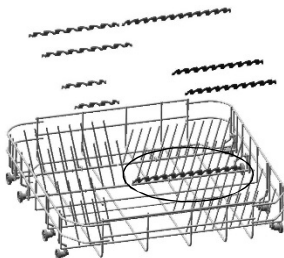
Om bij het laden van vaat van grote afmetingen de ruimte in de korf zo goed mogelijk te benutten zijn sommige modellen in 2 of 4 sectoren uitgerust met wegklapbare bordensupports.



Met wegklapbare supports

ACCESSOIRES ONDERSTE KORF

Sommige modellen hebben praktische accessoires voor de onderste korf die een betere droging van de borden verzekeren. U vindt deze accessoires in het daarvoor bestemde zakje; om ze te gebruiken hoeft u ze alleen maar in de speciale openingen te steken zoals afgebeeld in de tekening.

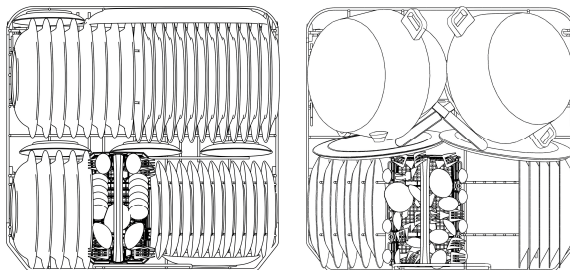




BELADING VAN DE ONDERSTE KORF

Plaats de platte, diepe, dessert- en dienborden zorgvuldig rechtop. De pannen, koekenpannen en bijbehorende deksels moet ondersteboven worden geplaatst. Zorg er bij het plaatsen van de diepe en dessertborden altijd voor dat er vrije ruimte tussen blijft.

Laadvoorbeelden:



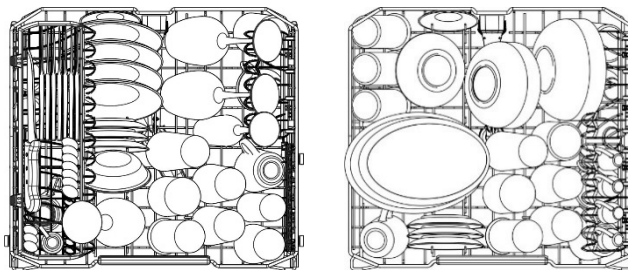
BOVENSTE KORF

Het wordt aangeraden om de bovenste korf te vullen met klein of middelgroot serviesgoed, zoals bijvoorbeeld glazen, kleine borden, koffie- en theekopjes, platte schotels en lichte voorwerpen. Bij gebruik van de bovenste korf in de laagste stand kunnen er ook dienborden in worden geplaatst, mits slechts licht bevuld.

BELADING VAN DE BOVENSTE KORF

Laad de borden met de holle zijde naar voren; kopjes en holle recipiënten moeten altijd met de opening naar beneden worden gezet. Aan de linkerkant van de mand kunt u op twee niveaus kopjes en glazen laden. In het midden kunt u borden en bordjes rechtop in de speciale supporten zetten.

Laadvoorbeelden:





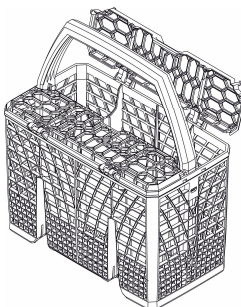
Downloaded from www.vandeporre.be

BESTEKMANDJE

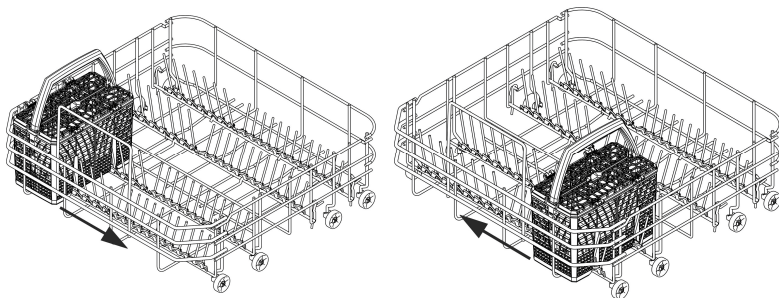
Dit mandje kan allerlei soorten bestek bevatten, met uitzondering van bestek dat zodanig lang is dat het de werking van de bovenste sproeiarm **verstoort**. Het bestek moet gerangschikt worden in de daarvoor bestemde ruimten van de bovenste roosters om een optimale doorgang van het water te garanderen.

Vorken en lepels moeten met het **handvat omlaag gericht** geplaatst worden; let op dat de tanden van de vorken u niet verwonden. De **messen** moeten geplaatst worden in het daarvoor bestemde vak van de bovenste korf of in de besteklade, indien aanwezig (afhankelijk van het aangeschafte model). Anders moeten ze geplaatst worden met het **handvat omhoog gericht**.

Pollepels, houten lepels en keukenmessen kunnen geplaatst worden in de bovenste korf: **let daarbij op dat de punt van de messen niet buiten de korf steekt**. De bovenste roosters kunnen geopend worden, bijvoorbeeld voor het plaatsen van kleine voorwerpen.



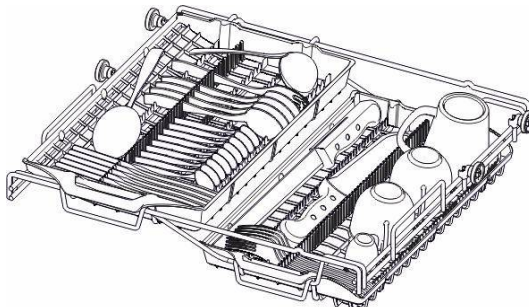
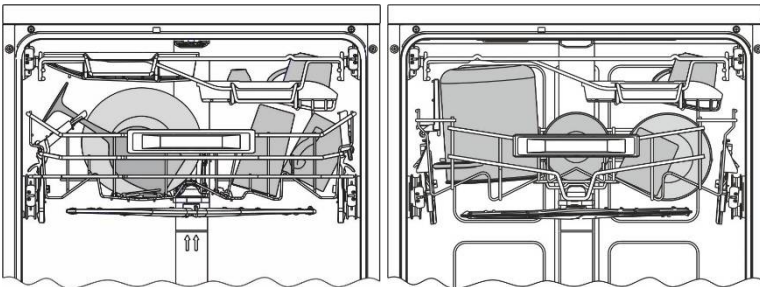
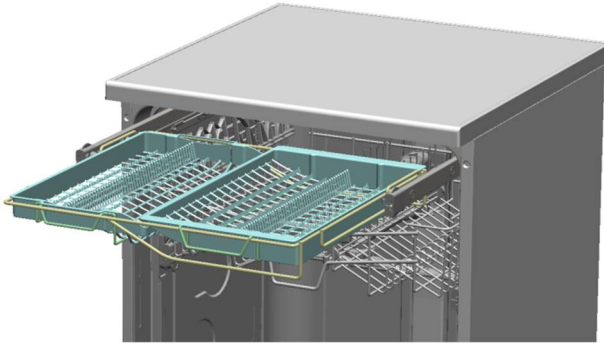
De container kan overdwars worden verplaatst en kan op **iedere plek** worden **geplaatst** voor een optimale benutting van de ruimte in de onderste korf.



**FLEXIDUO LADE BOVENIN (afhankelijk van de modellen)**

Deze lade bestaat uit **twee onafhankelijke** verschuifbare en verwijderbare **korven**, om het laden en verwijderen van het bestek te vereenvoudigen. Meer beladingswijzen en configuraties zijn mogelijk. In de in de lage stand gezette **rechterkorf** kunt u bijvoorbeeld theekopjes zetten, terwijl u, door het verwijderen van alleen de **linkerkorf** of van beide korven, de **bovenste korf** kunt laden met vaat van **grote afmetingen**.

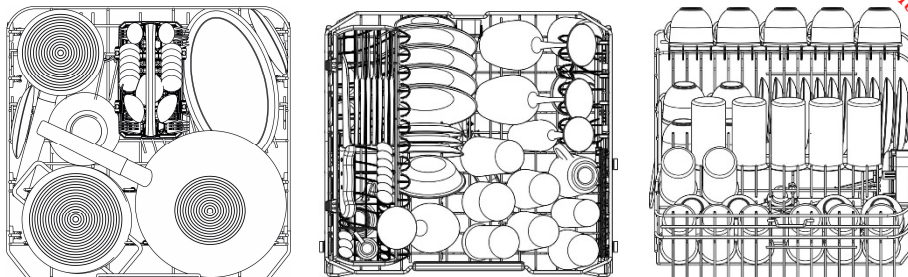
Om de rechterkorf in de lage stand te kunnen plaatsen, moet ook de bovenste korf in de laagste stand worden aangebracht (raadpleeg "Aanpassing bovenste korf").





VOORBEELDEN VAN INTENSIEVE BELASTING VUIL

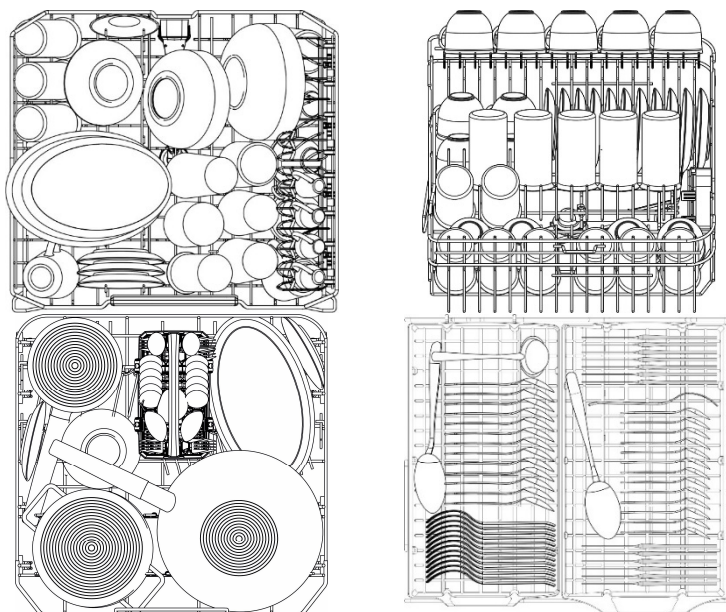
13 Standaardcouverts



Het verdient aanbeveling om eventuele verstelbare insteekstukken van de onderste korf omlaag te klappen om het laden te vereenvoudigen.

13 Standaardcouverts

FLEXIDUO LADE BOVENIN (afhankelijk van de modellen)



Het verdient aanbeveling om eventuele verstelbare insteekstukken van de onderste korf omlaag te klappen om het laden te vereenvoudigen.

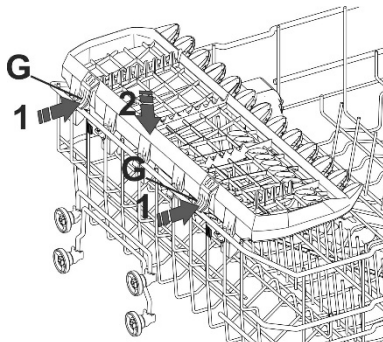
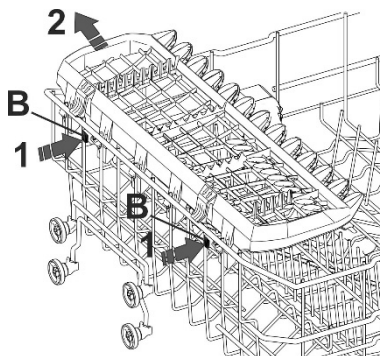
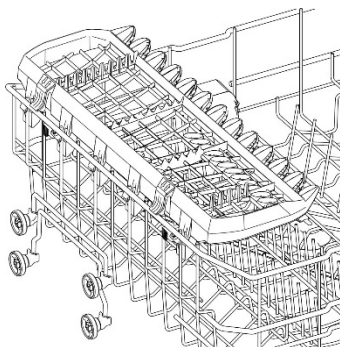


UITRUSTING BOVENSTE KORF (afhankelijk van het model)

Besteklade

Voor messen, dessert- en theelepeltjes en lange voorwerpen. De uiteinden zijn bestemd om glazen met lange steel vast te houden.

- Kan gedemonteerd worden door tegelijkertijd de deblokkeerhendels (**B**) in te drukken en er tegen te drukken.
- Moet naar beneden geklapt zijn als de bovenste korf in de hoogste stand is geplaatst. Druk tegelijkertijd op de klemmen (**G**).



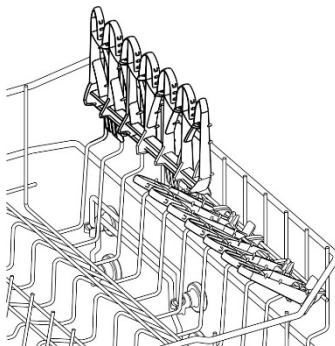


Downloaded from www.vandenborre.be

Neerklapbare rekken

Voor mokken, kopjes en lange voorwerpen. De uiteinden zijn bestemd om glazen met lange steel vast te houden

Kunnen omhoog geklapt blijven (tot ze vastzitten) als ze niet gebruikt worden.



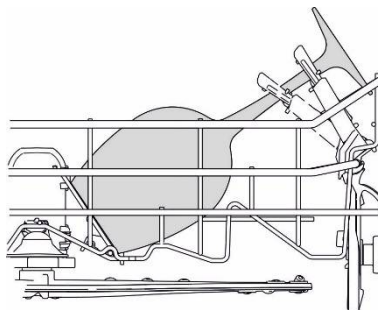
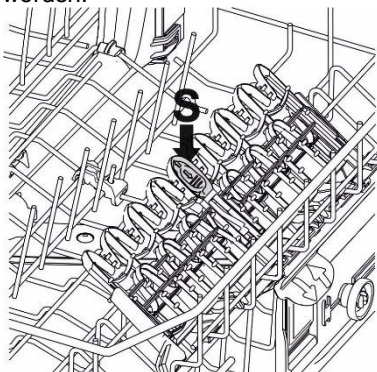
Schuifrekken

Voor kleine voorwerpen, mokken en kopjes.

Kunnen dicht- of opengeschoven gebruikt worden (door aan het bovenste schuifdeel te trekken). Druk op de ontgrendeling (S) en schief ze naar beneden om ze te sluiten.

De uiteinden zijn bestemd om glazen met lange steel vast te houden (ook dichtgeschoven).

Kunnen omhoog geklapt blijven (tot ze vastzitten) als ze niet gebruikt worden.

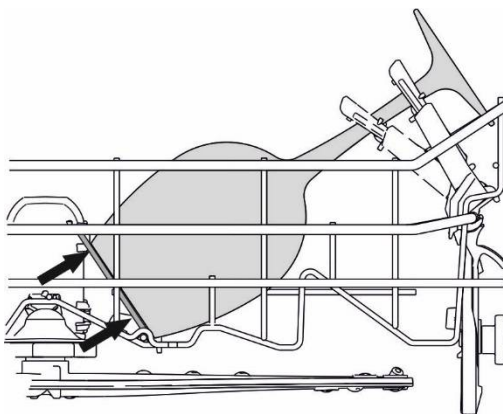
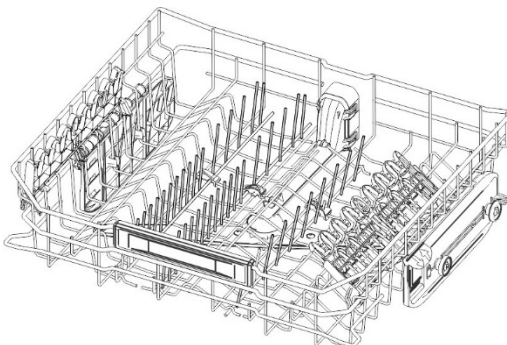




Neerklapbare steunen

Kunnen op de bodem van de korf omhoog geklapt blijven als ze niet gebruikt worden, of in de tussenstand worden gezet, al naargelang de behoefte.

De enkele steun rechts is ideaal voor het plaatsen van glazen met een lange steel.





REGELING VAN DE BOVENSTE KORF

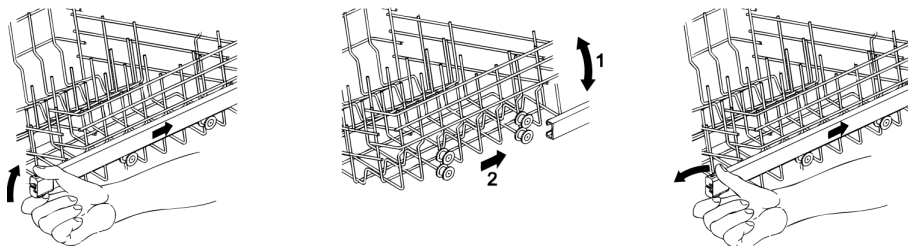
De hoogte van de bovenste korf kan worden geregeld om in de onderste korf ruimte te creëren voor borden of vaat van grote afmetingen.

De regeling kan van het type **A** of **B** zijn, afhankelijk van het aangeschafte model vaatwasser.

Versie A: met **extractie**, regelbaar in **twee standen**.

- Trek beide korfgeleiders eruit.
- Maak de blokkeringen los zoals afgebeeld in de tekening en verwijder ze.
- Verwijder de korf.
- Inserire nella guida la coppia di ruote superiore o inferiore, secondo la regolazione desiderata.
- Plaats de blokkeringen weer in de oorspronkelijke stand terug.

De linker- en rechterzijden van de korf moeten **altijd op dezelfde hoogte worden gezet**.

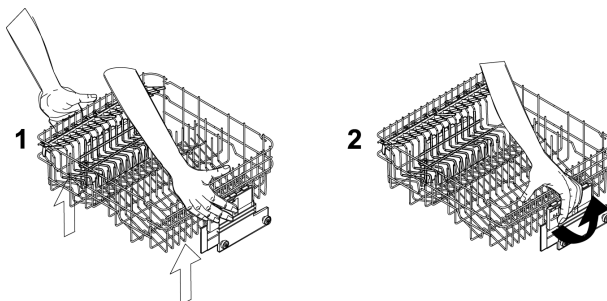


Versie B: regelbaar in **drie standen** aan beide zijden.

De zijkanten van de korf moeten **altijd op dezelfde hoogte worden gezet**.

- Til de korf op bij de bovenste rand **(1)** tot aan de eerste of tweede klik, afhankelijk van de gewenste hoogte.
- Maak de korf vrij met de vrijgavehendel **(2)** en laat hem zakken.

De regeling is ook met een volle korf mogelijk, in dit geval moet u de korf bij het zakken met de hand tegenhouden om de vaat te beschermen.





5. Schoonmak en onderhoud

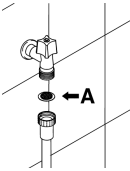


Voordat u onderhoud gaat uitvoeren op het apparaat moet u de stekker uit het stopcontact verwijderen of de spanning onderbreken met de meerpolige scheidingsinrichting.

5.1 Waarschuwingen en algemene aanbevelingen

Vermijd het gebruik van schurende of bijtende schoonmaakmiddelen.

De buitenoppervlakken en de contradeur van de vaatwasser moeten met regelmatige tussenpozen met een zachte met een normaal schoonmaakmiddel voor geverfde oppervlakken bevochtigde doek worden schoongemaakt. De pakkingen van de deur moeten met een vochtige spons worden schoongemaakt. Periodiek (één of twee keer per jaar) verdient het aanbeveling om al het vuil dat zich op de kuip en de afdichtingen heeft gevormd met een zachte doek en wat water te verwijderen.



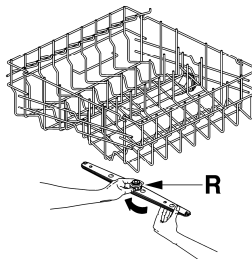
SCHOONMAKEN VAN HET WATERTOEVOERFILTER

Het na de kraan geplaatste toevoerfilter voor het water **A** moet regelmatig worden schoongemaakt. Sluit de waterkraan, draai het uiteinde van de toevoerslang los, verwijder het filter **A** en maak hem voorzichtig onder een straal water schoon. Plaats het filter **A** weer in diens houder terug en draai de watertoevoerslang zorgvuldig vast.

SCHOONMAKEN VAN DE SPROEIARMEN

De sproeiarmen kunnen gemakkelijk worden verwijderd om de mondstukken periodiek te reinigen en mogelijke verstoppingen te voorkomen. Was ze onder een straal water en plaats ze weer zorgvuldig in hun houders terug **en controleer of hun draaibeweging op geen enkele wijze wordt belemmerd.**

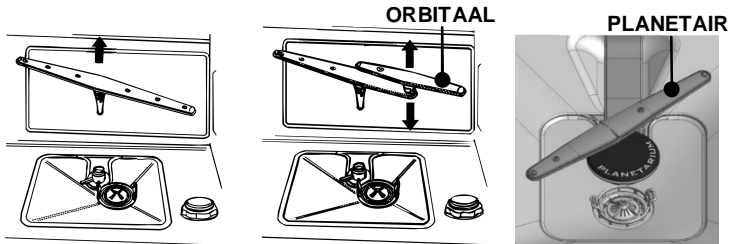
- Om de **bovenste** sproeiarm te verwijderen moet de stelling **R** worden losgedraaid.





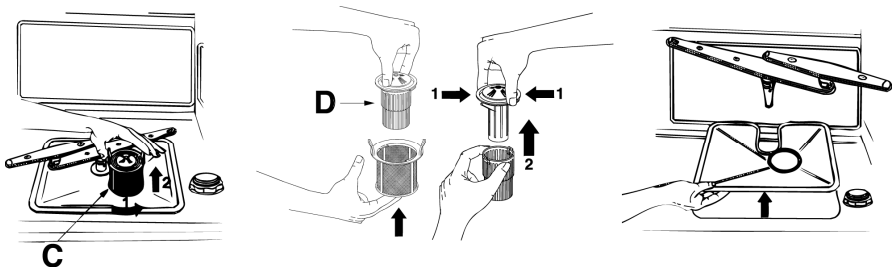
Downloaded from www.vanderhorre.be

- U kunt de **onderste** sproeiarm gemakkelijk verwijderen door hem in het midden vast te pakken en naar boven te trekken.
- Om de **orbitalsproeiarm** te verwijderen moet u de langste arm beetpakken en de orbitaal arm naar boven trekken. Was de armen onder een straal water en plaats ze weer zorgvuldig in hun oorspronkelijke behuizing terug. **Controleer vervolgens of de sproeiarmen vrij kunnen draaien.** Als dit niet het geval mocht zijn moet u controleren of u ze goed heeft gemonteerd.
- Volg de instructies om de planetaire sproeiarm te verwijderen en schoon te maken.



SCHOONMAKEN VAN DE FILTERGROEP

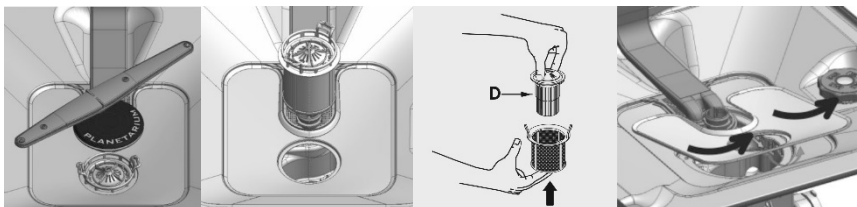
- Het verdient aanbeveling om regelmatig de centrale filter **C** te controleren en, indien noodzakelijk schoon te maken. Om de filter te verwijderen moet u de lipjes vastpakken, ze linksom draaien en naar boven trekken;
- druk van onderen tegen de centrale filter **D** om hem uit de microfilter te verwijderen;
- haal de twee delen waaruit het plastic filter bestaat, uit elkaar door op de door de pijl aangegeven plek op het filterlichaam te drukken;
- verwijder het centrale filter door hem naar boven te trekken.





FILTER SCHOONMAKEN (modellen met planetaire sproeiarm)

- Het is raadzaam om de middelste filter regelmatig te controleren en indien nodig schoon te maken.
- Volg de instructies om de planetarium sproeiarm te verwijderen.
- Duw de middelste filter **D** van onderen naar boven om het van de micro filter los te koppelen:
- maak de twee plastic delen van de filter los van elkaar door op het lichaam van de filter in te drukken zoals aangegeven door de pijlen;
- Verwijder de middelste filter door deze omhoog te tillen.



WAARSCHUWINGEN EN AANBEVELINGEN VOOR EEN GOED ONDERHOUD:

- *De filters moeten met een harde borstel onder een waterstraal worden schoongemaakt.*
- **Controleer bij het verwijderen van het filter of er geen etensresten op zijn achtergebleven.** Eventuele in het putje gevallen resten zouden bepaalde hydraulische onderdelen kunnen blokkeren of de mondstukken van de sproeiers kunnen verstopen.
- *Het is absoluut noodzakelijk dat de filters zorgvuldig worden schoongemaakt overeenkomstig de bovenstaande aanwijzingen: de vaatwasser kan niet functioneren als de filters verstopt zijn.*
- **Plaats de filters weer zorgvuldig terug in hun houders, om schade aan de waspomp te voorkomen.**

ALS DE VAATWASSER LANGDURIG BUITEN GEBRUIK BLIJFT:

- *Voer twee keer achter elkaar het weekprogramma uit.*
- **Trek de steker uit het stopcontact.**
- *Laat de deur op een kier om te voorkomen dat er zich vieze luchtjes in de waskuip vormen.*
- **Vul de doseerder met glansspoelmiddel.**
- **Sluit de waterkraan.**



ALVORENS DE VAATWASSER NA EEN LANGDURIGE PERIODE VAN STILSTAND IN GEBRUIK TE NEMEN:

- controleer of er zich geen **bezinksel of roest** in de slangen heeft gevormd, laat in dat geval het water een paar minuten lang uit de kraan stromen.
- **Steek de steker** weer in het stopcontact.
- **Breng de aanvoerslang weer aan en open de kraan.**

KLEINE STORINGEN OPLOSSEN

In sommige gevallen is het mogelijk om zelf eventuele kleine storingen met behulp van de onderstaande instructies te verhelpen.

Controleer, als het programma niet start, of:

- de vaatwasser op het elektriciteitsnet is aangesloten;
- de levering van de elektrische stroom niet is onderbroken;
- de waterkraan is geopend;
- de deur van de vaatwasser op correcte wijze is gesloten;
- de deur gaat niet dicht > de deur klink was losgelaten > gebruik meer kracht om de deur te sluiten

Controleer, als er water in de vaatwasser achterblijft, of:

- er geen knik in de afvoerslang zit;
- de sifon van de afvoer niet verstopt is;
- de filters van de vaatwasser niet verstopt zijn.

Indien de vaat niet schoon mocht blijken, moet u controleren of:

- er (voldoende) afwasmiddel is ingevoerd;
- er regeneratiezout in het speciale reservoir zit;
- de vaat op de juiste wijze is geplaatst;
- het geselecteerde programma geschikt was voor het type en de aard van vervuiling van de vaat;
- alle filters schoon zijn en op de juiste wijze in hun houders zijn geplaatst;
- de wateropeningen van de sproeiarmen niet verstopt zijn;
- de draaiing van de sproeiarmen niet ergens door werd belemmerd.

**Controleer, als de vaat niet droog wordt of mat blijft, of:**

- er glansspoelmiddel in het daarvoor bestemde reservoir zit;
- de dosering ervan goed is ingesteld;
- de kwaliteit van het gebruikte afwasmiddel goed is en de eigenschappen er niet van verloren zijn gegaan (bijv. als gevolg van een onjuiste opslag, met geopende verpakking).
- vaatwerk van kunststof is niet droog.
Kunststof heeft een lager thermisch accumulatievermogen waardoor het minder goed droogt.

Controleer, als de vaat strepen, vlekken ... vertoont, of:

- de regeling van het glansspoelmiddel niet overmatig is.

Als er roestsporen zichtbaar zijn in de kuip:

- de kuip is van roestvrij staal en eventuele roestsporen moeten daarom van buitenaf afkomstig zijn (stukjes roest afkomstig van de waterleiding, pannen, bestek enz.). In de handel kunt u speciale producten vinden om deze vlekken te verwijderen;
- controleer of u de juiste hoeveelheid afwasmiddel gebruikt. Sommige afwasmiddelen kunnen agressiever zijn dan andere;
- controleer of u de dop van het zoutreservoir goed heeft afgesloten en de waterontharder goed is ingesteld.

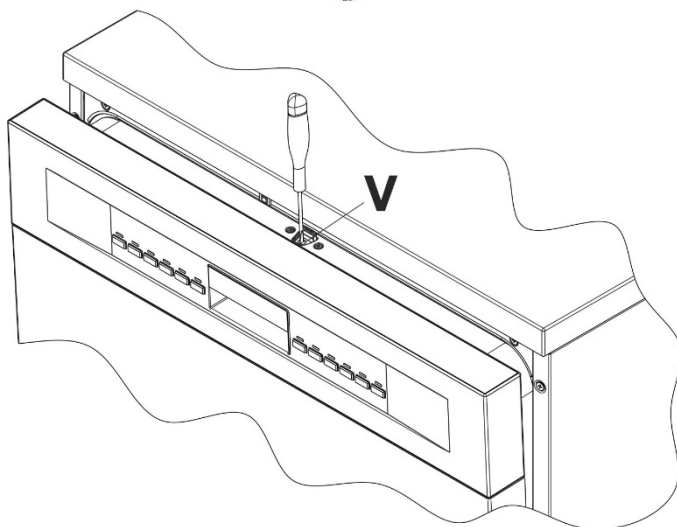
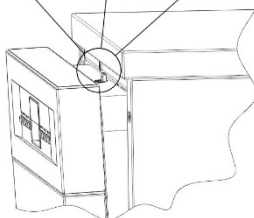
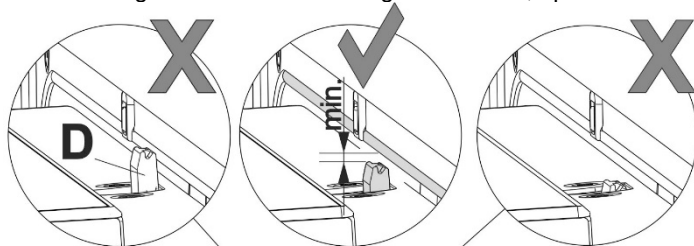


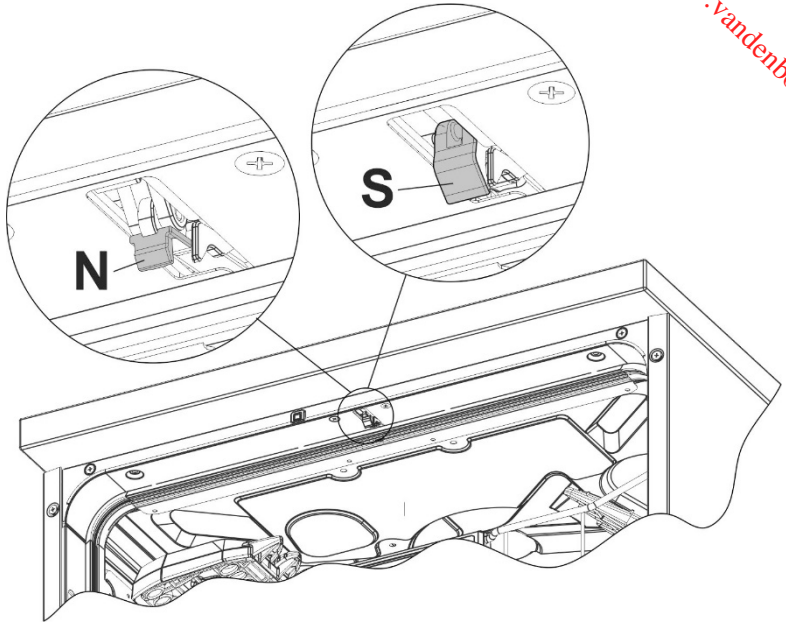
Als de deur niet sluit:

1 - controleer de positie van de tand van het slot (**D**)

2 - haal hem, indien nodig, omhoog door aan de plastic schroef (**V**) ter hoogte van de tand te draaien.

3 - controleer tevens de staat van de haak van het slot (**G**); als deze niet geactiveerd (referentie N) is, kan de deur op normale wijze geopend en gesloten worden; als deze echter wel geactiveerd (referentie S) is, dient u de deur stevig te sluiten zodat deze gereset wordt; open en sluit de deur.





Als, nadat u de bovenstaande aanwijzingen heeft opgevolgd, de storingen zich mochten blijven voordoen, zult u de dichtstbijzijnde technische dienst moeten raadplegen.




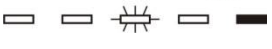
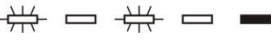
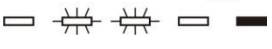
LET OP: de door niet bevoegd personeel op het apparaat uitgevoerde werkzaamheden vallen niet onder de garantie en zijn voor rekening van de gebruiker.



Downloaded from www.vandaborre.be

6. Oplossingen voor storingen in de werking

De vaatwasser is in staat om een aantal storingen te melden door het gelijktijdig oplichten van meerdere controlelampjes met de volgende betekenis:

STORING	BESCHRIJVING
E1 	Storing acquastop De overstromingsbeveiliging is in werking getreden (uitsluitend voor de hiermee uitgeruste modellen). Hij treedt in werking bij waterlekkages. U moet zich wenden tot de technische dienst van de klantenservice.
E2 	Veiligheidsniveau Het systeem dat het waterpeil in de vaatwasser beperkt is in werking getreden. Onderbreek het lopende programma en schakel de vaatwasser uit. Schakel de vaatwasser weer in, programmeer hem weer en start de wascyclus. Wanneer het probleem aanhoudt moet u zich wenden tot de technische dienst van de klantenservice.
E3 	Afwijking tijdens het opwarmen van het water Het water wordt niet of op abnormale wijze opgewarmd. Herhaal de wascyclus; wanneer het probleem aanhoudt moet u zich wenden tot de technische dienst van de klantenservice.
E4 	Afwijking tijdens het meten van de watertemperatuur Onderbreek het lopende programma en schakel de vaatwasser uit. Schakel de vaatwasser weer in, programmeer hem opnieuw en start de wascyclus. Wanneer het probleem aanhoudt moet u zich wenden tot de technische dienst van de klantenservice.
E5 	Afwijking tijdens het vullen met water De vaatwasser wordt niet of op abnormale wijze gevuld met water. Controleer of de hydraulische aansluitingen op correcte wijze zijn uitgevoerd, of de waterkraan geopend is en of het filter niet verstopt is. Wanneer het probleem aanhoudt moet u zich wenden tot de technische dienst van de klantenservice.
E6 	Afwijking tijdens het wegpompen van het water Het water wordt niet of op abnormale wijze weggepompt. Controleer of de afvoerslang niet geknikt of afgeklemd is en of de sifon of de filters niet verstopt zijn. Wanneer het probleem aanhoudt moet u zich wenden tot de technische dienst van de klantenservice.



STORING	BESCHRIJVING
E7	Afwijking aan het schoepenwiel je (uitsluitend voor de hiermee uitgeruste modellen) De binnengestroomde hoeveelheid water wordt niet precies gemeten. Onderbreek het lopende programma en schakel de vaatwasser uit. Schakel de vaatwasser weer in, programmeer hem opnieuw en start de wascyclus. Wanneer het probleem aanhoudt moet u zich wenden tot de technische dienst van de klantenservice.
E8	Afwijking aan het alternerende wassysteem Onderbreek het lopende programma en schakel de vaatwasser uit. Schakel de vaatwasser weer in, programmeer hem opnieuw en start de wascyclus. Wanneer het probleem aanhoudt moet u zich wenden tot de technische dienst van de klantenservice.
E9	Afwijking aan het watervulstelsysteem U moet zich wenden tot de technische dienst van de klantenservice.
E11	Was motor pomp werkt niet

 Controlelampje uit

 Controlelampje brandt

 Controlelampje knippert

Als zich de alarmsituatie voordoet zal de machine het actieve programma onderbreken en de afwijking signaleren.

- Bij de alarmen **E1**, **E2**, **E3**, **E4**, **E8**, **E9** zullen de lopende programma's onmiddellijk worden onderbroken.
- Den alarmen **E5**, **E6** zullen het lopende programma onderbreken en, wanneer de oorzaak eenmaal is verholpen, de uitvoering van het programma hervatten.
- Het alarm **E7** wordt afgebeeld op het eind van de cyclus die in ieder geval wordt afgewerkt, omdat de werking van de vaatwasser er niet door wordt geschaad.
- **E11**: U moet zich wenden tot de technische dienst van de klantenservice.

Om een alarm te "annuleren" moet u:

- de deur openen en sluiten of de machine uit- en weer inschakelen. Nu kunt u de vaatwasser weer opnieuw programmeren.



Wanneer het probleem niet mocht zijn opgelost moet u zich tot de erkende Technische Servicedienst wenden.