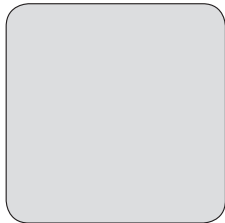
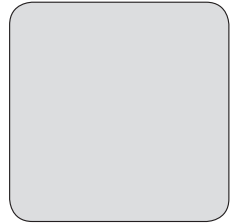
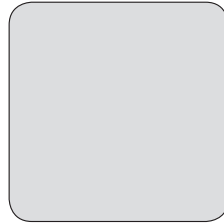


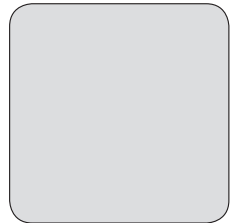
Gebruik-
saanwijzing

Manual de
instrucciones



Kookplaat

Placa de
cocción



INHOUDSOPGAVE

Veiligheidsinformatie	2	Onderhoud en reiniging	19
Veiligheidsvoorschriften	4	Probleemoplossing	19
Beschrijving van het product	6	Montage	22
Dagelijks gebruik	8	Technische gegevens	25
Flexibele inductiekookzone	13	Energiezuinigheid	25
Aanwijzingen en tips	16		

Wijzigingen voorbehouden.

⚠ VEILIGHEIDSINFORMATIE

Lees zorgvuldig de meegeleverde instructies voor installatie en gebruik van het apparaat. De fabrikant is niet verantwoordelijk voor letsel of schade veroorzaakt door een verkeerde installatie of verkeerd gebruik. Bewaar de instructies altijd op een veilige en toegankelijke plaats voor toekomstig gebruik.

Veiligheid van kinderen en kwetsbare mensen

- Dit apparaat kan worden gebruikt door kinderen van 8 jaar en ouder en door mensen met beperkte lichamelijke, zintuiglijke of verstandelijke vermogens of een gebrek aan ervaring en kennis, indien zij onder toezicht staan of instructies hebben gekregen over het veilig gebruiken van het apparaat en indien zij de eventuele gevaren begrijpen.
- Kinderen tussen de 3 en 8 jaar oud en personen met zware en complexe beperkingen dienen altijd uit de buurt te worden gehouden, mits ze voortdurend onder toezicht staan.
- Houd kinderen jonger dan 3 jaar uit de buurt of onder permanent toezicht.
- Laat kinderen niet met het apparaat spelen.
- Houd alle verpakking uit de buurt van kinderen en gooi het op passende wijze weg.
- Houd kinderen en huisdieren uit de buurt van het apparaat als het in werking is of afkoelt. Het apparaat is heet.
- Als het apparaat is voorzien van een kinderslot, dient dit te worden geactiveerd.

- Kinderen mogen zonder toezicht geen reinigings- en onderhoudswerkzaamheden aan het apparaat uitvoeren.

Algemene veiligheid

- **WAARSCHUWING:** Het apparaat en de toegankelijke onderdelen ervan worden heet tijdens gebruik. U dient op te passen dat u de verwarmingselementen niet aanraakt.
- Bedien het apparaat niet met een externe timer of een apart afstandbedieningssysteem.
- **WAARSCHUWING:** Zonder toezicht koken op een kookplaat met vet of olie kan gevaarlijk zijn en brandgevaar opleveren.
- Probeer brand **NOOIT** met water te blussen, maar schakel in plaats daarvan het apparaat uit en bedek de vlam bijv. met een deksel of blusdeken.
- **LET OP:** Er dient toezicht te worden gehouden op het bereidingsproces. Een kort bereidingsproces moet onder constant toezicht staan.
- **WAARSCHUWING:** Brandgevaar: Bewaar geen voorwerpen op de kookplaten.
- Metalen voorwerpen, zoals messen, vorken, lepels en deksels mogen niet op de kookplaat worden geplaatst, aangezien ze heet kunnen worden.
- Gebruik geen stoomreiniger om het apparaat schoon te maken.
- Schakel het kookplaatetelement uit na elk gebruik met de bedieningstoetsen. Vertrouw niet op de pandetector.
- Als de glaskeramische / glazen oppervlakte gebarsten is, schakel het apparaat dan uit en trek de stekker uit het stopcontact. In het geval het apparaat direct op de stroom is aangesloten met een aansluitdoos, verwijdert u de zekering om het apparaat van de stroom te halen. Neem in beide gevallen contact op met de erkende servicedienst.
- Als de voedingskabel beschadigd is, moet de fabrikant, een erkende serviceverlener of een gekwalificeerd persoon deze vervangen teneinde gevaarlijke situaties te voorkomen.

- **WAARSCHUWING:** Gebruik alleen kookplaatbeschermers die door de fabrikant van het kookapparaat zijn ontworpen of door de fabrikant van het apparaat in de gebruiksinstructies als geschikt zijn aangegeven of kookplaatbeschermers die in het apparaat zijn geïntegreerd. Het gebruik van ongeschikte kookplaatbeschermers kan ongelukken veroorzaken.

VEILIGHEIDSVORSCHRIFTEN

Montage



WAARSCHUWING! Alleen een erkende installatietechnicus mag het apparaat installeren.



WAARSCHUWING! Gevaar voor letsel of schade aan het apparaat.

- Verwijder alle verpakkingsmaterialen.
- Installeer en gebruik geen beschadigd apparaat.
- Volg de installatie-instructies op die zijn meegeleverd met het apparaat.
- Houd de minimumafstand naar andere apparaten en units in acht.
- Pas altijd op bij verplaatsing van het apparaat, want het is zwaar. Gebruik altijd veiligheidshandschoenen en gesloten schoeisel.
- Dicht de oppervlakken af met kit om te voorkomen dat ze gaan opzetten door vocht.
- Bescherm de bodem van het apparaat tegen stoom en vocht.
- Installeer het apparaat niet naast een deur of onder een raam. Dit voorkomt dat heet kookgerei van het apparaat valt als de deur of het raam wordt geopend.
- Elk apparaat heeft koelventilatoren op de bodem.
- Als het apparaat gemonteerd wordt boven een lade:
 - Leg geen kleine dingen of papier dewelke kunnen binnengezogen worden, omdat ze de koelventilatoren kunnen

beschadigen of het koelsysteem kunnen belemmeren.

- Houd een minimumafstand van 2 cm tussen de bodem van het apparaat en de zaken die u in de lade bewaart.

Aansluiting aan het elektriciteitsnet



WAARSCHUWING! Gevaar voor brand en elektrische schokken.

- Alle elektrische aansluitingen moeten door een gediplomeerd elektromonteur worden gemaakt.
- Dit apparaat moet worden aangesloten op een geaard stopcontact.
- Verzeker u ervan dat de stekker uit het stopcontact is getrokken, voordat u welke werkzaamheden dan ook uitvoert.
- Zorg ervoor dat de parameters op het vermogensplaatje overeenkomen met elektrische vermogen van de netstroom.
- Zorg ervoor dat het apparaat correct is geïnstalleerd. Losse en onjuiste stroomkabels of stekkers (indien van toepassing) kunnen ervoor zorgen dat de contactklem te heet wordt.
- Gebruik de juiste stroomkabel.
- Voorkom dat de stroomkabels verstrikt raken.
- Zorg ervoor dat er een schokbescherming wordt geïnstalleerd.
- Gebruik het klem om spanning op het snoer te voorkomen.

- Zorg ervoor dat de stroomkabel of stekker (indien van toepassing) het hete apparaat of heet kookgerei niet aanraakt als u het apparaat op de nabijgelegen contactdozen aansluit.
- Gebruik geen meerwegstekkers en verlengsnoeren.
- Zorg dat u de hoofdstekker (indien van toepassing) of kabel niet beschadigt. Neem contact op met onze service-afdeling of een elektromonteur om een beschadigde hoofdkabel te vervangen.
- De schokbescherming van delen onder stroom en geïsoleerde delen moet op zo'n manier worden bevestigd dat het niet zonder gereedschap kan worden verplaatst.
- Steek de stekker pas in het stopcontact als de installatie is voltooid. Zorg ervoor dat het netsnoer na installatie bereikbaar is.
- Sluit de stroomstekker niet aan op een losse stroomaansluiting.
- Trek niet aan het netsnoer om het apparaat los te koppelen. Trek altijd aan de stekker.
- Gebruik alleen de juiste isolatie-apparaten: stroomonderbrekers, zekeringen (schroefzekeringen moeten uit de houder worden verwijderd), aardlekschakelaars en contactgevers.
- De elektrische installatie moet een isolatieapparaat bevatten waardoor het apparaat volledig van het lichtnet afgesloten kan worden. Het isolatieapparaat moet een contactopening hebben met een minimale breedte van 3 mm.
- Zorg ervoor dat de ventilatieopeningen niet geblokkeerd zijn.
- Laat het apparaat tijdens het gebruik niet onbeheerd achter.
- Zet de kookzone op "uit" na elk gebruik.
- Vertrouw niet alleen op de pandetector.
- Leg geen bestek of pannendecksel op de kookzones. Deze kunnen heet worden.
- Bedien het apparaat niet met natte handen of als het contact maakt met water.
- Het apparaat mag niet worden gebruikt als werkblad of aanrecht.
- Sluit het apparaat direct af van de stroomtoevoer als het oppervlak van het apparaat gebroken is. Dit om elektrische schokken te voorkomen.
- Gebruikers met een pacemaker moeten een afstand van minimaal 30 cm bewaren van de inductiekookzones als het apparaat in werking is.
- Als u eten in de hete olie doet, kan het spatten.



WAARSCHUWING! Risico op brand en explosie

- Verhitte vetten en olie kunnen ontvlambare damp afgeven. Houd vlammen of verwarmde voorwerpen uit de buurt van vet en olie als u er mee kookt.
- De dampen die hete olie afgeeft kunnen spontane ontbranding veroorzaken.
- Gebruikte olie die voedselresten bevat kan brand veroorzaken bij een lagere temperatuur dan olie die voor de eerste keer wordt gebruikt.
- Plaats geen ontvlambare producten of gerechten die vochtig zijn gemaakt met ontvlambare producten in, bij of op het apparaat.

Gebruik



WAARSCHUWING! Gevaar voor letsel, brandwonden of elektrische schokken.

- Verwijder voor gebruik (indien van toepassing) de verpakking, labels en beschermfolie.
- Gebruik dit apparaat in een huishoudelijke omgeving.
- De specificatie van het apparaat mag niet worden veranderd.



WAARSCHUWING! Risico op schade aan het apparaat.

- Zet geen heet kookgerei op het bedieningspaneel.
- Leg geen hete deksel op het glazen oppervlak van de kookplaat.

- Laat kookgerei niet droogkoken.
- Laat geen voorwerpen of kookgerei op het apparaat vallen. Het oppervlak kan beschadigen.
- Activeer de kookzones niet met lege pannen of zonder pannen erop.
- Geen aluminiumfolie op het apparaat leggen.
- Pannen van gietijzer, aluminium of met beschadigde bodems kunnen krassen veroorzaken in het glas / glaskeramik. Til deze voorwerpen altijd op als u ze moet verplaatsen op de kookplaat.
- Dit apparaat is uitsluitend bestemd om mee te koken. Het mag niet worden gebruikt voor andere doeleinden, zoals het verwarmen van een kamer.

Onderhoud en reiniging

- Reinig het apparaat regelmatig om te voorkomen dat het materiaal van het oppervlak achteruitgaat.
- Schakel het apparaat uit en laat het afkoelen voordat u het schoonmaakt.
- Trek voor onderhoudswerkzaamheden de stekker uit het stopcontact.

- Gebruik geen waterstralen of stoom om het apparaat te reinigen.
- Reinig het apparaat met een vochtige zachte doek. Gebruik alleen neutrale reinigingsmiddelen. Gebruik geen schuurmiddelen, schuursponsjes, oplosmiddelen of metalen voorwerpen.

Service dienst

- Neem contact op met een erkende servicedienst voor reparatie van het apparaat.
- Gebruik uitsluitend originele reserveonderdelen.

Verwijdering

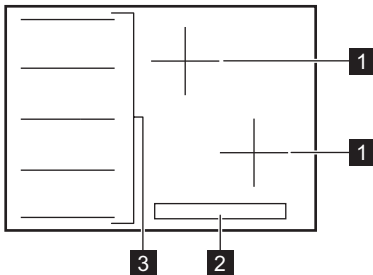


WAARSCHUWING! Gevaar voor letsel of verstikking.

- Neem contact met uw plaatselijke overheid voor informatie m.b.t. correcte afvalverwerking van het apparaat.
- Haal de stekker uit het stopcontact.
- Snijd het netsnoer vlak bij het apparaat af en gooi het weg.

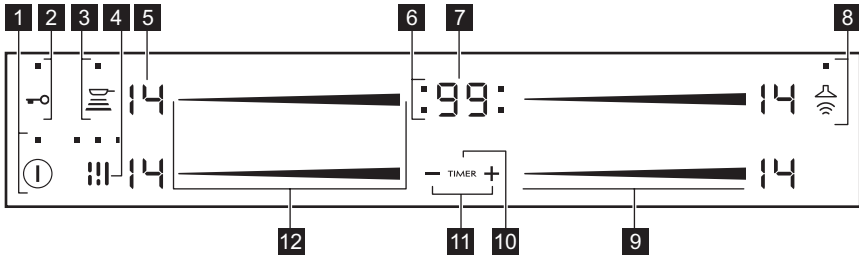
BESCHRIJVING VAN HET PRODUCT

Indeling kookplaat



- 1 Inductiekookzone
- 2 Bedieningspaneel
- 3 Flexibele inductiekookzone bestaat uit vier delen

Indeling Bedieningspaneel



Gebruik de tiptoetsen om het apparaat te bedienen. De displays, indicatielampjes en geluiden tonen welke functies worden gebruikt.

	Tiptoets	Functie	Opmerking
1	⏻	AAN/UIT	De kookplaat in- en uitschakelen.
2	🔑	Blokkering / Kinderbeveiliging van de oven	Het bedieningspaneel vergrendelen/ontgrendelen.
3	🔥	Flexi-Heat	De functie in- en uitschakelen.
4		Flexi4Zone	Om over te schakelen tussen drie modi van de functie.
5	-	Kookstanddisplay	De kookstand weergeven.
6	-	Timerindicatie voor de kookzones	Geeft aan voor welke zone u de tijd instelt.
7	-	Timerdisplay	De tijd in minuten weergeven.
8	🔔	Auto-Vent	De handmatige modus van functie in- en uitschakelen.
9	-	Bedieningsstrip	Het instellen van de kookstand.
10	TIMER	-	Om de kookzone te selecteren.
11	+ / -	-	De tijd verlengen of verkorten.
12	-	Bedieningsstrip	Het weergeven van de warmtestand voor de flexibele inductiekookzone.

Kookstanddisplays

Scherm	Beschrijving
0	De kookzone is uitgeschakeld.
1 - 14	De kookzone wordt gebruikt.

Scherm	Beschrijving
	Accelerator is in werking.
	Power-functie werkt.
	Er is een storing.
	Eco-Heat (3 steps restwarmte-indicatie): doorgaan met koken / warmhoudstand / restwarmte.
	Blokkering /Kinderbeveiliging van de oven werkt.
	Het kookgerei is niet geschikt of te klein, of er is geen kookgerei op de kookzone geplaatst.
	Automatisch uitschakelen is in werking.
	Flexi-Heat is in werking.

Eco-Heat (3-steps restwarmte-indicatie)



WAARSCHUWING!

Er bestaat verbrandingsgevaar door restwarmte. Het controlelampje geeft het niveau van de restwarmte aan. Als een bepaalde zone te heet wordt, kan de functie de warmte-instelling voor de aangrenzende zones verlagen.

De inductiekookzones creëren de voor het kookproces benodigde warmte direct in de bodem van de pan. Het glaskeramik wordt verwarmd door de warmte van de pannen.

DAGELIJKS GEBRUIK



WAARSCHUWING!

Raadpleeg de hoofdstukken Veiligheid.

In- of uitschakelen

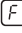

Raak 1 seconde aan om de kookplaat in- of uit te schakelen.

Automatisch uitschakelen

De functie schakelt de kookplaat automatisch uit als:

- alle kookzones zijn uitgeschakeld.

- u de kookstand niet instelt nadat u de kookplaat hebt ingeschakeld.
- u iets hebt gemorst of iets langer dan 10 seconden op het bedieningspaneel hebt gelegd (een pan, doek, etc.). Er klinkt een geluidssignaal en de kookplaat wordt uitgeschakeld. Verwijder het voorwerp of reinig het bedieningspaneel.
- De kookplaat te heet wordt (b.v. als een pan droogkookt). De kookzone moet afgekoeld zijn voordat u de kookplaat weer kunt gebruiken.

- u ongeschikte pannen gebruikt. Het symbool  gaat branden en na 2 minuten schakelt de kookzone automatisch uit.
- u een kookzone niet uitschakelt of de kookstand verandert. Na enige tijd gaat  branden en wordt de kookplaat uitgeschakeld.

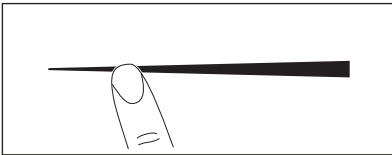
De verhouding tussen kookstand en de tijd waarna de kookplaat uitschakelt:

Kookstand	De kookplaat wordt uitgeschakeld na
1 - 3	6 uur
4 - 7	5 uur
8 - 9	4 uur
10 - 14	1,5 uur

De kookstand

Voor het instellen of wijzigen van de kookstand:

Raak de bedieningsstrip aan bij de juiste kookstand of beweeg uw vinger langs de bedieningsstrip totdat u de juiste kookstand heeft bereikt.




Het gebruik van de kookzones

Plaats het kookgerei in het midden van de gekozen kookzone. Inductiekookzones passen zich tot op zekere hoogte automatisch aan de afmeting van het kookgerei aan.



Accelerator

Activeer deze functie om in een kortere tijd een gewenste kookstand te krijgen. Als het aan staat, werkt de zone in het begin op de hoogste kookstand en gaat

daarna verder met koken op de gewenste kookstand.

-  Om de functie in werking te stellen moet de kookzone koud zijn.


Om de functie voor een kookzone in te schakelen:

raak het einde van de bedieningsbalk rechts aan () gaat aan). Raak meteen de gewenste kookstand aan. Na 3 seconden gaat () branden.

De functie uitschakelen: wijzig de kookstand.

Power-functie

Deze functie maakt meer vermogen beschikbaar voor de inductiekookzones. De functie kan voor een beperkte tijdsduur voor uitsluitend de inductiekookzone worden geactiveerd. Daarna wordt de inductiekookzone automatisch teruggeschakeld naar de hoogste kookstand.

-  Zie het hoofdstuk 'Technische informatie'.

Om de functie voor een kookzone in te schakelen:

raak het einde van de bedieningsbalk rechts aan. () gaat aan.

De functie uitschakelen: wijzig de kookstand.

Timer

Timer met aftelfunctie

U kunt deze functie gebruiken om in te stellen hoe lang de kookzone moet werken voor een kooksessie.

Stel eerst de warmtestand voor de kookzone in en dan de functie.

Kookzone instellen: raak **TIMER** meerdere malen aan tot het lampje van de gewenste kookzone brandt.

De functie inschakelen: raak **+** van de timer aan om de tijd in te stellen (00 - 99 minuten). Als het lampje van de kookzone

langzaam gaat knippen, wordt de tijd afgeteld.

Resterende tijd weergeven: selecteer de kookzone met **TIMER**. Het indicatielampje van de kookzone gaat sneller knippen. Op het display wordt de resterende tijd weergegeven.

Om het juiste tijdstip van de dag te wijzigen: selecteer de kookzone met **TIMER**. Raak **+** of **-** aan.

De functie uitschakelen: stel de kookzone in met **TIMER** en raak **-** aan. De resterende tijd telt af naar 00. Het indicatielampje van de kookzone gaat uit.

i Als de tijd verstreken is, klinkt er een geluidssignaal en knippert 00. De kookzone wordt uitgeschakeld.

Het geluidssignaal stopzetten: raak **TIMER** aan.

CountUp-timer (De timer met optelfunctie)
Gebruik deze functie om in de gaten te houden hoe lang de kookzone werkt.

Kookzone instellen: raak **TIMER** meerdere malen aan tot het lampje van de gewenste kookzone brandt.

De functie inschakelen: raak **-** van de timer aan. **L^P** gaat aan. Als het lampje van de kookzone langzaam knippert, wordt de tijd opgeteld. De display schakelt tussen **L^P** en getelde tijd (minuten).

Om in de gaten te houden hoe lang de kookzone werkt: selecteer de kookzone met **TIMER**. Het indicatielampje van de kookzone gaat sneller knippen. De display geeft aan hoe lang de zone werkt.

De functie uitschakelen: stel de kookzone in met **TIMER** en raak **+** of **-** aan. Het indicatielampje van de kookzone gaat uit.

Kookwekker

U kunt deze functie gebruiken als **kookwekker** terwijl de kookplaat is

ingeschakeld en de kookzones niet werken. De warmtestand op het display toont **0**.

De functie inschakelen: raak **TIMER** aan. Raak **+** of **-** van de timer aan om de tijd in te stellen. Als de tijd verstreken is, klinkt er een geluidssignaal en knippert **00**.

Het geluidssignaal stopzetten: raak **TIMER** aan.

i De functie heeft geen invloed op de werking van de kookzones.

Blokkering

U kunt het bedieningspaneel vergrendelen terwijl de kookzones in werking zijn. Hiermee wordt voorkomen dat de kookstand per ongeluk wordt veranderd.

Stel eerst de kookstand in.

Om de functie in te schakelen: raak **↔** aan. **L** gaat gedurende 4 seconden aan. De timer blijft aan.

Om de functie uit te schakelen: raak **↔** aan. De vorige kookstand gaat aan.

i Als u de kookplaat uitzet, stopt u deze functie ook.



Kinderbeveiliging van de oven

Deze functie voorkomt dat de kookplaat onbedoeld wordt gebruikt.

Om de functie in te schakelen: schakel de kookplaat in met **1**. Stel geen kookstand in. Raak **↔** 4 seconden aan. **L** gaat aan. Schakel de kookplaat uit met **1**.





Om de functie uit te schakelen: schakel de kookplaat in met **1**. Stel geen kookstand in. Raak **↔** 4 seconden aan. **0** gaat aan. Schakel de kookplaat uit met **1**.



De functie gedurende één kooksessie onderdrukken: zet de kookplaat aan met

ⓘ.  gaat aan. Raak  4 seconden aan. **Stel de kookstand in binnen 10 seconden.** U kunt de kookplaat bedienen.

Als u de kookplaat uitschakelt met ⓘ, treedt de functie weer in werking.

In-/uitschakeling geluid (De geluiden in- en uitschakelen)

Schakel de kookplaat uit. Raak ⓘ 3 seconden aan. Het display gaat aan en uit. Raak  3 seconden aan.  of  gaat branden. Raak  aan om één van het volgende te kiezen:

-  - de signalen zijn uit
-  - de signalen zijn aan

Om uw keuze te bevestigen moet u wachten tot de kookplaat automatisch uitschakelt.




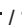

Als de functie op  staat, kunt u de geluiden alleen horen als:

- u ⓘ aanraakt
- Kookwekker naar beneden komt
- Timer met aftelfunctie naar beneden komt
- u iets op het bedieningspaneel plaatst.

Stroombeperking

Aanvankelijk staat de kookplaat op zijn hoogste vermogensstand.

Verlagen of verhogen van de vermogensstand:

1. Schakel de kookplaat uit.
2. Raak ⓘ 3 seconden aan. Het display gaat aan en uit.
3. Raak  3 seconden aan.  of  gaat branden.
4. Tik op TIMER. P0 gaat branden.
5. Raak  /  van de timer aan om de vermogensstand in te stellen.

Vermogensniveaus

Zie het hoofdstuk 'Technische informatie'.

- P 72 — 7200 W

- P 15 — 1500 W
- P 20 — 2000 W
- P 25 — 2500 W
- P 30 — 3000 W
- P 35 — 3500 W
- P 40 — 4000 W
- P 45 — 4500 W
- P 50 — 5000 W
- P 60 — 6000 W

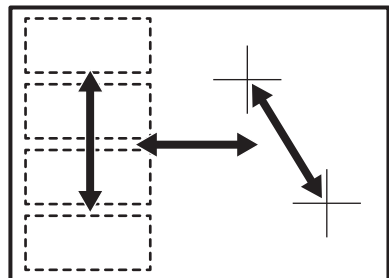


LET OP! Zorg ervoor dat de gekozen stand past binnen de zekeringenkast van uw thuisinstallatie.

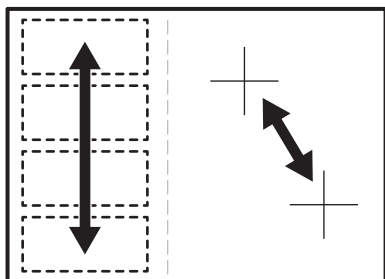
Eco-Logic

- De kookzones zijn gegroepeerd volgens locatie en aantal fasen van de kookplaat. Zie afbeelding.
- Elke fase heeft een maximale elektriciteitslading van 3600 W.
- De functie verdeelt het vermogen tussen de kookzones aangesloten op dezelfde fase.
- De functie wordt geactiveerd als de totale elektriciteitslading van de kookzones aangesloten op een enkele fase de 3600 W overschrijdt.
- De functie verlaagt het vermogen naar de andere kookzones aangesloten op dezelfde fase.
- Het warmte-instellingsdisplay van de verlaagde zone verandert tussen twee niveaus.

Als u de Stroombeperking-functie instelt op **6,0 kW of lager**, wordt het vermogen van de kookplaat verdeelt tussen alle kookzones.



Als u de Stroombeperking-functie instelt boven de **6,0 kW**, wordt het vermogen van de kookplaat verdeelt tussen twee kookzones als paar.



Auto-Vent

Het is een geavanceerde automatische functie die de kookplaat op een speciale afzuigkap aansluit. Zowel de kookplaat als de afzuigkap heeft een infraroodontvanger. De snelheid van de ventilator wordt automatisch bepaald op basis van de modusinstelling en de temperatuur van de heetste pan op de kookplaat. U kunt de ventilator van de kookplaat handmatig bedienen.



Voor de meeste afzuigkappen wordt het afstandsbedieningssysteem uitgeschakeld. Inschakelen voordat u de functie gebruikt. Zie voor meer informatie de gebruikershandleiding van de afzuigkap.

De functie automatisch bedienen

Stel de automatische modus in op H1 – H6 om de functie automatisch te bedienen. De kookplaat wordt oorspronkelijk ingesteld op H5. De afzuigkap reageert als u de kookplaat in gebruik neemt. De kookplaat herkent de temperatuur van de pannen automatisch en stelt de snelheid van de ventilator erop af.

Automatische modi





	Auto- mati- sche ver- lich- ting	Ko- ken ¹⁾	Bak- ken ²⁾
Modus H0	Uit	Uit	Uit
Modus H1	Aan	Uit	Uit
Modus H2 ³⁾	Aan	Ventila- torsnel- heid 1	Ventila- torsnel- heid 1
Modus H3	Aan	Uit	Ventila- torsnel- heid 1
Modus H4	Aan	Ventila- torsnel- heid 1	Ventila- torsnel- heid 1
Modus H5	Aan	Ventila- torsnel- heid 1	Ventila- torsnel- heid 2
Modus H6	Aan	Ventila- torsnel- heid 2	Ventila- torsnel- heid 3

¹⁾ De kookplaat detecteert het kookproces en activeert de ventilatorsnelheid overeenkomstig de automatische modus.

²⁾ De kookplaat detecteert het bakproces en activeert de ventilatorsnelheid overeenkomstig de automatische modus.

³⁾ Deze modus activeert de ventilator en de verlichting en reageert niet op de temperatuur.

De automatische modus veranderen



- Schakel het apparaat uit.
- Raak  3 seconden aan. Het display gaat aan en uit.
- Raak  3 seconden aan.
- Raak **TIMER** een paar keer aan tot  aan gaat.
- Raak  van de timer aan om een automatische modus te selecteren.

i Schakel de automatische modus van de functie uit om de kookplaat direct te bedienen op het kookplaatpaneel.

i Als u stopt met koken en de kookplaat uitschakelt, kan de ventilator nog even blijven werken. Daarna schakelt het systeem de ventilator automatisch uit en wordt voorkomen dat u de ventilator per ongeluk de komende 30 seconden activeert.

De ventilatorsnelheid handmatig bedienen

U kunt de functie ook handmatig bedienen. Raak daartoe  aan als de kookplaat actief is. Dit schakelt de automatische bediening van de functie uit zodat u de ventilatorsnelheid handmatig kunt veranderen. Als u op  drukt, wordt

de ventilatorsnelheid met één verhoogd. Als u een intensief niveau bereikt en weer op  drukt, stelt u de ventilatorsnelheid in op 0 waardoor de afzuigkapventilator uitschakelt. Om de ventilator weer te starten met ventilatorsnelheid 1, raakt u  aan.

i Schakel de kookplaat uit en weer aan om de automatische bediening van de functie te activeren.

De verlichting activeren

U kunt de kookplaat instellen om de verlichting automatisch te activeren als u de kookplaat aan zet. Zet daarvoor de automatische modus op H1 – H6.

i De verlichting van de afzuigkap gaat uit 2 minuten nadat u de kookplaat heeft uitgeschakeld.

FLEXIBELE INDUCTIEKOOKZONE



WAARSCHUWING!


Raadpleeg de hoofdstukken Veiligheid.

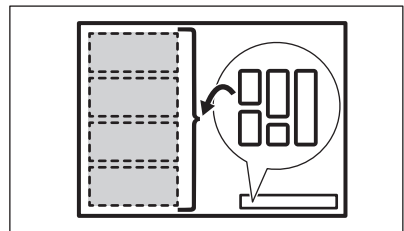
Flexi4Zone-functie

De flexibele inductiekookzone bestaat uit vier gedeelten. De gedeelten kunnen worden gecombineerd in twee kookzones met verschillende maten, of in één grote kookzone. U kies de combinatie van de zones door de modus te kiezen die van toepassing is op het formaat van het kookgerei dat u wilt gebruiken. Er bestaan drie modi: Standaard (automatisch geactiveerd als u de kookplaat aanzet), Big-modus (grote overbrugging) en Max-modus (maximale overbrugging).

i Gebruik de twee bedieningsbalken aan de linkerkant om de kookstand in te stellen.

Schakelen tussen de modi

Gebruik de tiptoets om tussen de modi te schakelen: .

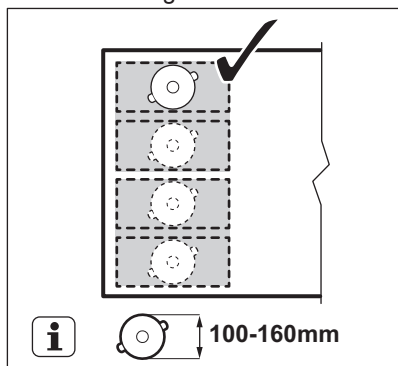


i Als u tussen de modi schakelt dan wordt de warmte-instelling teruggezet op 0.

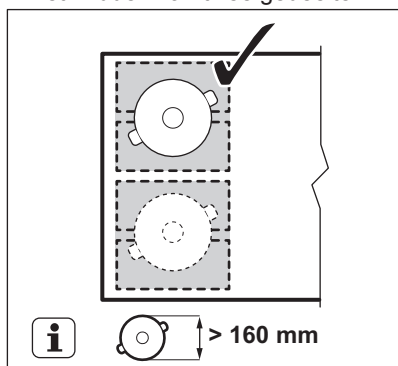
Diameter en positie van het kookgerei

Kies de modus die aansluit op de afmeting en de vorm van het kookgerei. Het kookgerei moet de geselecteerde zone zoveel mogelijk bedekken. Plaats het kookgerei in het midden van de geselecteerde zone!

Plaats kookgerei met een bodemdiameter die kleiner is dan 160 mm op het midden van een enkel gedeelte.

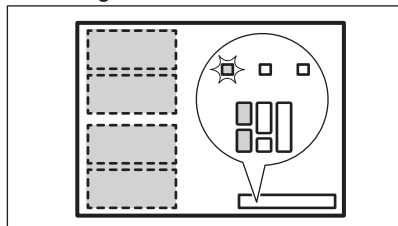


Plaats het kookgerei met een bodemdiameter die groter is dan 160 mm in het midden van twee gedeelten.

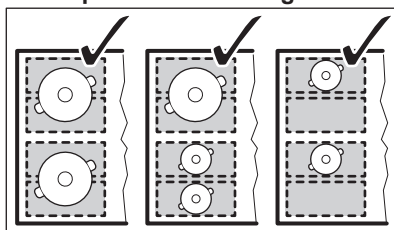


Flexi4Zone standard mode

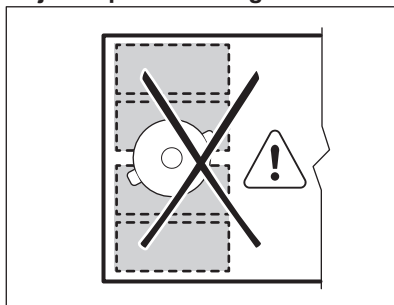
Deze modus wordt geactiveerd als u de kookplaat aanzet. Het brengt de gedeelten samen in twee afzonderlijke kookzones. U kunt de warmte-instelling voor iedere zone apart instellen. Gebruik de twee bedieningsbalken aan de linkerkant.



Juiste positie voor kookgerei:

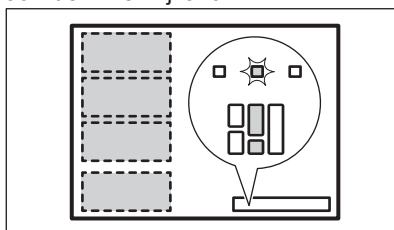


Onjuiste positie kookgerei:



Flexi4Zone big mode

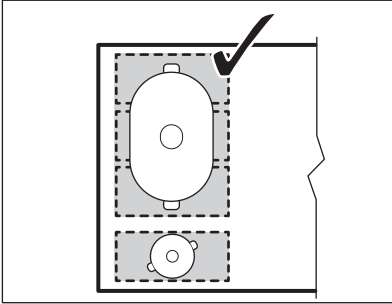
Om de modus te activeren, drukt u op **!!!** totdat het lampje van de juiste modus ziet. Deze modus brengt drie achterste gedeelten samen in één kookzone. Eén van de voorste gedeelten wordt niet samengebracht en blijft werken als afzonderlijke kookzone. U kunt de warmte-instelling voor elke zone afzonderlijk instellen. Gebruik twee bedieningsbalken aan de linker zijkant.



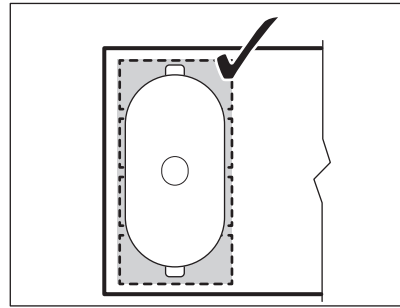
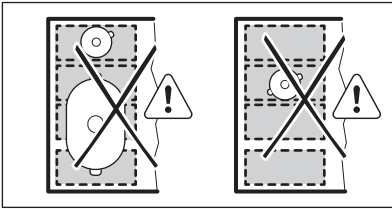
Juiste positie voor kookgerei:

Om deze modus te gebruiken moet u het kookgerei op de drie samengebrachte gedeelten plaatsen. Als u kookgerei gebruikt dat kleiner is dan twee gedeelten,

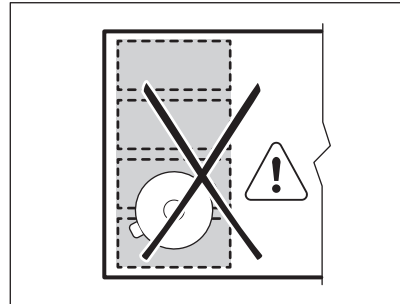
geeft het display **F** weer en schakelt de zone na 2 minuten uit.



Onjuiste positie kookgerei:

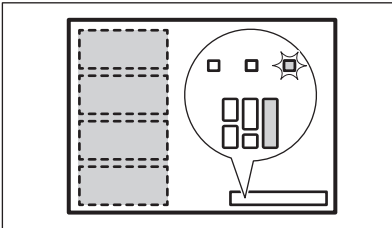


Onjuiste positie kookgerei:



Flexi4Zone max mode

Om de modus te activeren, drukt u op **!!!** totdat het lampje van de juiste modus ziet. Deze modus brengt alle gedeelten samen in één kookzone. Gebruik een van de twee bedieningsbalken links om de warmte-instelling te bedienen.



Juiste positie voor kookgerei:

Om deze modus te gebruiken moet u het kookgerei op de vier samengebrachte gedeelten plaatsen. Als u kookgerei gebruikt dat kleiner is dan drie gedeelten, geeft het display **F** weer en schakelt de zone na 2 minuten uit.

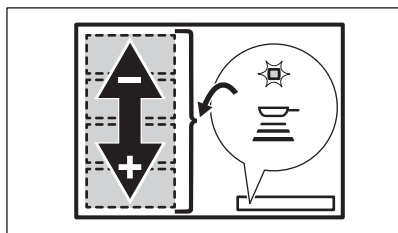
Flexi-Heat

Deze functie maakt het u mogelijk de temperatuur aan te passen door het kookgerei naar een andere positie op de inductiekookzone te bewegen.

De functie verdeelt de inductiekookzone in drie zones met verschillende warmte-instellingen. De kookplaat neemt de positie van het kookgerei weer en past de warmte-instelling aan op de positie. U kunt het kookgerei in de voorste, de middelste of de achterste positie zetten. Als u het kookgerei in de voorste positie plaatst, krijgt u de hoogste kookstand. Om het te verminderen, verplaatst u het kookgerei naar de middelste of achterste positie.

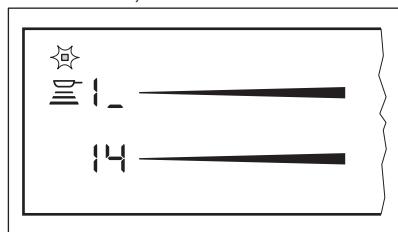


Gebruik maar één pan als u met deze functie werkt.



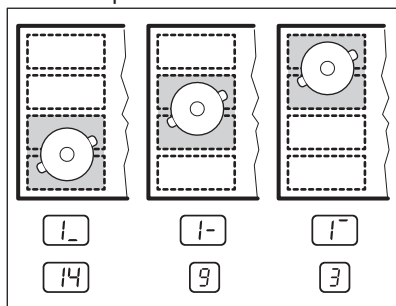
Algemene informatie:

- de minimale bodemdiameter van het kookgerei moet voor deze functie 160 mm zijn.
- Het display van de warmte-instelling voor de bedieningsstrip linksachter geeft de positie van het kookgerei op de inductiekookzone weer. Voor , midden , achter .



- Display van de warmte-instelling voor de bedieningsstrip linksachter geeft de warme-instelling weer. **Gebruik de bedieningsstrip linksvoor om de warmte-instelling te wijzigen.**
- Als u de functie voor het eerst activeert, krijgt u een warmte-instelling voor de voorste positie, voor de

middelste positie en voor de achterste positie.



U kunt de warmte-instelling voor elke positie afzonderlijk wijzigen. De kookplaat zal uw warmte-instellingen onthouden voor de volgende keer dat u de functie activeert.

De functie inschakelen

Plaats om de functie te activeren het kookgerei in de juiste positie op de kookzone. Tik op . Het lampje boven het symbool gaat aan. Als u geen kookgerei op de kookzone plaatst, gaat aan en na 2 minuten wordt de flexibele inductiekookzone ingesteld op .

De functie uitschakelen

Druk op om de functie uit te schakelen of zet de warmte-instelling op . Het lampje boven het symbool gaat uit.

AANWIJZINGEN EN TIPS



WAARSCHUWING!

Raadpleeg de hoofdstukken Veiligheid.

Kookgerei



Bij een inductiekookzone zorgt een sterk elektromagnetisch veld ervoor dat het kookgerei erg snel heet wordt.



Gebruik de inductiekookzones met geschikte pannen.

Materiaal van het kookgerei

- **correct:** gietijzer, staal, geëmailleerd staal, roestvrij staal, meerlaagse bodem (aangemerkt als geschikt door de fabrikant).
- **niet correct:** aluminium, koper, messing, glas, keramiek, porselein.

Een pan is geschikt voor een inductiekookplaat als:

- water op de hoogste kookstand binnen korte tijd wordt verwarmd.
- een magneet vast blijft zitten aan de bodem van het kookgerei.



De bodem van het kookgerei moet zo dik en vlak mogelijk zijn. Zorg ervoor dat bodems schoon en droog zijn voordat ze op de kookplaat worden gezet.

Afmetingen van de pannen

Inductiekookzones passen zich tot op zekere hoogte automatisch aan de afmeting van het kookgerei aan.

De efficiëntie van de kookzone heeft betrekking op de diameter van het kookgerei. Kookgerei met een diameter die kleiner is dan het minimum, ontvangt slechts een deel van het vermogen dat door de kookzone wordt gegenereerd.



Raadpleeg "Technische gegevens".

Lawaai tijdens gebruik

Als u dit hoort:

- krakend geluid: de pan is gemaakt van verschillende materialen (sandwich-constructie).
- fluitend geluid: bij gebruik van de kookzone met een hoge kookstand en

als de pan is gemaakt van verschillende materialen (sandwich-constructie).

- zoemen: als u hoge kookstanden gebruikt.
- klikken: er treedt elektrische schakeling op.
- sissen, zoemen: de ventilator werkt.

Deze geluiden zijn normaal en hebben niets met een defect van de kookplaat te maken.

Eco-Off (Eco-timer)

Om energie te besparen schakelt het verwarmingselement van de kookzone eerder uit dan het signaal van de timer met aftelfunctie klinkt. Het verschil in werkingstijd hangt af van het niveau van de kookstand en de tijd dat u kookt.

Voorbeelden van kooktoepassingen

De correlatie tussen de kookstand en het stroomverbruik van de kookzone is niet lineair. Wanneer u de kookstand verhoogt, is dit niet proportioneel met de toename in stroomverbruik van de kookzone. Het betekent dat een kookzone op de medium kookstand minder dan de helft van het vermogen gebruikt.



De gegevens in de volgende tabel dienen slechts als richtlijn.

Kookstand	Gebruik om:	Tijd (min)	Tips
1	Bereide gerechten warmhouden.	zoals nodig	Een deksel op het kookgerei doen.
1 - 3	Hollandaisesaus, smelten: boter, chocolade, gelatine.	5 - 25	Van tijd tot tijd mengen.
1 - 3	Stollen: luchtige omeletten, gebakken eieren.	10 - 40	Met deksel bereiden.

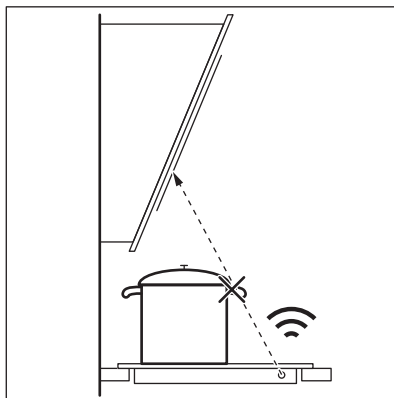
Kookstand	Gebruik om:	Tijd (min)	Tips
3 - 5	Zachtjes aan de kook brengen van rijst en gerechten op melkbasis, reeds bereide gerechten opwarmen.	25 - 50	Voeg minimaal twee keer zo veel vocht toe als rijst en roer gerechten op melkbasis halverwege de procedure door.
5 - 7	Stomen van groenten, vis en vlees.	20 - 45	Voeg een paar eetlepels vocht toe.
7 - 9	Aardappelen stomen.	20 - 60	Gebruik max. ¼ l water voor 750 g aardappelen.
7 - 9	Bereiden van grotere hoeveelheden voedsel, stoofschotels en soepen.	60 - 150	Tot 3 l vloeistof plus ingrediënten
9 - 12	Lichtjes braden: kalfsoester, cordon bleu van kalfsvlees, koteletten, rissoles, worstjes, lever, roux, eieren, pannenkoeken, donuts.	zoals nodig	Halverwege de bereidingstijd omdraaien.
12 - 13	Door-en-door gebraden, opgebakken aardappelen, lendenbiefstukken, steaks.	5 - 15	Halverwege de bereidingstijd omdraaien.
14	Aan de kook brengen van water, pasta koken, aanbraden van vlees (goulash, stoofvlees), frituren van friet.		
P	Aan de kook brengen van grote hoeveelheden water. Power-functie is geactiveerd.		

Praktische tips voor Auto-Vent

Als u de kookplaat bedient met de functie:

- Bescherm het afzuigkappaneel tegen direct zonlicht.
- Breng geen halogeenverlichting aan in het afzuigkappaneel.
- Dek het bedieningspaneel van de afzuigkap niet af.
- Onderbreek het signaal tussen de kookplaat en de afzuigkap niet (bijvoorbeeld met een hand of een handgreep van een pan). Zie de afbeelding.

De afzuigkap in de afbeelding is slechts een voorbeeld.





Andere op afstand bediende apparaten kunnen het signaal hinderen. Gebruik geen op afstand bedienbare apparaten op het moment dat u de functie op de kookplaat gebruikt.

Afzuigkappen met de Auto-Vent functie

Zie de consumentenwebsite voor de volledige reeks afzuigkappen die met deze functie werken.

ONDERHOUD EN REINIGING



WAARSCHUWING!

Raadpleeg de hoofdstukken Veiligheid.

Algemene informatie

- Maak de kookplaat na ieder gebruik schoon.
- Gebruik altijd kookgerei met een schone bodem.
- Krassen of donkere vlekken op de oppervlakte hebben geen invloed op de werking van de kookplaat.
- Gebruik een specifiek schoonmaakmiddel voor het oppervlak van de kookplaat.
- Gebruik een speciale schraper voor de glazen plaat.



De afdruk op de flexibele inductiekookzone kan vies worden of van kleur veranderen door schuivende pannen. U kunt de zone op de normale manier schoonmaken.

De kookplaat schoonmaken

- **Verwijder direct:** gesmolten plastic, gesmolten folie, suiker en suikerhoudende gerechten. Anders kan het vuil de kookplaat beschadigen. Doe voorzichtig om brandwonden te voorkomen. Plaats de speciale schraper schuin op de glazen plaat en verwijder resten door het blad over het oppervlak te schuiven.
- **Verwijder nadat de kookplaat voldoende is afgekoeld:** kalk- en waterkringen, vetspatten en metaalachtig glanzende verkleuringen. Reinig de kookplaat met een vochtige doek en een beetje niet-schurend reinigingsmiddel. Droog de kookplaat na reiniging af met een zachte doek.
- **Verkleuring glanzende metalen verwijderen:** reinig het glazen oppervlak met een doek en een oplossing van water met azijn.

PROBLEEMOPLOSSING



WAARSCHUWING!



Raadpleeg de hoofdstukken Veiligheid.

Wat moet ik doen als ...

Storing	Mogelijke oorzaak	oplossing
U kunt de kookplaat niet inschakelen of bedienen.	De kookplaat is niet aangesloten op een stopcontact of is niet goed geïnstalleerd.	Controleer of de kookplaat goed is aangesloten op het lichtnet. Raadpleeg het aansluitdiagram.

Storing	Mogelijke oorzaak	oplossing
	De zekering is doorgeslagen.	Controleer of de zekering de oorzaak van de storing is. Als de zekeringen keer op keer doorslaan, neemt u contact op met een erkende installateur.
	Stel gedurende 10 seconden geen kookstand in.	Schakel de kookplaat opnieuw in en stel de kookstand binnen 10 seconden in.
	U hebt twee of meer tiptoetsen tegelijk aangeraakt.	Raak slechts één tiptoets tegelijk aan.
	Er ligt water of er zitten vet-spatten op het bedieningspaneel.	Reinig het bedieningspaneel.
Er klinkt een geluidssignaal en de kookplaat wordt uitgeschakeld. Er weerklinkt een geluidssignaal als de kookplaat wordt uitgeschakeld.	U hebt een of meer tiptoetsen afgedekt.	Verwijder het voorwerp van de tiptoetsen.
De kookplaat schakelt uit.	U hebt iets op de tiptoets ① geplaatst.	Verwijder het object van de tiptoets.
De restwarmte-indicator gaat niet aan.	De zone is niet heet, omdat hij slechts kortstondig is bediend of de sensor beschadigd is.	Als de kookzone lang genoeg in werking is geweest om heet te zijn, neemt u contact op met de klantenservice.
Auto-Vent werkt niet?	U dekt het bedieningspaneel af.	Verwijder het voorwerp van het bedieningspaneel.
Accelerator werkt niet.	De zone is heet.	Laat de zone voldoende afkoelen.
	De hoogste verwarmingsstand is ingesteld.	De hoogste kookstand heeft hetzelfde vermogen als de functie.
De kookstand schakelt tussen twee kookstanden.	Vermogensbeheer is in werking.	Raadpleeg "Dagelijks gebruik".
De sensorvelden worden warm.	Het kookgerei is te groot of staat te dicht bij het bedieningspaneel.	Plaats groter kookgerei op de achterste kookzones indien nodig.

Storing	Mogelijke oorzaak	oplossing
Er klinkt geen geluidssignaal wanneer u de sensorvelden van het bedieningspaneel aanraakt.	De signalen zijn uit.	Activeer het geluid. Raadpleeg "Dagelijks gebruik".
De flexibele inductiekookzone verwarmt het kookgerei niet.	De pan staat op een verkeerde plek op de flexibele inductiekookzone.	Zet het kookgerei op de juiste plek op de flexibele inductiekookzone. De plaats van het kookgerei is afhankelijk van de geactiveerde functie of functiemodus. Zie "Flexibele inductiekookruimte".
	De diameter van de bodem van het kookgerei is niet goed voor de geactiveerde functie of functiemodus.	Gebruik alleen pannen met een diameter die geschikt is voor de geactiveerde functie of functiemodus. Gebruik pannen met een diameter kleiner dan 160 mm op één deel van de flexibele inductiekookzone. Zie "Flexibele inductiekookruimte".
[-] gaat branden.	Automatisch uitschakelen is in werking.	Schakel de kookplaat uit en weer in.
[L] gaat branden.	Kinderbeveiliging van de oven of Blokkering werkt.	Raadpleeg "Dagelijks gebruik".
[F] gaat branden.	Er staat geen kookgerei op de zone.	Zet kookgerei op de zone.
	Het kookgerei is niet geschikt.	Gebruik geschikt kookgerei. Zie 'Nuttige aanwijzingen en tips'.
	De diameter aan de bodem van het kookgerei is te klein voor de zone.	Gebruik kookgerei met de juiste afmetingen. Raadpleeg "Technische gegevens".
	Flexi4Zone is in werking. Eén of meerdere delen van de werkende functiemodus wordt niet afgedekt door het kookgerei.	Zet het kookgerei op het juiste aantal delen van de werkende functiemodus of wijzig de functiemodus. Zie "Flexibele inductiekookruimte".

Storing	Mogelijke oorzaak	oplossing
	Flexi-Heat is in werking. Er worden twee pannen geplaatst op de flexibele inductiekookzone.	Gebruik slechts één pan. Zie "Flexibele inductiekookruimte".
 en een getal gaat branden.	Er heeft zich een fout in de kookplaat voorgedaan.	Schakel de kookplaat uit en na 30 seconden weer in. Als  weer aangaat, trek dan de stekker van de kookplaat uit het stopcontact. Steek de stekker van de kookplaat er na 30 seconden weer in. Als het probleem zich blijft voordoen neem dan contact op met een erkend servicecentrum.
U kunt een constant piepgeluid horen.	De elektrische aansluiting is onjuist.	Trek de stekker van de kookplaat uit het stopcontact. Laat de installatie controleren door een erkende elektricien.

Als u het probleem niet kunt oplossen...

Als u niet zelf het probleem kunt verhelpen, neem dan contact op met uw verkoper of de serviceafdeling. Zie voor deze gegevens het typeplaatje. Geef ook de driecijferige code voor het glaskeramiek (bevindt zich op de hoek van het glazen oppervlak) en de foutmelding die wordt weergegeven.

Verzeker u ervan dat u de kookplaat correct gebruikt heeft. Bij onjuist gebruik van het apparaat wordt het bezoek van de onderhoudstechnicus van de klantenservice of de vakhandelaar in rekening gebracht, zelfs tijdens de garantieperiode. De instructies over het service center en de garantiebepalingen vindt u in het garantieboekje.

MONTAGE



WAARSCHUWING!

Raadpleeg de hoofdstukken Veiligheid.

Voor montage

Voordat u de kookplaat installeert, dient u de onderstaande informatie van het typeplaatje te noteren. Het typeplaatje bevindt zich onderop de kookplaat.

Serienummer

Ingebouwde kookplaten

Inbouwkookplaten mogen alleen worden gebruikt nadat zij ingebouwd zijn in geschikte inbouwunits of werkbladen die aan de normen voldoen.

Aansluitkabel

- De kookplaat is voorzien van een aansluitsnoer.
- Vervang het beschadigde stroomsnoer uitsluitend met een kabel van de

reserveonderdelen. Neem contact op met een erkende klantenservice bij u in de buurt.



WAARSCHUWING! Alle elektrische aansluitingen moeten door een gediplomeerd elektromonteur worden gemaakt.



LET OP! Boor of soldeer de draaduiteinden niet. Dit is ten strengste verboden!

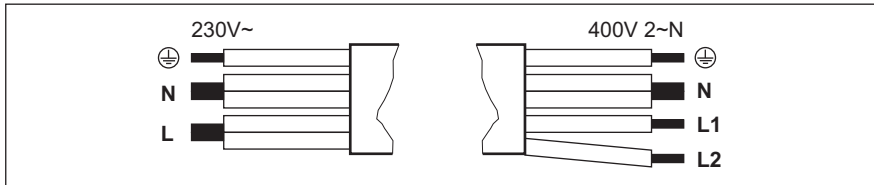


LET OP! Sluit de kabel niet aan zonder de huls voor het kabeluiteinde.

Tweefasige aansluiting

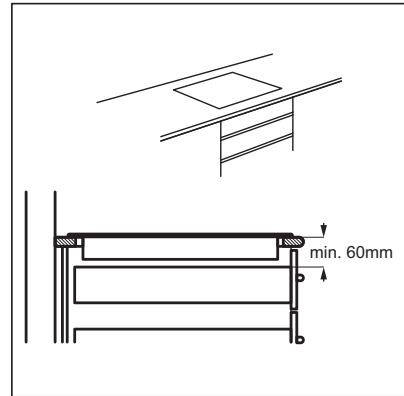
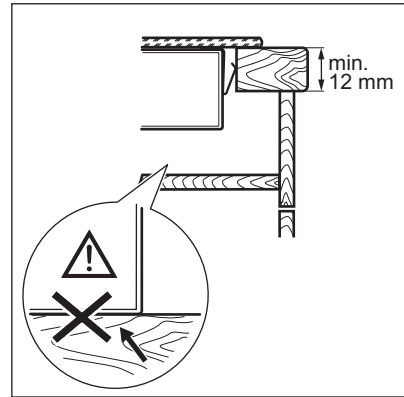
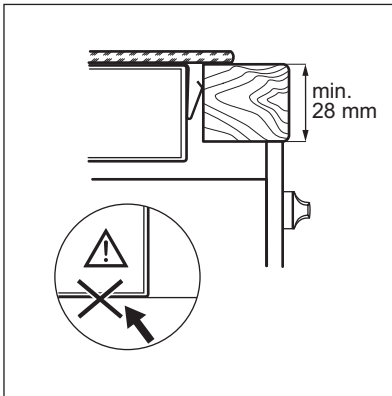
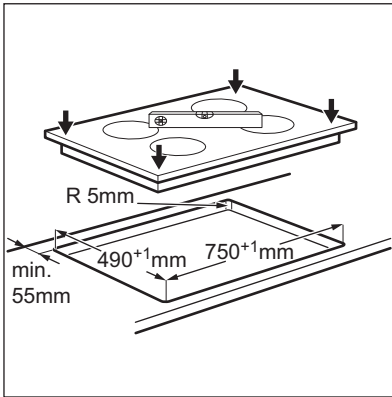
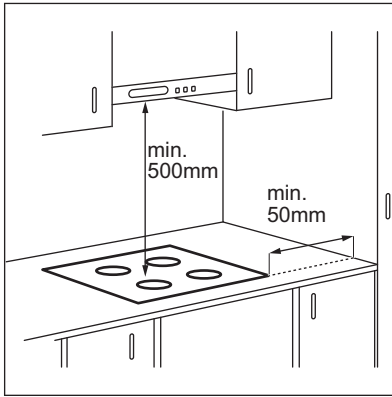
1. Verwijder de huls voor het kabeluiteinde van de zwarte en bruine draden.
2. Verwijder de isolatie van de bruine en zwarte kabeluiteinden.
3. Gebruik een nieuwe huls voor het draaduiteinde van 1,5 mm² op ieder kabeluiteinde. (speciaal gereedschap nodig).

Dwarsdoorsnede van kabel



Eenfasige aansluiting - 230 V~		Tweefasige aansluiting - 400 V 2 ~ N	
	Groen - geel	Groen - geel	
N	Blauw en blauw	Blauw en blauw	N
L	Zwart en bruin	Zwart	L1
		Bruin	L2

In elkaar zetten




- i** Als het apparaat boven een lade wordt gemonteerd, kan de kookplaatventilatie tijdens het kookproces zorgen voor opwarming van items die zich in de lade bevinden.

TECHNISCHE GEGEVENS

Typeplaatje

Model SI1F7845B
 Type 62 D4A 05 AD
 Inductie 7.2 kW
 Ser.Nr.
 SMEG

PNC 949 594 448 00
 220 - 240 V / 400 V 2N 50 - 60 Hz
 Geproduceerd in Duitsland
 7.2 kW


Specificatie kookzones

Kookzone	Nominaal vermogen (max warmte-instelling) [W]	Power functie [W]	Maximale duur van de Powerfunctie [min]	Diameter van het kookgerei [mm]
Middenachter	2300	3200	10	125 - 210
Rechtsvoor	1800	2800	10	145 - 180
Flexibele inductiekookzone	2300	3200	10	minimum 100

Het vermogen van de kookzones kan enigszins afwijken van de gegevens in de tabel. Het verandert met het materiaal en de afmetingen van het kookgerei.

Gebruik voor optimale kookresultaten alleen kookgerei met een diameter niet groter dan vermeld in de tabel.

ENERGIEZUINIGHEID

Productinformatie volgens EU 66/2014

Modelidentificatie		SI1F7845B
Type kooktoestel		Ingebouwde kookplaat
Aantal kookzones		2
Aantal kookzones		1
Verwarmingstechnologie		Inductie
Diameter ronde kookzones (Ø)	Middenachter Rechtsvoor	21,0 cm 18,0 cm
Lengte (L) en breedte (B) van kookgedeelte	Links	L 45,3 cm B 21,4 cm
Energieverbruik per kookzone (EC electric cooking)	Middenachter Rechtsvoor	177,0 Wh / kg 174,6 Wh / kg

Energieverbruik van de kookzone (EC electric cooking)	Links	182,6 Wh / kg
Energieverbruik van de kookplaat (EC electric hob)		179,9 Wh / kg

EN 60350-2 - Huishoudelijke elektrische kookapparaten - deel 2: Kookplaten - Methodes voor het meten van de prestatie

Energiebesparing

U kunt elke dag energie besparen tijdens het koken door de onderstaande tips te volgen.

- Warm alleen de hoeveelheid water op die u nodig heeft.

- Doe indien mogelijk altijd een deksel op de pan.
- Zet uw kookgerei op de kookzone voordat u deze activeert.
- Zet kleiner kookgerei op kleinere kookzones.
- Plaats het kookgerei precies in het midden van de kookzone.
- Gebruik de restwarmte om het eten warm te houden of te smelten.

MILIEUBESCHERMING

Recycle de materialen met het symbool . Gooi de verpakking in een geschikte verzamelcontainer om het te recyclen. Help om het milieu en de volksgezondheid te beschermen en recycle het afval van elektrische en elektronische apparaten.

Gooi apparaten gemarkeerd met het symbool  niet weg met het huishoudelijk afval. Breng het product naar het milieustation bij u in de buurt of neem contact op met de gemeente.

