

**Libretto istruzioni**

**Instructions Manual**

**Manuel d'Instructions**

**Bedienungsanleitung**

**Gebruiksaanwijzing**

**Manual de instrucciones**

**Manual de Instruções**

**Brugsvejledning**

**Bruksanvisning**

**Руководство по эксплуатации**

**Instrukcja Obsługi**

**Bruksanvisning**

**كتيب الاستعمال**

**Käyttöohje**

***KSET6XE2– KSET9XE2***

## INDICE

IT

INFORMAZIONI SULLA SICUREZZA.....	5
CARATTERISTICHE.....	8
INSTALLAZIONE.....	10
USO.....	12
MANUTENZIONE.....	13

## INDEX

EN

SAFETY INFORMATION.....	14
CHARACTERISTICS.....	17
INSTALLATION.....	19
USE.....	21
MAINTENANCE.....	22

## SOMMAIRE

FR

CONSIGNES DE SÉCURITÉ.....	23
CARACTERISTIQUES.....	26
INSTALLATION.....	28
UTILISATION.....	30
ENTRETIEN.....	31

## INHALTSVERZEICHNIS

DE

SICHERHEITSINFORMATIONEN.....	32
CHARAKTERISTIKEN.....	35
MONTAGE.....	37
BEDIENUNG.....	39
WARTUNG.....	40

## INHOUDSOPGAVE

NL

VEILIGHEIDSINFORMATIE.....	41
EIGENSCHAPPEN.....	44
INSTALLATIE.....	46
GEbruik.....	48
ONDERHOUD.....	49

## ÍNDICE

ES

INFORMACIÓN DE SEGURIDAD.....	50
CARACTERÍSTICAS.....	53
INSTALACIÓN.....	55
USO.....	57
MANTENIMIENTO.....	58

**ÍNDICE****PT**

INFORMAÇÕES DE SEGURANÇA .....	59
CARACTERÍSTICAS .....	62
INSTALAÇÃO .....	64
UTILIZAÇÃO .....	66
MANUTENÇÃO .....	67

**INDHOLD****DK**

OPLYSNINGER OM SIKKERHED .....	68
APPARATBESKRIVELSE .....	71
INSTALLATION .....	73
BRUG .....	75
VEDLIGEHODELSE .....	76

**INNEHÅLL****SE**

SÄKERHETSINFORMATION .....	77
EGENSKAPER .....	80
INSTALLATION .....	82
ANVÄNDING .....	84
UNDERHÅLL .....	85

**УКАЗАТЕЛЬ****RU**

ИНФОРМАЦИЯ ПО БЕЗОПАСНОСТИ .....	86
ХАРАКТЕРИСТИКИ .....	89
УСТАНОВКА .....	91
ЭКСПЛУАТАЦИЯ .....	93
УХОД .....	94

**SPIS TREŚCI****PL**

INFORMACJE DOTYCZĄCE BEZPIECZEŃSTWA .....	95
WŁAŚCIWOŚCI TECHNICZNE .....	98
INSTALACJA .....	100
UŻYTKOWANIE .....	102
KONSERWACJA .....	103

**الفهرس****SA**

معلومات فيما يخص السلامة .....	104
الخصائص .....	107
التركيب .....	109
الاستخدام .....	111
عملية الصيانة .....	112

## INNHold

NO

SIKKERHETSINFORMASJON .....	113
EGENSKAPER.....	116
INSTALLASJON.....	118
BRUK.....	120
VEDLIKEHOLD .....	121

## SISÄLTÖ

FI

TURVALLISUUSTIETOJA .....	122
MITAT JA OSAT.....	125
ASENNUS .....	127
KÄYTTÖ .....	129
HUOLTO .....	130

## VEILIGHEIDSINFORMATIE

---

**i** Lees voor uw eigen veiligheid en voor een correcte werking van het apparaat eerst deze handleiding aandachtig door, alvorens het apparaat te installeren en te gebruiken. Bewaar deze instructies altijd bij het apparaat, ook wanneer u het verkoopt of overdraagt aan derden. Gebruikers moeten volledig op de hoogte zijn van de werking en de veiligheidsfuncties van het apparaat.

- !** De kabels moeten door een ervaren monteur worden aangesloten.
- De fabrikant is niet aansprakelijk voor eventuele schade als gevolg van een onjuiste installatie of oneigenlijk gebruik.
  - De minimale veiligheidsafstand tussen de kookplaat en de afzuigkap is 650 mm (sommige modellen kunnen op een kleinere afstand worden geïnstalleerd; zie de paragraaf over de werkafmetingen en de installatie).
  - Als de installatievoorschriften van de gaskookplaat bepalen dat een grotere afstand in acht moet worden genomen dan hierboven is aangegeven, dan moet daar rekening mee worden gehouden.
  - Controleer of de netspanning overeenstemt met de spanning die op het typeplaatje aan de binnenkant van de afzuigkap staat vermeld.
  - Er moeten lastscheiders in de vaste installatie worden geïnstalleerd in overeenstemming met de normen over bedradingsystemen.
  - Controleer voor apparaten van klasse I of het elektriciteitsnet in uw woning over een goede aarding beschikt.
  - Sluit de afzuigkap op het rookkanaal aan met een pijp met een minimale diameter van 120 mm. De rook moet een zo kort mogelijk traject afleggen.
  - Alle regels voor de luchtafvoer moeten in acht worden genomen.
  - Sluit de afzuigkap niet op rookkanalen aan die verbrandingsgassen afvoeren (bijv. van verwarmingsketels, open haarden, enz.).

- Als de afzuigkap in combinatie met niet-elektrische apparaten wordt gebruikt (bijv. gasapparaten), moet het vertrek voldoende geventileerd zijn om te voorkomen dat de uitgestoten gassen terugstromen. Wanneer de afzuigkap in combinatie met niet-elektrische apparaten wordt gebruikt, mag de onderdruk in het vertrek niet groter zijn dan 0,04 mbar om te voorkomen dat de damp opnieuw door de afzuigkap in het vertrek gezogen wordt.
- De lucht mag niet worden afgevoerd door een kanaal dat wordt gebruikt voor de rookgasafvoer door apparaten op gas of andere brandstoffen.
- Een beschadigde voedingskabel moet door de fabrikant of door een monteur van de technische servicedienst worden vervangen.
- Sluit de stekker op een toegankelijk stopcontact aan dat voldoet aan de geldende normen.
- Met betrekking tot de technische en veiligheidsmaatregelen voor de rookgasafvoer is het belangrijk dat de regels die door de lokale autoriteiten zijn bepaald nauwgezet worden opgevolgd.


**⚠ WAARSCHUWING:** verwijder de beschermfolie alvorens de afzuigkap te installeren.

- Gebruik alleen schroeven en kleine onderdelen die geschikt zijn voor de afzuigkap.

**⚠ WAARSCHUWING:** indien de schroeven of bevestigingssystemen niet volgens deze aanwijzingen worden geïnstalleerd, bestaat het gevaar voor elektrische schokken.

- Niet direct met optische instrumenten (verrekijker, vergrootglas...) waarnemen.
- Er mag niet onder de afzuigkap geflambeerd worden: brandgevaar.
- Het apparaat mag worden gebruikt door kinderen ouder dan 8 jaar en door personen met een lichamelijke, zintuiglijke of geestelijke beperking of met onvoldoende ervaring en kennis, mits ze onder toezicht staan en goed geïnstrueerd zijn over een veilig gebruik van het apparaat en de gevaren die ermee samenhangen. Zorg ervoor dat kinderen niet met het apparaat spelen. Reiniging en onderhoud door de gebruiker mogen niet door kinderen worden uitgevoerd, tenzij ze onder toezicht staan.
- Kinderen moeten worden gecontroleerd om er zeker van te zijn dat ze niet met het apparaat spelen.

- Het apparaat mag niet gebruikt worden door personen (waaronder kinderen) met geestelijke, lichamelijke of zintuiglijke beperkingen, of door personen zonder ervaring en kennis, tenzij ze onder toezicht staan of worden geïnstrueerd over het gebruik van het apparaat.

 Tijdens het gebruik van de kooktoestellen kunnen de toegankelijke delen erg heet worden.

- Reinig en/of vervang de filters na de aangegeven tijdsperiode (brandgevaar). Zie de paragraaf Onderhoud en reiniging.
- De ruimte moet voldoende geventileerd zijn als de afzuigkap tegelijk met apparaten op gas of andere brandstoffen wordt gebruikt (niet van toepassing op apparaten die alleen lucht in de ruimte blazen).
- Het symbool  op het product of op de verpakking wijst erop dat dit product niet als huishoudafval mag worden behandeld. Het moet echter naar een speciaal verzamelcentrum worden gebracht waar elektrische en elektronische apparatuur wordt gerecycled. Als u ervoor zorgt dat dit product op de correcte manier wordt verwijderd, voorkomt u mogelijk voor mens en milieu negatieve gevolgen die zich zouden kunnen voordoen in geval van verkeerde afvalbehandeling. Neem voor meer details over het recyclen van dit product contact op met uw gemeente, de plaatselijke vuilophaaldienst of de winkel waar u het product hebt gekocht.

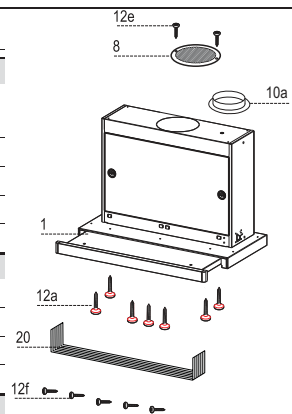
## EIGENSCHAPPEN

### Onderdelen

Ref.	Productonderdelen
1	1 Wasemkap compleet met:Bedieningen, Licht, Ventilatorgroep, Filters
8	1 Richtingrooster luchtuitlaat
10a	1 Flens ø 120 mm
20	1 Sluitprofiel

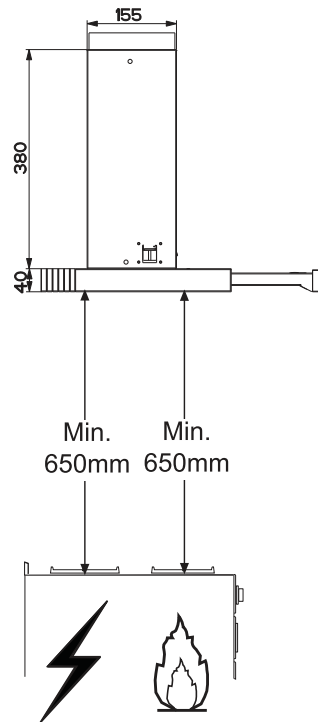
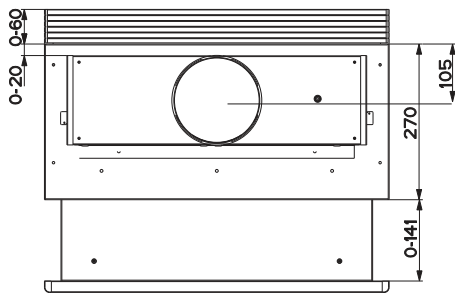
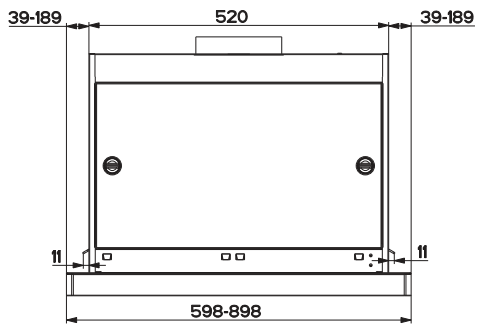
Ref.	Installatieonderdelen
12a	7 hroeven 3,5 x 16
12e	2 Schroeven 2,9 x 12,7
12f	5 chroeven 2,9 x 9,5

Ref.	Documentatie
1	1 Gebruiksaanwijzing





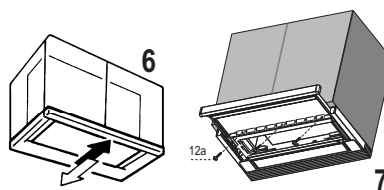
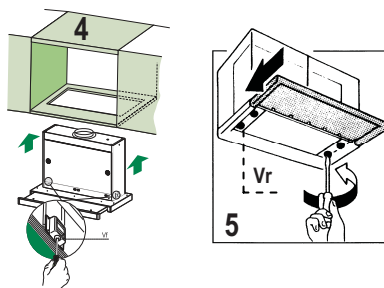
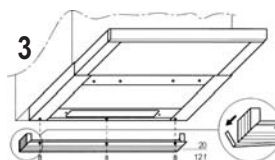
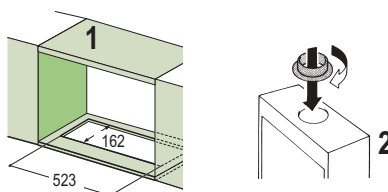
### Buitenafmetingen



## INSTALLATIE

### Boren van gaten in draagvlak en montage wasemkap

- De wasemkap kan rechtstreeks op het onderste vlak van het keukenkastje (min. 650 mm van de kookplaat) worden geïnstalleerd met behulp van de zijsteunen met klikbevestiging.
- Ga voor de inbouw van de wasemkap op het onderste vlak van het keukenkastje, als volgt te werk. (fig.1)
- Steek de afvoerbuis in het bovengaat van de buitenafvoer. (fig.2)
- Schroef het sluitprofiel **20** aan de achterkant van de wasemkap vast met behulp van de bijgeleverde schroeven **12f** (2,9 x 9,5) (fig.3)
- Trek de rolletjes met de zuiggroep naar voren.
- Verwijder de vetfilters één voor één door de haken los te maken.
- Sluit opnieuw de zuiggroep.
- Plaats de wasemkap totdat de zijsteunen met klikbevestiging vastgehaakt zijn. (fig.4)
- Trek de rolletjes met de zuiggroep naar voren.
- Blokkeer de wasemkap definitief door de schroeven **Vf** vanaf de onderkant van de wasemkap aan te draaien. (fig.4)
- Voer eventueel enige afstellingen uit in de behuizing van de filterhouder en ga daarvoor als volgt te werk:
  - Draai de vier stelschroeven **Vr** los en sluit het zuiggroep weer. (fig.5)
  - Veerplaats de hele behuizing van de filterhouder totdat de gewenste uitlijning van het keukenkastje is verkregen. (fig.6)
  - Houd de behuizing van de wasemkap stil en verwijder het zuiggroep. Blokkeer vervolgens de stelschroeven weer. (fig.5)
  - Nu kan de wasemkap definitief aan het keukenkastje worden bevestigd met behulp van de vier bijgeleverde schroeven **12a** (3,5 x 16). (fig.7)
- Monteer de vetfilters weer.
- Sluit opnieuw de zuiggroep.

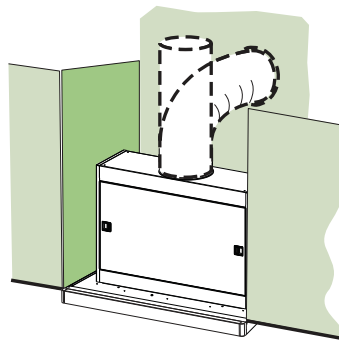


## Aansluitingen

### LUCHTUITLAAT AFZUIGVERSIE

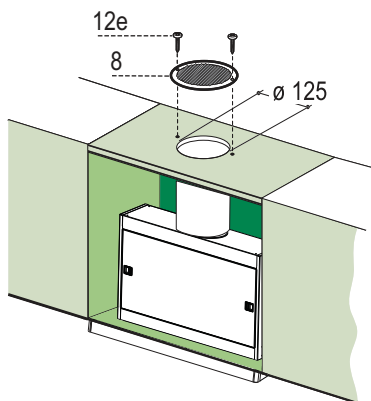
In het geval van installatie in afzuigversie, moet u de wasemkap met de uitlaatleiding verbinden door middel van een starre of buigzame leiding die dezelfde diameter heeft als de reeds geïnstalleerde flens.

- Zet de leiding vast met geschikte leidingklemmen. Het benodigde materiaal wordt niet bij de wasemkap bijgeleverd.
- Verwijder de eventuele geurfilters met actieve koolstof.



### LUCHTUITLAAT FILTERVERSIE

- Boor een gat van  $\varnothing 125$  mm in de eventuele plank boven de kap.
- Breng de flens **10a** op de uitlaat van de wasemkap aan.
- Verbind de flens met de uitlaatopening op de plank boven de kap met behulp van een starre of flexibele leiding van  $\varnothing 120$  mm.
- Zet de leiding vast met geschikte leidingklemmen. Het benodigde materiaal wordt niet bij de wasemkap geleverd.
- Bevestig het richtingsrooster **8** op de uitlaat van de gerecirculeerde lucht met 2 van de bijgeleverde schroeven **12e** (2,9 x 12,7).
- Verzeker u ervan dat het geurfilter met actieve koolstof geïnstalleerd is.

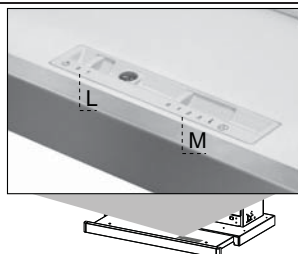


### ELEKTRISCHE AANSLUITING

- Sluit de wasemkap aan op de netspanning met een tweepolige schakelaar ertussen met een opening tussen de contacten van tenminste 3 mm.

## GEBRUIK

---



De verschillende functies worden automatisch geactiveerd wanneer de slede wordt uitgetrokken. Voor het uitzetten van de ingestelde functies is het voldoende de slede weer te sluiten.

### SCHAKELAAR FUNCTIES

<b>L</b>	Lichten	Hiermee schakelt u de verlichting aan en uit
<b>M</b>	Motor	Hiermee schakelt u de afzuigmotor aan en uit
		1. Minimumsnelheid, geschikt voor een continue en zeer stille luchtverversing, als er weinig kookdampen zijn.
		2. Gemiddelde snelheid, geschikt voor de meeste gebruiksomstandigheden, gezien de uitstekende verhouding tussen de hoeveelheid behandelde lucht en het geluidsniveau.
		3. Maximum snelheid, geschikt om de grootste kookdampen tegen te gaan, ook voor langere tijd.

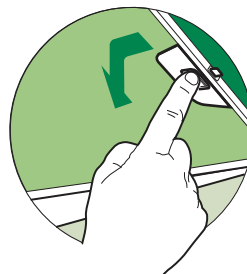
## ONDERHOUD

---

### Vetfilters

#### REINIGING VAN DE METALEN ZELFDRAGENDE VETFILTERS

- Deze filters moeten minstens om de 2 maanden of, bij een bijzonder intensief gebruik vaker, gereinigd worden. Ze kunnen ook in de vaatwasmachine afgewassen worden.
- Trek de rolletjes met de zuiggroep naar voren.
- Verwijder de filters één voor één door aan de hiervoor bestemde hendeltjes te trekken.
- Was de filters zonder ze te vouwen en laat ze drogen alvorens ze weer terug te plaatsen. (Een eventuele kleursverandering van het oppervlak van de filters, die na verloop van tijd kan optreden, heeft absoluut geen invloed op de goede werking ervan.)
- Plaats de vetfilters terug, maar let erop dat de handgreep goed zichtbaar blijft.
- Sluit opnieuw de zuiggroep.

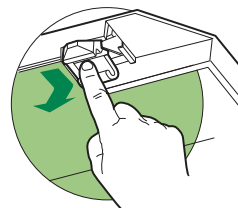


### Geurfilter (Filterversie)

#### VERVANGING

**Let op:** schakel de lichten uit en wacht tot de lampen zijn afgekoeld, voordat u het geurfilter vervangt.

- Deze filter kan niet gewassen of geregenereerd worden en moet ongeveer om de 4 maanden vervangen worden. Indien U de wasemkap zeer intensief gebruikt, moet U de filter zelfs vaker vervangen.
- Trek de rolletjes met de zuiggroep naar voren.
- Verwijder de vetfilters.
- Verwijder de verzadigde geurfilter met actieve koolstof door aan de hiervoor bestemde hendeltjes te trekken.
- Monteer het nieuwe filter door het op zijn plaats vast te drukken.
- Plaats opnieuw de vetfilters.
- Sluit opnieuw de zuiggroep.



### Verlichting

- Neem voor de vervanging contact op met de klantenservice ('Wend u voor de aankoop tot de klantenservice').