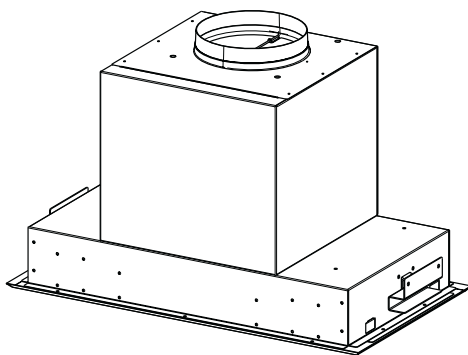




Downloaded from [www.vandenborre.be](http://www.vandenborre.be)



**Libretto di Istruzioni**

**Instructions Manual**

**Manuel d'Instructions**

**Bedienungsanleitung**

**Gebruiksaanwijzing**

**Manual de instrucciones**

**Manual de Instruções**

**Руководство по эксплуатации**

**Bruksanvisning**

**Brugsvejledning**

***KSEG54X-1 - KSEG77X-1***

## INDICE

IT

CONSIGLI E SUGGERIMENTI.....	4
CARATTERISTICHE.....	5
INSTALLAZIONE.....	9
USO.....	9
MANUTENZIONE.....	11

## INDEX

EN

RECOMMENDATIONS AND SUGGESTIONS.....	13
CHARACTERISTICS.....	14
INSTALLATION.....	16
USE.....	18
MAINTENANCE.....	20

## SOMMAIRE

FR

CONSEILS ET SUGGESTIONS.....	22
CARACTERISTIQUES.....	23
INSTALLATION.....	25
UTILISATION.....	27
ENTRETIEN.....	29

## INHALTSVERZEICHNIS

DE

EMPFEHLUNGEN UND HINWEISE.....	31
CHARAKTERISTIKEN.....	32
MONTAGE.....	34
BEDIENUNG.....	36
WARTUNG.....	38

## INHOUDSOPGAVE

NL

ADVIEZEN EN SUGGESTIES.....	40
EIGENSCHAPPEN.....	41
INSTALLATIE.....	43
GEBRUIK.....	45
ONDERHOUD.....	47

## ÍNDICE

ES

CONSEJOS Y SUGERENCIAS.....	49
CARACTERÍSTICAS.....	50
INSTALACIÓN.....	52
USO.....	54
MANTENIMIENTO.....	56

## ÍNDICE

PT

CONSELHOS E SUGESTÕES.....	58
CARACTERÍSTICAS .....	59
INSTALAÇÃO.....	63
UTILIZAÇÃO .....	63
MANUTENÇÃO.....	65

## УКАЗАТЕЛЬ

RU

СОВЕТЫ И РЕКОМЕНДАЦИИ .....	67
ХАРАКТЕРИСТИКИ .....	68
УСТАНОВКА.....	70
ЭКСПЛУАТАЦИЯ.....	72
УХОД.....	74

## INNEHÅLL

SE

REKOMMENDATIONER OCH TIPS .....	76
EGENSKAPER.....	77
INSTALLATION.....	79
ANVÄNDING.....	81
UNDERHÅLL.....	83

## INDHOLD

DK

RÅD OG ANVISNINGER .....	85
APPARATBESKRIVELSE .....	86
INSTALLATION.....	88
BRUG .....	90
VEDLIGEHOJDELSE .....	92

## ADVIEZEN EN SUGGESTIES

⚠ Deze gebruiksaanwijzing geldt voor verschillende uitvoeringen van het apparaat. Het is mogelijk dat er een aantal kenmerken worden beschreven die niet van toepassing zijn op uw apparaat.

### INSTALLATIE

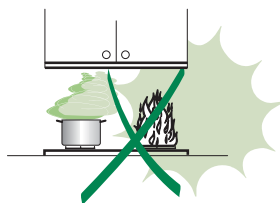
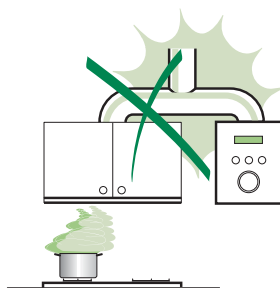
- De fabrikant aanvaardt geen enkele aansprakelijkheid voor schade die voortkomt uit onjuiste of niet overeenkomstig de regels der kunst uitgevoerde installaties.
- De minimale veiligheidsafstand tussen de kookplaat en de wasemkap bedraagt 650 mm (sommige modellen kunnen lager worden geïnstalleerd, raadpleeg de paragrafen afmetingen en installatie).
- Controleer of de netspanning correspondeert met de spanning die aangegeven is op het plaatje aan de binnenkant van de wasemkap.
- Voor apparaten van klasse I dient u zich ervan te verzekeren dat het elektriciteitsnet in uw huis over een goede aarding beschikt.
- Verbind de wasemkap met de luchtuitlaat door middel van een leiding met een diameter van 120 mm of groter. De leiding moet een zo kort mogelijke route afleggen.
- Sluit de wasemkap niet aan op afvoerpijpen van rook die geproduceerd is door verbranding (verwarmingsketels, open haarden etc.).
- Als er in het vertrek zowel de wasemkap als apparaten die niet op elektriciteit werken (bijvoorbeeld gasapparaten) worden gebruikt, moet ervoor worden gezorgd dat het vertrek voldoende geventileerd wordt. Indien de keuken geen gat in de buitenmuur heeft om de aanvoer van schone lucht te garanderen, dient dit gemaakt te worden. Een juist gebruik zonder gevaren wordt verkregen wanneer de maximale onderdruk in het vertrek niet hoger is dan 0,04 mbar.
- Om elk risico te voorkomen moet een beschadigde voedingskabel door de fabrikant of door de technische servicedienst worden vervangen.


### GEBRUIK

- De wasemkap is uitsluitend ontworpen voor huishoudelijk gebruik, voor het elimineren van kookgeuren. Gebruik de kap nooit op oneigenlijke wijze.
- Laat geen hoog brandende branders onbedekt onder de wasemkap terwijl deze in werking is.
- Regel de vlammen altijd zo dat ze niet langs de pannen omhoogkomen.
- Controleer frituurpannen tijdens het gebruik: de oververhitte olie zou vlam kunnen vatten.
- Er mag niet onder de afzuigkap geflammeerd worden; brandgevaar
- Dit apparaat mag niet worden gebruikt door personen (inclusief kinderen) met beperkte psychische, sensorische en geestelijke vermogens, of door personen zonder ervaring en kennis, tenzij ze onder toezicht staan of worden geïnstrueerd over het gebruik van het apparaat door personen die verantwoordelijk zijn voor hun veiligheid.
- Kinderen moeten worden gecontroleerd om er zeker van te zijn dat ze niet met het apparaat spelen.
- **LET OP:** de toegankelijke onderdelen kunnen erg warm worden als ze met kookpannen worden gebruikt.

### ONDERHOUD

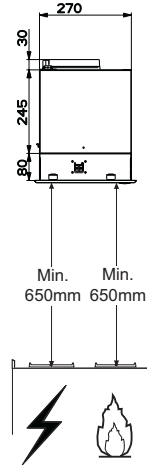
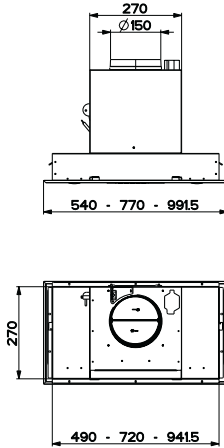
- Alvorens onderhoudswerkzaamheden uit te voeren, moet de wasemkap uitgeschakeld worden door de stekker uit het stopcontact te halen of de hoofdschakelaar om te zetten.
- Voer het onderhoud van de filters altijd tijdig en nauwgezet uit, volgens de aanbevolen intervallen (Brandgevaar).
- Om de oppervlakken van de kap schoon te maken is het voldoende een vochtige doek en een neutraal reinigingsmiddel te gebruiken.



Het symbool  op het product of op de verpakking wijst erop dat dit product niet als huishoudafval mag worden behandeld. Het moet echter naar een plaats worden gebracht waar elektrische en elektronische apparatuur wordt gerecycled. Als u ervoor zorgt dat dit product op de correcte manier wordt verwijderd, voorkomt u mogelijk voor mens en milieu negatieve gevolgen die zich zouden kunnen voordoen in geval van verkeerde afvalbehandeling. Voor meer details in verband met het recyclen van dit product, neemt u het best contact op met de gemeentelijke instanties, het bedrijf of de dienst belast met de verwijdering van huishoudafval of de winkel waar u het product hebt gekocht.

# EIGENSCHAPPEN

## Buitenafmetingen

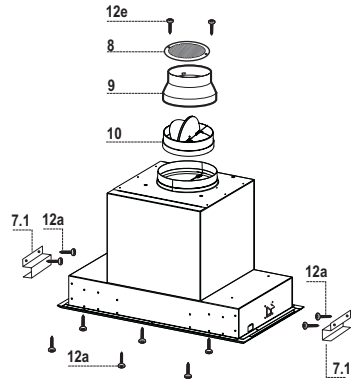


## Onderdelen

Ref.	Aantal	Onderdelen van het apparaat
1	1	Afzuigkap met: bedieningsknoppen, verlichting, ventilatorunit, filters
8	1	Richtingsrooster luchtafvoer
9	1	Flens
10	1	Flens met klep $\varnothing$ 150

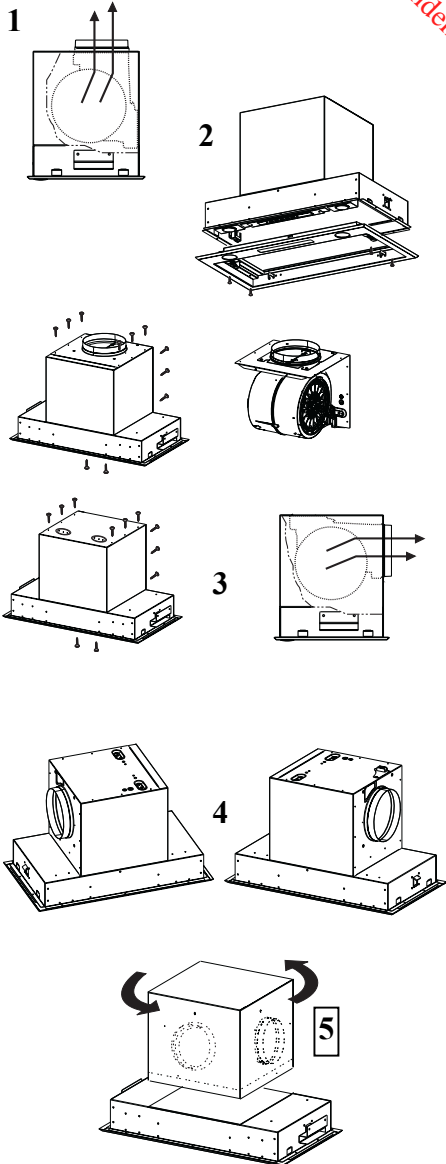
Ref.	Aantal	Installatieonderdelen
7.1	2	Bevestigingsbeugels afzuigkap
12a	10	Schroeven 3,5 x 16
12e	2	Schroeven 2,9 x 12,7

Aantal	Documentatie
1	Instructieboekje



## Installatie luchtafvoer

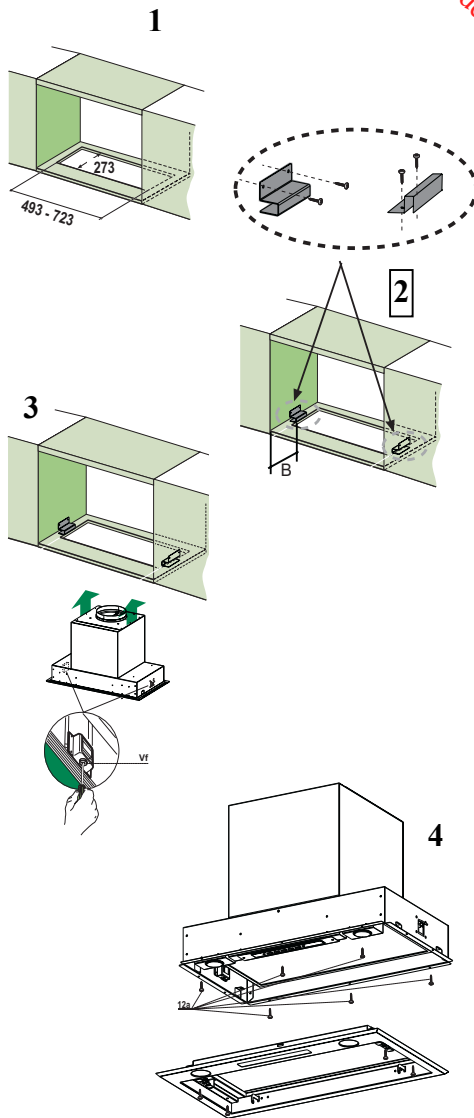
- De afzuigkap is uitgerust met een systeem waarmee de luchtafvoer gericht kan worden.
- Op het moment van de installatie bevindt de luchtafvoer van de afzuigkap zich bovenaan (afb.1).
- Om de positie van de luchtafvoer te veranderen, moet het Confort Panel worden verwijderd (zie paragraaf Onderhoud).
- Verwijder de vetfilters (zie paragraaf Onderhoud).
- Demonteer het profiel door de 4 bevestigingsschroeven aan de afzuigkap los te draaien (afb. 2).
- Verwijder eventuele actieve koolstoffilters (zie paragraaf Onderhoud).
- Door de 6 bovenste schroeven, de 6 achterste schroeven en de 2 schroeven in de kap te verwijderen, kan de motorunit met de beugel worden gedraaid en kan de luchtafvoer naar de zijkant worden verplaatst (afb. 3).
- Om de luchtafvoer naar de verschillende zijden te richten (afb. 4), moeten de schroeven die het bovenste deel met de motor aan de rest van de afzuigkap bevestigen, van binnenuit worden losgeschroefd.
- Draai het bovenste gedeelte naar wens naar rechts of naar links en schroef de eerder verwijderde schroeven weer vast (afb. 5).
- Monteer het profiel weer met de 4 eerder verwijderde schroeven.
- Monteer de filters weer.
- Monteer het Confort Panel weer.



# INSTALLATIE

## Gaten boren in het draagvlak en monteren van de afzuigkap

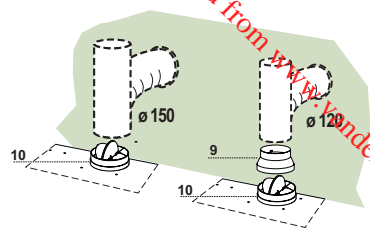
- De afzuigkap kan rechtstreeks op de onderplaat van de keukenkastjes worden geïnstalleerd (min. 650 mm van het kookvlak) met de zijsteunen met klikbevestiging en de bijgeleverde schroeven.
- Maak een inbouwgat in de onderplaat van het keukenkastje zoals afgebeeld (afb.1) en houd een afstand van minstens 20 mm vanaf de voorkant.
- Breng de twee steunbeugels (afb.2) voor de afzuigkap aan met behulp van de schroeven **12a** (3,5 x 16) op een afstand **B** van min. 85mm - max. 165mm. De beugels moeten al naar gelang de maat van de te installeren afzuigkap worden gemonteerd.
- Verwijder het Confort panel (zie paragraaf Onderhoud).
- Verwijder de vetfilters één voor één door de haken los te maken (zie paragraaf Onderhoud).
- Demonteer het profiel door de 4 bevestigingsschroeven aan de afzuigkap los te draaien (afb. 4).
- Verwijder eventuele actieve koolstoffilters (zie paragraaf Onderhoud).
- Plaats de afzuigkap tot deze vasthaakt op de zijsteunen met klikbevestiging. (afb.3)
- Blokkeer de afzuigkap definitief door de schroeven **Vf** vanaf de onderkant van de afzuigkap aan te draaien. (afb.3)
- Nu kan de afzuigkap definitief aan het keukenkastje worden bevestigd met behulp van de bijgeleverde schroeven **12a** (3,5 x 16). (afb.4).
- Monteer het profiel weer met de 4 eerder verwijderde schroeven.
- Monteer de filters weer.
- Monteer het Confort Panel weer.



## Aansluitingen

### LUCHTUITLAAT AFZUIGVERSIE

Bij installatie in afzuigversie, moet u de wasemkap met de uitlaatleiding verbinden door middel van een starre of buigzame leiding van  $\varnothing$  150 of 120 mm, naar keuze van de installateur.



#### Leiding van $\varnothing$ 150

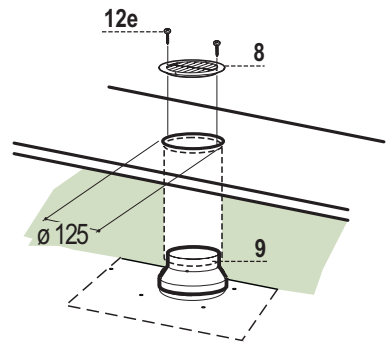
- De Toom met Klep 10 worden aangebracht.
- Zet de leiding vast met geschikt leidingklemmen. Het benodigde materiaal wordt niet bij de wasemkap geleverd.

#### Leiding van $\varnothing$ 120

- Voor verbinding met een leiding van  $\varnothing$ 120 mm, moet de reductieflens 9 op de Toom met Klep 10 worden aangebracht.
- Zet de leiding vast met geschikt leidingklemmen. Het benodigde materiaal wordt niet bij de wasemkap geleverd.
- Verwijder de eventuele geurfilters met actieve koolstof.

### LUCHTUITLAAT FILTERVERSIE

- Boor een gat van  $\varnothing$  125 mm in de eventuele plank boven de kap.
- Breng de reductieflens 9 op de uitlaat van de wasemkap aan.
- Verbind de flens met de uitlaatopening op de plank boven de kap met behulp van een starre of flexibele leiding van  $\varnothing$ 120 mm.
- Zet de leiding vast met geschikte leidingklemmen. Het benodigde materiaal wordt niet bij de wasemkap geleverd.
- Bevestig het richtingsrooster 8 op de uitlaat van de gerecirculeerde lucht met 2 van de bijgeleverde schroeven 12e (2,9 x 9,5).
- Verzeker u ervan dat het geurfilter met actieve koolstof geïnstalleerd is.

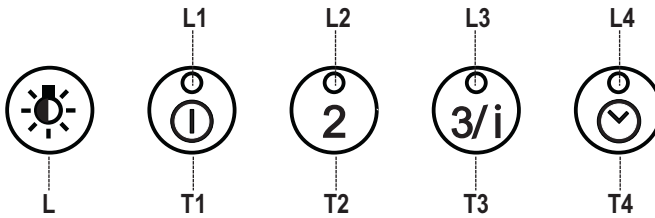


### ELEKTRISCHE AANSLUITING

- Sluit de wasemkap aan op de netspanning met een tweepolige schakelaar ertussen met een opening tussen de contacten van tenminste 3 mm.



# GEBRUIK



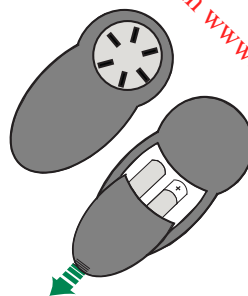
## Bedieningspaneel

Toets	Functie	Led
L	Schakelt de verlichting in/uit.	-
	Een druk van 2 seconden op deze toets schakelt de verlichting met lage lichtsterkte in/uit.	-
T1	Schakelt de eerste snelheid van de zuigmotor in/uit.	Aan.
	Als de toets ongeveer 2 seconden ingedrukt wordt gehouden als alle belastingen uit zijn (motor+lamp), dan wordt de reset van de filters uitgevoerd waarbij de brandende leds uitgaan.	Na 100 bedrijfsuren gaan alle leds (L1-L2-L3-L4) branden en deze blijven branden om aan te geven dat de metalen vetfilters verzadigd zijn. Na 200 bedrijfsuren gaan alle leds (L1-L2-L3-L4) knipperen om aan te geven dat de actieve koolstoffilters verzadigd zijn.
T2	Schakelt de tweede snelheid van de zuigmotor in.	Aan.
	Als deze toets 5 seconden ingedrukt wordt gehouden als alle belastingen (motor+lamp) uitgeschakeld zijn, dan wordt de afstandsbediening in- of uitgeschakeld.	2 maal knipperen afstandsbediening aan. 1 maal knipperen afstandsbediening uit.
T3	Schakelt de derde snelheid van de zuigmotor in.	Aan.
	Als de toets ongeveer 2 seconden ingedrukt wordt gehouden, schakelt de hoogste snelheid in. Deze snelheid is op 10 minuten ingesteld. Daarna gaat het systeem weer op de eerder ingestelde snelheid werken.	
T4	Als de toets ongeveer 2 seconden ingedrukt wordt gehouden, wordt de met 30 minuten uitgestelde automatische uitschakeling geactiveerd (motor+lamp).	Aan.
	Als de toets ongeveer 5 seconden ingedrukt wordt gehouden, dan wordt het alarm van de actieve koolstoffilters in- of uitgeschakeld.	2 maal knipperen van de leds (L1-L2-L3) Alarm filter aan. 1 maal knipperen van de leds (L1-L2-L3) Alarm filter uit.

## AFSTANDBEDIENING (OPTIE)

Dit apparaat kan met behulp van een afstandsbediening worden bestuurd. Deze werkt op alkaline zinkkoolstof batterijen van 1,5 V van het standaardtype LR03-AAA (niet inbegrepen).

- Bewaar de afstandsbediening niet in de buurt van warmtebronnen.
- De batterijen mogen na gebruik niet in het milieu terecht komen, gooi ze in de hiervoor bestemde afvalbakken.



## Bedieningspaneel

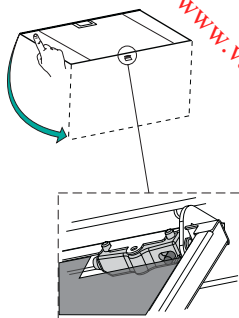


Toets	Funcctie	Display
	Schakelt de motor in/uit.	-
	Verlaagt de snelheid van de motor.	-
	Verhoogt de snelheid van de motor.	-
	<b>HOGHE SNELHEID</b> - Deze functie kan niet worden geactiveerd als de Delay actief is. - Schakelt de hoge snelheid in/uit. - De hoge snelheid is ingesteld op 10 minuten. Na 10 minuten keert het systeem automatisch terug naar de eerder ingestelde snelheid.	-
	<b>DELAY-FUNCTIE</b> - Schakelt de Delay-functie in/uit - Deze functie kan niet worden geactiveerd als de hoge snelheid actief is.	-
	- Een korte druk op deze toets schakelt de verlichting in/uit. - Een druk van ongeveer 2 seconden op deze toets schakelt de verlichting met lage lichtsterkte in/uit.	-

## ONDERHOUD

### Reiniging van de Comfort Panels

- Trek het Comfort Panel open.
- Haak het paneel los van de wasemkap door de hefboom van de bevestigingspen te verschuiven.
- Het comfort paneel mag absoluut niet in de vaatwasmachine.
- Maak het paneel aan de buitenkant schoon met een vochtige doek en een neutraal reinigingsmiddel.
- Maak ook de binnenkant van het paneel schoon met behulp van een vochtige doek en een neutraal reinigingsmiddel; gebruik geen natte doeken of sponzen, en evenmin waterstralen; gebruik geen schuurmiddelen.
- Bevestig het paneel na afloop van de reiniging aan de wasemkap en sluit het door de knop ten opzichte van de opening in tegengestelde richting te draaien.



### Metalen vetfilters

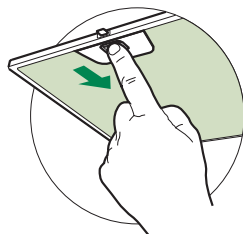
De vetfilters kunnen ook in de vaatwasser worden gewassen. Dit moet gebeuren als alle leds van de bedieningen voortdurend gaat branden of in elk geval ongeveer om de 2 maanden of vaker bij veelvuldig gebruik.

#### Reset van het alarmsignaal

- Druk op de toets **T1** (zie de paragraaf 'Gebruik').

#### Reinigen van de filters

- Trek de Comfort Panels open.
- Verwijder de filters één voor één door ze naar de achterkant van de unit te duwen en tegelijkertijd naar beneden te trekken.
- Was de filters zonder ze te buigen en laat ze drogen alvorens ze weer te monteren.
- Monteer de filters weer en houd de handgreep daarbij naar het zichtbare deel aan de buitenkant.
- Sluit de Comfort Panels weer.



## Geurfilters met actieve koolstof (Model met luchtcirculatie)

- Dit filter is niet afwasbaar en niet regenererbaar en moet worden vervangen als alle leds van de bedieningen knipperen of in elk geval om de 4 maanden.

### Activering van het alarmsignaal

- Bij afzuigkappen met luchtcirculatie moet het alarmsignaal ten teken dat de filters verzadigd zijn geactiveerd worden op het moment van de installatie of daarna.
- Houd de toets **Delay (T4)** van het toetsenbord **5 seconden** ingedrukt en het volgende wordt weergegeven:
  - 2 keer knipperen led (L1-L2-L3)- Alarm verzadiging actief koolstoffilter AAN
  - 1 keer knipperen led (L1-L2-L3)- Alarm verzadiging actief koolstoffilter UIT.

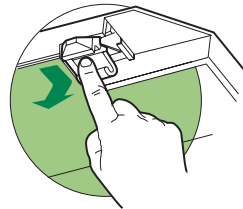
## VERVANGEN VAN HET GEURFILTER MET ACTIEVE KOOLSTOF

### Reset van het alarmsignaal

- Druk op de toets **T1** (zie de paragraaf 'Gebruik').

### Vervangen van het filter

- Trek de Comfort Panels open.
- Verwijder de metalen vetfilters.
- Verwijder het verzadigde geurfilter met actieve koolstof, zoals op de afbeelding is weergegeven.
- Monteer het nieuwe filter in zijn behuizing.
- Monteer de metalen vetfilters weer.
- Sluit de Comfort Panels weer.



## Verlichting

### VERVANGING VAN DE LAMPEN

#### Halogeenvlamp van 20 W.

- Haal de lamp uit de lamphouder met een lichte trekbeweging.
- Vervang de lamp door een nieuwe lamp met dezelfde eigenschappen en let er hierbij op dat de twee pinnen correct in de behuizing van de lamphouder worden gestoken.

