

Downloaded from [www.vandenberghe.be](http://www.vandenberghe.be)

MANUALE D'USO

BOLLITORE

IT

INSTRUCTION MANUAL

KETTLE

EN

MANUEL D'UTILISATION

BOULLOIRE

FR

GEBRAUCHSANWEISUNG

WASSERKOCHER

DE

GEBRUIKSAANWIJZING

WATERKOKER

NL

MANUAL DE USO

HERVIDOR

ES

MANUAL DE UTILIZAÇÃO

FERVADOR ELÉTRICO

PT

BRUKSANVISNING

VATTENKOKARE

SV

РУКОВОДСТВО ПО ЭКСПЛУАТАЦИИ

ЭЛЕКТРИЧЕСКИЙ ЧАЙНИК

RU

BRUGERVEJLEDNING

KEDEL

DA

INSTRUKCJA UŻYTKOWNIKA

CZAJNIK ELEKTRYCZNY

PL



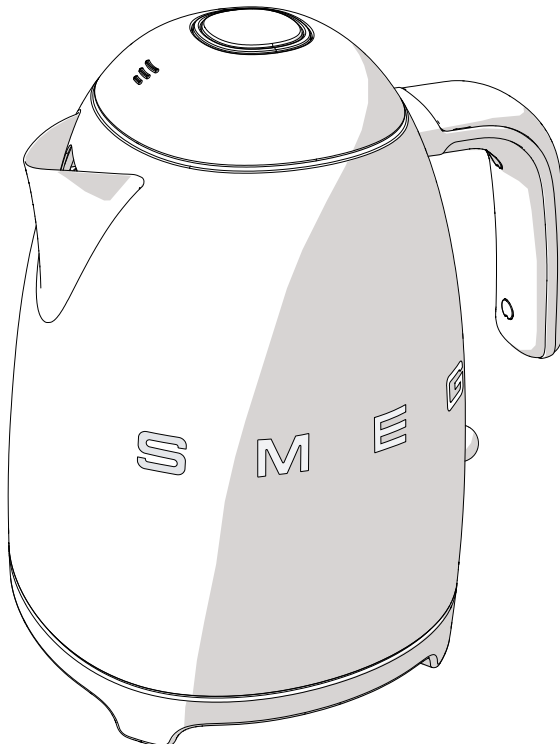
Geachte klant,

we danken u dat voor de waterkoker uit het assortiment "jaren 50" van Smeg heeft gekocht.

Door voor een van onze producten te kiezen, heeft u gekozen voor een apparaat dat iconische stijl, innovatief technologisch ontwerp en aandacht voor details samenbrengt. Dit apparaat kunt u uitstekend combineren met andere producten van Smeg. U kunt het echter ook alleen gebruiken om uw keuken van een stijlvol tintje te voorzien.

We hopen dat u volop van uw nieuwe huishoudelijke apparaat zult genieten.

Voor meer informatie over dit product: [www.smeg50style.com](http://www.smeg50style.com) of [www.smeg.com](http://www.smeg.com).



Model KLF01  
Waterkoker

# Inhoudsopgave

Downloaded from [www.vandenborre.be](http://www.vandenborre.be)

<b>1 Waarschuwingen</b>	<b>68</b>
1.1 Inleiding	68
1.2 Deze gebruiksaanwijzing	68
1.3 Gebruiksbestemming	68
1.4 Algemene veiligheidswaarschuwingen	69
1.5 Aansprakelijkheid van de fabrikant	71
1.6 Identificatieplaatje	71
1.7 Verwerking	71
<b>2 Beschrijving</b>	<b>72</b>
2.1 Beschrijving van het product	72
2.2 Beschrijving van de onderdelen	73
<b>3 Gebruik</b>	<b>75</b>
3.1 Vóór het eerste gebruik	75
3.2 Functionering	76
<b>4 Reiniging en onderhoud</b>	<b>78</b>
4.1 Waarschuwingen	78
4.2 Reiniging van de oppervlakken	78
4.3 Dagelijkse gewone reiniging	78
4.4 Reiniging van het filter	79
4.5 Ontkalken	80
4.6 Oplossingen voor problemen...	81



We raden aan deze handleiding aandachtig door te lezen, omdat ze alle aanwijzingen bevat om de esthetische en functionele kwaliteiten van het apparaat te behouden.

Raadpleeg de website voor verdere informatie over dit product: [www.smeg.com](http://www.smeg.com)



# Waarschuwingen

## 1 Waarschuwingen

### 1.1 Inleiding

Belangrijke informatie voor de gebruiker:

#### Waarschuwingen



Algemene waarschuwingen in verband met de gebruiksaanwijzing, veiligheid en verwerking van afgedankte producten.

#### Beschrijving



Beschrijving van het apparaat.

#### Gebruik



Informatie over het gebruik van het apparaat.

#### Reiniging en onderhoud



Informatie over correcte schoonmaak en onderhoud van het apparaat.



Veiligheidswaarschuwingen



Informatie



Suggestie

### 1.2 Deze gebruiksaanwijzing

Deze gebruiksaanwijzing is een belangrijk onderdeel van het apparaat en dient gedurende de volledige levensduur intact en op een eenvoudig te bereiken plaats worden bewaard.

### 1.3 Gebruiksbestemming

- Gebruik het apparaat alleen binnen.
- Het apparaat is specifiek voor huishoudelijk gebruik gemaakt. Het apparaat kan enkel voor het koken van water worden gebruikt. Gebruik het apparaat niet voor andere doeleinden.
- Het apparaat is niet ontworpen om te functioneren met externe kookwekkers of afstandsbedieningssystemen.
- Dit apparaat mag niet worden gebruikt door personen (kinderen inbegrepen) met verminderde lichamelijke of geestelijke vermogens, of door personen die geen ervaring hebben, tenzij dit gebeurt onder toezicht of instructie van volwassenen die voor hun veiligheid instaan.
- Laat kinderen niet spelen met het apparaat. Het apparaat buiten bereik van kinderen houden.



## 1.4 Algemene veiligheidswaarschuwingen

Leef de veiligheidswaarschuwingen na voor een veilig gebruik van het apparaat.

- Lees deze gebruiksaanwijzing aandachtig vóór het gebruik van het apparaat.
- Dompel het apparaat, de voedingskabel, de stekker of de basis niet onder in water of een andere vloeistof.
- Was het apparaat niet in een afwasmachine.
- Gebruik het apparaat niet als de voedingskabel of de stekker beschadigd zijn of als het apparaat op de grond is gevallen of op een of andere manier schade heeft opgelopen.
- Houd de voedingskabel buiten bereik van scherpe randen en laat hem niet hangen.
- Bescherm de voedingskabel tegen warmte en olie.
- Plaats het apparaat niet op of in de nabijheid van warme oppervlakken, een ontstoken elektrisch of gasfornuis of in een warme oven.
- Plaats het apparaat niet op oppervlakken die voor water gevoelig zijn. Door spatten kan schade ontstaan.
- Haal de stekker niet uit het stopcontact door aan de kabel te trekken of door de kabel met natte handen beet te pakken.
- Laat het apparaat in geval van een defect uitsluitend door een gekwalificeerd technicus of door een erkend servicecentrum repareren.
- Probeer vlammen/brand niet met water te doven: schakel het apparaat uit, haal de stekker uit het stopcontact en bedek het vuur met een deksel of een brandwerende deken.
- Voer geen wijzigingen uit aan dit apparaat.
- Probeer nooit om zelf het apparaat te repareren, zonder tussenkomst van een gekwalificeerde technicus.
- Als de voedingskabel beschadigd is, moet men onmiddellijk contact opnemen met een servicecentrum.





# Waarschuwingen

Downloaded from [www.yvaelabnrc.be](http://www.yvaelabnrc.be)

## Voor dit apparaat

- Tijdens de functionering kan de waterkoker erg warm worden. Raak de warme oppervlakken niet aan. Gebruik de handgreep.
- Na het gebruik blijft het oppervlak van de weerstand warm. Let goed op.
- Gebruik de waterkoker niet als de handgreep los zit.
- Schakel de waterkoker niet in op een hellend vlak.
- Schakel de waterkoker pas in als de weerstand helemaal onder water staat.
- Laat de werkende waterkoker niet onbewaakt achter.
- Haal de stekker uit het stopcontact als de waterkoker niet functioneert, vóór u deze schoonmaakt, of in het geval van een defect. Laat het apparaat afkoelen vóór u het schoonmaakt.
- Gebruik de waterkoker altijd samen met het antikalkfilter.
- Vul de waterkoker niet te veel (max. 1,7 liter) om spatten kokend water te voorkomen.
- Gebruik de waterkoker uitsluitend voor het opwarmen van water. Gebruik geen andere vloeistoffen.
- Open het deksel van de waterkoker niet terwijl deze werkt.
- Controleer of het deksel correct is aangebracht alvorens de waterkoker aan te zetten.
- Gebruik de waterkoker enkel met de meegeleverde basis.
- Gebruik de waterkoker niet in combinatie met de basis van een andere fabrikant.
- Gebruik uitsluitend originele reserveonderdelen van de fabrikant. Het gebruik van reserveonderdelen die niet door de fabrikant worden aanbevolen kan brand, elektrocutie of persoonlijk letsel veroorzaken.
- Plaats de basis niet op een schuine ondergrond.
- Maak de binnenkant van de waterkoker niet schoon met metalen voorwerpen of schuursponsen. Gebruik enkel specifieke producten.
- Gebruik voor de reiniging geen alkaline reinigingsmiddelen om te voorkomen dat het apparaat beschadigd raakt. Gebruik een zachte doek en een mild reinigingsmiddel.
- Verwijder het resterende water altijd uit de waterkoker om de vorming van kalkaanslag te voorkomen.
- Dit apparaat mag gebruikt worden door kinderen die ouder zijn dan 8 jaar, wanneer dit gebeurt onder toezicht of instructie van volwassenen die voor hun veiligheid instaan, en mits ze de betreffende risico's begrijpen.
- Kinderen van 8 jaar en ouder mogen die apparaat reinigen en onderhouden, mits ze worden bijgestaan.
- Houd de waterkoker en de voedingskabel buiten bereik van kinderen jonger dan 8 jaar.
- Kinderen mogen niet met het apparaat spelen.
- Dit apparaat is bestemd voor het gebruik in een huishoudelijke omgeving. Elk ander gebruik is oneigenlijk. Bovendien kan dit apparaat ook worden gebruikt:
  - in de keuken van werknemers in winkels, kantoren en andere werkomgevingen.
  - op (vakantie)boerderijen.
  - door gasten in hotels en motels en in residences.
  - in bed en breakfasts.



## 1.5 Aansprakelijkheid van de fabrikant

De fabrikant kan niet aansprakelijk worden gesteld voor schade aan personen en voorwerpen tengevolge:

- een ander gebruik van het apparaat dan wordt voorzien;
- het niet doorlezen van de gebruiksaanwijzing;
- het forceren van ook slechts één deel van het apparaat;
- het gebruik van niet-originele reserveonderdelen;
- de niet-inachtneming van de veiligheids waarschuwingen.

## 1.6 Identificatieplaatje

Het identificatieplaatje bevat de technische gegevens, het serienummer en de markering. Het plaatje mag in geen geval worden verwijderd.

## 1.7 Verwerking



Het apparaat moet gescheiden ingezameld worden (richtlijn 2012/19/EG). Het product bevat geen delen die als gevaarlijk voor de gezondheid en het milieu worden beschouwd, conform de actuele Europese Richtlijnen.

- **Afgedankte elektrische apparatuur mag niet bij het huisvuil worden gestopt!** Breng afgedankte elektrische apparaten naar erkende bedrijven voor de inzameling van elektrisch en elektronisch afval. Op deze manier kunnen waardevolle materialen afkomstig van oude apparaten worden gerecycled en beschermt u het milieu. Neem voor meer informatie contact op met de lokale autoriteiten of afvalverwerkingsbedrijven.

Het apparaat zit verpakt in milieuvriendelijke en recyclebare materialen.

- Breng het verpakkingsmateriaal naar de betreffende centra voor afvalverwerking.



### Plastic verpakking Gevaar voor verstikking

- Laat de verpakking, of delen ervan, niet onbewaakt achter.
- Laat kinderen niet spelen met de plastic zakken van de verpakking.



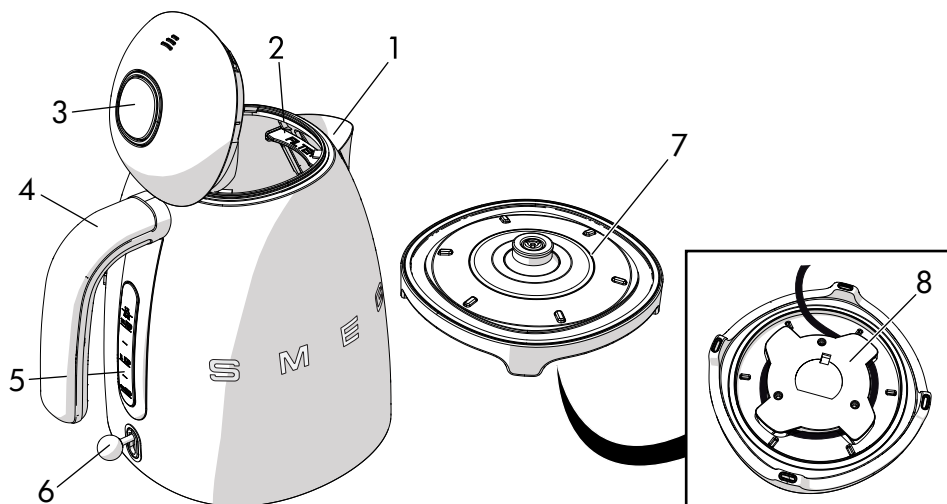
### Elektrische spanning Gevaar voor elektrische schok

- Schakel de stroomtoevoer uit.
- Haal de stekker uit het stopcontact.
- Schenk geen water uit op de connector en de basis.



## 2 Beschrijving

### 2.1 Beschrijving van het product



**Model KLF01 - Waterkoker**

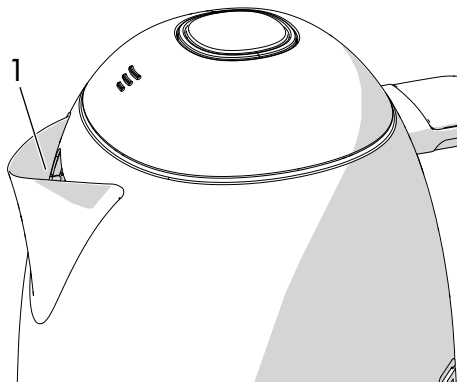
- 1 Schenktuit met druppelbescherming
- 2 Antikalkfilter
- 3 Deksel met push-push-opening
- 4 Handgreep
- 5 Waterindicator
- 6 Aan-/uitschakelaar met indicatielampje
- 7 Basis met 360° draaibare aansluiting
- 8 Snoeropbergvak (onder de basis)





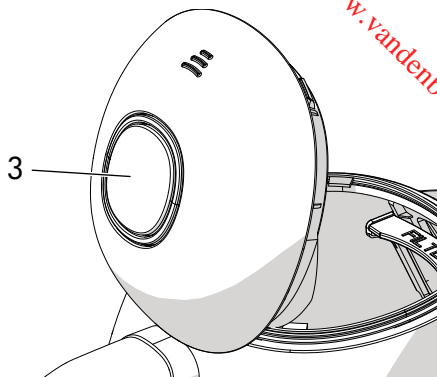
## 2.2 Beschrijving van de onderdelen

### Schenktuit met druppelbescherming (1)



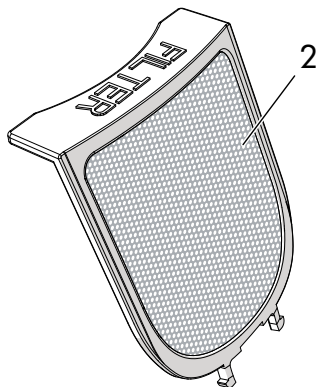
Dankzij de grote schenktuit van roestvrij staal kan de inhoud gemakkelijk worden uitgegoten.

### Deksel met push-push-opening (3)



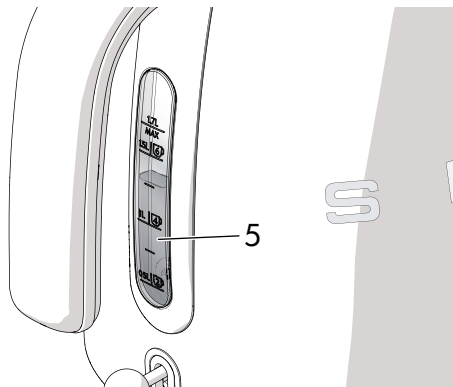
Het deksel is voorzien van een push-push-drukknop (3) die een geleidelijke opening mogelijk maakt. Voorkomt dat kokendhete stoom naar buiten stroomt.

### Antikalkfilter (2)



Het roestvrijstaal filter bevindt zich achter de schenktuit. Het houdt het kalk in het water tegen.

### Waterindicator (5)



Geeft de diverse vulniveaus van het water, van minimaal 0,5 liter tot maximaal 1,7 liter, en het overeenkomstige aantal mokken aan.

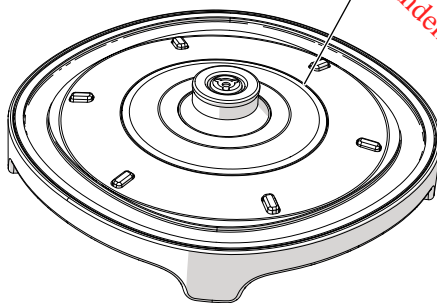
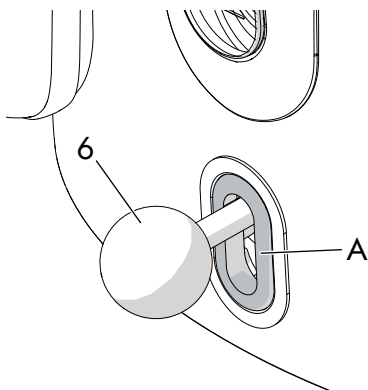


## Beschrijving

Downloaded from [www.vandenborre.be](http://www.vandenborre.be)

Aan-/uitschakelaar met indicatielampje (6)

Basis met 360° draaibare aansluiting (7)



De aan-/uitschakelaar start/onderbreekt de kookcyclus. De led **A** gaat aan en kleurt wit als de waterkoker werkt.

Dankzij de 360° draaibare aansluiting kan de waterkoker in een willekeurige stand op de basis worden geplaatst.

**i**

Om schade aan het apparaat te voorkomen is de waterkoker voorzien van een

**droogkookbeveiliging** die de aan-/uitschakelaar op de stand 'uit' plaatst als de waterkoker zonder water wordt aangezet.

Laat in dit geval de waterkoker afkoelen alvorens u de kookcyclus opstart.



### 3 Gebruik



#### Gevaar voor elektrische schok

- Steek de stekker in een conform en geaard stopcontact.
- Probeer de aarding niet onklaar te maken.
- Gebruik geen adapter.
- Gebruik geen verlengsnoer.
- De niet-inachtneming van deze waarschuwingen kan brand, elektrocutie of een ongeval met dodelijk gevolg veroorzaken.
- Schenk geen water uit op de connector en de basis.



#### Advies en tips voor de gebruiker

- Gebruik de waterkoker niet voor het opwarmen van andere vloeistoffen dan water om geen schade aan het apparaat te veroorzaken.
- Breng enkel de noodzakelijke hoeveelheid water aan de kook om geen water, energie en tijd te verspillen.
- Gebruik uitsluitend vers water voor een betere kwaliteit van de warme dranken.

Om de deur van het apparaat te verlengen:

- Verwijder het resterende water na elk gebruik uit het apparaat.
- Verwijder regelmatig de kalkaanslag uit het apparaat.

#### 3.1 Vóór het eerste gebruik

1. Verwijder alle stickers en etiketten en maak de buitenkant van de waterkoker schoon met een vochtige doek.
2. Verwijder het filter achter de schenktuit en spoel het onder water af.
3. Hermonteer het filter in de juiste stand.
4. Haal de waterkoker van de basis, open het deksel met een druk op de knop en vul de waterkoker tot het maximum peil.
5. Sluit het deksel, plaats de waterkoker op de basis en zet het apparaat aan door de hendel omlaag te drukken.
6. Wacht tot het water begint te koken en giet de waterkoker leeg. Herhaal deze handeling minstens drie keer.



Eventuele lichte kringen of vlekken in de kan zijn normaal en zijn te wijten aan de functionele tests waar elk onderdeel voordat het verpakt wordt aan wordt onderworpen.



#### Warme oppervlakken

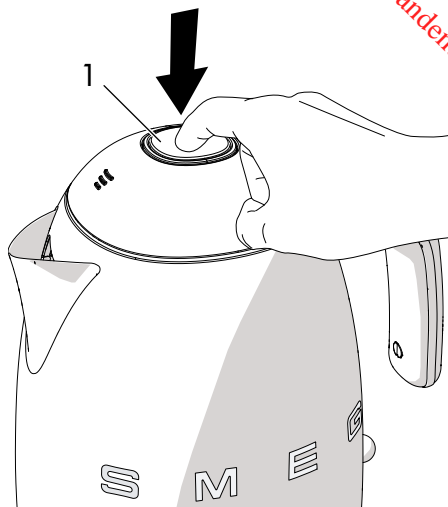
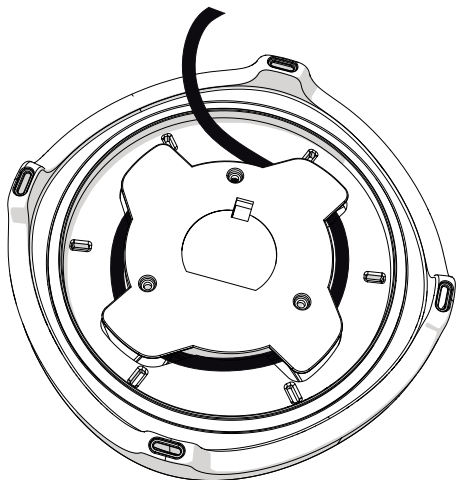
- Oppervlakken die warm kunnen worden.



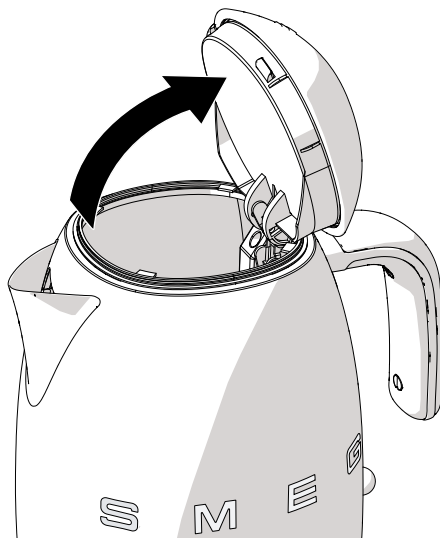
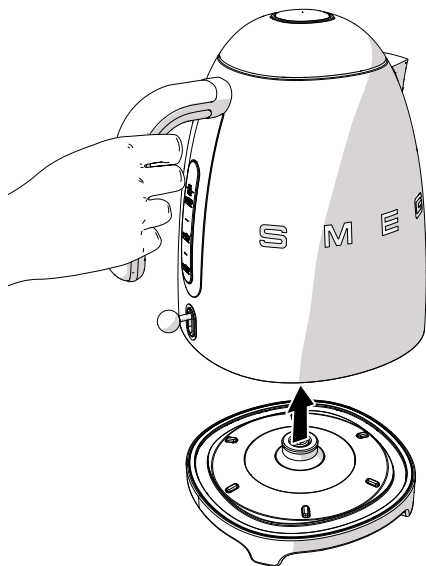
## 3.2 Functionering

1. Maak, indien nodig, de voedingskabel korter door deze aan de onderkant op te winden.

3. Open het deksel met een druk op de knop (1).

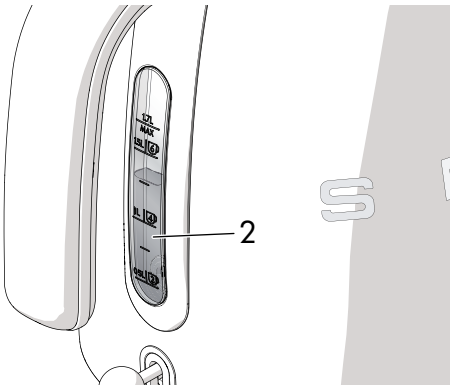


2. Haal de waterkoker van de basis door de handgreep beet te pakken.

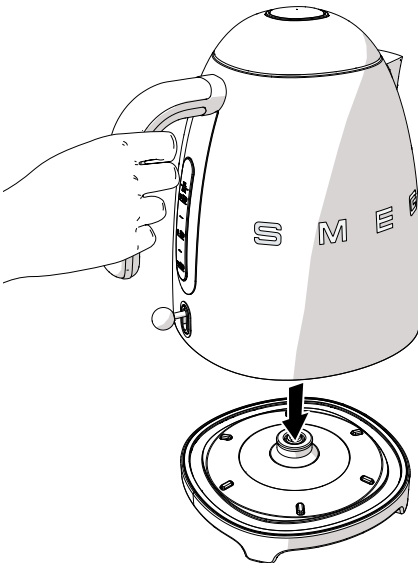




4. Vul de waterkoker met de gewenste hoeveelheid water. Gebruik daarvoor de streepjes op de waterindicator (2).

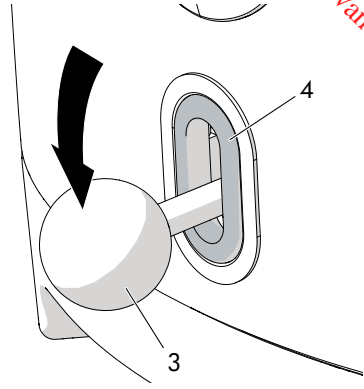


5. Sluit het deksel en plaats de waterkoker op de basis.



6. Steek de stekker in het stopcontact.

7. Schakel de waterkoker in door de aan-/uitschakelaar (3) omlaag te drukken. De led (4) gaat branden en kleurt wit.



8. Als het water kookt springt de aan-/uitschakelaar automatisch op 'uit' en gaat de led uit.
9. Pak de handgreep van de waterkoker beet en schenk de inhoud uit in de mokken.



## Gevaar op verbranding

- Wacht een enkele seconde nadat het water aan de kook is gebracht. Giet vervolgens het water langzaam uit om lekken en spatten te voorkomen.
- Overschrijd het maximum peil (1,7 liter) bij het vullen van de waterkoker niet om brandwonden bij het uitschenken te voorkomen.
- Laat de waterkoker niet te veel kantelen als het water aan de kook is gebracht om brandwonden wegens spatten kokendhete water te voorkomen.
- Houd het gewicht op een veilige afstand van het deksel om brandwonden wegens kokendhete stoom te voorkomen.



## 4 Reiniging en onderhoud

### 4.1 Waarschuwingen



**Incorrect gebruik**  
**Gevaar voor elektrische schok**

- Haal de stekker uit het stopcontact vóór u de waterkoker schoonmaakt.



**Warm apparaat**  
**Gevaar op verbranding**

- Laat het apparaat afkoelen vóór u het schoonmaakt.



**Incorrect gebruik**  
**Beschadiging van de oppervlakken**

- Reinig het apparaat niet met een stoomreiniger.
- Gebruik geen reinigingsmiddelen die chloor, ammoniak of bleekmiddel bevatten.
- Gebruik geen schurende of bijtende middelen (bijv. poeders, ontvlekkers of metaalsponsjes).
- Gebruik geen ruw, schurend of scherp materiaal.

### 4.2 Reiniging van de oppervlakken

Om de oppervlakken in goede staat te houden, moeten ze na elk gebruik gereinigd worden nadat het apparaat afgekoeld is.

### 4.3 Dagelijkse gewone reiniging

Gebruik altijd en uitsluitend specifieke producten die geen schurende of zure stoffen op chloorbasis bevatten.

Giet het product op een vochtige doek en haal het over het oppervlak, spoel zorgvuldig af, en droog met een zachte doek of met een microfiber doek.

Raadpleeg de paragraaf "4.4 Reiniging van het filter" voor de reiniging van het filter.



### Advies en tips voor de gebruiker

Maak de buitenkant schoon en verricht de handelingen beschreven in de punten 2 tot 6 van de paragraaf "3.1 Vóór het eerste gebruik" als u de waterkoker lange tijd niet zult gebruiken.



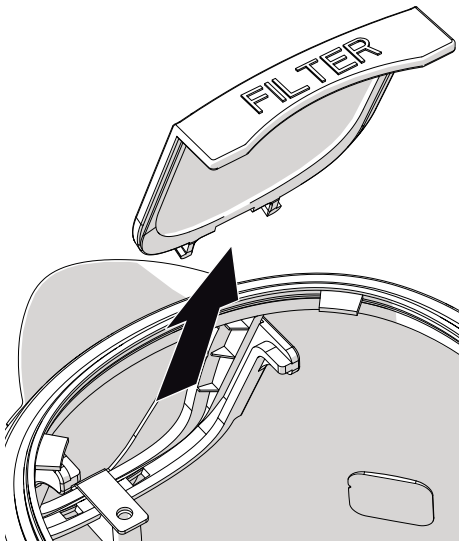
## 4.4 Reiniging van het filter



### Belangrijk

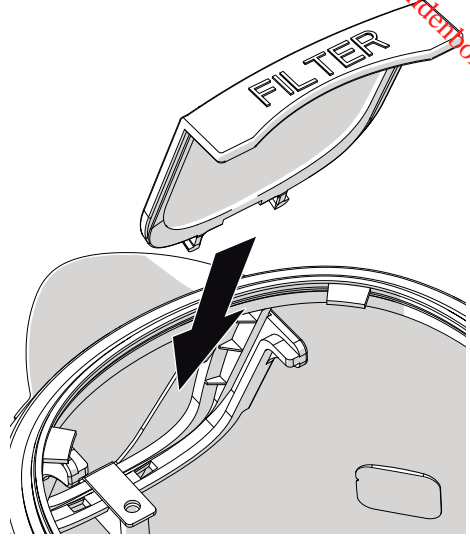
Zorg ervoor dat de handen schoon zijn en geen zeepresten, crème of andere producten bevatten die het water kunnen vervuilen wanneer u het filter schoonmaakt.

1. Open het deksel en verwijder het filter van zijn plaats.



2. Spoel het filter onder stromend water en maak het met een zachte borstel schoon.

3. Breng het filter weer aan op zijn plaats achter de schenktuit.





## 4.5 Ontkalken

Verwijder regelmatig de kalkaanslag uit de waterkoker om de levensduur van het apparaat te verlengen, hoge prestaties te waarborgen en energie te besparen. De waterkoker kan met een antikalkmiddel worden ontkalkt.

Laat in dit geval het product inwerken en spoel het apparaat zorgvuldig. Verwijder vervolgens de resten van het product door meerdere keren water te laten koken en het water weg te gooien.

U kunt ook witte azijn gebruiken.

Procedure:

1. Vul de waterkoker tot het streepje van het minimum peil met azijn.
2. Voeg water toe tot het tweede streepje.
3. Breng het mengsel aan de kook en laat het een nacht inwerken.
4. Giet de waterkoker leeg
5. Vul de waterkoker met water en breng het water aan de kook. Giet de waterkoker leeg. Herhaal deze handeling een enkele keer.



### Advies en tips voor de gebruiker

- Door kalkaanslag kan de waterkoker tijdens het gebruik uit gaan zonder voordat het water aan de kook is gebracht. Bovendien kan meer tijd nodig zijn om het water aan de kook te brengen.
- Bij een dagelijks gebruik of als het uitschenken minder gemakkelijk verloopt, dient u de waterkoker en het filter regelmatig te ontkalken.
- In bepaalde gebieden is het water harder. In dit geval lijkt het water troebeler en kan het aanslag op de wanden van de waterkoker achterlaten. Maak in dit geval de binnenkant van de waterkoker regelmatig schoon of gebruik gezuiverd water.





## 4.6 Oplossingen voor problemen...

Probleem	Oorzaak	Oplossing
Het uitschenken verloopt moeizamer	Filter verstopt door kalk	De positie en de reiniging van het filter controleren
Het apparaat gaat uit voordat het water aan de kook is gebracht	Op de bodem van de waterkoker is te veel kalkaanslag aanwezig	Regelmatiger ontkalken
	Te weinig water in de waterkoker	De waterkoker minstens tot het streepje van het minimum peil vullen
Het apparaat gaat niet aan	Droogkookbeveiliging geactiveerd omdat het apparaat zonder water is aangezet	Laat de waterkoker afkoelen alvorens een nieuwe kookcyclus te starten
	De stekker zit niet goed in het stopcontact	De stekker in het stopcontact steken. Geen adapters of verlengsnoeren gebruiken. Controleren of de hoofdschakelaar is ingeschakeld
	De kabel is defect	Laat de kabel door een erkend servicecentrum vervangen
	Geen elektrische stroom	Controleren of de hoofdschakelaar is ingeschakeld

Il costruttore si riserva di apportare senza preavviso tutte le modifiche che riterrà utili al miglioramento dei propri prodotti. Le illustrazioni e le descrizioni contenute in questo manuale non sono quindi impegnative ed hanno solo valore indicativo.

The manufacturer reserves the right to make any changes deemed useful for improvement of its products without prior notice. The illustrations and descriptions contained in this manual are therefore not binding and are merely indicative.

Le fabricant se réserve la faculté d'apporter, sans préavis, toutes les modifications qu'il jugera utiles pour l'amélioration de ses produits. Les illustrations et les descriptions figurant dans ce manuel ne sont pas contraignantes et n'ont qu'une valeur indicative.

Der Hersteller behält sich vor, ohne vorherige Benachrichtigung alle Änderungen vorzunehmen, die er zur Verbesserung seiner Produkte für nützlich erachtet. Die in diesem Handbuch enthaltenen Illustrationen und Beschreibungen sind daher unverbindlich und dienen nur zur Veranschaulichung.

De fabrikant behoudt zich het recht voor zonder waarschuwing alle wijzigingen aan te brengen die hij nodig acht om zijn producten te verbeteren. De afbeeldingen en de beschrijvingen die aanwezig zijn in deze handleiding zijn niet bindend, en hebben enkel een aanduidende waarde.

El fabricante se reserva el derecho a aportar sin aviso previo todas las modificaciones que considere útiles para la mejora de sus propios productos. Las ilustraciones y las descripciones contenidas en este manual no comprometen, por tanto, al fabricante y tienen un valor meramente indicativo.

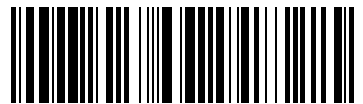
O fabricante reserva-se o direito de efetuar, sem aviso prévio, qualquer modificação que vise o melhoramento dos respectivos produtos. As ilustrações e descrições contidas neste manual, não são, por isso, vinculativas e possuem apenas valor indicativo.

Tillverkaren förbehåller sig rätten att genomföra alla de ändringar som anses nödvändiga för att förbättra de egna produkterna utan att meddela detta i förväg. De illustrationer och beskrivningar som finns i denna bruksanvisning är vägledande och därmed inte bindande.

Производитель оставляет за собой право вносить без предупреждения все изменения, которые считает полезными для улучшения собственной продукции. Рисунки и описания, содержащиеся в данном Руководстве по эксплуатации, не имеют обязательств и имеют ознакомительный характер.

Producenten forbeholder sig retten til at foretage eventuelle ændringer, der anses for at være en forbedring af det oprindelige produkt, uden forudgående varsel. Illustrationer og beskrivelser i denne betjeningsvejledning er derfor ikke bindende og kun vejledende.

Producent zastrzega sobie prawo do nanoszenia, bez uprzedniego powiadomienia, wszelkich zmian, które uzna za przydatne w celu ulepszenia swoich produktów. Rysunki i opisy zawarte w niniejszej instrukcji nie są zobowiązujące i mają charakter poglądowy.



914775925/C