

Inhoudsopgave

1 Waarschuwingen	140
1.1 Algemene veiligheidswaarschuwingen	140
1.2 Aansprakelijkheid van de fabrikant	143
1.3 Toepassingsgebied van het apparaat	143
1.4 Verwerking	143
1.5 Typeplaatje	144
1.6 Deze gebruiksaanwijzing	144
1.7 Wegwijs in de gebruiksaanwijzing	144
2 Beschrijving van het apparaat	145
2.1 Algemene beschrijving	145
3 Gebruik van het apparaat	146
3.1 Informatie over de nieuwe generatie koeltechnologie	146
3.2 Display en bedieningspaneel	146
3.3 Werking van de koelkast met diepvries	147
3.4 Waarschuwingen voor de regeling van de temperatuur	149
3.5 Accessoires	149
4 Het bewaren van voedsel	153
4.1 Koelcel	153
4.2 Vriescel	154
5 Reiniging en onderhoud	158
5.1 Ontdooiing	158
5.2 Aanwijzingen	159
5.3 Reiniging van het apparaat	159
5.4 Oplossingen voor problemen...	160
6 Installatie	162
6.1 Elektrische aansluiting	162
6.2 Plaatsing	163
6.3 Waarschuwingen voor de installatie	164
6.4 Tijdens het gebruik	165
7 Verzending en verplaatsing	168
7.1 Transport en positie wijzigen	168
8 Voordat u de klantenservice belt	168
9 Advies om energie te besparen	172

We raden aan deze handleiding aandachtig door te lezen omdat het alle aanwijzingen bevat om de esthetische en functionele kwaliteiten van het apparaat te behouden. Raadpleeg de website voor verdere informatie over dit product: www.smeg.com



Waarschuwingen

1 Waarschuwingen

1.1 Algemene veiligheidswaarschuwingen Gevaar voor persoonlijk letsel

- Raak geen verwarmende delen aan tijdens gebruik van het apparaat.
- Houd kinderen jonger dan acht jaar op een veilige afstand, tenzij ze voortdurend onder toezicht staan en zorg ervoor dat ze niet met het apparaat spelen.
- Volgens de huidige wetgeving mogen kinderen tussen 3 en 8 jaar voedsel uit het apparaat nemen of erin plaatsen, maar wij raden ten zeerste af om kinderen jonger dan 8 jaar toe te staan deze handelingen uit te voeren, en in het algemeen om toe te staan dat zij het apparaat gebruiken.
- Probeer geen vlammen/brand te doven met water: schakel het apparaat uit en doof de vlam met een brandwerende deken.
- De reinigings- en onderhoudswerkzaamheden die door de gebruiker moeten worden uitgevoerd, mogen niet door kinderen zonder toezicht worden uitgevoerd.
- Laat de installatie en technische interventies uitvoeren door gekwalificeerd personeel in overeenstemming met de geldende normen.
- Voer geen wijzigingen uit op het apparaat.
- Plaats geen metalen en puntige voorwerpen (bestek of gereedschappen) in de spleten van het apparaat.
- Probeer nooit om zelf het apparaat te repareren, zonder tussenkomst van een gekwalificeerde technicus.
- Raak bevroren producten niet aan (vooral niet met natte handen), en stop ze niet direct in uw mond.
- Bewaar geen ontvlambare, explosieve of verdampende stoffen.
- Geen explosieve stoffen zoals spuitbussen met ontvlambare drijfgassen in het apparaat bewaren.
- Flessen die een hoog percentage alcohol bevatten, moeten goed gesloten zijn en in verticale positie opgeborgen worden.
- Als de stroomkabel beschadigd is, moet u onmiddellijk contact opnemen met de technische dienst die voor de vervanging van de kabel zal zorgen om elk risico te voorkomen.



- Het langdurig openen van de deur kan de temperatuur in de compartimenten van het apparaat aanzienlijk doen stijgen.
- Reinig regelmatig de oppervlakken die in contact kunnen komen met het voedsel en de toegankelijke watergoten.
- Bewaar rauw vlees en vis in speciale bakjes in de koelkast, zodat ze niet in contact kunnen komen met ander voedsel en er niet over kunnen druppelen.
- Als het koelapparaat voor langere tijd leeg blijft, schakel het dan uit, ontdooi het, reinig het, laat het drogen en laat het open staan om schimmelvorming te voorkomen.
- Gebruik geen schurende of bijtende middelen op de glazen onderdelen (bijv. poeders, ontvlekkers of metaalsponsjes).
- Ga niet op het apparaat zitten.
- Pak de deur of het handvat niet vast om het apparaat te verplaatsen.
- Gebruik geen stoomstraal om het apparaat te reinigen.
- Gebruik het apparaat in geen enkel geval om de ruimte af te koelen.
- Koppel het apparaat altijd los van het elektriciteitsnet in geval van defecten, onderhoud of tijdens de reiniging.

Beschadiging van het apparaat

- **WAARSCHUWINGEN:** Let er bij het plaatsen van het apparaat op dat de stroomkabel niet klem komt te zitten of beschadigd raakt.
- **WAARSCHUWINGEN:** Plaats geen verlengsnoeren, stekkerdozen of draagbare voedingen aan de achterkant van het apparaat.
- Gebruik geen stekkeradapters.
- Leg tijdens het gebruik geen scherpe metalen voorwerpen op het apparaat, zoals messen, vorken, lepels en deksels.
- Bewaar geen vloeistoffen in blikjes of glazen bakjes in de diepvries.
- Gebruik geen scherpe metalen voorwerpen om overtollig ijs uit het vriesvak te verwijderen.
- Installeer en bevestig het apparaat op een correcte manier, zoals aangegeven in de instructies in deze handleiding, om ervoor te zorgen dat het niet onstabiel is.
- Plaats geen zware voorwerpen op het apparaat.

Z



Waarschuwingen

- Als het apparaat in de buurt van een andere koelkast of diepvries geïnstalleerd moet worden, dient deze op een minimale afstand van 2 cm geplaatst worden.
- Plaats/gebruik het apparaat niet in de open lucht.

Voor dit apparaat

- **WAARSCHUWING:** brandgevaar / ontvlambare materialen.



- Gebruik van dit apparaat door kinderen vanaf 8 jaar, personen met beperkte fysieke, zintuiglijke of mentale capaciteiten of met een gebrek aan ervaring of kennis is alleen toegestaan mits geïnstrueerd door volwassenen die verantwoordelijk zijn voor hun veiligheid met betrekking tot het veilige gebruik en de risico's van het apparaat zelf.
- Zorg ervoor dat kinderen niet met het apparaat spelen.
- Ga niet steunen of zitten op de geopende deur van het apparaat.
- Controleer of er geen voorwerpen in de deur vastzitten.

- Het apparaat bevat een kleine hoeveelheid isobutaan (R600a); zorg ervoor dat het koelcircuit niet beschadigd raakt tijdens transport, installatie en reiniging.
- Houd de ventilatie-openingen rondom het apparaat of in de omgeving vrij van obstakels.
- Geen mechanische, elektrische of andere chemische middelen dan degene die door de fabrikant zijn aanbevolen gebruiken om het ontdooiproces te versnellen.
- Beschadig het koelcircuit niet (indien toegankelijk).
- Gebruik geen elektrische apparaten in de compartimenten voor het bewaren van voedsel als deze niet door de fabrikant zijn aanbevolen.
- In geval van beschadiging van het koelcircuit, vermijd open vuur en ventileer de ruimte voldoende.
- Gebruik het apparaat of onderdelen ervan niet op andere manieren dan die in deze handleiding worden beschreven.



1.2 Aansprakelijkheid van de fabrikant

De fabrikant kan niet aansprakelijk worden gesteld voor persoonlijk letsel en materiële schade tengevolge:

- ander gebruik van het apparaat dan hetgeen dat wordt voorzien;
- het niet naleven van de instructies in deze gebruiksaanwijzing;
- het forceren, ook van slechts één deel van het apparaat;
- gebruik van niet-originele reserveonderdelen.

1.3 Toepassingsgebied van het apparaat

Het apparaat is bestemd voor gebruik in huis of in een soortgelijke omgeving:

- de kantine van het personeel van winkels, kantoren en andere werkplekken;
- vakantieboerderijen en door gasten van hotels, motels en andere verblijven;
- in bed en breakfasts;
- catering en soortgelijke applicaties die niet voor de detailhandel bestemd zijn.
- Het apparaat is niet ontworpen voor professioneel en commercieel gebruik.
- Dit apparaat is bestemd voor de koeling en bewaring van vers en diepgevroren voedsel, in een huishoudelijke omgeving. Elk ander gebruik wordt als oneigenlijk beschouwd.
- Het apparaat is niet ontwor-

pen om te functioneren met externe timers of systemen voor afstandsbediening.

1.4 Verwerking



Het apparaat moet aan het einde van zijn gebruiksduur gescheiden van ander vuil ingezameld worden

(Richtlijnen EG/2002/95, EG/2002/96, EG/2003/108).

Het product bevat geen delen die als gevaarlijk voor de gezondheid en het milieu worden beschouwd, conform de actuele Europese Richtlijnen.

Verwerking van het apparaat:

- Verwijder de elektrische kabel en de stekker.



Elektrische spanning

Gevaar voor elektrische schok

- De stroomtoevoer uitschakelen.
- Het apparaat loskoppelen.
- De gebruiker moet de apparatuur aan het einde van de gebruiksduur overdragen aan geschikte centra voor gescheiden inzameling van elektrisch en elektronisch afval, of overhandigen aan de verkoper wanneer een nieuw gelijkaardig apparaat wordt gekocht.

Z



Waarschuwingen

- In geval van vervanging van het apparaat, verwijder de deur en laat de plateaus op hun plek staan om te voorkomen dat kinderen erin vast kunnen komen te zitten. Het apparaat zit verpakt in milieuvriendelijke en recyclebare materialen.
- Breng het verpakkingsmateriaal naar de betreffende centra voor afvalverwerking.



Plastic verpakking

Gevaar voor verstikking

- Laat de verpakking, of delen ervan, niet onbewaakt achter.
- Laat kinderen niet spelen met de plastic zakken.

1.5 Typeplaatje

Het typeplaatje bevat de technische gegevens, het serienummer en de markering. Het plaatje mag in geen geval worden verwijderd.

1.6 Deze gebruiksaanwijzing

Deze gebruiksaanwijzing is een integrerend deel van het apparaat en moet gedurende de volledige bedrijfsduur intact en op een makkelijk bereikbare plaats worden bewaard.

Lees deze gebruiksaanwijzing aandachtig vóór installatie.

1.7 Wegwijs in de gebruiksaanwijzing

In deze gebruiksaanwijzing komen de volgende begrippen voor:



Aandacht

Ernstig letsel of levensgevaar



Gevaar voor elektrische schok

Gevaar voor hoge spanning



Brand

Waarschuwing; brandgevaar / ontvlambaar materiaal



Aandacht

Gevaar voor letsel of schade aan eigendommen



Belangrijk

Correcte werking van het systeem



Beschrijving

Beschrijving van het apparaat en de accessoires.



Gebruik

Informatie over het gebruik van het apparaat en de accessoires, advies voor het bewaren van voedsel.



Reiniging en onderhoud

Informatie over correcte schoonmaak en onderhoud van het apparaat



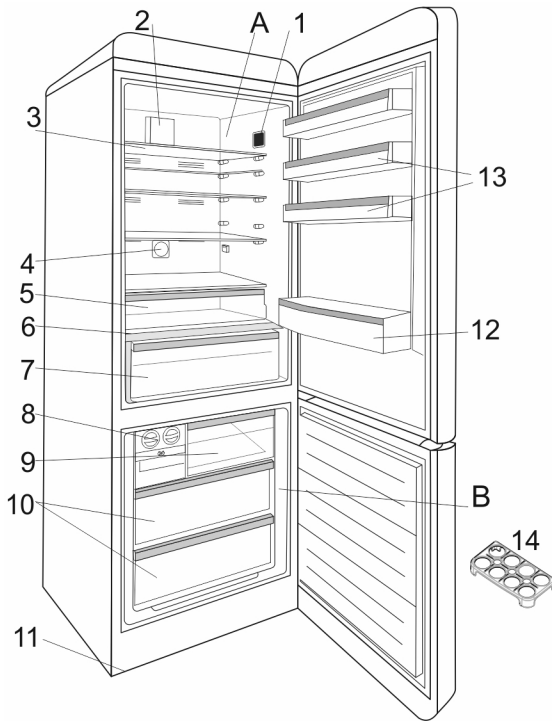
Installatie

Informatie voor gekwalificeerde technici: Installatie, werking en inspectie.



2 Beschrijving van het apparaat

2.1 Algemene beschrijving



Deze presentatie dient alleen als informatie over de onderdelen van het apparaat. De onderdelen kunnen variëren, afhankelijk van het model van het apparaat.

- A) Koelcel
- B) Vriescel
- 1) Display en bedieningspaneel
- 2) Koelventilator
- 3) Plateaus koelkast
- 4) Ionisator *
- 5) Chiller compartiment (vlees en vis)

- 6) Deksel groenten- en fruitlade
- 7) Groenten- en fruitlade met vochtregelaar
- 8) Ijsblokjesvorm *
- 9) Deur bovenste compartiment
- 10) Diepvriesladen
- 11) Stelvoeten
- 12) Flessenrek
- 13) Plateaus in de deur
- 14) Eierbakje

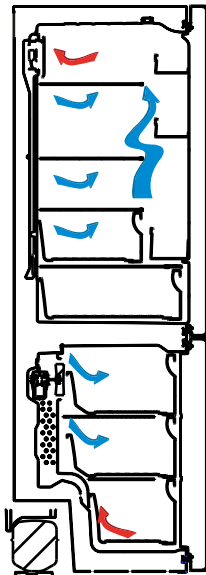
* In bepaalde modellen



3 Gebruik van het apparaat

3.1 Informatie over de nieuwe generatie koeltechnologie

De koelkasten die zijn ontwikkeld volgens de nieuwe generatie koeltechnologie werken volgens een ander systeem dan statische koelkasten. In traditionele (statische) koelkasten kan zich ijs vormen in de vriescel door het herhaald openen van de deur en de vochtigheid van het voedsel. Om het ijs dat zich in de vriescel vormt te verwijderen, moeten deze koelkasten systematisch worden ontdooid: de

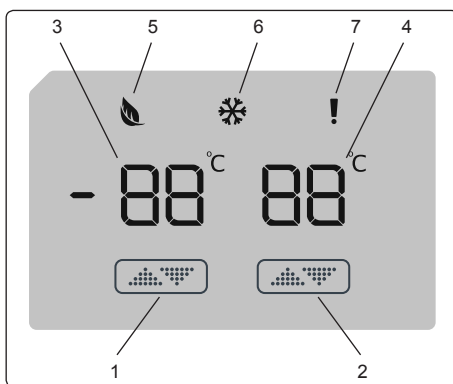


koelkast moet worden uitgeschakeld en het diepgevroren voedsel moet in geschikte bakjes worden geplaatst. De koelkasten die zijn ontwikkeld volgens de nieuwe generatie koeltechnologie zijn uitgerust met een ventilator die koude, droge lucht in de hele koelkast en vriescellen verspreidt. De koude lucht koelt het voedsel uniform en gelijkmatig en voorkomt de vorming van vochtigheid en ijs.

In de koelcel wordt de lucht die wordt gegenereerd door de ventilator in het bovenste gedeelte van de cel gekoeld wanneer deze door de gleuf achter het luchtkanaal stroomt. Tegelijkertijd stroomt de lucht door de openingen in

het luchtkanaal en verspreidt de koude lucht zich gelijkmatig door de koelcel. Omdat er geen luchtdoorgang tussen de vriescel en de koelcel is worden geuren niet vermengd.

Hierdoor bieden de koelkasten die zijn ontwikkeld volgens de nieuwe generatie koeltechnologie een hoog gebruiksgemak, grote volumes en zien zij er mooi uit.



3.2 Display en bedieningspaneel Gebruik van het bedieningspaneel

1. Hiermee kunt u de diepvries instellen.
2. Hiermee kunt u de koelkast instellen.
3. Indicator ingestelde waarde van de diepvries.
4. Indicator ingestelde waarde van de koelkast.
5. Symbool energiebesparing.
6. Symbool superkoud.
7. Symbool alarm.



3.3 Werking van de koelkast met diepvries

Zodra het apparaat op het stroom wordt aangesloten, worden alle symbolen gedurende 2 seconden weergegeven en de beginwaarden zullen worden aangegeven als -18 °C op de indicator van de diepvries en $+4\text{ °C}$ op de indicator van de koelkast.

3.3.1 Instellingen diepvriestemperatuur

- De beginwaarde van de temperatuur van de diepvries is -18 °C .
- Druk eenmaal op de toets voor de regeling van de vriezer.

Wanneer de toets voor de eerste keer wordt ingedrukt, knippert de vorige waarde op de indicator.

- Elke keer dat op dezelfde toets wordt gedrukt, wordt een lagere temperatuur ingesteld (-16 °C , -18 °C , -20 °C , -22 °C of -24 °C).
- Als de knop opnieuw wordt ingedrukt, start deze opnieuw vanaf -16 °C .

N.B. De energiebesparing wordt automatisch geactiveerd wanneer de temperatuur van de vriescel is ingesteld op -18 °C .



3.3.2 Instellingen koelkasttemperatuur

- De beginwaarde van de temperatuur op de indicator van de koelkast is $+4\text{ °C}$.
- Druk eenmaal op de toets van de koelkast.
- Elke keer dat op dezelfde toets wordt gedrukt, wordt een lagere temperatuur ingesteld ($+8\text{ °C}$, $+6\text{ °C}$, $+5\text{ °C}$, $+4\text{ °C}$ of $+2\text{ °C}$).
- Als de knop opnieuw wordt ingedrukt, start deze opnieuw vanaf $+8\text{ °C}$.

3.3.3 Superkoude stand

Doel

- Een grote hoeveelheid voedsel invriezen dat niet op de snelvriesruimte kan worden geplaatst.
- Bereid voedsel invriezen.
- Snel vers voedsel invriezen om de versheid te behouden.

Gebruiksaanwijzing

Houd, om de superkoude stand in te schakelen, de toets voor de regeling van de temperatuur 3 seconden ingedrukt. Na het instellen van de superkoude stand licht het bijbehorende symbool op de indicator op en geeft het apparaat een geluidssignaal om te bevestigen dat de gekozen stand actief is.



Gebruik

Tijdens de superkoude stand:

- Is het mogelijk om de temperatuur van de koelkast te regelen. In dit geval blijft de superkoude stand actief.
- Het is niet mogelijk om de energiebesparende stand te selecteren.
- De superkoude stand kan op dezelfde manier worden uitgeschakeld als waarop hij geselecteerd is.

Opmerking:

- De maximale hoeveelheid vers voedsel (in kilogram) dat binnen 24 uur kan worden ingevroren, wordt aangegeven op het etiket van het apparaat.



Activeer de superkoude stand 3 uur voordat u vers voedsel in de diepvries plaatst om optimale prestaties van het apparaat met de diepvries op maximale capaciteit te bereiken.

De superkoude stand wordt automatisch uitgeschakeld na 24 uur of wanneer de sensor van de diepvries onder de -32 °C daalt.

Aanbevolen instellingen voor de temperatuur van de vriescel en de koelcel

Diepvries Cel	Koelkast Cel	Opmerking
-18 °C	4 °C	Voor regelmatig gebruik en betere prestaties.
-20 °C , -22 °C of -24 °C	4 °C	Aanbevolen wanneer de omgevingstemperatuur hoger is dan 30 °C .
Superkoude stand	4 °C	Te gebruiken wanneer u voedsel in korte tijd in wilt vriezen.
-18 °C , -20 °C , -22 °C of -24 °C	2 °C	Deze temperatuurwaarden moeten worden ingesteld wanneer de omgevingstemperatuur hoog is of als wordt aangenomen dat de koelcel niet koud genoeg is omdat de deur vaak wordt geopend.



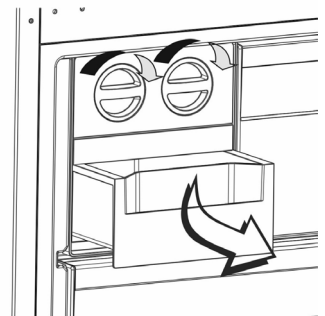
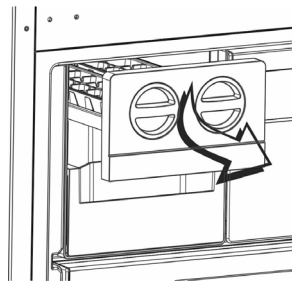
3.4 Waarschuwingen voor de regeling van de temperatuur

- Het wordt afgeraden om het apparaat te gebruiken in omgevingen waar de temperatuur lager is dan 10 °C om de efficiëntie ervan niet in het gedrang te brengen.
- Start geen nieuwe regeling als er al een andere regeling wordt uitgevoerd.
- De regeling van de temperatuur moet worden uitgevoerd op basis van de frequentie waarmee de deur geopend wordt, de hoeveelheid voedsel dat in het apparaat wordt bewaard en de omgevingstemperatuur op de plaats waar het apparaat is geïnstalleerd.
- Om het apparaat de werkingstemperatuur te laten bereiken nadat het op de stroomtoevoer is aangesloten, moet voorkomen worden dat de deuren vaak geopend worden en er grote hoeveelheden voedsel in wordt geplaatst. Afhankelijk van de verschillende omgevingstemperaturen kan het tot 24 uur duren tot het apparaat de werkingstemperatuur bereikt.
- Er is een vertragingfunctie van 5 minuten voorzien om schade aan de compressor van het apparaat te voorkomen wanneer deze wordt aangesloten of losgekoppeld van de stroomtoevoer of wanneer er storingen zijn op het stroomnet. Het apparaat begint normaliter na 5 minuten te werken.

3.5 Accessoires

3.5.1 Handbediende ijsblokjesmachine (bepaalde modellen)

- Trek de hendel naar u toe en verwijder de ijsblokjesvorm
- Vul het met water tot het aangegeven niveau
- Pak het linker uiteinde van de hendel vast en plaats de ijsblokjesvorm in het ijsbakje
- Zodra de ijsblokjes zijn gevormd, draait u aan de hendel om de ijsblokjes in het ijsbakje te laten vallen.

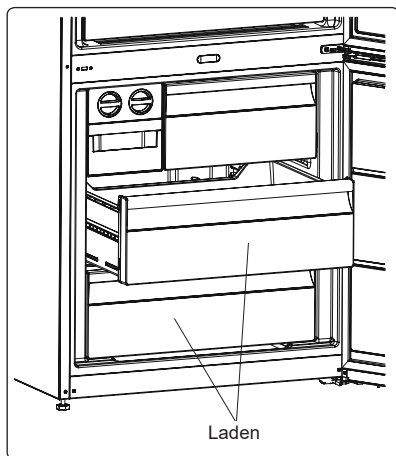


- **Doel icoon:** Doe geen water in het ijsbakje om ijs te maken. Het ijsbakje zal breken.



3.5.2 Houder met laden

De diepvriesladen bieden gemakkelijker toegang tot het voedsel.



Verwijdering van de houder met lade:

- Trek de houder met lade zo ver mogelijk uit de diepvries
- Til het voorste deel van de houder met lade op en trek de houder met lade uit de diepvries

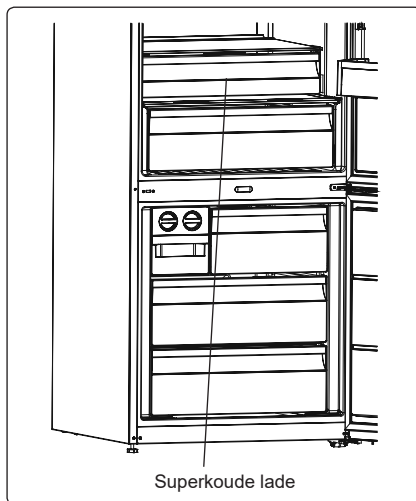


Herhaal deze handeling in omgekeerde volgorde om de lade terug te plaatsen.



Houd de handgreep van de houder met lade altijd vast wanneer u deze uit de diepvries trekt.

3.5.3 Superkoude lade (bepaalde modellen)



Het voedsel dat in de superkoude lade wordt bewaard, in plaats van in het diepvriescompartiment of in de koelkast, blijft langer vers en behoudt langer de smaak en het aanzicht. Wanneer de plaat van de superkoude lade bevuild raakt, moet deze verwijderd en met water gereinigd worden. (Water bevriest op een temperatuur van 0°C, maar voedsel dat zout of suiker bevat bevriest op lagere temperaturen).

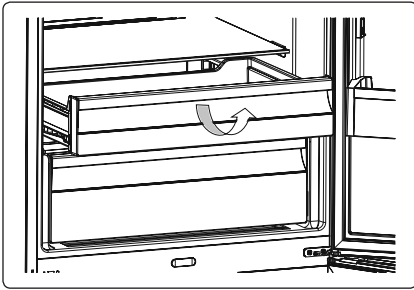
De superkoude lade wordt meestal gebruikt voor het bewaren van voedsel zoals rauwe vis, licht gemarineerd voedsel, rijst, enz.



Plaats geen voedsel dat ingevroren moet worden of ijsbakjes (om ijs te maken) in de superkoude lade.

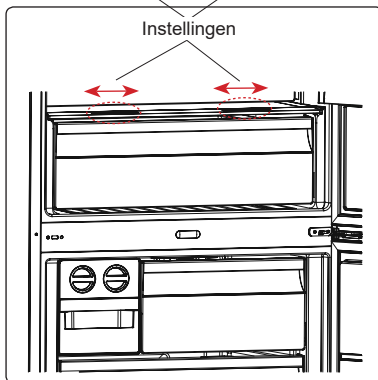
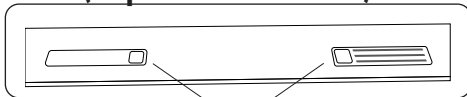


Verwijdering van het plateau van de superkoude lade:



- Trek de lade naar u toe en schuif deze over de geleiders.
- Til de lade uit de geleiders en haal deze uit de koelkast.

3.5.4 Vochtregeling in de groenten- en fruitlade (bepaalde modellen)



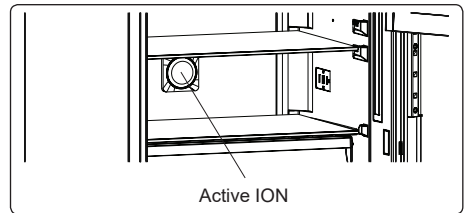
Als de groenten- en fruitlade vol is, opent u de frisse luchtinlaat aan de voorkant van het compartiment. Hiermee kan de lucht en de luchtvochtigheid in de groenten- en fruitlade geregeld worden, waardoor de levensduur van het voedsel erin wordt verlengd. De luchtinlaat achter het plateau moet

open zijn indien er condens op het glazen plateau aanwezig is.

3.5.5 Natuurlijke ionentechnologie (in bepaalde modellen)

De natuurlijke ionentechnologie verspreidt negatieve ionen die onaangename geuren en stof in de lucht neutraliseren.

Door deze deeltjes uit de lucht in de koelkast te verwijderen, verbetert de natuurlijke ionentechnologie de luchtkwaliteit en elimineert het geuren.

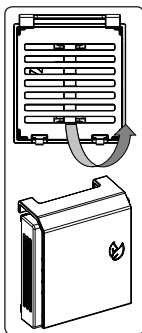


- Deze functie is optioneel. Het is mogelijk niet aanwezig in uw product.
- De positie van de ionisator kan van model tot model verschillen.

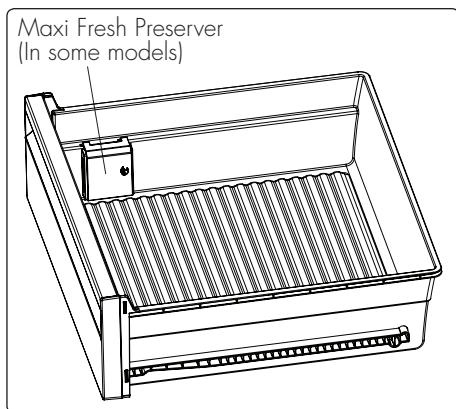


3.5.6 Maxi-versheid mechanisme (indien aanwezig)

De technologie van het Maxi-versheid mechanisme helpt ethyleen (een bioproduct dat op natuurlijke wijze vrijkomt uit vers voedsel) en onaangename geuren uit de groenten- en fruitlade te elimineren. Op deze manier blijft het voedsel langer vers.



- Het Maxi-versheid mechanisme moet eenmaal per jaar worden gereinigd. Het filter moet 2 uur in een oven op 65 °C worden geplaatst.
- Verwijder het achterste filterdeksel van de filterbehuizing in de richting van de pijl om het filter te reinigen.
- Gebruik geen water of reinigingsmiddelen om het filter te reinigen.



De visuele en tekstuele beschrijvingen van het gedeelte accessoires kunnen variëren, afhankelijk van het aangeschafte apparaat.



4 Het bewaren van voedsel

4.1 Koelcel

Stel bij normale gebruikscondities de temperatuur van de koelcel in op +4 of +6 °C.

- Bewaar vloeibare producten altijd in gesloten bakjes om de luchtvochtigheid en de daaruit voortvloeiende vorming van rijp in de koelkast te verminderen. De rijp concentreert zich meestal in de koudere delen van de vloeistof die verdampt en na verloop van tijd zal het apparaat steeds vaker moeten worden ontdooid.
- Plaats nooit warm voedsel in de koelkast. Laat warme gerechten afkoelen tot kamertemperatuur en plaats ze in de koelcel op een manier die voldoende luchtcirculatie garandeert.
- Zorg ervoor dat de producten niet in direct contact staan met de achterwand van het apparaat, omdat dit de vorming van rijp kan veroorzaken en de verpakking aan de wand kan blijven kleven. Open de deur van de koelkast niet te vaak.
- Het wordt aanbevolen om schoon vlees en vis in verpakkingen die niet stevig zijn samengedrukt op het glazen plateau boven de groentelade te bewaren, waar de lucht kouder is, dwz in de positie die de beste bewaarcondities biedt.
- Plaats groenten en fruit los in de speciale houders van de groenten- en fruitlade.
- Plaats groenten en fruit los in de speciale groenten- en fruitlade.
- Het apart bewaren van groenten en fruit helpt voorkomen dat ethyleengevoelige groenten (groene bladgroenten, broccoli, wortelen, enz.) worden aangetast door fruit dat ethyleen afgeeft (banaan, perzik, abrikoos, vijgen, enz.).
- Plaats geen natte groenten in de koelkast.
- De bewaartijd van de verschillende voedingsproducten is afhankelijk van hun beginkwaliteit en of ze al dan niet aan een ononderbroken koelcyclus zijn onderworpen voordat ze in de koelkast worden bewaard.
- Bewaar vlees niet samen met groenten en fruit om kruisbesmetting te voorkomen. Vloeistoffen die uit het vlees vrijkomen, kunnen andere producten in de koelkast besmetten. Het vlees moet goed worden verpakt en u moet ervoor zorgen dat eventuele vrijgekomen vloeistoffen van de plateaus worden verwijderd.
- Bewaar geen voedsel voor de luchtdoorgang.
- Consumeer verpakt voedsel vóór de aanbevolen vervaldatum.



Opmerking: Bewaar aardappelen, uien en knoflook niet in de koelkast. De onderstaande tabel biedt een snelle handleiding voor het bewaren van de belangrijkste voedselgroepen in de koelcel.

Product	Maximale bewaartijd	Bewaarmethode en positie
Groente en fruit	1 week	Groentelade
Vlees en vis	2 - 3 dagen	In plastic wikkelen of in zakjes of in een vleesbakje leggen en op het glazen plateau plaatsen
Verse kaas	3 - 4 dagen	Op het speciale plateau in de deur
Boter en margarine	1 week	Op het speciale plateau in de deur
Producten in flessen zoals melk of yoghurt	Tot de door de fabrikant aanbevolen vervaldatum	Op het speciale plateau in de deur
Eieren	1 maand	Op het speciale plateau in de deur
Gekookt voedsel		Alle plateaus

4.2 Vriescel

Stel bij normale gebruikscondities de temperatuur van de vriescel in op -18 of -20 °C.

- De diepvries is handig voor de bewaring van diepgevroren voedsel, voor het invriezen van vers voedsel en voor de productie van ijsblokjes.
- Om vers voedsel in te vriezen, verpakt en sluit u het verse voedsel op de juiste manier af, waarbij u ervoor zorgt dat de verpakkingen gesloten en waterdicht zijn. Speciale diepvrieszakjes, zakjes van polyethyleen en aluminiumfolie en plastic bakjes zijn de ideale oplossing.
- Bewaar vers voedsel niet naast diepgevroren voedsel, omdat dit het diepgevroren voedsel kan ontdooien.
- Verdeel vers voedsel voor het invriezen in porties die in één keer kunnen worden geconsumeerd.
- Consumeer ontdooid voedsel binnen korte tijd na het ontdooien.
- Plaats nooit warm voedsel in de vriescel om te voorkomen dat diepgevroren voedsel wordt ontdooid.
- Volg altijd de instructies van de fabrikant op voor het bewaren van diepgevroren voedsel. Indien er geen instructies aanwezig zijn mag het voedsel niet langer dan 3 maanden na de datum van aankoop worden bewaard.
- Let er bij het kopen van diepgevroren voedsel op dat het in optimale staat is bewaard en dat de verpakking niet is beschadigd.
- Diepgevroren voedsel moet in spe-



ciale bakjes worden vervoerd en zo snel mogelijk in de vriezer worden geplaatst.

- Koop geen diepvriesproducten in verpakkingen die tekenen van vochtigheid en abnormale zwelling vertonen. Het is waarschijnlijk dat het op een ontoereikende temperatuur is bewaard en de inhoud is bedorven.
- De bewaartijd van diepgevroren voedsel is afhankelijk van de omgevingstemperatuur, de instelling van de thermostaat, hoe vaak de deur wordt geopend, het soort voedsel en de tijd die nodig is om het product van het verkooppunt naar huis te transporteren. Volg altijd de instructies op de verpakking op en overschrijd nooit de aangegeven maximale bewaartijd.
- De maximale hoeveelheid vers voedsel (in kilogram) die binnen 24 uur kan worden ingevroren, wordt aangegeven op het etiket van het apparaat.
- Om gebruik te maken van de maximale capaciteit van de vriescel, gebruikt u de glazen plateaus voor het bovenste en middelste gedeelte en gebruikt u het onderste rek voor het onderste gedeelte.
- Gebruik de snelvriesruimte om bereide gerechten snel in te vriezen (en ander voedsel dat snel moeten worden ingevroren), omdat de snelvriesruimte meer vriesvermogen heeft. De snelvriesruimte is de onderste lade van de vriescel.


Opmerking: Als u de deur van de vriezer probeert te openen direct nadat u deze hebt gesloten, merkt u enige weerstand. Dit is normaal. Zodra het evenwicht is hersteld, gaat de deur gemakkelijk open.

Belangrijke opmerkingen:

- Vries diepgevroren voedsel dat is ontdooid nooit opnieuw in.
- De smaak van sommige kruiden in bereide gerechten (anijs, basilicum, waterkers, azijn, gemengde kruiden, gember, knoflook, ui, mosterd, tijm, marjolein, zwarte peper, enz.) verandert en wordt sterker indien deze voor een lange tijd worden bewaard. Voeg daarom altijd kleine hoeveelheden kruiden toe aan het voedsel dat ingevroren moet worden of voeg de gewenste kruiden toe na het ontdooiden van het gerecht.
- De bewaartijd van voedsel is afhankelijk van het soort smaakmaker dat wordt gebruikt. Geschikte smaakmakers zijn margarine, kalfsvet, olijfolie en boter. Ongeschikte smaakmakers zijn pinda-olie en varkensvet.
- Vloeibaar voedsel moet worden ingevroren in plastic bakjes, terwijl ander voedsel moet worden ingevroren in plasticfolie of plastic zakken.



Gebruik

 De onderstaande tabel biedt een snelle handleiding voor het bewaren van de belangrijkste voedselgroepen in de vriescel.

Vlees en vis	Bereiding	Maximale bewaartijd (maanden)
Biefstuk	In aluminiumfolie wikkelen	6 - 8
Lamsvlees	In aluminiumfolie wikkelen	6 - 8
Geroosterd kalfsvlees	In aluminiumfolie wikkelen	6 - 8
Gesneden kalfsvlees	In kleine stukjes	6 - 8
Gesneden lamsvlees	In stukken	4 - 8
Gehakt	In verpakkingen zonder toegevoegde kruiden	1 - 3
Organvlees (stukken)	In stukken	1 - 3
Salami	Bewaar in verpakking, ook de darmen	
Kip en kalkoen	In aluminiumfolie wikkelen	4 - 6
Gans en eend	In aluminiumfolie wikkelen	4 - 6
Hert, konijn en wild zwijn	In porties van 2,5 kg of in filets	6 - 8

Zoetwater-vis (Zalm, Karper, Meerval)	Van de ingewanden ontdoen, ontschubben, afspoelen en drogen. Verwijder indien nodig de kop en de staart.	2
Magere vis (zeebaars, tarbot, schol)		4
Vette vis (tonijn, makreel, blauwvis, ansjovis)		2 - 4
Schaaldieren	Schoonmaken en in zakjes doen	4 - 6
Kaviaar	In de verpakking of in een aluminium of plastic bakje	2 - 3
Slakken	In zout water of in een aluminium of plastic bakje	3

 **Opmerking:** Ontdooid diepgevroren vlees moet worden bereid als vers vlees. Als het vlees niet wordt bereid, mag het niet opnieuw worden ingevroren na het ontdooien.

Groente en fruit	Bereiding	Maximale bewaartijd (maanden)
Bonen en sperziebonen	Wassen, in kleine stukjes snijden en in water koken	10 - 13
Bonen	Schillen, wassen en in water koken	12
Kool	Schoonmaken en in water koken	6 - 8

Gebruik



Wortels	Schoonmaken, snijden en in water koken	12
Paprika's	De steel verwijderen, doormidden snijden, de draden en zaadjes uit de binnenkant verwijderen en in water koken	8 - 10
Spinazie	Wassen en in water koken	6 - 9
Bloemkool	De bladeren verwijderen, het hart in stukken snijden en korte tijd in water en citroensap leggen	10 - 12
Aubergines	Na het wassen in stukken van 2 cm snijden	10 - 12
Mais	Schoonmaken en met steel verpakken zoals zoete maïs	12
Appels en peren	Schillen en in plakjes snijden	8 - 10
Abrikoos en perzik	Doormidden snijden en de pit verwijderen	4 - 6
Aardbeien en bramen	Wassen en de pit verwijderen	8 - 12

Groente en fruit	Bereiding	Maximale bewaartijd (maanden)
Gekookt fruit	Voeg 10% suiker aan het bakje toe	12
Pruimen, kersen, bessen	Wassen en de pit verwijderen	8 - 12

Product	Maximale bewaartijd (maanden)	Ontdooitijd bij kamertemperatuur (uren)	Ontdooitijd in de oven (minuten)
Brood	4 - 6	2 - 3	4-5 (220-225 °C)
Koekjes	3 - 6	1 - 1,5	5-8 (190-200 °C)
Gebak	1 - 3	2 - 3	5-10 (200-225 °C)
Taarten	1 - 1,5	3 - 4	5-8 (190-200 °C)
Filodeeg	2 - 3	1 - 1,5	5-8 (190-200 °C)
Pizza	2 - 3	2 - 4	15-20 (200 °C)





Zuivelproducten	Bereiding	Maximale bewaartijd (maanden)	Bewaarcondities
Verpakte melk (gehomogeniseerd)	In de originele verpakking	2 - 3	Pure melk – in de originele verpakking
Kaas - exclusief witte kazen	In plakken	6 - 8	De originele verpakking kan worden gebruikt voor korte bewaarperiodes. In aluminiumfolie wikkelen voor langere periodes.
Boter, margarine	In de originele verpakking	6	

5 Reiniging en onderhoud

5.1 Ontdooiing



De regelmatige aanwezigheid van rijp in de vriescel is normaal.



Gebruik voor de ontdooiing geen elektrische apparaten (bijv. haardroger...) of een spray, omdat anders de plastic delen zouden kunnen vervormen.

Ontdooiing van de koel-/vriescel

De koel-/vriescel hoeft niet ontdooid te worden, omdat het ijs dat zich op de koelplaat vormt automatisch wordt ontdooid gedurende de stilstand van de compressor. De ontdooiing vindt automatisch plaats.

Het door de ontdooiing gegenereerde water wordt rechtstreeks in het verdampingsbakje aan de achterkant van het apparaat geleid die het water laat verdampen door middel van de warmte die door de compressor wordt gegenereerd.



5.2 Aanwijzingen



Incorrect gebruik

Beschadiging van de oppervlakken

- Gebruik geen stoomstraal om het apparaat te reinigen.
- Gebruik op de stalen delen of de delen waarvan het oppervlak met metalen afwerkingen werd behandeld (bijv. elektrolytische oxidaties, vernikkeling, verchroming) geen producten die chloor, ammoniak of bleekmiddel bevatten.
- Gebruik geen schurende of bijtende middelen op de glazen onderdelen (bijv. poeders, ontvlekkers of metaal-sponsjes).
- Gebruik geen ruw, schurend of scherp materiaal.



Elektrische spanning

Gevaar voor elektrische schok

- Voordat de reiniging wordt uitgevoerd, moet het apparaat uitgeschakeld worden en moet de stekker uit het stopcontact gehaald worden.
- Trek nooit aan de kabel om de stekker uit het stopcontact te halen.
- Spoel na het reinigen met schoon water af en droog grondig af. Sluit na het reinigen de stekker met droge handen weer op het stopcontact aan.

5.3 Reiniging van het apparaat

Een speciale bacteriedodende bescherming in de bovenlaag van de wanden van het apparaat belet de reproductie van bacteriën, en behoudt de reiniging. Het is alleszins belangrijk dat de oppervlakken regelmatig worden gereinigd.



Was het apparaat niet door er water overheen te gieten.

Reiniging van de buitenkant

- Het apparaat moet gereinigd worden met water of met een vloeibaar reinigingsmiddel op alcoholbasis (bijv. reinigingsmiddel voor ruiten...).
- Gebruik geen agressieve reinigingsmiddelen of schuursponsjes zodat de oppervlakken niet worden beschadigd.
- Verwijder stof en rookafzettingen van de condensator achteraan het apparaat met behulp van een zachte borstel.
- Reinig de condensor minimaal twee keer per jaar met een borstel. Dit zal bijdragen tot energiebesparing en een betere efficiëntie.



Ontkoppel het apparaat altijd van de stroomtoevoer tijdens het reinigen.

Reiniging van de binnenkant

- Reinig de binnenkant van het apparaat met verdund vloeibaar reinigingsmiddel en met lauw water en een beetje azijn.
- Zorg ervoor dat er geen water in de behuizing van de lampjes komt en dat het geen andere elektrische componenten bereikt.

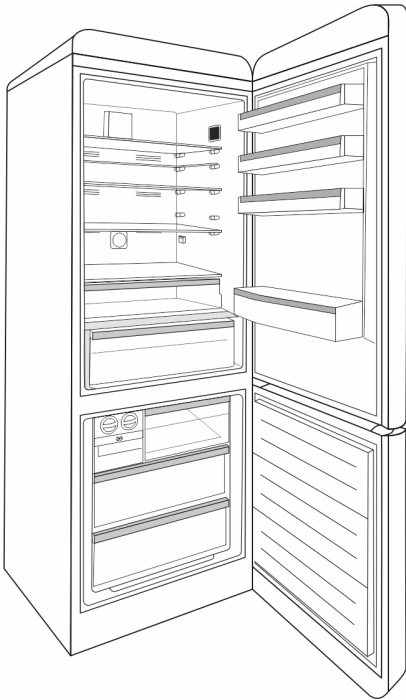




Reiniging en onderhoud

- De vakken in de deur en de plateaus kunnen worden verwijderd.
- Was de accessoires apart met de hand met water en zeep. Was de accessoires niet in de vaatwasser.
- Gebruik geen scherpe voorwerpen of spray oplossingen.

De LED-verlichting vervangen



Neem contact op met het dichtstbijzijnde erkende servicecentrum om de LED's te vervangen.

Opmerking: Het aantal en de positie van de LED-strips kan variëren, afhankelijk van het model.

5.4 Oplossingen voor problemen...

Het apparaat functioneert niet:

- Controleer of het apparaat is aangesloten en of de hoofdschakelaar is ingeschakeld.

De compressor wordt te frequent in werking gesteld, of is ononderbroken in werking:

- De buitentemperatuur is te hoog.
- De deur wordt te vaak of te lang geopend.
- De deur sluit niet hermetisch.
- Er is teveel vers voedsel aanwezig.
- Controleer dat voldoende lucht circuleert nabij de sensor die zich in het rechter deel van de koelcel bevindt.
- Controleer dat het achterste deel van de koelcel voldoende wordt belucht, en dat de condensator niet excessief vuil is.

In de koelcel wordt teveel ijs of condens gevormd:

- De deur wordt te vaak of te lang geopend.
- Er is warm voedsel in de koelcel geplaatst.
- Het voedsel of de bakjes raken de achterwand.
- De deurpakkingen zijn vuil of beschadigd. Reinig of vervang de pakking.



Onvoldoende koeling van de koelcel:

- De thermostaat is ingesteld op een te hoge temperatuur.
- De deur wordt te vaak of te lang geopend.
- De deur sluit niet hermetisch.
- De buitentemperatuur is te hoog.

De temperatuur in de koelcel is te laag en bevroest het voedsel:

- De thermostaat is ingesteld op een te lage temperatuur.
- Het voedsel is niet in daarvoor bestemde bakjes of zakjes geplaatst.
- Fruit en groenten zouden excessief nat kunnen worden.
- Het voedsel is tegen de achterwand van de koelcel geplaatst.

De temperatuur in de vriescel zorgt niet voor een correcte bevriezing van het voedsel:

- De thermostaat is ingesteld op een te hoge temperatuur.
- De deur wordt te vaak of te lang geopend.
- De deur sluit niet hermetisch.
- De deuropakkingen zijn vuil of beschadigd. Reinig of vervang de pakking.
- Er is een te grote hoeveelheid suiker aanwezig in het in te vriezen voedsel.



In de vriescel wordt teveel ijs gevormd:

- De thermostaat is ingesteld op een te lage temperatuur.
- De buitentemperatuur is te hoog.
- De deur wordt te vaak of te lang geopend.
- De deur sluit niet hermetisch.
- De deuropakkingen zijn vuil of beschadigd. Reinig of vervang de pakking.
- Er is warm voedsel in de vriescel geplaatst.

Moelijkheden bij de opening van de deur onmiddellijk na de sluiting:

- Wanneer de deur onmiddellijk na de sluiting weer moet geopend worden (vooral de deur van de diepvries), zal hiervoor veel kracht moeten uitgeoefend worden. Dit is te wijten aan de onderdruk die gecreëerd wordt door de koeling van de warme lucht die in de cel terecht kwam.

De deuren zijn niet uitgelijnd:

- Controleer dat het apparaat correct is genivelleerd.
- Handel op de voetjes tot een perfecte uitlijning wordt verkregen.

6 Installatie

6.1 Elektrische aansluiting



Elektrische spanning

Gevaar voor elektrische schok

- De aarding moet verplicht aangebracht worden volgens de voorszene veiligheidsnormen van de elektrische installatie.
- Trek nooit aan de kabel om de stekker uit het stopcontact te halen.

Algemene informatie

- Controleer of de kenmerken van het stroomnet overeenstemmen met de gegevens op het typeplaatje. Het typeplaatje met de technische gegevens, het serienummer en de markering is zichtbaar op het apparaat aangebracht. Dit plaatje mag nooit verwijderd worden.
- Controleer of de stekker en het stopcontact van hetzelfde type zijn.
- Vermijd het gebruik van adapters, stekkerdozen of verlengsnoeren, omdat deze oververhitting of brandwonden kunnen veroorzaken.
- De stekker moet bereikbaar blijven na de installatie van het apparaat.
- Voordat het apparaat de eerste maal ingeschakeld wordt, moet het minstens 2 uren in de horizontale positie gelaten worden.
- Indien de stroomkabel vervangen moet worden, mag dit enkel uitgevoerd worden door een bevoegde technicus van het servicecentrum.



6.2 Plaatsing



Zwaar apparaat Gevaar voor beknelling

- Plaats het apparaat samen met een tweede persoon.



Druk op de open deur Gevaar voor beschadiging van het apparaat

- Gebruik de deur niet als hefboom om het apparaat te plaatsen.
- Oefen niet te veel kracht uit op de geopende deur.
- Het apparaat mag niet blootgesteld worden aan zonnestralen.
- Het apparaat mag niet worden geplaatst in de buurt van de warmtebron. Gebruik een geschikt isolatiepaneel als dit niet mogelijk is.
- Plaats het apparaat niet buiten.

Keuze van de plek

Het apparaat moet op een droge plek geplaatst worden, waar een goede luchtverversing wordt gegarandeerd.

- Het apparaat mag niet worden geplaatst in de buurt van de warmtebron. Gebruik een geschikt isolatiepaneel als dit niet mogelijk is.
- Indien het apparaat onder een keukenkast wordt geïnstalleerd, moet de afstand tot deze kast minstens 5 cm bedragen.
- Plaats het apparaat op een plek waar voldoende ruimte aanwezig is voor de opening van de deuren, en voor de eventuele verwijdering van de interne plateaus en laden.

- Het apparaat is ontworpen om te werken binnen de omgevingstemperaturen gespecificeerd door de normen (T/SN = 10 °C - 43 °C) volgens de klimaatklasse die op het etiket is aangegeven. Het wordt afgeraden om het apparaat buiten de aangegeven temperatuurlimieten te gebruiken om de efficiëntie ervan niet in het gedrang te brengen.

Belangrijke installatie-instructies

Dit apparaat is ontworpen om te werken in moeilijke klimatologische omstandigheden en is uitgerust met de 'Freezer Shield' technologie die ervoor zorgt dat diepgevroren voedsel in de diepvries niet ontdooit, zelfs niet als de omgevingstemperatuur daalt tot -15 °C. Het is daarom mogelijk om het apparaat in een onverwarmde omgeving te installeren met de zekerheid dat diepgevroren voedsel niet bederft. Wanneer de omgevingstemperatuur weer normaal is, kunt u het apparaat gewoon blijven gebruiken.

Klasse	Omgevingstemperatuur
SN (Subnormal)	van + 10°C tot + 32°C
N (Normaal)	van + 16°C tot + 32°C
ST (Subtropisch)	van + 18°C tot + 38°C
T (Tropisch)	van + 18°C tot + 43°C





6.3 Waarschuwingen voor de installatie

Neem de volgende aanwijzingen in acht voordat u het apparaat voor het eerst gebruikt:

- De bedrijfsspanning van het apparaat is 220-240 V bij 50Hz.
- Na de installatie moet de stekker toegankelijk blijven.
- Het apparaat kan een geur afgeven wanneer het voor de eerste keer wordt gebruikt. Dit is normaal en de geur verdwijnt zodra het apparaat begint af te koelen.
- Controleer voordat u het apparaat aansluit of de informatie op het typeplaatje met technische gegevens (spanning en aangesloten belasting) compatibel is met de netvoeding. Raadpleeg bij twijfel een gekwalificeerde elektricien.
- Steek de stekker in een stopcontact met een efficiënte aardaansluiting. Als het stopcontact geen aarding heeft of als de stekker niet van het juiste type is, vraag dan een gekwalificeerde elektricien om hulp.
- Het apparaat moet worden aangesloten op een stopcontact met een correct geïnstalleerde zekering. De stroomtoevoer (AC) en de spanning op de plek van plaatsing moeten overeenkomen met de gegevens op het typeplaatje van het apparaat (het typeplaatje bevindt zich links aan de binnenkant van het apparaat).
- Er wordt geen aansprakelijkheid aanvaard voor schade veroorzaakt door gebruik zonder aarding.
- Het apparaat mag niet worden blootgesteld aan direct zonlicht.
- Het apparaat mag nooit buitenshuis worden gebruikt of worden blootgesteld aan regen.
- Het apparaat moet op een afstand van minimaal 50 cm van fornuizen, gasovens, warmtebronnen en minimaal 5 cm van elektrische ovens worden geplaatst.
- Als het apparaat naast een diepvries wordt geïnstalleerd, laat dan een afstand van ten minste 2 cm tussen de twee apparaten om de vorming van vochtigheid op het externe oppervlak te voorkomen.
- Plaats geen zware voorwerpen op het apparaat.
- Reinig het apparaat grondig voor gebruik (zie Reiniging en onderhoud).
- In het onderste gedeelte van de achterkant van het apparaat bevinden zich afstandhouders die de minimale afstand tot de achterwand bepalen.
- De afstand tussen het apparaat en de achterwand mag maximaal 75 mm zijn.



6.4 Tijdens het gebruik

- Sluit het apparaat niet aan op de stroomtoevoer met verlengsnoeren.
- Gebruik geen beschadigde, gescheurde of oude stekkers.
- Trek niet aan de kabel, buig hem niet en beschadig hem niet.
- Gebruik geen stekkeradapters.
- Het apparaat is ontworpen voor gebruik door volwassenen. Laat kinderen niet met het apparaat spelen of aan de deur hangen.
- Raak de stroomkabel/de stekker nooit met natte handen aan. Dit kan kortsluiting en een elektrische schok veroorzaken.
- Plaats geen glazen flessen of blikjes in de ijsblokjesvorm, deze zullen exploderen wanneer de inhoud bevriest.
- Plaats geen explosieve of ontvlambare materialen in de koelkast. Plaats alcoholische dranken verticaal in de koelkast en let erop dat de doppen goed gesloten zijn.
- Raak de ijsblokjes niet aan wanneer u ze uit de ijsblokjesvorm haalt. Ijs kan brandwonden en/of letsel veroorzaken.
- Raak diepgevroren voedsel niet met natte handen aan. Eet geen ijs of ijsblokjes onmiddellijk nadat u ze uit de ijsblokjesvorm hebt verwijderd.
- Vries diepgevroren voedsel dat eerder is ontdooid niet opnieuw in. Dit kan gezondheidsproblemen veroorzaken, zoals voedselvergiftiging.

Oude en niet gebruikte koelkasten

- Als de oude koelkast of diepvries een vergrendelingsstelsel heeft, breek het dan open of verwijder het voordat u verder gaat met de verwijdering om te voorkomen dat kinderen erin vast kunnen komen te zitten en ongelukken kunnen veroorzaken.
- Oude koelkasten en diepvriezers bevatten CFC-isolatiemateriaal en koelmiddel. Zorg er daarom voor dat u het milieu niet vervuult wanneer u de oude koelkast verwijdert.

EG-verklaring van overeenstemming

Wij verklaren dat de vervaardigde producten voldoen aan de geldende Europese richtlijnen, beschikkingen en voorschriften en aan de vereisten die zijn vermeld in de genoemde referentienormen.

Verwijdering van de oude koelkast

Het symbool op het product of de verpakking geeft aan dat dit product niet als huishoudelijk afval kan worden behandeld.



Breng de oude koelkast naar het aangewezen inzamelpunt voor de recycling van elektrische en elektronische apparatuur. Als u dit product op de juiste manier verwijdert, voorkomt u mogelijke negatieve effecten op het milieu en de gezondheid die zich anders zouden kunnen voordoen als gevolg van de onjuiste verwijdering van dit product. Neem voor meer informatie over de recycling van dit product contact op met uw gemeente, de afvalverwerkingsdienst of de winkel waar het product is gekocht.





Installatie

Verpakking en milieu

Het verpakkingsmateriaal beschermt het apparaat tegen schade tijdens het transport.



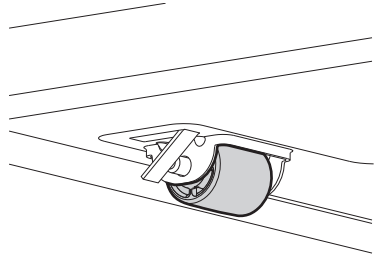
Het verpakkingsmateriaal is ecologisch en recyclebaar. Het gebruik van recyclebaar materiaal vermindert het verbruik van grondstoffen en vermindert dus de productie van afval.

Opmerking:

- Lees de handleiding zorgvuldig door voordat u het apparaat installeert en gebruikt. De fabrikant is niet aansprakelijk voor schade die voortvloeit uit oneigenlijk gebruik.
- Volg alle instructies op het apparaat en in de handleiding op en bewaar deze handleiding op een veilige plaats om eventuele problemen in de toekomst op te kunnen lossen.
- Dit apparaat is vervaardigd voor gebruik in huis en kan alleen worden gebruikt in huishoudelijke omgevingen voor de gespecificeerde doeleinden. Het is niet geschikt voor commercieel of gedeeld gebruik. Dit gebruik van het apparaat maakt de garantie ongeldig en ontheft de fabrikant van eventuele geleden verliezen.
- Dit apparaat is vervaardigd voor gebruik in huis en is alleen geschikt voor het koelen/bewaren van voedsel. Het is niet geschikt voor commercieel of gedeeld gebruik en/of om andere stoffen dan voedsel te bewaren. De fabrikant is niet aansprakelijk voor eventuele verliezen in het geval van gebruik dat afwijkt van het gespecificeerde gebruik.

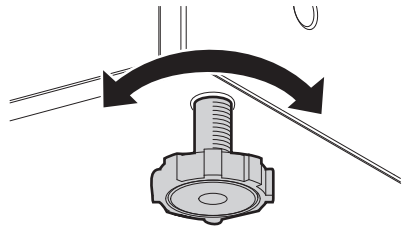
Plaatsing

Positioneer het apparaat op een stabiele en genivelleerde ondergrond. Met de twee wielen, die achteraan het apparaat zijn voorzien, is een gemakkelijke en dus correcte positionering mogelijk.



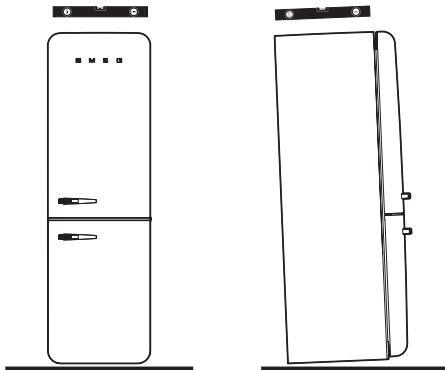
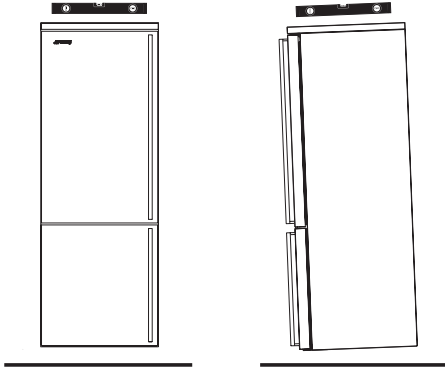
Er wordt alleszins aanbevolen om goed op te letten tijdens de verplaatsing, zodat de bevoering niet wordt beschadigd tijdens het schuiven (wanneer de koelkast bijvoorbeeld op parket geplaatst is).

Om onregelmatigheden van de bevoering te compenseren, is het apparaat vooraan voorzien van twee regelbare voetjes

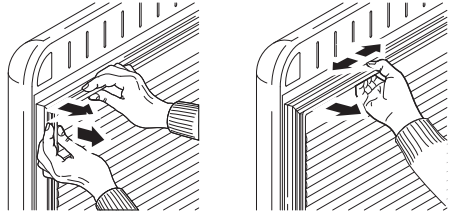




Gebruik de voetjes om het apparaat waterpas te stellen.
Wanneer het apparaat licht naar achteren wordt gekanteld, wordt de correcte sluiting van de deuren verkregen.



Wanneer de diepvries correct geplaatst wordt, kan de deur correct gesloten worden. Zorg ervoor dat de deurpakkingen hermetisch sluiten, vooral in de hoeken.



Druk op de deurpakkingen
Gevaar voor beschadiging van het apparaat

- Druk, trek of verwijder de pakkingen niet van de deur.

Enkele dagen na de installatie moet gecontroleerd worden of de beginniveellering nog correct is. Controleer, wanneer de diepvries werkt en geladen is met voedsel, of het apparaat nog stabiel is en of de deurpakkingen hermetisch sluiten. Stel indien nodig opnieuw waterpas en regel de deurpakkingen.



De afbeeldingen zijn slechts voor voorbeeld.
Het aanzicht van het apparaat, de vorm, de afmetingen en de positie van de handgrepen verschillen per model.

Z

7 Verzending en verplaatsing

7.1 Transport en positie wijzigen

- De originele verpakking en het schuimmateriaal kunnen worden bewaard voor later transport van het apparaat (naar eigen keuze).
- Bescherm het apparaat met zware verpakkingen, stevige banden en touwen en volg de transportinstructies op de verpakking.
- Wanneer het noodzakelijk is om het apparaat opnieuw te installeren of te transporteren, verwijdert u alle losse onderdelen (plateaus, accessoires, groentelades, enz.) of bevestigt u deze in het apparaat en beschermt u ze tegen stoten door middel van tapes.

 Verplaats het apparaat altijd in verticale positie.

8 Voordat u de klantenservice belt

Foutmeldingen

Het apparaat geeft speciale waarschuwingen als de temperatuurniveaus van het apparaat en de diepvries onjuist zijn of als er problemen zijn met het apparaat. De waarschuwingscodes worden weergegeven op de indicatoren van de diepvries en de koelkast.

Voordat u de klantenservice belt

HET TYPE FOUT	BETEKENIS	REDEN	OPLOSSING
E01	Waarschuwing sensor		Bel zo snel mogelijk het servicecentrum.
E02	Waarschuwing sensor		Bel zo snel mogelijk het servicecentrum.
E03	Waarschuwing sensor		Bel zo snel mogelijk het servicecentrum.
E06	Waarschuwing sensor		Bel zo snel mogelijk het servicecentrum.
E07	Waarschuwing sensor		Bel zo snel mogelijk het servicecentrum.
E08	Waarschuwing lage spanning	De stroomtoevoer naar het apparaat is onder de 170 V gedaald.	-Dit is geen defect aan het apparaat, maar een foutmelding die schade aan de compressor helpt voorkomen.
			-De spanning moet worden teruggebracht naar de vereiste niveaus
			Als deze waarschuwing aanhoudt, moet u contact opnemen met een bevoegde technicus.
E09	Vriescel niet koud genoeg	Dit kan voorkomen in geval van langdurige stroomuitval.	1. Stel de temperatuur van de diepvries in op een lagere temperatuur of selecteer Superkoud. Dit zou de foutcode moeten elimineren zodra de vereiste temperatuur is bereikt. Houd de deuren gesloten om de tijd te verkorten die nodig is om de vereiste temperatuur te bereiken.
			2. Verwijder producten die tijdens deze fout zijn ontdooid. Ze kunnen binnen een korte tijd worden gebruikt.
			3. Plaats geen verse producten in de vriescel totdat de juiste temperatuur is bereikt en de fout is verholpen.
			Als deze waarschuwing aanhoudt, moet u contact opnemen met een bevoegde technicus.

Voordat u de klantenservice belt

HET TYPE FOUT	BETEKENIS	REDEN	OPLOSSING
E10	De vriescel is niet koud genoeg	Dit kan voorkomen nadat:	1. Stel de temperatuur van de koelkast in op een lagere temperatuur of selecteer Superkoud. Dit zou de foutcode moeten elimineren zodra de vereiste temperatuur is bereikt. Houd de deuren gesloten om de tijd te verkorten die nodig is om de vereiste temperatuur te bereiken.
		-Langdurige stroomuitval.	2. Maak het gebied voor de openingen in het luchtkanaal vrij en plaats geen voedsel in de buurt van de sensor.
		-Er is warm voedsel in de koelkast geplaatst.	Als deze waarschuwing aanhoudt, moet u contact opnemen met een bevoegde technicus.
E11	De vriescel is te koud	Verschillende	1. Controleer of de Superkoude stand geactiveerd is
			2. Verlaag de temperatuur van de koelcel
			3. Controleer of de openingen van de luchtinlaat vrij zijn en niet worden geblokkeerd
			Als deze waarschuwing aanhoudt, moet u contact opnemen met een bevoegde technicus.

Als u problemen met de koelkast ondervindt, voert u de volgende controles uit voordat u de klantenservice belt.

De koelkast werkt niet

Controleer of:

- De koelkast is op de stroomtoevoer aangesloten en ingeschakeld
- De zekering is doorgebrand
- Is de temperatuurregeling juist?
- het stopcontact is defect. Om dit te controleren, sluit u een ander werkend apparaat aan op hetzelfde stopcontact.

De prestaties van de koelkast zijn niet efficiënt

Controleer of:

- Het apparaat overbelast is
- De deuren perfect gesloten zijn
- De condensator vuil is met stof

De koelkast maakt geluid

De hieronder beschreven geluiden zijn volkomen normaal als de koelkast goed werkt.

Er is een knarsend geluid (brekend ijs) te horen:

- Tijdens de automatische ontthooing.
- Wanneer het apparaat afkoelt of opwarmt (vanwege de uitzetting van het materiaal van het apparaat).

Er is een tikkend geluid te horen

wanneer: De thermostaat de compressor in/uit schakelt.

Geluid van de motor: Geeft aan dat de compressor goed werkt. De eerste keer dat deze wordt geactiveerd, kan de compressor korte tijd geluid maken.

Voordat u de klantenservice belt

Er is een gorgelend en stromend geluid te horen wanneer: Het koelmiddel door de leidingen van het systeem stroomt.

Er is een geluid van stromend water te horen wanneer: Er water naar het verdampingsbakje stroomt. Het geluid dat tijdens het ontdooien wordt geproduceerd is normaal.

Er is een geluid van geblazen lucht te horen wanneer: De lucht tijdens de normale werking van het systeem circuleert. Er wordt vochtigheid in de koelkast gevormd.

Controleer of:

- Het voedsel correct is verpakt. De bakjes moeten in een perfect droge koelkast worden geplaatst.
- De deuren vaak geopend worden. De luchtvochtigheid in de omgeving komt de koelkast binnen elke keer wanneer de deuren worden geopend. De vochtigheid neemt sneller toe als de deuren vaak worden geopend, vooral als de luchtvochtigheid in de omgeving hoog is.
- Er vormen zich waterdruppels op de achterwand. Dit is normaal tijdens de automatische ontdooiing (in statische modellen).

De deuren openen of sluiten niet goed

Controleer of:

- Er voedsel of verpakkingen zijn die verhinderen dat de deur sluit
- De compartimenten binnen de deur, de plateaus en de laden correct zijn geplaatst
- De deurpakkingen kapot of gescheurd zijn

- Het apparaat perfect waterpas staat.

De randen van het apparaat die in contact staan met het scharnier van de deur zijn warm

Vooral in de zomer (bij warm weer) kunnen de oppervlakken die in contact staan met het scharnier van de deur meer opwarmen dankzij de werking van de compressor. Dit is normaal.

Belangrijke opmerkingen:

- In het geval van stroomuitval of wanneer het apparaat wordt losgekoppeld en opnieuw wordt aangesloten, raakt het gas in het koelsysteem van de koelkast gedestabiliseerd waardoor het thermische beveiligingselement van de compressor wordt geopend. Het apparaat zal na 5 minuten weer normaal gaan werken.
- Trek de stekker uit het stopcontact als het apparaat gedurende langere tijd niet wordt gebruikt (bijvoorbeeld tijdens een vakantie). Ontdooi en reinig de koelkast en laat de deur open staan om de vorming van schimmel en geuren te voorkomen.
- Neem contact op met het dichtstbijzijnde erkende servicecentrum als het probleem zich blijft voordoen nadat u alle aangegeven instructies hebt opgevolgd.
- Het apparaat is alleen ontworpen voor huishoudelijk gebruik en voor de beschreven doeleinden. Het is niet geschikt voor commercieel of gedeeld gebruik. In het geval van gebruik dat niet conform is aan deze instructies door de consument, wordt erop gewezen dat de fabrikant en de verkoper geen aansprakelijkheid aanvaarden in geval van reparaties of defecten binnen de garantieperiode.

9 Advies om energie te besparen

1. Installeer het apparaat in een koele, goed geventileerde ruimte uit de buurt van direct zonlicht en warmtebronnen (zoals radiatoren of ovens). Gebruik anders een isolatieplaat.
2. Warm voedsel en dranken moeten worden afgekoeld voordat ze in het apparaat worden geplaatst.
3. Plaats voedsel dat ontdooit moet worden in de koelcel. De lage temperatuur van het diepgevroren voedsel helpt om de koelcel af te koelen terwijl het voedsel ontdooit. Dit zorgt voor energiebesparing. Diepgevroren voedsel dat buiten het apparaat wordt ontdooit, leidt tot energieverlies.
4. Bedek dranken en andere vloeistoffen die in het apparaat zijn geplaatst. Als zij niet wordt afgedekt, neemt de luchtvochtigheid in het apparaat toe, waardoor het apparaat meer energie moet verbruiken. Door dranken en andere vloeistoffen te bedekken behouden zij hun geur en smaak.
5. Houd de deuren niet te lang open en open ze niet te vaak, omdat de hete lucht die het apparaat binnenkomt ervoor zorgt dat de compressor vaak en onnodig wordt ingeschakeld.
6. Houd de compartimenten met verschillende temperaturen altijd goed gesloten (zoals het crisper en chiller compartiment).
7. De deurpakkingen moeten altijd schoon en flexibel zijn. Vervang de deurpakkingen als ze beschadigd zijn.