

Inhoudsopgave

1 Waarschuwingen	100
1.1 Algemene veiligheidswaarschuwingen	100
1.2 Aansprakelijkheid van de fabrikant	102
1.3 Beoogd gebruik	102
1.4 Verwerking	103
1.5 Typeplaatje	103
1.6 Deze gebruiksaanwijzing	103
1.7 Wegwijs in de gebruiksaanwijzing	104
2 Beschrijving	105
2.1 Algemene beschrijving	105
2.2 Definitie van de onderdelen	106
2.3 Bedieningspaneel	107
2.4 Beschikbare accessoires	108
3 Gebruik	109
3.1 Waarschuwingen	109
3.2 Voorbereiding	109
3.3 Eerste gebruik	109
3.4 Gebruik van de accessoires	110
3.5 Gebruik van de koelcel	112
3.6 Lawaai tijdens de werking	112
3.7 Uitschakelen	113
3.8 Adviezen voor het conserveren	113
4 Reiniging en onderhoud	115
4.1 Waarschuwingen	115
4.2 Reiniging van het apparaat	115
4.3 Ontdooien van de koelcel	116
4.4 Ontdooiing van de vriescel	116
4.5 Vervangen van de lamp	117
4.6 Oplossingen voor problemen...	117
5 Installatie	119
5.1 Elektrische aansluiting	119
5.2 Plaatsing	119

We raden aan deze handleiding aandachtig door te lezen, omdat ze alle aanwijzingen bevat om de esthetische en functionele kwaliteiten van het apparaat te behouden.

Raadpleeg de website voor verdere informatie over dit product: www.smeg.com



Waarschuwingen

1 Waarschuwingen

1.1 Algemene veiligheidswaarschuwingen

Persoonlijk letsel

- In overeenstemming met de geldende voorschriften mogen kinderen tussen de 3 en 8 jaar voedsel uit het apparaat halen of voedsel in het apparaat leggen. Het wordt echter ten zeerste afgeraden om kinderen onder de 8 jaar dit te laten doen en in het algemeen om het apparaat door hen te laten gebruiken.
 - Houd kinderen jonger dan 8 jaar uit de buurt van het apparaat als zij niet voortdurend onder toezicht staan en zorg dat zij niet met het apparaat spelen.
 - Probeer geen vlammen/brand te doven met water: schakel het apparaat uit en bedek het vuur met een brandwerende deken.
 - Werkzaamheden voor schoonmaak en onderhoud die door de gebruiker moeten plaatsvinden, mogen niet worden uitgevoerd door kinderen die niet onder toezicht staan.
 - Laat de installatie en technische interventies uitvoeren door gekwalificeerd personeel overeenkomstig de geldende normen.
 - Voer geen wijzigingen uit op het apparaat.
- Plaats geen metalen en puntige voorwerpen (bestek of gereedschappen) in de spleten van het apparaat.
 - Probeer nooit om zelf het apparaat te repareren, zonder tussenkomst van een gekwalificeerde technicus.
 - Het diepgevroren voedsel mag niet worden aangeraakt (en vooral niet met natte handen) of direct in de mond worden gedaan.
 - Bewaar geen ontvlambare, explosieve of verdampende stoffen.
 - Flessen die een hoog percentage alcohol bevatten, moeten goed gesloten zijn en in verticale positie worden opgeborgen.
 - Als de stroomkabel beschadigd is, moet men onmiddellijk contact opnemen met de technische dienst die voor de vervanging van de kabel zal zorgen, om elk risico te voorkomen.
 - **WAARSCHUWING:** brandgevaar / brandbare.



- Controleer of het apparaat is uitgeschakeld en van het elektriciteitsnet is afgekoppeld, voordat de lamp wordt



vervangen.

Beschadiging van het apparaat

- Leg tijdens het gebruik geen scherpe metalen voorwerpen op het apparaat, zoals messen, vorken, lepels en deksels.
- **WAARSCHUWING:** Zorg dat bij de plaatsing van het apparaat het snoer niet komt vast te zitten of wordt beschadigd.
- Gebruik geen schurende of bijtende middelen op de glazen onderdelen (bijv. poeders, ontvlekkers of metaalsponsjes).
- Ga niet op het apparaat zitten.
- Oefen geen druk uit op de deur of de handgreep om het apparaat te verplaatsen.
- Gebruik geen stoomstraal om het apparaat te reinigen.
- Gebruik het apparaat in geen enkel geval om de ruimte af te koelen.
- Koppel het apparaat steeds los van het elektriciteitsnet in geval van defecten, het onderhoud, de vervanging van de lamp of tijdens de reiniging.
- Bewaar geen vloeistoffen in blik of glas in de diepvries.
- Gebruik geen puntige metalen voorwerpen om overtollig ijs uit de vriescel te verwijderen.
- Om te voorkomen dat het apparaat instabiel staat, moet het

correct volgens de instructies in deze handleiding worden geïnstalleerd en bevestigd.

- Plaats geen zware voorwerpen bovenop het apparaat.
- Indien het apparaat vlakbij een andere koelkast of vriezer wordt geplaatst, houd dan minimaal 2 cm ruimte aan.
- Het apparaat niet in de openlucht installeren/gebruiken.

Voor dit apparaat

- Het apparaat mag door kinderen boven de 8 jaar en door mensen met een lichamelijke, zintuigelijke of geestelijke beperking of zonder de noodzakelijke ervaring of kennis gebruikt worden, mits zij onder toezicht staan of nadat zij geïnstrueerd zijn over het veilige gebruik van het apparaat en zij de bijbehorende gevaren hebben begrepen.
- Houd toezicht op kinderen zodat zij niet met het apparaat kunnen spelen.
- Ga niet steunen of zitten op de geopende deur van het apparaat.
- Controleer of er geen voorwerpen in de deur vastzitten.
- Het apparaat bevat een kleine hoeveelheid isobutaan (R600a). Pas tijdens het transport, de montage of de reiniging op dat



Waarschuwingen

- het koelcircuit niet beschadigd raakt.
- Voorkom dat ventilatieopeningen in de ruimte rondom het apparaat of in de inbouwnis zijn bedekt.
 - Gebruik geen andere mechanische, elektrische of chemische middelen dan door de fabrikant worden aanbevolen om het ontdooien te versnellen.
 - Voorkom dat het koelcircuit beschadigt (indien het toegankelijk is).
 - Gebruik geen elektrische apparaten in de compartimenten voor de conservering van levensmiddelen als deze niet door de fabrikant zijn aanbevolen.
 - Indien het koelcircuit wordt beschadigd, geen open vuur gebruiken en de ruimte goed luchten.
 - Gebruik het apparaat of onderdelen ervan niet anders dan in deze handleiding wordt beschreven.
 - Als de deur langdurig open blijft staan, kan dit een aanzienlijke verhoging van de temperatuur in het apparaat veroorzaken.
 - Maak oppervlakken die in contact komen met voedsel en toegankelijke afvoersystemen regelmatig schoon.
 - Bewaar rauw vlees en vis in bakjes die geschikt zijn voor de

koelkast, zodat het niet in contact komt met andere voedingswaren en er geen vlees- of vissappen op andere voedingswaren druppelen.

- Als het apparaat lange perioden leeg wordt gelaten, schakel het dan uit, ontdooi het, maak het schoon en droog en laat de deur open om schimmelvorming aan de binnenkant te voorkomen.

1.2 Aansprakelijkheid van de fabrikant

De fabrikant kan niet aansprakelijk worden gesteld voor schade aan personen en voorwerpen ten gevolge van:

- een ander gebruik van het apparaat dan wordt voorzien;
- het niet in acht nemen van de voorschriften van de gebruiksaanwijzing;
- het forceren van ook slechts één deel van het apparaat;
- het gebruik van niet-originele reserveonderdelen.

1.3 Beoogd gebruik

Dit apparaat is bestemd voor gebruik in huis of in een soortgelijke omgeving:

- de kantine van het personeel van winkels, kantoren en andere werkplekken;
- vakantieboerderijen en door gasten van hotels, motels en



- andere verblijven;
- in bed en breakfasts;
 - catering en soortgelijke applicaties die niet voor de detailhandel bestemd zijn.
 - Het apparaat is niet bestemd voor professioneel en commercieel gebruik.
 - Dit apparaat is bestemd voor de koeling en bewaring van vers en diepgevroren voedsel, in een huiselijke omgeving. Elk ander gebruik is oneigenlijk.
 - Het apparaat is niet ontworpen om te functioneren met externe kookwekkers of afstandsbedieningssystemen.

1.4 Verwerking



Het apparaat moet op het einde van zijn levensduur afzonderlijk ingezameld worden (richtlijnen 2002/95/EG, 2002/96/EG, 2003/108/EG). Het apparaat bevat geen delen die als gevaarlijk voor de gezondheid en het milieu worden beschouwd, conform de actuele Europese Richtlijnen.

Verwijdering van het apparaat:

- Snijd de voedingskabel af en verwijder de elektrische kabel en de stekker.



Elektrische spanning
Gevaar voor elektrische schok

- Schakel de stroomtoevoer uit.
- Haal de stekker uit het stopcontact.
- Oude of gebruikte apparaten aan het

einde van hun levensduur moeten door de gebruiker worden ingeleverd bij geschikte centra voor de gescheiden inzameling van elektrisch en elektronisch afval, of het overhandigen aan de verkoper wanneer een nieuw gelijkaardig apparaat wordt gekocht.

- In geval van vervanging van het apparaat de deur verwijderen en de leggers in hun gebruikspositie laten liggen om te voorkomen dat kinderen erin opgesloten kunnen raken.

Het apparaat zit verpakt in milieuvriendelijke en recyclebare materialen.

- Breng het verpakkingsmateriaal naar de betreffende centra voor afvalverwerking.



Plastic verpakking
Gevaar voor verstikking

- Laat de verpakking, of delen ervan, niet onbewaakt achter.
- Laat kinderen niet spelen met de plastic zakken van de verpakking.

1.5 Typeplaatje

Het typeplaatje bevat de technische gegevens, het serienummer en de markering. Het plaatje mag in geen geval worden verwijderd.

1.6 Deze gebruiksaanwijzing

Deze gebruiksaanwijzing is een belangrijk onderdeel van het apparaat en dient gedurende de volledige levensduur intact en op een eenvoudig te bereiken plaats worden bewaard.



Waarschuwingen

Lees deze gebruiksaanwijzing aandachtig vóór installatie.

1.7 Wegwijs in de gebruiksaanwijzing

In deze gebruiksaanwijzing komen de volgende begrippen voor:

Waarschuwingen



Algemene waarschuwingen in verband met de gebruiksaanwijzing, veiligheid en verwerking van afgedankte producten.

Beschrijving



Beschrijving van het apparaat en de accessoires.

Gebruik



Informatie over het gebruik van het apparaat en de accessoires, advies voor de bewaring van voedsel.

Reiniging en onderhoud



Informatie over correcte schoonmaak en onderhoud van het apparaat.

Installatie



Informatie voor gekwalificeerde technici: installatie, inbedrijfstelling en keuring.



Suggestie

1. Volgorde van de gebruiksaanwijzingen.
- Enkele gebruiksaanwijzing.



Veiligheidswaarschuwingen

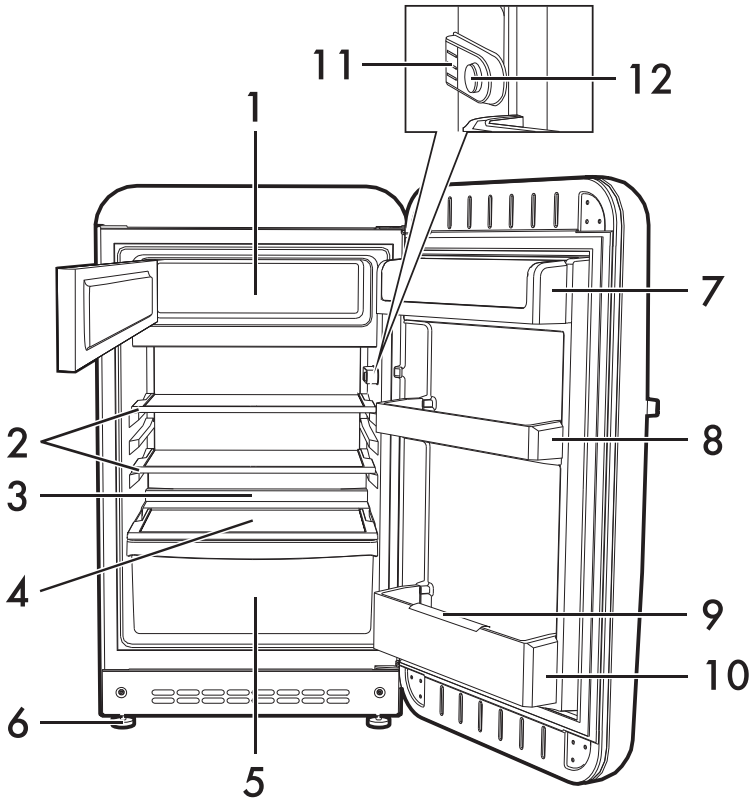


Informatie



2 Beschrijving

2.1 Algemene beschrijving



1 Vriescel

2 Verwijderbare schappen

3 Afvoerkanal voor dooiwater

4 Afdekking groente- en fruitlade

5 Lade voor fruit en groenten

6 Regelbare voetjes

7 Deurvak voor zuivelproducten

8 Deurvak voor eieren

9 Leggers voor flessen

10 Flessenvak

11 Lampzitting

12 Thermostaatknop



2.2 Definitie van de onderdelen

Binnenverlichting

De binnenverlichting van het apparaat wordt ingeschakeld wanneer de deur wordt geopend en uitgeschakeld als deze wordt gesloten..

i

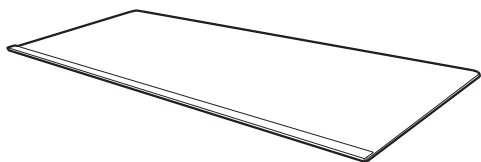
De lamp gaat ook aan als de thermostaat van het apparaat ingesteld is op stand "0", dat wil zeggen uitgeschakeld.

Thermostaat koelkast

Voor het regelen van de binnentemperatuur van het apparaat.

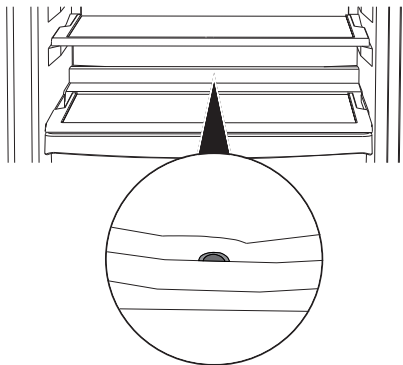
Schappen

Dit apparaat heeft meerdere schappen die op verschillende hoogtes kunnen worden geplaatst, door ze in de gewenste geleiders te plaatsen; handig om optimaal gebruik te maken van de ruimte en om voedingsmiddelen en dranken in de koelcel te leggen.



Watergoot voor de ontdooiing

Achteraan de koelcel, onder de koelplaat, bevinden zich een goot en een gat voor de opvang van het dooiwater.

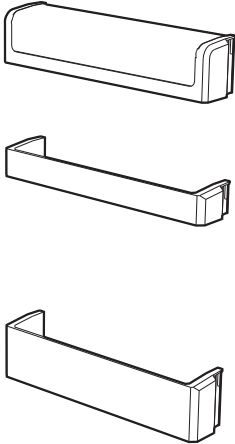


Controleer regelmatig of deze opening niet is verstopt en reinig hem eventueel.



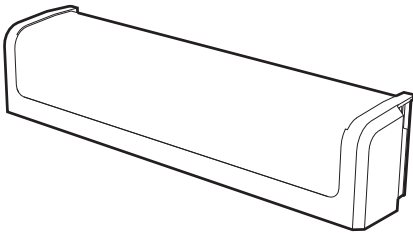
Deurvakken

Aan de binnenkant van de deur zijn deurvakken geplaatst, waarin kleine pakjes kunnen worden gelegd. De houder onderaan de deur is om flessen in te zetten.



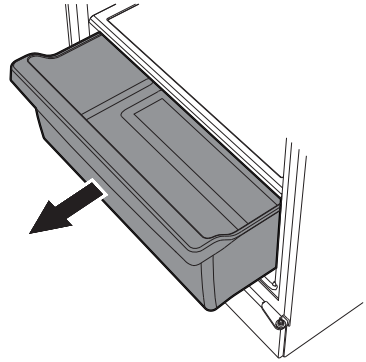
Deurvak voor zuivelproducten

Er is een speciaal vak met deksel aanwezig voor het bewaren van zuivelproducten en kaas. Dit vak kan naar wens op verschillende hoogtes worden geplaatst.

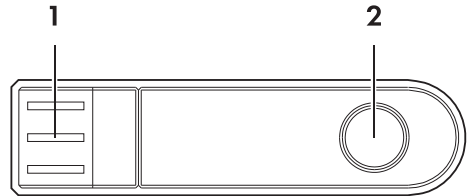


Lade voor fruit en groenten

Voor het bewaren van fruit en groenten; in deze lade wordt een constante graad van vochtigheid gegarandeerd.



2.3 Bedieningspaneel



1 Lampzitting.

2 Thermostaatknop koelkast.



Beschrijving

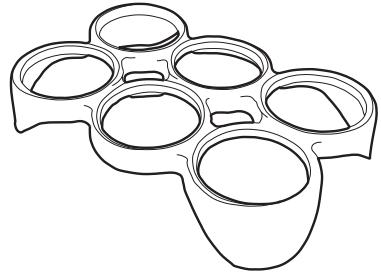
2.4 Beschikbare accessoires

i Op sommige modellen zijn niet alle accessoires aanwezig.

i De accessoires die in contact kunnen komen met het voedsel zijn gemaakt van materialen conform de van kracht zijnde wetsbepalingen.

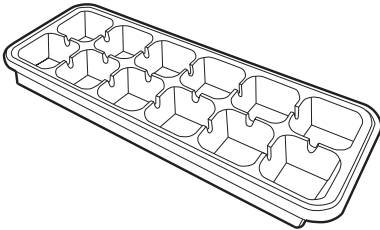
i De bijgeleverde of optionele accessoires zijn verkrijgbaar bij erkende verkopers. Gebruik enkel de originele accessoires van de fabrikant.

Eierbakje



Voor het bewaren van eieren in de koelcel.

Ijsblokjesbakje



Voor de productie van ijsblokjes, om in de vriescel te leggen.



3 Gebruik

3.1 Waarschuwingen



**Incorrect gebruik.
Gevaar voor beschadiging van
het apparaat**

- Verwijder het ijs of de rijp niet met behulp van scherpe voorwerpen, om schade aan de wanden van het apparaat te vermijden.
- Ga niet steunen of zitten op de deur van het apparaat.
- Raak de verwarmingselementen aan de buitenkant van het apparaat niet aan.
- Bewaar geen ontvlambare, explosieve of verdampende stoffen.
- Organische en zure stoffen, en etherische oliën, kunnen de plastic delen, de schappen en de pakkingen aantasten in geval van langdurige aanraking.
- Flessen die een hoog percentage alcohol bevatten, moeten goed gesloten zijn en in verticale positie worden opgeborgen.
- Gebruik het apparaat of onderdelen ervan niet anders dan in deze handleiding wordt beschreven.
- Om de luchtcirculatie onder het apparaat te bevorderen, moet de ruimte onderaan vrij gelaten worden. Sluit deze niet af met een tapijt of dergelijke.

3.2 Voorbereiding

1. Verwijder eventuele beschermfolie aan de binnen- en buitenzijde van het apparaat en de accessoires.
2. Verwijder eventuele etiketten (behalve de plaat met technische gegevens) van de accessoires en de schappen.
3. Verwijder en was alle accessoires van het apparaat (zie 4 Reiniging en onderhoud).
4. Stop de stekker in het stopcontact.

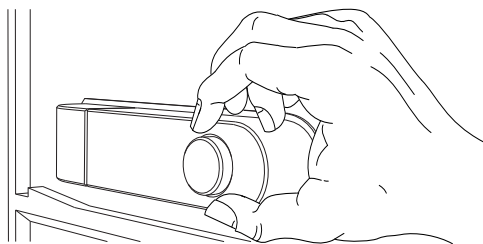
3.3 Eerste gebruik



- Na de installatie of een eventuele terugplaatsing van het apparaat, minimaal twee uur wachten alvorens het in gebruik te nemen.
- Bij de eerste inschakeling moet het apparaat 24 uren achtereenvolgens functioneren voordat een gepaste temperatuur wordt bereikt. Intussen mag de deur niet teveel geopend worden en mag geen grote hoeveelheid voedsel in het apparaat geplaatst worden.



Instelling thermostaat koelkast



De knop rechtsboven op het apparaat dient om de koeltemperatuur te regelen.

Op stand **0** is het apparaat uitgeschakeld.

De instellingen van de werking variëren van stand **1** tot **5**.

- De standen **1** en **2** staan voor een kleiner koelvermogen.
- De standen **3** en **4** staan voor een normaal koelvermogen.
- Stand **5** staat voor het grootste koelvermogen.

Bij normale gebruiksomstandigheden wordt geadviseerd om een gemiddelde/lage stand in te stellen (stand **1** of **2**), deze is voldoende voor een juiste conservering van voedsel in de koelkast.

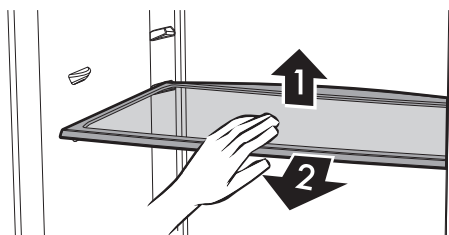
Selecteer de hoogste standen (**4** en **5**) alleen als dit echt nodig is: in die standen kunnen in de koelkast temperaturen rond de 0°C worden bereikt en wordt er meerstroom verbruikt.

3.4 Gebruik van de accessoires

Schappen

Deze kunnen naar wens, en op verschillende hoogtes, in de daarvoor bestemde geleiders geplaatst worden.

Elk schap is voorzien van een bescherming zodat deze niet toevallig kan verwijderd worden. Om de schappen helemaal te verwijderen, moet u ze achteraan optillen (**1**) en eruit halen (**2**).



Voedsel dat gemakkelijk bederft, moet achteraan op de schappen geplaatst worden waar de temperatuur lager is.



Bij een hogere stand van **1** tot **5** wordt de temperatuur in de koelcel lager.



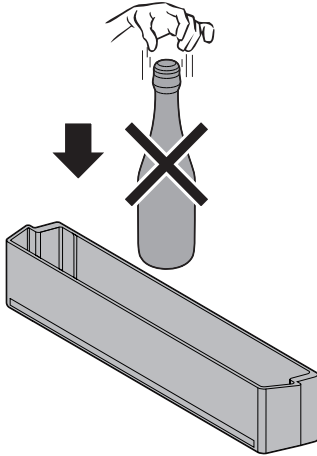
De regeling van de temperatuur in het vriesvak wordt bestuurd door de hoofdthermostaat.



Deurvakken en -rekken

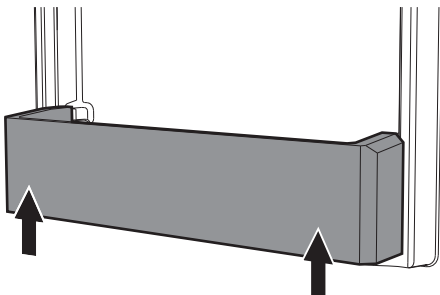
Om eieren, boter, zuivelproducten, tubes en andere kleine pakjes te bewaren.

Onderaan de deur is een flessenvak voorzien.

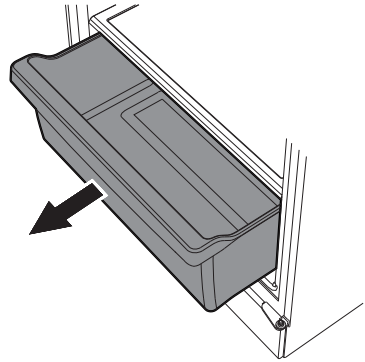


Plaats geen te zware flessen in het flessenvak en laat ze tijdens de plaatsing niet in de houder vallen.

Alle deurvakken en houders kunnen verwijderd worden om ze makkelijk te kunnen reinigen. Om ze te verwijderen, moet u met uw vuist lichtjes van onderen tegen de vakken slaan, en dit eerst aan de ene zijde en daarna aan de andere.



Lade voor fruit en groenten



Deze lade, die zich onderaan in de koelkast bevindt, is voorzien van een glazen plaat om verse levensmiddelen af te dekken, waarbij voor een goede conservering een constante vochtigheidsgraad nodig is.

i

Wanneer groenten met een hoog vochtgehalte worden bewaard, kan zich condens op de glazen platen vormen. Dit is normaal en heeft geen invloed op de goede werking van het apparaat.

Ijsblokeshouder

Vul deze houder met koud water of water van omgevingstemperatuur. Plaats de houder horizontaal in de diepvries. Sluit de deur van de diepvries en wacht enkele uren. Wanneer het ijs is gevormd, kan de houder uit de vriescel gehaald worden en kunnen de ijsblokjes verwijderd en gebruikt worden.



3.5 Gebruik van de koelcel

Schikking van het voedsel

Plaats het voedsel op de verschillende schappen nadat het luchtdicht verpakt of afgedekt is. Op deze manier

- worden het aroma, de vochtigheid en de versheid van het voedsel behouden;
- wordt vermeden dat het voedsel andere geuren of smaken krijgt;
- wordt een excessieve ophoping van vochtigheid in het compartiment vermeden, te wijten aan de normale transpiratie van het voedsel (vooral bij verse groenten en fruit), wat tijdens bepaalde werkingsomstandigheden (verhoging van de temperatuur en de vochtigheid van de omgeving, verhoging van de frequentie van het openen van de deur) condensvorming op de leggers zou kunnen creëren.



Laat warm voedsel en warme dranken steeds afkoelen vooraleer ze in het apparaat worden geplaatst.

Tabel bewaringstijden

Voedsel	Tijd
Eieren, gerookt vlees, gemarineerd voedsel, kaas	max. 10 dagen
Groenten met wortels	max. 8 dagen
Boter	max. 7 dagen
Patisserie, fruit, kant-en-klaar voedsel, vers vlees	max. 2 dagen
Vis, gehakt, zeevruchten	max. 1 dag

3.6 Lawaai tijdens de werking

De koeling van de koelcel en van de vriescel gebeurt door middel van een compressiesysteem. Om de geselecteerde temperatuur in de cellen te behouden, wordt de compressor in werking gesteld die, indien noodzakelijk, continu in werking kan blijven afhankelijk van de ingestelde temperatuur. Wanneer de compressor in werking wordt gesteld, wordt een gezoem geproduceerd dat na enkele minuten langzaam aan afneemt.

Een ander lawaai dat normaal is tijdens de werking van het apparaat is het geklater van koelmiddel dat in de leidingen van het circuit stroomt. Dit lawaai is normaal, en duidt niet op een slechte werking van de machine. Als het lawaai te erg zou zijn, kan dit te wijten zijn aan andere oorzaken.

Controleer dus het volgende:

- of de koelkast correct genivelleerd is op de vloer, en niet trilt tijdens de werking van de compressor: voer een correcte regeling van de voorziene voetjes uit;
- of de laden, de leggers en de bakjes in de deur correct in de daarvoor bestemde zittingen geplaatst zijn: zorg er voor dat deze correct zijn gepositioneerd;
- of de flessen en de bakjes stabiel op de leggers geplaatst zijn, en niet tegen elkaar komen: trillingen als gevolg van de werking van de compressor zouden lawaaierigheid kunnen veroorzaken;
- Plaats het apparaat niet tegen meubels of andere huishoudelijke apparaten.



3.7 Uitschakelen

Indien het apparaat lang niet zal gebruikt worden, wordt aanbevolen om het uit te schakelen.

1. Zet de thermostaatknop op stand "0".
2. Haal de stekker uit het stopcontact.
3. Maak de cellen leeg.
4. Laat het apparaat zelfstandig ontdooien en verwijder achtergebleven vocht met een zachte doek.



- Laat de deuren op een kier staan om te vermijden dat de vochtigheid en de stilstaande lucht slechte geurtjes kunnen ontwikkelen.
- Wacht ten minste 5 minuten alvorens het apparaat weer in te schakelen of de stekker in het stopcontact te steken om de compressor niet te beschadigen.

3.8 Adviezen voor het conserveren

Advies om energie te besparen

- Een gepast gebruik van het apparaat, de correcte verpakking van het voedsel, de constante temperatuur en de hygiëne van het voedsel is van fundamenteel belang voor de kwaliteit van bewaring.
- Beperk de tijd en het aantal keren dat de deur geopend wordt, zodat een te grote verwarming in de cellen wordt vermeden.
- Reinig de condensator achteraan het apparaat regelmatig om te voorkomen dat de doeltreffendheid van het apparaat afneemt.



Algemeen advies

- Controleer altijd de vervaldatum op de verpakking van het voedsel.
- Het voedsel moet in gepast gesloten bakjes of verpakkingen bewaard worden, die geen geurtjes of vochtigheid kunnen verspreiden of absorberen.
- Indien u langdurig afwezig zult zijn, moet u gemakkelijk bederfelijk voedsel uit het apparaat halen.
- Consumeer geen voedsel dat er niet normaal uitziet of geur heeft.
- Bij stroomuitval de deuren van het apparaat zo min mogelijk openen, zodat het voedsel niet helemaal of gedeeltelijk ontdooit of opwarmt, waardoor de voedingswaarde zou afnemen.
- De klimatologische omstandigheden, de temperatuur van het verse voedsel dat in de koelcel wordt geplaatst en de frequentie van opening van de deuren beïnvloeden de werkingstemperaturen van het apparaat.

Deur koelcel

- Bewaar eieren, boter, kaas, enz. bovenaan en in het midden.
- Bewaar dranken, blikjes, flessen, enz. onderaan.

Koelcel

- Bewaar conserven, wijn, koekjes, enz. bovenaan.
- Bewaar zuivelproducten, kant-en-klaar voedsel, patisserie, fruitsapjes, bier, enz. in het midden.
- Bewaar vlees, vleeswaren, enz. onderaan.
- Bewaar vers fruit, tropisch fruit, groenten, wortelen, aardappelen, uien, enz. in de lade voor fruit en groenten (indien aanwezig).



In geval van een stroomonderbreking behoudt de vriescel ongeveer 18 uur de temperatuur van bewaring.



4 Reiniging en onderhoud

4.1 Waarschuwingen



Incorrect gebruik. Beschadiging van de oppervlakken

- Gebruik geen stoomstraal om het apparaat te reinigen.
- Gebruik op de stalen delen of de delen waarvan het oppervlak met metalen afwerkingen werd behandeld (bijv. elektrolytische oxidaties, vernikkeling, verchroming) geen producten die chloor, ammoniak of bleekmiddel bevatten.
- Gebruik geen schurende of bijtende middelen op de glazen onderdelen (bijv. poeders, ontvlekkers of metaalsponsjes).
- Gebruik geen ruw, schurend of scherp materiaal.



Elektrische spanning Gevaar voor elektrische schok

- Voordat de reiniging of het onderhoud wordt uitgevoerd, moet het apparaat uitgeschakeld worden en moet de stekker uit het stopcontact gehaald worden
- Trek nooit aan de kabel om de stekker uit het stopcontact te halen.
- Verdraai of buig de stroomkabel niet.

4.2 Reiniging van het apparaat

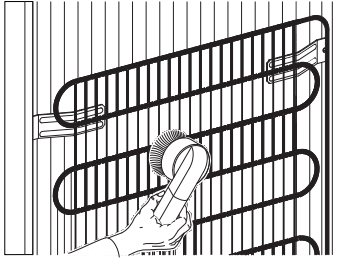
Een speciale bacteriedodende bescherming in de bovenlaag van de wanden van het apparaat belet de reproductie van bacteriën, en behoudt de reiniging. Het is alleszins belangrijk dat de oppervlakken regelmatig worden gereinigd.

Reiniging van de buitenkant

- Het apparaat moet gereinigd worden met water of met een vloeibaar reinigingsmiddel op alcoholbasis (bijv. reinigingsmiddel voor ruiten...).
- Gebruik geen agressieve reinigingsmiddelen of schuursponsjes zodat de oppervlakken niet worden beschadigd. Gebruik een zachte doek.
- Verwijder stof en rookafzettingen van de condensator achteraan het apparaat met behulp van een zachte borstel.
- Reinig het bakje onder de compressor.

Reiniging van de binnenkant

- Reinig de binnenkant van het apparaat met verdund vloeibaar reinigingsmiddel en met lauw water en een beetje azijn.
- De rekken en de houders van de deuren kunnen verwijderd worden: sla met de vuist lichtjes onderaan de vakjes, en dit eerst aan de ene zijde van de plaatsing en daarna aan de andere.
- Gebruik geen puntige voorwerpen of spray-oplossingen om overtollig ijs te verwijderen.
- Zorg ervoor dat de elektrische delen en het verlichtingssysteem niet in aanraking komen met water of reinigingsmiddelen.
- Maak na het reinigen de gereinigde delen goed droog.



Voor een hogere energiebesparing en een efficiëntere werking van het apparaat moet regelmatig de condensator achteraan het apparaat worden gereinigd met een bezem, een stofzuiger en een doek.

4.3 Ontdooien van de koelcel

De koelcel is voorzien van een automatisch ontdooisysteem.

Tijdens de normale werking van de compressor vormt zich rijp op de achterwand van het apparaat, dat weer smelt als de compressor niet in werking is.

Wanneer de compressor niet werkt, ontdooit de rijp die gevormd is op de achterwand en loopt het water in de daarvoor bestemde opening onderaan de cel.

Het water wordt vervolgens naar het bakje gevoerd dat onder de compressor geplaatst is, waar het verdampt.



De vorming van ijs op de achterwand kan variëren wanneer de klimaatsomstandigheden (temperatuur en vochtigheid), de frequentie van de opening van de deur, de werkingstemperatuur van de machine en de hoeveelheid vers voedsel dat aanwezig is (vooral fruit en groenten) veranderen.



Gebruik voor de ontdooiing geen elektrische apparaten (bijv. haardroger...) of een spray, omdat anders de plastic delen zouden kunnen vervormen.

4.4 Ontdooiing van de vriescel

De vriescel moet handmatig ontdooid worden. Als de dikte van de rijp of het ijs de 2 cm bereikt, wordt geadviseerd om de vriescel te ontdooien.

Ga als volgt te werk, enkele uren voordat u begint met het ontdooien:

1. Zet de thermostaat op stand **5** om de ingevroren levensmiddelen nog verder te bevroren.
2. Draai de knop op stand **0**.
3. Trek de stekker uit het stopcontact.

Haal de ingevroren levensmiddelen uit de vriezer en bescherm ze tegen ontdooien; zet een bak onder het afvoerkanaal voor het dooiwater.

Maak de vriescel goed droog na afloop van het ontdooien.



4.5 Vervangen van de lamp

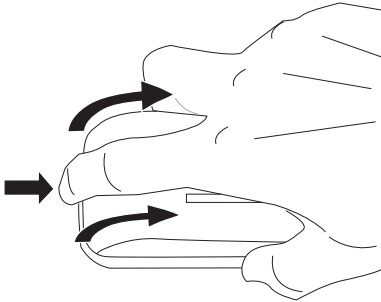


Elektrische spanning
Gevaar voor elektrische schok

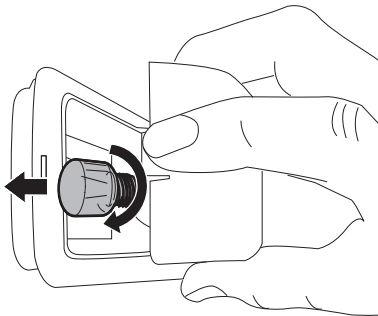
- Voordat de lamp wordt vervangen moet het apparaat uitgeschakeld worden en moet de stekker uit het stopcontact gehaald worden

De koelkastlamp bevindt zich naast de koelkastthermostaat; om deze te vervangen:

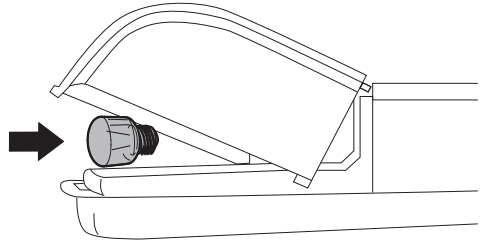
1. Open de zitting van de lamp, naast de thermostaatknop, aan de rechterkant van de koelcel van het apparaat.



2. Verwijder de oude lamp



3. Vervang de lamp door een ander exemplaar van hetzelfde type.



- De aanduiding op de lamphouder verwijst naar gloeilampen. Wij adviseren het gebruik van S25-E14 LED-lampen, max. 1,5 W.
- Wacht na de vervanging van lampen 5 minuten alvorens de stekker in het stopcontact te steken.

4.6 Oplossingen voor problemen...

Het apparaat functioneert niet:

- Controleer dat het apparaat is aangesloten en dat de hoofdschakelaar is ingeschakeld.

De compressor wordt te frequent in werking gesteld, of is ononderbroken in werking:

- De buitentemperatuur is te hoog.
- De deur wordt te vaak of te lang geopend.
- De deur sluit niet hermetisch.
- Er is teveel vers voedsel aanwezig.
- Controleer of er voldoende lucht circuleert nabij de sensor die zich in het rechter deel van de koelcel bevindt.
- Controleer of het achterste deel van de koelcel voldoende wordt geventileerd, en of de condensator niet zeer vuil is.



Reiniging en onderhoud

In de koelcel wordt teveel ijs of condens gevormd:

- De deur wordt te vaak of te lang geopend.
- Er is vers voedsel (fruit en groenten) in de koelcel geplaatst.
- Voedsel niet correct verpakt of niet hermetisch bewaard.
- Het voedsel of de bakjes raken de achterwand.
- De deuropakking is vuil of beschadigd. Reinig de pakking met lauw water en maak hem daarna droog.

Er wordt water gevormd in de koelcel:

- De opening en/of de watergoot zijn verstopt.

Onvoldoende koeling van de koelcel:

- De thermostaat is ingesteld op een te hoge temperatuur.
- De deur wordt te vaak of te lang geopend.
- De deur sluit niet hermetisch.
- De buitentemperatuur is te hoog.

De temperatuur in de koelcel is te laag en bevriest het voedsel:

- De thermostaat is ingesteld op een te lage temperatuur.
- Het voedsel is niet in daarvoor bestemde bakjes of zakjes geplaatst.
- Fruit en groenten zouden excessief nat kunnen worden.
- Het voedsel is tegen de achterwand van de koelcel geplaatst.

De temperatuur in de vriescel zorgt niet voor een correcte bevrozing van het voedsel:

- De thermostaat is ingesteld op een te hoge temperatuur.
- De deur wordt te vaak of te lang geopend.
- De deur sluit niet hermetisch.
- De deuropakking is vuil of beschadigd. Reinig of vervang de pakking.
- Er is een te grote hoeveelheid suiker aanwezig in het in te vriezen voedsel.

In de vriescel wordt teveel ijs gevormd:

- De thermostaat is ingesteld op een te lage temperatuur.
- De buitentemperatuur is te hoog.
- De deur wordt te vaak of te lang geopend.
- De deur sluit niet hermetisch.
- De deuropakking is vuil of beschadigd. Reinig of vervang de pakking.
- Er werd warm voedsel in de vriescel geplaatst.

Moelijkheden bij de opening van de deur onmiddellijk na de sluiting:

- Wanneer de deur onmiddellijk na de sluiting weer moet geopend worden (vooral de deur van de diepvries), zal hiervoor veel kracht moeten worden gebruikt. Dit is te wijten aan de onderdruk die gecreëerd wordt door de koeling van de warme lucht die in de cel terecht kwam.

De deur is niet goed uitgelijnd:

- Controleer dat het apparaat correct is genivelleerd.
- Handel op de voetjes tot een perfecte uitlijning wordt verkregen.



5 Installatie

5.1 Elektrische aansluiting



Elektrische spanning Gevaar voor elektrische schok

- De aarding moet verplicht aangebracht worden volgens de voorziene veiligheidsnormen van de elektrische installatie.
- Trek nooit aan de kabel om de stekker uit het stopcontact te halen.
- Voer geen elektrische aansluiting uit met natte handen.

Algemene informatie

- Controleer of de kenmerken van het stroomnet overeenstemmen met de gegevens op het typeplaatje. Het typeplaatje met de technische gegevens, het serienummer en de markering is zichtbaar op het apparaat aangebracht. Dit plaatje mag nooit verwijderd worden.
- Verdraai of buig de stroomkabel niet en gebruik geen beschadigde kabel.
- Controleer of de stekker en het stopcontact van hetzelfde type zijn.
- Gebruik geen verloopstekkers, adapters of aftakkingen, omdat ze oververhitting of brand zouden kunnen veroorzaken.
- De stekker moet bereikbaar blijven na de installatie van het apparaat.
- Voordat het apparaat de eerste maal ingeschakeld wordt, moet het minstens 2 uren in de horizontale positie gelaten worden.

- Indien de stroomkabel moet vervangen worden, **mag dit enkel uitgevoerd worden door een bevoegde technicus van de technische assistentie.**

5.2 Plaatsing



Zwaar apparaat Pletgevaar

- Plaats het apparaat samen met een tweede persoon.



Druk op de open deur Gevaar voor beschadiging van het apparaat

- Gebruik de deur niet als hefboom om het apparaat te plaatsen.
- Oefen niet te veel kracht uit op de geopende deur.
- Het apparaat mag niet blootgesteld worden aan zonnestralen.
- Het apparaat mag niet nabij warmtebronnen gepositioneerd worden. Indien dit toch noodzakelijk is, moet een gepast isolatiepaneel voorzien worden.
- Plaats het apparaat niet buiten.



Installatie

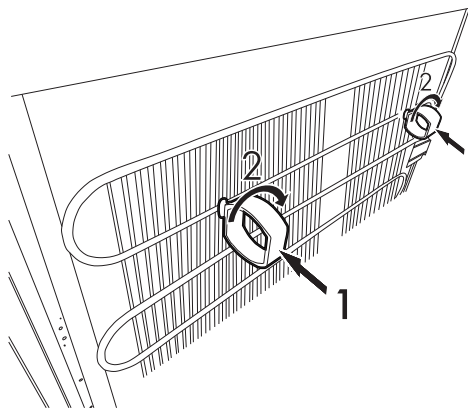
Keuze van de plek

Het apparaat moet op een droge plek geplaatst worden, waar een goede luchtverversing wordt gegarandeerd. Het apparaat kan gebruikt worden bij verschillende temperatuurcondities al naargelang de klimatologische klasse van herkomst (die wordt aangeduid op de gegevensplaat die zich in de koelcel bevindt).

- Positioneer het apparaat op minstens 5 cm afstand van elektrische fornuizen of gasfornuizen, en op minstens 50 cm afstand van verwarmingssystemen of radiatoren.
- Het apparaat mag niet nabij warmtebronnen gepositioneerd worden. Indien dit toch noodzakelijk is, moet een gepast isolatiepaneel voorzien worden.
- Indien het apparaat onder een keukenkast wordt geïnstalleerd, moet de afstand tot deze kast minstens 15 cm bedragen.
- Plaats het apparaat op een plek waar voldoende ruimte aanwezig is voor de opening van de deuren, en voor de eventuele verwijdering van de interne leggers en laden.

Afstandhouders

Voor een correcte koeling van de condensator mag het apparaat niet te dicht tegen een muur worden geplaatst. Daarom is het product voorzien van twee plastic afstandhouders die achteraan de condensator geplaatst moeten worden.



Om de afstandhouders te plaatsen, steekt u ze tussen de verticale stangen van de condensator (1), draai ze vervolgens 90 graden naar links of naar rechts om ze vast te zetten (2).

Klasse	Omgevingstemperatuur
SN (Subnormaal)	van + 10°C tot + 32°C
N (Normaal)	van + 16°C tot + 32°C
ST (Subtropisch)	van + 18°C tot + 38°C
T (Tropisch)	van + 18°C tot + 43°C



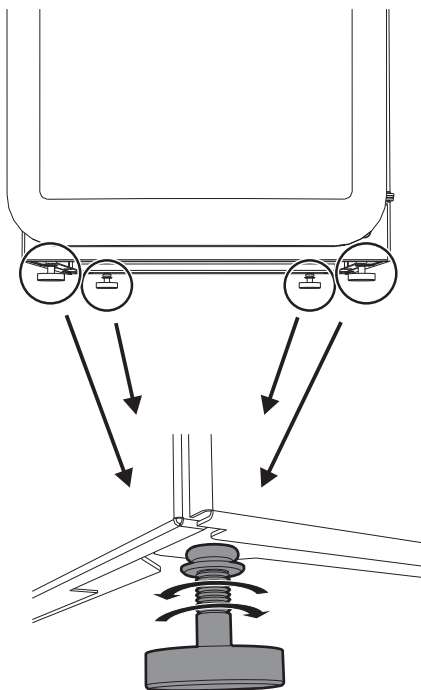
Plaatsing

Plaats het apparaat op een stabiele en genivelleerde ondergrond.

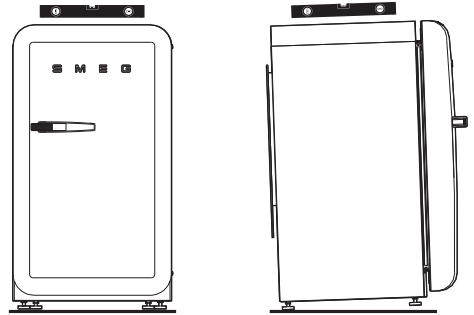
Wees zeer voorzichtig tijdens het verplaatsen, zodat de vloer niet wordt beschadigd tijdens het schuiven (wanneer de koelkast bijvoorbeeld op parket geplaatst is).

Om onregelmatigheden van de vloer te compenseren, is het apparaat vooraan voorzien van twee regelbare voetjes.

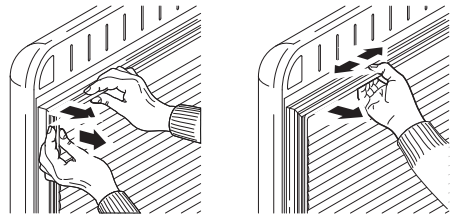
Draai aan de voetjes om het apparaat waterpas te zetten.



Zorg dat het apparaat iets naar achteren helt, zodat de deur goed kan sluiten.



Enkele dagen na de installatie moet gecontroleerd worden of de beginnivellering nog correct is. Controleer, wanneer het apparaat werkt en geladen is met voedsel, of het nog stabiel staat en of de deurpakkingen hermetisch sluiten. Voer indien nodig een nieuwe nivellering uit, en modelleer de pakkingen weer.



Wanneer de diepvries correct geplaatst is, kan de deur correct gesloten worden. Controleer of de pakkingen van de deur vooral in de hoeken zorgen voor een hermetische sluiting.



Druk op de pakking
Gevaar voor beschadiging van het apparaat

- Oefen geen druk uit, maak geen scheuren in de rubbers van de deur, of trek ze niet los.

