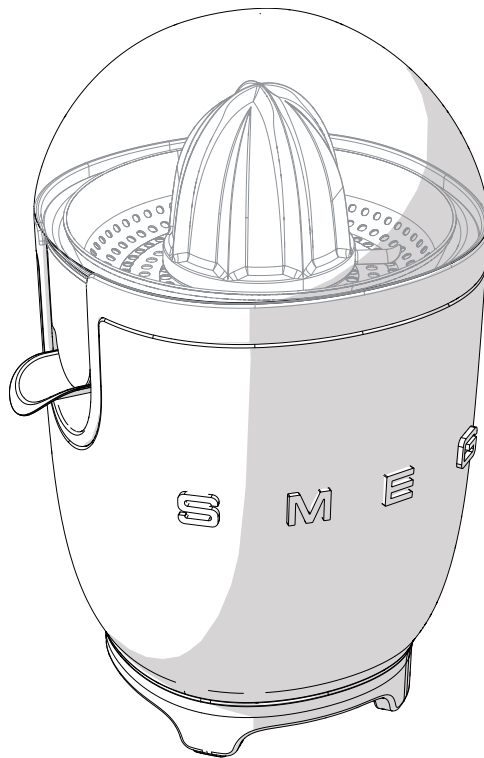


Beste klant,
we danken u dat voor de citruspers uit het assortiment "jaren 50" van Smeg heeft gekocht. Door voor een van onze producten te kiezen, heeft u gekozen voor een oplossing waarbij esthetiek en innovatief technisch design worden gecombineerd die resulteren in unieke voorwerpen die onderdeel van uw interieur zullen worden. Een huishoudelijk apparaat van Smeg kan altijd perfect worden gecombineerd met andere producten uit het assortiment; tegelijkertijd is het een designvoorwerp voor de keuken. We hopen dat u volop de functies van uw huishoudelijke apparaat zult waarderen. Raadpleeg de website voor verdere informatie over dit product: www.smeg.com of www.smeg50style.com.



Model CJF01
Citruspers

Inhoudsopgave

1 Waarschuwingen	52
1.1 Inleiding	52
1.2 Deze gebruiksaanwijzing	52
1.3 Gebruiksbestemming	52
1.4 Algemene veiligheidswaarschuwingen	53
1.5 Aansprakelijkheid van de fabrikant	55
1.6 Typeplaatje	55
1.7 Verwerking	55
2 Beschrijving	56
2.1 Beschrijving van het product	56
3 Gebruik	57
3.1 Vóór het eerste gebruik	57
3.2 De citruspers in elkaar zetten	57
3.3 Gebruik van de citruspers	58
4 Reiniging en onderhoud	60
4.1 Waarschuwingen	60
4.2 Reiniging van de motor	60
4.3 Reiniging van de componenten van de citruspers	60

We raden aan deze handleiding aandachtig door te lezen, omdat ze alle aanwijzingen bevat om de esthetische en functionele kwaliteiten van het apparaat te behouden.

Raadpleeg de website voor verdere informatie over dit product: www.smeg.com



Waarschuwingen

1 Waarschuwingen

1.1 Inleiding

Belangrijke informatie voor de gebruiker:

Waarschuwingen



Algemene waarschuwingen in verband met de gebruiksaanwijzing, veiligheid en verwerking van afgedankte producten.

Beschrijving



Beschrijving van het apparaat.

Gebruik



Informatie over het gebruik van het apparaat.

Reiniging en onderhoud



Informatie over correcte reiniging en onderhoud van het apparaat.



Veiligheidswaarschuwingen



Informatie



Suggestie

1.2 Deze gebruiksaanwijzing

Deze gebruiksaanwijzing is een belangrijk onderdeel van het apparaat en dient gedurende de volledige levensduur intact en op een eenvoudig te bereiken plaats worden bewaard.

1.3 Gebruiksbestemming

- Gebruik het apparaat uitsluitend binnen.
- Het apparaat is uitsluitend voor huishoudelijk gebruik geschikt.
- Het apparaat kan gebruikt worden voor het persen van citrusvruchten (sinaasappels, grapefruits en citroenen). Elk ander gebruik is oneigenlijk. Gebruik het apparaat niet voor andere doeleinden.
- Het apparaat mag worden gebruikt:
 - in de keuken van werknemers in winkels, kantoren en andere werkomgevingen;
 - op (vakantie)boerderijen;
 - door gasten in hotels en motels en in residences;
 - in bed en breakfasts.
- Het apparaat is niet ontworpen om te functioneren met externe kookwekkers of afstandsbedieningsystemen.
- Dit apparaat mag niet worden gebruikt door personen (kinderen inbegrepen) met verminderde lichamelijke of geestelijke vermogens, of door personen die geen ervaring hebben in het gebruik van elektrische apparatuur, tenzij dit gebeurt onder toezicht of instructie van volwassenen die voor hun veiligheid instaan.



1.4 Algemene veiligheidswaarschuwingen

Leef de veiligheidswaarschuwingen na voor een veilig gebruik van het apparaat.

- Lees deze gebruiksaanwijzing aandachtig vóór het gebruik van het apparaat.
- Schakel het apparaat uit en koppel het los van het elektriciteitsnet alvorens beweegbare of verwijderbare delen te vervangen (bijvoorbeeld: perskegel, filter en sapreservoir).
- Schakel het apparaat onmiddellijk na het gebruik uit.
- Laat het werkende apparaat niet onbewaakt achter.
- Haal aan het einde van het gebruik en voor elke reiniging de stekker van het apparaat uit het stopcontact.
- Dompel het apparaat, de voedingskabel of de stekker niet onder in water of een andere vloeistof.
- Gebruik het apparaat niet als de voedingskabel of de stekker beschadigd zijn of als het apparaat op de grond is gevallen of op een of andere manier schade heeft opgelopen.
- Neem onmiddellijk contact op met een servicecentrum als de voedingskabel beschadigd is om de voedingskabel te laten vervangen en elk gevaar te voorkomen.
- Voorkom dat de voedingskabel scherpe randen raakt.
- Haal de stekker niet uit het stopcontact door aan de voedingskabel te trekken.
- Plaats het apparaat niet op of in de nabijheid van een ontstoken elektrisch fornuis, een gasfornuis, in een warme oven of in de buurt van de warmtebronnen.
- Probeer nooit om zelf het apparaat te repareren, zonder tussenkomst van een gekwalificeerde technicus.
- Laat het apparaat in geval van een defect uitsluitend door een gekwalificeerd technicus repareren.
- Wijzig het apparaat niet.
- Probeer vlammen/brand niet met water te doven: schakel het apparaat uit, haal de stekker uit het stopcontact en bedek het vuur met een deksel of een brandwerende deken.
- Haal aan het einde van het gebruik en voor elke demontage, hermontage en reiniging de stekker van het apparaat uit het stopcontact.
- Dit apparaat mag gebruikt worden door kinderen die ouder zijn dan 8 jaar, wanneer dit gebeurt onder toezicht of instructie van volwassenen die voor hun veiligheid instaan, en mits ze de betreffende risico's begrijpen.
- Kinderen van 8 jaar en ouder mogen die apparaat reinigen en onderhouden, mits ze worden bijgestaan.
- Laat kinderen niet spelen met het apparaat. Het apparaat buiten bereik van kinderen houden.



Waarschuwingen

Voor dit apparaat

- Voorkom de aanraking met de bewegende onderdelen tijdens de werking. Houd handen, haar, kleding, en keukengerei buiten bereik van de bewegende onderdelen om persoonlijk letsel of schade aan het apparaat te voorkomen.
- Haal de stekker van de citruspers altijd uit het stopcontact als het onbewaakt wordt achtergelaten, voor de montage en demontage van de componenten en alvorens het te reinigen.
- Haal de stekker uit het stopcontact als de citruspers niet functioneert, vóór u deze reinigt, of in het geval van een defect.
- Laat de citruspers afkoelen vóór u het schoonmaakt.
- Trek niet aan de kabel om de citruspers op te tillen, te slepen of te verplaatsen. Verplaats de citruspers door de motor ervan beet te pakken.
- Het sapreservoir niet te veel vullen.
- Gebruik de citruspers niet langer dan 3 minuten achtereenvolgens. Gevaar voor oververhitting van de motor!
- Gebruik de citruspers niet in combinatie met onderdelen of accessoires van een andere fabrikant.
- Gebruik uitsluitend originele reserveonderdelen van de fabrikant. Het gebruik van reserveonderdelen die niet door de fabrikant worden aanbevolen kan brand, elektrocutie of persoonlijk letsel veroorzaken.
- Plaats de citruspers op een droge en vlakke ondergrond.
- Controleer of de citruspers correct in elkaar is gezet alvorens de citruspers in te schakelen.
- Voorkom dat de motor en de kabel van de citruspers nat worden of dat er druppels op vallen. Haal bij aanraking met vloeistoffen de stekker van de voedingskabel onmiddellijk uit het stopcontact en maak hem zorgvuldig droog: Elektrocutiegevaar!
- Voorkom dat vruchtenpulp op de oppervlakken van de citruspers achterblijft en uitdroogt.
- Verzeker u er voor het gebruik van of het filter en de schenktuit niet door pulpresten geblokkeerd worden.
- Maak de citruspers na elk gebruik leeg en schoon.
- Gebruik de citruspers niet voor het opbergen van voorwerpen.
- Gebruik geen agressieve reinigingsmiddelen of scherpe voorwerpen om pulpresten van de componenten van de citruspers te verwijderen.



1.5 Aansprakelijkheid van de fabrikant

De fabrikant kan niet aansprakelijk worden gesteld voor schade aan personen en voorwerpen ten gevolge van:

- een ander gebruik van het apparaat dan is voorzien;
- het niet doorlezen van de gebruiksaanwijzing;
- het forceren van ook slechts één deel van het apparaat;
- het gebruik van niet-originele reserveonderdelen;
- de niet-inachtname van de veiligheidswaarschuwingen.

1.6 Typeplaatje

Het typeplaatje bevat de technische gegevens, het serienummer en de markering. Het typeplaatje mag in geen geval worden verwijderd.

1.7 Verwerking



Het apparaat moet gescheiden ingezameld worden (richtlijn 2012/19/EG). Het product bevat geen delen die als gevaarlijk voor de gezondheid en het milieu worden beschouwd, conform de actuele Europese Richtlijnen.

- **Afgedankte elektrische apparatuur mag niet bij het huisvuil worden gestopt!** Breng afgedankte elektrische apparaten naar erkende bedrijven voor de inzameling van elektrisch en elektronisch afval. Op deze manier kunnen waardevolle materialen afkomstig van oude apparaten worden gerecycled en beschermt u het milieu. Neem voor meer informatie contact op met de lokale autoriteiten of afvalverwerkingsbedrijven.

Het apparaat zit verpakt in milieuvriendelijke en recyclebaar materialen.

- Breng het verpakkingsmateriaal naar de betreffende centra voor afvalverwerking.



Plastic verpakking Gevaar voor verstikking

- Laat de verpakking, of delen ervan, niet onbewaakt achter.
- Laat kinderen niet spelen met de plastic zakken van de verpakking.



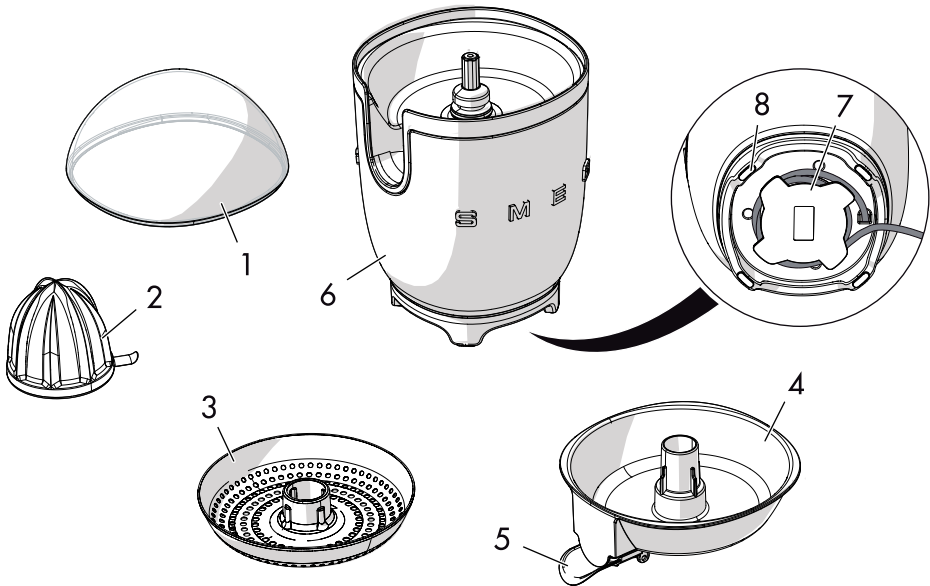
Elektrische spanning Gevaar voor elektrische schok

- Schakel de stroomtoevoer uit.
- Haal de stekker uit het stopcontact.



2 Beschrijving

2.1 Beschrijving van het product



Model CJF01 - Citruspers

1 Deksel van Tritan™ zonder BPA

2 Perskegel van roestvrij staal

3 Filter van roestvrij staal

4 Sapreservoir van Tritan™ zonder BPA

5 Schenktuit van roestvrij staal

6 Motor van persgegoten aluminium

7 Opberging voor voedingskabel

8 Antislipootjes



De onderdelen die in contact kunnen komen met het voedsel zijn gemaakt van materialen conform de van kracht zijnde wetsbepalingen.



3 Gebruik



Gevaar voor elektrische schok

- Steek de stekker in een conform en geaard stopcontact.
- Probeer de aarding niet onklaar te maken.
- Gebruik geen adapter.
- Gebruik geen verlengsnoer.
- De niet-inachtneming van deze waarschuwingen kan brand, elektrocutie of een ongeval met dodelijk gevolg veroorzaken.

3.1 Vóór het eerste gebruik

1. Verwijder eventuele etiketten en stickers van de citruspers.
2. Maak de componenten van de citruspers schoon en zorgvuldig droog (zie "4 Reiniging en onderhoud").

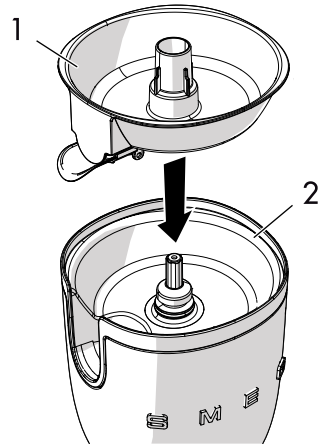


Gevaar voor plotselinge inschakeling

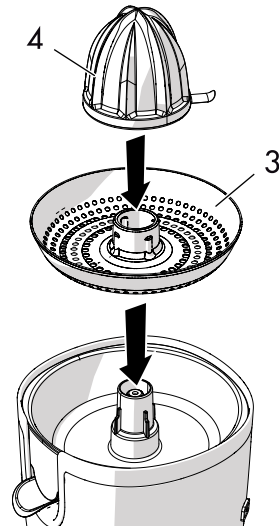
- Verzeker u ervan dat de stekker van de citruspers uit het stopcontact is gehaald, alvorens de componenten van de citruspers te monteren of te demonteren.

3.2 De citruspers in elkaar zetten

1. Breng het sapreservoir (1) bovenop de motor (2) aan.



2. Breng het filter (3) aan in het sapreservoir en plaats de perskegel (4) op het filter.



1
2
3
4



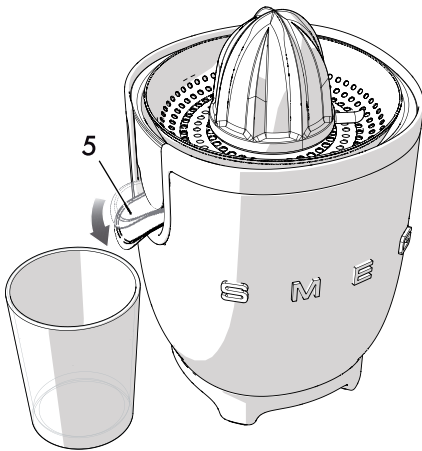
Gebruik

3.3 Gebruik van de citruspers

1. Snij de citrusvrucht in tweeën.

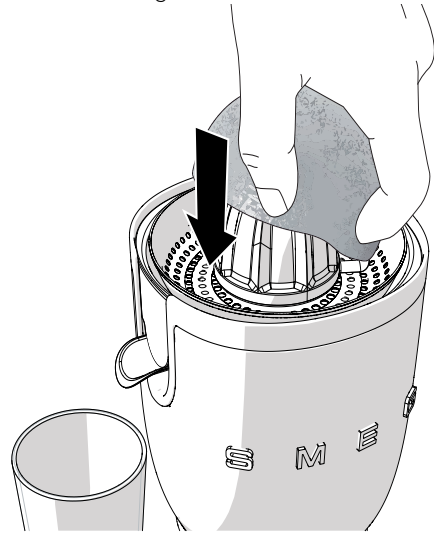


2. Plaats de citruspers op een droge en vlakke ondergrond.
3. Open de schenktuit (5) door deze omlaag te klappen en plaats er een glas of een andere houder onder.

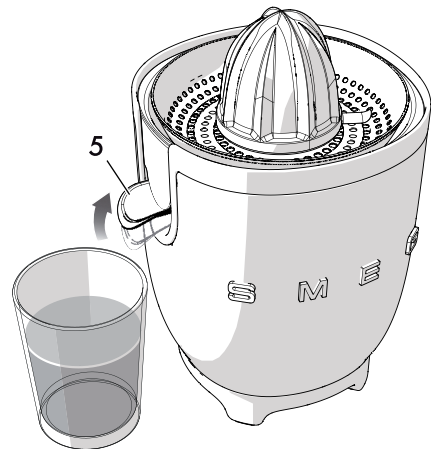


4. Steek de stekker in het stopcontact.

5. Druk een helft van de citrusvrucht op de perskegel. Verzekert u ervan dat de schenktuit geopend is. De motor wordt automatisch gestart.



6. Haal aan het einde van het persen de citrusvrucht van de perskegel. De motor wordt automatisch uitgeschakeld. Sluit de schenktuit (5).





Bewegende onderdelen Gevaar voor persoonlijk letsel of schade aan het apparaat

- Laat de citruspers nooit meer dan 3 minuten achtereenvolgens werken. Laat de citruspers afkoelen en wacht 15 minuten voordat u deze weer inschakelt.
- Steek geen vingers, vorken of lepels in de schenktuit. Daardoor kan persoonlijk letsel of schade aan het apparaat worden veroorzaakt.
- Houd handen, haar, kettingen, stropdassen, spatels en andere voorwerpen buiten bereik van de hulpmiddelen en de accessoires om persoonlijk letsel of schade aan de citruspers te voorkomen.
- Raak de perskegel of het filter niet met de handen aan wanneer de voedingskabel van de citruspers op de het stopcontact is aangesloten.



- Het sapreservoir niet te veel vullen.
- Druk de citrusvrucht niet te hard op de perskegel om te voorkomen dat de bittere, witte laag van de schil losraakt.
- Verzekert u ervan dat de schenktuit niet wordt afgesloten.
- Voorkom dat vruchtenpulp op de oppervlakken van de citruspers achterblijft en uitdroogt.
- Gebruik geen harde of scherpe voorwerpen om de vruchtenpulp te verwijderen om te voorkomen dat het filter of de perskegel beschadigd of bekrast raakt.



4 Reiniging en onderhoud

4.1 Waarschuwingen



Incorrect gebruik **Gevaar voor elektrische schok**

- Haal de stekker uit het stopcontact vóór u de citruspers reinigt.
- Dompel de motor niet onder in water of in andere vloeistoffen.



Incorrect gebruik **Beschadiging van de oppervlakken**

- Reinig het apparaat niet met een stoomreiniger.
- Gebruik op de delen waarvan het oppervlak met metalen afwerkingen werd behandeld (bijv. elektrolytische oxidatie, vernikkeling, verchroming) geen producten die chloor, ammoniak of bleekmiddel bevatten.
- Gebruik geen schurende of bijtende middelen (bijv. poeders, ontvlekkers of metaalsponsjes).
- Gebruik geen ruw, schurend of scherp materiaal.

4.2 Reiniging van de motor

Om de uitwendige oppervlakken in goede staat te houden, moeten ze na elk gebruik gereinigd worden nadat de oven afgekoeld is. Reinig met een vochtige, zachte doek en een neutraal reinigingsmiddel.

4.3 Reiniging van de componenten van de citruspers

De perskegel, het deksel, het filter en het sapreservoir kunnen in de vaatwasser worden gewassen.

Mak de componenten zorgvuldig droog. Breng het deksel aan wanneer u de citruspers niet gebruikt.

