

Sommaire

1 Avertissements	104
1.1 Avertissements généraux de sécurité	104
1.2 Responsabilité du fabricant	109
1.3 Fonction de l'appareil	109
1.4 Plaque d'identification	109
1.5 Ce manuel d'utilisation	109
1.6 Élimination	109
1.7 Comment lire le manuel d'utilisation	110
2 Description	111
2.1 Description générale	111
2.2 Table de cuisson	112
2.3 Panneau de commande	113
2.4 Autres parties	114
2.5 Accessoires disponibles	115
3 Utilisation	116
3.1 Pour économiser l'énergie	117
3.2 Utilisation des accessoires	118
3.3 Utilisation de la table de cuisson	121
3.4 Utilisation du compartiment de rangement	126
3.5 Utilisation du four	126
3.6 Conseils pour la cuisson	128
3.7 Horloge programmateur	130
4 Nettoyage et entretien	134
4.1 Nettoyage de la table de cuisson	135
4.2 Nettoyage de la porte	136
4.3 Nettoyage de la cavité de cuisson	138
4.4 Vapor Clean	139
4.5 Entretien extraordinaire	141
5 Installation	144
5.1 Positionnement	144
5.2 Branchement électrique	150
5.3 Pour l'installateur	152

TRADUCTION DE LA NOTICE ORIGINALE

Nous conseillons de lire attentivement ce manuel qui contient toutes les indications nécessaires pour préserver les caractéristiques esthétiques et fonctionnelles de l'appareil acheté.

Pour toute information complémentaire concernant le produit : www.smeg.com



Avertissements

1 Avertissements

1.1 Avertissements généraux de sécurité

Dommmages corporels

- L'appareil et ses parties accessibles deviennent très chaudes durant l'utilisation. Ne touchez pas les éléments chauffants durant l'utilisation.
- Protégez vos mains avec des gants thermiques durant la manutention des aliments à l'intérieur de la cavité de cuisson.
- N'essayez jamais d'éteindre une flamme/incendie avec de l'eau : mettez l'appareil hors tension et couvrez la flamme avec un couvercle ou une couverture ignifuge.
- Cet appareil peut être utilisé par des enfants de plus de 8 ans et des personnes ayant des capacités physiques, sensorielles ou mentales réduites, ou manquant d'expérience et de connaissances, sous la supervision et en recevant la formation d'adultes et de personnes responsables de leur sécurité.
- Les enfants ne doivent pas jouer avec l'appareil.
- Éloignez les enfants de moins de 8 ans s'ils ne font pas l'objet d'une surveillance constante.
- Ne laissez pas les enfants de moins de 8 ans s'approcher de l'appareil durant son fonctionnement.
- Les opérations de nettoyage et d'entretien ne doivent jamais être effectuées par des enfants sans surveillance.
- Faites très attention au réchauffement rapide des zones de cuisson. Évitez de chauffer les casseroles à vide. Danger de surchauffe.
- Les graisses et les huiles peuvent prendre feu en cas de surchauffe. Ne vous éloignez pas durant la préparation d'aliments contenant des huiles ou des graisses. Si les huiles ou les graisses prennent feu, n'éteignez jamais les flammes avec de l'eau. Mettez un couvercle sur la casserole et éteignez la zone de cuisson concernée.
- Le processus de cuisson doit toujours être surveillé. Un processus de cuisson à court terme doit être continuellement surveillé.
- Pendant l'utilisation les objets métalliques comme les couverts ou la vaisselle ne doivent pas être posés sur le dessus du plan de cuisson car ils risquent de surchauffer.



- N'introduisez pas d'objets métalliques pointus (couverts ou ustensiles) dans les fentes.
- Ne versez pas d'eau directement sur les lèchefrites très chaudes.
- Pendant la cuisson, la porte du four doit rester fermée.
- En cas d'intervention sur les aliments ou à la fin de la cuisson, ouvrez la porte de 5 cm pendant quelques secondes, laissez sortir la vapeur, puis ouvrez complètement la porte.
- N'ouvrez pas le compartiment de rangement (s'il est présent) lorsque le four est allumé et encore chaud.
- Les objets laissés dans le compartiment de rangement pourraient être très chauds après l'utilisation du four.
- N'UTILISEZ PAS OU NE CONSERVEZ PAS DE MATÉRIAUX INFLAMMABLES DANS LE COMPARTIMENT DE RANGEMENT (SI PRÉSENT) OU À PROXIMITÉ DE L'APPAREIL.
- N'UTILISEZ PAS DE VAPORISATEURS A PROXIMITÉ DE CET APPAREIL LORSQU'IL EST EN FONCTION.
- Mettez l'appareil hors tension après l'utilisation.
- NE MODIFIEZ PAS CET APPAREIL.
- Avant toute intervention sur l'appareil (installation, entretien, positionnement ou déplacement), munissez-vous de équipements de protection individuelle.
- Avant toute intervention, désactivez l'alimentation électrique générale.
- Du personnel qualifié doit effectuer l'installation et les interventions d'assistance dans le respect des normes en vigueur.
- N'essayez jamais de réparer l'appareil sans l'intervention d'un technicien qualifié.
- Ne tirez jamais le câble pour débrancher la fiche.
- Si le câble d'alimentation électrique est abîmé, contactez immédiatement le service d'assistance technique qui se chargera de le remplacer.



Avertissements

Domages subis par l'appareil

- N'utilisez pas de détergents abrasifs ou corrosifs sur les parties en verre (ex. produits en poudre, détachants et éponges métalliques).
- Utilisez éventuellement des outils en bois ou en plastique.
- Les grilles et les lèchefrites doivent être insérées dans les glissières latérales jusqu'à l'arrêt complet. Les dispositifs de blocage mécanique de sécurité empêchent l'extraction des grilles et des lèchefrites et doivent être tournés vers le bas et vers l'arrière de la cavité de cuisson.
- Ne vous asseyez pas sur l'appareil.
- N'utilisez pas de jets de vapeur pour nettoyer l'appareil.
- N'obstruez pas les ouvertures, les fentes d'aération et d'évacuation de la chaleur.
- Ne laissez pas l'appareil sans surveillance durant la cuisson, car des graisses et des huiles, en surchauffant, pourraient s'enflammer. Faites très attention.
- Ne laissez aucun objet sur les surfaces de cuisson.
- N'UTILISEZ JAMAIS L'APPAREIL EN GUISE DE CHAUFFAGE AMBIANT.
- N'utilisez pas de produits en spray à proximité du four.
- N'utilisez pas de vaisselle ni de récipients en plastique pour la cuisson des aliments.
- N'introduisez ni boîtes ni récipients fermés à l'intérieur de la cavité de cuisson.
- Sortez de la cavité de cuisson toutes les lèchefrites et les grilles non utilisées pendant la cuisson.
- Ne couvrez pas le fond de la cavité de cuisson avec des feuilles d'aluminium.
- Ne posez pas de casseroles ni de lèchefrites sur le fond de la cavité de cuisson.
- Si vous souhaitez utiliser du papier sulfurisé, placez-le de façon à ce qu'il ne gêne pas la circulation d'air chaud à l'intérieur du four.
- Ne posez pas de casseroles ni de lèchefrites directement sur la vitre interne du four quand la porte est ouverte.
- Les récipients ou les grils à viande doivent être placés à l'intérieur du périmètre de la table de cuisson.
- Tous les récipients doivent avoir un fond plat et lisse.



- En cas de débordement, éliminez le liquide en excès de la table de cuisson.
- Ne renversez pas de substances acides comme du jus de citron ou du vinaigre sur la table de cuisson.
- Ne posez pas de casseroles ni de poêles vides sur les zones de cuisson allumées.
- Éteignez immédiatement l'appareil en cas de lézardes, de fissures ou de cassure de la surface de cuisson en vitrocéramique. Mettez l'appareil hors tension et interpellez le service d'assistance technique.
- Les porteurs de pacemakers ou d'autres dispositifs semblables doivent s'assurer que le fonctionnement de leurs appareils n'est pas compromis par le champ inductif dont la gamme de fréquence est comprise entre 20 et 50 kHz.
- Conformément aux dispositions relatives à la compatibilité électromagnétique, le plan de cuisson à induction électromagnétique appartient au groupe 2 et à la classe B (EN 55011).
- N'utilisez pas de jets de vapeur pour nettoyer l'appareil.
- N'utilisez pas de matériaux rêches, abrasifs, ni de raclours métalliques tranchants.
- N'utilisez pas de produits de nettoyage à base de chlore, d'ammoniaque ou d'eau de Javel sur les parties en acier ou traitées en surface avec des finitions métalliques (par ex., anodisations, nickelages, chromages).
- N'utilisez pas de détergents abrasifs ou corrosifs sur les parties en verre (ex. produits en poudre, détachants et éponges métalliques).
- Ne lavez pas au lave-vaisselle les parties amovibles comme les grilles de la table de cuisson, les couronnes et les chapeaux.
- N'utilisez pas la porte ouverte comme levier pour faire entrer l'appareil dans le meuble.
- N'exercez pas de pressions excessives sur la porte ouverte.
- N'utilisez pas la poignée pour soulever ou déplacer cet appareil.



Avertissements

Installation

- CET APPAREIL **NE DOIT PAS ETRE INSTALLE** SUR DES BATEAUX OU DES CARAVANES.
- N'installez pas l'appareil sur un piédestal.
- Positionnez l'appareil dans le meuble avec l'aide d'une autre personne.
- Pour éviter la surchauffe possible l'appareil ne doit pas être installé derrière une porte décorative ou un panneau.
- Un technicien habilité doit effectuer le branchement électrique.
- La mise à la terre est obligatoire selon les modalités prévues par les normes de sécurité de l'installation électrique.
- Utilisez des câbles résistant à une température d'au moins 90 °C.
- Le couple de serrage des vis des conducteurs d'alimentation du bornier doit être égal à 1,5 - 2 Nm.

Pour cet appareil

- Après l'utilisation, éteindre les plaques. Ne vous fiez jamais uniquement au détecteur de présence des casseroles.
- Surveillez attentivement les enfants, car ils s'aperçoivent difficilement de l'indication de chaleur résiduelle. Après l'utilisation, les zones de cuisson restent très chaudes pendant un certain temps, même si elles sont éteintes. Évitez que les enfants ne touchent les zones de cuisson.
- La surface en vitrocéramique est très résistante aux chocs. Évitez cependant que des objets solides et durs ne tombent sur la surface de cuisson car ils risquent de l'endommager s'ils sont pointus.
- N'utilisez jamais la surface en vitrocéramique comme un plan d'appui.
- Avant de remplacer la lampe, assurez-vous que l'appareil est hors tension.
- Ne vous appuyez pas et ne vous asseyez pas sur la porte ouverte.
- Vérifiez qu'aucun objet ne reste coincé dans la porte de l'appareil.



1.2 Responsabilité du fabricant

Le fabricant décline toute responsabilité en cas de dommages subis par les personnes et les biens, causés par :

- l'utilisation de l'appareil différente de celle prévue ;
- le non-respect des prescriptions du manuel d'instructions ;
- l'altération même d'une seule partie de l'appareil ;
- l'utilisation de pièces détachées non d'origine.

1.3 Fonction de l'appareil

- Cet appareil est destiné à la cuisson d'aliments dans le milieu domestique. Toute autre utilisation est impropre.
- Cet appareil n'est pas conçu pour fonctionner avec des temporisateurs externes ou des systèmes de commande à distance.

1.4 Plaque d'identification

La plaque d'identification contient les données techniques, le numéro de série et le marquage. N'enlevez jamais la plaque d'identification.

1.5 Ce manuel d'utilisation

Ce manuel d'utilisation fait partie intégrante de l'appareil. Conservez-le en parfait état et à portée de main de l'utilisateur pendant tout le cycle de vie de l'appareil.

Lisez attentivement ce manuel d'utilisation avant d'utiliser l'appareil.

1.6 Élimination



Cet appareil doit être éliminé séparément des autres déchets (directives 2002/95/CE, 2002/96/CE, 2003/108/CE). Cet appareil ne contient pas de substances dont la quantité est jugée dangereuse pour la santé et l'environnement, conformément aux directives européennes en vigueur.

Pour éliminer l'appareil :

- Coupez le câble d'alimentation électrique et enlevez-le avec la fiche.



Tension électrique

Danger d'électrocution

- Coupez l'alimentation électrique générale.
- Débranchez le câble d'alimentation électrique de l'installation électrique.



Avertissements

- Confiez l'appareil destiné à la mise au rebut aux centres de collecte sélective des déchets électriques et électroniques, ou remettez-le au revendeur au moment de l'achat d'un appareil équivalent, à raison d'un contre un.

Il est précisé que, pour l'emballage de l'appareil, nous utilisons des matériaux non polluants et recyclables.

- Confiez les matériaux de l'emballage aux centres de collecte sélective.



Emballage en plastique Danger d'asphyxie

- Ne laissez jamais sans surveillance l'emballage ni ses parties.
- Évitez que les enfants jouent avec les sachets en plastique de l'emballage.

1.7 Comment lire le manuel d'utilisation

Ce manuel d'utilisation utilise les conventions de lecture suivantes :

Avertissements



Informations générales sur ce manuel d'utilisation, la sécurité et l'élimination finale.

Description



Description de l'appareil et de ses accessoires.

Utilisation



Informations sur l'utilisation de l'appareil et des accessoires.

Nettoyage et entretien



Informations pour un nettoyage et un entretien corrects de l'appareil.

Installation



Informations pour le technicien qualifié concernant l'installation, la mise en fonction et l'essai.



Avertissement de sécurité



Information



Suggestion

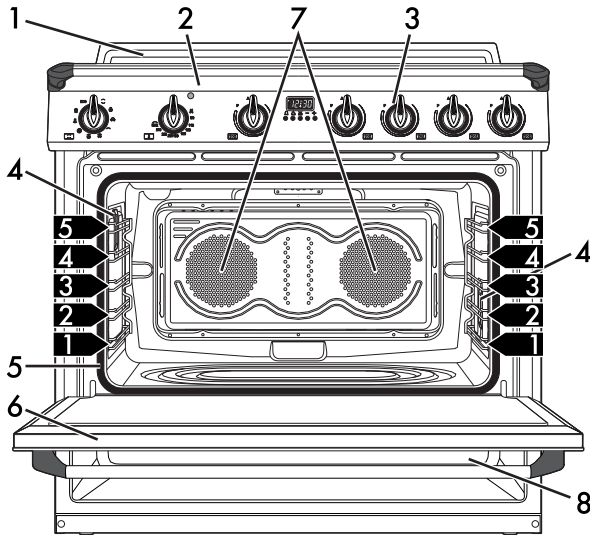
1. Séquence d'instructions pour l'utilisation.

- Instruction d'utilisation individuelle.



2 Description

2.1 Description générale



1 Dosseret

2 Table de cuisson

3 Panneau de commande

4 Lampe

5 Joint

6 Porte

7 Turbine

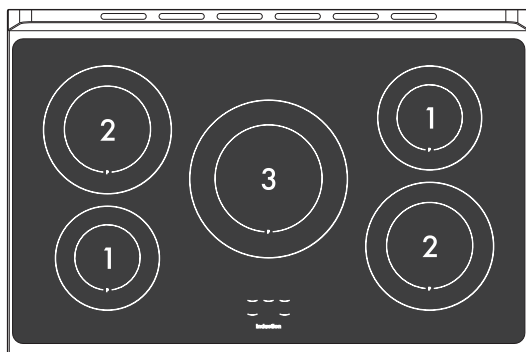
8 Compartiment de rangement

1,2,3 Niveau de la glissière de support pour grilles et lèche-frites



Description

2.2 Table de cuisson



Zone	Diamètre externe (mm)	Puissance max. absorbée (W)*	Puissance absorbée en fonction booster. (W)*
1	180	1300	1400
2	210	2300	3000
3	270	2300	3000

* les puissances sont indicatives et peuvent varier suivant le récipient utilisé ou les réglages effectués.

Avantages de la cuisson par induction

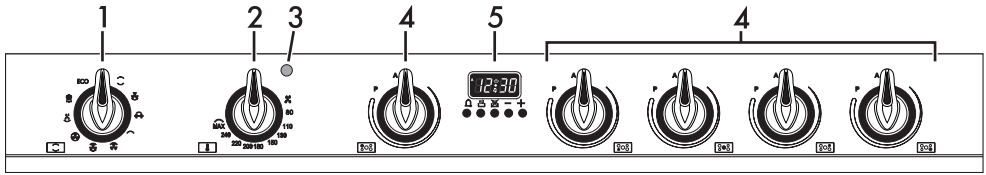
i

Le plan de cuisson est muni d'un générateur à induction pour chaque zone de cuisson. Chaque générateur situé sous la surface de cuisson en vitrocéramique génère un champ électromagnétique qui induit un courant thermique à la base de la casserole. Dans la zone de cuisson à induction, la chaleur n'est plus transmise aux aliments, mais celle-ci est directement créée à l'intérieur du récipient par les courants inductifs.

- Des économies d'énergie grâce à la transmission directe de l'énergie à la casserole (une vaisselle spéciale réalisée dans un matériau magnétisable est nécessaire), par rapport à la cuisson électrique traditionnelle.
- Plus de sécurité grâce à la transmission d'énergie qui concerne uniquement le récipient posé sur le plan de cuisson.
- Un haut rendement au niveau de la transmission d'énergie de la zone de cuisson à induction à la base de la casserole.
- Une grande rapidité de réchauffement.
- Réduction du danger de brûlures car la surface de cuisson n'est chauffée que par la base de la casserole ; les aliments qui débordent ne s'y collent pas.



2.3 Panneau de commande



1 Manette des fonctions

Les différentes fonctions du four s'adaptent aux différents modes de cuisson. Après avoir sélectionné la fonction souhaitée, réglez la température de cuisson par la manette de la température.

2 Manette de la température

Cette manette permet de sélectionner la température de cuisson.

Tournez la manette dans le sens des aiguilles d'une montre sur la valeur souhaitée comprise entre le minimum et le maximum.

3 Voyant

Il s'allume lorsque le four est en train de chauffer. Il s'éteint lorsque la température est atteinte. L'intermittence régulière signale que la température à l'intérieur du four est maintenue constante.

4 Manettes des zones de cuisson du plan

Elles sont utiles pour commander les zones de cuisson du plan à induction.

Enfoncez et tournez les manettes dans le sens des aiguilles d'une montre pour régler la puissance de chaque plaque d'un minimum de **1** à un maximum de **9**.

La puissance de fonctionnement est indiquée sur l'afficheur positionné sur le plan de cuisson.

5 Horloge programmeur

Utile pour afficher l'heure actuelle, sélectionner des cuissons programmées ou programmer le temporisateur minuteur.



Description

2.4 Autres parties

Niveaux de positionnement

L'appareil dispose de niveaux permettant de positionner les lèchefrites et les grilles à des hauteurs différentes. Les hauteurs d'enfournement sont considérées de bas en haut (voir 2.1 Description générale).

Éclairage interne

L'éclairage interne de l'appareil se déclenche :

- lorsqu'on ouvre la porte ;
- quand une quelconque fonction démarre.

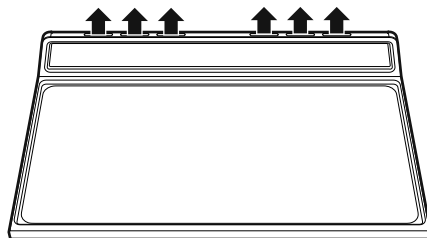


Il est impossible d'éteindre l'éclairage interne lorsque la porte est ouverte.

Turbine de refroidissement

La turbine refroidit les fours et se met en marche durant la cuisson.

Le fonctionnement de la turbine crée un flux d'air normal qui s'échappe par l'arrière de l'appareil et peut continuer pendant un court moment même après son extinction.

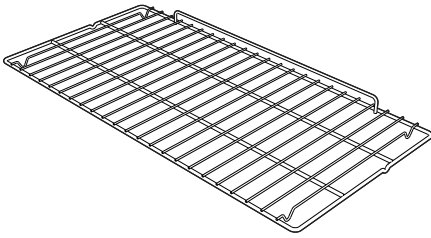


N'obstruez pas les ouvertures, les fentes d'aération et d'évacuation de la chaleur.



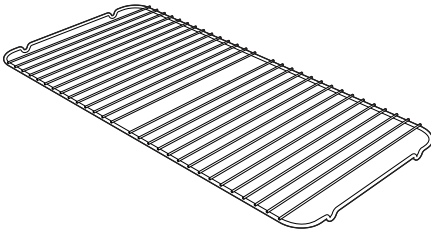
2.5 Accessoires disponibles

Grille



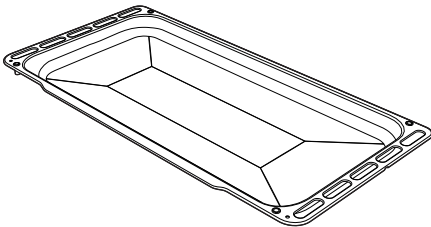
Utile pour y placer les récipients contenant des aliments en train de cuire.

Grille pour lèchefrite



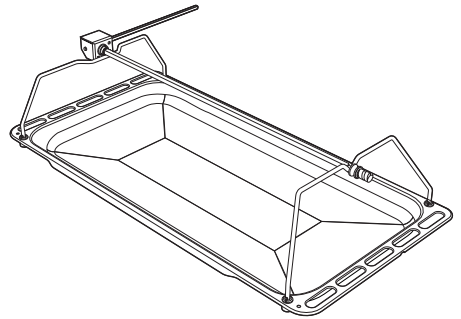
À poser au-dessus d'une lèchefrite pour la cuisson d'aliments qui peuvent goûter.

Lèchefrite profonde



Utile pour la récupération des graisses provenant d'aliments posés sur la grille située au-dessus et pour la cuisson de gâteaux, de biscuits...

Tournebroche



Utile pour la cuisson du poulet et des aliments qui demandent une cuisson uniforme sur toute leur surface.



Certains modèles ne sont pas équipés de ces accessoires.



Les accessoires susceptibles d'entrer au contact des aliments sont fabriqués avec des matériaux conformes aux lois en vigueur.



Vous pouvez demander les accessoires fournis ou en option aux centres d'assistance agréés. Utilisez uniquement les accessoires d'origine du fabricant.



3 Utilisation

Avertissements



Température élevée à l'intérieur des fours durant l'utilisation Risque de brûlures

- Pendant la cuisson, la porte du four doit rester fermée.
- Protégez vos mains avec des gants thermiques durant la manutention des aliments à l'intérieur de la cavité de cuisson.
- Ne touchez pas les éléments chauffants à l'intérieur de l'appareil.
- Ne versez pas d'eau directement sur les lèchefrites très chaudes.
- Ne laissez pas les enfants de moins de 8 ans s'approcher de l'appareil durant son fonctionnement.
- En cas d'intervention sur les aliments ou à la fin de la cuisson, ouvrez la porte de 5 cm pendant quelques secondes, laissez sortir la vapeur, puis ouvrez complètement la porte.
- Les graisses et les huiles pourraient s'enflammer en surchauffant. Faites attention.



Température élevée à l'intérieur du compartiment de rangement Risque de brûlures

- N'ouvrez pas le compartiment de rangement lorsque le four est allumé et encore chaud.
- Les objets laissés dans le compartiment de rangement pourraient être très chauds après l'utilisation du four.



Utilisation impropre Risque de dommages aux surfaces

- Ne couvrez pas le fond de la cavité de cuisson avec des feuilles d'aluminium.
- Si vous souhaitez utiliser du papier sulfurisé, placez-le de manière à ce qu'il n'interfère pas avec la circulation d'air chaud à l'intérieur de la cavité de cuisson.
- Ne posez pas de casseroles ni de lèchefrites sur le fond de la cavité de cuisson.
- Ne posez pas de casseroles ni de lèchefrites directement sur la vitre interne du four quand la porte est ouverte.
- Ne versez pas d'eau directement sur les lèchefrites très chaudes.
- Les récipients ou les grils à viande doivent être placés à l'intérieur du périmètre de la table de cuisson.
- Tous les récipients doivent avoir un fond plat et lisse.
- En cas de débordement, éliminez le liquide en excès de la table de cuisson.
- Ne posez pas sur le plan de cuisson des casseroles dont le fond n'est pas parfaitement plat et régulier.
- Évitez que des objets solides et lourds ne tombent sur la surface de cuisson en l'endommageant.
- En cas de lézardes ou de fissures, éteignez immédiatement l'appareil, débranchez-le du secteur et appelez le Service d'Assistance.
- N'utilisez pas le plan comme surface d'appui.



**Température élevée à l'intérieur
du compartiment de rangement
durant l'utilisation**

Risque d'incendie ou d'explosion

- N'utilisez pas d'aérosols à proximité de l'appareil.
- N'utilisez pas et ne laissez pas de matériaux inflammables à proximité du four ou du compartiment de rangement.
- N'utilisez pas de vaisselle ni de récipients en plastique pour la cuisson des aliments.
- N'introduisez ni boîtes ni récipients fermés à l'intérieur de la cavité de cuisson.
- Ne laissez pas l'appareil sans surveillance durant la cuisson, car des graisses et des huiles peuvent s'en écouler.
- Sortez de la cavité de cuisson toutes les lèchefrites et les grilles non utilisées pendant la cuisson.

Première utilisation

1. Éliminez les éventuelles pellicules de protection à l'extérieur et à l'intérieur de l'appareil ainsi que des accessoires.
2. Enlevez les éventuelles étiquettes (à l'exception de la plaque contenant les données techniques) appliquées sur les accessoires et dans la cavité de cuisson.
3. Enlevez et lavez tous les accessoires de l'appareil (voir 4 Nettoyage et entretien).

Cavité de cuisson

4. Chauffez le four à vide à la température maximale pour éliminer les éventuels résidus de fabrication.

Plan en vitrocéramique

5. Positionnez une casserole pleine d'eau sur chacune des zones de cuisson antérieures et allumez-les à la puissance maximale pendant au moins 30 minutes.
6. Au bout de 30 minutes, éteignez les zones de cuisson antérieures et répétez l'opération sur les zones de cuisson postérieures et sur l'éventuelle zone de cuisson centrale.
7. Si après les susdites opérations les commandes ne fonctionnent pas correctement, il pourrait être nécessaire de prolonger les opérations jusqu'à l'évaporation complète de l'humidité.

3.1 Pour économiser l'énergie

- Activer le préchauffage du four uniquement si la recette le prévoit.
- Si aucune consigne contraire ne l'indique sur l'emballage, décongeler les aliments surgelés avant de les mettre au four.
- Si plusieurs cuissons sont nécessaires, il est conseillé de cuire les aliments les uns après les autres pour exploiter au mieux le four déjà chaud.
- Utilisez de préférence des moules foncés en métal : ils permettent une meilleure absorption de la chaleur.



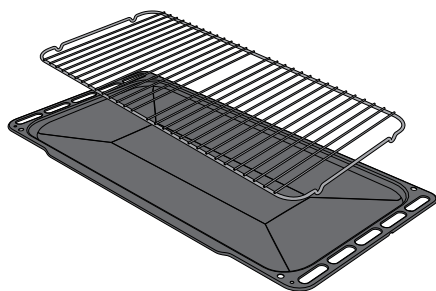
Utilisation

- Sortez de la cavité de cuisson toutes les lèchefrites et les grilles non utilisées pendant la cuisson.
- Arrêtez la cuisson quelques minutes avant que le temps normalement nécessaire ne se soit écoulé. La cuisson se poursuivra pendant les minutes restantes grâce à la chaleur qui s'est accumulée à l'intérieur du four.
- Réduisez au minimum les ouvertures de la porte pour éviter toute dispersion de chaleur.
- Garder la cavité du four est état permanent de propreté.

3.2 Utilisation des accessoires

Grille pour lèchefrite

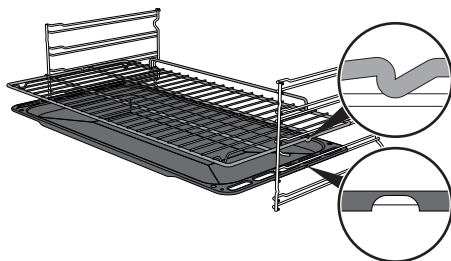
Introduisez la grille pour lèchefrite à l'intérieur de la lèchefrite. On peut ainsi recueillir les graisses séparément des aliments en train de cuire.



Grilles et lèchefrites

Les grilles et les lèchefrites doivent être insérées dans les glissières latérales jusqu'au point d'arrêt.

Les dispositifs de blocage mécanique de sécurité qui empêchent l'extraction accidentelle de la grille doivent être orientés vers le bas et vers la partie postérieure de la cavité de cuisson.



Introduisez à fond les grilles et les lèchefrites délicatement dans la cavité de cuisson.

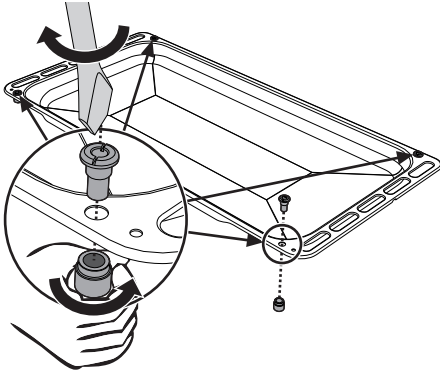


Nettoyez les lèchefrites avant la première utilisation pour éliminer les éventuels résidus de fabrication.

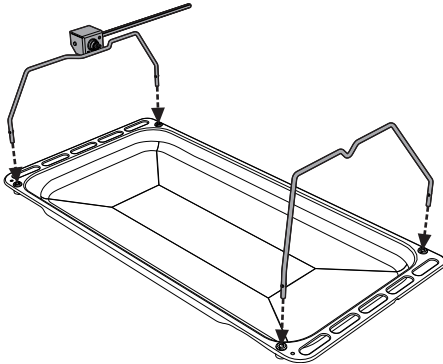


Tournebroche

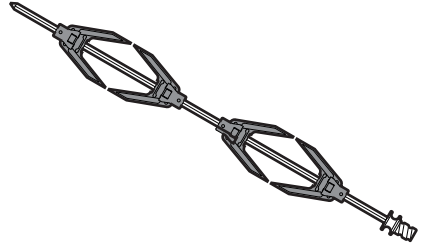
1. Introduisez les 4 douilles fournies dans les 4 trous angulaires de la lèchefrite profonde et vissez-les dans les bagues avec un outil (par exemple un tournevis).



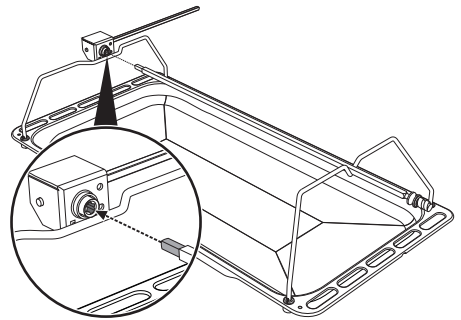
2. Positionnez les supports du tournebroche dans les douilles d'après la figure suivante.



3. Utilisez les fourchettes à clip fournies pour préparer la broche du tournebroche. Vous pouvez bloquer les fourchettes avec les vis de fixation.



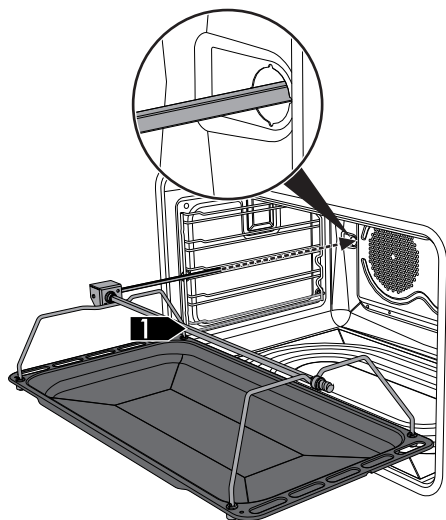
4. Après avoir préparé la broche, positionnez-la sur les supports correspondants. Introduisez à fond la pointe de la broche dans le logement du mécanisme situé sur le support gauche.






Utilisation

5. Insérez la lèche-frite sur le premier niveau du châssis (voir "Description générale").
6. Introduisez la pointe de la tige dans le logement du moteur du tournebroche situé à gauche de la paroi postérieure de la cavité de cuisson.

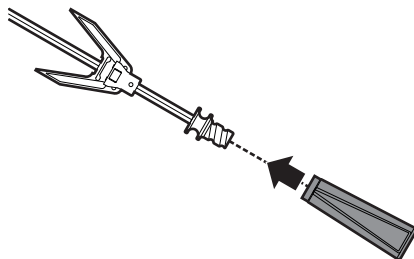


7. Pour activer le tournebroche, tournez la manette des fonctions en position  et réglez la température de cuisson avec la manette de la température.



On conseille de verser un peu d'eau dans la lèche-frite pour éviter la formation de fumée.

8. À la fin de la cuisson, sortez du four la lèche-frite avec le tournebroche.
9. Pour actionner correctement la tige du tournebroche, vissez la poignée fournie.



Effectuez ces opérations lorsque le four est éteint et froid.



3.3 Utilisation de la table de cuisson

i Durant la première connexion au réseau électrique, un contrôle automatique allume tous les voyants pendant quelques secondes.

i Après l'utilisation, éteignez les plaques utilisées en tournant la manette correspondante sur **O**. Ne vous fiez jamais uniquement au détecteur de présence des casseroles.

Tous les contrôles et les commandes de l'appareil sont réunis sur le panneau frontal. Au niveau de chaque manette est indiqué la zone de cuisson qui y est associée. Il suffit de tourner la manette en sens horaire sur la valeur de puissance souhaitée.

Récipients utilisables pour la cuisson à induction

Les récipients utilisés pour la cuisson à induction doivent être en métal et avoir des propriétés magnétiques et un fond aux dimensions suffisantes.

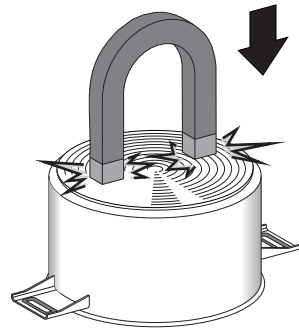
Récipients appropriés :

- Récipients en acier émaillé au fond épais.
- Récipients en fonte au fond émaillé.
- Récipients en inox multicouche, en acier ferritique inoxydable et en aluminium à fond spécial.

Récipients inappropriés :

- Récipients en cuivre, en aluminium, en verre réfractaire, en bois, en céramique et en terre cuite.

Pour vérifier si la casserole est adéquate, il suffit d'approcher un aimant au fond : s'il est attiré, la casserole est indiquée pour la cuisson à induction. Si vous ne disposez pas d'un aimant, vous pouvez verser dans la casserole une petite quantité d'eau, posez-la sur une zone de cuisson et allumez la plaque. Si le symbole **U** s'affiche, cela signifie que la casserole n'est pas appropriée.





Utilisez exclusivement des récipients ayant un fond parfaitement plat, indiqués pour les plaques à induction. L'utilisation des casseroles au fond irrégulier pourrait compromettre l'efficacité du système de réchauffage jusqu'à empêcher la détection de la casserole sur la plaque.



Utilisation

Reconnaissance de la casserole

Si aucune casserole ne se trouve sur une zone de cuisson ou si la casserole est trop petite, aucune énergie n'est transmise, et le symbole  s'affiche.

En présence d'une casserole adéquate dans la zone de cuisson, le système de reconnaissance en détecte la présence et allume le plan de cuisson au niveau de puissance sélectionné, par l'intermédiaire de la manette. La transmission d'énergie s'interrompt également quand on enlève la casserole de la zone de cuisson (le symbole  s'affiche).


Si la fonction de reconnaissance de la casserole s'active malgré les dimensions réduites des casseroles ou des poêles posées sur la zone de cuisson, seule l'énergie nécessaire sera transmise.

Limites de reconnaissance d'une casserole : Le diamètre minimum de la base de la casserole est signalé par un cercle interne dans la zone de cuisson. Des diamètres de casseroles inférieurs risquent de ne pas permettre la détection de leur présence et donc de ne pas activer l'inducteur.

Limitation de la durée de cuisson

Le plan de cuisson est équipé d'un dispositif automatique qui limite la durée du fonctionnement.

Si vous ne modifiez pas les réglages du plan de cuisson, la durée de fonctionnement maximum de chaque zone dépend du niveau de puissance sélectionné.

Lorsque vous activez le dispositif de limitation de la durée du fonctionnement, la zone de cuisson s'éteint, un court signal est émis et si elle est chaude le symbole  s'affiche.

Niveau de puissance sélectionné	Durée maximum de la cuisson en heures
1	8
2	6
3 - 4	5
5	4
6 - 7 - 8 - 9	1 ½

Protection contre la surchauffe

Lorsque vous utilisez le plan de cuisson à la puissance maximale pendant une longue période, l'électronique peut avoir des problèmes de refroidissement si la température ambiante est élevée.

Pour éviter les températures trop élevées de l'électronique, la puissance de la zone de cuisson baisse automatiquement.



Conseils pratiques pour économiser l'énergie

- Le diamètre de la base de la casserole doit correspondre au diamètre de la zone de cuisson.



- Lors de l'achat d'une casserole, vérifiez si le diamètre indiqué correspond au fond ou à la partie supérieure du récipient, car celle-ci est presque toujours plus grande que le fond.
- En préparant des plats exigeant une longue cuisson, vous pouvez économiser du temps et de l'énergie en utilisant une cocotte minute qui permet également de préserver les vitamines contenues dans les aliments.
- Assurez-vous que la cocotte minute contient suffisamment de liquide car toute surchauffe causée de la manque de liquide risque d'endommager la casserole et la zone de cuisson.
- Si possible, couvrez toujours les casseroles avec un couvercle adéquat.
- Choisissez la casserole pour la quantité d'aliments à cuire. Une grande casserole mais demi vide entraîne un gaspillage d'énergie.



Si l'on utilise simultanément le plan de cuisson et le four, la limite maximale de puissance utilisable par le circuit électrique pourrait être dépassée dans certaines conditions.

Niveaux de puissance

La puissance de la zone de cuisson peut être réglée sur des niveaux différents. Le tableau fournit les indications relatives aux différents types de cuisson.

Niveau de puissance	Approprié pour :
0	Position OFF
U	Maintien au chaud
1 - 2	Cuisson de quantités réduites d'aliments (puissance minimale)
3 - 4	Cuisson
5 - 6	Cuisson de grandes quantités d'aliments, rôtissage de pièces plus grandes
7 - 8	Rôtir, rissoler avec de la farine
9	Rôtir
p *	Rôtir / Rissoler, cuire (puissance maximale)

* voir fonction booster

Chaleur résiduelle



Utilisation impropre Risque de brûlures

- Surveillez attentivement les enfants, car ils s'aperçoivent difficilement de l'affichage de l'indication de chaleur résiduelle. Après l'utilisation, les zones de cuisson restent très chaudes pendant un certain temps, même si elles sont éteintes. Évitez que les enfants y posent les mains.

Après l'extinction de la zone de cuisson, le symbole **H** s'affiche si celle-ci est encore chaude. Lorsque la température descend en dessous de 60 °C, le symbole disparaît.



Utilisation

Accélérateur de réchauffage



Chaque zone de cuisson est munie d'un accélérateur de réchauffage qui permet de distribuer la puissance maximale pendant une durée proportionnelle à la puissance sélectionnée.

Cette fonction permet d'atteindre plus rapidement le niveau de réchauffement sélectionné.

1. Tournez la manette dans le sens inverse des aiguilles d'une montre sur **A** et relâchez. Le symbole **A** s'affiche.
2. Sélectionnez, dans un délai de 3 secondes, la puissance de réchauffage souhaitée (**1...8**). La puissance sélectionnée et le symbole **A** clignotent tour à tour sur l'afficheur.

On peut augmenter le niveau de puissance à tout moment. La période de « pleine puissance » est automatiquement modifiée.

Au terme de la période d'accélération, le niveau de puissance reste celui qu'on avait sélectionné.



En revanche, si la puissance est réduite, en tournant la manette dans le sens inverse des aiguilles d'une montre, l'accélérateur de réchauffage sera automatiquement désactivé.

Maintien au chaud



Cette fonction permet de garder les aliments cuits au chaud

Pour activer la fonction Maintien au chaud :

- Tournez la manette de la zone de cuisson souhaitée jusqu'à ce qu'apparaisse le symbole **U** sur l'afficheur correspondant.

Fonction Booster



La fonction Booster permet d'activer la zone de cuisson à la puissance maximale pendant une période maximum de 5 minutes. Cette fonction permet, par exemple, de porter rapidement à ébullition une grande quantité d'eau ou de passer la viande à feu vif.

- Tournez la manette dans le sens des aiguilles d'une montre sur **P** pendant deux secondes puis relâchez.

Le symbole **P** s'affiche. La fonction booster est automatiquement désactivée au bout de 5 minutes et la cuisson se poursuit au niveau de puissance **9** (sur les zones **2** et **3** uniquement).



La fonction booster est prioritaire sur la fonction accélérateur de réchauffage.

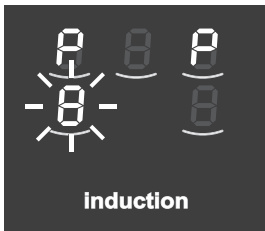


Gestion de la puissance

Le plan de cuisson est muni d'un module de gestion de la puissance qui en optimise/ limite les consommations. Si les niveaux de puissance globaux sélectionnés dépassent la limite maximale admise, la carte électronique gère automatiquement la puissance distribuée par les plaques.

Le module essaiera de maintenir les niveaux maximums de puissance distribuable. Les niveaux sélectionnés par la gestion automatique s'affichent.

Le clignotement d'une puissance indique que celle-ci sera automatiquement limitée à une nouvelle valeur sélectionnée par le module de gestion de la puissance.



i La priorité est fournie par la dernière zone sélectionnée.


Verrouillage des commandes

i Le verrouillage des commandes est un dispositif qui permet de protéger l'appareil contre une utilisation involontaire ou inappropriée.

1. Lorsque toutes les zones de cuisson sont éteintes, tournez simultanément les deux manettes de commande de la zone de cuisson avant et arrière à gauche dans le sens antihoraire (position **A**).
2. Maintenez les manettes tournées jusqu'à ce que les symboles **L** s'affichent.
3. Relâchez les manettes.

Pour désactiver le verrouillage des commandes, répétez les opérations décrites précédemment.

i Si les manettes sont restées tournées sur **A** pendant plus de 30 secondes, un message d'erreur s'affiche. **E**

 Le verrouillage des commandes est désactivé après une coupure de courant prolongée. Si nécessaire, activez-le tel qu'on le décrit précédemment.

Codes des erreurs

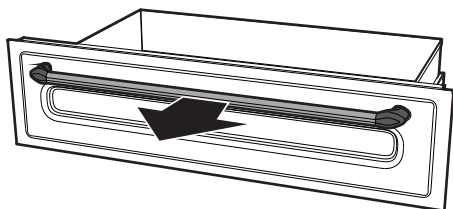
Si l'afficheur indique un des codes d'erreur suivants **E**, **E**, contactez le service d'assistance technique.



3.4 Utilisation du compartiment de rangement

Le compartiment de rangement se trouve dans la partie inférieure de la cuisinière, utile pour ranger des casseroles ou des objets métalliques nécessaires à l'utilisation de l'appareil.

- Pour ouvrir le compartiment de rangement, tirez la poignée vers vous.





3.5 Utilisation du four

Allumage du four

Pour allumer le four :

1. Sélectionnez la fonction de cuisson au moyen de la manette des fonctions.
2. Sélectionnez la température au moyen de la manette de la température.

i Assurez-vous que l'horloge du programmeur indique le symbole de la durée de cuisson  : dans le cas contraire, il sera impossible d'allumer le four.

Appuyez sur la touche  pour remettre à zéro l'horloge programmeur.

Liste des fonctions



Statique

Grâce à la chaleur en provenance simultanément du haut et du bas, ce système permet de cuisiner des types d'aliments particuliers. La cuisson traditionnelle, appelée également statique, est indiquée pour cuisiner un plat à la fois. Idéale pour tous les rôtis, le pain, les tartes et en particulier pour les viandes grasses comme l'oie ou le canard.



Sole brassée

La combinaison de la turbine et de la seule résistance de la sole permet de terminer plus rapidement la cuisson. On préconise ce système pour stériliser ou pour terminer la cuisson d'aliments déjà bien cuits en surface, mais pas à l'intérieur, exigeant pour cela une chaleur supérieure modérée. Idéale pour tout type d'aliment.



Gril + tournebroche

Le tournebroche fonctionne en combinaison avec la résistance du gril central, permettant de dorer parfaitement les aliments.



Gril

La chaleur émanant de la résistance du gril permet d'obtenir d'excellents résultats de rôtissage surtout avec les viandes de petite/moyenne épaisseur et, combinée au tournebroche (si prévu), elle permet un dorage uniforme en fin de cuisson. Idéale pour les saucisses, les côtelettes et le bacon. Cette fonction permet de griller uniformément de grandes quantités d'aliments, en particulier la viande.

Gril ventilé

L'air produit par la turbine adoucit la vague de chaleur nette générée par le gril, permettant également de griller de façon optimale des aliments très épais. Idéale pour les gros morceaux de viande (ex.: jarret de porc).

Statique brassée

Le fonctionnement de la turbine, associé à la cuisson traditionnelle, assure des cuissons homogènes même en cas de recettes complexes. Idéale pour les biscuits et les tartes, également cuits simultanément sur plusieurs niveaux. (Pour les cuissons sur plusieurs niveaux, il est conseillé d'utiliser le 2e et le 4e niveau).

Chaleur tournante

La combinaison de la turbine et de la résistance circulaire (intégrée à l'arrière du four) permet la cuisson d'aliments différents sur plusieurs niveaux, à condition qu'ils exigent les mêmes températures et le même type de cuisson. La circulation d'air chaud assure une répartition instantanée et uniforme de la chaleur. Par exemple, il sera possible de cuisiner simultanément (sur plusieurs niveaux) du poisson, des légumes et des biscuits sans jamais mélanger les odeurs ni les saveurs.

Sole

La chaleur en provenance uniquement du bas permet de terminer la cuisson des aliments exigeant une température de base supérieure, sans conséquences pour le rôtissage. Idéale pour la cuisson de tartes sucrées ou salées, de gâteaux et de pizzas.

Décongélation rapide

La décongélation rapide est favorisée par l'activation d'une turbine qui assure une répartition uniforme de l'air à température ambiante à l'intérieur de la cavité de cuisson. Idéale pour tout type d'aliment.



ÉCO

Éco

Cette fonction est particulièrement indiquée pour la cuisson sur un seul niveau, en consommant peu d'énergie.

Idéale pour cuire la viande, le poisson et les légumes. Elle n'est pas conseillée pour les aliments exigeant une phase de levage.

Pour obtenir le maximum d'économies d'énergie et réduire les temps de cuisson, il est recommandé d'enfourner les aliments sans préchauffer la cavité de cuisson.



Dans la fonction ÉCO évitez l'ouverture de la porte pendant la cuisson.



Dans la fonction ÉCO les temps de cuisson (et de préchauffage éventuel) sont plus longs.



Vapor Clean

Cette fonction facilite le nettoyage grâce à la vapeur générée par une petite quantité d'eau versée sur l'emboutissage situé sur la sole.



3.6 Conseils pour la cuisson

Conseils généraux

- Utilisez une fonction ventilée pour obtenir une cuisson uniforme sur plusieurs niveaux.
- En augmentant la température il n'est pas possible de réduire les temps de cuisson (les aliments risquent d'être trop cuits à l'extérieur et pas assez cuits à l'intérieur).


Conseils pour la cuisson des viandes

- Les temps de cuisson dépendent de l'épaisseur, de la qualité des aliments et des goûts du consommateur.
- Utilisez un thermomètre pour viandes durant la cuisson des rôtis ou appuyez simplement avec une cuiller sur la viande. Il est prêt lorsqu'il est ferme ; dans le cas contraire, poursuivez la cuisson pendant quelques minutes.

Conseils de cuisson au Gril et au Gril ventilé

- Vous pouvez griller vos viandes en les enfournant dans le four froid ou préchauffé si vous souhaitez modifier l'effet de cuisson.
- Avec la fonction Gril ventilé, on conseille de préchauffer le four avant de mettre les viandes à griller.
- On recommande de disposer les aliments au centre de la grille.



- Avec la fonction Gril on conseille de tourner la manette de la température sur la valeur la plus haute au niveau du symbole  pour optimiser la cuisson.
- Les aliments doivent être assaisonnés avant la cuisson. Ajoutez l'huile et le beurre liquéfié avant la cuisson.
- Utilisez la lèchefrite du four au premier niveau en bas pour récupérer les liquides produits par le rôtissage.

Conseils pour la cuisson des gâteaux et biscuits

- Utilisez de préférence des moules foncés en métal : ils permettent une meilleure absorption de la chaleur.
- La température et la durée de cuisson dépendent de la qualité et de la consistance de la pâte.
- Vérifiez si le gâteau est cuit à l'intérieur : à la fin de la cuisson, piquez un cure-dent au sommet du gâteau. Si la pâte ne colle pas au cure-dent, le gâteau est cuit.
- Si le gâteau retombe après son défournement, réduisez la température sélectionnée de 10 °C lors de la cuisson successive, en sélectionnant éventuellement un temps de cuisson supérieur.
- Durant la cuisson de gâteaux ou de légumes, une condensation excessive peut se déposer sur la vitre. Pour éviter ce phénomène, ouvrez la porte deux fois environ durant la cuisson en faisant très attention.

Conseils pour la décongélation et le levage

- Positionnez les aliments congelés sans emballage, dans un récipient sans couvercle sur le premier niveau de la cavité de cuisson.
- Évitez de superposer les aliments.
- Pour décongeler la viande, utilisez une grille positionnée au deuxième niveau et une lèchefrite au premier niveau. De cette manière, les aliments ne sont pas au contact du liquide de décongélation.
- Couvrez les parties les plus délicates d'une feuille d'aluminium.
- Pour un bon levage, placez un récipient contenant de l'eau sur le fond de la cavité de cuisson.

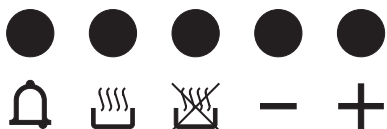
Pour économiser l'énergie






- Arrêtez la cuisson quelques minutes avant que le temps normalement nécessaire ne se soit écoulé. La cuisson se poursuivra pendant les minutes restantes grâce à la chaleur qui s'est accumulée à l'intérieur du four.
- Réduisez au minimum les ouvertures de la porte pour éviter toute dispersion de chaleur.
- Gardez l'appareil toujours propre.





Utilisation

3.7 Horloge programmeur




-  Touche temporisateur minuteur
-  Touche durée de cuisson
-  Touche fin de cuisson
-  Touche de diminution de la valeur
-  Touche d'augmentation de la valeur







i Assurez-vous que l'horloge du programmeur indique le symbole de la durée de cuisson  : dans le cas contraire, il sera impossible d'allumer le four.

Appuyez simultanément sur les touches  et  pour remettre à zéro l'horloge programmeur.

Réglage de l'heure

i Il est impossible d'allumer le four si l'heure n'est pas sélectionnée.

À la première utilisation, ou après une coupure de courant, les chiffres  clignotent sur l'afficheur de l'appareil.



1. Appuyez simultanément sur les touches  et . Le point entre les heures et les minutes clignote.
2. Les touches  ou  permettent de régler l'heure. Maintenez la touche enfoncée pour avancer rapidement.
3. Appuyez sur la touche  ou attendez 5 secondes. Le point entre les heures et les minutes cesse de clignoter.
4. Le symbole  sur l'afficheur indique que l'appareil est prêt pour commencer une cuisson.



Cuisson temporisée

i On entend par cuisson temporisée la fonction qui permet de commencer une cuisson et de la terminer après le temps sélectionné par l'utilisateur.


1. Après avoir sélectionné une fonction et une température de cuisson, appuyez sur la touche . L'afficheur montrera les chiffres  et le symbole  s'affiche entre les heures et les minutes.
2. Appuyez sur les touches  ou  pour sélectionner les minutes souhaitées.
3. Attendez 5 secondes environ sans appuyer sur aucune touche pour activer la fonction. L'afficheur montre l'heure actuelle avec les symboles  et .
4. Au terme de la cuisson les éléments chauffants se désactivent. Sur l'afficheur, le symbole  s'éteint, le symbole  clignote et une sonnerie se déclenche.
5. Pour interrompre la sonnerie, appuyez sur n'importe quelle touche de l'horloge programmateur.

6. Appuyez simultanément sur les touches  et  pour remettre à zéro l'horloge programmateur.





Il n'est pas possible de programmer des durées de cuisson supérieures à 10 heures.



Après la programmation, pour afficher le temps résiduel appuyez sur la touche .




Pour annuler la programmation configurée appuyez simultanément sur les touches  et  et éteignez manuellement le four.

Cuisson programmée



i On entend par cuisson programmée la fonction qui permet de commencer une cuisson à une heure fixée et de la terminer après un temps sélectionné par l'utilisateur.

1. Programmez la durée de cuisson d'après le paragraphe précédent "Cuisson temporisée".
2. Appuyez sur la touche . L'afficheur affichera la somme de l'heure actuelle et de la durée de cuisson sélectionnée précédemment.



Utilisation

- Appuyez sur les touches ou pour sélectionner les minutes souhaitées.
- Attendez 5 secondes environ sans appuyer sur aucune touche pour activer la fonction. L'afficheur montre l'heure actuelle avec les symboles et .
- Au terme de la cuisson les éléments chauffants se désactivent. Sur l'afficheur, le symbole s'éteint, le symbole clignote et une sonnerie se déclenche.
- Pour interrompre la sonnerie, appuyez sur n'importe quelle touche de l'horloge programmeur.
- Appuyez simultanément sur les touches et pour remettre à zéro l'horloge programmeur.

Minuteur



Le minuteur n'interrompt pas la cuisson mais signale à l'utilisateur que les minutes sélectionnées se sont écoulées.

On peut activer le minuteur à tout moment.

- Appuyez sur la touche . L'afficheur montre les chiffres et le voyant clignotant entre les heures et les minutes.
- Appuyez sur les touches ou pour sélectionner les minutes souhaitées.
- Attendez 5 secondes environ sans appuyer sur aucune touche pour terminer le réglage du minuteur. L'afficheur montre l'heure actuelle avec les symboles et .



Il n'est pas possible de programmer des durées de cuisson supérieures à 24 heures.



Après la programmation du minuteur, l'afficheur montre de nouveau l'heure actuelle. Pour afficher le temps résiduel appuyez sur la touche .



Après la programmation, pour afficher le temps résiduel appuyez sur la touche . Pour afficher l'heure de fin de cuisson, appuyez sur la touche .

Effacement des valeurs programmées

Appuyez simultanément sur les touches et pour annuler les programmations configurées.

Éteignez manuellement le four si une cuisson est en cours.

Réglage du volume de la sonnerie

Le volume de la sonnerie peut être varié de 3 tonalités. Tandis que la sonnerie est en fonction, appuyez sur la touche pour changer la sélection.



Tableau indicatif des cuissons

Mets	Poids (Kg)	Fonction	Niveau	Temp. (°C)	Temps (minutes)	
Lasagnes	3 - 4	Statique	1	220 - 230	45 - 50	
Pâtes au four	3 - 4	Statique	1	220 - 230	45 - 50	
Rôti de veau	2	Chaleur tournante/statique ventilé	2	180 - 190	90 - 100	
Échine de porc	2	Chaleur tournante/statique ventilé	2	180 - 190	70 - 80	
Saucisses	1,5	Gril ventilé	4	MAX	15	
Rôti de bœuf	1	Chaleur tournante/statique ventilé	2	200	40 - 45	
Lapin rôti	1,5	Chaleur tournante	2	180 - 190	70 - 80	
Poitrine de dinde	3	Chaleur tournante/statique ventilé	2	180 - 190	110 - 120	
Cou de porc au four	2 - 3	Chaleur tournante/statique ventilé	2	180 - 190	170 - 180	
Poulet rôti	1,2	Chaleur tournante/statique ventilé	2	180 - 190	65 - 70	
					Côté 1	Côté 2
Côtelettes de porc	1,5	Gril ventilé	4	MAX	15	5
Ribs	1,5	Gril ventilé	4	MAX	10	10
Lard de porc tranché	0,7	Gril	5	MAX	7	8
Filet de porc	1,5	Gril ventilé	4	MAX	10	5
Filet de bœuf	1	Gril	5	MAX	10	7
Truite saumonée	1,2	Chaleur tournante/statique ventilé	2	150 - 160	35 - 40	
Lotte	1,5	Chaleur tournante/statique ventilé	2	160	60 - 65	
Turbot	1,5	Chaleur tournante/statique ventilé	2	160	45 - 50	
Pizza	1	Chaleur tournante/statique ventilé	2	MAX	8 - 9	
Pain	1	Chaleur tournante	2	190 - 200	25 - 30	
Fougasse	1	Chaleur tournante/statique ventilé	2	180 - 190	20 - 25	
Savarin	1	Chaleur tournante	2	160	55 - 60	
Tarte à la confiture	1	Chaleur tournante	2	160	35 - 40	
Tarte à la ricotta	1	Chaleur tournante	2	160 - 170	55 - 60	
Tortellinis farcis	1	Chaleur tournante/statique ventilé	2	160	20 - 25	
Gâteau paradis	1,2	Chaleur tournante	2	160	55 - 60	
Beignets	1,2	Chaleur tournante/statique ventilé	2	180	80 - 90	
Génoise	1	Chaleur tournante	2	150 - 160	55 - 60	
Gâteau de riz	1	Chaleur tournante/statique ventilé	2	160	55 - 60	
Brioche	0,6	Chaleur tournante	2	160	30 - 35	

Les temps indiqués dans le tableau ne comprennent pas les temps de préchauffage et sont indicatifs.



4 Nettoyage et entretien

Avertissements



Utilisation impropre Risque de dommages aux surfaces

- N'utilisez pas de jets de vapeur pour nettoyer l'appareil.
- N'utilisez pas de produits de nettoyage à base de chlore, d'ammoniaque ou d'eau de Javel sur les parties en acier ou traitées en surface avec des finitions métalliques (par ex., anodisations, nickelages, chromages).
- N'utilisez pas de détergents abrasifs ou corrosifs sur les parties en verre (ex. produits en poudre, détachants et éponges métalliques).
- N'utilisez pas de matériaux rêches, abrasifs, ni de racloirs métalliques tranchants.
- Ne lavez pas au lave-vaisselle les parties amovibles comme les grilles de la table de cuisson, les couronnes et les chapeaux.
- Ne renversez pas de sucre ou des mélanges sucrés sur le plan durant la cuisson et ne posez pas de matériel ou de substances qui risquent de fondre (plastique ou feuilles d'aluminium).



Il est conseillé d'utiliser les produits de nettoyage distribués par le fabricant.

Nettoyage des surfaces

Pour une bonne conservation des surfaces, nettoyez-les régulièrement après chaque utilisation, après les avoir laissées refroidir.

Nettoyage ordinaire quotidien

N'utilisez que des produits spécifiques ne contenant pas de substances abrasives ni acides à base de chlore.

Versez le produit sur un chiffon humide et passez-le sur la surface, rincez soigneusement et essuyez avec un chiffon doux ou en microfibre.

Taches d'aliments ou résidus

Évitez absolument d'utiliser des éponges en acier et des racloirs tranchants susceptibles d'endommager les surfaces.

Utilisez les produits normalement préconisés, non abrasifs, en vous servant éventuellement d'ustensiles en bois ou en plastique. Rincez soigneusement et essuyez avec un chiffon doux ou en microfibre.

Évitez de laisser sécher à l'intérieur de l'appareil des résidus d'aliments à base de sucre (tels que la confiture) car ils peuvent abîmer l'émail à l'intérieur de l'appareil.



Durant les opérations de nettoyage, séchez soigneusement l'appareil pour éviter que d'éventuelles coulées de produit d'entretien et d'eau ne compromettent le fonctionnement et l'esthétique de l'appareil.



4.1 Nettoyage de la table de cuisson

Nettoyage du plan en vitrocéramique

Les éventuelles traces claires dues à l'utilisation de casseroles à fond en aluminium peuvent être éliminées avec un chiffon humide imprégné de vinaigre. Si, après la cuisson, il devait rester des résidus brûlés, rincez à l'eau et essuyez bien avec un chiffon propre.

Les grains de sable tombés sur le plan de cuisson durant le nettoyage de la salade ou des pommes de terre, risquent de rayer la surface lorsque vous déplacez les casseroles.

Éliminez immédiatement les éventuels grains de sable de la surface de cuisson.

Les changements de couleur n'influencent ni le fonctionnement ni la stabilité du verre. En effet, il ne s'agit pas de modifications du matériau du plan de cuisson, mais de simples résidus qui n'ont pas été éliminés et qui ont carbonisé.

Des **zones brillantes** peuvent se former suite au frottement du fond des casseroles, surtout si celles-ci sont en aluminium, et à l'utilisation de détergents non appropriés. Il est difficile de les éliminer avec des produits de nettoyage courants. Il peut être nécessaire de répéter plusieurs fois les opérations de nettoyage. L'utilisation de détergents agressifs ou le frottement opéré par le fond des casseroles risque d'effacer avec le temps les décorations du plan de cuisson et de contribuer à la formation de taches.

Nettoyage hebdomadaire

Nettoyez et traitez le plan de cuisson une fois par semaine avec un produit courant pour le nettoyage de la vitrocéramique. Respectez toujours les instructions du producteur. Le silicone présent dans ces produits génère une pellicule de protection hydrofuge et anti-saleté. Toutes les taches restent sur la pellicule et peuvent être facilement éliminées. Ensuite, séchez la surface avec un chiffon propre. Veillez à ne pas laisser de restes de détergent sur la surface de cuisson pour éviter toute réaction agressive au réchauffement entraînant une modification de la structure.

Manettes



Pour le nettoyage des manettes, n'utilisez pas de produits agressifs contenant de l'alcool ni des produits pour le nettoyage de l'acier ou du verre, car ils risqueraient de provoquer des dégâts permanents.

Nettoyez les manettes avec un chiffon doux, légèrement imbibé d'eau tiède et séchez-les soigneusement. On peut les extraire en les tirant hors de leur logement.



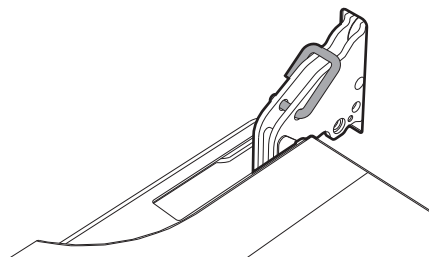
4.2 Nettoyage de la porte

Démontage de la porte

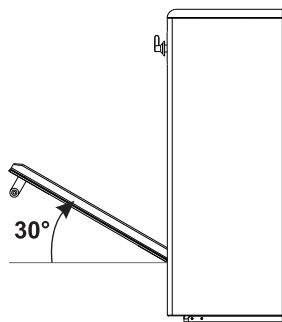
Pour faciliter le nettoyage, on conseille d'enlever la porte et de la placer sur un chiffon.

Pour enlever la porte, procédez comme suit :

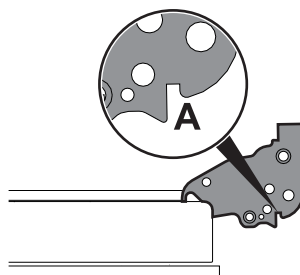
1. Ouvrez complètement la porte et introduisez les deux pivots dans les trous des charnières indiqués dans la figure.



2. Saisissez la porte des deux côtés avec les deux mains, soulevez-la vers le haut en formant un angle d'environ 30° et extrayez-la.



3. Pour remonter la porte, introduisez les charnières dans les fentes prévues à cet effet sur le four en vous assurant que les rainures **A** sont complètement posées contre les fentes. Abaissez la porte puis, après l'avoir positionnée, sortez les pivots des trous des charnières.



Nettoyage des vitres de la porte

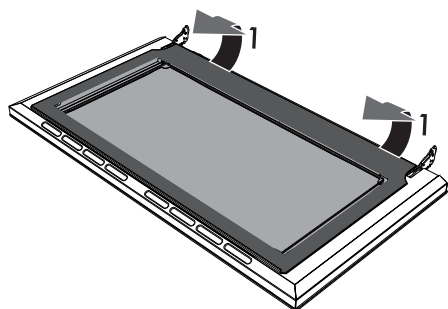
On conseille de nettoyer constamment les vitres de la porte. Utilisez du papier absorbant de cuisine. En cas de saleté résistante, lavez avec une éponge humide et un détergent normal.



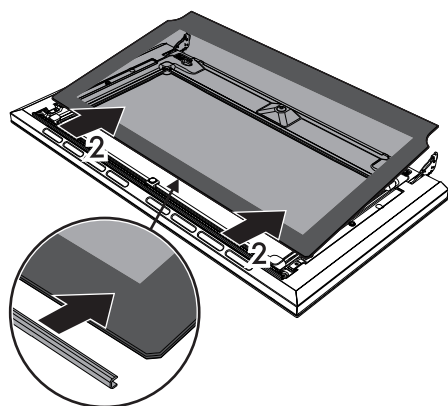
Démontage des vitres internes

Pour faciliter le nettoyage, les vitres internes qui composent la porte peuvent être démontées.

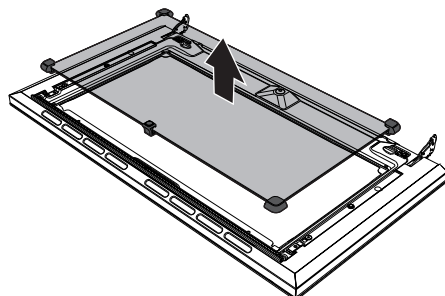
1. Ouvrez la porte.
2. Introduisez les crochets de blocage dans les trous des charnières de façon à empêcher la fermeture accidentelle de la porte.
3. Tirez délicatement la vitre intérieure vers le haut dans la partie arrière, en suivant le mouvement indiqué par les flèches (1).



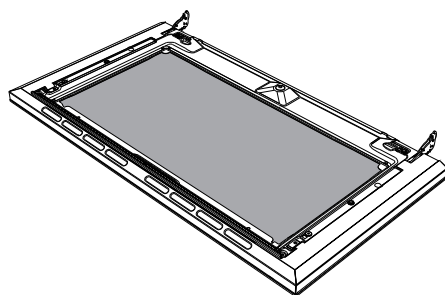
4. Retirez la vitre intérieure du listel antérieur (2) pour l'extraire de la porte.



5. Démontez la vitre intermédiaire en la soulevant vers le haut.



6. Nettoyez la vitre externe et les vitres démontées précédemment. Utilisez du papier absorbant de cuisine. En cas de saleté tenace, lavez avec une éponge humide et du détergent neutre.



7. A la fin des opérations de nettoyage, remettez la vitre intermédiaire dans son logement dans la porte.
8. Pour repositionner la vitre interne, introduisez la partie supérieure dans son listel dans la porte et encastrez les 2 pivots arrière dans leurs logements avec une légère pression.



4.3 Nettoyage de la cavité de cuisson

Pour une bonne conservation de la cavité de cuisson, il faut la nettoyer régulièrement après l'avoir laissée refroidir.

Évitez de laisser sécher des résidus d'aliments à l'intérieur de la cavité de cuisson pour ne pas endommager l'émail. Sortez toutes les parties amovibles, avant tout nettoyage.

Pour faciliter les opérations de nettoyage, on conseille de démonter :

- la porte ;
- les glissières de support pour grilles et lèche-frites ;
- le joint.



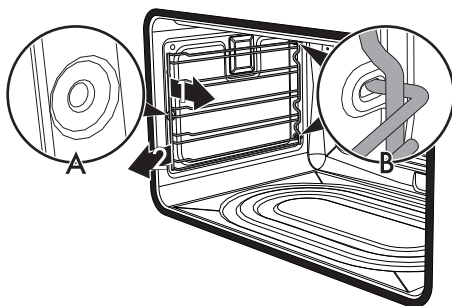
Si vous utilisez des produits de nettoyage spécifiques, il est recommandé de faire fonctionner le four à la température maximale pendant environ 15/20 minutes, afin d'éliminer d'éventuels résidus.

Démontage des glissières de support pour grilles et lèche-frites

Le démontage des glissières de support pour grilles et lèche-frites facilite ultérieurement le nettoyage des parties latérales.

Pour démonter les glissières de support pour grilles et lèche-frites :

- Tirez la glissière vers l'intérieur du four pour la dégager de l'encastrement **A**, puis extrayez-la des logements situés à l'arrière **B**.



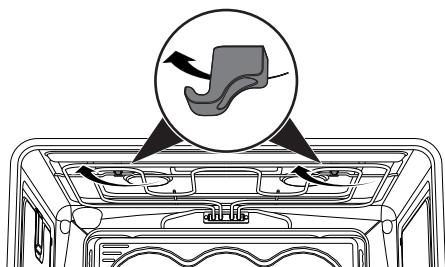
- Au terme du nettoyage, répétez les opérations qu'on vient de décrire pour repositionner les glissières de support pour grilles et lèche-frites.



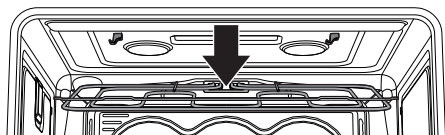
Nettoyage de la partie supérieure

La cavité de cuisson est équipée d'une résistance basculante facilitant le nettoyage de la partie supérieure.

1. Soulevez légèrement la résistance supérieure et tournez les arrêts de 90° pour libérer la résistance.



2. Abaissez délicatement la résistance jusqu'à son arrêt.



Utilisation impropre
Risque de dommages à l'appareil

- Ne fléchez pas excessivement la résistance au cours de la phase de nettoyage.
3. Au terme des opérations de nettoyage, remettez la résistance en place et tournez les arrêts pour l'enclencher.

4.4 Vapor Clean



Vapor Clean est un procédé de nettoyage assisté qui facilite l'élimination de la crasse. Ce procédé permet de nettoyer l'intérieur de la cavité de cuisson avec une facilité extrême. Les résidus de crasse sont ramollis par la chaleur et par la vapeur d'eau, ce qui facilite leur élimination.



Utilisation impropre
Risque de dommages aux surfaces

- Enlevez d'abondants résidus d'aliments ou des débordements des cuissons précédentes de l'intérieur de la cavité de cuisson.
- Effectuez les opérations relatives au nettoyage assisté exclusivement lorsque le four est froid.

Opérations préliminaires

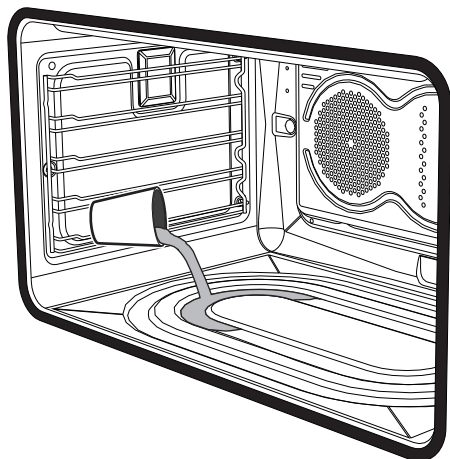
Avant de démarrer la fonction Vapor Clean :

- Enlevez tous les accessoires présents à l'intérieur de la cavité de cuisson.

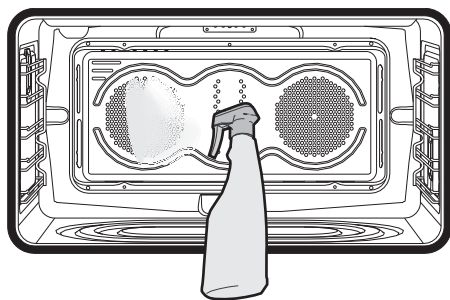


Nettoyage et entretien

- Versez environ 40cl d'eau sur la lèchefrite. Veillez à ne pas sortir de la cavité.



- Avec un pulvérisateur, vaporisez une solution d'eau et de détergent pour vaisselle à l'intérieur de la cavité de cuisson. Dirigez le jet vers les parois latérales, vers le haut, le bas et le déflecteur.





- Fermez la porte.



On conseille d'effectuer un maximum de 20 nébulisations.

Réglage de la fonction Vapor Clean

1. Tournez la manette des fonctions sur le symbole  et la manette de la température sur le symbole .
2. Programmez une durée de cuisson de 18 minutes avec le programmateur.

Le cycle de nettoyage Vapor Clean démarre quelques secondes après la dernière intervention sur les touches de l'horloge programmateur.

3. Au terme du cycle de nettoyage Vapor Clean, le minuteur désactive les éléments chauffants du four, une sonnerie se déclenche et les nombres sur le cadran de l'horloge du programmateur clignotent.



Fin du cycle de nettoyage Vapor Clean

4. Ouvrez la porte et agissez sur la saleté légère avec un chiffon en microfibre.
5. Éliminez les incrustations les plus résistantes avec une éponge anti-rayures à filaments en laiton.
6. En cas de résidus de graisse on peut utiliser des produits pour le nettoyage des fours.
7. Enlevez l'eau résiduelle à l'intérieur de la cavité de cuisson.

Par souci d'hygiène et pour éviter que les aliments ne prennent une odeur désagréable, procédez au séchage de la cavité de cuisson en utilisant une fonction ventilée à 160 °C pendant 10 minutes environ.



On conseille d'utiliser des gants en caoutchouc pour effectuer ces opérations.



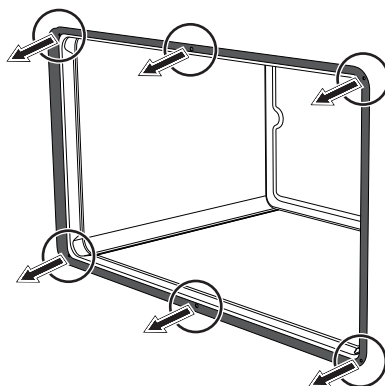
On conseille d'enlever la porte pour faciliter le nettoyage manuel des parties difficiles à atteindre.

4.5 Entretien extraordinaire

Démontage et montage du joint

Pour démonter le joint :

- Décrochez les crochets positionnés aux 4 coins et au centre et tirez le joint vers l'extérieur.



Pour monter le joint :

- Accrochez les crochets positionnés aux 4 coins et au centre du joint.

Conseils pour l'entretien du joint

Le joint doit être souple et élastique.

- Pour maintenir le joint en parfait état de propreté, utilisez une éponge non abrasive et lavez-le à l'eau tiède.



Nettoyage et entretien

Remplacement de l'ampoule d'éclairage interne



Pièces sous tension électrique
Danger d'électrocution

- Mettez l'appareil hors tension.

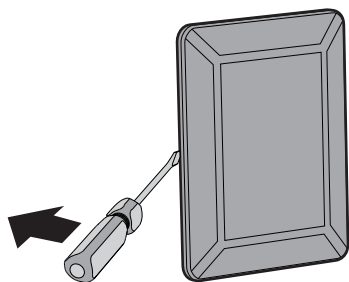


La cavité de cuisson contient une ampoule de 40W.

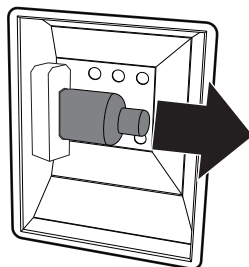
1. Enlevez tous les accessoires présents à l'intérieur de la cavité de cuisson.
2. Enlevez les glissières de support pour grilles et lèchefrites.
3. Enlevez le couvercle de l'ampoule au moyen d'un ustensile (par exemple un tournevis).



Veillez à ne pas rayer l'émail de la paroi de la cavité de cuisson.

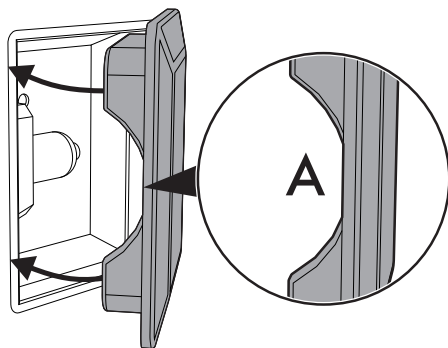


4. Dévissez et enlevez l'ampoule.



Ne touchez pas directement l'ampoule halogène avec les doigts, mettez un gant de protection.

5. Insérez une ampoule neuve.
6. Remontez le couvercle. Le façonnage interne de la vitre (A) doit rester tourné vers la porte.



7. Enfoncez le couvercle à fond de manière à ce qu'il adhère parfaitement à la douille.



Que faire si...

L'appareil ne fonctionne pas :

- L'interrupteur est défectueux : vérifiez les fusibles à l'intérieur du boîtier et vérifiez si l'interrupteur est en bon état.
- Baisse de puissance : vérifiez si les témoins de l'appareil fonctionnent bien.

Le brûleur à gaz ne s'allume pas :

- Baisse de puissance ou bougies humides : allumez le brûleur à gaz avec un briquet ou une allumette.

Le four ne chauffe pas :

- Fusible défectueux : contrôlez et, le cas échéant, remplacez l'interrupteur.
- La manette des fonctions n'a pas été configurée : configurez la manette des fonctions.

Tous les aliments préparés dans le compartiment du four brûlent très rapidement :

- Thermostat défectueux : appelez le Service après-vente autorisé.

La vitre de la porte est embuée quand le four est chaud :

- Réaction tout à fait normale en raison de la différence de température : ceci n'affecte en rien les performances du four.

Le plan de cuisson produit de la fumée :

- Le plan de cuisson est sale, nettoyez le plan après la cuisson.

Les casseroles utilisées émettent des bruits :

- Aucun danger pour le plan de cuisson ou pour la casserole. Ce phénomène est normal lorsque vous utilisez certains types de casseroles.

Le ventilateur de refroidissement continue à fonctionner après l'extinction du plan de cuisson :

- Comportement normal, car l'électronique à l'intérieur doit refroidir.

Vous entendez des bruits semblables à des craquements ou à un déclenchement :

- Cela est dû à des raisons techniques et ne peut être évité.



Si le problème n'a pas été résolu ou en présence d'autres types de pannes, contactez le service d'assistance le plus proche.



5 Installation

5.1 Positionnement



Appareil lourd
Danger de blessures par écrasement

- Positionnez l'appareil dans le meuble avec l'aide d'une autre personne.



Pression sur la porte ouverte
Risque de dommages à l'appareil

- N'utilisez pas la porte ouverte comme levier pour faire entrer l'appareil dans le meuble.
- N'exercez pas de pressions excessives sur la porte ouverte.



Dégagement de chaleur durant le fonctionnement de l'appareil
Risque d'incendie

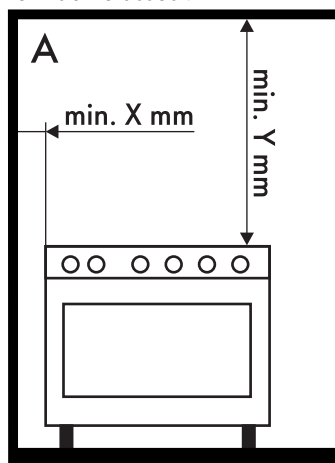
- Les placages, les colles ou les revêtements en plastique des meubles adjacents doivent être thermorésistants (minimum 90 °C).

Cet appareil peut être installé contre des parois ; l'une d'entre elles doit dépasser en hauteur le plan de travail à une distance minimale de **X** mm du côté de l'appareil, comme l'illustrent les figures « **A** » ET « **C** » des classes d'installation.

Installez les meubles suspendus au-dessus du plan de travail à une distance minimale de **Y** mm. Si l'on installe une hotte aspirante au-dessus de la table de cuisson, consultez le manuel d'instructions de cette dernière pour respecter la distance.

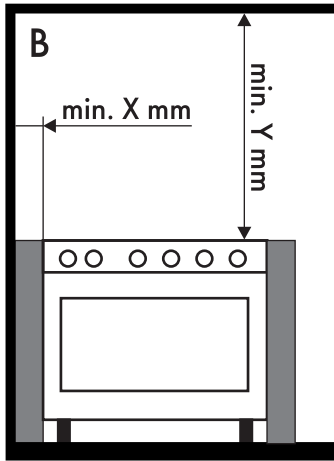
X	150 mm
Y	750 mm

Suivant le type d'installation, cet appareil appartient aux classes :

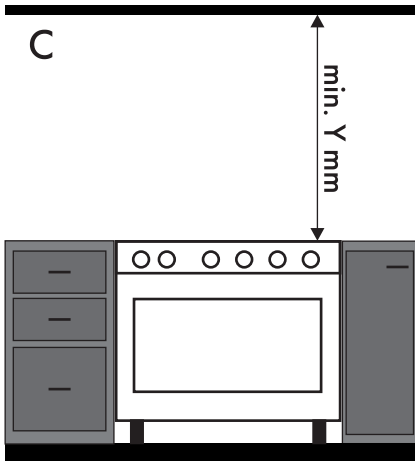


A - Classe 1

(Appareil pour installation libre)

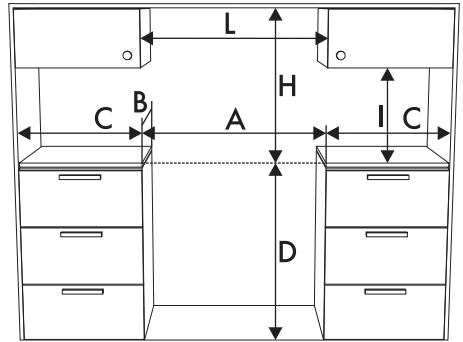


B - Classe 2 sous-classe 1
(Appareil encastré)



C - Classe 2 sous-classe 1
(Appareil encastré)

Dimensions hors tout de l'appareil



A	900 mm
B	600 mm
C ¹	500 mm
D	900 mm
H	750 mm
I	450 mm
L ²	900 mm

¹ Distance minimale des murs latéraux ou de tout matériel inflammable.

² Largeur minimale de l'armoire (=A).



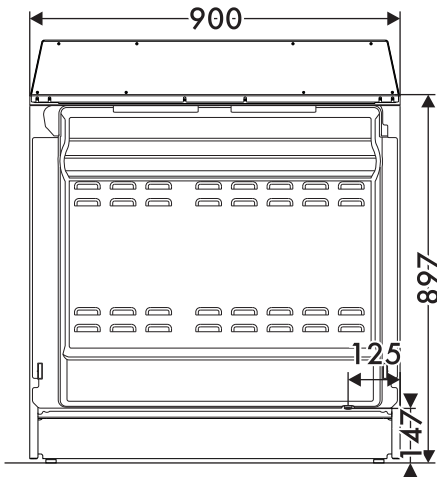
L'appareil doit être installé par un technicien qualifié et dans le respect des normes en vigueur.



Installation

Dimensions de l'appareil

Position des branchements du gaz et électriques.



Positionnement et nivellement

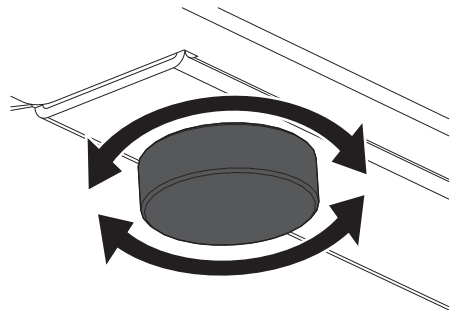


Appareil lourd
Risque de dommages à l'appareil

- Insérez d'abord les pieds avant puis les pieds arrière.

Pour une bonne stabilité, il est indispensable que l'appareil soit correctement nivelé au sol.

- Après avoir effectué le branchement au gaz et électrique, vissez ou dévissez le pied jusqu'à ce que l'appareil soit bien nivelé et stabilisé au sol.



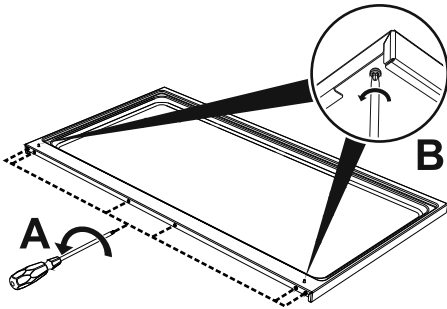


Montage du dossieret

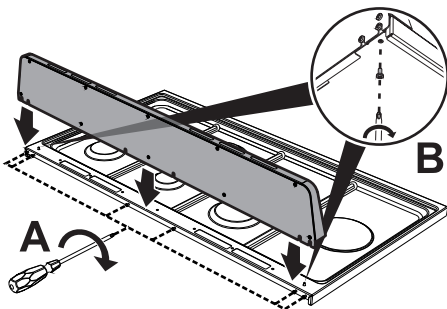
i Le dossieret fourni fait partie intégrante du produit ; fixez-le à l'appareil avant l'installation.

Le dossieret doit toujours être positionné et correctement fixé sur l'appareil.

1. Desserrez les 6 vis situées au dos du plan (A) et dévissez les 2 vis (B) situées sur la partie latérale de la réhausse.



2. Positionnez la réhausse au-dessus du plan. Faites correspondre les 6 rainures inférieures du dossieret et les 6 vis situées à l'arrière du plan desserrées précédemment.
3. Serrez les 6 vis situées à l'arrière du plan de cuisson (A) et serrez les 2 vis en dessous du plan (B) pour fixer le dossieret.

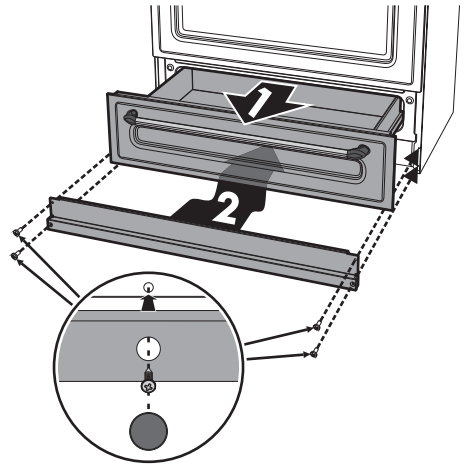


Montage du socle

i Le socle fourni fait partie intégrante du produit ; fixez-le à l'appareil avant l'installation.

Le socle doit toujours être positionné et correctement fixé sur l'appareil.

1. Positionnez le socle dans la partie inférieure avant de l'appareil.



2. Positionnez le socle dans la partie inférieure avant de l'appareil.
3. Vissez les quatre vis latérales pour fixer le socle à l'appareil.
4. Couvrez les trous du socle avec les bouchons fournis.



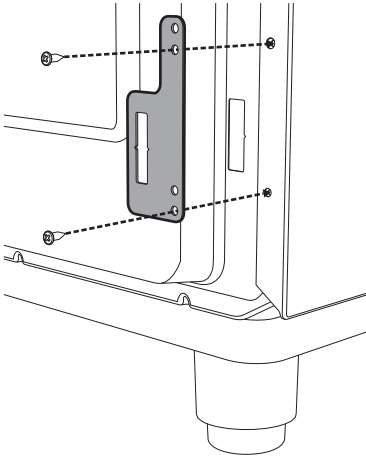
Installation

Fixation murale

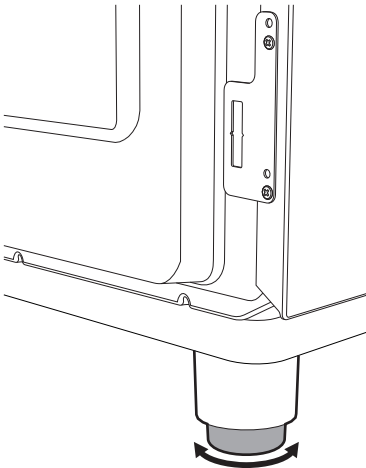


Les dispositifs de stabilisation doivent être installés afin d'éviter le basculement de l'appareil.

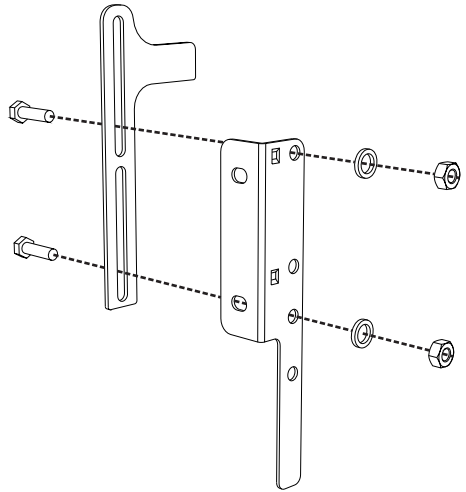
1. Vissez la plaquette de fixation au mur sur le dos de l'appareil.



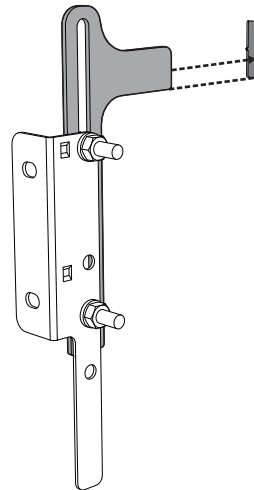
2. Réglez la hauteur des 4 pieds.



3. Assemblez la bride de fixation.

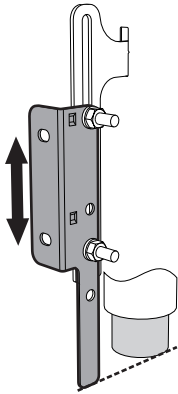


4. Alignez la base du crochet de la bride de fixation sur la base de la coupe de la plaquette de fixation au mur.

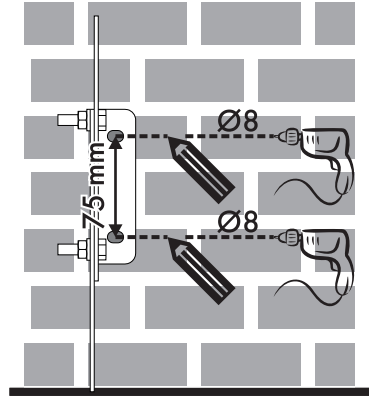




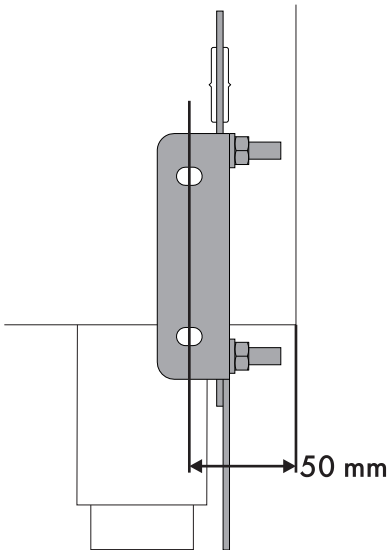
5. Alignez la base de la bride de fixation jusqu'au sol et serrez les vis pour fixer les dimensions.



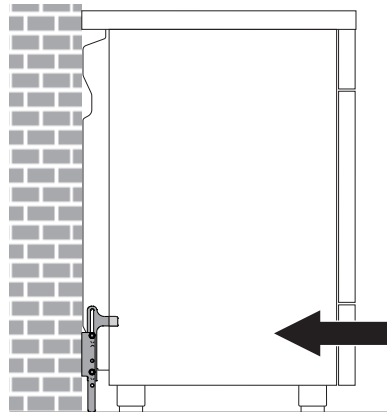
7. Déplacez la bride sur le mur et marquez la position des trous à réaliser dans le mur.



6. Considérez une distance de 50 mm du côté de l'appareil aux trous de la bride.



8. Après avoir réalisé les trous dans le mur, utilisez des chevilles avec des vis pour fixer la bride sur le mur.
9. Poussez la cuisinière vers le mur et simultanément introduisez la bride dans la plaquette fixée au dos de l'appareil.





Installation

5.2 Branchement électrique



Tension électrique Danger d'électrocution

- Un technicien habilité doit effectuer le branchement électrique.
- Munissez-vous de dispositifs de protection individuelle.
- La mise à la terre est obligatoire selon les modalités prévues par les normes de sécurité de l'installation électrique.
- Coupez l'alimentation électrique générale.
- Ne tirez jamais le câble pour débrancher la fiche.
- Utilisez des câbles résistant à une température d'au moins 90 °C.
- Le couple de serrage des vis des conducteurs d'alimentation du bornier doit être égal à 1,5-2 Nm.

Informations générales

S'assurer que les caractéristiques du réseau électrique sont appropriées aux données indiquées sur la plaque.

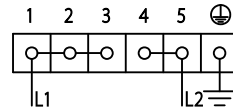
La plaque d'identification, avec les données techniques, le numéro de série et le marquage est placée dans une position bien visible sur l'appareil.

N'enlevez jamais la plaque.

Effectuez la mise à la terre avec un câble plus long que les autres câbles d'au moins 20 mm.

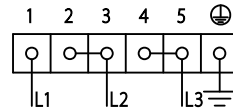
L'appareil peut fonctionner dans les modalités suivantes :

- 220-240 V 2 \sim



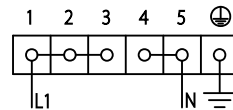
Câble **tripolaire 3 x 10 mm²**.

- 3220-240 V 3 \sim



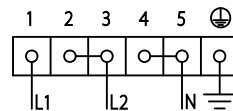
Câble **tétrapolaire 4 x 4 mm²**.

- 220-240 V 1N \sim



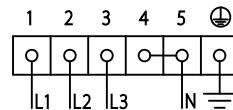
Câble **tripolaire 3 x 10 mm²**.

- 380-415 V 2N \sim



Câble **tétrapolaire 4 x 4 mm²**.

- 380-415 V 3N \sim



Câble **pentapolaire 5 x 2,5 mm²**.

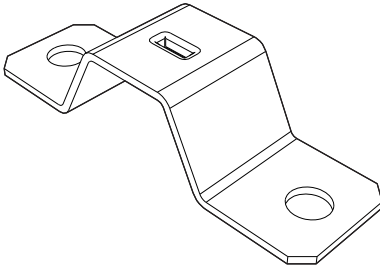


Les valeurs indiquées se réfèrent à la section du conducteur interne.



Les câbles d'alimentation sont dimensionnés en tenant compte du facteur de simultanéité (conformément à la norme EN 60335-2-6).

Cavalier de remplacement



En cas de branchement biphasé et ou triphasé, pour une fixation correcte des câbles, vous devez remplacer le cavalier préinstallé par le cavalier fourni à cet effet.

Branchement fixe

Préparez sur la ligne d'alimentation un dispositif d'interruption omnipolaire conformément aux règles d'installation. Le dispositif d'interruption doit être situé dans une position facilement accessible et à proximité de l'appareil.

Branchement au moyen d'une prise et d'une fiche

Vérifiez que la fiche et la prise sont du même type.

Évitez d'utiliser des réducteurs, des adaptateurs ou des shunts car ils pourraient provoquer des surchauffes et des brûlures.

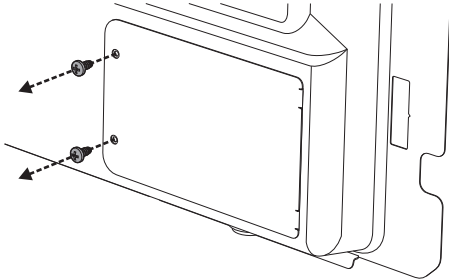


Installation

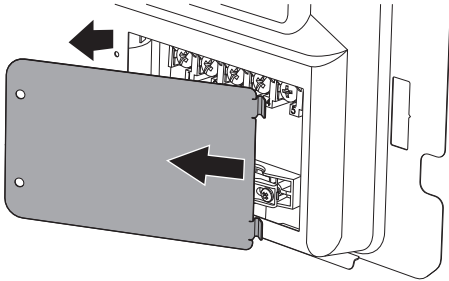
Accès au bornier

Pour brancher le câble d'alimentation, accéder au bornier situé sur le châssis arrière :

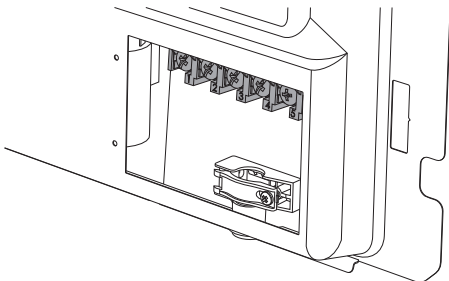
1. Retirer les vis de fixation de la porte au châssis arrière.



2. Faire pivoter légèrement la porte et la dégager de son siège.

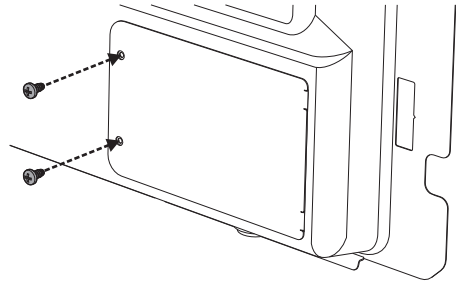


3. Procéder à l'installation du câble d'alimentation.



Il est conseillé de dévisser la vis du dispositif de fixation du câble avant de procéder à l'installation du câble d'alimentation.

4. Au terme des opérations, reposer la porte sur le châssis arrière et la fixer à l'aide des vis retirées auparavant.



5.3 Pour l'installateur

- La fiche doit rester accessible après l'installation. Ne pliez ou ne coincez pas le câble de raccordement au réseau électrique.
- L'appareil doit être installé selon les schémas d'installation.
- Si l'appareil ne fonctionne pas correctement après avoir effectué toutes les vérifications, appelez le service après-vente autorisé le plus proche de chez vous.
- Lorsque l'appareil est correctement installé, veuillez instruire l'utilisateur sur la méthode de fonctionnement correcte.