

Sommaire

1 Avertissements	60
1.1 Avertissements généraux de sécurité	60
1.2 Responsabilité du fabricant	64
1.3 But de l'appareil	64
1.4 Plaque d'identification	64
1.5 Ce manuel d'utilisation	64
1.6 Élimination	64
1.7 Comment lire le manuel d'utilisation	65
2 Description	66
2.1 Description générale	66
2.2 Symboles	67
3 Utilisation	68
3.1 Avertissements	68
3.2 Première utilisation	68
3.3 Utilisation du plan de cuisson	69
4 Nettoyage et entretien	71
4.1 Avertissements	71
4.2 Nettoyage de l'appareil	71
5 Installation	73
5.1 Indications de sécurité	73
5.2 Découpe du plan de travail	73
5.3 Encastrement	74
5.4 Pattes de fixation	75
5.5 Raccordement du gaz	76
5.6 Adaptation aux différents types de gaz	78
5.7 Branchement électrique	85
5.8 Pour l'installateur	86

Ces instructions sont exclusivement valables pour les pays de destination indiqués sur la plaque des caractéristiques appliquée sur l'appareil.

Ce plan de cuisson encastrable appartient à la classe 3.

Nous conseillons de lire attentivement ce manuel qui contient toutes les indications nécessaires pour préserver les caractéristiques esthétiques et fonctionnelles de l'appareil acheté.

Pour toute information complémentaire concernant le produit : www.smeg.com



Avertissements

1 Avertissements

1.1 Avertissements généraux de sécurité

Dommmages corporels

- L'appareil et ses parties accessibles deviennent très chaudes durant l'utilisation. Ne touchez pas les éléments chauffants durant l'utilisation.
- N'essayez jamais d'éteindre une flamme/incendie avec de l'eau : mettez l'appareil hors tension et couvrez la flamme avec un couvercle ou une couverture ignifuge.
- Cet appareil peut être utilisé par des enfants de plus de 8 ans et des personnes ayant des capacités physiques, sensorielles ou mentales réduites, ou manquant d'expérience et de connaissances, sous la supervision et en recevant la formation d'adultes et de personnes responsables de leur sécurité.
- Les enfants ne doivent pas jouer avec l'appareil.
- Éloignez les enfants de moins de 8 ans s'ils ne font pas l'objet d'une surveillance constante.
- Ne laissez pas les enfants de moins de 8 ans s'approcher de l'appareil durant son fonctionnement.
- Les opérations de nettoyage et d'entretien ne doivent jamais être effectuées par des enfants sans surveillance.
- Assurez-vous que les couronnes sont bien en place dans leurs logements avec leurs chapeaux.
- Faites très attention au réchauffement rapide des zones de cuisson. Évitez de chauffer les casseroles à vide. Danger de surchauffe.
- Les graisses et les huiles peuvent prendre feu en cas de surchauffe. Ne vous éloignez pas durant la préparation d'aliments contenant des huiles ou des graisses. Si les huiles ou les graisses prennent feu, n'éteignez jamais les flammes avec de l'eau. Mettez un couvercle sur la casserole et éteignez la zone de cuisson concernée.
- Le processus de cuisson doit toujours être surveillé. Un processus de cuisson à court terme doit être continuellement surveillé.
- Pendant l'utilisation les objets métalliques comme les couverts ou la vaisselle ne doivent pas être posés sur le dessus de la plaque de cuisson car ils risquent de surchauffer.
- N'introduisez pas d'objets métalliques pointus (couverts ou ustensiles) dans les fentes.



- N'utilisez pas de vaporisateurs à proximité de cet appareil lorsqu'il est en fonction.
- Mettez l'appareil hors tension après l'utilisation.
- Ne modifiez pas cet appareil.
- N'essayez jamais de réparer l'appareil sans l'intervention d'un technicien qualifié.
- Ne tirez jamais le câble pour débrancher la fiche.
- Si le câble d'alimentation électrique est abîmé, contactez immédiatement le service d'assistance technique qui se chargera de le remplacer.
- N'utilisez jamais l'appareil en guise de chauffage ambiant.
- N'utilisez pas de produits en spray à proximité du four.
- N'utilisez pas de vaisselle ni de récipients en plastique pour la cuisson des aliments.
- Les récipients et les grils à viande doivent être placés à l'intérieur du périmètre de la plaque de cuisson.
- Tous les récipients doivent avoir un fond plat et lisse.
- En cas de débordement, éliminez le liquide en excès de la plaque de cuisson.
- Ne renversez pas de substances acides comme du jus de citron ou du vinaigre sur la plaque de cuisson.

Domages subis par l'appareil

- Ne vous asseyez pas sur l'appareil.
- N'utilisez pas de jets de vapeur pour nettoyer l'appareil.
- N'obstruez pas les ouvertures, les fentes d'aération et d'évacuation de la chaleur.
- Ne laissez pas l'appareil sans surveillance durant la cuisson, car des graisses et des huiles, en surchauffant, pourraient s'enflammer. Faites très attention.
- Ne laissez aucun objet sur les surfaces de cuisson.
- Ne posez pas de casseroles ni de poêles vides sur les zones de cuisson allumées.
- N'utilisez pas de matériaux rêches, abrasifs, ni de racloirs métalliques tranchants.
- N'utilisez pas de produits de nettoyage à base de chlore, d'ammoniaque ou d'eau de Javel sur les parties en acier ou traitées en surface avec des finitions métalliques (ex. anodisations, nickelages, chromages).



Avertissements

- Ne lavez pas au lave-vaisselle les parties amovibles comme les grilles de la plaque de cuisson, les couronnes et les chapeaux.

Installation

- Cet appareil **ne doit pas être installé** sur des bateaux ou des caravanes.
- N'installez pas l'appareil sur un piédestal.
- Positionnez l'appareil dans le meuble avec l'aide d'une autre personne.
- Pour éviter la surchauffe possible l'appareil ne doit pas être installé derrière une porte décorative ou un panneau.
- Avant toute intervention sur l'appareil (installation, entretien, positionnement ou déplacement), munissez-vous de équipements de protection individuelle.
- Avant toute intervention, désactivez l'alimentation électrique générale.
- Du personnel qualifié doit effectuer l'installation et les interventions d'assistance dans le respect des normes en vigueur.
- Demandez au personnel technique habilité de réaliser le raccordement du gaz. Si l'on utilise un tuyau flexible en acier, veillez à ce que la longueur de la conduite ne dépasse pas 2 mètres pour les tuyaux flexibles en acier.
- Assurez-vous que les tuyaux ne sont pas au contact des parties mobiles ni écrasés.
- Si nécessaire, utilisez un régulateur de pression conforme à la norme en vigueur.
- Après toute intervention sur l'appareil, vérifiez que le couple de serrage des connexions du gaz est compris entre 10 Nm et 15 Nm.
- Une fois l'installation terminée, vérifiez la présence d'éventuelles fuites avec une solution savonneuse, mais jamais avec une flamme.
- Un technicien habilité doit effectuer le branchement électrique.
- La mise à la terre est obligatoire selon les modalités prévues par les normes de sécurité de l'installation électrique.
- Utilisez des câbles résistant à une température d'au moins 90 °C.



- Le couple de serrage des vis des conducteurs d'alimentation du bornier doit être égal à 1,5-2 Nm.
- L'éventuel remplacement du câble de branchement électrique doit être effectué exclusivement par du personnel technique autorisé.
- Avant le montage, vérifier que les conditions locales de distribution (type de gaz et pression l'alimentation) et le réglage de l'appareil électroménager soient compatibles ;
- Les conditions de réglage de cet appareil électroménager sont indiquées sur l'étiquette réglage du gaz.
- Cet appareil électroménager n'est pas relié à un système d'évacuation des fumées de combustion. Il doit être installé et branché conformément aux réglementations d'installation en vigueur. Veillez en particulier à respecter les indications relatives à la ventilation.

Pour cet appareil

- N'obstruez pas les ouvertures, les fentes d'aération et d'évacuation de la chaleur.
- N'introduisez pas d'objets métalliques pointus (couverts ou ustensiles) dans les fentes.
- N'utilisez jamais l'appareil en guise de chauffage ambiant.
- Cet appareil n'est pas conçu pour fonctionner avec des temporisateurs externes ou des systèmes de commande à distance.



Avertissements

1.2 Responsabilité du fabricant

Le fabricant décline toute responsabilité en cas de dommages subis par les personnes et les biens, causés par:

- l'utilisation de l'appareil différente de celle prévue;
- le non-respect des prescriptions du manuel d'instructions;
- l'altération même d'une seule partie de l'appareil;
- l'utilisation de pièces détachées non originales.

1.3 But de l'appareil

Cet appareil est destiné à la cuisson d'aliments dans le milieu domestique. Toute autre utilisation est impropre.

1.4 Plaque d'identification

La plaque d'identification contient les données techniques, le numéro de série et le marquage. N'enlevez jamais la plaque d'identification.

1.5 Ce manuel d'utilisation

Ce manuel d'utilisation fait partie intégrante de l'appareil. Conservez-le en parfait état et à portée de main de l'utilisateur pendant tout le cycle de vie de l'appareil.

Lisez attentivement ce manuel d'utilisation avant d'utiliser l'appareil.

1.6 Élimination



Cet appareil doit être éliminé séparément des autres déchets (directives 2002/95/CE, 2002/96/CE, 2003/108/CE). Cet appareil ne contient pas de substances dont la quantité est jugée dangereuse pour la santé et l'environnement, conformément aux directives européennes en vigueur.

Pour éliminer l'appareil :

- Coupez le câble d'alimentation électrique et enlevez-le avec la fiche.



Tension électrique

Danger d'électrocution

- Mettez l'appareil hors tension.
 - Débranchez le câble d'alimentation électrique de l'installation électrique.
 - Confiez l'appareil destiné à la mise au rebut aux centres de collecte sélective des déchets électriques et électroniques, ou remettez-le au revendeur au moment de l'achat d'un appareil équivalent, à raison d'un contre un.
- On précise que pour l'emballage de nos produits, nous utilisons des matériaux non polluants et recyclables.
- Confiez les matériaux de



l'emballage aux centres de collecte sélective.



Emballage en plastique Danger d'asphyxie

- Ne laissez jamais sans surveillance l'emballage ni ses parties.
- Évitez que les enfants jouent avec les sachets en plastique de l'emballage.

1.7 Comment lire le manuel d'utilisation

Ce manuel d'utilisation utilise les conventions de lecture suivantes :

Avertissements



Informations générales sur ce manuel d'utilisation, la sécurité et l'élimination finale.

Description



Description de l'appareil et de ses accessoires.

Utilisation



Informations sur l'utilisation de l'appareil et des accessoires, conseils de cuisson.

Nettoyage et entretien



Informations pour un nettoyage et un entretien corrects de l'appareil.

Installation



Informations pour le technicien qualifié : installation, mise en fonction et essai.



Avertissement de sécurité



Information



Suggestion

1. Séquence d'instructions pour l'utilisation.

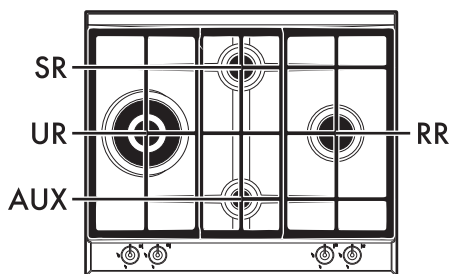
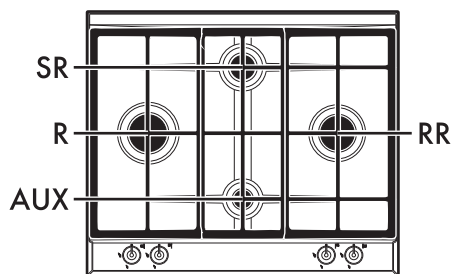
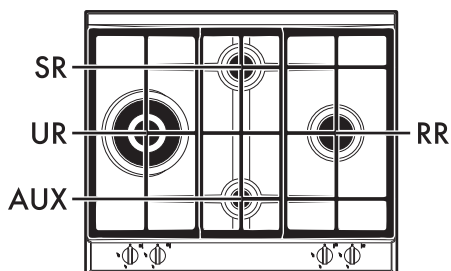
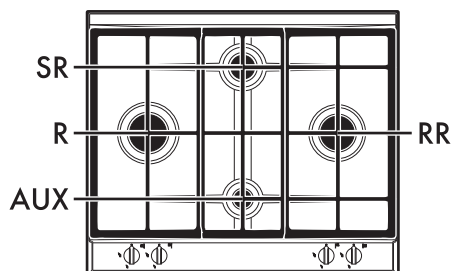
- Instruction d'utilisation individuelle.



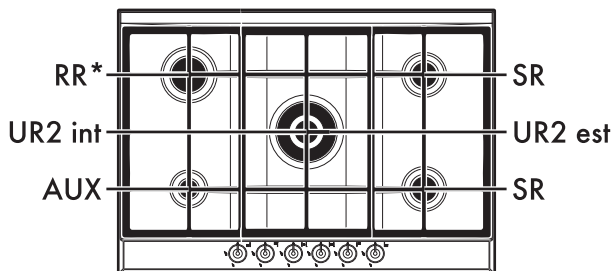
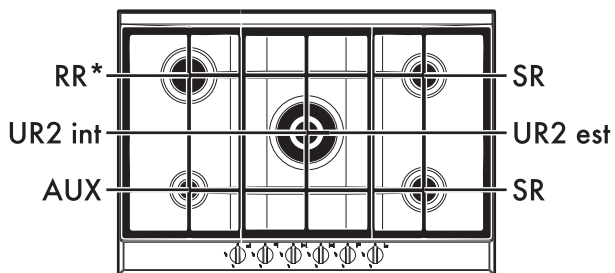
Description

2 Description

2.1 Description générale



60 cm



72 cm



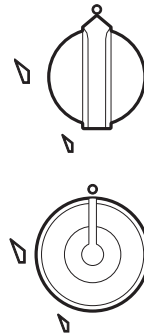
- AUX** = Auxiliaire
- SR** = Semi-rapide
- RR** = Rapide réduit
- RR*** = Rapide réduit
- R** = Rapide
- UR** = Ultra-rapide
- UR2 int** = Ultra-rapide couronne interne
- UR2 est** = Ultra-rapide couronne externe

2.2 Symboles

Zones de cuisson

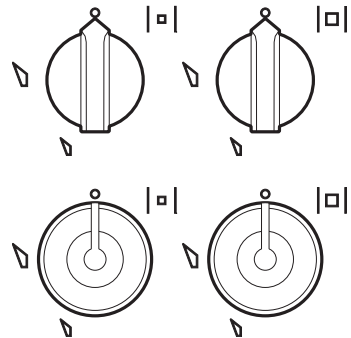
- Avant gauche
- Centrale Gauche
- Arrière gauche
- Central interne
- Central externe
- Avant droite
- Central droite
- Arrière droite

Manettes brûleurs



Utiles pour allumer et régler les brûleurs du plan de cuisson. Enfoncez et tournez les manettes en sens inverse horaire sur la valeur pour allumer les brûleurs correspondants. Tournez les manettes sur la zone comprise entre le maximum et le minimum pour régler l'intensité de la flamme. Ramenez les manettes sur la position pour éteindre les brûleurs.

(uniquement sur les modèles prévus)



Le brûleur à double couronne est formé d'un brûleur auxiliaire et d'un brûleur rapide. Il est commandé par deux manettes qui permettent d'utiliser les deux feux ensemble ou séparément, selon les exigences.



3 Utilisation

3.1 Avertissements



Utilisation impropre Risque de brûlures

- Assurez-vous que les couronnes sont bien en place dans leurs logements avec leurs chapeaux.
- Les graisses et l'huile pourraient s'enflammer en surchauffant. Faites attention.
- Ne laissez pas l'appareil sans surveillance durant la cuisson, car des graisses et des huiles peuvent s'en écouler.
- N'utilisez pas de produits en spray à proximité de l'appareil.
- Ne touchez pas les éléments chauffants de l'appareil lorsque celui-ci est en fonction. Laissez-les refroidir avant de procéder à un éventuel nettoyage.
- Ne laissez pas les enfants de moins de 8 ans s'approcher de l'appareil durant son fonctionnement.



Utilisation impropre Risque de dommages aux surfaces


- N'appliquez pas de feuilles d'aluminium pour couvrir les brûleurs ou le plan de cuisson.
- Les récipients et les grils à viande doivent être placés à l'intérieur du périmètre du plan de cuisson.
- Tous les récipients doivent avoir un fond plat et lisse.
- En cas de débordement, éliminez le liquide en excès du plan de cuisson.

3.2 Première utilisation


1. Éliminez les éventuelles pellicules de protection à l'extérieur et à l'intérieur de l'appareil y compris les accessoires.
2. Enlevez les éventuelles étiquettes des accessoires (à l'exception de la plaque contenant les données techniques).
3. Enlevez et lavez tous les accessoires de l'appareil (voir 4 Nettoyage et entretien).



3.3 Utilisation du plan de cuisson

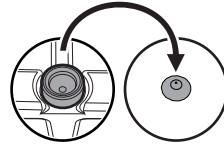
Toutes les commandes et les contrôles de l'appareil sont réunis sur le panneau frontal. Au niveau de chaque manette est indiqué le brûleur correspondant. L'appareil est équipé d'un allumeur électronique. Il suffit d'enfoncer et de tourner la manette dans le sens inverse horaire sur le symbole de la flamme maximum, jusqu'à ce que le brûleur s'allume. S'il ne s'allume pas au cours des 15 premières secondes, tournez la manette sur  et attendez 60 secondes avant d'effectuer un nouvel essai. Après l'allumage, maintenez la manette enfoncée pendant quelques secondes pour permettre au thermocouple de se réchauffer. Le brûleur peut s'éteindre lorsque l'on relâche la manette : cela signifie que le thermocouple n'est pas suffisamment chaud. Attendez quelques instants et répétez l'opération. Maintenez la manette enfoncée plus longuement.



Si les brûleurs s'éteignent accidentellement, un dispositif de sécurité bloque l'émission de gaz, même si le robinet est ouvert. Ramenez la manette sur  et attendez 60 secondes avant d'essayer d'allumer le brûleur.

Position correcte des grilles

Sous les grilles se trouvent des éléments en silicone dont il faut centrer le trou sur l'axe de fixation sur le plan de cuisson.

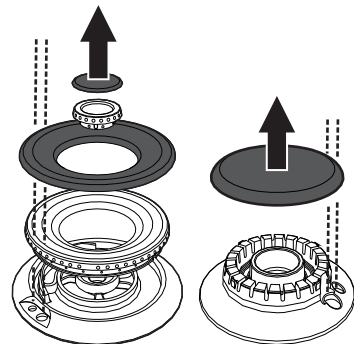


Assurez-vous que les grilles sont simplement centrées sur les brûleurs correspondants, sans contraindre ces dernières à rester soulevées ou inclinées ; le cas échéant, recommencez les opérations de positionnement.

En cas d'instabilité particulière d'une casserole, contrôlez que les grilles sont correctement positionnées.

Position correcte des couronnes et des chapeaux

Avant d'allumer les brûleurs du plan, assurez-vous que les couronnes sont bien en place dans leurs logements avec leurs chapeaux. Veillez à ce que les orifices des brûleurs soient bien en face des bougies et des thermocouples. Contrôlez également que les embrayages des couronnes pénètrent correctement à l'intérieur des orifices du brûleur.



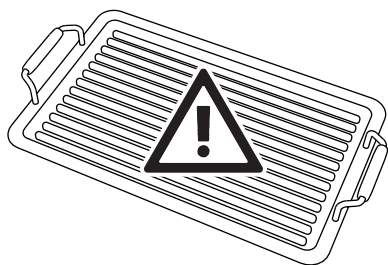


Utilisation

Conseils pratiques pour l'utilisation du plan de cuisson

Pour assurer un rendement optimal des brûleurs et une consommation de gaz minimale, il faut utiliser des casseroles munies d'un couvercle et proportionnées au brûleur, de façon à éviter que la flamme ne vienne au contact des parois. Au moment de l'ébullition, réduisez la flamme pour empêcher que le liquide ne déborde.

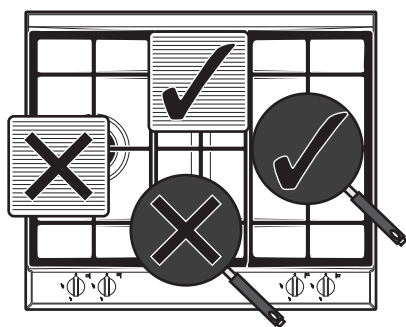
Limitations pour l'utilisation des grils à viande



Diamètres des récipients :

- **AUX**: 7 - 18 cm.
- **SR**: 10 - 24 cm.
- **RR - RR***: 12 - 24 cm.
- **R**: 14 - 26 cm.
- **UR**: 12 - 26 cm
- **UR2**: 12 - 26 cm.

Durant la cuisson, tous les récipients ou grils à viande doivent être positionnés à l'intérieur du périmètre du plan de cuisson pour éviter de se brûler ou d'endommager le plan de cuisson ou le plan de travail.



Utilisation impropre Risque de dommages aux surfaces

- ne pas utiliser de grils à viande en fonte

Si vous souhaitez utiliser un gril à viande, vous devez prendre quelques précautions :

- utilisez des grils à viande en aluminium, également munis d'un revêtement anti-adhérent, ayant des dimensions non supérieures à 35 x 26 cm ;
- pour éviter d'endommager l'appareil et le revêtement en téflon, les grils à viande en aluminium revêtu de téflon peuvent être préchauffés à vide pendant un maximum de 5 minutes. Ensuite, disposez les aliments sur le gril à viande et procédez à la cuisson sans jamais dépasser les 40 minutes d'utilisation ;
- veillez à ce que les flammes du brûleur ne dépassent pas du bord du gril à viande ;
- maintenez une distance minimale de 150 mm entre le mur latéral et le bord du gril à viande ;
- ne placez pas le gril à viande simultanément sur plusieurs brûleurs.



4 Nettoyage et entretien

4.1 Avertissements



Utilisation impropre Risque de dommages aux surfaces

- N'utilisez pas de jets de vapeur pour nettoyer l'appareil.
- N'utilisez pas de produits de nettoyage à base de chlore, d'ammoniaque ou d'eau de Javel sur les parties en acier ou traitées en surface avec des finitions métalliques (ex. anodisations, nickelages, chromages).
- N'utilisez pas de détergents abrasifs ou corrosifs sur les parties en verre (ex. produits en poudre, détachants et éponges métalliques).
- N'utilisez pas de matériaux rêches, abrasifs, ou de racloirs métalliques tranchants.
- Ne lavez pas au lave-vaisselle les parties amovibles comme les grilles du plan de cuisson, les couronnes et les chapeaux.

4.2 Nettoyage de l'appareil

Pour une bonne conservation des surfaces, nettoyez-les régulièrement après chaque utilisation, après les avoir laissées refroidir.

Nettoyage ordinaire quotidien

N'utilisez que des produits spécifiques ne contenant pas de substances abrasives ni acides à base de chlore.

Versez le produit sur un chiffon humide et passez-le sur la surface, rincez soigneusement et essuyez avec un chiffon doux ou en microfibre.

Taches d'aliments ou résidus

Évitez absolument d'utiliser des éponges en acier et des racloirs tranchants susceptibles d'endommager les surfaces.

Utilisez les produits normalement préconisés, non abrasifs, en vous servant éventuellement d'ustensiles en bois ou en plastique. Rincez soigneusement et essuyez avec un chiffon doux ou en microfibre.

Évitez de laisser sécher à l'intérieur de l'appareil des résidus d'aliments à base de sucre (tels que la confiture) car ils peuvent abîmer l'émail à l'intérieur de l'appareil.



Nettoyage et entretien

Grilles du plan de cuisson

Extrayez les grilles et nettoyez-les avec de l'eau tiède et un détergent non abrasif. Veillez à éliminer toute incrustation. Séchez-les et repositionnez-les sur le plan de cuisson.

i

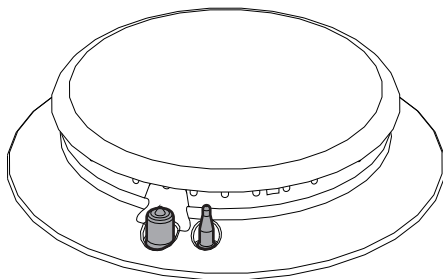
Le contact continu des grilles avec la flamme peut provoquer dans le temps une altération de l'émail à proximité des zones exposées à la chaleur. Ce phénomène est tout à fait naturel et ne compromet en aucun cas la fonctionnalité de ce composant.

Couronnes et chapeaux

Les couronnes et les chapeaux sont amovibles pour faciliter le nettoyage. Lavez-les avec de l'eau chaude et du détergent non abrasif. Éliminez toute incrustation et attendez qu'ils soient parfaitement secs. Remontez les couronnes en s'assurant qu'elles sont bien en place dans leurs logements avec leurs chapeaux.

Bougies et thermocouples

Pour un bon fonctionnement, les bougies d'allumage et les thermocouples doivent toujours être bien propres. Contrôlez-les fréquemment et, si nécessaire, nettoyez-les avec un chiffon humide. Éliminez les résidus secs avec un cure-dent en bois ou une aiguille.





5 Installation

5.1 Indications de sécurité



Dégagement de chaleur durant le fonctionnement de l'appareil
Risque d'incendie

- Vérifiez que le matériau du meuble résiste à la chaleur.
- Vérifiez que le meuble a les ouvertures nécessaires.

Les placages, les colles ou les revêtements en plastique des meubles adjacents doivent être thermorésistants (>90 °C), dans le cas contraire, ils risquent de se déformer dans le temps.



La distance minimale à observer entre les hottes aspirantes et la surface de cuisson doit correspondre au moins à celle indiquée dans les instructions de montage de la hotte aspirante.

Respectez également les distances minimales des découpes du plan à l'arrière d'après les illustrations de montage.

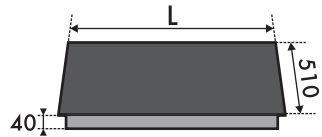
5.2 Découpe du plan de travail



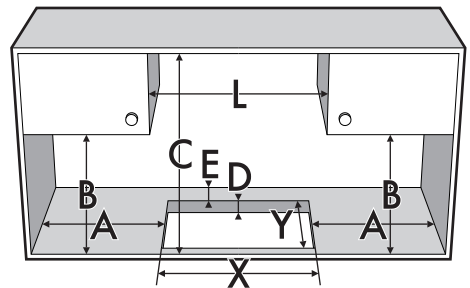
Cette intervention nécessite de travaux de maçonnerie et/ou de menuiserie, par conséquent elle doit être effectuée par un technicien qualifié.

L'installation est réalisable sur différents matériaux comme la maçonnerie, le métal, le bois massif et le bois revêtu de stratifié plastique, à condition qu'ils soient résistants à la chaleur (>90 °C).

Réalisez dans le plan de travail du meuble une ouverture ayant les dimensions indiquées.



L (mm)	X (mm)	Y (mm)
600 - 720	555÷560	478÷482



A (mm)	B (mm)	C (mm)*	D (mm)	E (mm)
min 150	min 460	min 750	20÷60	min 50

* En présence d'un meuble positionné au-dessus de la plaque de cuisson. En présence d'une hotte, référez-vous aux cotes indiquées dans le manuel correspondant.



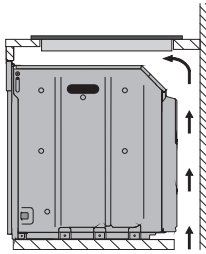
Installation

5.3 Encastrement

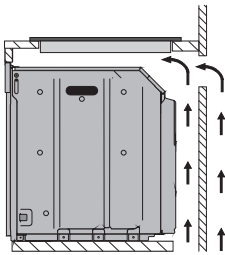
Sur le compartiment d'encastrement du four

La distance entre le plan de cuisson et les meubles de cuisine ou les appareils encastrables doit garantir une aération suffisante ainsi qu'une évacuation suffisante de l'air.

S'il est installé au-dessus d'un four, laissez un espace entre le fond du plan de cuisson et la partie du produit installé en dessous.



avec une ouverture sur le fond



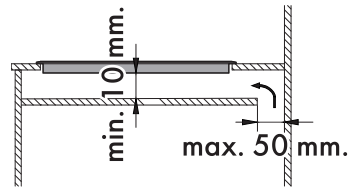
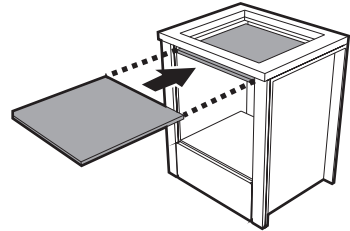
avec une ouverture sur le fond et à l'arrière



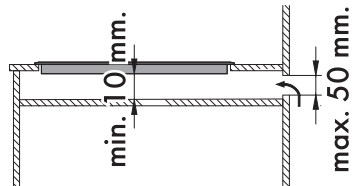
S'il est installé au-dessus d'un four, équipez ce dernier d'un ventilateur de refroidissement.

Sur un compartiment neutre ou des tiroirs

En présence d'autres meubles (parois latérales, tiroirs, etc.), d'un lave-vaisselle ou d'un réfrigérateur sous le plan de cuisson, installez un double fond en bois à une distance minimale de **10 mm** du bord inférieur du plan de cuisson, pour éviter des contacts accidentels. Le double fond doit pouvoir être démonté en n'utilisant que des outils spécifiques.



avec une ouverture sur le fond



avec une ouverture à l'arrière

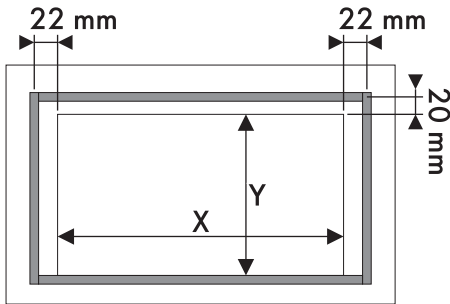
i Si l'utilisateur n'installe pas le double fond en bois, il s'expose au risque d'un contact accidentel avec des parties tranchantes ou chaudes.



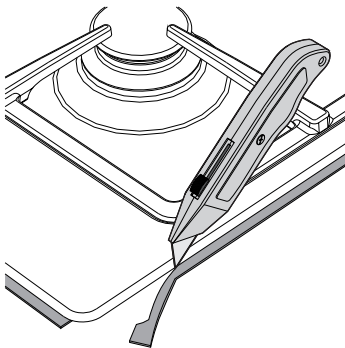
Joint du plan de cuisson

Avant le montage, pour éviter les infiltrations de liquides entre le cadre du plan de cuisson et le plan de travail, positionnez le joint isolant fourni.

1. Référez-vous aux cotes indiquées dans la figure, en tenant compte du fait que le côté long antérieur doit se trouver au ras du trou.

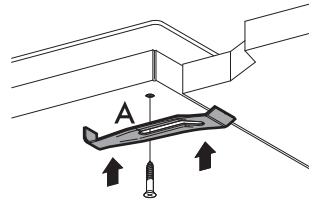


2. Faites-le adhérer par une légère pression sur la surface du périmètre externe du trou réalisé dans le plan de travail.
3. Ébarbez soigneusement le bord en excès du joint.



5.4 Pattes de fixation

Vissez les pattes de fixation (A) dans les trous prévus à cet effet sur les côtés du carter inférieur pour fixer correctement le plan de cuisson à la structure.



Ne fixez pas le plan de cuisson avec du silicone. Au besoin, vous ne pourriez pas démonter le plan de cuisson sans l'endommager.



Installation

5.5 Raccordement du gaz



Fuite de gaz
Danger d'explosion

- Après toute intervention sur l'appareil, vérifiez que le couple de serrage des connexions du gaz est compris entre 10 Nm et 15 Nm.
- Si nécessaire, utilisez un régulateur de pression conforme à la norme en vigueur.
- Une fois l'installation terminée, vérifiez la présence d'éventuelles fuites avec un solution savonneuse, mais jamais avec une flamme.
- Assurez-vous que les tuyaux ne sont pas au contact des parties mobiles ni écrasés.
- Les conditions de réglage de cet appareil électroménager sont indiquées sur l'étiquette réglage du gaz

Informations générales

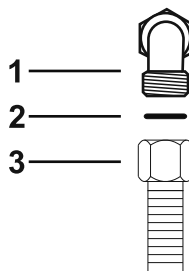
Le raccordement au réseau du gaz peut être réalisé avec un tube rigide en cuivre ou avec un tuyau flexible en acier à paroi continue et conformément aux prescriptions de la norme en vigueur.

Pour l'alimentation avec d'autres types de gaz, voir le chapitre « 5.6 Adaptation aux différents types de gaz ». Le raccord d'entrée du gaz est fileté 1/2 pouce externe (ISO 228-1).

Raccordement avec un tuyau flexible en acier

Effectuez le raccordement au réseau de distribution du gaz en utilisant un tuyau flexible en acier à paroi continue conforme aux caractéristiques visées par la norme en vigueur.

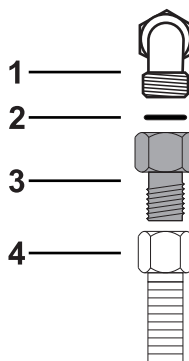
Vissez soigneusement le raccord **3** au raccord du gaz **1** de l'appareil en interposant toujours le joint **2** fourni.



Raccordement avec un tuyau flexible en acier à raccord conique

Effectuez le raccordement au réseau de distribution du gaz en utilisant un tuyau flexible en acier à paroi continue conforme aux caractéristiques visées par la norme en vigueur.

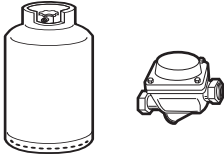
Vissez soigneusement le raccord **3** au raccord du gaz **1** (filet 1/2 pouce ISO 228-1) de l'appareil en interposant toujours le joint **2** fourni. Appliquez du matériau isolant sur le filet (1/2 pouce ISO 7.1) du raccord du tuyau de gaz **3**, puis vissez le tuyau flexible en acier **4** au raccord **3**.





Raccordement au gaz liquide

Utilisez un régulateur de pression et réalisez le raccordement à la bouteille conformément aux prescriptions établies par les normes en vigueur.



La pression d'alimentation doit respecter les valeurs indiquées dans le tableau « Type de gaz et Pays d'appartenance ».

Aération des locaux

L'appareil doit être installé dans des pièces aérées en permanence, conformément aux normes en vigueur. La pièce où l'appareil est installé doit assurer la présence d'une quantité d'air suffisante pour la combustion régulière du gaz et le renouvellement de l'air dans la pièce. Les prises d'air, protégées par des grilles, doivent être dimensionnées de façon appropriée (aux normes en vigueur) et placées de façon à ne pas être obstruées, même partiellement. La pièce doit être constamment aérée pour éliminer la chaleur et l'humidité produites par les cuissons : en particulier, après un usage prolongé, on recommande d'ouvrir une fenêtre ou d'augmenter la vitesse des éventuels ventilateurs.

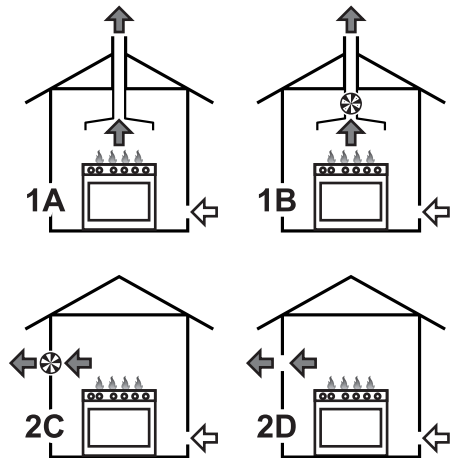
Évacuation des produits de la combustion



Cet appareil électroménager n'est pas relié à un système d'évacuation des fumées de combustion. Il doit être installé et branché conformément aux réglementations d'installation en vigueur. Veillez en particulier à respecter les indications relatives à la ventilation.

L'évacuation des produits de la combustion peut être assurée par une hotte reliée à une cheminée à tirage naturel au fonctionnement sûr ou bien par une aspiration forcée. Un système d'aspiration efficace doit être minutieusement conçu par un spécialiste habilité, en respectant les positions et les distances indiquées par les normes.

À la fin de l'intervention, l'installateur devra délivrer un certificat de conformité.





Installation

- 1 Évacuation par l'intermédiaire d'une hotte
- 2 Évacuation en l'absence d'une hotte

- A** Évacuation dans une cheminée individuelle à tirage naturel
- B** Évacuation dans une cheminée individuelle avec un électroventilateur.
- C** Évacuation directement dans l'atmosphère avec un électroventilateur mural ou sur une vitre.
- D** Évacuation directement dans l'atmosphère externe à travers le mur.

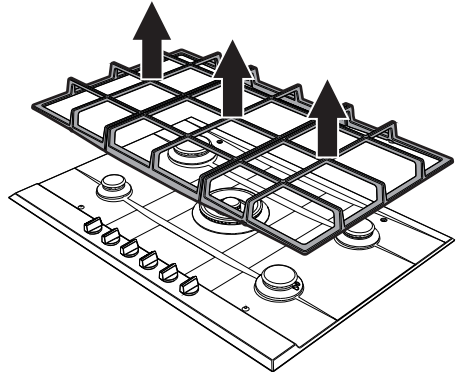


5.6 Adaptation aux différents types de gaz

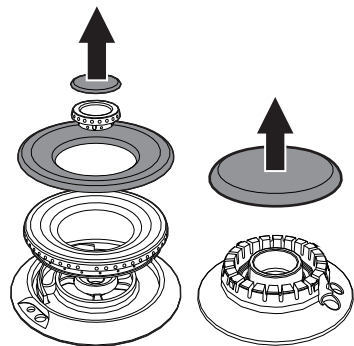
En cas d'utilisation d'un autre type de gaz, il faut remplacer les injecteurs des brûleurs puis régler l'air primaire. Pour remplacer les injecteurs et régler les brûleurs, démontez le plan.

Démontage du plan

1. Enlevez les grilles du plan.

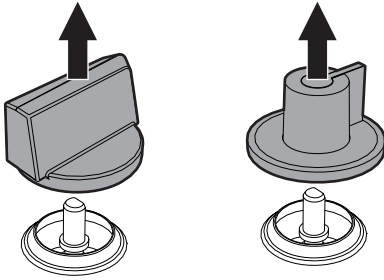


2. Enlevez les calottes et les chapeaux correspondants.

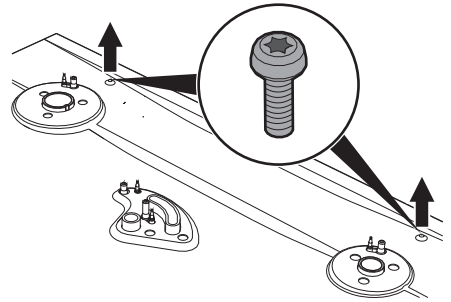




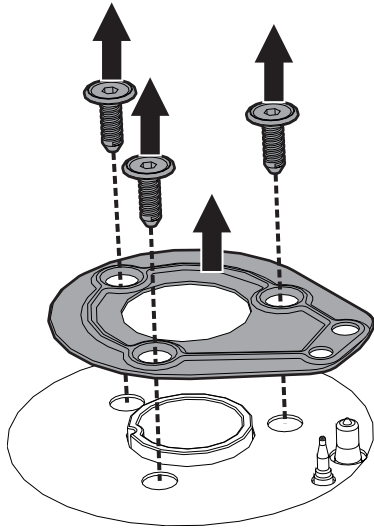
3. Tirez les manettes vers le haut pour les démonter.



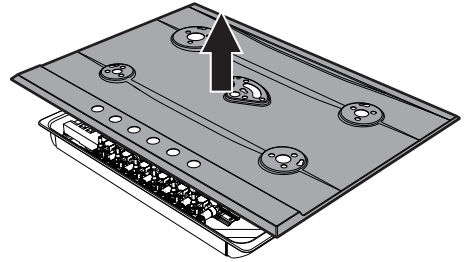
5. Uniquement pour les modèles de 70 cm il est également nécessaire d'enlever les deux vis postérieures.



4. Enlevez les vis de fixation du plan ainsi que les plaquettes relatives à chaque zone des brûleurs.



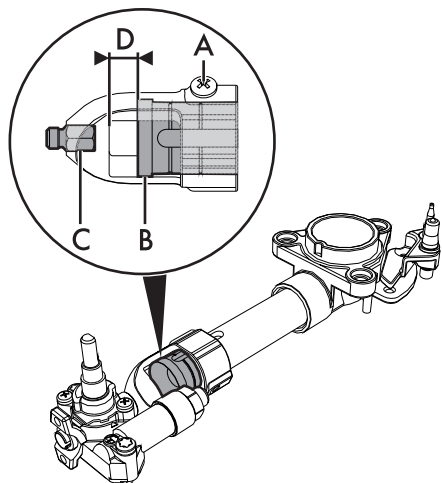
6. Démontez le plan.





Installation

Remplacement des injecteurs

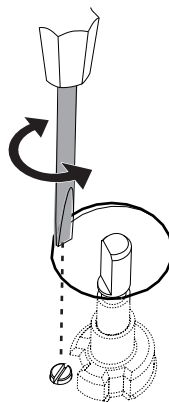


1. Desserrez la vis **A** et poussez à fond le régulateur d'air **B**.
2. Avec une clé fixe, démontez les injecteurs **C** et montez ceux indiqués pour le nouveau type de gaz, en suivant les indications figurant dans les tableaux correspondants (voir « Type de gaz et Pays d'appartenance »).

Réglage du minimum pour le méthane ou le gaz de ville

Allumez le brûleur et mettez-le en position minimum. Extrayez la manette du robinet de gaz et agissez sur la vis de réglage située à côté de la tige du robinet (selon les modèles), jusqu'à obtenir une flamme minimale régulière.

Remontez la manette et vérifiez la stabilité de la flamme du brûleur. Tournez rapidement la manette du maximum au minimum : la flamme ne doit pas s'éteindre. Répétez cette opération pour tous les robinets.



Le couple de vissage de l'injecteur ne doit pas dépasser 3 Nm.

3. Réglez l'arrivée d'air en déplaçant le régulateur d'air **B**, jusqu'à l'obtention de la distance **D** indiquée dans le tableau correspondant (voir « Type de gaz et Pays d'appartenance »).
4. Après avoir réglé chaque brûleur, assemblez correctement l'appareil.



Réglage du minimum pour le gaz liquide

Serrez complètement la vis logée à côté de la tige du robinet en sens horaire.

Lubrification des robinets gaz

Avec le temps, il peut arriver que les robinets à gaz tournent difficilement et se bloquent. Nettoyez-les à l'intérieur et en remplacez la graisse lubrifiante.



La lubrification des robinets gaz devra être effectuée par un technicien spécialisé.



Vous pouvez identifier les types de gaz disponibles suivant le pays d'installation. Référez-vous au numéro de l'en-tête pour identifier les valeurs correctes dans les « Tableaux des caractéristiques des brûleurs et injecteurs ».



Installation

Type de gaz et Pays d'appartenance

Type de gaz	IT	GB-IE	FR-BE	DE	AT	ES	PT	SE	RU	DK	PL	HU
1 Gaz Méthane G20												
G20 20 mbar	•	•		•	•	•	•	•	•	•	•	
G20/25 20/25 mbar			•									
2 Gaz Méthane G20												
G20 25 mbar												•
3 Gaz Méthane G25.1												
G25.1 25 mbar												•
4 Gaz Méthane G25												
G25 20 mbar				•								
5 Gaz Méthane G2.350												
G2.350 13 mbar											•	
6 Gaz Liquide G30/31												
G30/31 28/37 mbar		•	•			•			•			
G30/31 30/37 mbar	•						•					
G30/31 30/30 mbar								•		•		
7 Gaz Liquide G30/31												
G30/31 37 mbar											•	
8 Gaz Liquide G30/31												
G30/31 50 mbar				•	•							
9 Gaz de Ville G110												
G110 8 mbar	•							•		•		
10 Gaz de Ville G120												
G120 8 mbar								•				



Après avoir effectué l'adaptation à un gaz différent du gaz réglé à l'usine, remplacez l'étiquette de réglage du gaz appliquée à l'appareil par celle qui correspond au nouveau gaz employé. Celle-ci se trouve à l'intérieur de l'enveloppe contenant les injecteurs (si elle est prévue).



Tableaux des caractéristiques des brûleurs et injecteurs

1	Gaz méthane G20 - 20 mbar	AUX	SR	RR	RR*	R	UR	UR2 int	UR2 ext
	Portée thermique nominale (kW)	1.10	1.70	2.60	2.60	3.10	3.50	1.00	3.20
	Diamètre injecteur (1/100 mm)	76	95	115	115	126	135	73	130
	Portée réduite (W)	400	500	750	750	900	1600	400	1400
	Air primaire (mm)	1	0.5	1	1	1	1.5	2	1.5
2	Gaz méthane G20 - 25 mbar	AUX	SR	RR	RR*	R	UR	UR2 int	UR2 ext
	Portée thermique nominale (kW)	1.10	1.70	2.60	2.60	3.10	3.50	1.10	3.10
	Diamètre injecteur (1/100 mm)	73	87	110	110	120	126	73	120
	Portée réduite (W)	400	500	750	750	900	1600	400	1400
	Air primaire (mm)	1	0.5	1	1	1	1.5	1.5	2
3	Gaz méthane G25.1 - 25 mbar	AUX	SR	RR	RR*	R	UR	UR2 int	UR2 ext
	Portée thermique nominale (kW)	1.10	1.70	2.60	2.60	3.10	3.50	1.10	3.10
	Diamètre injecteur (1/100 mm)	76	98	123	123	135	145	76	135
	Portée réduite (W)	400	500	750	750	900	1600	400	1400
	Air primaire (mm)	1	0.5	0.5	1	1	1.5	1	2
4	Gaz méthane G25 - 20 mbar	AUX	SR	RR	RR*	R	UR	UR2 int	UR2 ext
	Portée thermique nominale (kW)	1.10	1.70	2.60	2.60	3.10	3.50	1.10	3.10
	Diamètre injecteur (1/100 mm)	82	105	126	126	140	150	82	140
	Portée réduite (W)	400	500	750	750	900	1600	400	1400
	Air primaire (mm)	1	0.5	1	1	1	1.5	2	2.5
5	Gaz Méthane G2.350 - 13 mbar	AUX	SR	RR	RR*	R	UR	UR2 int	UR2 ext
	Portée thermique nominale (kW)	1.10	1.70	2.60	2.60	3.10	3.50	1.10	3.10
	Diamètre injecteur (1/100 mm)	100	126	160	160	175	190	100	175
	Portée réduite (W)	400	500	750	750	900	1600	400	1400
	Air primaire (mm)	1	0.5	1	1	1	1.5	1.5	1.5
6	Gaz liquide G30/31 - 30/37 mbar	AUX	SR	RR	RR*	R	UR	UR2 int	UR2 ext
	Portée thermique nominale (kW)	1.00	1.70	2.60	2.60	3.10	3.50	1.00	3.20
	Diamètre injecteur (1/100 mm)	48	62	76	76	85	87	48	85
	Portée réduite (W)	400	500	750	750	1000	1000	400	1400
	Air primaire (mm)	1.5	1.5	1.5	1.5	8	3	4	12
	Portée nominale G30 (g/h)	73	124	189	189	225	254	73	233
	Portée nominale G31 (g/h)	71	121	186	186	221	250	71	229



Installation

7	Gaz liquide G30/31 - 37 mbar	AUX	SR	RR	RR*	R	UR	UR2 int	UR2 ext
	Portée thermique nominale (kW)	1.10	1.70	2.60	2.60	3.10	3.50	1.00	3.20
	Diamètre injecteur (1/100 mm)	48	60	73	73	80	82	45	80
	Portée réduite (W)	450	550	750	750	1100	1600	450	1400
	Air primaire (mm)	1.5	1.5	1.5	1.5	10	2.5	6	12
	Portée nominale G30 (g/h)	80	124	189	189	225	254	73	233
	Portée nominale G31 (g/h)	79	121	186	186	221	250	71	229
8	Gaz liquide G30/31 - 50 mbar	AUX	SR	RR	RR*	R	UR	UR2 int	UR2 ext
	Portée thermique nominale (kW)	1.10	1.70	2.60	2.60	3.10	3.50	1.10	3.10
	Diamètre injecteur (1/100 mm)	42	54	67	67	73	76	42	73
	Portée réduite (W)	400	500	800	800	1000	1600	400	1400
	Air primaire (mm)	1	0.5	1	2	2	1.5	2	12
	Portée nominale G30 (g/h)	80	124	189	189	225	254	80	225
	Portée nominale G31 (g/h)	79	121	186	186	221	250	79	221
9	Gaz de ville G110 - 8 mbar	AUX	SR	RR	RR*	R	UR	UR2 int	UR2 ext
	Portée thermique nominale (kW)	1.10	1.70	2.60	2.60	3.10	3.50	1.00	3.20
	Diamètre injecteur (1/100 mm)	132	165	210	210	250	270	132	250
	Portée réduite (W)	400	500	750	750	900	1400	400	1200
	Air primaire (mm)	0.5	0.5	0.5	1	0.5	1	1	2
10	Gaz de ville G120 - 8 mbar	AUX	SR	RR	RR*	R	UR	UR2 int	UR2 ext
	Portée thermique nominale (kW)	1.10	1.70	2.60	2.60	3.00	3.50	1.00	3.20
	Diamètre injecteur (1/100 mm)	126	165	200	200	230	250	126	230
	Portée réduite (W)	400	500	750	750	900	1400	400	1200
	Air primaire (mm)	0.5	0.5	0.5	1	1	1.5	1	2.5

Les injecteurs non fournis sont disponibles dans les centres d'assistance agréés.



5.7 Branchement électrique



Tension électrique
Danger d'électrocution

- Un technicien habilité doit effectuer le branchement électrique.
- Munissez-vous de dispositifs de protection individuelle.
- La mise à la terre est obligatoire selon les modalités prévues par les normes de sécurité de l'installation électrique.
- Mettez l'appareil hors tension.
- Ne tirez jamais le câble pour débrancher la fiche.
- Utilisez des câbles résistant à une température d'au moins 90 °C.
- Le couple de serrage des vis des conducteurs d'alimentation du bornier doit être égal à 1,5 - 2 Nm.

Informations générales

Vérifiez que les caractéristiques du réseau électrique sont adéquates aux données indiquées sur la plaque.

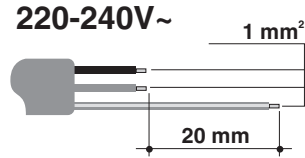
La plaque d'identification, avec les données techniques, le numéro de série et le marquage, est placée dans une position bien visible sur l'appareil.

N'enlevez jamais la plaque.

Effectuez la mise à la terre avec un câble plus long des autres câbles d'au moins 20 mm.

L'appareil peut fonctionner dans les modalités suivantes :

- 220-240 V 1N~



Utilisez un câble **tripolaire 3 x 1 mm²**.



Les valeurs indiquées se réfèrent à la section du conducteur interne.

Branchement fixe

Préparez sur la ligne d'alimentation un dispositif d'interruption omnipolaire conformément aux règles d'installation.

Le dispositif d'interruption doit être situé dans une position facilement accessible et à proximité de l'appareil.

Branchement au moyen d'une prise et d'une fiche

Vérifiez que la fiche et la prise sont du même type.

Évitez d'utiliser des réducteurs, des adaptateurs ou des shunts car ils pourraient provoquer des surchauffes et des brûlures.

Essais de bon fonctionnement

Effectuez quelques essais de bon fonctionnement à la fin de l'installation. En cas de non-fonctionnement, après s'être assuré d'avoir suivi correctement les instructions, débranchez l'appareil et contactez le service d'Assistance.



5.8 Pour l'installateur

- La fiche doit rester accessible après l'installation. Ne pliez ou ne coincez pas le câble de raccordement au réseau électrique.
- L'appareil doit être installé selon les schémas d'installation.
- N'essayez pas de dévisser ou de forcer le coude fileté du raccord. On risque d'endommager cette partie de l'appareil, ce qui peut invalider la garantie du producteur.
- Sur tous les branchements, utilisez de l'eau et du savon pour vérifier les pertes de gaz. N'utilisez **PAS** de flammes libres pour chercher d'éventuelles pertes.
- Allumez tous les brûleurs un à un et simultanément pour garantir le fonctionnement correct de la vanne du gaz, du brûleur et de l'allumage.
- Tournez les manettes des brûleurs sur la position flamme minimum et observez la stabilité de la flamme pour chaque brûleur, un à un et tous ensemble.
- Si l'appareil ne fonctionne pas correctement après avoir effectué toutes les vérifications, appelez le service après-vente autorisé le plus proche de chez vous.
- Lorsque l'appareil est correctement installé, veuillez instruire l'utilisateur sur la méthode de fonctionnement correcte.