

1. AVERTISSEMENTS DE SÉCURITÉ	30
2. UTILISATION DE L'APPAREIL	31
3. INSTALLATION ET BRANCHEMENT	32
3.1 Choix du lieu et aération	32
3.2 Positionnement et mise de niveau de l'appareil	33
3.3 Branchement électrique	33
4. DESCRIPTION DU PRODUIT	34
4.1 Clayettes	34
4.2 Balconnet supérieur et balconnet bouteilles	34
4.3 Fentes d'aération	35
5. MODALITÉS DE FONCTIONNEMENT	35
6. ENTRETIEN ET NETTOYAGE	38
6.1 Nettoyage de l'appareil	38
6.2 Arrêt de l'appareil	38
6.3 Conseils pratiques pour une économie d'énergie	38
7. GUIDE À LA LOCALISATION DES PROBLÈMES	39



INSTRUCTIONS POUR L'UTILISATEUR : elles contiennent les conseils d'utilisation, la description des commandes et les opérations correctes de nettoyage et d'entretien de l'appareil.



INSTRUCTIONS POUR L'INSTALLATEUR : elles sont destinées au **technicien qualifié** qui doit effectuer l'installation, la mise en service et le contrôle fonctionnel de l'appareil.



Des informations complémentaires sur les produits sont disponibles sur le site www.smeg.com

1. AVERTISSEMENTS DE SÉCURITÉ

Conserver avec soin la notice d'utilisation qui contient des informations importantes pour l'installation, l'utilisation et l'entretien de l'appareil. Cette notice doit être conservée pour la céder avec l'appareil aux éventuels propriétaires suivants.

Le constructeur décline toute responsabilité dans le cas où les avertissements suivants ne seraient pas respectés :

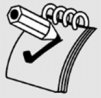
- Les Minibars ne peuvent pas être installés en plein air, même sous un abri.
- Lorsqu'on réalise les branchements, il est déconseillé d'utiliser des rallonges et des prises multiples ; si on installe le Minibar entre d'autres éléments d'ameublement, éviter les plis ou les compressions dangereuses du cordon.
- N'effectuer aucune intervention de nettoyage ou d'entretien sans avoir préalablement débranché le Minibar du secteur.
- Il est important de réaliser correctement l'installation pour garantir un bon fonctionnement et une consommation limitée de courant. Pour un fonctionnement optimal, s'assurer que le groupe réfrigérant est correctement aéré.



ATTENTION : Risque d'incendie / matériaux inflammables.

- Ne pas obstruer les ouvertures d'aération de l'appareil ou de la structure à laquelle il est incorporé.
- Ne pas utiliser de dispositifs mécaniques ou d'autres moyens que ceux recommandés par le fabricant pour accélérer le dégivrage.
- Ne pas utiliser d'appareils électriques différents de ceux recommandés par le fabricant à l'intérieur du compartiment de conservation de l'appareil.
- Ne pas utiliser de dispositifs mécaniques ou électriques à l'intérieur de l'appareil.
- Éloigner le réfrigérateur des flammes ou des substances incandescentes analogues avant son élimination.
- Surveiller attentivement les enfants afin d'éviter qu'ils ne jouent avec l'appareil.
- Cet appareil peut être utilisé par des enfants de plus de 8 ans et des personnes aux capacités physiques, sensorielles ou mentales réduites ou dépourvues des connaissances nécessaires, sous surveillance et à condition d'avoir été instruits quant à l'utilisation sécurisée de l'appareil et à la compréhension des dangers connexes.
- Les enfants de 3 à 8 ans peuvent remplir ou vider le mini-bar.
- Ne brancher aucune rallonge sur le cordon d'alimentation.
- Ne conserver pas de substances explosives dans cet appareil, comme des bouteilles aérosols contenant un gaz propulseur inflammable.
- Risque d'électrocution.
- Veiller à ne pas endommager le circuit du gaz réfrigérant. Il contient de l'isobutane (R600a), un gaz naturel hautement compatible avec la préservation de l'environnement. Ce gaz est inflammable.
- Laisser la porte ouverte trop longtemps peut causer une augmentation significative de la température des compartiments de l'appareil.
- Nettoyez régulièrement les systèmes de drainage accessibles et les surfaces en contact avec des aliments.
- Si le circuit du gaz réfrigérant est endommagé, s'assurer qu'il n'y a pas de flammes et de sources d'allumage dans la pièce. Aérer la pièce.
- Éviter que des objets chauds ne touchent les parties en plastique.
- Ne conserver pas de gaz et de liquides inflammables à l'intérieur de l'appareil.
- Ne placer pas de produits ou d'objets inflammables, ni de produits contenant un liquide inflammable à l'intérieur, à proximité ou au-dessus de l'appareil.
- Ne toucher pas le compresseur ou le condensateur. Ils sont brûlants !
- Conservez les viandes et poissons crus dans des récipients adaptés à l'intérieur du réfrigérateur pour éviter qu'ils ne contaminent d'autres aliments ou qu'ils ne gouttent sur d'autres.
- Si le mini-bar reste vide pendant de longues périodes, veuillez l'éteindre, le dégivrer, le nettoyer, l'essuyer et laisser la porte ouverte pour éviter la formation de moisissures à l'intérieur de l'appareil.
- **ATTENTION** : Ne positionner pas des prises mobiles multiples ou des alimentations de puissance à l'arrière de l'appareil.

- Risque de piégeage pour les enfants.
Avant de jeter l'ancien appareil :
 - Démontez les portes.
 - Positionner les clayettes de manière à ce que les enfants ne puissent pas y pénétrer facilement.



Attention : durant le transport, l'installation, le nettoyage et la réparation de l'appareil, veiller à ne pas endommager les pièces du circuit de réfrigération de manière à exclure toute fuite de gaz. En cas de dégâts, éviter l'utilisation de flammes, éviter les étincelles, ne pas allumer des appareils électriques ou des dispositifs d'éclairage et aérer correctement le local où se trouve l'appareil.

2. UTILISATION DE L'APPAREIL



Attention !

- Utiliser le minibar uniquement pour refroidir et conserver des boissons et des en-cas fermés.
- Ne conservez pas d'aliments périssables dans le minibar.
- Les aliments peuvent être conservés dans leur emballage d'origine ou dans des récipients appropriés.
- Le minibar n'a pas été conçu pour le contact avec les aliments.
- Le minibar n'a pas été conçu pour la conservation correcte des médicaments. Pour ces produits, suivre les instructions de la notice.

Cet appareil est conçu pour un usage domestique et des usages analogues comme :

- dans la zone cuisine destinée au personnel des magasins, des bureaux et d'autres lieux de travail ;
- dans les fermes, les hôtels, les motels et dans d'autres espaces résidentiels ;
- dans les gîtes ;
- pour les services de restauration et des applications analogues non destinées à la vente au détail.
- Le Minibar ne peut pas être utilisé sur les moyens de transport public.

Smeg décline toute responsabilité en cas de dégâts dérivant d'une utilisation incorrecte de l'appareil. Cet appareil a été soumis aux essais d'étanchéité nécessaires du circuit réfrigérant ; il est donc conforme aux normes de sécurité pour les appareils électriques.



Attention : le constructeur décline toute responsabilité pour tous dommages subis par des personnes ou des choses et causés par l'inobservation des prescriptions susmentionnées ou dérivant de la modification, même d'une seule partie de l'appareil, et de l'utilisation de pièces de rechange qui ne sont pas d'origine.

3. INSTALLATION ET BRANCHEMENT

3.1 Choix du lieu et aération

Positionner toujours l'appareil dans un lieu sec et avec un changement d'air suffisant. Ne pas l'exposer directement aux rayons du soleil et à l'extérieur. Selon la classe climatique d'appartenance (indiquée sur la plaquette appliquée à l'intérieur de l'appareil) l'appareil peut être utilisé dans des conditions de température différentes.

Le système réfrigérant à compresseur émet de la chaleur et exige une bonne aération ; les pièces mal aérées ne sont donc pas recommandées.

Le Minibar doit être installé dans une pièce avec une ouverture assurant le renouvellement nécessaire de l'air et il est indispensable de ne pas obstruer les grilles qui permettent une bonne aération de l'appareil. Il faut également éviter de positionner cet appareil dans un lieu directement exposé à la lumière du soleil ou à proximité d'autres sources de chaleur. Si cela est inévitable, pour ne pas compromettre le bon fonctionnement du produit, utilisez un panneau isolant adéquat. Dans le cas contraire, positionner l'appareil à au moins 3 cm de la cuisinière électrique ou à gaz, et à au moins 30 cm des systèmes de chauffage à combustion ou des radiateurs.

Distances minimales d'installation :

à partir du mur postérieur : 32 mm ;

à partir des murs latéraux : 15 mm ;

à partir du sol : 7 mm (pieds réglés au minimum, vissés à fond) ;

25 mm (pieds extraits au maximum) si la distance des murs latéraux est inférieure à 20 mm.

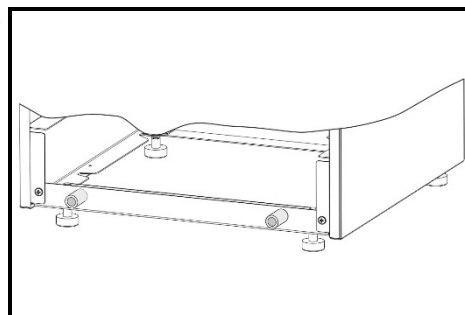
Classe	Température ambiante
SN (Subnormale)	de + 10° C à + 32° C
N (Normale)	de + 16° C à + 32° C
ST (Subtropicale)	de + 18° C à + 38° C
T (Tropicale)	de + 18° C à + 43° C

Pour assurer un refroidissement correct du condenseur, l'appareil ne doit pas être positionné trop près du mur. Pour éviter cela, monter les deux entretoises « D » (dans le sachet accessoires) comme montré sur la figure. Si l'appareil est installé sous un élément haut, la distance de celui-ci doit être au moins de 5 cm.

Placer l'appareil de façon à pouvoir **ouvrir complètement la porte**. Faire attention si l'on installe l'appareil sur du parquet ou du linoléum, pour éviter de les rayer ou de les endommager. Si nécessaire, pendant le positionnement faire glisser l'appareil sur des morceaux de bois ou un tapis, jusqu'à ce qu'il soit bien positionné pour le branchement au réseau électrique.

Pour assurer un refroidissement correct du condenseur, le minibar ne doit pas être positionné trop près du mur. Pour éviter cela le produit est équipé de deux entretoises en plastique dans la partie postérieure inférieure.

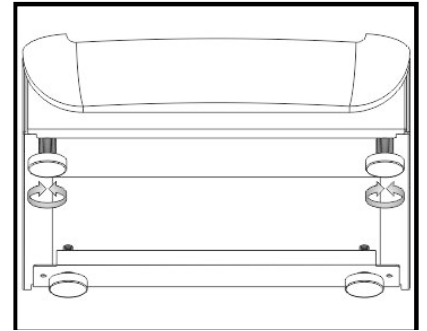
Placer l'appareil de façon à pouvoir **ouvrir complètement la porte**. Faire attention si l'on installe l'appareil sur du parquet ou du linoléum, pour éviter de les rayer ou de les endommager. Si nécessaire, pendant le positionnement faire glisser l'appareil sur des morceaux de bois ou un tapis, jusqu'à ce qu'il soit bien positionné pour le branchement au réseau électrique.





3.2 *Positionnement et mise de niveau de l'appareil*

Positionner l'appareil sur un **fond stable et nivelé**. Pour compenser les irrégularités du sol, l'appareil a été équipé de quatre pieds réglables, qui permettent une meilleure stabilité du produit, une manutention plus facile et donc une mise en place correcte. Toutefois, il est conseillé de faire très **attention pendant le déplacement pour ne pas endommager le sol** (par exemple si l'appareil se trouve sur un parquet).



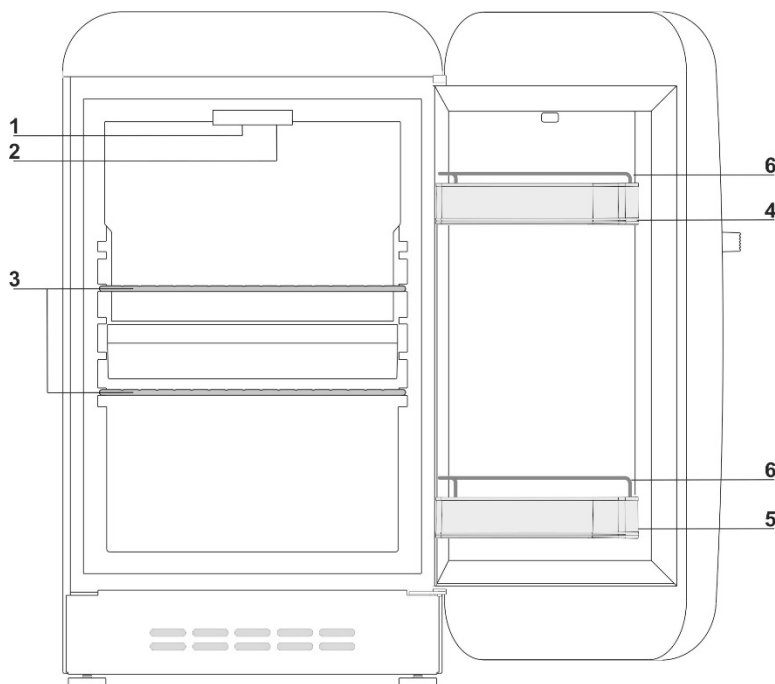
3.3 *Branchement électrique*

Connecter le câble d'alimentation à une prise de courant avec contact de terre, installée selon les normes sur la sécurité électrique. La tension nominale et la fréquence sont indiquées sur l'étiquette des caractéristiques placée à l'intérieur de l'appareil. Le branchement au réseau électrique et la mise à terre doivent être effectués conformément aux normes et aux prescriptions en vigueur. Cet appareil peut supporter des variations de tension comprise entre -15 % et +10 % de la valeur nominale indiquée sur la plaque. Le remplacement du câble d'alimentation ne peut être effectué que par un **technicien agréé du SAV Smeg**. Après installation de l'appareil, la fiche doit être accessible.



4. DESCRIPTION DU PRODUIT

- 1 Éclairage intérieur.
- 2 Sélecteur thermostat.
- 3 Clayettes coulissantes.
- 4 Balconnet supérieur.
- 5 Balconnet bouteilles.
- 6 Bloque-bouteilles/boîtes.



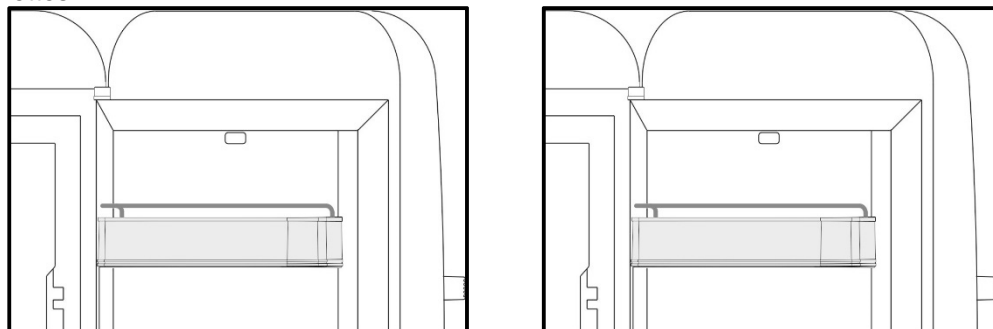
En ouvrant la porte de l'appareil, la lampe s'allume et reste allumée jusqu'à la fermeture complète de la porte.

4.1 Clayettes

Plusieurs clayettes sont fournies en équipement à chaque appareil ; elles peuvent être positionnées à différentes hauteurs en les enfilant dans les glissières prévues. Ensuite changer la position de la/des clayette/s selon vos exigences. Pour faciliter les opérations d'extraction de tous les accessoires intérieurs, ouvrir complètement la porte.

4.2 Balconnet supérieur et balconnet bouteilles

À l'intérieur de la porte se trouve un balconnet pour la conservation des tubes, des petits paquets et des boîtes. Dans la partie basse de la porte se trouve un logement pour le rangement vertical des bouteilles et des canettes.

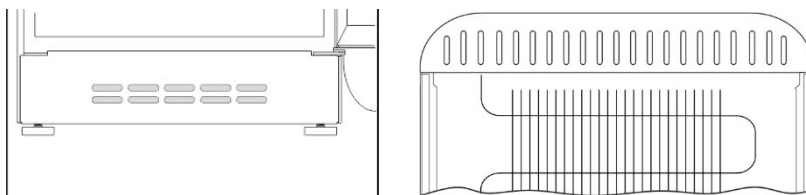


Le balconnet supérieur et le balconnet bouteilles ainsi que les bloque-bouteilles/boîtes correspondants, si on les enlève pour les nettoyer, **ne doivent pas être intervertis**. Dans le cas contraire, les bouteilles pourraient tomber quand on ouvre la porte.

Le balconnet supérieur et le balconnet bouteilles peuvent être enlevés pour le nettoyage. Pour les extraire de la porte, tapoter avec le poing du bas vers le haut d'abord d'un côté puis de l'autre dans la zone d'introduction. Éviter de mettre des bouteilles trop lourdes et de les laisser tomber sur le fond au moment de leur mise en place.

4.3 Fentes d'aération

Les fentes d'aération **ne doivent en aucun cas être couvertes** pour ne pas compromettre le bon fonctionnement de l'appareil.



5. MODALITÉS DE FONCTIONNEMENT

Le minibar peut fonctionner suivant deux modalités :



NORMALE : un interrupteur sélectionne les options de froid minimum et maximum.

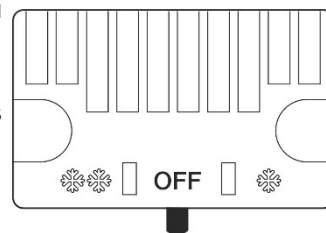


SMART : il détecte la présence du client dans la chambre et démarre le compresseur lorsque celui-ci quitte la pièce.

Par défaut, le Minibar fonctionne en modalité NORMALE.

On peut régler la température d'accumulation à l'intérieur du Minibar au moyen du sélecteur positionné à l'avant de ce dernier.

- sur « **OFF** » le Minibar est éteint ;
- sur « ***** » le Minibar fonctionne à une température interne constante plus élevée (moins froid) ;
- sur « ****** » le Minibar fonctionne à une température interne constante inférieure (plus froid) ;

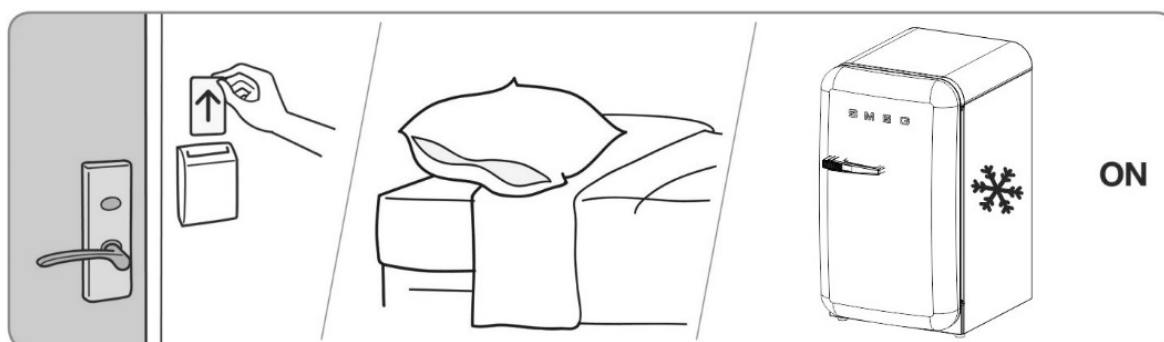


Important : le changement des conditions climatiques (température et humidité) et la fréquence d'ouverture de la porte peuvent avoir une influence sur les températures de fonctionnement de l'appareil.



Le SYSTÈME SMART règle l'allumage et l'extinction du compresseur en fonction de la présence ou de l'absence du client dans la chambre. L'utilisation du système SMART exige la présence d'un Energy Saver dans la chambre.

Le client entre dans la chambre et introduit la carte dans la fente, l'Energy Saver envoie au Système Smart un signal de présence du client dans la pièce et le compresseur du Minibar s'arrête (les produits à l'intérieur restent frais pendant longtemps grâce au froid dégagé par la plaque d'accumulation). Quand le client quitte la chambre et extrait la carte de l'Energy Saver un autre message est envoyé au Système Smart et le Minibar redémarre. Si le client reste plusieurs heures dans la pièce et en cas d'épuisement du froid accumulé dans la plaque, le Minibar redémarre automatiquement pour garder les produits au frais. Si la chambre est inoccupée pendant longtemps, le Minibar fonctionne en mode économie d'énergie élevée.



Instructions pour l'utilisateur

MISE EN GARDE! Pour accéder à la fiche « **SIGNAL** » il est nécessaire :

- achetez le câble approprié (non fourni avec le minibar), disponible auprès du revendeur ou de l'assistance technique qualifiée.

Le Minibar est équipé à l'arrière de deux fiches d'alimentation (POWER et SIGNAL).

Branchez la fiche « **POWER** » sur la prise de la chambre disposée pour le Minibar (cette prise n'est pas raccordée à l'unité d'économie d'énergie).

Branchez la fiche « **SIGNAL** » sur une prise quelconque raccordée à l'unité d'économie d'énergie (Energy Saver).

REMARQUE : Le Minibar fonctionne en modalité NORMALE si la fiche « **SIGNAL** » n'est pas branchée ; cela signifie donc que le fonctionnement n'est pas lié à la présence du client dans la chambre et qu'il est réglé par la température choisie par ce dernier au moyen du sélecteur décrit précédemment.

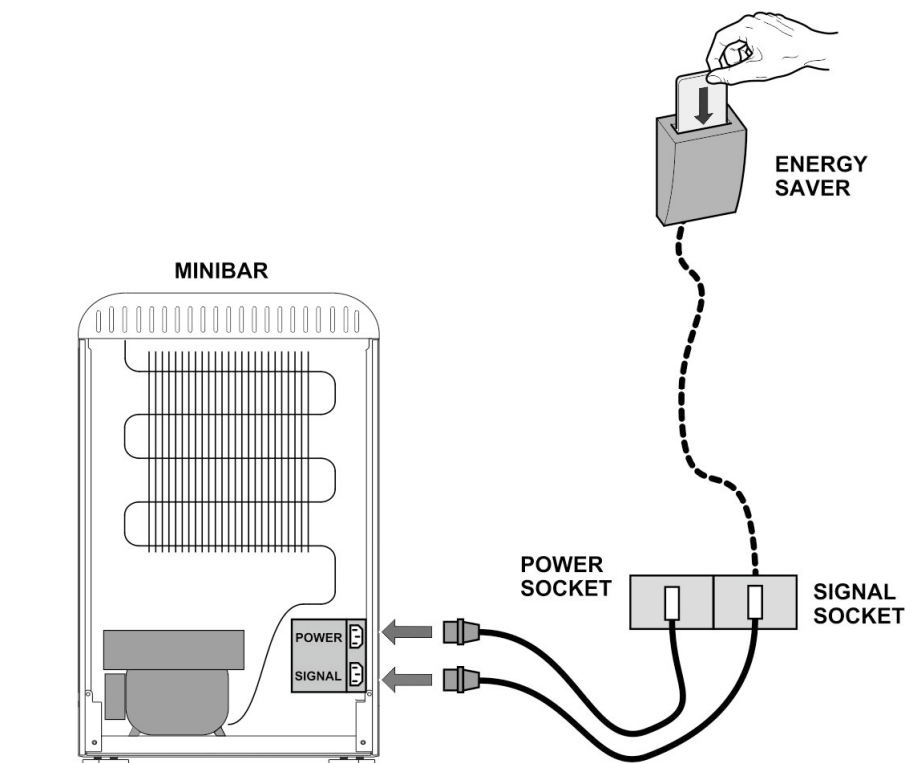
ATTENTION !

Si le cordon POWER et le cordon SIGNAL sont invertis, le Minibar ne fonctionne que lorsque le client est à l'intérieur de la pièce et il s'éteint lorsque le client quitte la chambre.

Pour s'assurer que le branchement a été correctement réalisé, contrôler que la lumière interne est allumée en ouvrant la porte du Minibar, après avoir vérifié que :

- 1) l'unité d'économie d'énergie (Energy saver) n'est pas en fonction ou que la smart card n'est pas insérée ;
- 2) Le Minibar est allumé (le sélecteur de température à l'avant du minibar ne doit pas être sur « OFF »).

Si la lumière ne s'allume pas, inversez le branchement des deux cordons d'alimentation.



Attention !

En cas de coupure volontaire du courant, attendre au moins 15 minutes avant de rallumer (brancher le Minibar sur le secteur) le Minibar. Dans le cas contraire, le compresseur pourrait se bloquer pendant quelques minutes avant de reprendre le fonctionnement normal.



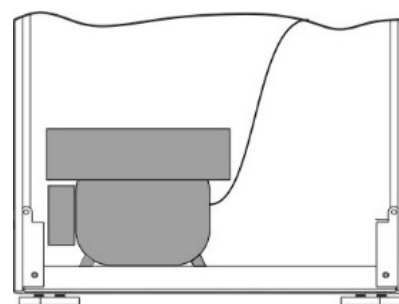
6. ENTRETIEN ET NETTOYAGE

6.1 Nettoyage de l'appareil

Les opérations de nettoyage et d'entretien ne doivent pas être effectuées par des enfants.

Avant de commencer le nettoyage, débrancher l'appareil. Pour l'extérieur, utiliser exclusivement de l'eau et un détergent liquide délicat ou un détergent pour surfaces lavables (par exemple un produit pour vitres). Ne pas utiliser de produits qui contiennent des substances abrasives ou agressives pour les parties peintes ou vernies, des acides ou des solvants chimiques. Utiliser une éponge ou un chiffon doux. Pour l'intérieur, ne pas utiliser de nettoyeurs à vapeur. Nous conseillons des produits spécifiques hygiénisants. Enlever les clayettes et les accessoires de la porte en faisant attention de ne pas forcer lors de l'extraction. Suivre scrupuleusement les indications reportées dans la partie « Balconnet supérieur et balconnet bouteilles ». Ne pas laver les parties plastiques extractibles dans le lave-vaisselle mais tout simplement avec de l'eau tiède et du détergent spécial vaisselle ou de l'eau additionnée de vinaigre. Éviter de toucher les parties électriques de l'éclairage avec l'eau ou les détergents. Nettoyer les joints avec de l'eau tiède puis essuyer.

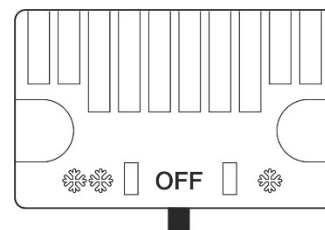
Vérifier périodiquement la cuve d'évaporation de l'eau de condensation à l'arrière et, si nécessaire, la nettoyer.



6.2 Arrêt de l'appareil

Si l'appareil n'est pas utilisé pendant un certain temps, mettre le sélecteur température sur **OFF**.

Puis le vider, le débrancher et essuyer l'humidité résiduelle accumulée. Laisser la porte entrouverte pour éviter que l'humidité et l'air confiné produisent de mauvaises odeurs.



6.3 Conseils pratiques pour une économie d'énergie

- Installer l'appareil dans un lieu frais et aéré, à l'abri des rayons solaires et loin de sources de chaleur.
- Éviter d'introduire des aliments chauds. Attendre le refroidissement à température ambiante des aliments et des boissons avant de les mettre sur les clayettes.
- Réduire le temps et le nombre d'ouverture de la/des porte/s pour éviter un réchauffement excessif de l'appareil.
- Nettoyer périodiquement le condenseur (à l'arrière de l'appareil) pour éviter des pertes d'efficacité de l'appareil.
- Dans les modèles avec fonction refroidissement intensif, laisser cette fonction activée uniquement pour le temps réellement nécessaire.
- En cas d'arrêt prolongé, vider l'appareil et l'éteindre.

7. GUIDE À LA LOCALISATION DES PROBLÈMES

L'appareil a été conçu et fabriqué en suivant des standards de qualité rigoureux. Le but de cette section est de vous permettre, si vous relevez des anomalies de fonctionnement, de trouver l'origine du problème, avant de vous adresser au SAV Smeg.

PROBLÈME	CAUSE POSSIBLE	SOLUTION PROBABLE
Refroidissement insuffisant de l'appareil :	<ul style="list-style-type: none"> - thermostat de réglage de la température intérieure sur une position trop basse (*) (correspondant à une température plus élevée à l'intérieur de l'appareil) ; - ouverture de la porte fréquente ou prolongée ; - le porte ne ferme pas bien ; - augmentation de la température extérieure. 	<ul style="list-style-type: none"> - porter le régulateur sur la position ** ; - ouvrir moins fréquemment la porte et la laisser ouverte le moins possible ; - vérifier que les aliments sont bien disposés sur les clayettes et n'empêchent pas la fermeture et que la mise de niveau de l'appareil est correcte ; - vérifier que le joint ferme correctement et n'est pas endommagé.
Formation excessive de condensats dans l'appareil :	<ul style="list-style-type: none"> - vérifier que les joints de la porte ferment hermétiquement sur l'appareil ; - ouverture de la porte fréquente ou prolongée ; - aliments qui ne sont pas bien couverts ou conservés de façon hermétique. 	<ul style="list-style-type: none"> - si le joint ne ferme pas bien, essayer de l'assouplir en le tirant avec une main, en faisant glisser les doigts fermés dans la partie interne ; - réduire la fréquence et le temps d'ouverture de la porte surtout dans des conditions de fonctionnement de climat chaud et humide ; - couvrir les récipients et les fermer hermétiquement.
Température trop froide à l'intérieur de l'appareil :	<ul style="list-style-type: none"> - dispositif de réglage de la température de refroidissement sur une position trop élevée (**). 	<ul style="list-style-type: none"> - mettre le sélecteur sur une position plus basse (*).
En cas de dysfonctionnement ou de fonctionnement anormal, vérifier que :	<ul style="list-style-type: none"> - la fiche est correctement branchée sur la prise ; - la tension de réseau correspond à celle indiquée sur la plaque DONNÉES TECHNIQUES ; - le Minibar n'est pas positionné à proximité de sources de chaleur ou au soleil ; - le courant électrique n'est pas coupé ; 	<ul style="list-style-type: none"> - brancher correctement la fiche sur la prise de courant ; - vérifier avec un technicien qualifié la compatibilité de l'appareil avec la tension de réseau ; - déplacer le Minibar dans une position appropriée ; - attendre le retour du courant électrique (le Minibar pourrait fonctionner de façon anormale pendant quelques minutes).



AVERTISSEMENTS POUR L'ÉLIMINATION – NOTRE PROTECTION DE L'ENVIRONNEMENT

Pour l'emballage de nos produits, nous utilisons des matériaux non polluants, par conséquent compatibles avec l'environnement et recyclables. Nous vous prions de collaborer en éliminant correctement l'emballage. Veuillez demander à votre revendeur ou aux organisations compétentes de zone les adresses des centres de ramassage, recyclage, élimination.

N'abandonnez pas l'emballage ou des parties de celui-ci. Celles-ci peuvent représenter un danger d'étouffement pour les enfants, en particulier les sachets en plastique.

Éliminez aussi correctement votre vieil appareil.

Important : remettre l'appareil à l'entreprise de zone, autorisée pour le ramassage des électroménagers qui ne sont plus utilisés. Une élimination correcte permet une récupération intelligente de matériaux de qualité. Les appareils contiennent des gaz qui peuvent être dangereux pour l'environnement, par conséquent, s'assurer que les tuyauteries du circuit de refroidissement ne sont pas endommagées avant que le service compétent ait retiré l'électroménager.

Avant de jeter l'appareil, il est important d'enlever les portes et de laisser les clayettes comme dans les positions d'utilisation, pour éviter que les enfants, par jeu, puissent s'enfermer à l'intérieur des compartiments. Par ailleurs, couper le câble de raccordement au réseau électrique et l'enlever avec la fiche.



INFORMATION AUX UTILISATEURS :

AUX TERMES DES DIRECTIVES 2002/95/CE, 2002/96/CE, 2003/108/CE, RELATIVES À LA LIMITATION DE L'UTILISATION DE SUBSTANCES DANGEREUSES DANS LES ÉQUIPEMENTS ÉLECTRIQUES ET ÉLECTRONIQUES, AINSI QU'À L'ÉLIMINATION DES DÉCHETS, LE SYMBOLE DE LA POUBELLE BARRÉE REPORTÉE SUR LES APPAREILS INDIQUE QUE LES PRODUITS, À LA FIN DE LEUR VIE UTILE, DOIVENT ÊTRE COLLECTÉS SÉPARÉMENT. PAR CONSÉQUENT, L'UTILISATEUR DEVRA REMETTRE L'APPAREIL ARRIVÉ EN FIN DE VIE AUX CENTRES DE COLLECTE DIFFÉRENCIÉE DES DÉCHETS ÉLECTRIQUES ET ÉLECTRONIQUES, OU LE DONNER AU REVENDEUR AU MOMENT DE L'ACHAT D'UN APPAREIL ÉQUIVALENT, SUR UNE BASE DE UN POUR UN. LA COLLECTE SÉLECTIVE POUR LE PASSAGE SUIVANT DE L'APPAREIL USAGÉ AU RECYCLAGE, AU TRAITEMENT ET À LA DESTRUCTION ÉCOLOGIQUEMENT COMPATIBLE CONTRIBUE À ÉVITER DES EFFETS NÉGATIFS POSSIBLES SUR L'ENVIRONNEMENT ET SUR LA SANTÉ ET FAVORISE LE RECYCLAGE DES MATÉRIAUX QUI COMPOSENT L'APPAREIL. L'ÉLIMINATION ABUSIVE DU PRODUIT PAR L'UTILISATEUR ENTRAÎNE L'APPLICATION DE SANCTIONS ADMINISTRATIVES.