

Sommaire

1 Avertissements	56
1.1 Avertissements généraux de sécurité	56
1.2 Responsabilité du fabricant	58
1.3 But de l'appareil	58
1.4 Élimination	58
1.5 Plaque d'identification	59
1.6 Ce manuel d'utilisation	59
1.7 Comment lire le manuel d'utilisation	59
2 Description	61
2.1 Description générale	61
2.2 Définition des pièces	62
2.3 Accessoires disponibles	63
2.4 Technologie NO-FROST	64
3 Utilisation	65
3.1 Avertissements	65
3.2 Opérations préliminaires	65
3.3 Première utilisation	65
3.4 Utilisation des accessoires	67
3.5 Utilisation du compartiment réfrigérateur	69
3.6 Utilisation du compartiment congélateur	69
3.7 Bruits durant le fonctionnement	70
3.8 Surface avant chaude	71
3.9 Mise hors tension	71
3.10 Conseils pour la conservation	71
4 Nettoyage et entretien	73
4.1 Avertissements	73
4.2 Nettoyage de l'appareil	73
4.3 Dégivrage	74
4.4 Remplacement de la lampe	74
4.5 Que faire si...	75
5 Installation	77
5.1 Branchement électrique	77
5.2 Positionnement	77

Nous conseillons de lire attentivement ce manuel qui contient toutes les indications nécessaires pour préserver les caractéristiques esthétiques et fonctionnelles de l'appareil acheté.

Pour toute information complémentaire concernant le produit : www.smeg.com



1 Avertissements

1.1 Avertissements généraux de sécurité

Dommmages corporels

- Ne touchez pas les éléments chauffants durant l'utilisation.
- Garder éloigné des enfants de moins de 8 ans, s'ils ne sont pas surveillés en continu, et s'assurer qu'ils ne jouent pas avec l'appareil.
- Selon la réglementation en vigueur, les enfants de 3 à 8 ans peuvent prendre ou mettre des aliments dans l'appareil, mais il est fortement déconseillé de permettre aux enfants de moins de 8 ans d'effectuer ces opérations et, en général, d'utiliser l'appareil.
- N'essayez jamais d'éteindre une flamme/incendie avec de l'eau : mettez l'appareil hors tension et couvrez la flamme avec une couverture ignifuge.
- Les opérations de nettoyage et d'entretien, qui doivent être effectuées par l'utilisateur, ne doivent jamais être effectuées par des enfants sans surveillance.
- Du personnel qualifié doit effectuer l'installation et les interventions d'assistance dans le respect des normes en vigueur.
- Ne modifiez pas cet appareil.
- N'introduisez pas d'objets métalliques pointus (couverts ou ustensiles) dans les fentes.
- N'essayez jamais de réparer l'appareil sans l'intervention d'un technicien qualifié.
- Ne touchez pas (surtout avec les

mains mouillées) et ne mettez pas directement en bouche les aliments congelés.

- Ne conservez pas de substances inflammables, explosives ou susceptibles de s'évaporer.
- Les bouteilles contenant un pourcentage élevé d'alcool doivent être bien fermées et en position verticale.
- Si le câble d'alimentation électrique est abîmé, contactez immédiatement le service d'assistance technique qui se chargera de le remplacer, afin d'éviter tout risque.
- Avant de remplacer la lampe, assurez-vous que l'appareil est éteint et débranché du réseau électrique.

Dommmages subis par l'appareil

- **AVERTISSEMENT** : Lors de l'installation de votre appareil, vérifiez que son câble d'alimentation n'est pas coincé ni endommagé.
- **AVERTISSEMENT** : Ne placez pas de rallonge multiprise ou de barre d'alimentation à l'arrière de votre appareil.
- Ne posez jamais d'objets métalliques pointus (couverts ou couvercles) sur l'appareil durant l'emploi.
- N'utilisez pas de détergents abrasifs ou corrosifs sur les parties en verre (ex. produits en poudre, détachants et éponges métalliques).
- Ne vous asseyez pas sur l'appareil.
- Ne faites pas levier sur la porte



ou la poignée pour déplacer l'appareil.

- N'utilisez pas de jets de vapeur pour nettoyer l'appareil.
- N'utilisez jamais l'appareil pour rafraîchir la pièce.
- Débranchez toujours l'appareil en cas de panne, d'entretien, de remplacement de l'ampoule ou durant le nettoyage.
- Ne conservez pas dans le congélateur des liquides en boîtes ou des récipients en verre.
- N'utilisez pas d'objets métalliques pointus pour éliminer la glace en excès dans le compartiment congélateur.
- Pour éviter l'instabilité de l'appareil, installez-le et fixez-le correctement, comme indiqué dans les instructions fournies dans le manuel présent.
- Ne posez pas d'objets lourds sur l'appareil.
- S'il est installé à proximité d'un autre réfrigérateur ou d'un congélateur, gardez une distance minimum de 2 cm.
- Ne pas installer/utiliser l'appareil à l'extérieur.

Pour cet appareil

- **AVERTISSEMENT** : danger d'incendie / matériaux inflammables.



- L'appareil peut être utilisé par des enfants âgés d'au moins 8 ans et par des personnes présentant des capacités physiques, sensorielles ou mentales réduites, ou dénuées d'expérience ou de la connaissance nécessaire, à condition qu'ils soient sous surveillance ou bien après qu'ils ont reçu les instructions relatives à l'utilisation en toute sécurité de l'appareil et qu'ils ont parfaitement compris les dangers inhérents audit appareil.
- Surveillez les enfants pour éviter qu'ils ne jouent avec l'appareil.
- Ne vous appuyez pas et ne vous asseyez pas sur la porte ouverte.
- Vérifiez qu'aucun objet ne reste coincé dans la porte du four.
- L'appareil contient une petite quantité d'isobutane (R600a), veillez à ne pas abîmer le circuit de réfrigération pendant son transport, son montage ou son nettoyage.
- Maintenir les ouvertures de ventilation dans l'espace entourant l'appareil ou dans la niche d'encastrement libres de toute obstruction.
- Ne pas utiliser de dispositifs mécaniques, électriques, chimiques différents de ceux recommandés par le producteur pour accélérer le processus de dégivrage.
- Ne pas endommager le circuit de réfrigération (s'il peut être accessible).
- N'utilisez pas d'appareils électriques à l'intérieur des compartiments pour la conservation des aliments, si ceux-ci ne sont pas du type



Avertissements

- recommandé par le fabricant.
- En cas de détérioration du circuit de réfrigération, évitez d'utiliser des flammes nues et aérez correctement la pièce.
- N'utilisez pas l'appareil ou des parties de l'appareil d'une manière différente de celle qui est indiquée dans le manuel présent.
- L'ouverture de la porte de manière prolongée peut entraîner une augmentation conséquente de la température à l'intérieur des compartiments de l'appareil.
- Nettoyez régulièrement les surfaces pouvant entrer au contact des aliments, ainsi que les systèmes de drainage accessibles.
- Conservez la viande crue et le poisson dans des boîtes appropriées dans le réfrigérateur, de manière à ce qu'ils n'entrent pas au contact d'autres aliments et qu'ils ne s'égouttent pas dessus.
- S'il reste vide pendant de longues périodes, éteignez l'appareil, décongelez-le, nettoyez-le, séchez-le et laissez-le avec la porte ouverte pour éviter que des moisissures ne se développent à l'intérieur.

1.2 Responsabilité du fabricant

Le fabricant décline toute responsabilité en cas de dommages subis par les personnes et les biens, causés par :

- l'utilisation de l'appareil différente de celle prévue ;
- le non-respect des prescriptions du manuel d'instructions ;
- l'altération même d'une seule partie de l'appareil ;

- l'utilisation de pièces détachées non originales.

1.3 But de l'appareil

Le présent appareil est conçu pour un usage domestique et des usages analogues comme :

- la zone cuisine destinée au personnel des magasins, des bureaux et d'autres lieux de travail ;
- dans les fermes, les hôtels, les motels et dans d'autres espaces résidentiels ;
- dans les bed and breakfast ;
- pour les services de restauration et des applications analogues non destinées à la vente au détail.
- L'appareil n'est pas destiné à un usage professionnel et commercial.
- Cet appareil est destiné à la réfrigération et à la conservation d'aliments frais et surgelés en milieu domestique. Toute autre utilisation est impropre.
- Cet appareil n'est pas conçu pour fonctionner avec des temporisateurs externes ou des systèmes de commande à distance.

1.4 Élimination



Cet appareil doit être éliminé séparément des autres déchets (directives 2002/95/CE, 2002/96/CE, 2003/108/CE). Cet appareil ne contient pas de substances dont la quantité est jugée dangereuse pour la santé et l'environnement, conformément aux directives européennes en vigueur. Pour éliminer l'appareil :



- Coupez le câble d'alimentation électrique et enlevez-le avec la fiche.



Tension électrique Danger d'électrocution

- Coupez l'alimentation électrique générale.
- Débranchez le câble d'alimentation électrique de l'installation électrique.
- Confiez l'appareil destiné à la mise au rebut aux centres de collecte sélective des déchets électriques et électroniques, ou remettez-le au revendeur au moment de l'achat d'un appareil équivalent, à raison d'un contre un.
- En cas de remplacement de l'appareil, retirez la porte et laissez les clayettes en place, afin d'éviter que des enfants ne puissent rester bloqués à l'intérieur.

On précise que pour l'emballage de l'appareil, nous utilisons des matériaux non polluants et recyclables.

- Confiez les matériaux de l'emballage aux centres de collecte sélective.



Emballage en plastique Danger d'asphyxie

- Ne laissez jamais sans surveillance l'emballage ni ses parties.
- Évitez que les enfants jouent avec les sachets en plastique de l'emballage.

1.5 Plaque d'identification

La plaque d'identification contient les données techniques, le numéro de série et le marquage. N'enlevez jamais la plaque d'identification.

1.6 Ce manuel d'utilisation

Ce manuel d'utilisation fait partie intégrante de l'appareil. Conservez-le en parfait état et à portée de main de l'utilisateur durant tout le cycle de vie de l'appareil.

Lisez attentivement ce manuel d'utilisation avant d'utiliser l'appareil.

1.7 Comment lire le manuel d'utilisation

Ce manuel d'utilisation utilise les conventions de lecture suivantes :

Avertissements



Informations générales sur ce manuel d'utilisation, la sécurité et l'élimination finale.

Description



Description de l'appareil et de ses accessoires.

Utilisation



Informations sur l'utilisation de l'appareil et des accessoires, conseils pour la conservation des aliments.

Nettoyage et entretien



Informations pour un nettoyage et un entretien corrects de l'appareil.

Installation



Informations pour le technicien qualifié concernant l'installation, la mise en fonction et l'essai.



Avertissement de sécurité



Avertissements



Information



Suggestion

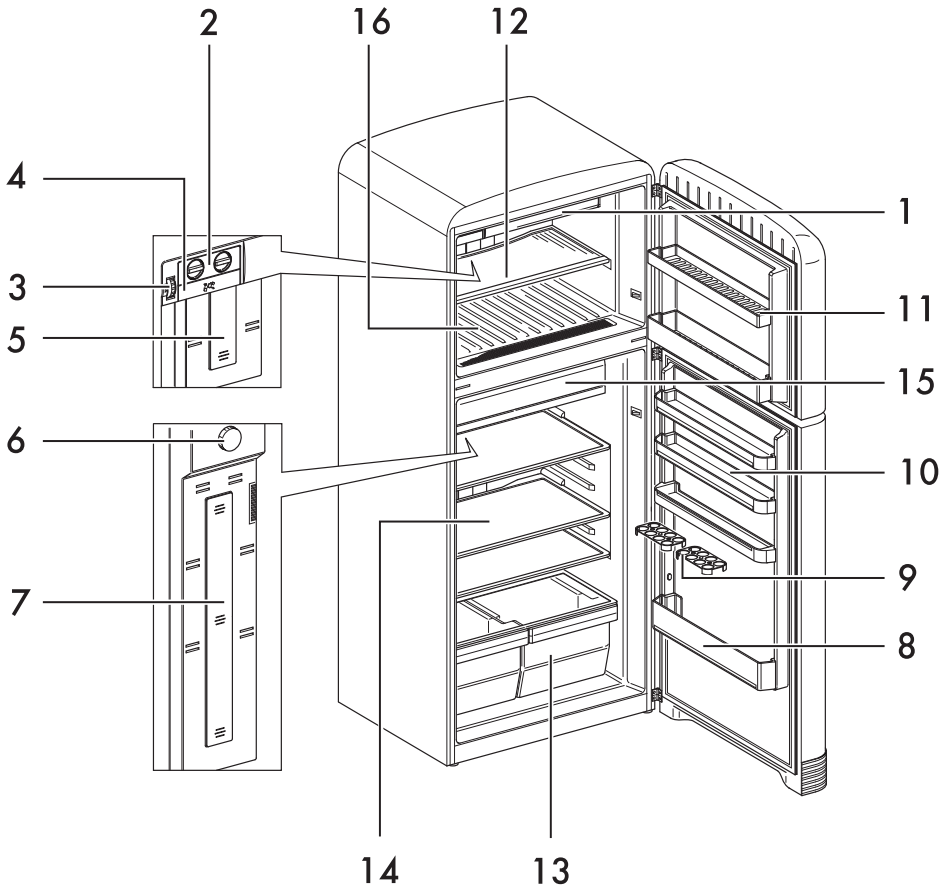
1. Séquence d'instructions pour l'utilisation.

- Instruction d'utilisation individuelle.



2 Description

2.1 Description générale



1 Compartiment de congélation rapide

2 Récipient à glaçons

3 Thermostat congélateur

4 Bac à glaçons

5 Lampe du congélateur

6 Thermostat du réfrigérateur

7 Lampe du réfrigérateur

8 Compartiment porte-bouteilles

9 Balconnet à œufs

10 Compartiments réfrigérateur

11 Compartiments congélateur

12 Clayettes congélateur

13 Tiroirs fruits/légumes

14 Clayettes réfrigérateur

15 Compartiment super-froid

16 Compartiment congélateur



Description

2.2 Définition des pièces

Compartiment congélateur

Utile pour la conservation d'aliments surgelés, pour la congélation des aliments frais et pour la production de glaçons.

Compartiment réfrigérateur

Utile pour la conservation d'aliments frais.

Évacuation de l'eau de dégivrage

L'eau de dégivrage passe à travers une ouverture prévue à cet effet qui est reliée à un bac situé à l'arrière de l'appareil.

Compartiment super-froid

Il permet de conserver plus longtemps la fraîcheur et le goût des aliments délicats tels que la viande, le poisson et les aliments légèrement congelés, car il assure une température constante comprise entre -2°C et $+3^{\circ}\text{C}$.



Ne pas placer des aliments à congeler ou des bacs à glaçons dans le compartiment super-froid.

Éclairage interne

L'éclairage interne de l'appareil entre en fonction lorsque la porte est ouverte. Il sera désactivé lorsque la porte sera fermée.

Thermostat du réfrigérateur

Utile pour régler la température à l'intérieur du compartiment réfrigérateur.

Thermostat congélateur

Utile pour régler la température à l'intérieur du compartiment congélateur.



Durant les saisons froides, il est conseillé de régler des températures à des valeurs plus élevées afin de diminuer la consommation d'énergie.

Compartiment de congélation rapide

Utile pour surgeler plus rapidement des aliments cuits et frais, en exploitant la puissance réfrigérante supérieure du compartiment grâce à la circulation forcée d'air à l'intérieur de celui-ci.



Assurez-vous que la porte du compartiment de congélation rapide est close avant de fermer la porte du congélateur.

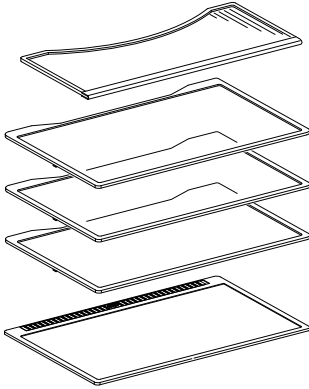


2.3 Accessoires disponibles



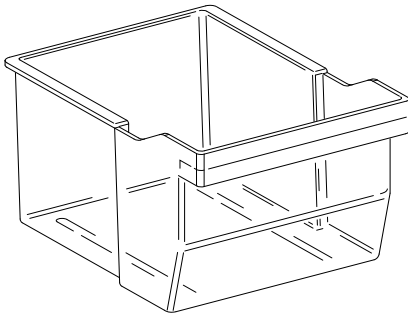
Certains modèles ne sont pas équipés de ces accessoires.

Clayettes



Utiles pour optimiser l'espace et ranger les aliments à l'intérieur du compartiment réfrigérateur.

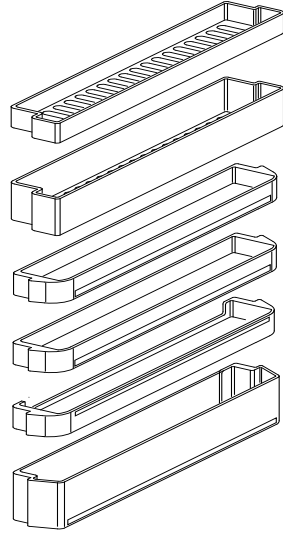
Tiroirs pour fruits et légumes



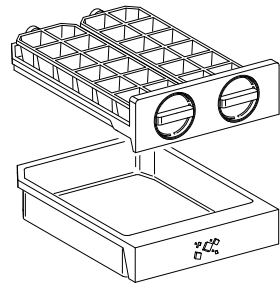
Utile pour la conservation des fruits et légumes, il assure un degré constant d'humidité à l'intérieur.

Balconnets et récipients de la porte

Utiles pour y ranger des aliments emballés en petits paquets. Le récipient situé dans la partie inférieure de la porte est utile pour le positionnement des bouteilles.



Récipient à glaçons

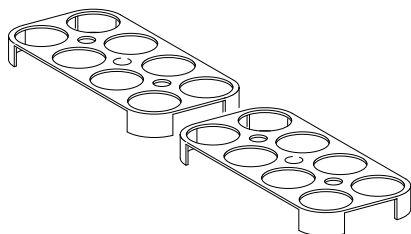


Utile pour la production de glaçons ; sa place est dans le compartiment congélateur.

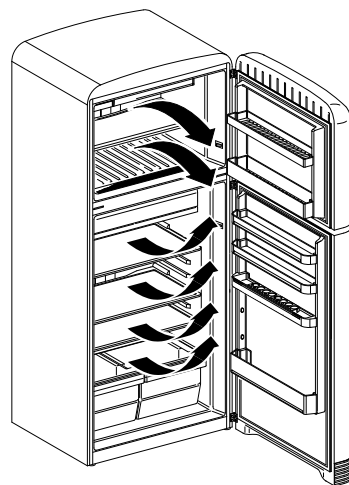


Description

Boîte à œufs



Utile pour conserver les œufs à l'intérieur du compartiment réfrigérateur.



Le système d'aération intérieur utilise la technologie NO-FROST et permet de refroidir plus rapidement les aliments. Il assure également une réfrigération homogène à l'intérieur de l'appareil.

i

Les accessoires susceptibles d'entrer au contact des aliments sont fabriqués avec des matériaux conformes aux lois en vigueur.

i

Vous pouvez demander les accessoires fournis ou en option aux centres d'assistance agréés. Utilisez uniquement les accessoires d'origine du fabricant.

2.4 Technologie NO-FROST



Avant d'introduire des aliments dans l'appareil, il est conseillé de les placer dans des emballages bien fermés.

La technologie NO-FROST garantit une température constante et une plus grande puissance réfrigérante.

L'air qui circule de manière forcée à l'intérieur de l'appareil n'est pas humide : elle sèche donc rapidement les aliments.



3 Utilisation

3.1 Avertissements



Utilisation impropre Risque de dommages à l'appareil

- N'éliminez pas le givre ou la glace avec un objet coupant, pour éviter d'endommager irrémédiablement les parois de l'appareil.
- Ne vous appuyez pas et ne vous asseyez pas sur la porte ou sur les éventuels tiroirs ouverts.
- Ne touchez pas les éléments chauffants à l'extérieur de l'appareil.
- Ne conservez pas de substances inflammables, explosives ou susceptibles de s'évaporer.
- Les substances organiques, acides et les huiles éthérées risquent de provoquer la corrosion des surfaces en plastique et des joints en cas de contact prolongé.
- Les bouteilles contenant un pourcentage élevé d'alcool doivent être bien fermées et en position verticale.
- N'utilisez pas l'appareil ou des parties de l'appareil d'une manière différente de celle qui est indiquée dans le manuel présent.
- Pour favoriser la circulation d'air sous l'appareil, laissez l'espace inférieur libre. Ne le fermez pas avec un tapis ou autre.

3.2 Opérations préliminaires

1. Éliminez les éventuelles pellicules de protection à l'extérieur et à l'intérieur de l'appareil ainsi que des accessoires.
2. Enlevez les éventuelles étiquettes (à l'exception de la plaque contenant les

données techniques) appliquées sur les accessoires et les clayettes.

3. Enlevez et lavez tous les accessoires de l'appareil (voir 4 Nettoyage et entretien).
4. Branchez la fiche sur la prise électrique.

3.3 Première utilisation

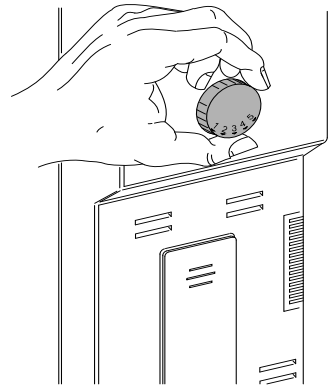


- Après l'installation ou un repositionnement éventuel de l'appareil, attendez au moins deux heures avant de le mettre sous tension.
- Lors du premier allumage, l'appareil doit fonctionner en continu pendant 24 heures avant d'atteindre la température nécessaire ; pendant cette période, n'ouvrez pas trop souvent la porte et n'introduisez pas de grandes quantités d'aliments.

FR

Réglage du thermostat du réfrigérateur

Pour mettre l'appareil sous tension, tournez la manette du thermostat, sur le panneau de commande, de la position **1** à la position **5**, selon la température souhaitée.



- Les positions **1** et **2** correspondent aux conditions de puissance réfrigérante minimum.



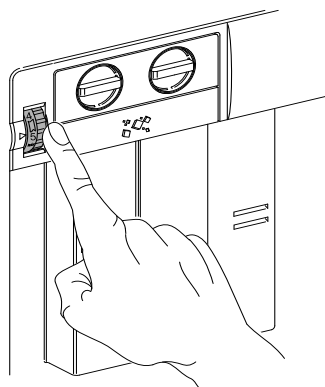
Utilisation

- Les positions **3** et **4** correspondent aux conditions de puissance réfrigérante normales.
- La position **5** produit la puissance réfrigérante maximum de l'appareil.



En augmentant des positions de 1 à 5, la température diminue à l'intérieur du compartiment réfrigérateur.

Réglage du thermostat du congélateur



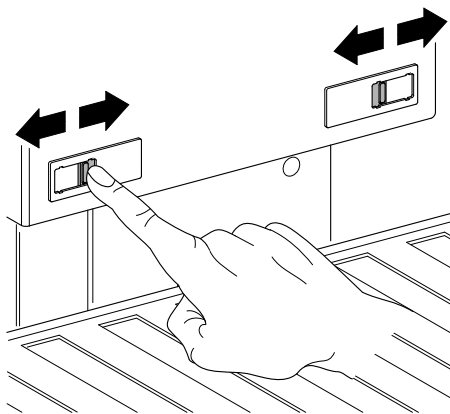
Régler la température du compartiment congélateur en faisant tourner la manette du thermostat dédié de la position **1** à la position **5**.

- Les positions **1** et **2** permettent de conserver les aliments pendant une période courte.
- Les positions **3** et **4** permettent de conserver les aliments pendant une période prolongée.
- La position **5** permet de congeler les aliments frais.



En augmentant des positions de 1 à 5, la température diminue à l'intérieur du compartiment congélateur.

Réglage du compartiment super-froid



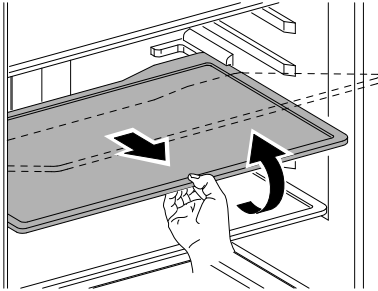
La température du compartiment super-froid est réglable à l'aide des deux fentes à glissière situées sur la paroi arrière de l'appareil.



3.4 Utilisation des accessoires

Clayettes

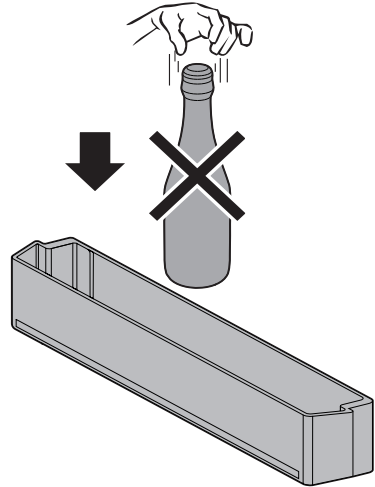
Les clayettes peuvent être positionnées suivant vos besoins à différentes hauteurs en les introduisant dans les guides spécifiques. Chaque clayette est munie d'une protection contre l'extraction accidentelle. Pour les retirer entièrement, les extraire à l'horizontale et les soulever.



Les aliments facilement dégradables doivent être positionnés dans la partie arrière des clayettes où la température est inférieure.

Balconnets et récipients de la porte

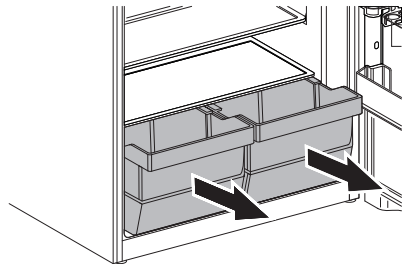
Ils sont utiles pour la conservation des œufs, du beurre, des produits laitiers, des tubes, des conserves et d'autres petits paquets. Un compartiment à bouteilles est positionné dans la partie inférieure de la porte.



Évitez de positionner dans le compartiment à bouteilles des bouteilles trop lourdes et de les laisser tomber au fond au moment du positionnement.

Tiroir pour fruits et légumes

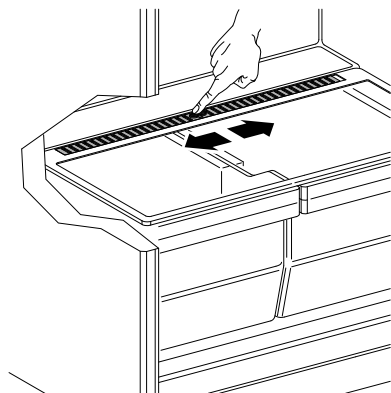
Ce récipient est positionné dans la partie inférieure du compartiment réfrigérateur dans lequel on a prévu une clayette en verre pour la protection des aliments frais exigeant des conditions d'humidité constante pour une conservation correcte. Les aliments placés dans les tiroirs à fruits et légumes peuvent être conservés sans emballage.





Utilisation

Régulateur d'humidité



Utile pour régler l'humidité dans le tiroir à fruits et légumes. Faites glisser le régulateur à l'horizontale pour ouvrir ou fermer le passage de l'air à travers les fentes.

i

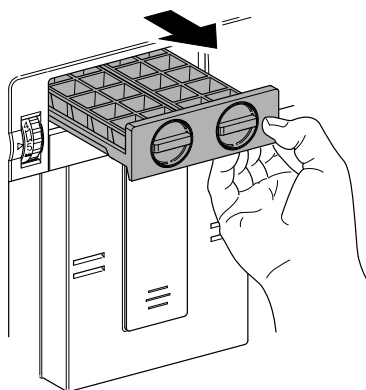
La conservation de légumes à forte teneur en eau peut provoquer la formation de condensation sur la clayette en verre. Ce phénomène naturel ne nuit pas au fonctionnement correct de l'appareil.

Récipient à glaçons

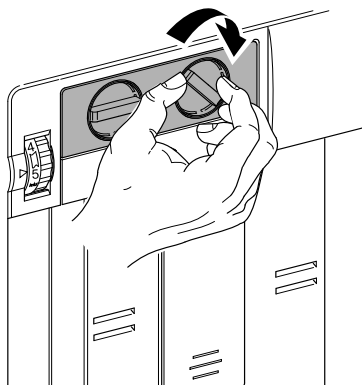


Remplir uniquement avec de l'eau potable.

Remplissez le récipient à glace avec de l'eau froide ou à température ambiante. Rangez-le en position horizontale dans le congélateur.



Quand les cubes de glace se sont formés, tourner le levier pour faire pivoter le plateau, afin que les cubes tombent dans le bac à glace qui se trouve en-dessous.



Ne pas remplir le bac à glace d'eau, afin d'éviter de l'endommager.



3.5 Utilisation du compartiment réfrigérateur

Disposition des aliments

Disposez les aliments sur les différentes clayettes en veillant à les emballer et à les couvrir hermétiquement. Cette précaution permet de :

- préserver l'arôme, l'humidité et la fraîcheur des aliments ;
- éviter tout risque de contamination d'odeurs et de goût entre les aliments ;
- éviter une accumulation excessive d'humidité à l'intérieur du compartiment, due à la transpiration normale des aliments (en particulier des fruits et légumes frais), qui, dans des conditions précises de fonctionnement (augmentation de la température et de l'humidité ambiante, augmentation de la fréquence d'ouverture de la porte), pourraient produire la formation de condensation sur les clayettes.



Laissez toujours refroidir les aliments et les boissons chaudes à température ambiante avant de les introduire à l'intérieur de l'appareil.

Tableau des temps de conservation

Aliments	Temps
Œufs, viande fumée, aliments marinés, fromage	10 jours max.
Légumes avec des racines	8 jours max.
Beurre	7 jours max.
Petits fours, fruits, aliments prêts, viande fraîche	2 jours max.
Poisson, viande hachée, fruits de mer	1 jour max.

3.6 Utilisation du compartiment congélateur

Pour une conservation et une congélation correctes des aliments :

- emballez les fruits et les légumes en portions de maximum 1 kg ; la viande et le poisson en portions de 2 kg maximum.
- les emballages réduits congèlent rapidement, permettant une meilleure conservation des propriétés nutritionnelles, même après la décongélation/préparation.
- Pour congeler de petites quantités d'aliments, il n'est pas nécessaire de régler la manette du thermostat du congélateur sur la position maximale.
- Emballez les aliments dans des sachets hermétiques et expulsez le plus possible l'air présent à l'intérieur.
- La quantité maximum d'aliments à congeler dans les 24 heures est indiquée sur la plaque des caractéristiques : ne pas dépasser cette limite pour ne pas réduire l'efficacité du congélateur.
- Pour optimiser la capacité de congélation de l'appareil, il est conseillé de faire tourner la manette du thermostat du congélateur sur la position maximale pendant 24 heures avant d'introduire les aliments frais.
- N'utilisez pas de sachets en papier ou de sacs pour les courses ; utilisez toujours les sachets/récipients spéciaux pour la congélation.



Laissez toujours refroidir les aliments et les boissons chaudes à température ambiante avant de les introduire à l'intérieur de l'appareil.



Tableau des temps de conservation des aliments congelés

Aliments	Temps
Fruits, bœuf	10-12 mois max.
Légumes, veau, volaille	8-10 mois max.
Gibier	6-8 mois max.
Porc	4-6 mois max.
Viande hachée	4 mois max.
Pain, gâteaux, aliments cuits, poisson gras	3 mois max.
Abats	2 mois max.
Saucisses, poisson maigre	1 mois max.

Aliments décongelés

Les aliments décongelés doivent être consommés dès que possible. Le froid conserve les aliments mais ne détruit pas les microorganismes qui s'activent après la décongélation endommagent les aliments.

Si possible, évitez de recongeler des aliments partiellement ou entièrement décongelés, car la décongélation diminue la valeur nutritionnelle des aliments, en particulier celle des fruits, des légumes et des aliments prêts à la consommation.

Si l'odeur et l'aspect des aliments décongelés n'ont pas changé, ils peuvent être cuits et consommés.

Pour bien décongeler les aliments, selon leur type et leur utilisation, ils peuvent être décongelés à température ambiante ou dans le compartiment réfrigérateur.

3.7 Bruits durant le fonctionnement

Le refroidissement du compartiment réfrigérateur et du compartiment congélateur est réalisé par un système à compression. Pour maintenir la température sélectionnée à l'intérieur des compartiments, le compresseur entre en fonction et, suivant le refroidissement souhaité, il peut, si nécessaire, fonctionner en continu. Quand le compresseur entre en fonction, on entend un ronflement qui tend à diminuer au bout de quelques minutes.

On entend un autre bruit lié au fonctionnement normal du réfrigérateur : un gargouillement dû au passage du liquide réfrigérant à l'intérieur des tubes du circuit. Ce bruit est normal et n'est pas le signe d'un mauvais fonctionnement de l'appareil. Si ce bruit est trop fort, il peut être dû à d'autres causes. Il faut vérifier que :

- le réfrigérateur est correctement nivelé au sol et qu'il ne vibre pas lorsque le compresseur tourne : réglez correctement les pieds fournis ;
- les tiroirs, les clayettes et les bacs dans la porte sont correctement placés dans les logements spécifiques : remettez-les correctement en place ;
- les bouteilles et les récipients sur les différentes clayettes sont stables et qu'ils ne se touchent pas : la vibration due au fonctionnement du compresseur pourrait générer un certain bruit ;
- ne mettez pas le réfrigérateur au contact de meubles ou d'autres appareils ménagers.



3.8 Surface avant chaude

Le caisson contient un système de réchauffement de la surface antérieure qui permet de limiter la formation de condensation dans la zone de fermeture du joint de la porte.

3.9 Mise hors tension

En cas de longue période d'arrêt, on recommande de mettre l'appareil hors tension.

1. Débranchez la fiche d'alimentation électrique.
2. Videz les compartiments.
3. Laissez l'appareil se dégivrer automatiquement et retirez l'humidité résiduelle qui s'est accumulée à l'aide d'un chiffon doux.



- Laissez les portes entrouvertes pour éviter que l'humidité et l'air stagnants ne génèrent de mauvaises odeurs.
- Attendez 5 minutes au moins avant de redémarrer l'appareil ou de rebrancher la prise, afin de ne pas endommager le compresseur.

3.10 Conseils pour la conservation

Conseils pratiques pour économiser l'énergie

- Une utilisation appropriée de l'appareil, un emballage adéquat des aliments, une température constante et une bonne hygiène des aliments influencent de façon déterminante la qualité de la conservation.
- Réduisez le temps et le nombre d'ouvertures des portes pour éviter un réchauffement excessif de l'intérieur des compartiments.
- Nettoyez périodiquement le condensateur (à l'arrière du congélateur) pour éviter que l'appareil ne perde en efficacité.
- Décongelez les surgelés dans le compartiment réfrigérateur de manière à récupérer le froid accumulé par les aliments congelés.

Conseils généraux

- Contrôlez toujours la date limite de consommation figurant sur l'emballage.
- Les aliments doivent être conservés dans des récipients fermés ou correctement emballés et il ne doit s'en dégager ni odeurs ni humidité.
- Si vous vous absentez pendant une longue période, sortez les aliments facilement dégradables de l'appareil.
- Ne consommez pas d'aliments dont l'aspect et l'odeur sont anormaux.
- En cas de coupure d'électricité, ouvrez le moins possible les portes de l'appareil afin d'éviter de décongeler ou de réchauffer les aliments, ne serait-ce que partiellement, car cela diminuerait leur valeur nutritionnelle.



Utilisation

- Les conditions climatiques, la température des aliments frais placés dans les compartiments ainsi que la fréquence d'ouverture des portes influencent les températures de fonctionnement de l'appareil.

Porte du compartiment réfrigérateur

- Conservez les œufs, le beurre et le fromage, etc. dans la partie supérieure et centrale.
- Conservez les boissons, les boîtes, les bouteilles, etc. dans la partie inférieure et centrale.

Compartiment réfrigérateur

- Conservez les aliments conservés, le vin et les biscuits, etc. dans la partie supérieure.
- Conservez les produits laitiers, les plats cuisinés, la pâtisserie, les jus de fruit et la bière, etc. dans la partie centrale.
- Conservez les viandes et la charcuterie dans la partie inférieure.
- Le tiroir pour fruits et légumes doit contenir des fruit frais, des fruit tropicaux, les légumes, les carottes, les pommes de terre, les oignons...

Compartiment congélateur

- Indiquez sur l'emballage les données concernant le type d'aliment, la quantité et la date de congélation.
- Lorsque vous achetez des produits surgelés, veillez à ce que l'emballage ne soit pas endommagé et à ce que la date limite de consommation ne soit pas dépassée.
- Vérifiez que la température d'exposition des produits surgelés destinés à la vente ne soit pas supérieure à -18°C .

- Protégez les produits surgelés que vous achetez dans des récipients thermiques durant le transport afin d'éviter qu'ils ne se décongèlent ; une augmentation de la température peut réduire le temps de conservation et influencer sur leur qualité.
- N'achetez pas de surgelés recouverts d'une quantité excessive de givre : ils pourraient avoir déjà subi une décongélation.
- Utilisez de petits emballages et si possible froids.
- La quantité d'aliments frais qu'on peut congeler simultanément figure sur la plaque des caractéristiques située dans le compartiment réfrigérateur.
- Utilisez des sachets pour la congélation, des feuilles d'aluminium, des pellicules en polyéthylène à usage alimentaire et des récipients de congélation.
- N'utilisez pas de sachets en papier, de sachets en cellophane non indiqués pour l'usage alimentaire ni de sacs pour les courses ou pour la congélation ayant déjà été utilisés.
- Évitez que les aliments déjà congelés ne se trouvent au contact des aliments frais à congeler.
- Conservez les légumes emballés, les glaçons et les crèmes glacées, etc.



En cas de coupure de courant, le compartiment congélateur maintient la température de conservation pendant 18 heures environ.



4 Nettoyage et entretien

4.1 Avertissements



Utilisation impropre Risque de dommages aux surfaces

- N'utilisez pas de jets de vapeur pour nettoyer l'appareil.
- N'utilisez pas de produits de nettoyage à base de chlore, d'ammoniaque ou d'eau de Javel sur les parties en acier ou traitées en surface avec des finitions métalliques (ex. anodisations, nickelages, chromages).
- N'utilisez pas de détergents abrasifs ou corrosifs sur les parties en verre (ex. produits en poudre, détachants et éponges métalliques).
- N'utilisez pas de matériaux rêches, abrasifs, ni de racloirs métalliques tranchants.



Tension électrique Danger d'électrocution

- Avant de procéder au nettoyage ou à l'entretien, mettez l'appareil hors tension et débranchez-le du réseau électrique.
- Ne tirez jamais le câble pour débrancher la fiche.
- Ne tordez et ne pliez pas le câble d'alimentation.

4.2 Nettoyage de l'appareil

Une protection anti-bactérienne particulière dans la partie supérieure des parois de l'appareil empêche la reproduction des bactéries et en maintient la propreté. Toutefois, pour une bonne conservation des surfaces, il faut les nettoyer régulièrement.

Nettoyage de la partie externe

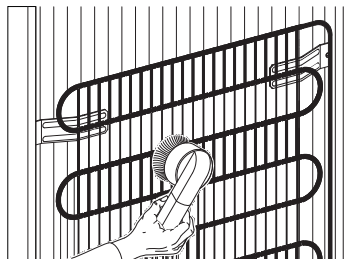
- Nettoyez l'appareil avec de l'eau et un détergent liquide à base d'alcool (ex. un produit à vitres, etc.).
- Évitez les détergents et les éponges agressives pour ne pas endommager les surfaces, utilisez un chiffon doux.
- Avec une brosse souple, éliminez la poussière et les dépôts de fumée du condensateur à l'arrière de l'appareil.
- Nettoyez le bac situé sous le compresseur.

Nettoyage de la partie interne

- Nettoyez l'intérieur de l'appareil avec un détergent liquide dilué et de l'eau tiède contenant un peu de vinaigre.
- Les balconnets et les récipients des portes peuvent être extraits : frappez légèrement du poing de bas en haut d'abord d'un côté puis de l'autre dans la zone d'introduction.
- N'utilisez pas d'objets pointus ou de solutions en aérosols pour éliminer les excès de glace ;
- Évitez que l'eau ou les détergents n'entrent en contact avec les parties électriques et avec le système d'éclairage.
- Au terme du nettoyage, séchez soigneusement les parties que vous avez lavées.



Nettoyage et entretien



Pour améliorer l'économie d'énergie et l'efficacité de l'appareil, nettoyez périodiquement le condensateur situé à l'arrière. Pour ce faire, utilisez un balai, un aspirateur ou un chiffon.

4.3 Dégivrage



La présence périodique de givre à l'intérieur du compartiment congélateur est un phénomène normal.

Dégivrage du compartiment réfrigérateur

Le compartiment réfrigérateur n'a pas besoin d'être dégivré car la glace se formant sur la plaque réfrigérante fond automatiquement durant l'arrêt du compresseur. Le processus de dégivrage est automatique.

L'eau de dégivrage est acheminée directement dans le bac situé à l'arrière de l'appareil. La chaleur produite par le compresseur provoque son évaporation.



N'utilisez pas d'appareils électriques (comme un sèche-cheveux, etc.) ni un spray dégivrant qui risquent de déformer les pièces en plastique.

4.4 Remplacement de la lampe

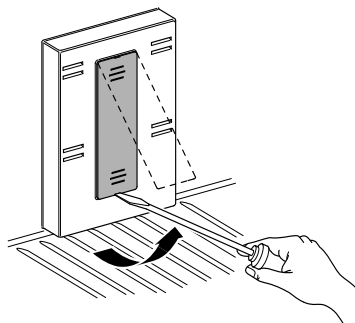


Tension électrique
Danger d'électrocution

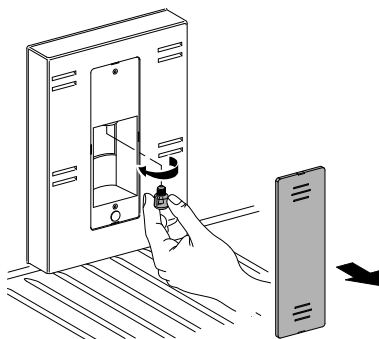
- Avant de remplacer la lampe, éteignez l'appareil et débranchez-le du réseau électrique.

Remplacement de la lampe du congélateur

La lampe du congélateur est située sous le thermostat du congélateur ; pour la remplacer :



1. Retirez le panneau de protection à l'aide d'un tournevis.



2. Remplacez la lampe par une lampe identique.

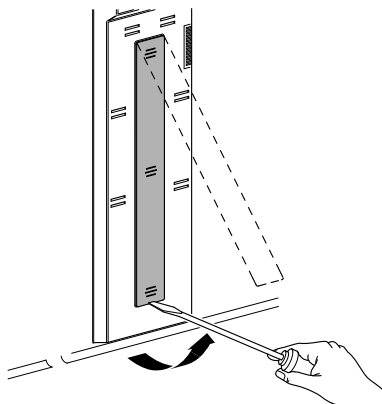


N'utilisez que des lampes LED C25-E14, max. 1.5 W.

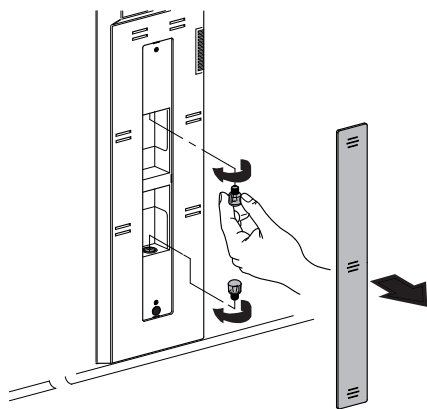


Remplacement de la lampe du réfrigérateur

La lampe du réfrigérateur est située sous le thermostat du réfrigérateur ; pour la remplacer :



1. Retirez le panneau de protection à l'aide d'un tournevis.



2. Remplacez la/les lampe(s) par une/ des lampe(s) de même type.



N'utilisez que des lampes LED C25-E14, max. 1.5 W.



Après avoir remplacé les lampes, attendez 5 minutes avant de brancher l'appareil à la prise.

4.5 Que faire si...

L'appareil ne fonctionne pas :

- Contrôlez que l'appareil est branché et que l'interrupteur général est activé.

Le compresseur démarre trop fréquemment ou fonctionne sans interruption :

- La température externe est trop élevée.
- Ouverture trop fréquente ou prolongée de la porte.
- La porte ne se ferme pas hermétiquement.
- Présence excessive d'aliments frais.
- Vérifiez qu'il circule suffisamment d'air à proximité du capteur situé à droite du compartiment réfrigérateur.
- Vérifiez que l'arrière du réfrigérateur est correctement aéré et que le condensateur n'est pas excessivement sale.

À l'intérieur du compartiment réfrigérateur se trouve une formation excessive de glace ou de condensation :

- Ouverture trop fréquente ou prolongée de la porte.
- Des aliments frais (fruits et légumes) ont été introduits à l'intérieur du compartiment réfrigérateur.
- Aliments mal couverts ou conservés de façon non hermétique.
- Les aliments ou les récipients sont au contact de la paroi postérieure.
- Le joint de la porte est sale ou endommagé. Pour nettoyer le joint, utilisez de l'eau tiède, puis sécher.

De l'eau se forme à l'intérieur du compartiment réfrigérateur :

- L'ouverture ou le canal d'écoulement sont obstrués.



Nettoyage et entretien

Refroidissement insuffisant du compartiment réfrigérateur :

- Le thermostat de réglage est placé sur une température trop élevée.
- Ouverture trop fréquente ou prolongée de la porte.
- La porte ne se ferme pas hermétiquement.
- La température externe est trop élevée.

Température à l'intérieur du compartiment réfrigérateur trop froide - congélation des aliments :

- Le thermostat de réglage est placé sur une température trop basse.
- Aliments non couverts avec des sachets et des récipients spécifiques.
- Fruits et légumes peuvent être excessivement mouillés.
- Aliments posés contre la paroi postérieure du compartiment réfrigérateur.

La température à l'intérieur du compartiment congélateur ne permet pas une congélation correcte des aliments :

- Le thermostat de réglage est placé sur une température trop élevée.
- Ouverture trop fréquente ou prolongée de la porte.
- La porte ne se ferme pas hermétiquement.
- Le joint de la porte est sale ou endommagé. Procédez à son nettoyage ou à son remplacement.
- L'aliment à congeler contient trop de sucre.

À l'intérieur du compartiment congélateur se trouve une formation excessive de glace :

- Le thermostat de réglage est placé sur une température trop basse.
- La température externe est trop élevée.
- Ouverture trop fréquente ou prolongée de la porte.

- La porte ne se ferme pas hermétiquement.
- Le joint de la porte est sale ou endommagé. Procédez à son nettoyage ou à son remplacement.
- Des aliments chauds ont été introduits à l'intérieur du compartiment congélateur.

Difficulté d'ouverture des portes immédiatement après la fermeture :

- Si l'on essaie de rouvrir une porte immédiatement après la fermeture (en particulier celle du congélateur), il faut exercer une force plus importante. Ce phénomène est dû à la dépression créée par le refroidissement de l'air chaud qui a pénétré dans le compartiment.

Les portes sont désalignées :

- Vérifiez le nivellement correct de l'appareil.
- Intervenez sur les pieds pour améliorer le nivellement.



5 Installation

5.1 Branchement électrique



Tension électrique Danger d'électrocution

- La mise à la terre est obligatoire selon les modalités prévues par les normes de sécurité de l'installation électrique.
- Ne tirez jamais le câble pour débrancher la fiche.
- N'effectuez jamais de branchement électrique avec les mains mouillées.

Informations générales

- Vérifiez que les caractéristiques du réseau électrique sont adaptées aux données indiquées sur la plaque. La plaque d'identification, avec les données techniques, le numéro de série et le marquage, est placée dans une position bien visible sur l'appareil. N'enlevez jamais la plaque.
- Ne pliez ou ne tordez pas le câble d'alimentation, et n'utilisez pas le câble s'il est endommagé.
- Vérifiez que la fiche et la prise sont du même type.
- Évitez d'utiliser des réducteurs, des adaptateurs ou des shunts car ils pourraient provoquer des surchauffes et des brûlures.
- La prise devra être accessible après l'installation de l'appareil.
- Avant de mettre l'appareil sous tension pour la première fois, laissez-le au moins deux heures en position verticale.
- S'il est nécessaire de remplacer le cordon d'alimentation, **cette opération**

doit être confiée uniquement à un technicien autorisé du Service d'Assistance Technique.

5.2 Positionnement



Appareil lourd Danger de blessures par écrasement

- Positionnez l'appareil avec l'aide d'une autre personne.



Pression sur la porte ouverte Risque de dommages à l'appareil

- N'utilisez pas la porte ouverte comme levier pour positionner l'appareil.
- N'exercez pas de pressions excessives sur la porte ouverte.
- L'appareil ne doit pas être exposé aux rayons du soleil.
- L'appareil ne doit pas être positionné à proximité de sources de chaleur. Si cela est impossible, utilisez un panneau isolant adéquat.
- Ne positionnez pas l'appareil à l'extérieur.

Le choix du lieu

L'appareil doit toujours être placé dans un endroit sec suffisamment aéré. Suivant la classe climatique à laquelle il appartient (indiquée sur la plaque des caractéristiques appliquée à l'intérieur du compartiment réfrigérateur) l'appareil peut être utilisé dans différentes conditions de température.

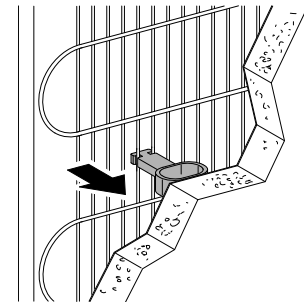
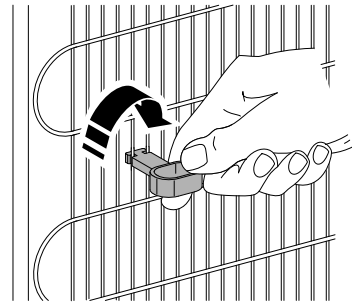
- Positionnez l'appareil à au moins 5 cm des cuisinières électriques ou à gaz, et à au moins 50 cm des systèmes de



Installation

chauffage à combustion ou des radiateurs.

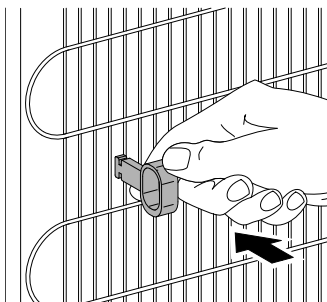
- L'appareil ne doit pas être positionné à proximité de sources de chaleur. Si cela est impossible, utilisez un panneau isolant adéquat.
- Maintenez une distance de sécurité d'au moins 15 cm du meuble suspendu sous lequel il est installé.
- Assurez-vous que l'appareil est positionné dans un espace suffisamment grand pour pouvoir ouvrir la porte et extraire éventuellement les clayettes et les tiroirs.



Classe	Température ambiante
SN (Subnormal)	de + 10°C à + 32°C
N (Normal)	de + 16°C à + 32°C
ST (Subtropical)	de + 18°C à + 38°C
T (Tropical)	de + 18°C à + 43°C

Entretoises

Pour assurer un refroidissement correct du condensateur, l'appareil ne doit pas être positionné trop près du mur. Pour éviter ce problème, le produit est équipé de deux entretoises en plastique qui doivent être placées sur l'arrière de l'appareil.



Mise en place

Positionnez l'appareil sur un fond stable et à niveau.

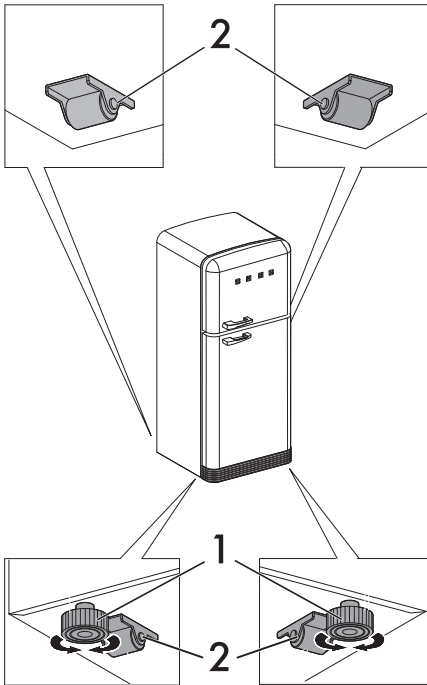
Deux roulettes (2) sont positionnées à l'arrière et à l'avant de l'appareil pour faciliter la manutention et donc le positionnement.

Toutefois, il est recommandé de faire très attention durant le déplacement afin que le coulissement n'endommage pas le sol (par exemple si le réfrigérateur est positionné sur du parquet).

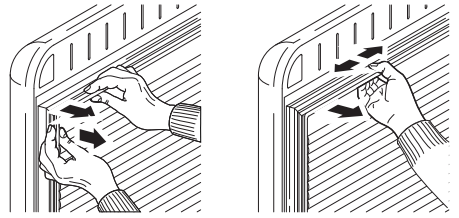
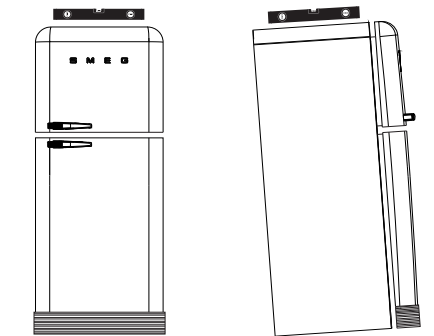
Pour compenser les irrégularités du sol, l'appareil est équipé de deux pieds réglables (1) à l'avant.



Agissez sur les pieds pour niveler l'appareil horizontalement.



Pour faciliter une fermeture correcte de la porte, inclinez légèrement l'appareil vers l'arrière.



Une installation correcte doit permettre la fermeture correcte de la porte. Vérifiez que les joints de la porte se ferment hermétiquement surtout au niveau des coins.



Pression sur le joint
Risque de dommages à l'appareil

- N'exercez aucune force sur le joint, ne le déchirez pas et ne le détachez pas de la porte.

Au bout de quelques jour, vérifiez que le nivellement initial a résisté. Lorsque l'appareil fonctionne et contient des aliments, vérifiez qu'il est toujours stable et que les joints de la porte se ferment hermétiquement. Si nécessaire, effectuez un nouveau nivellement et modelez de nouveau les joints.

