

Sommaire

1	Avertissements	72
1.1	Avertissements généraux de sécurité	72
1.2	Responsabilité du fabricant	75
1.3	Domaine d'utilisation de l'appareil	75
1.4	Élimination	75
1.5	Plaque d'identification	76
1.6	Ce manuel d'utilisation	76
1.7	Comment lire le manuel d'utilisation	76
2	Description de l'appareil	77
2.1	Description générale	77
3	Utilisation de l'appareil	78
3.1	Informations sur la technologie de refroidissement de nouvelle génération	78
3.2	Écran et panneau de commandes	78
3.3	Fonctionnement du réfrigérateur-congélateur	79
3.4	Avertissements sur le réglage de la température	81
3.5	Accessoires	81
4	Conservation des aliments	85
4.1	Compartiment réfrigérateur	85
4.2	Compartiment congélateur	86
5	Nettoyage et entretien	90
5.1	Dégivrage	90
5.2	Instructions	91
5.3	Nettoyage de l'appareil	91
5.4	Que faire en cas de...	92
6	Installation	94
6.1	Branchement électrique	94
6.2	Positionnement	95
6.3	Avertissements d'installation	96
6.4	Pendant l'utilisation	97
7	Expédition et repositionnement	100
7.1	Transport et changement de position	100
8	Avant d'appeler le service d'assistance après-vente	100
9	Conseils pratiques pour économiser l'énergie	104

Nous conseillons de lire attentivement ce manuel qui contient toutes les instructions nécessaires pour préserver les caractéristiques esthétiques et fonctionnelles de l'appareil. Pour toute information complémentaire concernant le produit : www.smeg.com



1 Avertissements

1.1 Avertissements généraux de sécurité

Danger de blessures corporelles

- Ne touchez pas les éléments chauffants durant l'utilisation.
- Maintenez les enfants en-dessous de huit ans à une distance de sécurité, à moins qu'ils ne soient constamment surveillés, et s'assurer qu'ils ne jouent pas avec l'appareil.
- En fonction de la réglementation en vigueur, les enfants entre 3 et 8 ans peuvent prélever ou insérer des aliments dans l'appareil, mais nous déconseillons vivement de permettre aux enfants de moins de 8 ans d'effectuer ces opérations et, de manière générale, de leur permettre d'utiliser l'appareil.
- N'essayez jamais d'éteindre une flamme/incendie avec de l'eau : mettez l'appareil hors tension et étouffez les flammes avec une couverture ignifuge.
- Les opérations de nettoyage et d'entretien devant être effectuées par l'utilisateur ne doivent pas être effectuées par des enfants sans surveillance.
- Du personnel qualifié doit effectuer l'installation et les interventions d'assistance dans le respect des normes en vigueur.
- Ne modifiez pas cet appareil.
- N'introduisez pas d'objets métalliques pointus (couverts ou ustensiles) dans les fentes.
- N'essayez jamais de réparer l'appareil sans l'intervention d'un technicien qualifié.
- Ne touchez pas (surtout avec les mains mouillées) les produits congelés et ne les mettez pas en bouche directement.
- Ne conservez pas de substances inflammables, explosives ou susceptibles de s'évaporer.
- Ne conservez pas de substances explosives telles que les bombes aérosols contenant des propergols inflammables dans l'appareil.
- Les bouteilles contenant un pourcentage élevé d'alcool doivent être bien fermées et en position verticale.
- Si le câble d'alimentation électrique est abîmé, contactez immédiatement le service d'assistance technique qui se chargera de le remplacer de manière à prévenir tout type de risque.



- L'ouverture de la porte pendant des périodes prolongées peut entraîner une augmentation significative de la température dans les compartiments de l'appareil.
- Nettoyez régulièrement les surfaces pouvant entrer en contact avec les aliments et les systèmes d'écoulement accessibles.
- Conservez la viande crue et le poisson dans des récipients prévus à cet effet dans le réfrigérateur de manière à ce qu'ils n'entrent pas en contact avec d'autres aliments et qu'ils ne puissent pas s'y égoutter.
- Si l'appareil de refroidissement est laissé vide pendant de longues périodes, éteignez-le, dégivrez-le, lavez-le, séchez-le et laissez-le avec la porte ouverte afin d'éviter la formation de moisissure dans celui-ci.

Dommages subis par l'appareil

- **AVERTISSEMENTS** : Lorsque vous positionnez l'appareil, assurez-vous que le câble d'alimentation ne soit pas coincé ou endommagé.
- **AVERTISSEMENTS** : Ne positionnez pas de rallonges multiprise ou d'alimentations portables à l'arrière de l'appareil.
- N'utilisez pas d'adaptateurs à fiche.
- Ne posez jamais d'objets métalliques pointus (couverts ou couvercles) sur l'appareil durant l'emploi.
- N'utilisez pas de détergents abrasifs ou corrosifs sur les parties en verre (ex. produits en poudre, détachants et éponges métalliques).
- Ne vous asseyez pas sur l'appareil.
- Ne faites pas prise sur la porte ou sur la poignée pour déplacer l'appareil.
- N'utilisez pas de jets de vapeur pour nettoyer l'appareil.
- N'utilisez jamais l'appareil pour rafraîchir la pièce.
- Débranchez toujours l'appareil en cas de panne, d'entretien ou durant le nettoyage.
- Ne conservez pas de liquides dans des boîtes ou dans des récipients en verre dans le congélateur.
- N'utilisez pas d'objets métalliques pointus pour éliminer les formations de glace en excès du compartiment congélateur.
- Afin que l'appareil ne soit pas instable, installez-le et bloquez-le correctement comme indiqué dans les instructions fournies dans le présent manuel.
- Ne posez pas d'objets lourds sur l'appareil.



Avertissements

- Si vous souhaitez installer l'appareil près d'un autre réfrigérateur ou congélateur, positionnez-le à une distance minimale de 2 cm.
- Ne placez/utilisez pas l'appareil en plein air.

Pour cet appareil

- **AVERTISSEMENT** : risque d'incendie/matériaux inflammables.



- Cet appareil ne peut être utilisé que par des enfants de plus de 8 ans ainsi que des personnes ayant des capacités physiques, sensorielles ou mentales réduites, ou des personnes sans expérience ni connaissances de l'appareil si sous la supervision et en recevant la formation d'adultes et de personnes responsables de leur sécurité concernant l'utilisation en toute sécurité et les risques liés à l'appareil même.
- Surveillez les enfants pour éviter qu'ils ne jouent avec l'appareil.
- Ne vous appuyez pas et ne vous asseyez pas sur la porte ouverte.
- Vérifiez qu'aucun objet ne reste coincé dans la porte de l'appareil.
- L'appareil contient une petite quantité d'isobutane (R600a) ; assurez-vous de ne pas endommager le circuit de refroidissement pendant le transport, l'installation et le nettoyage.
- Veillez à ce que les orifices de ventilation autour de l'appareil ou de la zone environnante ne soient pas obstrués.
- N'utilisez pas de dispositifs mécaniques, électriques ou de produits chimiques autres que ceux recommandés par le fabricant pour accélérer le processus de dégivrage.
- N'endommagez pas le circuit de refroidissement (si accessible).
- N'utilisez pas d'appareils électriques à l'intérieur des compartiments pour la conservation des aliments, si ceux-ci ne sont pas du type recommandé par le fabricant.
- En cas d'endommagement du circuit de refroidissement, évitez les flammes libres et aérez la zone de manière adéquate.
- N'utilisez pas l'appareil ou des parties de celui-ci dans des manières différentes que celles précisées dans le présent manuel.



1.2 Responsabilité du fabricant

Le fabricant décline toute responsabilité en cas de dommages subis par les personnes et les biens, causés par :

- l'utilisation de l'appareil différente de celle prévue ;
- la non-observation des instructions fournies dans le présent mode d'emploi ;
- l'altération même d'une seule pièce de l'appareil ;
- l'utilisation de pièces détachées non originales.

1.3 Domaine d'utilisation de l'appareil

L'appareil est conçu pour un usage domestique et des usages analogues comme :

- dans la zone cuisine destinée au personnel des magasins, des bureaux et d'autres lieux de travail ;
- dans les fermes, les hôtels, les motels et dans d'autres espaces résidentiels ;
- dans les bed and breakfast ;
- pour les services de restauration et des applications analogues non destinées à la vente au détail.
- L'appareil n'a pas été conçu pour l'usage professionnel et commercial.
- Cet appareil est destiné à la réfrigération et à la conservation d'aliments frais et surgelés en milieu domestique. Toute autre utilisation est considérée impropre.

- Cet appareil n'est pas conçu pour fonctionner avec des temporisations externes ou des systèmes de commande à distance.

1.4 Élimination



Cet appareil doit être éliminé séparément des autres déchets

(Directives CE/2002/95, CE/2002/96, CE/2003/108).

Cet appareil ne contient pas de substances dont la quantité est jugée dangereuse pour la santé et l'environnement, conformément aux directives européennes en vigueur. Pour éliminer l'appareil :

- Coupez le câble d'alimentation électrique et enlevez-le avec la fiche.



Tension électrique

Danger d'électrocution

- Débranchez l'alimentation secteur.
- Débranchez l'appareil.
- Confiez l'appareil destiné à la mise au rebut aux centres de collecte sélective des déchets électriques et électroniques, ou remettez-le au revendeur au moment de l'achat d'un appareil équivalent, à raison d'un contre un.



Avertissements

- En cas de remplacement de l'appareil, retirez la porte et laissez les clayettes dans leur position afin d'éviter que les enfants puissent rester emprisonnés à l'intérieur.

Pour l'emballage de l'appareil, nous utilisons des matériaux non polluants et recyclables.

- Confiez les matériaux de l'emballage aux centres de collecte sélective.



Emballage en plastique

Danger d'asphyxie

- Ne laissez jamais sans surveillance l'emballage ni ses parties.
- Évitez que les enfants jouent avec les sachets en plastique.

1.5 Plaque d'identification

La plaque d'identification contient les données techniques, le numéro de série et le marquage. N'enlevez jamais la plaque d'identification.

1.6 Ce manuel d'utilisation

Ce manuel d'utilisation fait partie intégrante de l'appareil. Conservez-le en parfait état et à portée de main de l'utilisateur durant tout le cycle de vie de l'appareil.

Lisez attentivement ce manuel d'utilisation avant d'utiliser l'appareil.

1.7 Comment lire le manuel d'utilisation

Ce manuel d'utilisation utilise les conventions de lecture suivantes :



Attention

Blessure grave ou danger de mort



Risque d'électrocution

Risque tension dangereuse



Incendie

Avertissement ; risque d'incendie/matériau inflammable



Attention

Risque de blessure ou de dommage à la propriété



Important

Fonctionnement correct du système



Description

Description de l'appareil et de ses accessoires.



Utilisation

Informations sur l'utilisation de l'appareil et des accessoires, conseils pour la conservation des aliments.



Nettoyage et entretien

Informations pour un nettoyage et un entretien corrects de l'appareil



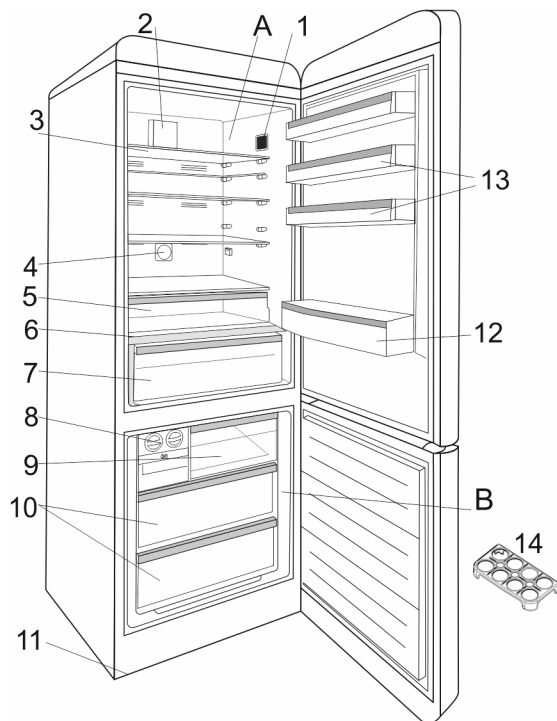
Installation

Informations pour les techniciens qualifiés : Installation, fonctionnement et contrôle.



2 Description de l'appareil

2.1 Description générale



Cette présentation ne sert qu'en tant qu'information concernant les pièces de l'appareil. Les pièces peuvent varier en fonction du modèle de l'appareil.

- A) Compartiment réfrigérateur
- B) Compartiment congélateur
- 1) Écran et panneau de commandes
- 2) Ventilateur de refroidissement
- 3) Clayettes réfrigérateur
- 4) Ioniseur *
- 5) Compartiment chiller (viande et poisson)

- 6) Couverture tiroir pour fruits et légumes
- 7) Tiroir pour fruits et légumes avec régulateur d'humidité
- 8) Moule à glaçons *
- 9) Porte de fermeture du compartiment supérieur
- 10) Tiroirs congélateur
- 11) Pieds de nivellement
- 12) Clayette pour bouteilles
- 13) Clayettes internes de la porte
- 14) Bac à œufs

* Dans certains modèles



3 Utilisation de l'appareil

3.1 Informations sur la technologie de refroidissement de nouvelle génération

Les réfrigérateurs développés selon la technologie de refroidissement de nouvelle génération présentent un système de fonctionnement différent des réfrigérateurs statiques.

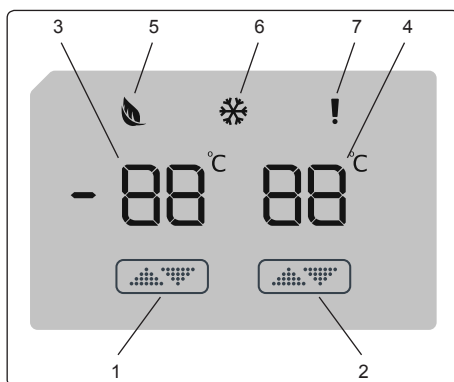
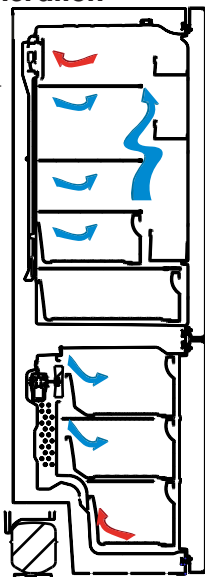
Dans les réfrigérateurs traditionnels (statiques) on peut accumuler des formations de glace dans le compartiment congélateur à cause de l'ouverture répétée de la porte et de l'humidité des aliments. Pour éliminer la glace qui se forme dans le compartiment congélateur, ces réfrigérateurs demandent des dégivrages systématiques : le réfrigérateur doit être éteint et les aliments congelés à l'intérieur de celui-ci doivent être déplacés dans des récipients adéquats. Les réfrigérateurs développés selon la technologie de refroidissement de nouvelle génération sont dotés d'un ventilateur qui propage de l'air sec froid dans tout le réfrigérateur et les compartiments congélateur. L'air frais refroidit les aliments de manière régulière et uniforme en prévenant la formation d'humidité et de glace.

Dans le compartiment réfrigérateur l'air créé par le ventilateur située dans la partie supérieure du compartiment est refroidi pendant qu'il passe dans l'espace derrière la conduite d'air. En même temps, l'air sort à travers les trous de la

conduite d'air en propageant uniformément de l'air frais à travers le compartiment réfrigérateur.

L'absence du passage d'air entre le compartiment congélateur et le compartiment réfrigérateur fait en sorte que les odeurs ne se mélangent pas.

Par conséquent, les réfrigérateurs développés selon la technologie de refroidissement de nouvelle génération offrent une facilité d'utilisation élevée, de grands volumes et un aspect esthétique agréable.



3.2 Écran et panneau de commandes

Utilisation du panneau de commandes

1. Il permet de régler le congélateur.
2. Il permet de régler le réfrigérateur.
3. Indicateur valeur réglé sur le congélateur.
4. Indicateur valeur réglé sur le réfrigérateur.
5. Symbole mode économie.
6. Symbole super-froid.
7. Symbole alarme.



3.3 Fonctionnement du réfrigérateur-congérateur

Dès qu'on branche l'appareil au courant, tous les symboles seront montrés pendant 2 secondes et les valeurs initiales indiquées seront d'abord -18°C sur l'indicateur de réglage congélateur et $+4^{\circ}\text{C}$ sur l'indicateur de réglage réfrigérateur.

3.3.1 Réglages température du congélateur

- La valeur initiale de la température du congélateur est -18°C .
- Appuyez une fois sur la touche réglage congélateur.

Quand vous appuyez sur la touche la première fois, la valeur précédente clignotera sur l'indicateur.

- Chaque fois que vous appuierez sur la même touche, une température inférieure sera réglée (-16°C , -18°C , -20°C , -22°C ou -24°C).
- Si vous continuez à appuyer sur la touche, elle retournera sur -16°C .

REMARQUE : Le mode économie s'active automatiquement quand la température du compartiment congélateur est réglée sur -18°C .



3.3.2 Réglages température du réfrigérateur

- La valeur initiale de la température sur l'indicateur de réglage du réfrigérateur est $+4^{\circ}\text{C}$.
- Appuyez une fois sur la touche réfrigérateur.
- Chaque fois que vous appuierez sur la touche, une température inférieure sera réglée ($+8^{\circ}\text{C}$, $+6^{\circ}\text{C}$, $+5^{\circ}\text{C}$, $+4^{\circ}\text{C}$ ou $+2^{\circ}\text{C}$).
- Si vous continuez à appuyer sur la touche, elle retournera sur $+8^{\circ}\text{C}$.

3.3.3 Mode super-froid

But

- Congelez une grande quantité d'aliments ne pouvant pas être rangés sur la clayette de congélation rapide.
- Congelez les plats préparés.
- Congelez rapidement des aliments frais pour en conserver la fraîcheur.

Mode d'emploi

Pour activer le mode super-froid, appuyez sur la touche de réglage de la température et maintenez-la appuyée pendant 3 secondes. Après avoir réglé le mode super-froid, le symbole correspondant s'allumera sur l'indicateur et l'appareil émettra un signal acoustique pour confirmer que le mode choisit est actif.



Utilisation

Durant le Mode super-froid :

- Il est possible de régler la température du réfrigérateur. Dans ce cas, le mode super-froid continuera à rester actif.
- Il n'est pas possible de sélectionner le mode économie.
- Il est possible d'annuler le mode super-froid en procédant de la même manière dans lequel il a été sélectionné.

Remarques :

- La quantité maximale d'aliments frais (en kilogrammes) pouvant être congelée dans les 24 heures est indiquée sur l'étiquette de l'appareil.
- Pour obtenir des performances optimales de l'appareil avec congélateur à la capacité maximale, activez le mode super-froid 3 heures avant d'insérer les aliments frais dans le congélateur.

Le mode super-froid s'annule automatiquement après 24 heures ou quand le capteur du congélateur descend sous -32°C .

Réglages conseillés pour la température du compartiment congélateur et du compartiment réfrigérateur

Congélateur Compartiment	Réfrigérateur Compartiment	Remarques
-18°C	4°C	Pour usage régulier et de meilleures performances.
-20°C , -22°C ou -24°C	4°C	Recommandé quand la température ambiante dépasse les 30°C .
Mode super-froid	4°C	Utilisez lorsque vous souhaitez congeler des aliments en peu de temps.
-18°C , -20°C , -22°C ou -24°C	2°C	Ces valeurs de la température doivent être réglés quand la température ambiante est élevée ou si vous pensez que le compartiment réfrigérateur n'est pas assez froid parce que la porte est ouverte fréquemment.



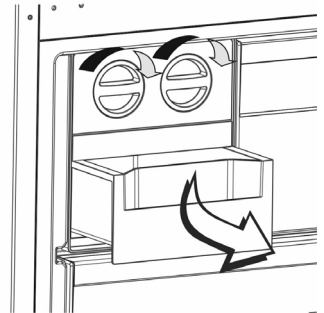
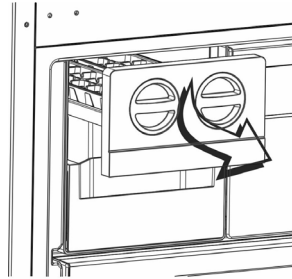
3.4 Avertissements sur le réglage de la température

- Il est déconseillé d'utiliser l'appareil dans des environnements où la température est inférieure à 10°C pour ne pas compromettre l'efficacité.
- Si vous effectuez un réglage, ne commencez pas un autre réglage.
- Les réglages de la température doivent être effectués en fonction de la fréquence d'ouverture de la porte, de la quantité d'aliments conservée dans l'appareil et de la température ambiante présente sur le lieu d'installation de l'appareil.
- Afin de permettre à l'appareil d'atteindre la température d'exercice après l'avoir branché à l'alimentation réseau, évitez d'ouvrir souvent les portes et d'insérer de grandes quantités d'aliments à l'intérieur de celui-ci. Il faut remarquer qu'en fonction de la température ambiante différente, l'appareil peut mettre jusqu'à 24 heures pour atteindre la température de fonctionnement.
- Une fonction de retard de 5 minutes est prévue pour éviter des dommages au compresseur de l'appareil quand on le branche ou débranche de l'alimentation réseau ou quand on constate des défaillances sur le réseau électrique. L'appareil commence à fonctionner normalement après 5 minutes.

3.5 Accessoires

3.5.1 Producteur de glace manuel (dans certains modèles)

- Tirez le levier vers vous et retirez le moule à glaçons
- Remplissez-le avec de l'eau jusqu'au niveau indiqué
- Prenez l'extrémité gauche du levier et insérez le moule à glaçons dans le bac à glaçons
- Une fois les glaçons formés, tournez le levier pour faire tomber les glaçons dans le bac à glaçons.



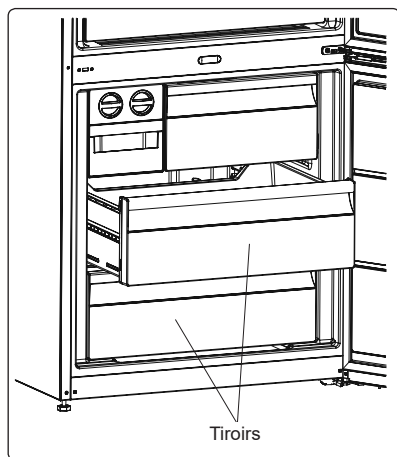
N'insérez pas d'eau dans le bac à glaçons pour faire des glaçons. Le bac se casserait.



Utilisation

3.5.2 Compartiment avec tiroirs

Les tiroirs du congélateur permettent un accès plus simple aux aliments.



Extraction du compartiment avec tiroir :

- Extrayez le compartiment avec tiroir le plus possible
- Soulevez et extrayez la partie antérieure du compartiment avec tiroir

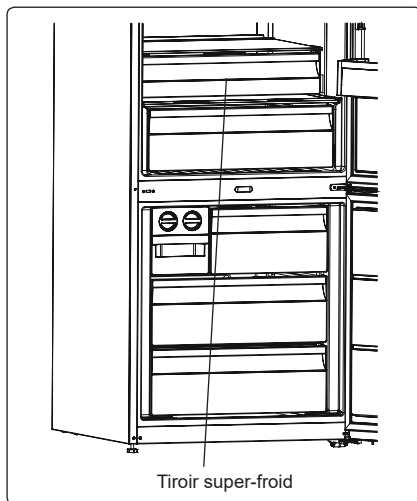


Répétez cette opération dans la séquence inverse pour réinsérer le compartiment coulissant.



Maintenez toujours la prise sur la poignée du compartiment avec tiroir quand vous l'extrayez.

3.5.3 Tiroir super-froid (dans certains modèles)



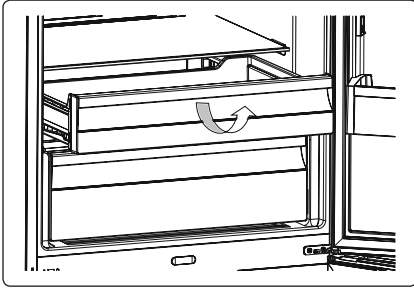
La conservation des aliments dans le tiroir super-froid plutôt que dans le congélateur ou dans le compartiment réfrigérateur permet de préserver longtemps la fraîcheur et le goût des aliments sans en altérer l'aspect. Lorsque le plateau du tiroir super-froid est sale, extrayez-le et lavez-le avec de l'eau. (L'eau gèle à 0°C, mais les aliments qui contiennent du sel ou du sucre gèlent à des températures inférieures). Le tiroir super-froid est normalement utilisé pour conserver des aliments comme le poisson cru, les aliments légèrement marinés, le riz, etc.



N'insérez pas d'aliments à congeler ou de bac à glaçons (pour faire les glaçons) dans le tiroir super-froid.

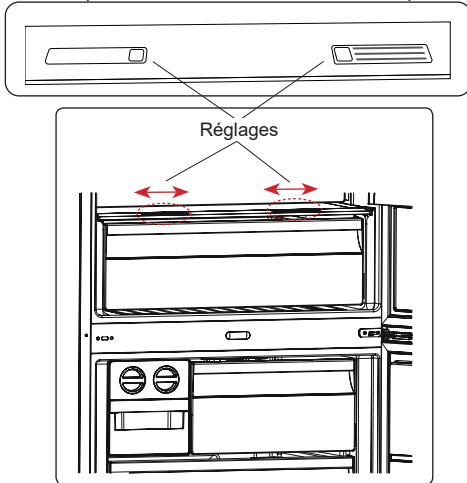


Pour extraire la clayette du tiroir super-froid :



- Tirez le tiroir vers vous en le faisant glisser sur les glissières.
- Soulevez le tiroir des glissières et extrayez-le du réfrigérateur.

3.5.4 Réglage humidité dans le tiroir à fruits et légumes (dans certains modèles)



Si le tiroir à fruits et légumes est plein, ouvrez la prise hermétique située devant le compartiment.

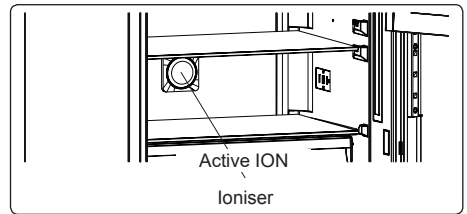
Ceci permet de contrôler l'air et le niveau d'humidité dans le tiroir à fruits et légumes en prolongeant la durée des aliments à l'intérieur de celui-ci.

La prise située derrière la clayette doit être ouverte en présence de condensation sur la clayette en verre.

3.5.5 Technologie aux ions naturels (Dans certains modèles)

La technologie aux ions naturel propage des ions négatifs qui neutralisent les particules d'odeurs désagréables et de poussières dans l'air.

En retirant ces particules de l'air dans le réfrigérateur, la technologie à ions naturels améliore la qualité de l'air et élimine les odeurs.

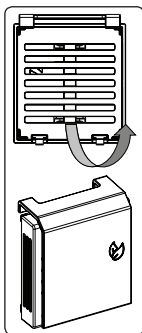


- Cette fonction est en option. Elle pourrait ne pas être présente dans votre produit.
- Le siège de l'ioniseur pourrait varier d'un modèle à un autre.

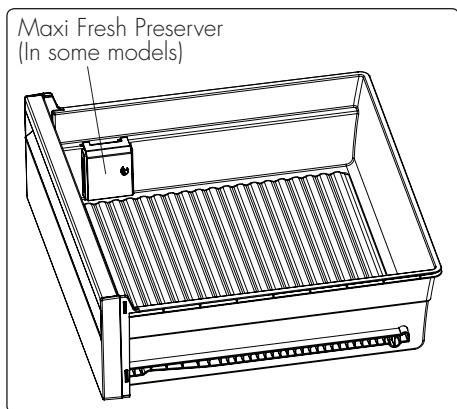


3.5.6 Dispositif maxi fraîcheur (si présent)

La technologie du dispositif maxi fraîcheur contribue à éliminer l'éthylène (un produit bio relâché naturellement par les aliments frais) et les odeurs désagréables du tiroir à fruits et légumes. De cette manière, les aliments restent frais plus longtemps.



- Le dispositif maxi fraîcheur doit être nettoyé une fois par an.
Le filtre doit être inséré au four pendant 2 heures à 65°C.
- Pour nettoyer le filtre, retirez le cache-filtre arrière du bac filtre en suivant la direction de la flèche.
- Pour le nettoyage du filtre, n'utilisez pas d'eau ou de détergents.



Les descriptions visuelles ou textuelles de la section accessoires peuvent varier en fonction du modèle de l'appareil acheté.




4 Conservation des aliments

4.1 Compartiment réfrigérateur

En cas de conditions de fonctionnement normales, réglez la température du compartiment réfrigérateur à +4 ou +6°C.

- Pour réduire l'humidité et la formation consécutive de givre dans le réfrigérateur, assurez-vous toujours de ranger les produits liquides dans des récipients fermés. Le givre a tendance à se concentrer dans les parties les plus froides du liquide qui évapore et, avec le temps, l'appareil demandera des dégivrages de plus en plus fréquents.
- N'insérez jamais d'aliments chauds dans le réfrigérateur. Faites refroidir les aliments chauds à température ambiante et rangez-les dans le compartiment réfrigérateur de manière à assurer une circulation adéquate de l'air.
- Assurez-vous qu'il n'y ait pas de produit en contact direct avec la paroi arrière de l'appareil car ceci pourrait causer la formation de givre et les emballages pourraient s'attacher à la paroi. N'ouvrez pas la porte du réfrigérateur fréquemment.
- Nous recommandons de ranger la viande et le poisson lavé dans des emballages peu comprimés sur la clayette en verre au-dessus du bac des légumes où l'air est plus froid, c'est-à-dire dans la position qui offre les conditions de conservation meilleures.
- Rangez les fruits et les légumes en vrac dans les récipients prévus à cet effet dans le tiroir à fruits et légumes.
- Rangez les fruits et les légumes en vrac dans le tiroir à fruits et légumes prévu à cet effet.
- La conservation séparée de fruits et légumes contribue à éviter que les légumes sensibles à l'éthylène (feuilles vertes, brocolis, carottes, etc.) puissent être attaqués par des fruits qui libèrent de l'éthylène (banane, pêche, abricot, figues, etc.).
- Ne rangez pas de légumes humides dans le réfrigérateur.
- Le temps de conservation des différents produits alimentaires dépend de leur qualité initiale et du fait qu'ils aient ou non été soumis à un cycle de refroidissement ininterrompu avant la conservation dans le réfrigérateur.
- Pour éviter des contaminations croisées, ne conservez pas la viande avec les fruits et les légumes. Les liquides éventuellement libérés de la viande peuvent contaminer d'autres produits présents dans le réfrigérateur. La viande doit être emballée de façon adéquate en ayant soin de nettoyer les éventuelles émissions de liquide des clayettes.
- Ne rangez pas des aliments en face du passage du flux d'air.
- Consommez les aliments emballés avant la date d'expiration conseillée.



 **Remarque :** Évitez de conserver les pommes de terre, les oignons et l'ail dans le réfrigérateur. Le tableau ci-dessous fournit un guide rapide à la conservation des principaux groupes d'aliments dans le compartiment réfrigérateur.

Produit	Temps maximum de conservation	Mode et position de conservation
Fruits et légumes	1 semaine	Bac des légumes
Viande et poisson	2 - 3 jours	Enveloppez dans une pellicule en plastique, des sachets ou un récipient pour viande et posez sur la clayette en verre
Fromage frais	3 - 4 jours	Dans la clayette prévue à cet effet dans la porte
Beurre et margarine	1 semaine	Dans la clayette prévue à cet effet dans la porte
Produits en bouteille comme le lait et le yogourt	Jusqu'à la date limite de consommation recommandée par le producteur	Dans la clayette prévue à cet effet dans la porte
Œufs	1 mois	Dans la clayette prévue à cet effet dans la porte
Plats cuisinés		Toutes les clayettes

4.2 Compartiment congélateur

En cas de conditions de fonctionnement normales, réglez la température du compartiment congélateur à -18 ou -20°C.

- Le congélateur est utile pour la conservation d'aliments surgelés, pour la congélation des aliments frais et pour la production de glaçons.
- Pour la congélation des aliments frais, emballez et scellez de façon adéquate les aliments frais en vous assurant que les emballages soient hermétiques et étanches. Les sachets pour la congélation prévus à cet effet, les sachets en polyéthylène, la pellicule en aluminium et les récipients en plastique sont la solution idéale.
- Ne conservez pas les aliments frais à côté des aliments congelés car ils pourraient décongeler les aliments congelés.
- Avant de congeler les aliments frais, divisez-les en portions qui puissent être consommées en une fois.
- Consommez les aliments décongelés peu après la décongélation.
- N'insérez jamais des aliments chauds dans le compartiment congélateur afin d'éviter de décongeler les aliments congelés.
- Observez toujours les instructions du producteur sur l'emballage des aliments pour la conservation d'aliments congelés. En absence d'informations, les aliments ne doivent pas être conservés pendant plus de 3 mois à partir de la date d'achat.
- Quand vous achetez des aliments surgelés, assurez-vous qu'ils aient été conservés dans des conditions optimales et que l'emballage ne soit pas endommagé.



- Les aliments surgelés doivent être transportés dans des récipients prévus à cet effet et rangés dans le congélateur aussi vite que possible.
- N'achetez pas d'aliments congelés en cas d'emballages qui montrent des signes d'humidité et de gonflements anormaux. Il est probable qu'ils n'aient pas été conservés à une température appropriée et que le contenu se soit détérioré.
- Le temps de conservation des aliments congelés dépend de la température ambiante, du réglage du thermostat, du nombre de fois où la porte est ouverte, du type d'aliments et du temps nécessaire pour transporter le produit du point d'achat à la maison. Observez toujours les instructions imprimées sur l'emballage et ne dépassez jamais le temps de conservation maximum indiqué.
- La quantité maximale d'aliments frais (en kilogrammes) pouvant être congelée dans les 24 heures est indiquée sur l'étiquette de l'appareil.
- Pour profiter de la capacité maximale du compartiment congélateur, utilisez les clayettes en verre pour la section supérieure et intermédiaire et utilisez le bac inférieur pour la section inférieure.
- Utilisez la clayette de congélation rapide pour congeler rapidement les plats faits maison (et tout autre aliment nécessitant de devoir être congelé rapidement) car la clayette de congélation rapide a une puissance de congélation supérieure. La clayette de congélation rapide est le bac inférieur du compartiment congélateur.


Remarque : Si vous tentez d'ouvrir la porte du congélateur tout de suite après l'avoir fermée, vous remarquerez une certaine résistance. Il s'agit d'un comportement tout à fait normal. Une fois l'équilibre rétabli, la porte s'ouvrira facilement.

Remarques importantes :

- Ne recongelez jamais les aliments surgelés qui étaient déjà décongelés.
- Le goût de certains condiments dans les plats cuits (anis, basilic, cresson, vinaigre, condiments assortis, gingembre, ail, oignon, moutarde, thym, marjolaine, poivre noir, etc.) change et devient plus fort si conservés pendant longtemps. Ajoutez donc toujours de petites quantités de condiments aux aliments à congeler ou ajoutez les condiments souhaités après avoir décongelé les aliments.
- Le temps de conservation des aliments dépend du type de condiment utilisé. Les condiments adaptés sont la margarine, la graisse de veau, l'huile d'olive et le beurre. Les condiments non adaptés sont l'huile d'arachide et la graisse de porc.
- Les aliments sous forme liquide devraient être congelés en coupes en plastique tandis que les autres aliments devraient être congelés en pellicule ou sachets en plastique.




Utilisation

 Le tableau ci-dessous fournit un guide rapide à la conservation des principaux groupes d'aliments dans le compartiment congélateur.

Viande et poisson	Préparation	Temps maximum de conservation (mois)
Steak	Enveloppez dans du papier alu	6 - 8
Viande d'agneau	Enveloppez dans du papier alu	6 - 8
Veau rôti	Enveloppez dans du papier alu	6 - 8
Bouchées de veau	En petits morceaux	6 - 8
Bouchées d'agneau	En morceaux	4 - 8
Viande hachée	En emballages sans ajout de condiments	1 - 3
Abats (morceaux)	En morceaux	1 - 3
Mortadelle/salami	Conservez emballés même avec boyau	
Poulet et dinde	Enveloppez dans du papier alu	4 - 6
Oie et canard	Enveloppez dans du papier alu	4 - 6
Cerf, lapin et sanglier	En portions de 2,5 kg ou en filets	6 - 8

Poissons d'eau douce (saumon, carpe, poisson-chat)	Après avoir éviscéré et écaillé le poisson, lavez-le et séchez-le. Si nécessaire, retirez la tête et la queue.	2
Poisson maigre (bar, turbot, plie)		4
Poisson gras (thon, maquereau, poisson bleu, anchois)		2 - 4
Crustacés	Lavez et rangez dans des sachets	4 - 6
Caviar	Dans son emballage ou dans un récipient en aluminium ou en plastique	2 - 3
Escargots	Dans de l'eau salée ou dans un récipient en aluminium ou en plastique	3

 **Remarque :** La viande surgelée décongelée devrait être cuite comme une viande fraîche. Si la viande n'est pas cuite, elle ne doit pas être recongelée après décongélation.

Fruits et légumes	Préparation	Temps maximum de conservation (mois)
Haricots et haricots verts	Lavez-les, coupez-les en petits morceaux et faites-les bouillir dans de l'eau	10 - 13
Haricots	Écossez-les, lavez-les et faites-les bouillir dans de l'eau	12

Utilisation



Chou	Nettoyez-le et faites-le bouillir dans de l'eau	6 - 8
Carottes	Nettoyez-les, coupez-les et faites-les bouillir dans de l'eau	12
Poivrons	Retirez la queue, coupez-les en deux, extrayez les filaments et les graines à l'intérieur et faites-les bouillir dans de l'eau	8 - 10
Épinards	Lavez-les et faites-les bouillir dans de l'eau	6 - 9
Choux-fleurs	Enlevez les feuilles, coupez le cœur en morceaux et mettez-les dans l'eau avec du jus de citron pendant quelques instants	10 - 12
Aubergines	Coupez en morceaux de 2 cm après les avoir lavées	10 - 12
Mais	Nettoyez-le et emballez-le avec sa tige ou comme maïs doux	12
Pommes et poires	Épluchez et coupez en tranches	8 - 10
Abricots et pêches	Coupez en deux et enlevez le noyau	4 - 6
Fraises et mûres	Lavez-les et retirez la queue	8 - 12

Fruits et légumes	Préparation	Temps maximum de conservation (mois)
Fruits cuits	Ajoutez 10 % de sucre dans le récipient	12
Prunes, cerises, baies	Lavez et enlevez la queue	8 - 12

Produit	Temps maximum de conservation (mois)	Temps de décongélation à température ambiante (heures)	Temps de décongélation au four (minutes)
Pain	4 - 6	2 - 3	4-5 (220-225°C)
Biscuits	3 - 6	1 - 1,5	5-8 (190-200°C)
Gâteaux	1 - 3	2 - 3	5-10 (200-225°C)
Tartes	1 - 1,5	3 - 4	5-8 (190-200°C)
Pâte phyllo	2 - 3	1 - 1,5	5-8 (190-200°C)
Pizza	2 - 3	2 - 4	15-20 (200°C)

FR



Utilisation

Produits laitiers	Préparation	Temps maximum de conservation (mois)	Conditions de conservation
Lait emballé (homogénéisé)	Dans son emballage d'origine	2 - 3	Lait pur - dans son emballage d'origine
Fromage - à l'exclusion des fromages blancs	En tranches	6 - 8	L'emballage d'origine peut être utilisé pour de courtes périodes de conservation. Enveloppez-le dans de l'aluminium pour de longues périodes de conservation.
Beurre, margarine	Dans l'emballage d'origine	6	

5 Nettoyage et entretien

5.1 Dégivrage



La présence périodique de givre à l'intérieur du compartiment congélateur est un phénomène normal.



N'utilisez pas d'appareils électriques (comme un sèche-cheveux) ni un spray dégivrant car ils pourraient déformer les pièces en plastique.

Dégivrage du compartiment réfrigérateur/congélateur

Le compartiment réfrigérateur/congélateur n'a pas besoin d'être dégivré car la glace se formant sur la plaque réfrigérante fond durant l'arrêt du compresseur. Le processus de dégivrage est automatique.

L'eau créée par le dégivrage est canalisée directement dans le bac vaporisateur situé à l'arrière de l'appareil qui la fait évaporer au moyen de la chaleur créée par le compresseur.



5.2 Instructions



Utilisation impropre **Risque de dommages aux surfaces**

- N'utilisez pas de jets de vapeur pour nettoyer l'appareil.
- N'utilisez pas de produits de nettoyage à base de chlore, d'ammoniaque ou d'eau de Javel sur les parties en acier ou traitées en surface avec des finitions métalliques (ex. anodisations, nickelages, chromages).
- N'utilisez pas de détergents abrasifs ou corrosifs sur les parties en verre (ex. produits en poudre, détachants et éponges métalliques).
- N'utilisez pas de matériaux rêches, abrasifs, ou de racloirs métalliques tranchants.



Tension électrique **Danger d'électrocution**

- Avant de procéder au nettoyage ou à l'entretien, mettez l'appareil hors tension et débranchez-le du réseau électrique.
- Ne tirez jamais le câble pour débrancher la fiche.
- Après le lavage, rincez avec de l'eau propre et séchez soigneusement. Après le nettoyage, rebranchez la fiche avec les mains sèches.

5.3 Nettoyage de l'appareil

Une protection anti-bactérienne particulière dans la partie supérieure des parois de l'appareil empêche la reproduction des bactéries et en maintient la propreté. Toutefois, pour une bonne conservation des surfaces, il faut les nettoyer régulièrement.



Ne lavez pas l'appareil en y versant de l'eau dessus.

Nettoyage de la partie externe

- Nettoyez l'appareil avec de l'eau et un détergent liquide à base d'alcool (ex. un produit à vitres, etc.).
- Évitez les détergents et les éponges agressives pour ne pas endommager les surfaces.
- Avec une brosse souple, éliminez la poussière et les dépôts de fumée du condensateur à l'arrière de l'appareil.
- Nettoyez le condensateur avec une brosse au moins deux fois par an. Cela contribuera à l'économie d'énergie et à une meilleure efficacité.



Débranchez toujours l'alimentation électrique pendant le nettoyage.

Nettoyage de la partie interne

- Nettoyez l'intérieur de l'appareil avec un détergent liquide dilué et de l'eau tiède contenant un peu de vinaigre.
- Assurez-vous que l'eau n'entre pas dans le logement de la lumière et n'atteigne pas d'autres composants électriques.



Nettoyage et entretien

- Les petites étagères dans la porte et les clayettes peuvent être retirées.
- Lavez les accessoires séparément à la main avec de l'eau et du savon. Ne lavez pas les accessoires au lave-vaisselle.
- N'utilisez pas d'objets pointus ni de solutions en spray.

Remplacement de l'éclairage à DEL



Pour le remplacement des DEL, contactez le Centre d'Assistance Autorisé le plus proche.

Remarque : La quantité et la position des bandes à DEL peuvent varier en fonction du modèle.

5.4 Que faire en cas de...

L'appareil ne fonctionne pas :

- Contrôlez que l'appareil est branché et que l'interrupteur général est activé.

Le compresseur démarre trop fréquemment ou fonctionne sans interruption :

- La température externe est trop élevée.
- Ouverture trop fréquente ou prolongée de la porte.
- La porte ne se ferme pas hermétiquement.
- Présence excessive d'aliments frais.
- Vérifiez qu'il circule suffisamment d'air à proximité du capteur situé à droite du compartiment réfrigérateur.
- Vérifiez que l'arrière du réfrigérateur est correctement aéré et que le condensateur n'est pas excessivement sale.

À l'intérieur du compartiment réfrigérateur se trouve une formation excessive de glace ou de condensation :

- Ouverture trop fréquente ou prolongée de la porte.
- Des aliments chauds ont été introduits à l'intérieur du compartiment réfrigérateur.
- Les aliments ou les récipients sont au contact de la paroi postérieure.
- Le joint de la porte est sale ou endommagé. Procédez à son nettoyage ou à son remplacement.



Refroidissement insuffisant du compartiment réfrigérateur :

- Le thermostat de réglage est placé sur une température trop élevée.
- Ouverture trop fréquente ou prolongée de la porte.
- La porte ne se ferme pas hermétiquement.
- La température externe est trop élevée.

Température à l'intérieur du compartiment réfrigérateur trop froide - congélation des aliments :

- Le thermostat de réglage est placé sur une température trop basse.
- Aliments non couverts avec des sachets et des récipients spécifiques.
- Fruits et légumes peuvent être excessivement mouillés.
- Aliments posés contre la paroi postérieure du compartiment réfrigérateur.

La température à l'intérieur du compartiment congélateur ne permet pas une congélation correcte des aliments :

- Le thermostat de réglage est placé sur une température trop élevée.
- Ouverture trop fréquente ou prolongée de la porte.
- La porte ne se ferme pas hermétiquement.
- Le joint de la porte est sale ou endommagé. Procédez à son nettoyage ou à son remplacement.
- L'aliment à congeler contient trop de sucre.



À l'intérieur du compartiment congélateur se trouve une formation excessive de glace :

- Le thermostat de réglage est placé sur une température trop basse.
- La température externe est trop élevée.
- Ouverture trop fréquente ou prolongée de la porte.
- La porte ne se ferme pas hermétiquement.
- Le joint de la porte est sale ou endommagé. Procédez à son nettoyage ou à son remplacement.
- Des aliments chauds ont été introduits à l'intérieur du compartiment congélateur.

Difficulté d'ouverture des portes immédiatement après la fermeture :

- Si l'on essaie de rouvrir une porte immédiatement après la fermeture (en particulier celle du congélateur), il faut exercer une force plus importante. Ce phénomène est dû à la dépression créée par le refroidissement de l'air chaud qui a pénétré dans le compartiment.

Les portes sont désalignées :

- Vérifiez le nivellement correct de l'appareil.
- Intervenez sur les pieds pour améliorer le nivellement.

6 Installation

6.1 Branchement électrique



Tension électrique
Danger d'électrocution

- La mise à la terre est obligatoire selon les modalités prévues par les normes de sécurité de l'installation électrique.
- Ne tirez jamais le câble pour débrancher la fiche.

Informations générales

- Vérifiez que les caractéristiques du réseau électrique sont adéquates aux données indiquées sur la plaque. La plaque d'identification, avec les données techniques, le numéro de série et le marquage, est placée dans une position bien visible sur l'appareil.
N'enlevez jamais la plaque.
- Vérifiez que la fiche et la prise sont du même type.
- Évitez l'utilisation d'adaptateurs, de multiprise ou de rallonges car ils pourraient provoquer des risques de surchauffe ou des brûlures.
- La prise devra être accessible après l'installation de l'appareil.
- Avant de mettre l'appareil sous tension pour la première fois, laissez-le au moins deux heures en position verticale.
- S'il est nécessaire de remplacer le cordon d'alimentation, cette opération doit être confiée uniquement à un technicien autorisé du Service d'Assistance Technique.



6.2 Positionnement



Appareil lourd
Danger d'écrasement

- Positionnez l'appareil avec l'aide d'une autre personne.



Pression sur la porte ouverte
Risque de dommages à l'appareil

- N'utilisez pas la porte ouverte comme levier pour positionner l'appareil.
- N'exercez pas de pressions excessives sur la porte ouverte.
- L'appareil ne doit pas être exposé aux rayons du soleil.
- L'appareil ne doit pas être placé à proximité de sources de chaleur. Si cela n'était pas possible, utilisez un panneau isolant adéquat.
- Ne positionnez pas l'appareil à l'extérieur.

Le choix du lieu

L'appareil doit toujours être placé dans un endroit sec suffisamment aéré.

- L'appareil ne doit pas être installé à proximité de sources de chaleur. Si cela n'était pas possible, utilisez un panneau isolant adéquat.
- Maintenez une distance de sécurité d'au moins 5 cm du meuble suspendu sous lequel il est installé.
- Assurez-vous que l'appareil est positionné dans un espace suffisamment grand pour pouvoir ouvrir la porte et extraire éventuellement les clayettes et les tiroirs.

- L'appareil est conçu pour fonctionner dans les valeurs de température ambiante précisées par les réglementations (T/SN = 10°C - 43°C) conformément à la classe climatique indiquée sur l'étiquette des données. Il est déconseillé d'utiliser l'appareil en dehors des limites de température indiquées pour ne pas compromettre l'efficacité.

Instructions d'installation importantes

Cet appareil a été conçu pour fonctionner dans des conditions climatiques difficiles et est renforcé par la technologie « Freezer Shield » qui garantit que les aliments congelés dans le congélateur ne se décongèlent pas, même dans le cas où la température ambiante descendait à -15°C. Il est donc possible d'installer l'appareil même dans un environnement pas chauffé avec la certitude que les aliments congelés ne s'endommageront pas. Quand la température ambiante revient à la normalité, vous pouvez continuer à utiliser l'appareil normalement.

Classe	Température ambiante
SN (Subnormal)	de + 10°C à + 32°C
N (Normal)	de + 16°C à + 32°C
ST (Subtropical)	de + 18°C à + 38°C
T (Tropical)	de + 18°C à + 43°C



6.3 Avertissements d'installation

Avant d'utiliser l'appareil pour la première fois, observez les indications suivantes :

- La tension de fonctionnement de l'appareil est 220-240 V à 50Hz.
- Après l'installation, la fiche doit rester accessible.
- L'appareil pourrait émettre une odeur quand il est mis en marche pour la première fois. Ceci est normal et l'odeur disparaîtra dès que l'appareil commencera à refroidir.
- Avant de brancher l'appareil, assurez-vous que les informations indiquées sur la plaque des données techniques (tension et charge branchée) soient compatibles avec l'alimentation électrique réseau. Dans le doute, adressez-vous à un électricien qualifié.
- Insérez la fiche dans la prise avec une mise à la terre efficace. Si la prise n'a pas de mise à la terre ou si la fiche n'est pas du bon type, demandez de l'assistance à un électricien qualifié.
- L'appareil doit être branché avec une prise avec fusible correctement installée.

L'alimentation électrique (CA) et la tension sur le poste de fonctionnement doivent correspondre aux données indiquées sur la plaque d'identification de l'appareil (la plaque d'identification se trouve à gauche à l'intérieur de l'appareil).

- Nous déclinons toute responsabilité pour les dommages causés par l'utilisation sans mise à la terre.
- L'appareil ne doit pas être exposé à la lumière directe du soleil.
- L'appareil ne doit jamais être utilisé à l'extérieur ou exposé à la pluie.
- L'appareil doit être positionné à une distance d'au moins 50 cm de fours, fours à gaz, sources de chauffage et à au moins 5 cm de fours électriques.
- Si l'appareil est installé à côté d'un congélateur, laissez une distance d'au moins 2 cm entre les deux appareils pour éviter la formation d'humidité sur la surface externe.
- Ne posez pas d'objets lourds sur l'appareil.
- Nettoyez l'appareil à fond avant l'utilisation (voir Nettoyage et entretien).
- Dans la partie inférieure de l'arrière de l'appareil se trouvent des entretoises qui déterminent la distance minimale du mur se trouvant à l'arrière.
- La distance entre l'appareil et le mur à l'arrière doit être de maximum 75 mm.



6.4 Pendant l'utilisation

- Ne branchez pas l'appareil à l'alimentation réseau à l'aide de rallonges.
- N'utilisez pas de fiches endommagées, entaillées ou vieilles.
- Ne tirez pas, ne pliez pas ou n'endommagez pas le câble.
- N'utilisez pas d'adaptateurs à fiche.
- L'appareil est conçu pour l'utilisation de la part d'adultes. Ne laissez pas les enfants jouer avec l'appareil ou se pendre à la porte.
- Ne touchez jamais le câble électrique/la fiche avec les mains humides. Cela pourrait causer des courts-circuits et provoquer des électrocutions.
- N'insérez pas de bouteilles en verre ou de boîtes dans le compartiment à glaçons car elles exploseraient lorsque le contenu gèle.
- N'insérez pas de matériaux explosifs ou inflammables dans le réfrigérateur. Rangez les alcools forts verticalement dans le compartiment réfrigérateur en ayant soin de contrôler que les bouchons soient bien fermés.
- Lorsque vous extrayez les glaçons du compartiment à glaçons, ne les touchez pas. La glace peut causer des brûlures et/ou des blessures.
- Ne touchez pas les aliments congelés avec les mains humides. Ne mangez pas les glaces ou les glaçons immédiatement après les avoir extraits du compartiment à glaçons.
- Ne recongelez pas les aliments congelés précédemment décongelés. Ceci peut causer des problèmes à la santé comme des intoxications alimentaires.

Réfrigérateurs vieux et débranchés

- Si le vieux réfrigérateur ou congélateur a un système de fermeture, cassez-le ou enlevez-le avant de procéder à l'élimination car les enfants pourraient y rester prisonniers et cela pourrait causer des accidents.
- Les vieux réfrigérateurs et congélateurs contiennent du matériau isolant et réfrigérant avec du CFC. Par conséquent, ayez soin de ne pas polluer l'atmosphère pendant la phase d'élimination du vieux réfrigérateur.

Déclaration de conformité CE

Nous déclarons que les produits réalisés sont conformes aux Directives, Décisions et Règlements européens en vigueur et aux conditions énumérées dans les réglementations de référence citées.

Élimination du vieux réfrigérateur

Le symbole sur le produit ou sur l'emballage indique que ce produit ne peut pas être traité comme déchet domestique.



Porter le vieux réfrigérateur au point de collecte désigné pour le recyclage du matériau électrique et électronique. L'élimination correcte de ce produit contribuera à éviter des effets négatifs potentiels sur l'environnement et sur la santé qui pourraient dans le cas contraire être constatés à cause de l'élimination erronée de ce produit. Pour des informations plus détaillées concernant le recyclage de ce produit, contactez le bureau local prévu, le service domestique d'élimination des déchets ou le magasin dans lequel vous avez acheté



Installation

le produit.

Emballage et environnement

Le matériau d'emballage protège l'appareil d'éventuels dommages pendant le transport.



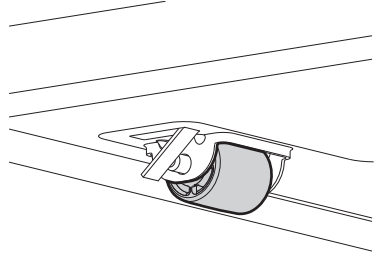
Le matériau d'emballage est écologique et recyclable. L'utilisation de matériau recyclable réduit la consommation de matière première et diminue donc la production de déchets.

Remarques :

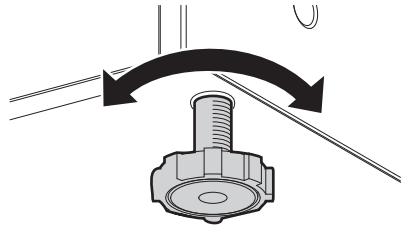
- Lisez attentivement le manuel d'instructions avant d'installer et d'utiliser l'appareil. Le fabricant décline toute responsabilité quant aux dommages découlant d'une utilisation incorrecte.
- Suivez toutes les instructions présentes sur l'appareil et dans le manuel d'instructions et conservez ce manuel dans un endroit sûr pour résoudre les éventuels problèmes pouvant se présenter dans le futur.
- Cet appareil a été produit pour être utilisé à la maison et ne peut être utilisé que dans des environnements domestiques pour les buts précisés. Il n'est pas adapté à l'utilisation commerciale ou commune. Cette utilisation de l'appareil invalidera la garantie en libérant le fabricant pour les pertes subies.
- Cet appareil a été produit pour être utilisé à la maison et n'est adapté qu'à refroidir/conservé des aliments. Il n'est pas indiqué pour l'utilisation commerciale ou commune ni/ou pour la conservation de substances différentes des aliments. Le fabricant n'est pas responsable des éventuelles pertes subies en cas d'utilisations contraires à celles précisées.

Positionnement

Positionnez l'appareil sur une surface stable et plate. Deux roulettes positionnées à l'arrière de l'appareil facilitent la manutention et donc le positionnement.



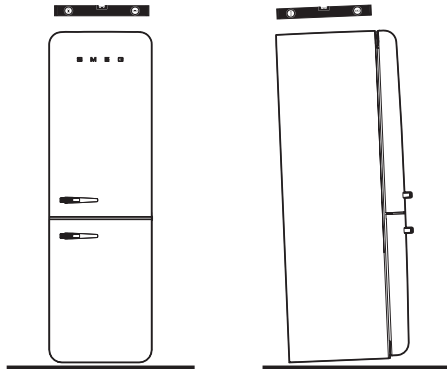
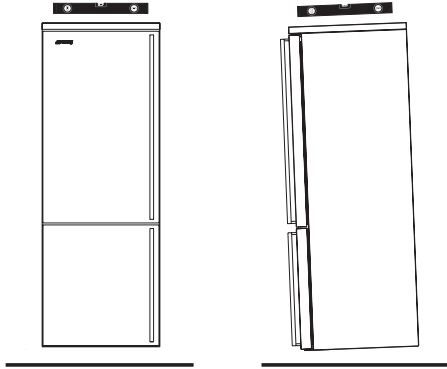
Toutefois, il est recommandé de faire très attention durant le déplacement afin que le coulisement n'endommage pas le sol (par exemple si le réfrigérateur est positionné sur du parquet). Pour compenser l'irrégularité du sol, l'appareil est équipé de deux pieds réglables à l'avant.



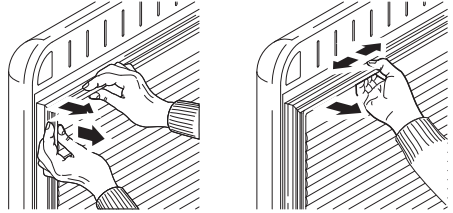
Installation



Intervenez sur les pieds pour mettre l'appareil à niveau.
Inclinez légèrement l'appareil vers l'arrière pour faciliter la fermeture parfaite de la porte.



Une installation correcte doit permettre la fermeture correcte de la porte. Assurez-vous que les joints des portes ferment hermétiquement surtout dans les coins.



Pression sur le joint
Risque de dommages à l'appareil

- N'appuyez pas, ne tirez pas ou ne détachez pas le joint de la porte.

Au bout de quelques jours, vérifiez que le nivellement initial a résisté. Lorsque le congélateur fonctionne et est plein d'aliments, vérifiez que l'appareil soit toujours stable et que les joints des portes se ferment encore hermétiquement. Si nécessaire, remettez de nouveau à niveau et réglez de nouveau les joints.



Les images sont indicatives.
L'esthétique de l'appareil, sa forme, sa dimension et la position des poignées dépendent du modèle acheté.

Expédition et repositionnement

7 Expédition et repositionnement

7.1 Transport et changement de position

- L'emballage d'origine et le matériau expansé peuvent être conservés pour un transport successif de l'appareil (à votre discrétion).
- Bloquez l'appareil en utilisant un emballage lourd, des bandes et des cordes résistantes et suivez les instructions de transport présentes sur l'emballage.
- Lorsque vous devez effectuer la réinstallation ou le transport, retirez toutes les pièces amovibles (petites étagères, accessoires, bacs des légumes, etc.) ou fixez-les à l'intérieur de l'appareil en les sécurisant contre les choses avec les bandes.

 Déplacez toujours l'appareil en position verticale.

8 Avant d'appeler le service d'assistance après-vente

Erreurs

L'appareil émettra des avertissements prévus à cet effet si les niveaux de la température de l'appareil ou du congélation étaient erronées ou si des problèmes à l'appareil seraient constatés. Les codes d'avertissement sont affichés en correspondance des indicateurs du congélateur et du réfrigérateur.

Avant d'appeler le service d'assistance après-vente

TYPE D'ERREUR	SIGNIFICATION	RAISON	QUE FAIRE
E01	Avertissement capteur		Appelez le Service d'Assistance le plus vite possible.
E02	Avertissement capteur		Appelez le Service d'Assistance le plus vite possible.
E03	Avertissement capteur		Appelez le Service d'Assistance le plus vite possible.
E06	Avertissement capteur		Appelez le Service d'Assistance le plus vite possible.
E07	Avertissement capteur		Appelez le Service d'Assistance le plus vite possible.
E08	Avertissement basse tension	L'alimentation électrique fournie au dispositif est descendue sous 170 V.	-Ceci n'est pas une défaillance du dispositif, mais une erreur qui contribue à éviter des dommages au compresseur.
			-La tension doit être reportée aux niveaux demandés
			Si cet avis persiste, il est nécessaire de contacter un technicien autorisé.
E09	Compartiment congélateur pas assez froid	Cela pourrait être constaté en cas d'absence de courant prolongée.	1. Réglez la température du congélateur à une valeur plus froide ou sélectionnez le super-froid. Ceci devrait éliminer le code d'erreur une fois la température demandée atteinte. Gardez les portes fermées pour réduire le temps nécessaire afin d'atteindre la température demandée.
			2. Retirez les produits qui ont été décongelés/dégivrés au cours de cette erreur. Ils peuvent être utilisés pendant une période de temps brève.
			3. N'insérez pas de produits frais dans le compartiment congélateur jusqu'à ce que la température correcte ne soit atteinte et que l'erreur n'ait pas été éliminée.
			Si cet avis persiste, il est nécessaire de contacter un technicien autorisé.

Avant d'appeler le service d'assistance après-vente

TYPE D'ERREUR	SIGNIFICATION	RAISON	QUE FAIRE
E10	Le compartiment réfrigérateur n'est pas assez froid	Cela pourrait être constaté après :	1. Réglez la température du réfrigérateur à une valeur plus froide ou sélectionnez le super-froid. Ceci devrait éliminer le code d'erreur une fois la température demandée atteinte. Gardez les portes fermées pour réduire le temps nécessaire afin d'atteindre la température demandée.
		-Absence de courant prolongée.	2. Libérez la zone avant des trous dans la conduite d'air et évitez de ranger les aliments près du capteur.
		-Des aliments chauds ont été rangés dans le réfrigérateur.	Si cet avis persiste, il est nécessaire de contacter un technicien autorisé.
E11	Le compartiment réfrigérateur est trop froid	Divers	1. Contrôlez si le mode super-froid a été activé
			2. Réduisez la température du compartiment réfrigérateur
			3. Contrôlez que les prises d'air soient libres et pas bouchées
			Si cet avis persiste, il est nécessaire de contacter un technicien autorisé.

Si le réfrigérateur devait présenter des problèmes, effectuez les contrôles suivants avant d'appeler le service d'assistance après-vente.

Le réfrigérateur ne fonctionne pas

Contrôler si :

- Le réfrigérateur est branché au réseau électrique et allumé
- Le fusible s'est brûlé
- Le réglage de la température est-il correct ?
- La prise est défectueuse. Pour le vérifier, branchez un autre appareil fonctionnant à la même prise électrique.

Les performances du réfrigérateur ne sont pas efficaces

Contrôler si :

- L'appareil est surchargé
- Les portes sont parfaitement fermées
- Le condensateur est poussiéreux
- La distance entre l'appareil et les parois environnantes est correcte.

Le réfrigérateur est bruyant

Les bruits décrits ci-dessous sont normaux quand le réfrigérateur fonctionne régulièrement.

Vous entendez un bruit de type grincement (glçon qui se casse) :

- Pendant le dégivrage automatique.
- Quand l'appareil se refroidit ou se réchauffe (à cause de l'expansion du matériau de fabrication de l'appareil).

Vous entendez un bruit de type cliquetis quand : Le thermostat allume/éteint le compresseur.

Bruit du moteur : Cela indique que le compresseur fonctionne régulièrement. La première fois qu'il est activé, le compresseur pourrait émettre un bruit pendant une courte durée.

Avant d'appeler le service d'assistance après-vente

Vous entendez un bruit de type gargouillis ou crépitement d'eau quand :

Le réfrigérant coule dans le tubage de l'installation.

Vous entendez un bruit de type eau qui coule quand : L'eau coule vers le bac d'évaporation. L'émission de bruit pendant le dégivrage est normale.

Vous entendez un bruit de type air qui souffle quand : L'air circule pendant le fonctionnement normal de l'installation. De l'humidité se forme à l'intérieur du réfrigérateur.

Contrôler si :

- Les aliments sont emballés correctement. Les récipients doivent être rangés dans le réfrigérateur parfaitement secs.
- Les portes sont ouvertes fréquemment. L'humidité présente dans l'environnement entre dans le réfrigérateur chaque fois que les portes sont ouvertes. L'humidité augmente plus rapidement si les portes sont ouvertes fréquemment, en particulier si le niveau d'humidité présent dans l'environnement est élevé.
- Des gouttes d'eau se forment sur la paroi arrière. Ceci est normal pendant le dégivrage automatique (dans les Modèles Statiques).

Les portes ne s'ouvrent et ne se ferment pas correctement

Contrôler si :

- Il y a des aliments ou des emballages qui empêchent à la porte de se fermer
- Les compartiments dans la porte, les clayettes et les bacs sont positionnés correctement
- Les joints de la porte sont cassés ou arrachés

- L'appareil est parfaitement à niveau.

Les bords de l'appareil en contact avec le joint de la porte sont chauds

En particulier en été (avec climat chaud), les surfaces en contact avec le joint de la porte peuvent se chauffer davantage avec le fonctionnement du compresseur. Il s'agit d'un comportement tout à fait normal.

Remarques importantes :

- En cas d'absence de courant ou quand l'appareil est débranché et rebranché, le gaz dans l'installation de refroidissement du réfrigérateur se déstabilise causant l'ouverture de l'élément thermique de protection du compresseur. L'appareil recommencera à fonctionner régulièrement après 5 minutes.
- Si l'appareil n'est pas utilisé pendant une période prolongée (par ex. pendant les vacances), débranchez la fiche. Dégivrez et nettoyez le réfrigérateur en laissant la porte ouverte afin d'éviter la formation de moisissure et d'odeurs.
- Si après avoir suivi toutes les instructions indiquées ci-dessus, le problème persiste, contactez le Centre d'Assistance Autorisé le plus proche.
- L'appareil n'a été conçu que pour une utilisation domestique et pour les buts décrits. Il n'est pas adapté à l'utilisation commerciale ou communale. En cas d'utilisation non conforme aux présentes instructions de la part du consommateur, nous soulignons que le fabricant et le revendeur déclinent toute responsabilité en cas de réparations ou de défaillances pendant la période de garantie.

9 Conseils pratiques pour économiser l'énergie

1. Installez l'appareil dans une pièce fraîche et bien ventilée, loin de la lumière directe du soleil et de sources de chaleur (comme par ex. radiateurs ou fours). Dans le cas contraire, utilisez une plaque isolante.
2. Les aliments et les boissons chaudes doivent être refroidis avant d'être rangés dans l'appareil.
3. Rangez les aliments en décongélation dans le compartiment réfrigérateur. La basse température des aliments congelés contribuera à refroidir le compartiment réfrigérateur tandis que les aliments se décongèlent. Ceci permet une économie d'énergie. Les aliments congelés laissés décongeler en dehors de l'appareil comporte une perte d'énergie.
4. Recouvrez les boissons et les autres liquides dans l'appareil. S'ils sont découverts, l'humidité présente dans l'appareil augmentera, contraignant l'appareil à une utilisation majeure d'énergie. En recouvrant les boissons et les autres liquides, vous en maintiendrez l'odeur et le goût.
5. Évitez de garder les portes ouvertes longtemps et de les ouvrir fréquemment car l'air chaud qui entre dans l'appareil cause un allumage fréquent et inutile du compresseur.
6. Maintenez toujours les fermetures des compartiments fermées à température différenciée (comme par ex. le compartiment crisper et chiller).
7. Le joint de la porte doit toujours être propre et souple. Remplacez les joints s'ils sont endommagés.