

Cher Client,

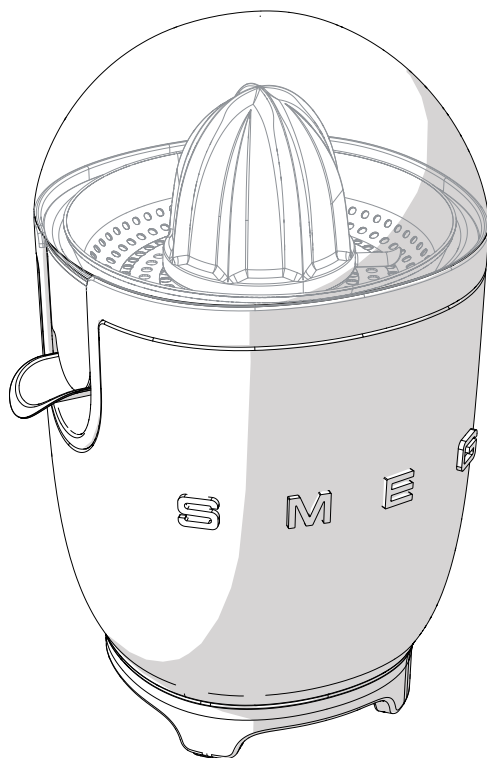
Nous souhaitons vous remercier pour l'achat du presse-agrumes de la Ligne Années 50 Smeg.

En choisissant l'un de nos produits, vous avez opté pour un appareil qui naît de l'union d'un style iconique, d'une conception technique innovante et de l'attention portée aux détails.

Cet appareil peut être parfaitement associé aux autres produits Smeg ; utilisé seul, il contribue à donner une touche de style à votre cuisine.

Nous espérons que vous pourrez apprécier pleinement votre nouvel appareil électroménager.

Pour toute information complémentaire concernant le produit : www.smeg.com ou www.smeg50style.com.



Modèle CJF01
Presse-agrumes

Sommaire

1 Avertissements	28
1.1 Introduction	28
1.2 Ce manuel d'utilisation	28
1.3 Usage prévu	28
1.4 Avertissements généraux de sécurité	29
1.5 Responsabilité du fabricant	31
1.6 Plaque d'identification	31
1.7 Élimination	31
2 Description	32
2.1 Description du produit	32
3 Utilisation	33
3.1 Avant la première utilisation	33
3.2 Comment assembler le presse-agrumes	33
3.3 Mode d'emploi du presse-agrumes	34
4 Nettoyage et entretien	36
4.1 Avertissements	36
4.2 Nettoyage de la base du moteur	36
4.3 Nettoyage des composants du presse-agrumes	36

Nous conseillons de lire attentivement ce manuel qui contient toutes les indications nécessaires pour préserver les caractéristiques esthétiques et fonctionnelles de l'appareil acheté.

Pour toute information complémentaire concernant le produit : www.smeg.com



Avertissements

1 Avertissements

1.1 Introduction

Informations importantes pour l'utilisateur :

Avertissements



Informations générales sur ce manuel d'utilisation, la sécurité et l'élimination finale.

Description



Description de l'appareil.

Utilisation



Informations relatives à l'utilisation de l'appareil.

Nettoyage et entretien



Informations pour le nettoyage correct et l'entretien de l'appareil.



Avertissement de sécurité



Information



Suggestion

1.2 Ce manuel d'utilisation

Ce manuel d'utilisation fait partie intégrante de l'appareil. Conservez-le en parfait état et à portée de main de l'utilisateur pendant tout le cycle de vie de l'appareil.

1.3 Usage prévu

- Utilisez l'appareil exclusivement à l'intérieur.
- L'appareil est exclusivement destiné à un usage de type domestique.
- L'appareil peut être utilisé pour presser les agrumes (oranges, pamplemousses et citrons). Toute autre utilisation est impropre. N'utilisez pas l'appareil pour des usages non prévus.
- Vous pouvez utiliser l'appareil :
 - dans la zone cuisine pour les employés de magasins, de bureaux et dans d'autres milieux de travail ;
 - dans les fermes/gîtes ;
 - par les clients des hôtels, des motels et des résidences ;
 - dans les bed and breakfast.
- L'appareil n'a pas été conçu pour fonctionner avec des temporisateurs externes ou avec des systèmes de commande à distance.
- L'utilisation de cet appareil est interdite aux personnes (enfants inclus) présentant des capacités physiques, sensorielles ou mentales réduites ou bien manquant d'expérience et de connaissances dans l'utilisation des appareils électriques, à moins qu'elles ne soient suivies ou instruites par des personnes adultes et responsables pour leur sécurité.



1.4 Avertissements généraux de sécurité

Suivez tous les avertissements de sécurité pour une utilisation sûre de l'appareil.

- Lisez attentivement ce manuel d'utilisation avant d'utiliser l'appareil.
- Éteignez l'appareil et débranchez-le du courant électrique avant de remplacer les parties mobiles ou amovibles (par exemple : cône de passage, filtre et bac de récupération du jus).
- Mettez l'appareil hors tension immédiatement après l'utilisation.
- Ne laissez pas l'appareil sans surveillance lorsqu'il est en fonction.
- Débranchez l'appareil de la prise de courant avant toutes les opérations de nettoyage et après toute utilisation.
- N'immergez pas l'appareil, le câble d'alimentation ou la fiche dans l'eau ou un autre liquide.
- N'utilisez pas l'appareil si le câble d'alimentation ou la fiche sont endommagés ou si l'appareil est tombé au sol ou s'il présente un dommage quelconque.
- Si le cordon d'alimentation électrique est endommagé, contactez le service d'assistance technique pour en demander le remplacement et éviter tout danger.
- Évitez que le câble d'alimentation ne se trouve au contact d'arêtes vives.
- Ne tirez pas le câble pour débrancher la fiche de la prise de courant.
- Ne positionnez pas l'appareil au-dessus ou à proximité de cuisinières à gaz ou électriques allumées, à l'intérieur d'un four ou à proximité de sources de chaleur.
- N'essayez jamais de réparer l'appareil sans l'intervention d'un technicien qualifié.
- En cas de panne, confiez l'appareil exclusivement à un technicien qualifié pour la réparation.
- N'apportez pas de modifications à l'appareil.
- N'essayez jamais d'éteindre une flamme/incendie avec de l'eau : mettez l'appareil hors tension, retirez la fiche de la prise de courant et couvrez la flamme avec un couvercle ou une couverture ignifuge.
- Débranchez l'appareil de la prise de courant avant toutes les opérations de montage, démontage et nettoyage et après toute utilisation.
- Cet appareil peut être utilisé par des enfants de plus de 8 ans à condition d'être surveillés ou d'avoir été instruits quant à l'utilisation sécurisée de l'appareil et s'ils sont en mesure d'en comprendre les risques connexes.
- Le nettoyage et l'entretien peuvent être effectués par des enfants de plus de huit ans sous la surveillance d'un adulte.
- Les enfants ne doivent pas jouer avec l'appareil. Conservez l'appareil hors de la portée des enfants.



Avertissements

Pour cet appareil

- Durant le fonctionnement, évitez le contact avec les parties en mouvement. Éloignez les mains, les cheveux, les vêtements et les ustensiles à l'écart des pièces en mouvement durant le fonctionnement pour éviter de vous blesser ou d'endommager l'appareil.
- Débranchez toujours le presse-agrumes de la prise de courant lorsque vous le laissez sans surveillance, avant le montage et le démontage des composants et avant de le nettoyer.
- Enlevez la fiche de la prise lorsque le presse-agrumes n'est pas utilisé, avant de le nettoyer et en cas de panne.
- Laissez refroidir le presse-agrumes avant de procéder au nettoyage.
- Il est interdit de soulever, de tirer ou de déplacer le presse-agrumes en tirant le câble. Saisissez toujours le presse-agrumes par le corps du moteur pour le déplacer.
- Ne remplissez pas excessivement le bac de récupération du jus.
- Ne laissez pas tourner le presse-agrumes plus de trois minutes consécutives. Danger de surchauffe du moteur !
- N'utilisez pas le presse-agrumes avec des parties ou des accessoires d'autres fabricants.
- Utilisez exclusivement des pièces de rechange originales du fabricant. L'utilisation de pièces de rechange non préconisées par le fabricant risque de provoquer des incendies, des électrocutions ou des dommages corporels.
- Posez le presse-agrumes exclusivement sur des surfaces planes et sèches.
- Assurez-vous que le presse-agrumes a été correctement assemblé avant de le mettre en fonction.
- Évitez de mouiller ou de projeter des liquides sur le corps du moteur et sur le câble du presse-agrumes. En cas de contact avec des liquides, débranchez immédiatement le câble de la prise électrique et séchez soigneusement : Danger d'électrocution !
- Évitez de laisser sécher les résidus de pulpe sur les surfaces du presse-agrumes.
- Avant l'utilisation, assurez-vous que le filtre et le bec ne sont pas bloqués par des résidus de pulpe.
- Le presse-agrumes doit être vide et propre avant et après l'utilisation.
- N'utilisez pas le presse-agrumes pour y ranger des objets.
- N'utilisez pas de détergents agressifs ou des objets tranchants pour laver ou éliminer les résidus de pulpe des composants du presse-agrumes.



1.5 Responsabilité du fabricant

Le fabricant décline toute responsabilité en cas de dommages subis par les personnes et les biens, causés par :

- l'utilisation de l'appareil différente de celle prévue ;
- la lecture omise du manuel d'utilisation ;
- l'altération même d'une seule pièce de l'appareil ;
- l'utilisation de pièces détachées non originales ;
- la non-observation des avertissements de sécurité.

1.6 Plaque d'identification

La plaque d'identification contient les données techniques, le numéro de série et le marquage. N'enlevez jamais la plaque d'identification.

1.7 Élimination



Cet appareil doit être éliminé séparément des autres déchets (directive 2012/19/UE). Cet appareil ne contient pas de substances dont la quantité est jugée dangereuse pour la santé et l'environnement, conformément aux directives européennes en vigueur.

- **Les anciens appareils électriques ne doivent pas être éliminés avec les déchets domestiques !** Dans le respect de la législation en vigueur, les appareils électriques arrivés au terme de leur vie utile doivent être confiés aux centres de collecte sélective des déchets électriques et électroniques. On peut ainsi recycler des matériaux précieux provenant d'anciens appareils et protéger l'environnement. Pour de plus amples informations, contactez les autorités locales ou les préposés des centres de collecte sélective.

Il est précisé que des matériaux non polluants et recyclables sont utilisés pour l'emballage de l'appareil.

- Confiez les matériaux de l'emballage aux centres de collecte sélective.



Emballage en plastique Danger d'asphyxie

- Ne laissez jamais sans surveillance l'emballage ni ses parties.
- Évitez que les enfants jouent avec les sachets en plastique de l'emballage.



Tension électrique Danger d'électrocution

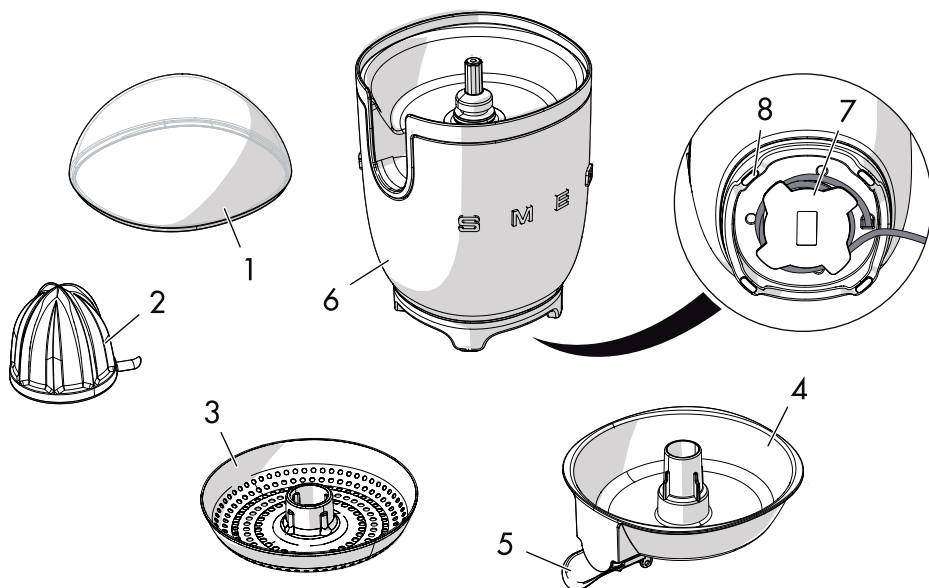
- Mettez l'appareil hors tension.
- Débranchez le câble d'alimentation électrique de l'installation électrique.



Description

2 Description

2.1 Description du produit



Modèle CJF01 - Presse-agrumes

- | | |
|--|--|
| 1 Couvercle anti-poussière en Tritan™ sans BPA | 5 Bec anti-goutte en acier inox |
| 2 Cône de pressage en acier inox | 6 Corps du moteur en aluminium moulé sous pression |
| 3 Filtre en acier inox | 7 Compartiment enrouleur |
| 4 Bac de récupération du jus en Tritan™ sans BPA | 8 Pieds antidérapants |

i Les pièces susceptibles de se trouver au contact des aliments, sont construites avec des matériaux conformes aux prescriptions des lois en vigueur.



3 Utilisation



Danger d'électrocution

- Branchez la fiche sur une prise de courant conforme et munie d'une mise à la terre.
- N'altérez pas la mise à la terre.
- N'utilisez pas d'adaptateur.
- N'utilisez pas de rallonge.
- La non-observation de ces avertissements peut provoquer un incendie, une électrocution voire la mort.

3.1 Avant la première utilisation

1. Enlevez les éventuelles étiquettes et autocollants du presse-agrumes.
2. Lavez et séchez soigneusement les composants du presse-agrumes (voir « 4 Nettoyage et entretien »).

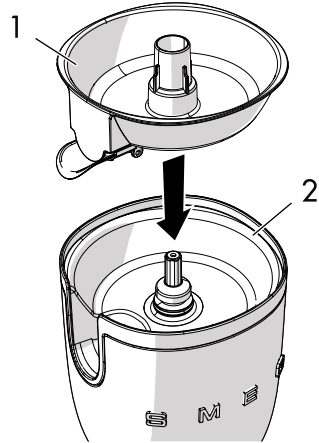


Danger de démarrage accidentel

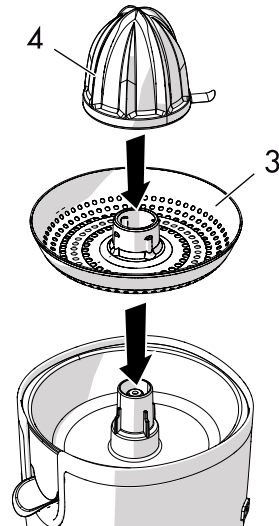
- Assurez-vous que le presse-agrumes est débranché de la prise de courant avant de monter ou de démonter les composants de l'appareil.

3.2 Comment assembler le presse-agrumes

1. Introduisez le bac de récupération du jus (1) dans son logement au-dessus du corps du moteur (2).



2. Placez le filtre (3) sur le bac puis le cône (4) sur le filtre.





Utilisation

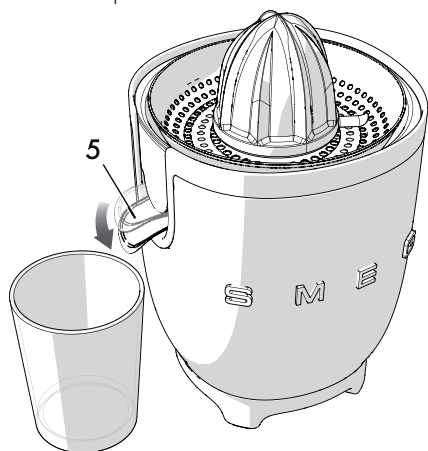
3.3 Mode d'emploi du presse-agrumes

1. Coupez l'agrumes en deux.



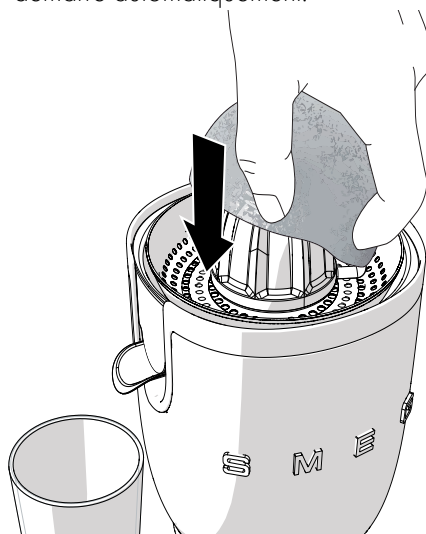
2. Posez le presse-agrumes sur une surface plane et sèche.

3. Ouvrez le bec anti-goutte (5) en l'abaissant et placez un verre ou un autre récipient en dessous.

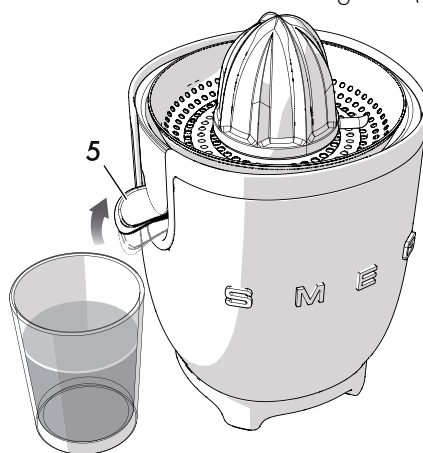


4. Branchez la fiche sur la prise de courant.

5. Pressez la moitié de l'agrumes sur le cône de pressage en vous assurant que le bec anti-goutte est ouvert. Le moteur démarre automatiquement.



6. Au terme du pressage, enlevez l'agrumes du cône pour arrêter automatiquement le moteur. Refermez le bec anti-goutte (5).





Parties en mouvement Risque de dommages corporels ou de dégâts de l'appareil

- N'actionnez pas le presse-agrume plus de trois minutes consécutives. Laissez refroidir et attendez 15 minutes avant de l'actionner de nouveau.
- N'introduisez pas les doigts, des fourchettes ou des cuillères dans le bec. Cela pourrait entraîner des dommages corporels ou des dégâts à l'appareil.
- Éloignez les mains, les cheveux, les colliers, les cravates, les spatules et autres objets du cône et du filtre du presse-agrumes pour éviter les dommages corporels et matériels.
- Ne saisissez pas le cône pressage ou le filtre avec les mains quand le câble du presse-agrumes est branché sur la prise de courant.



- Ne remplissez pas excessivement le bac de récupération du jus.
- Ne pressez pas avec force l'agrume sur le cône de pressage pour éviter que les parties blanches et amères de la pelure ne se détachent.
- Assurez-vous que le bec n'est pas obstrué.
- Évitez de laisser sécher les résidus de pulpe sur les surfaces du presse-agrumes.
- N'utilisez pas d'objets durs ou affûtés pour éliminer la pulpe afin de ne pas rayer ni endommager le filtre ou le cône de pressage.



Nettoyage et entretien

4 Nettoyage et entretien

4.1 Avertissements



Utilisation impropre
Danger d'électrocution

- Retirez la fiche de la prise de courant avant de nettoyer le presse-agrumes.
- N'immergez pas la base du moteur dans de l'eau ou dans d'autres liquides.



Utilisation impropre
Risque de dommages aux surfaces

- N'utilisez pas de jets de vapeur pour nettoyer l'appareil.
- N'utilisez pas de produits de nettoyage à base de chlore, d'ammoniaque ou d'eau de Javel sur les parties traitées en surface avec des finitions métalliques (ex. anodisations, nickelages, chromages).
- N'utilisez pas de détergents abrasifs ou corrosifs (ex. produits en poudre, détachants et éponges métalliques).
- N'utilisez pas de matériaux rêches, abrasifs, ou de racloirs métalliques tranchants.

4.2 Nettoyage de la base du moteur

Pour une bonne conservation des surfaces, nettoyez-les régulièrement après chaque utilisation, après les avoir laissées refroidir. Nettoyez avec un chiffon doux et humide et un détergent neutre.

4.3 Nettoyage des composants du presse-agrumes

Le cône de pressage, le couvercle, le filtre et le bac de récupération du jus sont lavables au lave-vaisselle.

Séchez soigneusement les composants, en veillant à repositionner le couvercle anti-poussière lorsque l'appareil n'est pas en fonction.

