

M3200 / M3300 / M3400 / M3500
M3205 / M3305 / M3405 / M3505



SINGER®
HANDLEIDING

Deze huishoudnaaimachine voldoet aan de eisen van IEC/EN 60335-2-28 en UL1594.

BELANGRIJKE VEILIGHEIDSINSTRUCTIES

Wanneer u een elektrisch apparaat gebruikt, moet u altijd de elementaire veiligheidsvoorschriften in acht nemen, inclusief het volgende:

Lees alle instructies door voordat u deze huishoudnaaimachine in gebruik neemt. Bewaar de instructies op een geschikte plaats, dicht bij de naaimachine. Lever de instructies bij de naaimachine als deze van eigenaar verwisselt.

GEVAAR - U beperkt als volgt het risico van een elektrische schok:

- Een naaimachine mag nooit onbewaakt achter worden gelaten als de stekker in het stopcontact zit. Het stopcontact waar de machine op is aangesloten, moet goed toegankelijk zijn. Haal de stekker van deze naaimachine altijd meteen uit het stopcontact na het gebruik en voordat u de machine gaat reinigen, afdekpanelen ervan verwijdert, voordat u de machine smeert of wanneer u andere servicewerkzaamheden uitvoert die in de gebruiksaanwijzing staan.

WAARSCHUWING - U beperkt als volgt het risico van brandwonden, brand, een elektrische schok of lichamelijk letsel:

- Laat kinderen niet spelen met de naaimachine. Let goed op wanneer deze naaimachine wordt gebruikt door of in de buurt van kinderen.
- Gebruik deze naaimachine alleen voor dewerkzaamheden waarvoor de naaimachine bedoeld is en zoals die worden beschreven in deze handleiding. Gebruik alleen hulpstukken die door de producent zijn aanbevolen, zoals in deze handleiding wordt beschreven.

- Gebruik deze naaimachine nooit wanneer het netsnoer of de stekker beschadigd is, als de naaimachine niet goed werkt, als de naaimachine gevallen of beschadigd is of in het water heeft gelegen. Breng de naaimachine in dat geval naar de dichtstbijzijnde bevoegde dealer of een onderhoudscentrum voor onderzoek, reparatie en elektrische of mechanische bijstelling.
- Gebruik de naaimachine nooit wanneer de ventilatie-openingen geblokkeerd zijn. Houd de ventilatieopeningen van de naaimachine en het voetpedaal vrij van opgehoopt stof, pluïsjes en loshangende lappen stof.
- Houd uw vingers uit de buurt van alle bewegende delen. Wees vooral voorzichtig in de buurt van de naaimachinaald.
- Gebruik altijd de juiste steekplaat. Wanneer u de verkeerde steekplaat gebruikt, kan de naald breken.
- Gebruik geen gebogen naalden.
- Trek of duw tijdens het naaien niet aan de stof. Hierdoor kunt u namelijk de naald buigen, waardoor deze kan breken.
- Draag een veiligheidsbril.
- Schakel de naaimachine uit ("0") wanneer u iets wilt veranderen in de omgeving van de naald, zoals een draad door de naald halen, een andere naald plaatsen, de spoel plaatsen, een andere naaivoet plaatsen en dergelijke.
- Laat geen voorwerpen in een opening vallen en steek geen voorwerpen in openingen in de naaimachine.
- Gebruik de naaimachine niet buiten.
- Gebruik de naaimachine niet in een omgeving waar spuitbussen worden gebruikt of waar zuurstof wordt toegevoerd.
- Voordat u de stekker uit het stopcontact haalt, moet u eerst alle knoppen uitschakelen ("0").
- Trek de stekker niet aan het netsnoer uit het stopcontact. Pak de stekker vast, niet het snoer.

- Het voetpedaal wordt gebruikt om de naaimachine te bedienen. Plaats nooit andere voorwerpen op het voetpedaal.
- Gebruik de machine niet als hij nat is.
- Als het LED-lampje beschadigd of kapot is, moet het worden vervangen door de fabrikant of diens serviceagent of een persoon met dezelfde kwalificaties, om gevaar te voorkomen.
- Als het snoer van het voetpedaal is beschadigd, moet het worden vervangen door de fabrikant of diens serviceagent of een persoon met dezelfde kwalificaties, om gevaar te voorkomen.
- Deze naaimachine heeft dubbele isolatie. Gebruik alleen originele reserveonderdelen.
Raadpleeg de instructies voor het repareren van dubbel geïsoleerde apparaten.

BEWAAR DEZE INSTRUCTIES

UITSLUITEND VOOR CENELEC-LANDEN:

Dit apparaat mag worden gebruikt door kinderen vanaf 8 jaar en door personen met verminderde fysieke, sensorische of mentale capaciteiten of met een gebrek aan ervaring en kennis als ze supervisie of instructies hebben gekregen om het apparaat op een veilige manier te kunnen gebruiken en als ze begrijpen welke gevaren eraan verbonden zijn. Kinderen mogen niet met het apparaat spelen. Reiniging en gebruikersonderhoud mogen niet zonder supervisie door kinderen worden uitgevoerd.

Bij normale gebruiksomstandigheden is het geluidsniveau minder dan 75dB(A).

De machine mag alleen worden gebruikt met een voetpedaal van het type FC-2902D (220-240V) dat is vervaardigd door Zhejiang Founder Motor Corporation, LTD. (Vietnam) / 4C-326G (230V) / 4C-336G (240V) dat is vervaardigd door Wakaho Electric Ind. Co., Ltd. (Vietnam).

VOOR NIET-GENELEC-LANDEN:

Deze naaimachine is niet bedoeld om te worden gebruikt door personen (inclusief kinderen) met verminderde fysieke, sensorische of mentale capaciteiten, of met een gebrek aan ervaring en kennis, als ze geen supervisie of instructie voor het gebruik van de naaimachine hebben gekregen van een persoon die verantwoordelijk is voor hun veiligheid. Kinderen moeten in de gaten worden gehouden om te zorgen dat ze niet met de naaimachine spelen.

Bij normale gebruiksomstandigheden is het geluidsniveau minder dan 75dB(A).

De machine mag alleen worden gebruikt met een voetpedaal van het type FKD-1902, FC-1902 (110-120V) / KD-2902, FC-2902A, FC-2902C, FC-2902D (220-240V) dat is vervaardigd door Zhejiang Founder Motor Corporation, LTD. (Vietnam) / 4C-316B (110-125V) / 4C-316C (127V) / 4C-326C (220V) / 4C-326G (230V) / 4C-336G (240V) dat is vervaardigd door Wakaho Electric Ind. Co., Ltd. (Vietnam).

SERVICE UITVOEREN AAN DUBBEL GEÏSOLEERDE APPARATEN

In een dubbel geïsoleerd product zitten twee isolatiesystemen in plaats van aarding. Dubbel geïsoleerde apparaten hebben geen aardingsvoorziening en die mag ook niet aan het apparaat worden toegevoegd. Het repareren van een dubbel geïsoleerd product vereist de hoogste nauwkeurigheid en een grondige kennis van het systeem en mag alleen worden uitgevoerd door deskundige technici. De reserveonderdelen voor dubbel geïsoleerde producten moeten identiek zijn aan de onderdelen in het product. Een dubbel geïsoleerd product is gemarkeerd met de woorden 'DUBBELE ISOLATIE' OF 'DUBBEL GEÏSOLEERD'.

☐ Inhoudsopgave

Basisinformatie over de machine

Belangrijkste delen van de machine	1
De machine aansluiten.....	3
De persvoethevel (2 standen)	4
Accessoires	5

De machine inrijgen

Een spoel vol winden	6
Een spoeltje inzetten	7
De draadspanning instellen.....	8
De bovendraad inrijgen	9
Automatic Needle Threader	10
De onderdraad ophalen	11

Naaien

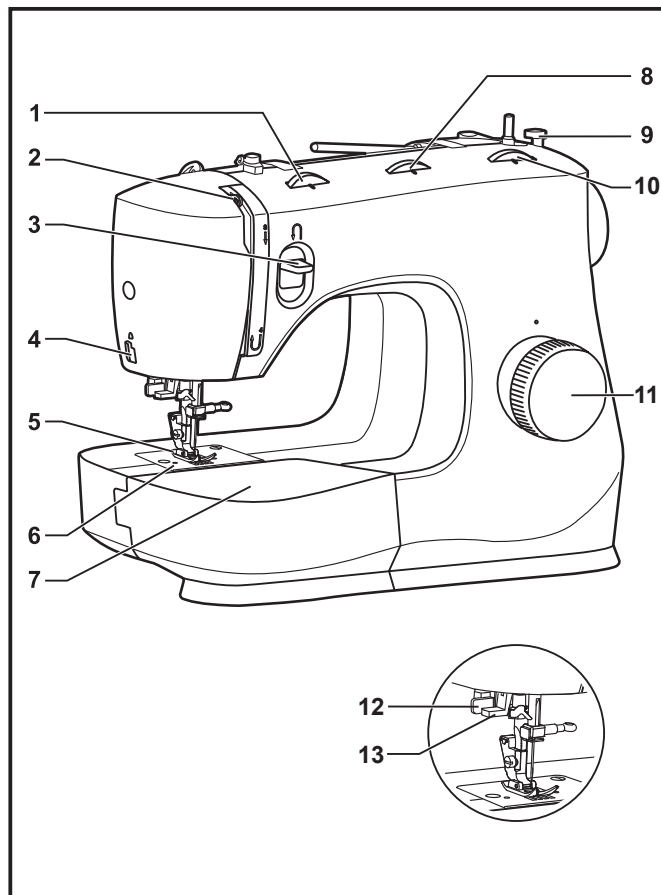
Uw steek kiezen	12
Steekbreedteknop en steeklengteknop	13
Rechte steken naaien.....	14
Achteruit naaien	15
Het naaiwerk verwijderen.....	15
De draad afsnijden	15
Elastische steken kiezen	16
Blinde zoom.....	17
Vierstaps knoopsgat (Modellen M3200/ M3205)	18
Eénstaps knoopsgat (Modellen M3300/ M3305/ M3400/ M3405/ M3500/ M3505).....	19
Sewing on Buttons	20
Ritssluitingen inzetten en biezen	21

Algemene informatie

De aanschuiftafel installeren.....	22
Naaivoethouder bevestigen	23
Tabel voor naald, garen en stof.....	24
Stopplaat	25

Onderhoud en probleemoplossing

Een naald inzetten en vervangen.....	26
Onderhoud van de machine.....	27
Probleem oplossingen.....	28

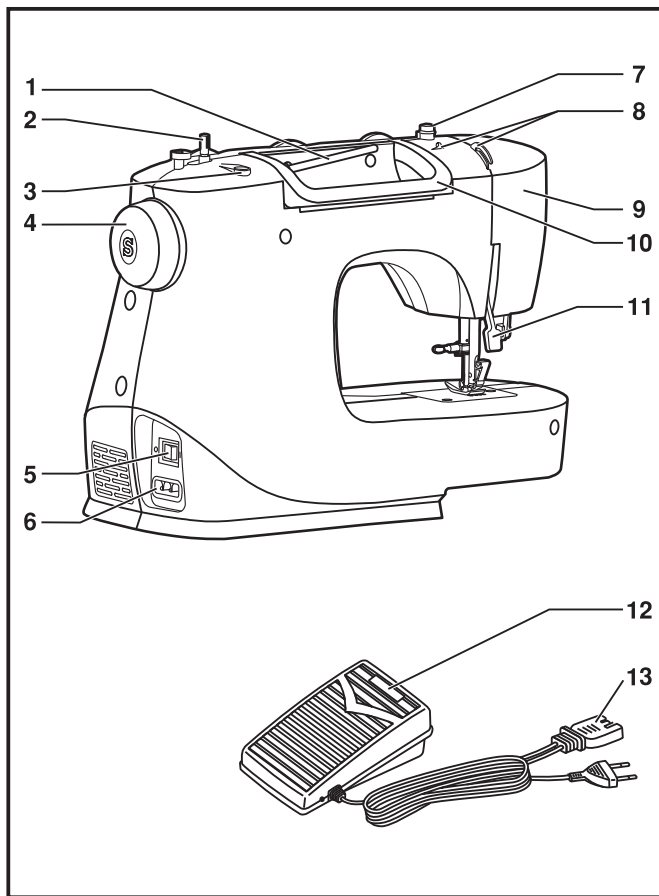


□ Belangrijkste delen van de machine

1. Draadspanningsknop
2. Draadhevel
3. Achteruitnaaiknop
4. Draadafsnijder
5. Persvoet
6. Naaldplaat
7. Verwijderbare aanschuiftafel (opbergruimte accessoires)
8. Steekbreedteknoop
9. Spoelwinderstop
10. Steeklengteknoop
11. Steekkeuzeknoop
12. Knoopgathendel (Modellen M3300/ M3305/ M3400/ M3405/ M3500/ M3505)
13. Automatische draadinrijger

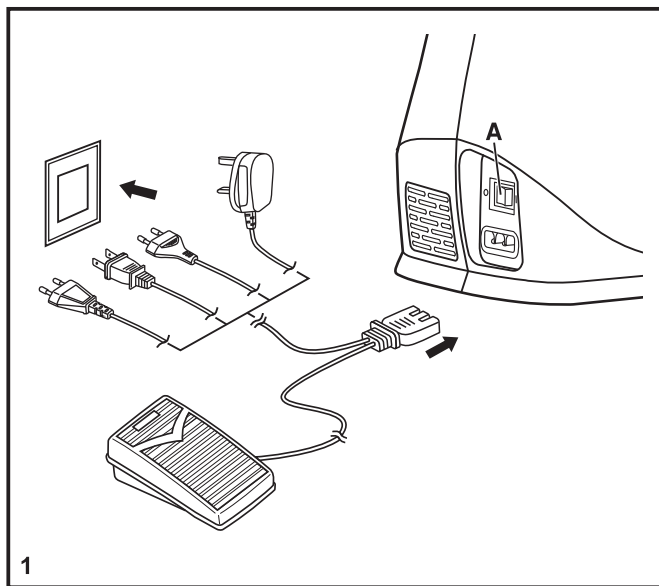
Uitpakken

- Plaats de doos op een stevige, vlakke ondergrond. Til uw machine uit de doos en verwijder de buitenste verpakking.
- Verwijder al het andere verpakkingsmateriaal en de plastic zak.

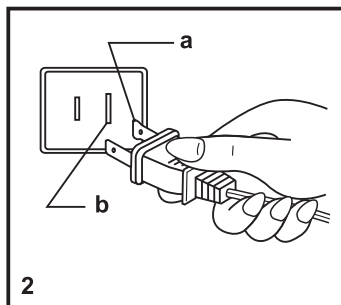


□ **Belangrijkste delen van de machine**

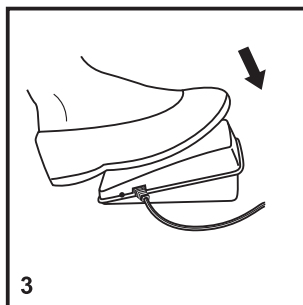
1. Horizontale garenpen
2. Spoelwinderas
3. Gat voor extra garenpen
4. Handwiel
5. Stroom-/ lichtschakelaar
6. Stekkerhuis
7. Draadgeleider
8. Bovendraadgeleider
9. Voorkapje
10. Handvat
11. Persvoethevel
12. Voetpedaal
13. Voedingskabel



1



2



3

□ De machine aansluiten

Sluit de machine aan zoals hiernaast getoond wordt. (1)
De stroomkabel van de machine is voorzien van een gepolariseerde stekker die enkel geschikt is voor gebruik in combinatie met een gepolariseerd stopcontact. (2)

Let op:

Haal de stekker uit het stopcontact als de machine niet gebruikt wordt.

Voetpedaal

Met het voetpedaal regelt u de naaisnelheid van de machine. (3)

Let op:

Raadpleeg een gediplomeerd elektricien als u twijfelt over de aansluiting.

Verlichting

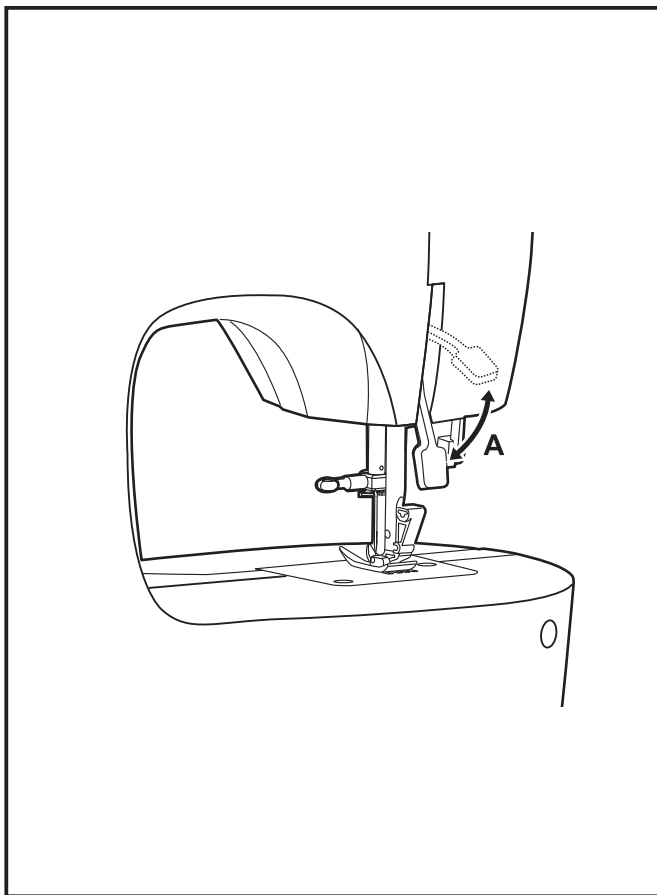
Zet de hoofdschakelaar (A) op "I": het lampje gaat aan en de machine is klaar voor gebruik.

BELANGRIJKE OPMERKING

Voor apparaten met een 2-polige stekker (de ene contactpen is breder dan de andere).
Om het gevaar voor elektrische schokken te beperken, past deze stekker op slechts één manier in een gepolariseerd stopcontact. Draai de stecker om als deze niet helemaal in het stopcontact past. Als de stekker dan nog steeds niet past, neem dan contact op met een erkend elektricien om een juist stopcontact te laten installeren.
Breng geen enkele verandering aan aan de stekker.

a. Gepolariseerde stekker

b. Geleider die geaard moet zijn

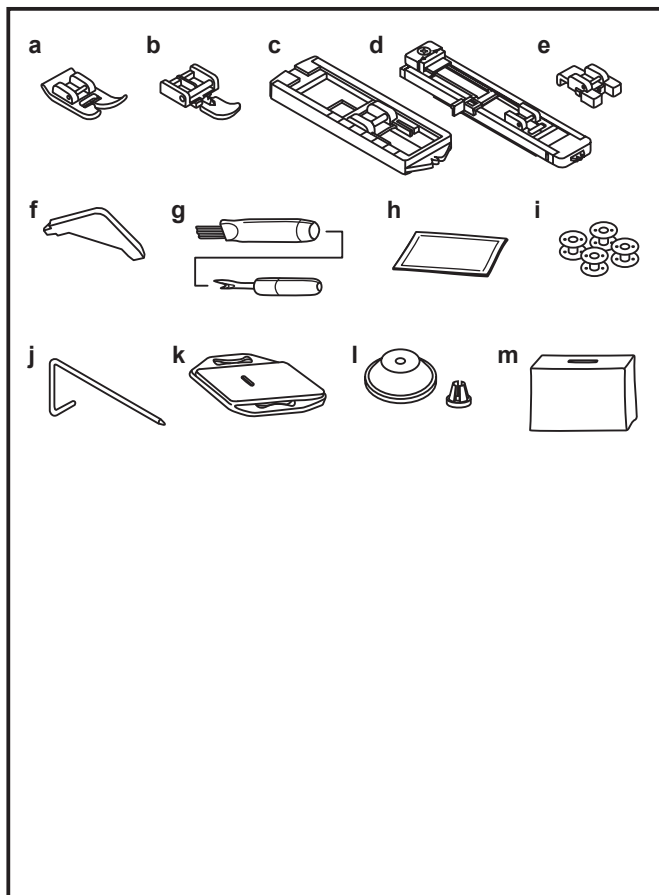


De persvoethevel (2 standen)

Bij verwerking van meerdere lagen stof of dikke stoffen kan de persvoet in een hogere stand (A) gezet worden om het plaatsen van de stof te vergemakkelijken.

Let op:

Uw SINGER® machine is erop gebouwd om de beste resultaten te leveren bij normale kamertemperatuur. Extreem warme en koude temperaturen kunnen de naieresultaten nadelig beïnvloeden.



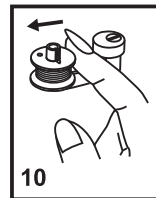
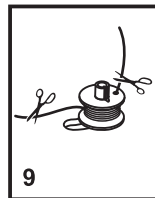
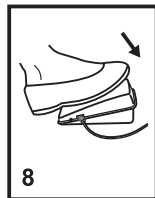
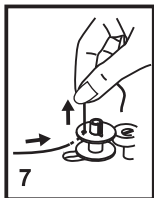
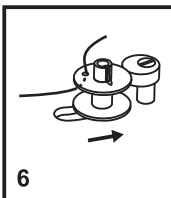
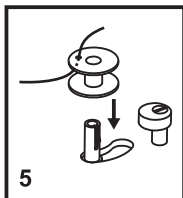
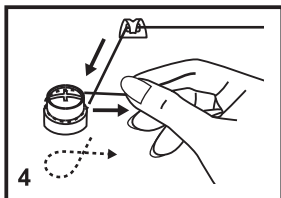
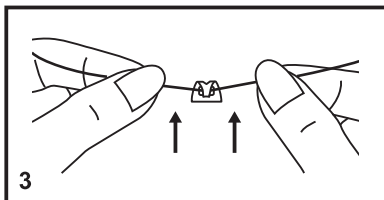
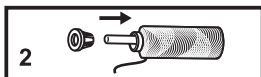
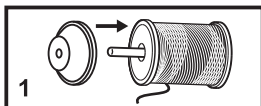
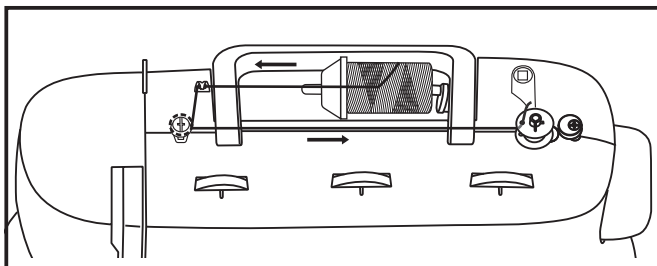
□ Accessoires

Standaardaccessoires

- a. Standaardpersvoet
- b. Ritsvoet
- c. Vierstaps knoopsgatvoet (Modellen M3200/ M3205)
- d. Eénstaps knoopsgatvoet (Modellen M3300/ M3305/ M3400/ M3405/ M3500/ M3505)
- e. Knoop aanzetvoet
- f. Haakse schroevendraaier
- g. Tornmesje/ stofkwastje
- h. Set naalden
- i. SINGER® Klasse 15 spoeltjes (4x)
- j. Kant-/quiltgeleider
- k. Stopplaat
- l. Garenkloshouder
- m. Hoes

Optioneel accessoires:

Voor meer informatie over optionele naaivoeten en accessoires die mogelijk beschikbaar zijn voor uw machine, kijk op www.singer.com

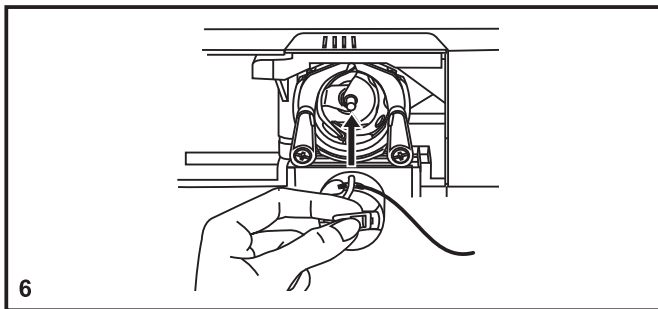
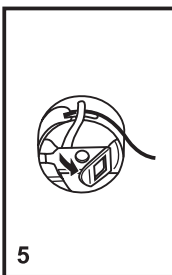
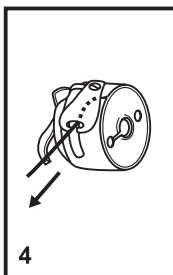
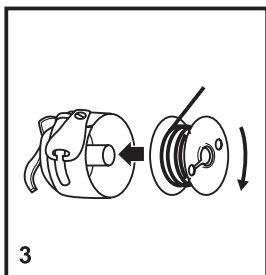
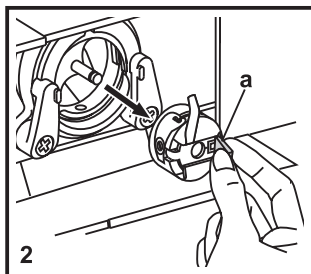
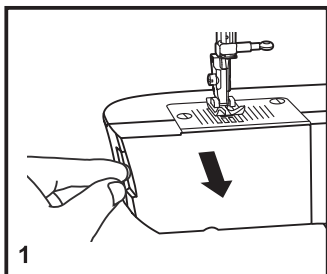


□ Een spoel vol winden

- Plaats het garen en de bijbehorende garenkloshouder op de garenpin. (1/2)
- Klik de draad in draadgeleider. (3)
- Draai de draad (rechtsom) rond de spanning van de spoelwinder. (4)
- Breng de draad door het gaatje van de spoel en plaats de spoel op de spoelwinderas. (5)
- Duw nu de spoelwinderas naar rechts. (6)
- Houd het gareneinde vast. (7)
- Duw het voetpedaal in. (8)
- Laat het voetpedaal los na enkele rondjes. Maak de draad los en knip zo dicht mogelijk bij de spoel af. Duw het voetpedaal opnieuw in. Wanneer de spoel vol is, draait deze langzaam. Laat het voetpedaal los en knip de draad af. (9)
- Duw nu de spoelwinderas terug naar links en haal de spoel er af. (10)

Let op:

Als de spoelwinderas naar rechts staat (spoelwindstand), zal de machine niet naaien en zal het handwiel niet draaien. Om te kunnen naaien, duwt u de spoelwinderas naar links (naaistand).



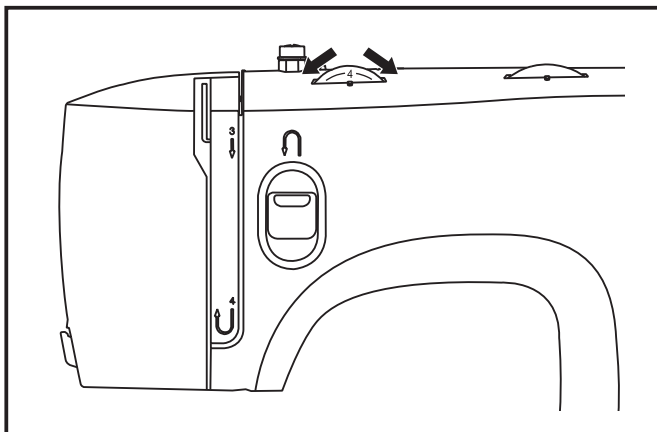
□ Een spoeltje inzetten

Als u een spoelhuis gaat inzetten of verwijderen, moet de naald altijd in de hoogste stand staan.

- Open de voorklep van de vrije arm. (1)
- Pak het lipje (a) en trek het spoelhuis naar u toe om het te verwijderen. (2)
- Houd het spoelhuis in uw hand en plaats het spoeltje in het spoelhuis. Als u aan de draad trekt, moet de spoel rechtsom draaien (zie pijl). (3)
- Trek de draad door de gleuf en trek hem onder de spanningsveer. Laat ongeveer 15 cm draad uitsteken. (4)
- Houd het spoelhuis vast aan het lipje. (5)
- Plaats het spoelhuis in de grijperbaan. (6)

Let op:

Schakel de stroom uit (schakelaar op "O") alvorens u een spoel gaat inzetten of verwijderen.



□ De draadspanning instellen

Bovendraadspanning

Standaardafstelling voor de spanning van de bovendraad: "4".
Draai de knop naar een hoger cijfer om de spanning te verhogen.

Draai de knop naar een lager cijfer om de spanning te verlagen.

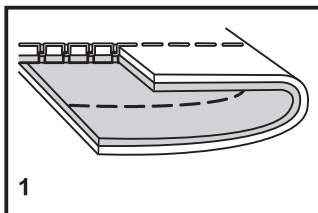
1. Normale spanning voor rechte steek.
2. Spanning te laag voor rechte steek, draai de knop naar een hoger cijfer.
3. Spanning te hoog voor rechte steek, draai de knop naar een lager cijfer.
4. Normale spanning voor de zigzagsteek en voor decoratief naaien, (normaal is wanneer de bovendraad een beetje zichtbaar is aan de onderzijde van de stof).

Onderdraadspanning

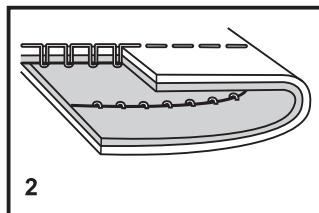
De spanning voor de onderdraad is in de fabriek correct afgesteld, dus u hoeft dit niet aan te passen.

Belangrijk:

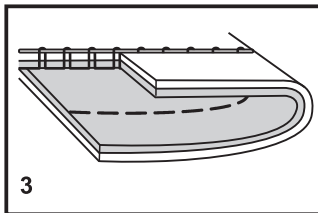
- Een correcte afstelling van de draadspanning is belangrijk voor een mooi naairesultaat.
- Er bestaat geen vaste afstelling die geldt voor alle steekfuncties, gebruikte garens of stoffen.
- Een evenwichtige spanning (identieke steken aan beide zijden van de stof) is normaal alleen wenselijk bij het gebruik van een rechte steek.
- 90% van al het naaiwerk vereist een spanning tussen "3" en "5".
- Voor zigzag en andere decoratieve stiksels zal de draadspanning over het algemeen altijd lager zijn dan bij de rechte steek.
- Bij decoratieve stiksels krijgt u altijd een mooiere steek en minder plooiën wanneer u zorgt dat de bovendraad lichtjes zichtbaar is aan de onderkant van de stof.



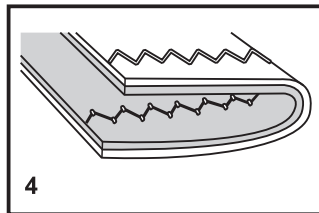
1



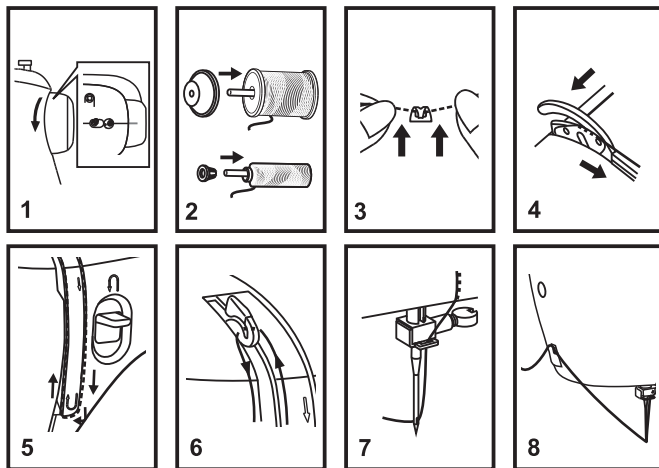
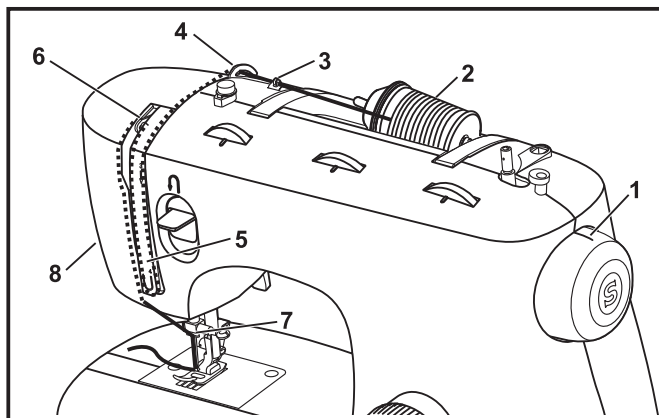
2



3



4



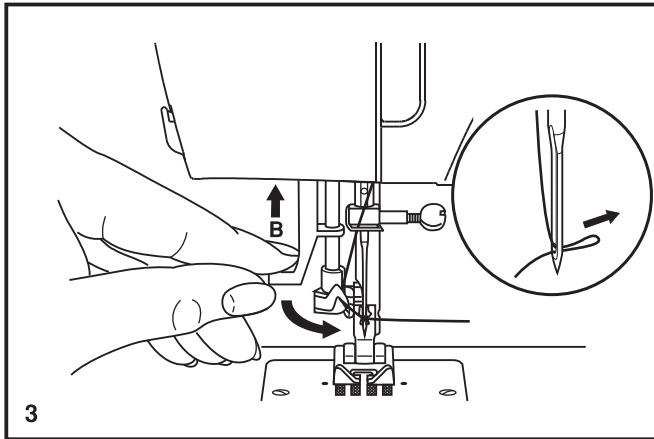
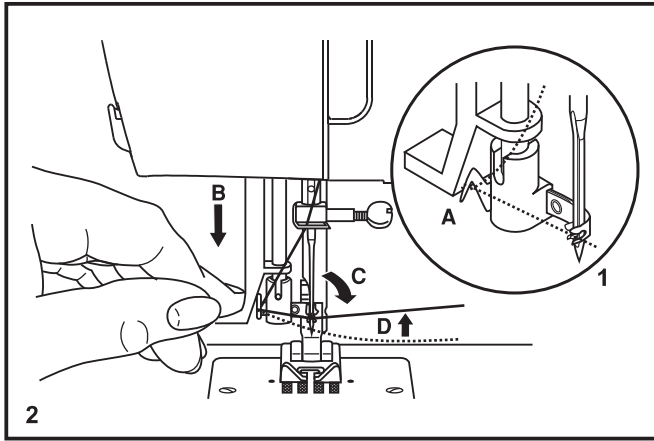
□ De bovendraad inrijgen

Dit is een eenvoudige opdracht die correct moet worden uitgevoerd omdat anders bij het naaien verschillende problemen kunnen optreden.

- Plaats om te beginnen de naald in de hoogste stand en blijf het handwiel naar links draaien totdat de naald iets begint te dalen. Breng de persvoet omhoog om de spanningsplaatjes open te zetten. (1)

Opmerking: om veiligheidsredenen raden wij u aan de stroom uit te schakelen alvorens u de machine inrijgt.

- Hef de garepen omhoog. Plaats een klos garen op de garepen zoals getoond. Voor kleine kant van de garenkloshouder tegen de klos. (2)
- Trek de draad door de bovenste draadgeleider (3) en door de voorspanning zoals getoond wordt. (4)
- Hierbij is het handig de draad vast te houden tussen de klos en de draadgeleider. (5) Rijg de spanningsmodule in door de draad naar beneden te leiden via de rechtergleuf en weer naar boven via de linkergleuf.
- Haal de draad bovenaan deze beweging van rechts naar links door het oog van de draadhevel en leid de draad weer naar beneden. (6)
- Haal de draad nu achter de horizontale draadgeleider door en vervolgens door de draadgeleider die zich bevindt op de naaldklem (7). Ga nu naar beneden naar de naald en rijg deze van voor naar achter in.
- Trek ongeveer 15-20 cm garen naar achter het oog van de naald. Snijd de draad af met de ingebouwde draadafsnijder. (8)

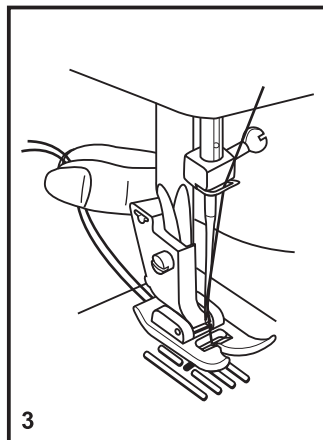
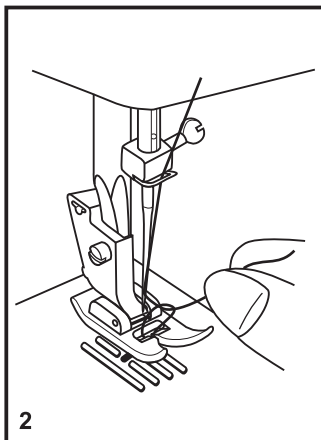
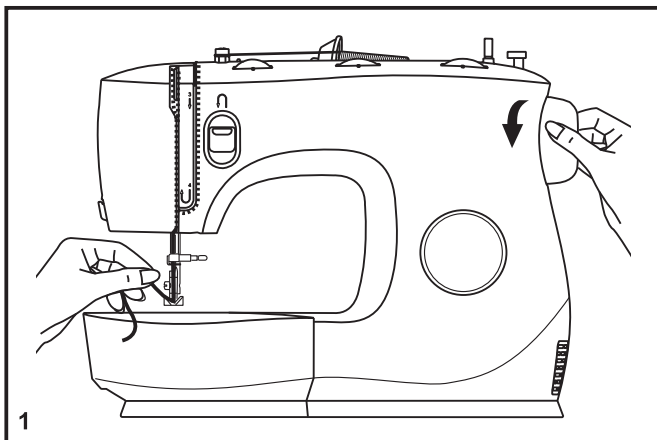


□ Automatic Needle Threader

- Breng de naald in de hoogste positie.
- Trek de draad door de draadgeleider (A). (1)
- Duw hendel (B) zo ver mogelijk omlaag. (2)
- De draadinrijger gaat automatisch naar de inrijgpositie (C).
- Trek de draad voor de naald langs in het haakje (D) van beneden naar boven.
- Laat de hendel (B) los. (3)
- Trek de draad door het oog van de naald.

Let op:

Zet de aan/uitknop op uit ("O")!



□ De onderdraad ophalen

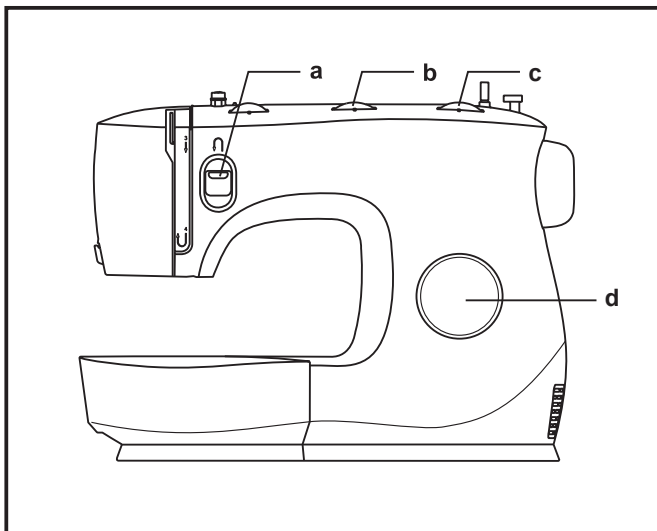
Houd de bovendraad met de linkerhand vast. (1)
Draai het handwiel naar u toe (linksom) om de naald te laten zakken en weer omhoog te brengen.

Let op:

Als het moeilijk is de onderdraad omhoog te brengen, controleer dan of de draad niet wordt beklemd door het deksel met scharnieren of de afneembare uitschuiftafel.

Trek nu zachtjes aan de bovendraad om de onderdraad via het gat in de naaldplaat naar boven te halen. (2)

Leg nu beide draden onder de persvoet door naar achter. (3)



Uw steek kiezen

Om een steek te selecteren, draait u gewoon aan de selectieknop. De selectieknop kan beide kanten op gedraaid worden.

Voor de rechte steek, zet de steekkeuzeknop op het " | | | | " symbool.

Voor de zigzagsteek, zet de steekkeuzeknop op het " ~ ~ ~ " symbool.

Om de andere steken te maken draai de steeklengteknop naar "S1" of "S2" en kies de gewenste steek met de steekkeuzeknop.

- a. Achteruitnaaiknop
- b. Steekbreedteknop
- c. Steeklengteknop
- d. Steekkeuzeknop

<p><u>Modellen M3200/ M3205</u></p>		<table border="0"> <tr> <td>A</td><td>B</td><td>C</td><td>D</td><td>E</td><td>F</td><td>G</td><td>H</td><td>I</td><td>J</td><td>K</td> </tr> <tr> <td> </td><td>~ ~ ~</td><td>~ ~ ~</td><td>~ ~ ~</td><td>~ ~ ~</td><td>~ ~ ~</td><td>~ ~ ~</td><td>~ ~ ~</td><td>~ ~ ~</td><td>~ ~ ~</td><td>~ ~ ~</td> </tr> </table>	A	B	C	D	E	F	G	H	I	J	K		~ ~ ~	~ ~ ~	~ ~ ~	~ ~ ~	~ ~ ~	~ ~ ~	~ ~ ~	~ ~ ~	~ ~ ~	~ ~ ~	<table border="0"> <tr> <td colspan="11" style="text-align: center;">S1</td> </tr> <tr> <td>A</td><td>B</td><td>C</td><td>D</td><td>E</td><td>F</td><td>G</td><td>H</td><td>I</td><td>J</td><td>K</td> </tr> <tr> <td>~ ~ ~</td><td>~ ~ ~</td><td>~ ~ ~</td><td>~ ~ ~</td><td>~ ~ ~</td><td>~ ~ ~</td><td>~ ~ ~</td><td>~ ~ ~</td><td>~ ~ ~</td><td>~ ~ ~</td><td>~ ~ ~</td> </tr> </table>	S1											A	B	C	D	E	F	G	H	I	J	K	~ ~ ~	~ ~ ~	~ ~ ~	~ ~ ~	~ ~ ~	~ ~ ~	~ ~ ~	~ ~ ~	~ ~ ~	~ ~ ~	~ ~ ~																																	
A	B	C	D	E	F	G	H	I	J	K																																																																																	
	~ ~ ~	~ ~ ~	~ ~ ~	~ ~ ~	~ ~ ~	~ ~ ~	~ ~ ~	~ ~ ~	~ ~ ~	~ ~ ~																																																																																	
S1																																																																																											
A	B	C	D	E	F	G	H	I	J	K																																																																																	
~ ~ ~	~ ~ ~	~ ~ ~	~ ~ ~	~ ~ ~	~ ~ ~	~ ~ ~	~ ~ ~	~ ~ ~	~ ~ ~	~ ~ ~																																																																																	
<p><u>Modellen M3300/ M3305</u> <u>M3400/ M3405</u></p>		<table border="0"> <tr> <td>A</td><td>B</td><td>C</td><td>D</td><td>E</td><td>F</td><td>G</td><td>H</td><td>I</td><td>J</td><td>K</td> </tr> <tr> <td> </td><td>~ ~ ~</td><td>~ ~ ~</td><td>~ ~ ~</td><td>~ ~ ~</td><td>~ ~ ~</td><td>~ ~ ~</td><td>~ ~ ~</td><td>~ ~ ~</td><td>~ ~ ~</td><td>~ ~ ~</td> </tr> </table>	A	B	C	D	E	F	G	H	I	J	K		~ ~ ~	~ ~ ~	~ ~ ~	~ ~ ~	~ ~ ~	~ ~ ~	~ ~ ~	~ ~ ~	~ ~ ~	~ ~ ~	<table border="0"> <tr> <td colspan="11" style="text-align: center;">S1</td> </tr> <tr> <td>A</td><td>B</td><td>C</td><td>D</td><td>E</td><td>F</td><td>G</td><td>H</td><td>I</td><td>J</td><td>K</td> </tr> <tr> <td>~ ~ ~</td><td>~ ~ ~</td><td>~ ~ ~</td><td>~ ~ ~</td><td>~ ~ ~</td><td>~ ~ ~</td><td>~ ~ ~</td><td>~ ~ ~</td><td>~ ~ ~</td><td>~ ~ ~</td><td>~ ~ ~</td> </tr> </table>	S1											A	B	C	D	E	F	G	H	I	J	K	~ ~ ~	~ ~ ~	~ ~ ~	~ ~ ~	~ ~ ~	~ ~ ~	~ ~ ~	~ ~ ~	~ ~ ~	~ ~ ~	~ ~ ~																																	
A	B	C	D	E	F	G	H	I	J	K																																																																																	
	~ ~ ~	~ ~ ~	~ ~ ~	~ ~ ~	~ ~ ~	~ ~ ~	~ ~ ~	~ ~ ~	~ ~ ~	~ ~ ~																																																																																	
S1																																																																																											
A	B	C	D	E	F	G	H	I	J	K																																																																																	
~ ~ ~	~ ~ ~	~ ~ ~	~ ~ ~	~ ~ ~	~ ~ ~	~ ~ ~	~ ~ ~	~ ~ ~	~ ~ ~	~ ~ ~																																																																																	
<p><u>Modellen M3500/ M3505</u></p>		<table border="0"> <tr> <td>A</td><td>B</td><td>C</td><td>D</td><td>E</td><td>F</td><td>G</td><td>H</td><td>I</td><td>J</td><td>K</td> </tr> <tr> <td> </td><td>~ ~ ~</td><td>~ ~ ~</td><td>~ ~ ~</td><td>~ ~ ~</td><td>~ ~ ~</td><td>~ ~ ~</td><td>~ ~ ~</td><td>~ ~ ~</td><td>~ ~ ~</td><td>~ ~ ~</td> </tr> </table>	A	B	C	D	E	F	G	H	I	J	K		~ ~ ~	~ ~ ~	~ ~ ~	~ ~ ~	~ ~ ~	~ ~ ~	~ ~ ~	~ ~ ~	~ ~ ~	~ ~ ~	<table border="0"> <tr> <td colspan="11" style="text-align: center;">S1</td> <td colspan="11" style="text-align: center;">S2</td> </tr> <tr> <td>A</td><td>B</td><td>C</td><td>D</td><td>E</td><td>F</td><td>G</td><td>H</td><td>I</td><td>J</td><td>K</td> <td>A</td><td>B</td><td>C</td><td>D</td><td>E</td><td>F</td><td>G</td><td>H</td><td>I</td><td>J</td><td>K</td> </tr> <tr> <td>~ ~ ~</td><td>~ ~ ~</td><td>~ ~ ~</td><td>~ ~ ~</td><td>~ ~ ~</td><td>~ ~ ~</td><td>~ ~ ~</td><td>~ ~ ~</td><td>~ ~ ~</td><td>~ ~ ~</td><td>~ ~ ~</td> <td>~ ~ ~</td><td>~ ~ ~</td><td>~ ~ ~</td><td>~ ~ ~</td><td>~ ~ ~</td><td>~ ~ ~</td><td>~ ~ ~</td><td>~ ~ ~</td><td>~ ~ ~</td><td>~ ~ ~</td><td>~ ~ ~</td> </tr> </table>	S1											S2											A	B	C	D	E	F	G	H	I	J	K	A	B	C	D	E	F	G	H	I	J	K	~ ~ ~	~ ~ ~	~ ~ ~	~ ~ ~	~ ~ ~	~ ~ ~	~ ~ ~	~ ~ ~	~ ~ ~	~ ~ ~	~ ~ ~	~ ~ ~	~ ~ ~	~ ~ ~	~ ~ ~	~ ~ ~	~ ~ ~	~ ~ ~	~ ~ ~	~ ~ ~	~ ~ ~	~ ~ ~
A	B	C	D	E	F	G	H	I	J	K																																																																																	
	~ ~ ~	~ ~ ~	~ ~ ~	~ ~ ~	~ ~ ~	~ ~ ~	~ ~ ~	~ ~ ~	~ ~ ~	~ ~ ~																																																																																	
S1											S2																																																																																
A	B	C	D	E	F	G	H	I	J	K	A	B	C	D	E	F	G	H	I	J	K																																																																						
~ ~ ~	~ ~ ~	~ ~ ~	~ ~ ~	~ ~ ~	~ ~ ~	~ ~ ~	~ ~ ~	~ ~ ~	~ ~ ~	~ ~ ~	~ ~ ~	~ ~ ~	~ ~ ~	~ ~ ~	~ ~ ~	~ ~ ~	~ ~ ~	~ ~ ~	~ ~ ~	~ ~ ~	~ ~ ~																																																																						

□ Steekbreedteknoep en steeklengteknoep

Function of stitch width dial

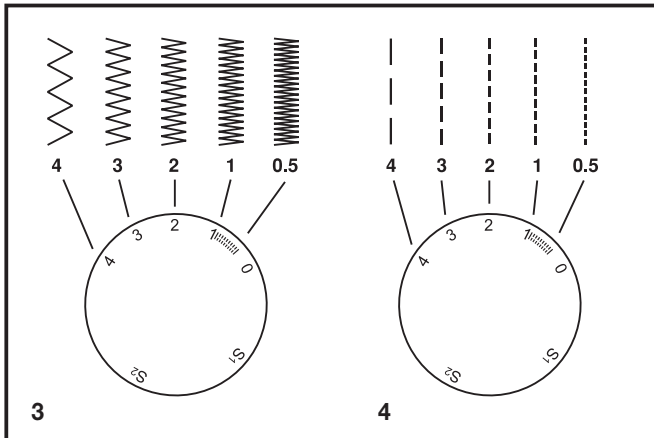
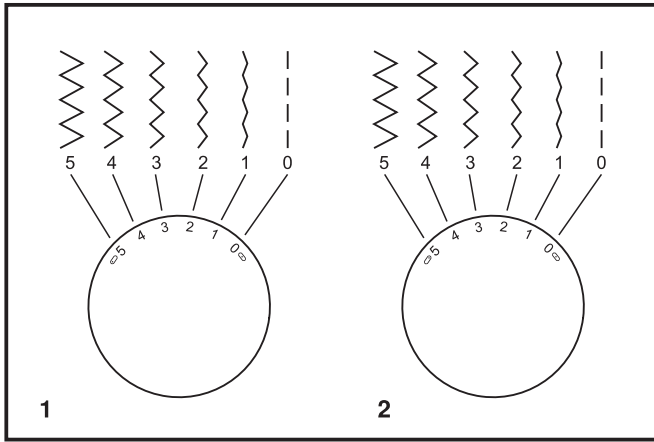
Functie van de steekbreedteknoep

De maximale zigzagsteekbreedte voor zigzagsteken is 5 mm; de breedte kan naar wens worden verminderd. De breedte wordt groter als u de zigzagknoep van "0" - "5" draait.

Met de steekbreedteknoep stelt u ook de naaldpositie voor de rechte steek in.

"0" is naaldpositie midden, "5" is uiterst links. (1) (Modellen M3300/ M3305 /M3400 /M3405 /M3500 /M3505)

"0" is naaldpositie midden, "5" is uiterst rechts. (2) (Modellen M3200/ M3205)



Functies van de steeklengteknoep tijdens het zigzaggen (3)

Zet de steekkeuzeknoep op zigzag.

De dichtheid van zigzagsteken wordt groter als de instelling van de steeklengteknoep naar "0" gaat.

Gewoonlijk krijgt u bij "2.5" of lager mooie zigzagsteken.

Dichte zigzagsteken worden cordonsteken genoemd.

De functie van de steeklengteknoep bij rechte steken (4)

Voor het naaien met rechte steken draait u de steekkeuzeknoep naar de instelling voor rechte steken.

Als u aan de steeklengteknoep draait, vermindert de lengte van de afzonderlijke steken naarmate de knop dichterbij de "0" komt. De lengte van de afzonderlijke steken neemt toe naarmate de knop dichterbij de "4" komt.

In het algemeen gebruikt u een langere steeklengte bij het naaien van dikkere stoffen of wanneer u een dikkere naald of dikker garen gebruikt.

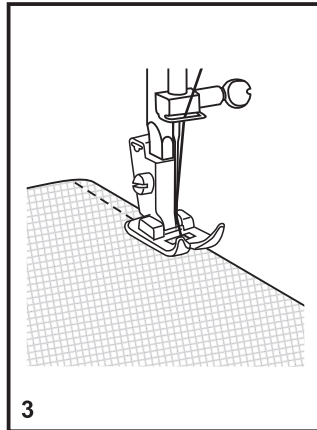
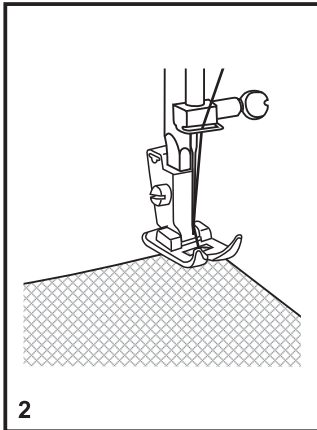
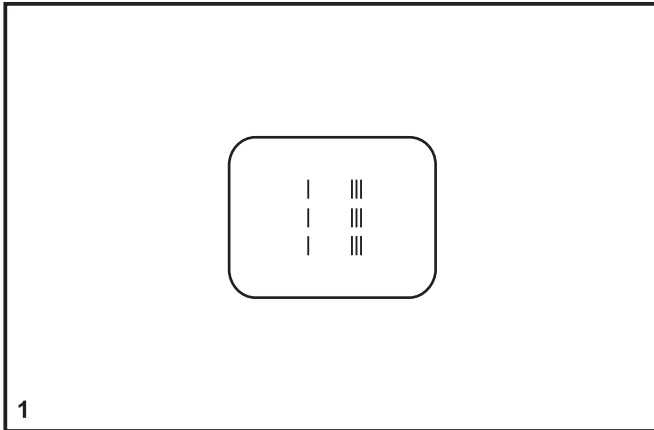
Gebruik een kortere steeklengte bij het naaien van dunnere stoffen of wanneer u een dunnere naald of dunner garen gebruikt.

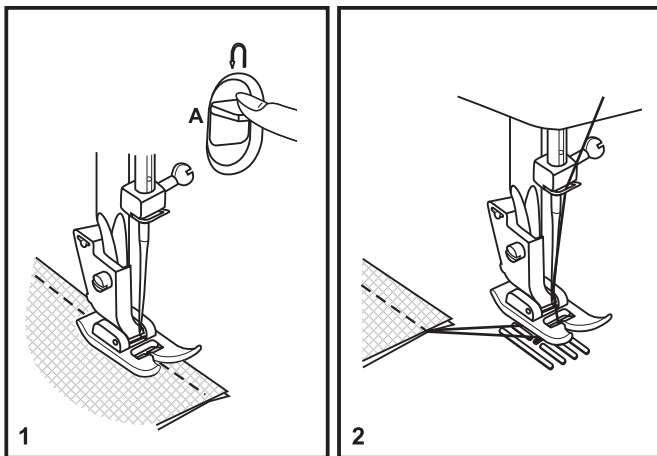
Rechte steken naaien

Om te beginnen met naaien stelt u de machine in op een rechte steek. (1)

Leg de stof onder de naaivoet met de stofrand op de gewenste naadgeleiderlijn op de naaldplaat. (2)

Breng de persvoetlichter omlaag en duw dan het voetpedaal in om te beginnen met naaien. (3)



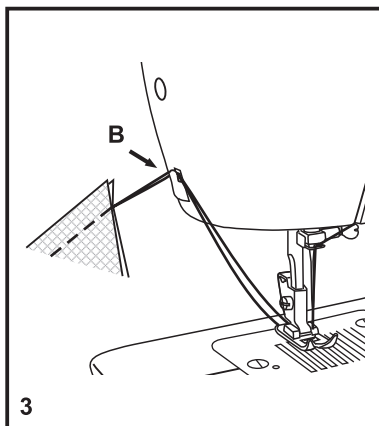


Achteruit naaien

Om het begin en einde van een naad te verstevigen en te hechten, drukt u de achteruitnaaiknop (A) naar beneden en naait u een paar steken achteruit. Laat de knop vervolgens los en de machine naait weer vooruit. (1)

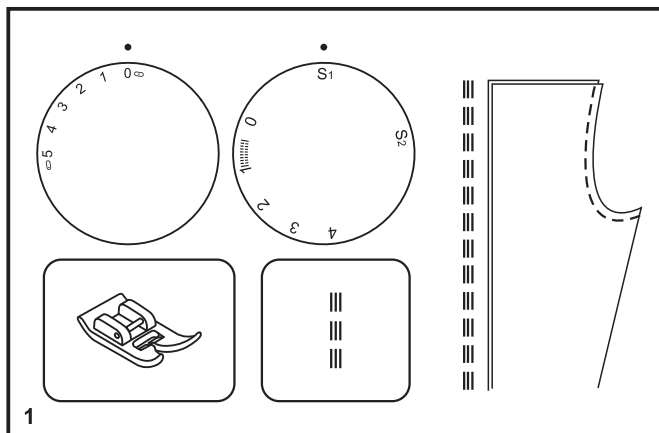
Het naaiwerk verwijderen

Draai het handwiel naar u toe (tegen de klok in) om de draadhefboom in de hoogste stand te zetten. Wanneer de naald weer naar beneden gaat, haalt u de naaivoetje omhoog om het werkstuk achter de naald en de naaivoet weg te halen. (2)



De draad afsnijden

Trek de draden omlaag en achter de persvoet. Breng de draden naar de zijkant van het voorkapje in de draadafsnijder (B). Trek de draden omlaag en snijd ze af. (3)




1

Elastische steken kiezen

De stretchsteken worden weergegeven in de kleuren blauw en rood op de steekkeuzeknop.

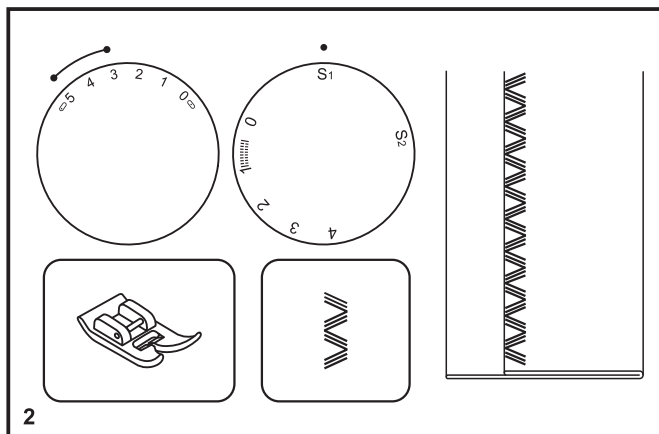
Om deze steken te selecteren, draait u de steekkeuzeknop op de gewenste steek. Draai de steekkeuzeknop vervolgens naar de indicator met "S1" of "S2". Er zijn diverse elastische steken; dit zijn twee voorbeelden:

Rechte elastische steek (1)

Zet de steekkeuzeknop op "  ".

Deze steek wordt gebruikt om drievoudige versterking te geven aan elastische en slijtgevoelige naden.

De machine naait twee steken vooruit en een steek achteruit.



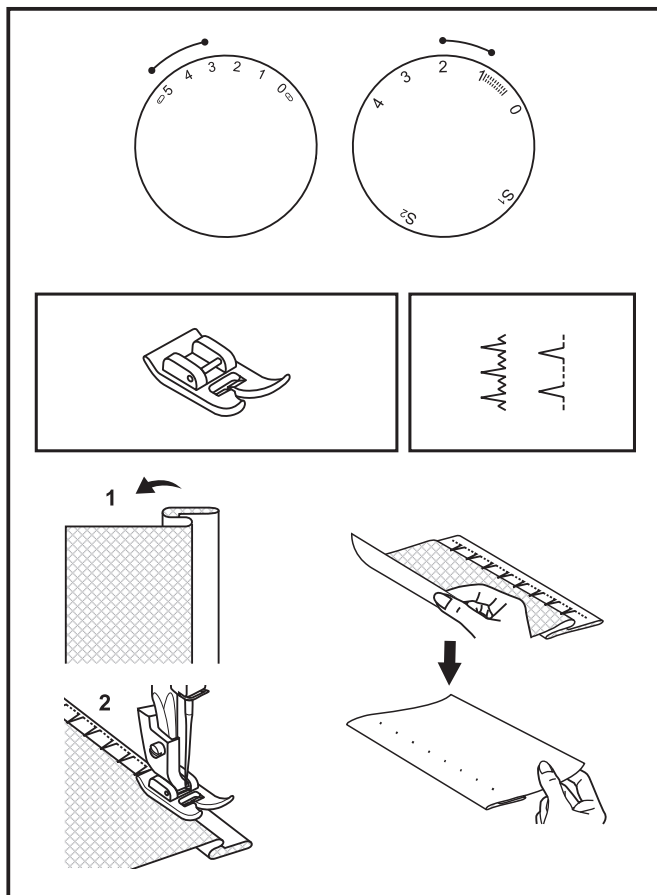
2

Zigzag-siersteek (2)

Zet de steekkeuzeknop op "  ".

Stel de steekbreedteknoop af tussen "3" en "5".

De zigzag-siersteek is geschikt voor stevige stoffen zoals denim, corduroy, popeline, ongekeperd linnen, enz.



□ Blinde zoom

Voor zomen in gordijnen, broeken, rokken, enz.

~~~~~ Blinde zoom voor elastische stoffen.

..... Blinde zoom voor stevige stoffen.

### Opmerking:

Het naaien van een blindzoom vraagt oefening. Maak daarom altijd eerst een proeflapje.

Zet de steeklengteknop in het bereik dat op het schema rechts staat aangegeven. Blinde zomen worden gewoonlijk genaaid met een langere steeklengte.

Zet de steekbreedteknop op een geschikte instelling voor het gewicht/type stof dat wordt genaaid, binnen het bereik dat op het schema rechts op de pagina staat aangegeven.

In het algemeen wordt een smallere steek gebruikt voor dunnere stoffen en een bredere steek voor dickere stoffen. Naai eerst een proeflapje zodat u zeker weet dat de machine-instellingen geschikt zijn voor de stof.

### Blinde zoom:

Vouw de zoom omhoog op de gewenste breedte en pers. Vouw terug (zoals te zien is in fig. 1) tegen de goede kant van de stof en laat de bovenrand van de zoom ongeveer 7 mm (1/4") uitsteken naar de goede kant van de gevouwen stof.

Begin langzaam op de vouw te naaien; zorg ervoor dat de naald de gevouwen bovenkant net raakt en één of twee stofdraadjes pakt. (2)

Vouw de stof uit wanneer de zoom klaar is en pers.

### Opmerking:

Om het naaien van blinde zomen nog eenvoudiger te maken, kunt u een blindzoomvoe gebruiken, verkrijgbaar bij uw SINGER®-handelaar.



## □ Vierstaps knoopsgat (Modellen M3200/ M3205)

### Vorbereiding

1. Verwijder de standaardpersvoet en plaats de knoopsgatenvoet.
2. Meet de diameter en dikte van de knoop en voeg daar 0,3cm (1/8") voor de trens aan toe om de juiste knoopsgat lengte te krijgen. Geef de grootte van het knoopsgat op de stof aan. (a)
3. Plaats de stof onder de persvoet en zorg ervoor dat het merkteken op de knoopsgatenvoet samenvalt met de markering van het beginpunt van het knoopsgat op de stof. Laat de persvoet zakken zodat de middenlijn van het knoopsgat samenvalt met de middenlijn van de knoopsgatenvoet. (b)

Pas de steeklengteknop in de "  " aan om de steekdichtheid in te stellen

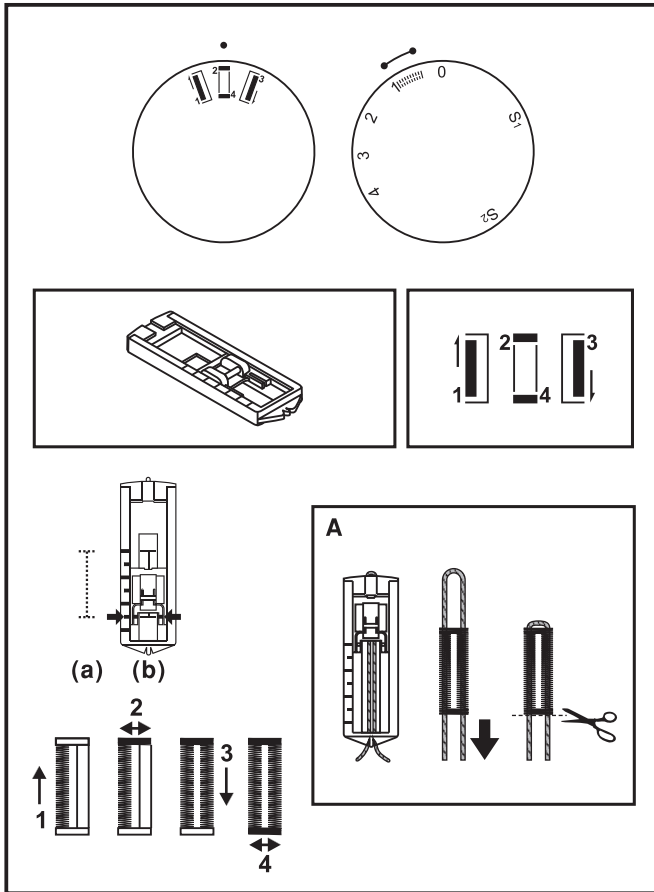
### Opmerking:

De dichtheid verschilt afhankelijk van de soort stof. Maak daarom altijd eerst een proeflapje.

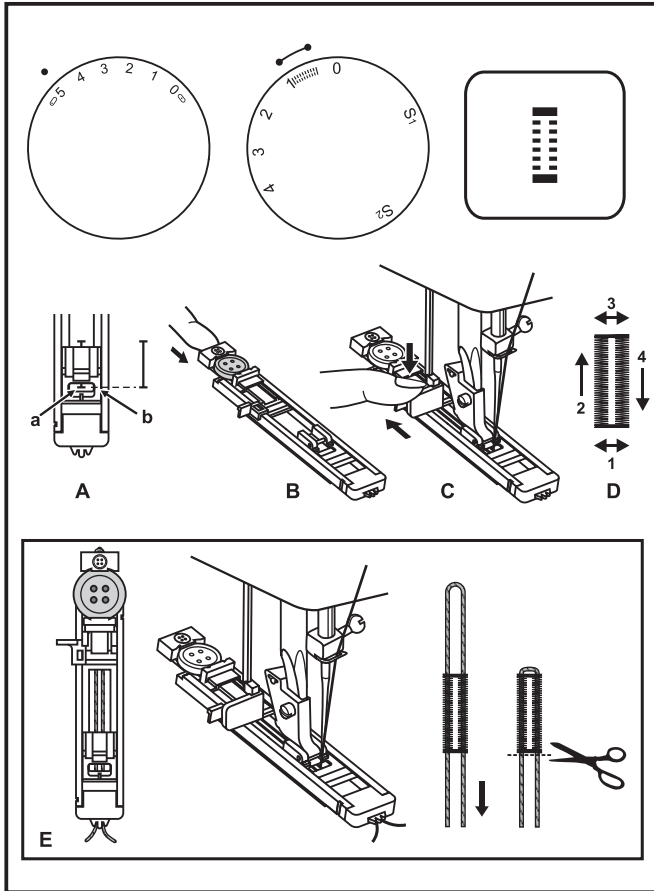
Volg de 4-stapsreeks door met de steekkeuzeknop van de ene stap naar de andere te gaan. Wanneer u van stap naar stap gaat bij het maken van het knoopsgat, moet u controleren of de naald omhoog staat voordat u de steekkeuzeknop naar de volgende stap draait. Let erop dat u niet te veel steken naait in stap 2 en 4. Snijd het knoopsgat met een tornmesje open vanaf beide uiteinden naar het midden toe.

### Tips:

- Verminder lichtjes de spanning van de bovendraad voor een beter resultaat.
- Verstevig fijne of rekbare stoffen.
- Het is raadzaam om dik garen of koord te gebruiken bij rekbare of gebreide stoffen. De zigzagsteek moet over het dikke garen of koord naaien. (A)


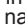


## □ Eénstaps knoopsgat (Modellen M3300/ M3305/ M3400/ M3405/ M3500/ M3505)




Het naaien van knoopsgaten is een eenvoudige procedure die betrouwbare resultaten oplevert. Het is echter wel het beste als u altijd eerst een knoopsgat maakt op een proeflapje van uw stof met versteviging eronder.

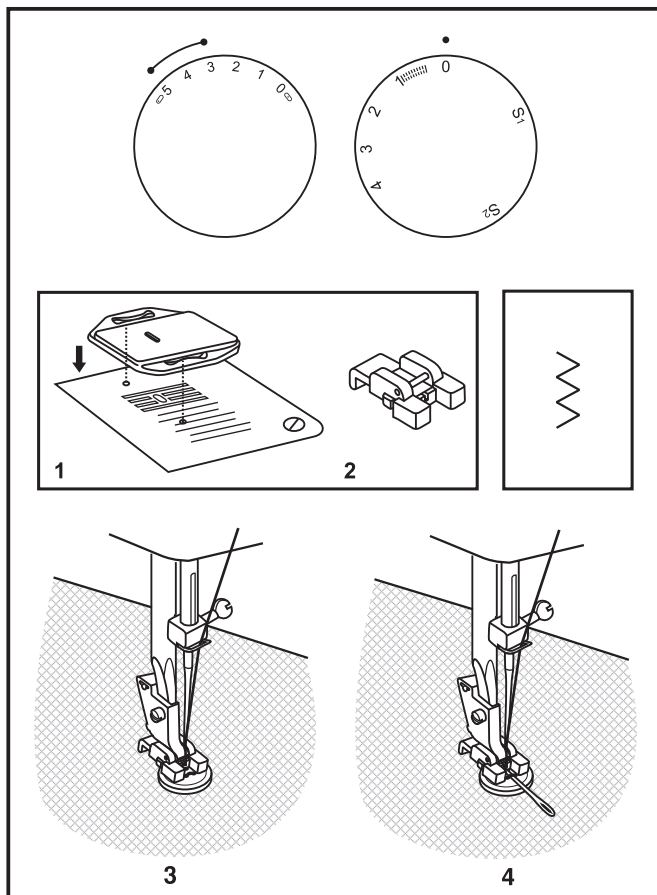
### Een knoopsgat maken

1. Markeer de positie van het knoopsgat met kleermakerskrijt op de stof.
2. Bevestig de knoopsgatvoet en zet de steekkeuzeknop op "  ". Stel de steeklengteknop op "  ". Stel de steekbreedte in op "5". Het kan echter nodig zijn de breedte aan te passen; naai eerst een proeflapje om dit te bepalen.
3. Breng de naaivoet omlaag en leg de markeringen op de naaivoet gelijk met de markeringen op de stof (A). (De voorste trems wordt eerst genaaid.) (Leg de marking op de stof (a) gelijk met de marking op de naaivoet (b).)
4. Open het knoopplaatje en breng de knoop aan (B).
5. Breng de knoopsgathendel omlaag en duw de hendel zachtjes terug (C).
6. Houd de bovendraad lichtjes vast en start de machine.
7. Het knoopsgat wordt gemaakt in de volgorde (D).
8. Stop de machine wanneer de knoopsgatcyclus klaar is.

### Een knoopsgat maken in elastische stoffen (E)

Wanneer u knoopsgaten naait op elastische stof, haak dan dik garen of koord onder de knoopsgatvoet. Wanneer het knoopsgat wordt genaaid, naait de machine over het koord heen.

1. Markeer de positie van het knoopsgat met kleermakerskrijt op de stof, bevestig de knoopsgatvoet en stel de steekkeuzeknop in op "  ". Zet de steeklengteknop op "  ".
2. Haak het dikke garen aan de achterkant van de knoopsgatvoet en breng dan de twee uiteinden van het dikke garen naar de voorkant van de voet, breng ze aan in de groeven en knoop ze daar tijdelijk vast.
3. Breng de naaivoet omlaag en begin te naaien.  
\* Stel de steekbreedte af op de diameter van de contourdraad.
4. Wanneer u klaar bent met naaien, trekt u de dikke draad voorzichtig strak en knipt u de uitstekende stukjes af.



## □ Sewing on Buttons

Installeer de stopplaat. (1)

Vervang de universele naaivoet door de knopenaanzetvoet. (2)

Stel de steeklengte in op "0".

Plaats de knoop en de stof onder de knopenaanzetvoet, zoals getoond (3).

Stel de machine in voor een zigzagsteek. Verstel de draaiknop totdat de steekbreedte overeenkomt met de gaten in de knoop. Draai aan het handwiel om te controleren of de naald goed in het linker en het rechter gat van de knoop gaat. Pas indien nodig de steekbreedte aan, afhankelijk van de afstand tussen de gaten van de knoop. Naai de knoop langzaam vast met ongeveer 10 steken.

Breng de naald omhoog uit de stof. Stel de machine weer in voor een rechte steek, met de breedte op "0" en naai enkele afhechtsteken.

Als u een steeltje wilt maken, plaatst u een stopnaald boven op de knoop en naait u de knoop vast. (4)

Voor knopen met 4 gaten, naait u eerst door de twee voorste gaten. Vervolgens verplaatst u de stof en naait u door de twee achterste gaten.

## □ Ritssluitingen inzetten en biezen

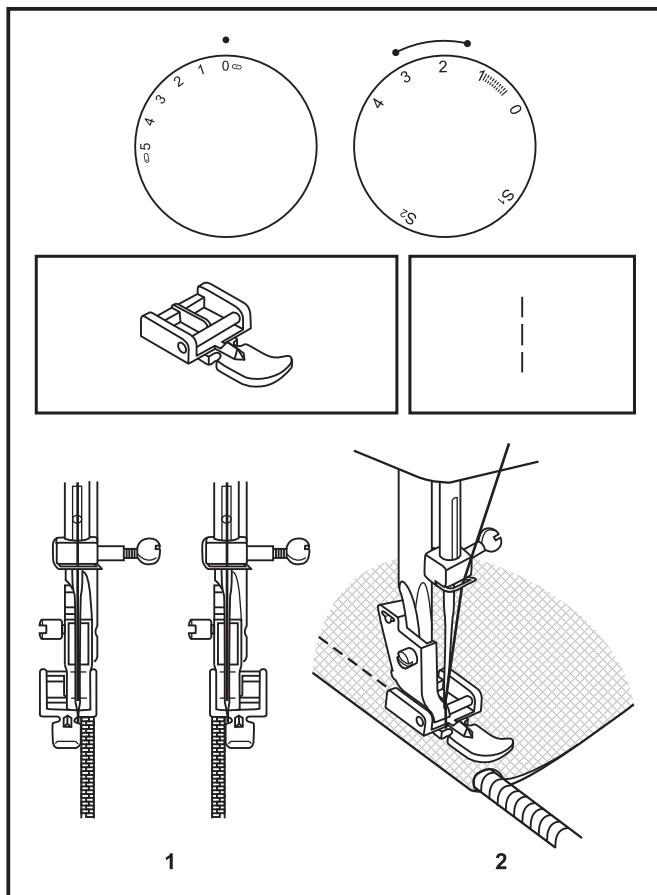
Stel de machine in volgens de afbeelding.

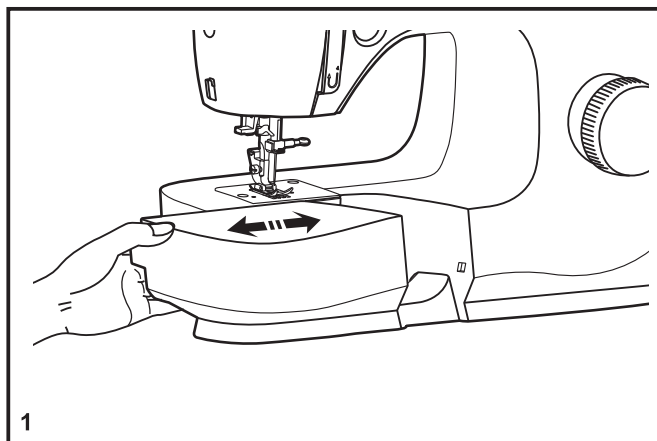
Vervang de standaard persvoet door de ritsvoet.

De ritsvoet kan rechts of links aan de houder bevestigd worden, afhankelijk van de kant van de ritsvoet waarlangs u gaat naaien. (1)

Om langs de trekker van de rits te naaien: laat de naald in de stof zakken, zet de persvoet omhoog en duw de trekker achter de persvoet. Laat de persvoet zakken en naai verder.

Het is ook mogelijk om een stuk koord in een biaslint te naaien om zo een biesversiering te maken. (2)

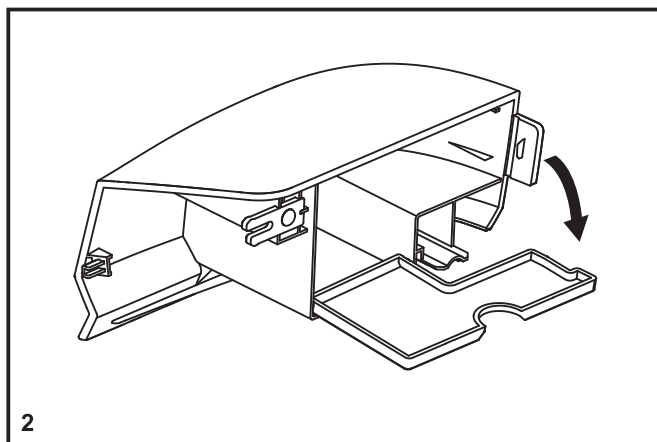




## □ De aanschuiftafel installeren

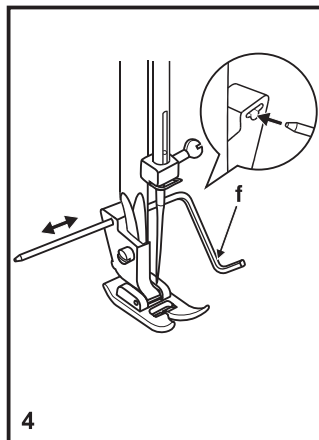
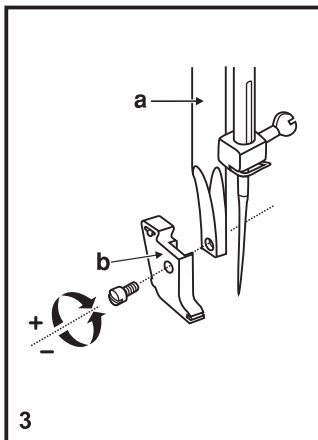
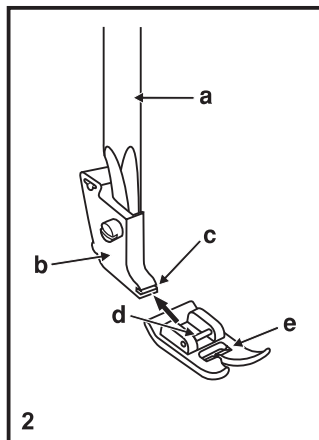
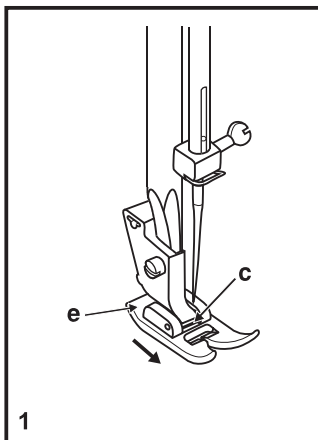
Houd de aanschuiftafel horizontaal en schuif de tafel in de richting van de pijl. (1)

Schuif de doos met accessoires naar links en verwijder de doos wanneer u de vrije arm wilt gebruiken.



De binnenzijde van de aanschuiftafel kan worden gebruikt als opbergruimte voor accessoires.

U opent de aanschuiftafel door het klepje te bewegen in de richting van de pijl. (2)



## □ Naaivoethouder bevestigen

### Naaivoet verwijderen

Druk op de naaivoet (e) om deze uit de uitsparing te halen. (1)

### Naaivoet bevestigen

Plaats de pin (d) van de naaivoet (e) in de uitsparing (c) van de naaivoethouder. (2)

### Naaivoethouder verwijderen en bevestigen

Zet de naaivoetstang (a) omhoog.

Verwijder en plaats de naaivoethouder (b) zoals afgebeeld. (3)

### Randgeleider bevestigen

Schuif de randgeleider (f) zoals afgebeeld in de gleuf. Pas de afstand overeenkomstig de zoom, plooi, enz. aan. (4)

### Let op:

Zet de schakelaar op uit ("O") wanneer u de bovenstaande handelingen uitvoert!

**Tabel voor naald, garen en stof**

**SELECTIE VAN NAALD/STOF/GAREN**

| NAALD         | STOFFEN                                                                                                                                                                            | GARENSOORT                                                                                                                                          |
|---------------|------------------------------------------------------------------------------------------------------------------------------------------------------------------------------------|-----------------------------------------------------------------------------------------------------------------------------------------------------|
| 9-11 (70-80)  | Lichte stoffen: dunne katoensoorten, voile, serge, zijde, mousseline, interlock, gebreide katoensoorten, tricot, jersey, crêpe, geweven polyester, stoffen voor hemden en bloezen. | Dunne garensorten in katoen, nylon, polyester of combinaties van katoen en polyester.                                                               |
| 11-14 (80-90) | Middengewicht stoffen: katoen, satijn, ketelstof, canvas, dubbel gebreide stoffen, lichtgewicht wolgoed.                                                                           | De meeste garens die in de winkels verkocht worden, zijn van gemiddelde dikte en dus geschikt voor deze stoffen en naalddiktes.                     |
| 14 (90)       | Middelzware stoffen: ongekeperd katoenlinnen, zwaarder wolgoed, dikkere jersey, badstof, spijkerstof.                                                                              | Voor een optimaal resultaat kunt u het beste polyester garen voor synthetische stoffen en katoenen garen voor natuurlijk geweven stoffen gebruiken. |
| 16 (100)      | Zware stoffen: zeildoek, zwaar wolgoed, tentstoffen, quiltstoffen, spijkerstof, materiaal voor stoffering (licht tot middengewicht).                                               | Gebruik altijd boven en onder hetzelfde garen.                                                                                                      |
| 18 (110)      | Zwaar wolgoed, overjasstoffen, stoffeerstoffen, sommige soorten leer en vinyl.                                                                                                     | Dik, stevig garen.                                                                                                                                  |

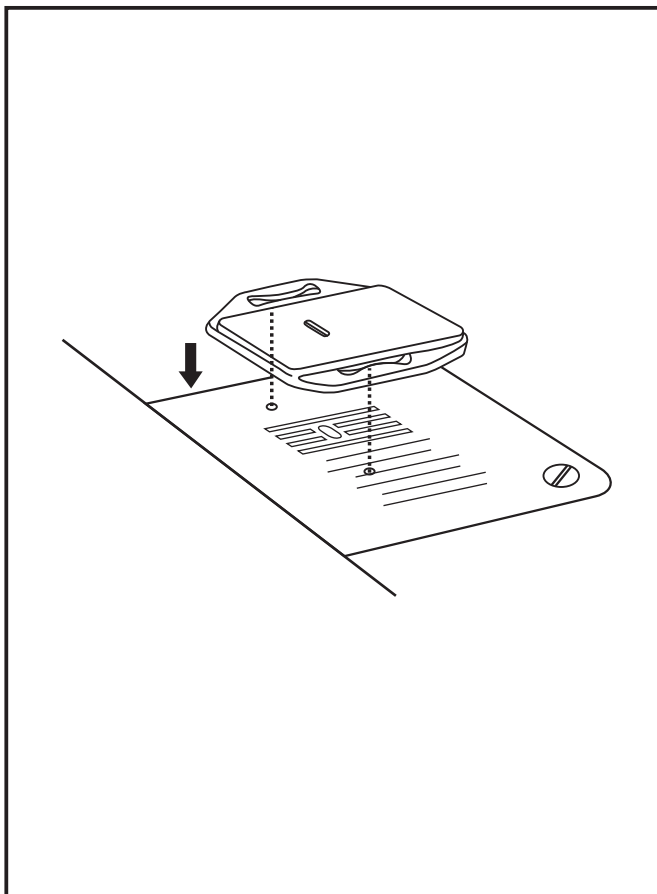
**BELANGRIJK:** Gebruik altijd de juiste naald die bij de garen- en stofdikte past.

**SELECTIE VAN NAALD EN STOF**

| NAALD        | UITLEG                                                                     | STOFSOORT                                                                                                                                                                       |
|--------------|----------------------------------------------------------------------------|---------------------------------------------------------------------------------------------------------------------------------------------------------------------------------|
| SINGER® 2020 | Standaardnaald met scherpe punt<br>Diktes van dun 9 (70) tot dik 18 (110). | Natuurlijke geweven stoffen: wol, katoen, zijde etc. Niet te gebruiken voor dubbel gebreide stoffen.                                                                            |
| SINGER® 2045 | Ballpointnaald, 9 (70) tot 18 (110).                                       | Natuurlijke en synthetische geweven stoffen, combinaties met polyester. Gebreide polyesterstof, interlock, tricot, enkel en dubbel gebreide stoffen. Lycra®, badgoed, elastiek. |
| SINGER® 2032 | Ledernaald 12 (80) tot 18 (110).                                           | Leer, vinyl, stoffering. (Maakt een kleiner gat dan de standaard, dikke naald.)                                                                                                 |

**Opmerking:**

1. Gebruik altijd echte SINGER® naalden voor optimale naaieresultaten.
2. Vervang de naalden regelmatig: bij elk nieuw kledingstuk en/of bij het breken van de naalddraad of het overslaan van steken.



## □ Stopplaat

---

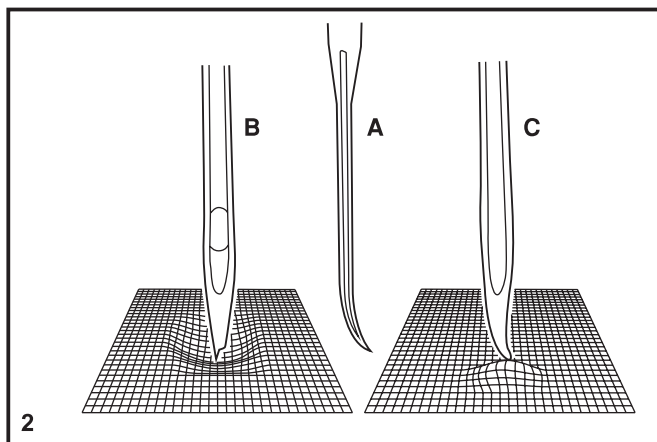
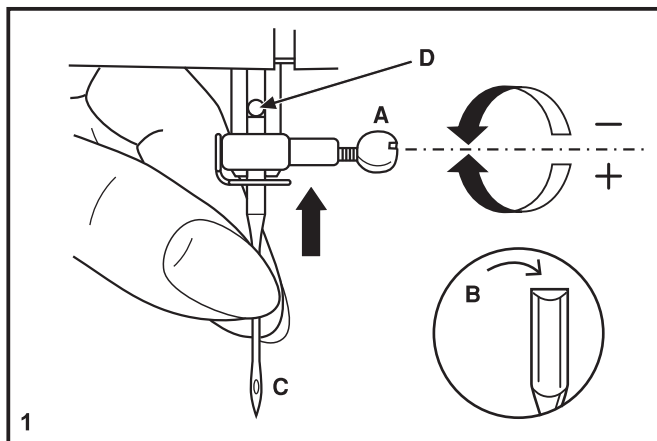
Voor bepaalde soorten werk (bijv. stoppen of borduren uit de vrije hand) moet de stopplaat worden gebruikt.

Installeer de stopplaat volgens de afbeelding.

Verwijder de stopplaat voor normaal naaiwerk.

Voor naaien uit de vrije hand raden wij aan om een stop- of borduurvoet te gebruiken, verkrijgbaar als extra accessoire bij erkende SINGER® winkeliers.





## □ Een naald inzetten en vervangen

Vervang de naald regelmatig, vooral als er sporen van slijtage zijn en als de naald problemen veroorzaakt.

Wij raden u aan steeds originele SINGER® naalden te gebruiken want zo krijgt u de beste naalresultaten.

Plaats een nieuwe naald zoals aangegeven:

- A. Draai de schroef van de naaldklem los en draai de schroef weer vast nadat u de nieuwe naald hebt ingebracht. (1)
- B. De platte kant van de naald moet naar achteren wijzen.
- C/D. Duw de naald zo hoog mogelijk omhoog.

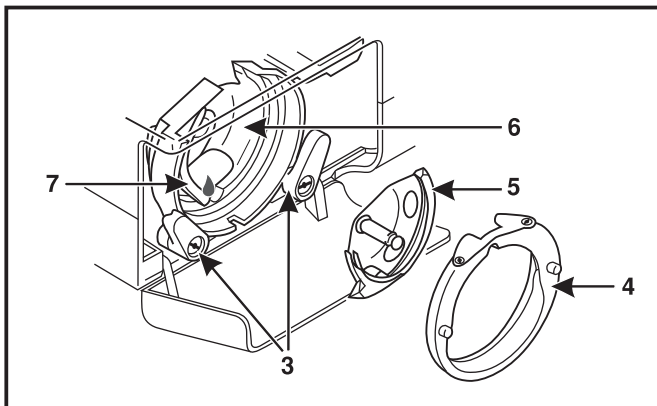
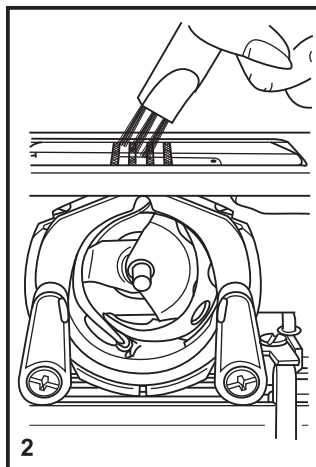
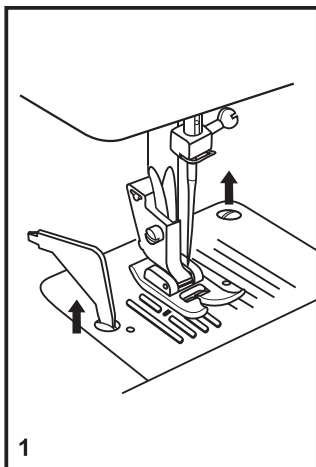
### Let op:

Schakel de stroom steeds uit alvorens u een naald gaat inzetten of verwijderen.

De naalden moeten in perfecte staat zijn. (2)

Problemen ontstaan indien:

- A. De naald krom is.
- B. De naaldpunt bot is.
- C. De naald beschadigd is.



## □ Onderhoud van de machine

### Waarschuwing:

Schakel de machine uit en verwijder de stekker uit het stopcontact. Voor het reinigen van de machine moet de stroom altijd uitgeschakeld zijn.

### De naaldplaat verwijderen:

Draai aan het handwiel tot de naald in de hoogste stand staat. Open het voorklepje en schroef de naaldplaat los m.b.v. de schroevendraaier. (1)

### De transporteertanden reinigen:

Gebruik het borsteltje om het volledige gebied te reinigen. (2)

### De grijper reinigen en smeren:

Verwijder het spoelhuis. Draai de twee klepjes (3) naar buiten. Verwijder de grijperbaanring (4) en de grijper (5) en reinig alles met een zachte doek.

Doe 1-2 druppeltjes olie op de grijperbaan. (6) Draai aan het handwiel tot de grijperdrijver in de linkerstand staat. (7)

Plaats de grijper terug. (5) Plaats de grijperbaanring terug en draai de twee klepjes weer naar binnen. Breng het spoelhuis en de spoel aan en plaats de naaldplaat terug.

### Belangrijk:

Stof- en garenresten moeten regelmatig verwijderd worden. Breng uw naaimachine regelmatig naar een van onze servicecentra voor een onderhoudsbeurt.

## □ Probleem oplossingen

---

| <b>Probleem</b>                      | <b>Mogelijke oorzaak</b>                                                                                                                                                                                                                                                                                        | <b>Oplossing</b>                                                                                                                                                                                                                                                                                                   |
|--------------------------------------|-----------------------------------------------------------------------------------------------------------------------------------------------------------------------------------------------------------------------------------------------------------------------------------------------------------------|--------------------------------------------------------------------------------------------------------------------------------------------------------------------------------------------------------------------------------------------------------------------------------------------------------------------|
| Bovendraad breekt                    | <ol style="list-style-type: none"><li>1. De machine is niet correct ingeregen.</li><li>2. De draadspanning is te hoog.</li><li>3. De draad is te dik voor de naald.</li><li>4. De naald is niet correct ingezet.</li><li>5. De draad zit rond de garepen gedraaid.</li><li>6. De naald is beschadigd.</li></ol> | <ol style="list-style-type: none"><li>1. Rijg de machine opnieuw in.</li><li>2. Verlaag de spanning. (lager cijfer)</li><li>3. Kies een dikkere naald.</li><li>4. Zet de naald opnieuw in. (platte kant naar achter)</li><li>5. Verwijder het garen en wind het op de klos.</li><li>6. Vervang de naald.</li></ol> |
| Onderdraad breekt                    | <ol style="list-style-type: none"><li>1. Het spoelhuis is niet correct geplaatst.</li><li>2. Het spoelhuis is verkeerd ingeregen.</li></ol>                                                                                                                                                                     | <ol style="list-style-type: none"><li>1. Verwijder en plaats het spoelhuis opnieuw en trek aan de draad. De draad moet moeiteloos afrollen.</li><li>2. Controleer zowel de spoel als het spoelhuis.</li></ol>                                                                                                      |
| Steken overslaan                     | <ol style="list-style-type: none"><li>1. De naald is niet correct ingezet.</li><li>2. De naald is beschadigd.</li><li>3. U gebruikt de verkeerde maat of het verkeerde type naald.</li><li>4. De persvoet is niet goed bevestigd.</li></ol>                                                                     | <ol style="list-style-type: none"><li>1. Verwijder de naald en zet de naald opnieuw in.</li><li>2. Vervang de naald.</li><li>3. Kies de naald die bij de stof en het garen hoort.</li><li>4. Controleer en bevestig de persvoet op de juiste manier.</li></ol>                                                     |
| Naald breekt                         | <ol style="list-style-type: none"><li>1. De naald is beschadigd.</li><li>2. De naald is niet correct ingezet.</li><li>3. U gebruikt de verkeerde naalddikte.</li><li>4. U gebruikt de verkeerde persvoet.</li></ol>                                                                                             | <ol style="list-style-type: none"><li>1. Vervang de naald.</li><li>2. Zet de naald op de goede manier in (platte kant naar achter).</li><li>3. Kies de naald die bij de stof en het garen hoort.</li><li>4. Kies de juiste persvoet.</li></ol>                                                                     |
| Losse steken                         | <ol style="list-style-type: none"><li>1. De machine is niet correct ingeregen.</li><li>2. Het spoelhuis is verkeerd ingeregen.</li><li>3. Onjuiste combinatie van naald/garen/stof.</li><li>4. De draadspanning is verkeerd.</li></ol>                                                                          | <ol style="list-style-type: none"><li>1. Rijg de machine opnieuw in.</li><li>2. Rijg het spoelhuis in zoals op de afbeelding te zien is.</li><li>3. Kies de naald die bij de stof en het garen hoort.</li><li>4. Corrigeer de draadspanning.</li></ol>                                                             |
| Naden trekken samen of rimpelen      | <ol style="list-style-type: none"><li>1. De naald is te dik voor de stof.</li><li>2. De steeklengte is niet goed ingesteld.</li><li>3. De draadspanning is te hoog.</li></ol>                                                                                                                                   | <ol style="list-style-type: none"><li>1. Kies een dunnere naald.</li><li>2. Corrigeer de steeklengte.</li><li>3. Verlaag de spanning.</li></ol>                                                                                                                                                                    |
| Ongelijke steken, Ongelijk transport | <ol style="list-style-type: none"><li>1. Slechte kwaliteit garen gebruikt.</li><li>2. Het spoelhuis is verkeerd ingeregen.</li><li>3. Er werd aan de stof getrokken.</li></ol>                                                                                                                                  | <ol style="list-style-type: none"><li>1. Gebruik garen van een betere kwaliteit.</li><li>2. Verwijder het spoelhuis, rijg het in en plaats het op de goede manier terug.</li><li>3. Trek niet aan de stof tijdens het naaien. Laat de machine de stof transporteren.</li></ol>                                     |
| De machine maakt lawaai              | <ol style="list-style-type: none"><li>1. Vuil of vet op de grijper of de naaldstang.</li><li>2. De naald is beschadigd.</li></ol>                                                                                                                                                                               | <ol style="list-style-type: none"><li>1. Reinig de grijper en het transport.</li><li>2. Vervang de naald.</li></ol>                                                                                                                                                                                                |
| De machine blokkeert                 | <ol style="list-style-type: none"><li>1. Draad zit vast in de grijperbaan.</li></ol>                                                                                                                                                                                                                            | <p>Verwijder het spoelhuis en de bovendraad. Draai het handwiel voorwaarts en achterwaarts en verwijder de draadresten. Smeer de machine zoals aangegeven.</p>                                                                                                                                                     |



---

---

---

---

---

---

---

---

---

---

---

---

---

---

---

---

---

---

---

---

---

---







Bij het afvoeren van dit product moet u erop letten dat het op de juiste wijze wordt gerecycled volgens de nationale richtlijnen voor elektrische/ elektronische producten. Gooi elektrische apparaten niet weg als ongesorteerd afval, maar maak gebruik van gescheiden afvalinzameling. Neem contact op met de gemeente voor informatie over de aanwezige inzamelpunten. Als u oude apparaten vervangt door nieuwe, kan de verkoper wettelijk verplicht zijn om uw oude apparaat gratis terug te nemen om het af te voeren.

Als elektrische apparaten worden weggegooid op stortplaatsen of vuilnisbelten kunnen er gevaarlijke stoffen in het grondwater lekken, in de voedselketen terechtkomen en schade aanrichten aan uw gezondheid en welzijn.

Wij behouden ons het recht voor zonder aankondiging vooraf veranderingen aan te brengen in de machine en het assortiment accessoires, of aanpassingen te doen in functies of ontwerp. Dergelijke veranderingen zijn echter altijd ten gunste van de gebruiker van het product.

### **INTELLECTUEEL EIGENDOM**

Singer en het Cameo “S” Design zijn exclusieve handelsmerken van The Singer Company Limited S.à.r.l. of gelieerde bedrijven.

471061736 • Dutch ©2019 The SINGER Company Limited S.à.r.l. of haar dochterondernemingen. Alle rechten voorbehouden.

IM\_KXXV(NL)