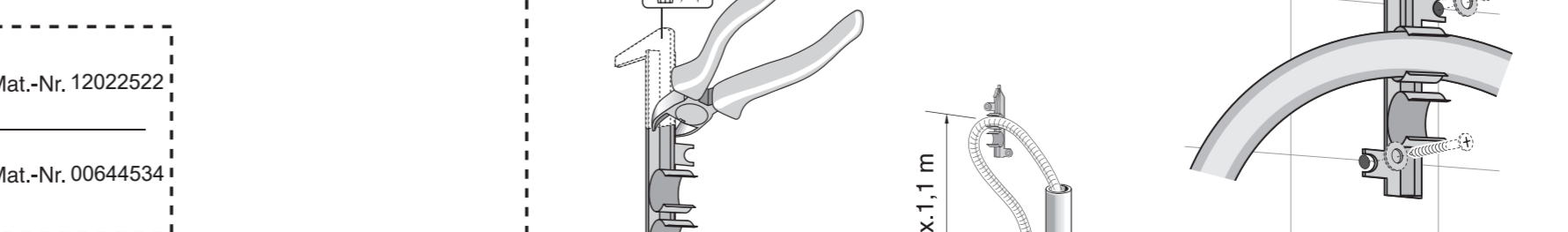
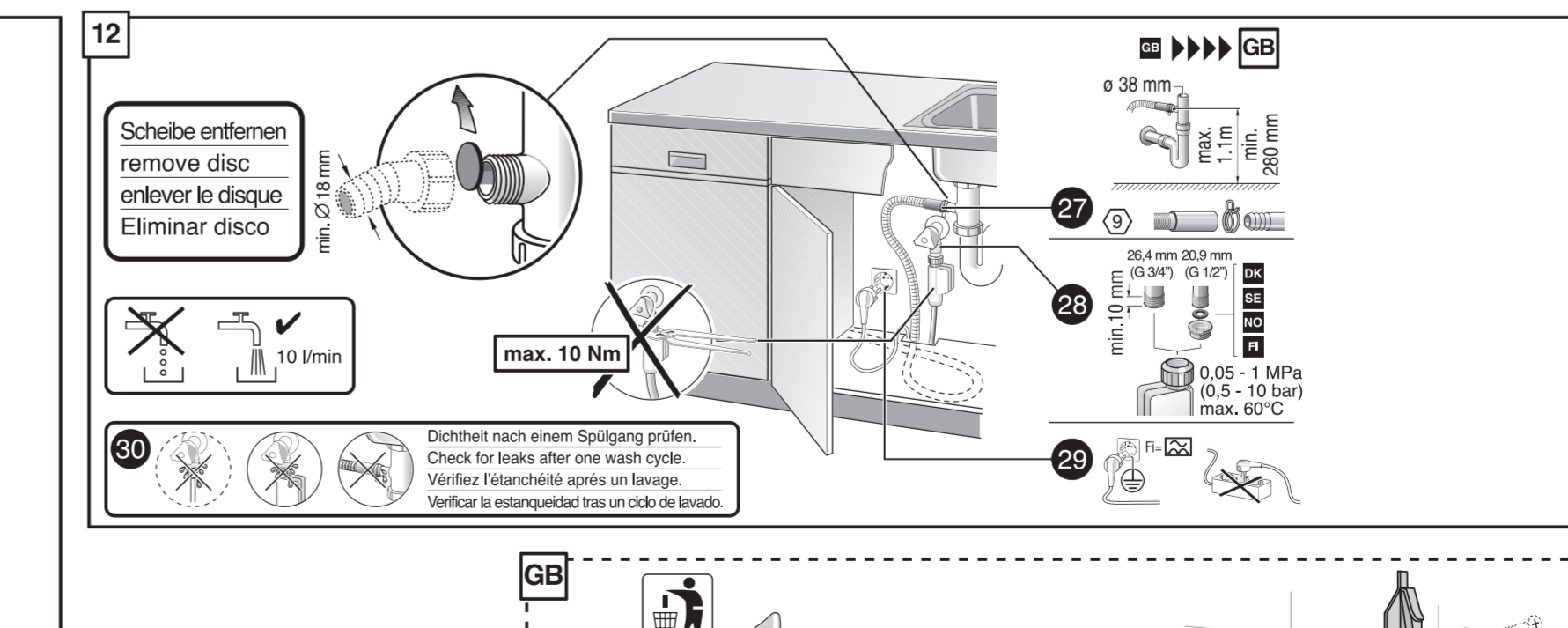
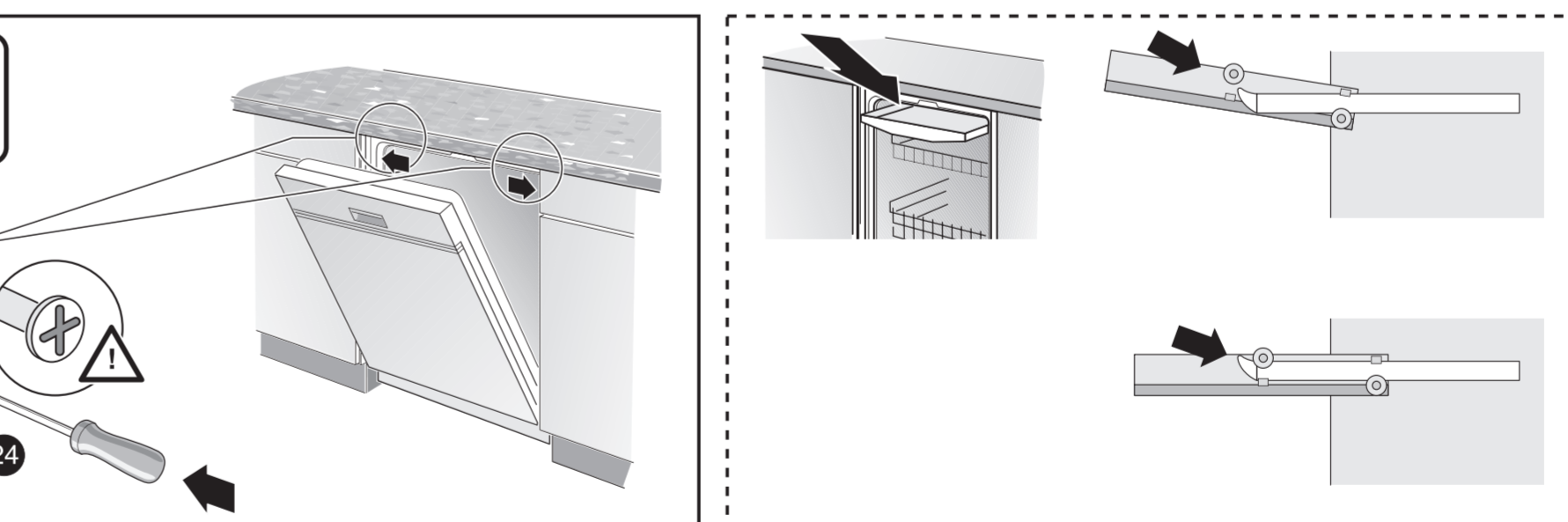
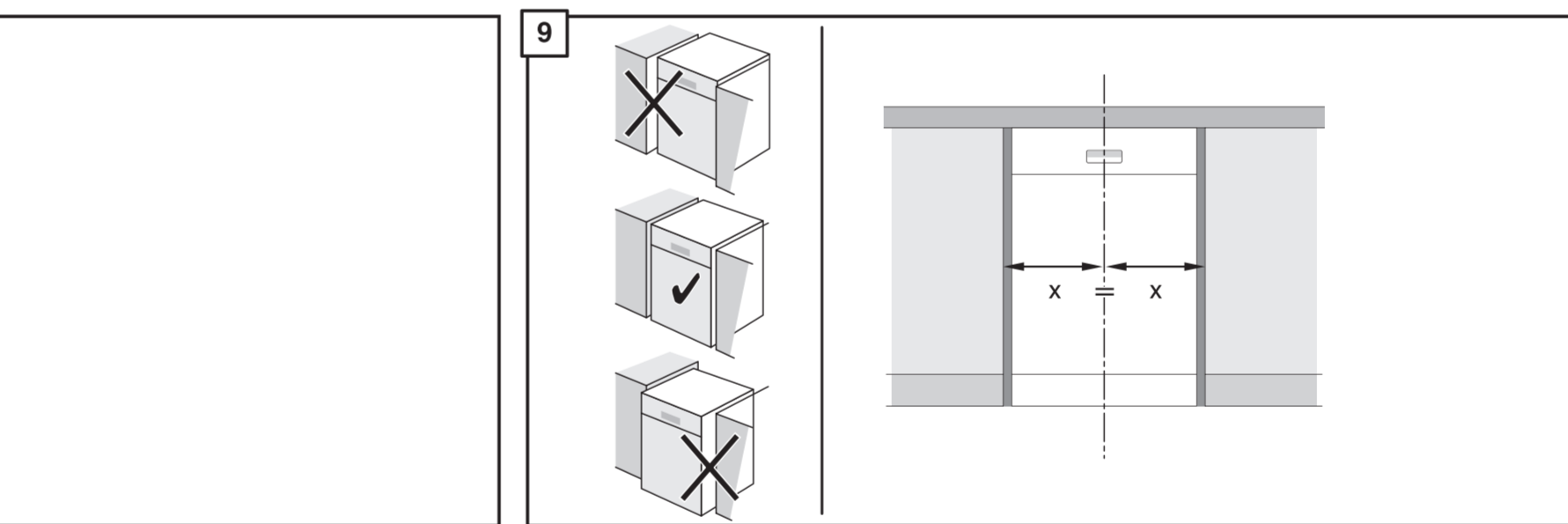
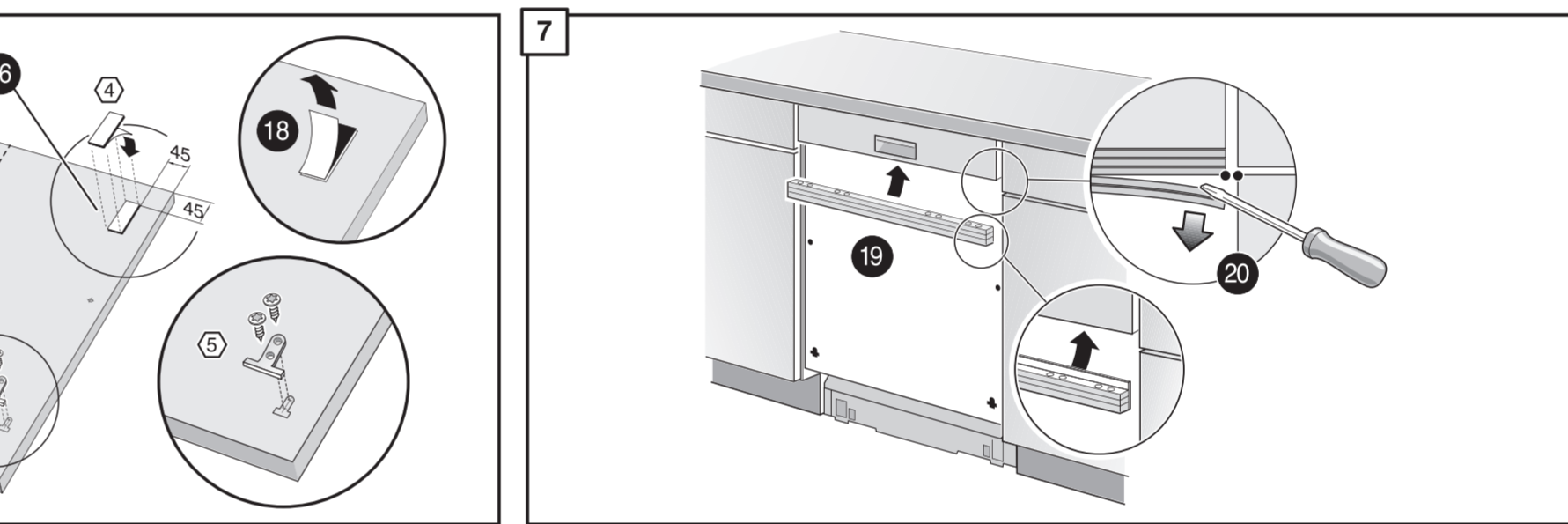
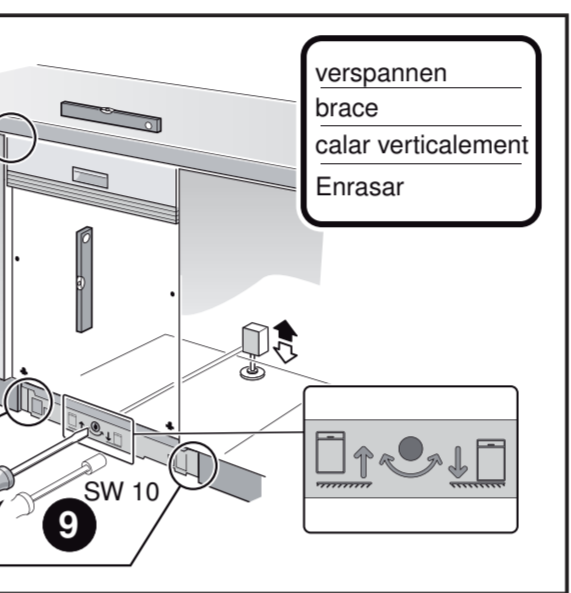
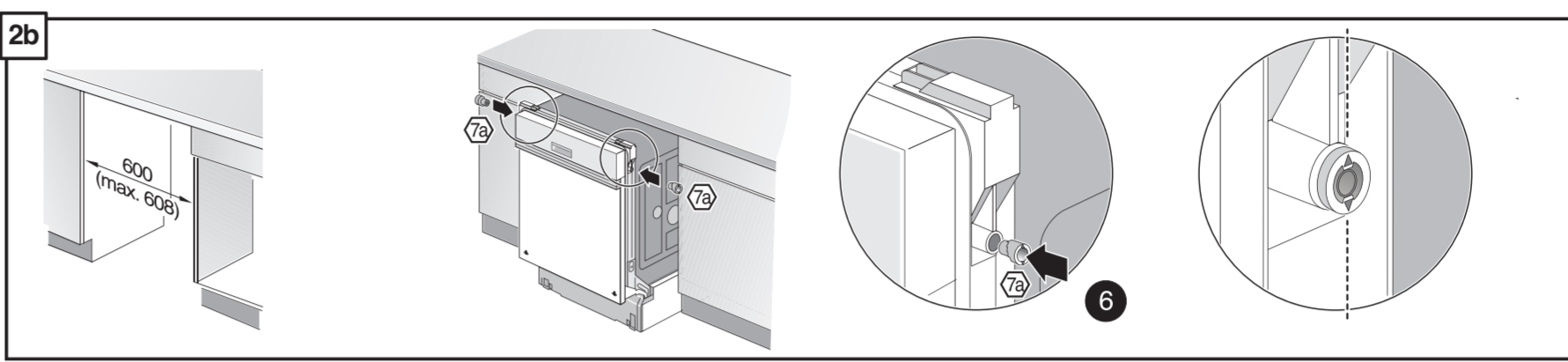
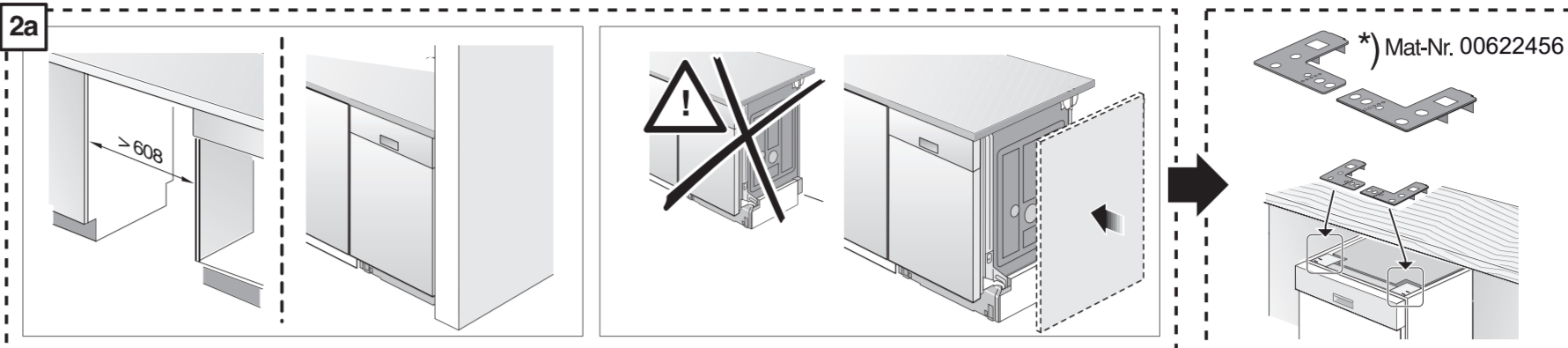
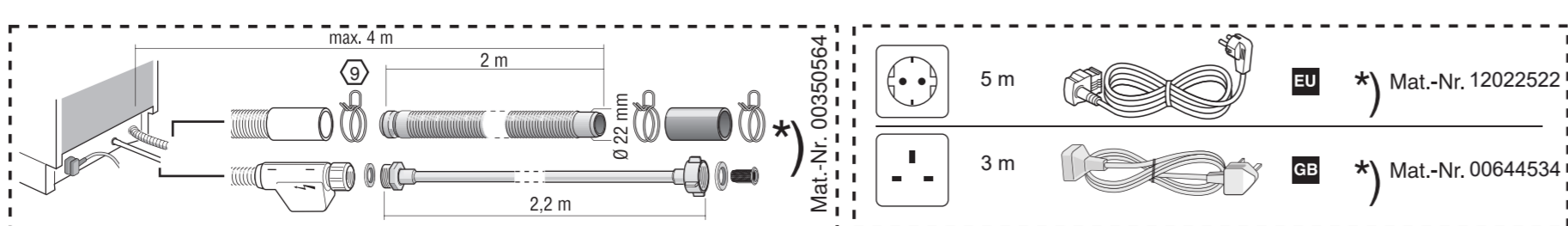
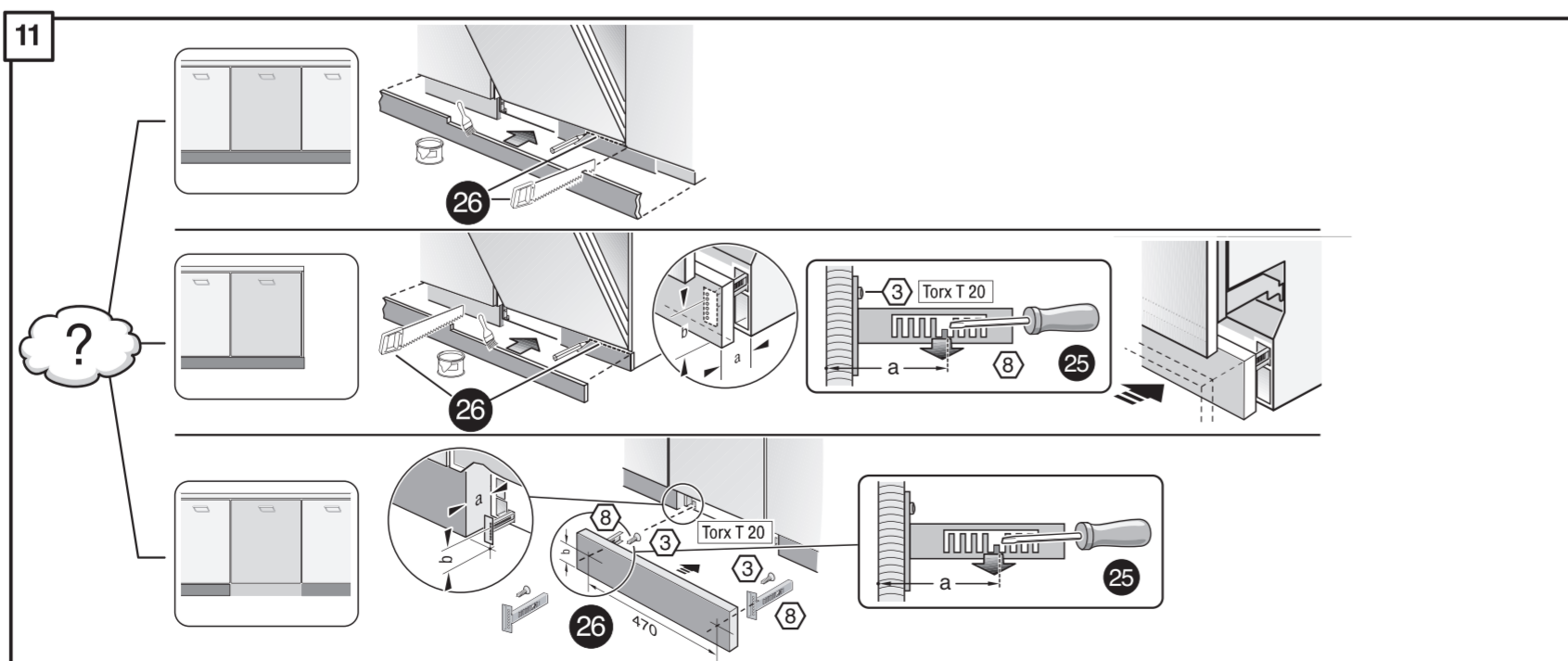
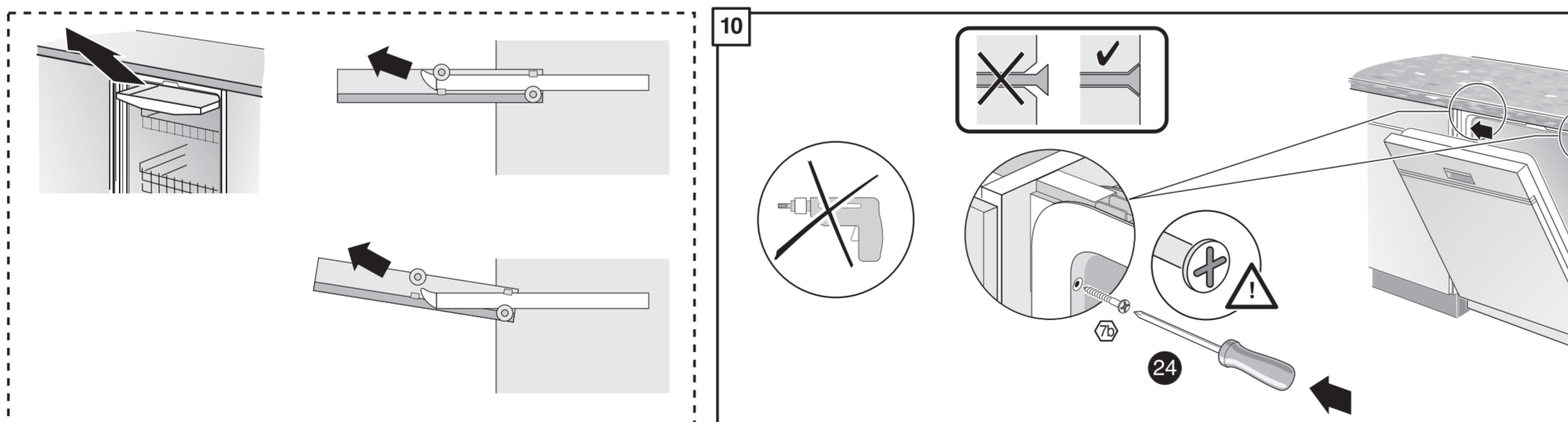
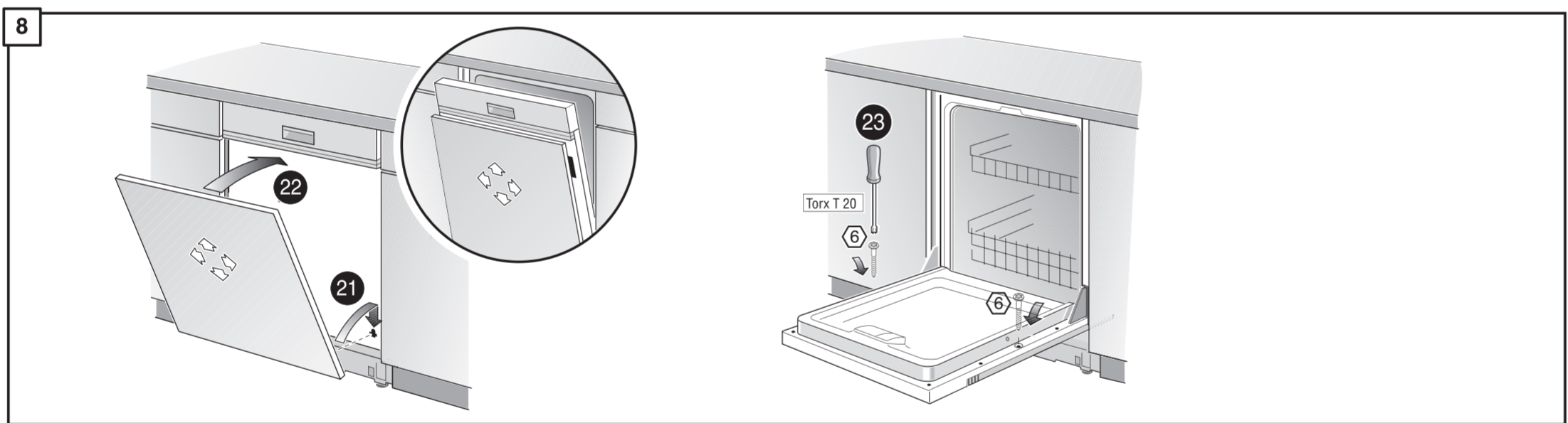
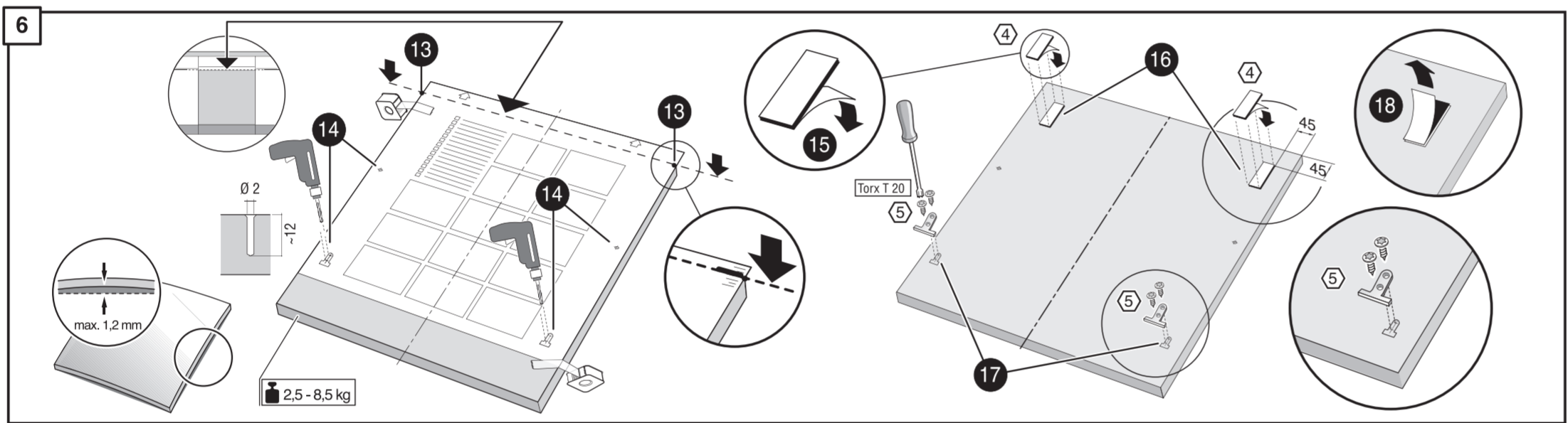
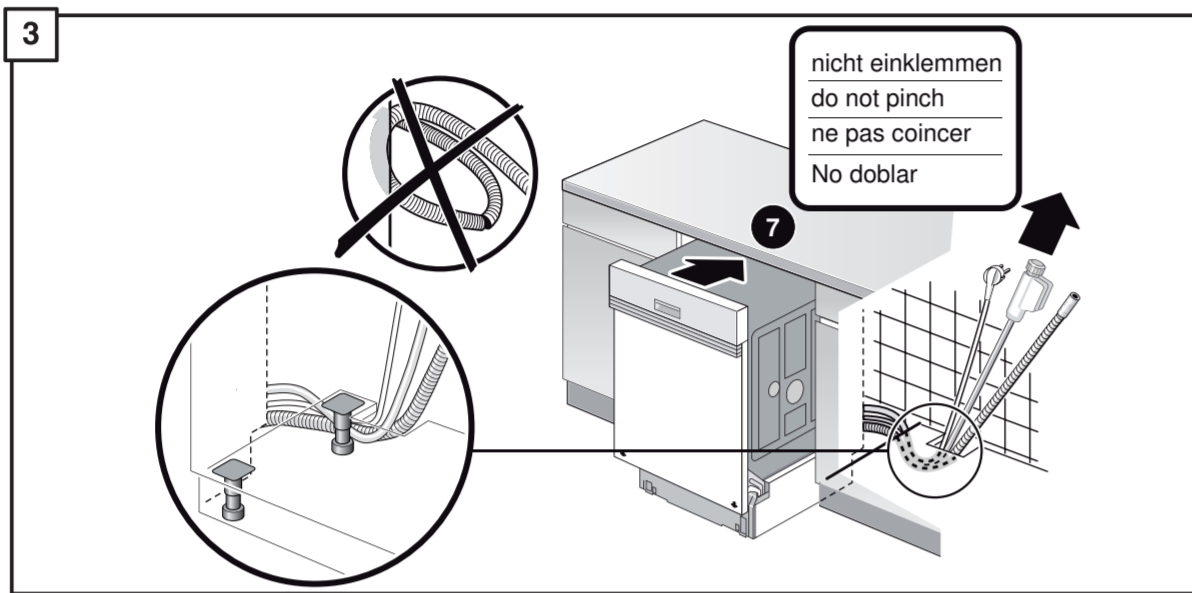
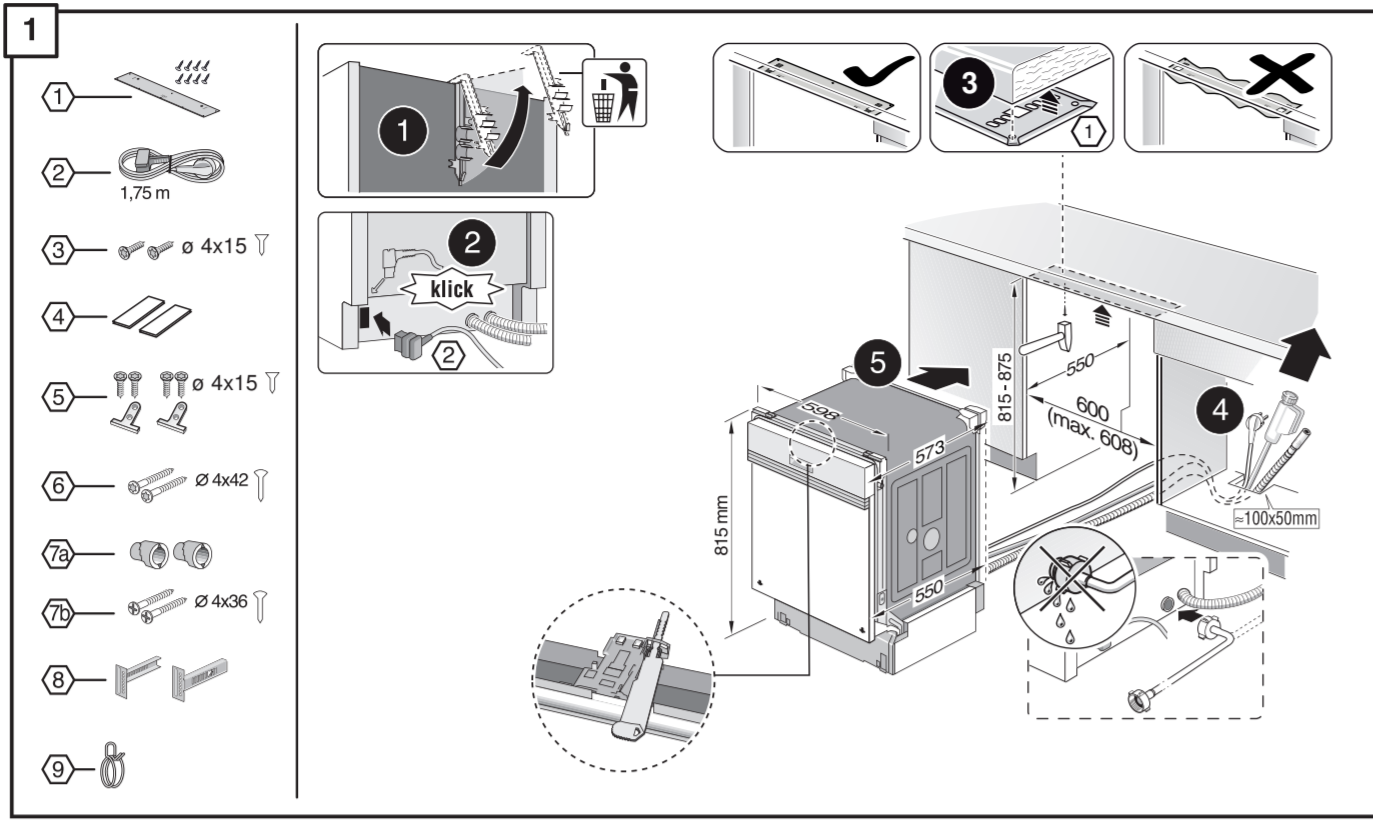


640 Integr. Kusto-Leisten - 81,5 cm - k. SW
9001594125 (0010)



de Montageanleitung
*) Über Kundendienst erhältlich
en Installation instructions
*) Available from customer service
fr Notice de montage
*) Disponible par le biais du service après-vente
nl Montagevoorschrift
*) Tegen meerprijs bij de Servicedienst verkrijgbaar
it Istruzioni per il montaggio
*) Disponibile presso il servizio assistenza clienti
es Instrucciones de montaje *) Se pueda adquirir a través del Servicio de Asistencia Técnica Oficial de la marca

pl Instrukcja montażu
*) Saattavissa huoltopalvelusta
el Οδηγίες τοποθέτησης
*) Διαθέσιμα από την υπηρεσία τεχνικής εξυπηρέτησης πελατών
tr Montaj kılavuzu
*) Yetkili servis üzerinden alınabilir
sv Monteringsanvisning
*) Kan fås via Service
hu Szerelési utasítás
*) Beszélhet a kundeservicével
da Monteringsvejledning
*) Kan købes hos serviceafdelingen

fi Asennusohje
*) Saatavissa huoltopalvelusta
cs Montážní návod
*) K dispozici přes servisní službu
sk Návod na montáž
*) Dostanete v službe zákazníkom
pt Instrukcja montażu
*) Do uzyskania w punkcie serwisowym
ro Szelelési utasítás
*) A vevőszolgálaton keresztül kapható:
ru Инструкция по монтажу
*) Можно получить в сервисном центре
uk Інструкція з монтажу
*) Можна отримати через сервісну службу
mk Упатство за монтажа
*) се добива преку службата за купувачи
sq Udhëzues për montim
*) Sigurohet nëpërmjet servisit
ca Monteerinstructie
*) Klúsje klienteindienst
lt Montavimo instrukcija
*) Ją galima gauti klientų aptarnavimo servise
lv Montažas pamācība
*) Var saņemt servisa dienestā

sr Uputstvo za montažu
*) Može se nabaviti preko servisne službe
sl Navodilo za montažo
*) Lahko nabavite v servisni službi
mk Упатство за монтажа
*) се добива преку службата за купувачи
sq Udhëzues për montim
*) Sigurohet nëpërmjet servisit
ca Monteerinstructie
*) Klúsje klienteindienst
lt Montavimo instrukcija
*) Ją galima gauti klientų aptarnavimo servise
lv Montažas pamācība
*) Var saņemt servisa dienestā

ru Инструкция по монтажу
*) Можно получить в сервисном центре
uk Інструкція з монтажу
*) Можна отримати через сервісну службу
mk Упатство за монтажа
*) се добива преку службата за купувачи
sq Udhëzues për montim
*) Sigurohet nëpërmjet servisit
ca Monteerinstructie
*) Klúsje klienteindienst
lt Montavimo instrukcija
*) Ją galima gauti klientų aptarnavimo servise
lv Montažas pamācība
*) Var saņemt servisa dienestā

fa راهنمای مونتاژ
*) از مرکز خدمات پس از فروش تهیه فرمایید
ar تعليمات التركيب
*) يمكن طلبها من مركز خدمة العملاء
id Instruksi Pemasangan
*) bisa didapatkan melalui Customer Service
th อยากรู้วิธีการติดตั้ง
*) สามารถขอรับได้ที่ศูนย์บริการลูกค้า
ko 설치 설명서
*) 고객서비스 센터에서 구입 가능
zh 安裝說明書
*) 可向售後服務站索取
zh-tw 安裝說明書
*) 可向售後服務站索取

