

SIEMENS

Downloaded from www.vandenbore.be

Lave-vaisselle

SN.../SX...

siemens-home.bsh-group.com/welcome

fr Mode d'emploi

Register
your
product
online

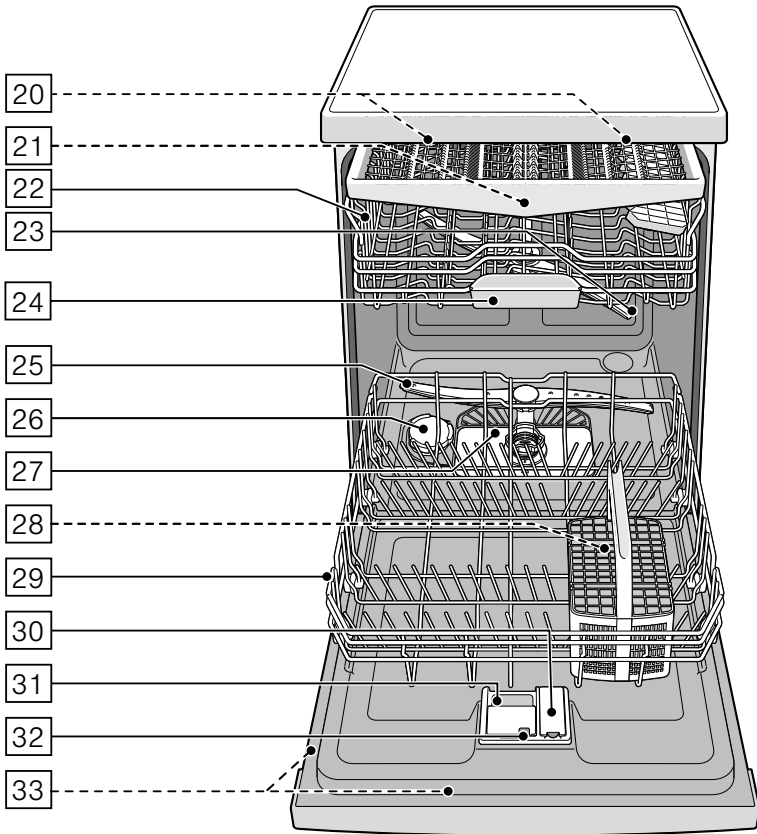
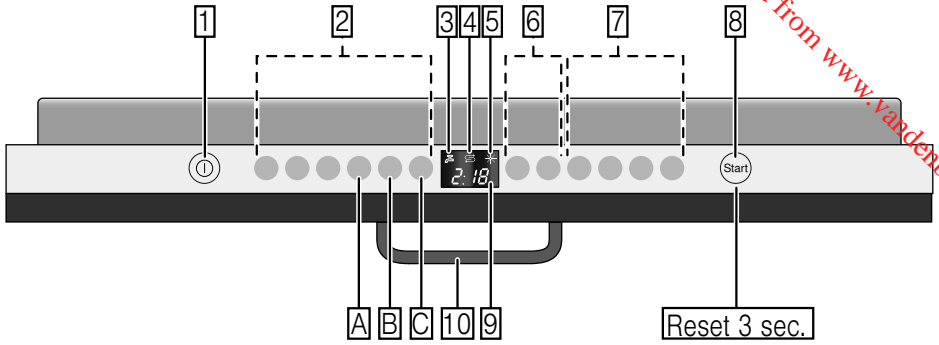



Table des matières

	Conformité d'utilisation	4
	Consignes de sécurité	4
	Avant de mettre l'appareil en service	5
	Au moment de la livraison	5
	Au moment de l'installation.	5
	Emploi au quotidien	7
	En cas de dégâts	7
	Élimination de l'appareil usagé.	7
	Sécurité enfants	10
	Protection de l'environnement	11
	Emballage.	11
	Appareils usagés	11
	Présentation de l'appareil	12
	Bandeau de commande	12
	Compartiment intérieur de l'appareil	12
	Vue d'ensemble du menu.	13
	Adoucisseur d'eau / Sel spécial	14
	Tableau des duretés de l'eau	14
	Régler l'installation d'adoucissage	14
	Utiliser du sel spécial	14
	Détergent additionné de sel	15
	Éteindre l'adoucisseur	15
	Liquide de rinçage	16
	Régler la quantité de liquide de rinçage	16
	Détergent additionné de liquide de rinçage	17
	Éteindre l'indicateur de manque de liquide de rinçage	17
	Vaisselle	17
	Vaisselle non adaptée	17
	Verres et vaisselle endommagés	17
	Ranger la vaisselle	18
	Panier à vaisselle supérieur.	18
	Panier à vaisselle inférieur.	18
	Panier à couverts	19
	Tiroir à couverts.	19
	Etagère	20
	Tiges rabattables.	20
	Support pour petites pièces	20
	Etagère à couteaux	21
	Tête pulvérisatrice pour plaque à pâtisserie	21
	Sortir la vaisselle	22
	Modifier la hauteur des paniers.	22
	Détergent	24
	Remplir du détergent.	24
	Détergent mixte	25
	Tableau des programmes	26
	Sélection des programmes	27
	Remarques concernant les laboratoires d'essai	28
	Fonctions supplémentaires	28
	Cycle accéléré (VarioSpeedPlus)	28
	Demi-charge	28
	HygiènePlus (HygienePlus)	28
	Zone intensive	29
	Extra Sec	29
	Séchage Brillance max	29
	Energy Save	29

 **Utilisation de l'appareil. 29**

Données de programme 29

Aqua-Sensor 29

Allumer l'appareil 30

Timelight 30

Infolight 30

Indicateur de la durée résiduelle 31

Départ différé 31

Fin du programme 32

Auto Power Off 32


Éteindre l'appareil 33

Interrompre le programme 33

Annuler le programme 33

Changement de programme 33

Séchage intensif 34

 **Nettoyage et entretien 34**

État global du lave-vaisselle 34

Entretien de la machine 35

Sel spécial et liquide de rinçage 36

Filtres 36


Bras d'aspersion 37

 **Que faire en cas de dérangement ? 37**

Pompe de vidange 38

Tableau de dérangements 39

 **Service après-vente 49**

 **Installation et branchement. 49**

Étendue des fournitures 49

Consignes de sécurité 49

Livraison 50

Données techniques 50

Mise en place 50

Raccordement de l'eau usée 50

Raccordement de l'eau potable 51

Raccordement à l'eau chaude 51

Raccordement électrique 52

Démontage 52

Transport 53

Protection antigel
(Vidanger l'appareil) 53

 **Conformité d'utilisation**

- Cet appareil est destiné à un usage domestique dans un foyer privé, et à l'environnement domestique.
- N'utilisez le lave-vaisselle que dans votre foyer et seulement dans le but indiqué : pour laver la vaisselle de votre foyer.
- Cet lave-vaisselle est conçu pour une utilisation jusqu'à une altitude maximale de 4 000 m.

 **Consignes de sécurité**

Cet appareil peut être utilisé par des enfants de 8 ans ou plus et par des personnes dotées de capacités physiques, sensorielles ou mentales réduites ou disposant de connaissances ou d'expérience insuffisantes, sous la surveillance d'un tiers responsable de leur sécurité ou bien lorsqu'ils ont reçu des instructions liées à l'utilisation de l'appareil en toute sécurité et qu'ils ont intégré les risques qui en résultent.

Les enfants ne doivent pas jouer avec l'appareil. Le nettoyage et l'entretien effectué par l'utilisateur ne doivent pas être accomplis par des enfants, sauf s'ils sont âgés de 8 ans et plus et qu'un adulte les surveille.

Les enfants de moins de 8 ans doivent être tenus à distance de l'appareil et du cordon d'alimentation.

Avant de mettre l'appareil en service

Veillez lire attentivement et entièrement les informations figurant dans les notices d'utilisation et de montage. Elle contiennent des remarques importantes concernant l'installation, l'utilisation et l'entretien de l'appareil.

Conservez toute la documentation pour pouvoir la consulter à nouveau ultérieurement ou si l'appareil doit changer un jour de propriétaire.

Vous pouvez télécharger gratuitement la notice d'utilisation sur notre site Internet. Pour connaître l'adresse Internet correspondante, reportez-vous au dos de cette notice d'utilisation.

Au moment de la livraison

1. Vérifiez immédiatement l'absence de dommages dus au transport au niveau de l'emballage et du lave-vaisselle. Ne faites pas fonctionner un appareil endommagé, mais demandez conseil à votre fournisseur.
2. Veuillez vous débarrasser de l'emballage de façon réglementaire.
3. L'emballage et ses parties constituantes ne sont pas des jouets ; les tenir hors de portée des enfants. Risque d'asphyxie avec les cartons pliants et les feuilles.

Au moment de l'installation

- Rappelez-vous qu'après l'installation le dos du lave-vaisselle n'est plus librement accessible (protection empêchant de toucher la surface chaude).
- Effectuez l'installation et le raccordement en respectant la notice d'installation et de montage.
- Le lave-vaisselle ne doit pas être branché sur le secteur lors de l'installation.
- Assurez-vous que le système à conducteur de protection de l'installation électrique de votre maison soit conforme.

fr Consignes de sécurité

- Les conditions de jonction doivent correspondre aux données figurant sur la plaque signalétique du lave-vaisselle [33].
- Si le cordon de raccordement au secteur équipant l'appareil s'endommage, il faudra le remplacer par un cordon de raccordement particulier. Pour éviter des risques, il n'est possible de se le procurer que via le service après-vente.
- Si le lave-vaisselle doit être encastré dans un placard en hauteur, il faudra fixer ce dernier correctement.
- Si le lave-vaisselle est incorporé sous d'autres appareils électroménagers ou au dessus, il faut respecter les informations – figurant dans la notice de montage des appareils respectifs – sur leur incorporation en association avec un lave-vaisselle.
- Pour que tous ces appareils fonctionnent de manière sûre, veuillez en outre respecter les instructions de montage accompagnant le lave-vaisselle.
- En l'absence d'informations ou si la notice de montage ne contient aucune consigne correspondante, vous devrez vous adresser au fabricant de ces appareils pour être sûr qu'il est possible d'incorporer le lave-vaisselle au dessus ou en dessous de ces appareils.
- Si vous ne parvenez pas à vous procurer des informations chez le fabricant, il ne faut pas incorporer le lave-vaisselle au dessus ou en dessous de ces appareils.
- Si vous incorporez un appareil à micro-ondes au dessus du lave-vaisselle, il risque de s'endommager.
- N'encastrez les appareils intégrables ou aptes à l'encastrement sous un plan de travail que si ce dernier a été vissé avec les meubles voisins afin de garantir le maintien d'aplomb de l'appareil.
- N'installez pas l'appareil à proximité de sources de chaleur (radiateurs, accumulateurs de chaleur, fours ou d'autres appareils générateurs de chaleur) ; ne l'encastrez pas non plus sous une table de cuisson.

- Notez que des sources de chaleur (p. ex. installations de chauffage/eau chaude) ou des parties chaudes de l'appareil, peuvent faire fondre l'isolation du cordon d'alimentation secteur. Ne jamais mettre en contact le cordon d'alimentation secteur du lave-vaisselle avec des sources de chaleur et des parties chaudes de l'appareil.
- Une fois l'appareil installé, il faut que sa fiche mâle demeure aisément accessible.
→ "Raccordement électrique" à la page 52
- Sur certains modèles :
Le boîtier en plastique contre le raccord d'eau contient une vanne électrique. Dans le flexible d'arrivée d'eau se trouvent des lignes d'alimentation électrique. Ne sectionnez jamais le flexible d'arrivée d'eau. Ne plongez jamais le boîtier en plastique dans l'eau.

Emploi au quotidien

Veillez respecter les consignes de sécurité et d'utilisation apposées sur les emballages des détergents et des liquides de rinçage.

En cas de dégâts

- Les réparations et interventions sont exclusivement réservées aux spécialistes. Les réparations et interventions exigent de déconnecter l'appareil du secteur. Débranchez la fiche mâle du secteur ou ramenez le disjoncteur en position éteinte. Fermez le robinet d'arrivée d'eau.
- En cas d'endommagements, du bandeau de commande en particulier (fissures, trous, touches cassées) ou si la porte ne fonctionne pas correctement, il faut cesser d'utiliser l'appareil. Débranchez la fiche mâle du secteur ou ramenez le disjoncteur en position éteinte. Fermez le robinet d'eau et appelez le service après-vente.

Élimination de l'appareil usagé

1. Pour éviter tout accident ultérieur, rendez immédiatement inutilisables les appareils qui ont fini de servir.
2. Confiez cet appareil à un circuit de mise au rebut réglementaire.

⚠ Mise en garde
Risque de blessure !

- Pour éviter de vous blesser ou de trébucher, il ne faudrait ouvrir le lave-vaisselle que brièvement, uniquement au moment de le charger et de le décharger.
- Les couteaux et autres ustensiles à pointes tranchantes devront être rangés dans le panier à couverts* [28] avec leurs pointes tournées vers le bas, ou couchés sur la tablette à couteaux* ou le tiroir à couverts* [21].
- Ne vous asseyez pas sur la porte ouverte et ne montez pas dessus.
- Sur les appareils indépendants, veillez bien à ce que les paniers ne soient pas surchargés. L'appareil risquerait de se renverser.

- Si l'appareil ne se trouve pas dans une cavité et si donc une paroi latérale est accessible, il faudra, pour des raisons de sécurité, recouvrir latéralement la zone de la charnière de porte (risque de blessure). Ces couvercles sont des accessoires en option disponibles auprès du service après-vente ou dans le commerce spécialisé.

* selon la version d'équipement de votre lave-vaisselle

⚠ Mise en garde
Risque d'explosion !

Ne versez jamais de solvant dans le compartiment de lavage. Risque d'explosion.

⚠ Mise en garde
Risque de brûlure !

Pendant le déroulement d'un programme, n'ouvrez la porte que prudemment. Il y a risque que de l'eau chaude gicle hors de l'appareil.

Mise en garde

Risques pour les enfants !

- Utilisez la protection enfants si présente.
- Ne permettez jamais aux enfants de jouer avec l'appareil ou de le piloter.
- Éloignez les enfants du détergent et du liquide de rinçage. Les détergents peuvent provoquer des brûlures chimiques dans la bouche, la gorge et les yeux, et conduire à une asphyxie.
- Éloignez les enfants du lave-vaisselle ouvert. Dans le lave-vaisselle peuvent se trouver des pièces susceptibles d'être avalées par les enfants ; et l'eau présente dans le compartiment de lavage n'est pas potable : elle risque contenir des résidus de détergent.
- Veillez à ce que les enfants ne cherchent pas à introduire les doigts dans la coupelle interceptrice de pastille [24]. Ils risqueraient de coincer leurs petits doigts dans les fentes.
- En présence d'un appareil encastré en hauteur, veillez, lorsque vous ouvrez et fermez la porte, à ce que les enfants ne se fassent pas coincer ou pincer / écraser entre la porte de l'appareil et celle du meuble en dessous.
- Les enfants risquent de s'enfermer dans l'appareil (risque d'asphyxie) ou de se retrouver dans une autre situation dangereuse. Donc, lorsque l'appareil ne sert plus : débranchez la fiche mâle de la prise de courant, sectionnez le cordon d'alimentation électrique et jetez-le. Détruisez la serrure de la porte de sorte que cette dernière ne puisse plus fermer.

Sécurité enfants (verrouillage de la porte) *

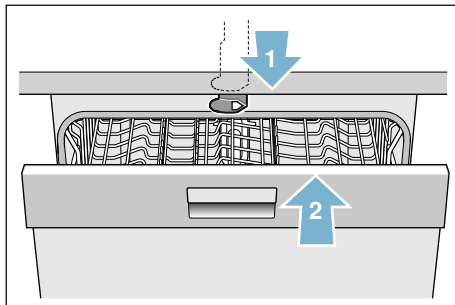
La sécurité enfants (verrouillage de porte) protège les enfants des risques potentiellement engendrés par le lave-vaisselle.

⚠ Mise en garde Risque d'étouffement !

Les enfants risquent de s'enfermer dans le lave-vaisselle et de s'asphyxier. Avant de vous éloigner du lave-vaisselle, refermez complètement la porte de l'appareil.

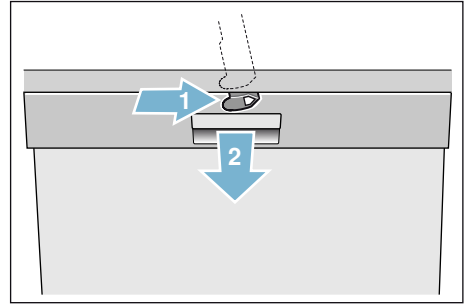
Pour activer la protection enfants, procédez comme ceci (verrouillage de porte) :

1. Tirez la patte de la protection enfants à vous (1).
 2. Fermez la porte (2).
- La sécurité enfant est activée.



Pour ouvrir la porte avec la protection enfants (verrouillage de porte) activée, procédez comme ceci :

1. Poussez la patte de la protection enfants à droite (1).
2. Ouvrez la porte (2).



Pour désactiver la protection enfant, procédez comme ceci (verrouillage de porte) :

1. Poussez la patte de la protection enfants à droite (1).
2. Poussez la patte de la protection enfants en arrière (2).

La sécurité enfants est désactivée.



* selon la version d'équipement de votre lave-vaisselle

Protection de l'environnement

Tant l'emballage d'appareils neufs que les appareils usagés contiennent des matières premières de valeur et des matières recyclables.

Veillez éliminer les pièces détachées après les avoir triées par matières.

Pour connaître les circuits d'élimination actuels, adressez-vous s.v.p. à votre revendeur ou à l'administration de votre commune / ville.

Emballage

Toutes les pièces en matière plastique de l'appareil sont caractérisées par des abréviations standard internationales (p. ex. «PS» polystyrène). Ceci permet, lors de l'élimination de l'appareil, d'effectuer un tri des déchets par variétés de plastique.

Veillez tenir compte des consignes de sécurité énoncées à la rubrique « Au moment de la livraison » → Page 5.

Appareils usagés

Veillez tenir compte des consignes de sécurité énoncées à la rubrique « Elimination de l'appareil usagé » → Page 7.



Cet appareil est marqué selon la directive européenne 2012/19/UE relative aux appareils électriques et électroniques usagés (waste electrical and electronic equipment - WEEE). Cette directive fixe le cadre, en vigueur sur tout le territoire de l'UE, d'une reprise et d'un recyclage des appareils usagés.





Présentation de l'appareil

Les figures représentant le bandeau de commande et le compartiment intérieur de l'appareil se trouvent en début de notice, dans la couverture. Le texte fait référence aux différents numéros de position qui y figurent.

Bandeau de commande

Voir Fig. → Page 2

- 1 Interrupteur Marche / Arrêt
- 2 Touches de programmation **
- 3 Indicateur « Vérifier arrivée d'eau »
- 4 Indicateur de remplissage du sel
- 5 Indicateur de manque de liquide de rinçage
- 6 Départ différé
- 7 Fonctions supplémentaires / touches de programmation**
- 8 Touche START
- 9 Fenêtre d'affichage
- 10 Ouvre-volet

* selon la version d'équipement de votre lave-vaisselle

** Le nombre dépend de la version d'équipement de votre lave-vaisselle

Compartiment intérieur de l'appareil

Voir Fig. → Page 2

- 20 Éclairage intérieur *
- 21 Tiroir à couverts *
- 22 Panier à vaisselle supérieur
- 23 Bras d'aspersion supérieur
- 24 Coupelle interceptrice des pastilles
- 25 Bras d'aspersion inférieur
- 26 Réservoir de sel spécial
- 27 Filtres
- 28 Panier à couverts *
- 29 Panier à vaisselle inférieur
- 30 Réservoir de liquide de rinçage
- 31 Compartiment à détergent
- 32 Verrou de fermeture du compartiment à détergent
- 33 Plaque signalétique

* selon la version d'équipement de votre lave-vaisselle

Vue d'ensemble du menu

Pour votre confort, le lave-vaisselle a été pré-réglé sur certaines fonctions. Vous

trouverez les réglages dans les différents chapitres. Vous pouvez modifier ces réglages usine.

Réglage	Réglages usine	Description
H Dureté de l'eau <i>H:00 - H:07</i>	<i>H:04</i>	Réglage de la dureté de l'eau Avec pastilles tout en 1 choisissez le plus bas niveau.
r Liquide de rinçage <i>r:00 - r:06</i>	<i>r:05</i>	La quantité de liquide de rinçage influence le séchage. Choisissez niveau 0 avec pastilles tout en 1.
d Séchage intensif <i>d:00 - d:01</i>	<i>d:00 / Arrêt</i>	Séchage amélioré, pour verres et ustensiles en plastique.
R Eau chaude * <i>R:00 - R:01</i>	<i>R:00 / Arrêt</i>	Raccordement eau chaude (40-60°C) ou eau froide (<40°C) possible.
P Auto Power Off <i>P:00 - P:02</i>	<i>P:01</i>	Mise en veille de l'appareil à la fin du cycle.
b Volume signal sonore * <i>b:00 - b:03</i>	<i>b:02</i>	Volume signal sonore en fin de programme.
S Timelight * <i>S:00 - S:02</i>	<i>S:01</i>	Pendant le cycle, des informations sont projetées sur le sol.
I Infolight * <i>I:00 - I:01</i>	<i>I:01 / Marche</i>	Pour signaler un cycle en cours, un point lumineux est projeté.

* selon la version d'équipement de votre lave-vaisselle

Adoucisseur d'eau / Sel spécial

Pour obtenir un bon résultat de lavage, le lave-vaisselle a besoin d'une eau pauvre en calcaire, sinon des dépôts de tartre blancs apparaîtront sur la vaisselle et l'intérieur de l'appareil. Il faut adoucir l'eau du robinet dont la dureté dépasse 1,2 mmol / l). Ceci a lieu à l'aide d'un sel spécial (sel de régénération) situé dans l'adoucisseur du lave-vaisselle. Le réglage, donc la quantité de sel requise, dépend de la dureté de l'eau du robinet dans votre région (voir ci-après le tableau des duretés).

Tableau des duretés de l'eau

Dureté de l'eau °fH	Plage de dureté	mmol/l	Valeur réglée sur la machine
0-11	eau non dure	0-1,1	H:00
12-15	eau non dure	1,2-1,4	H:01
16-17	intermédiaire	1,5-1,8	H:02
18-21	intermédiaire	1,9-2,1	H:03
22-29	intermédiaire	2,2-2,9	H:04
30-37	eau dure	3,0-3,7	H:05
38-54	eau dure	3,8-5,4	H:06
55-89	eau dure	5,5-8,9	H:07

Régler l'installation d'adoucissage

Vous pouvez régler la quantité de sel ajouté entre H:00 et H:07. Si la valeur réglée est H:00, aucun ajout de sel n'est nécessaire.

Voici comment régler la quantité de sel :

- Renseignez-vous sur la dureté de l'eau auprès de votre distributeur d'eau local.
- Pour connaître le niveau de dureté requis, consultez le tableau des duretés d'eau.
- Amenez l'interrupteur MARCHÉ / ARRÊT en position allumée.
- Maintenez la touche de programmation enfoncée et appuyez sur la touche START jusqu'à ce que H:D... apparaisse dans la fenêtre d'affichage.
- Relâchez ces deux touches. Le voyant lumineux de la touche clignote et, dans la fenêtre d'affichage , la valeur réglée d'usine H:04 s'allume.
- Appuyez sur la touche de programmation . Chaque fois que vous appuyez sur la touche, la valeur de réglage augmente d'un cran ; une fois la valeur H:07 atteinte, l'affichage revient sur H:00 (arrêt).
- Appuyez sur la touche START . La valeur réglée est mémorisée dans le lave-vaisselle.

Utiliser du sel spécial

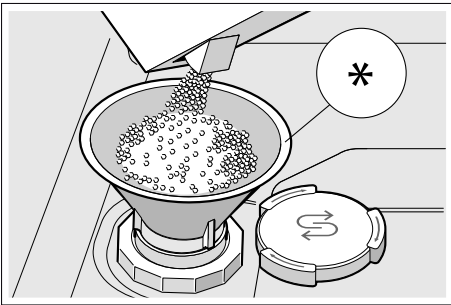
Rajoutez du sel spécial dès que l'indicateur de manque de sel s'allume sur le bandeau de commande. Faites toujours l'appoint de sel spécial avant de mettre en marche le lave-vaisselle. Ceci permet une évacuation immédiate de la solution saline qui a débordé et empêche la cuve de lavage de se corroder.

Attention !

Le détergent détruit l'adoucisseur d'eau ! Ne versez jamais de détergent dans le réservoir de sel spécial.

Voici comment rajouter du sel spécial :

1. Dévissez le bouchon du réservoir de stockage [26].
2. Remplissez le réservoir de sel avec de l'eau (opération nécessaire uniquement lors de la première mise en service).
3. Versez le sel spécial (**pas de sel alimentaire, pas de pastilles**) comme illustré. Ceci refoule l'eau qui s'écoule.



* selon la version d'équipement de votre lave-vaisselle

Utiliser du détergent additionné de sel

En général, vous pouvez utiliser les détergents additionnés de sel jusqu'à une dureté d'eau de 21° dH (37° F / 26° Clarke, 3,7 mmol/l) sans devoir ajouter de sel spécial. Au-delà d'une dureté de 21° dH, utilisez en plus du sel spécial.

Éteindre le voyant de manque de sel / l'adoucisseur

Si l'indicateur de manque de sel [4] vous dérange (p. ex. si vous utilisez un détergent combiné additionné de sel), vous pouvez l'éteindre.

Pour cela, procédez comme décrit à la rubrique « Régler l'adoucisseur d'eau » et réglez la valeur sur **H:00**. L'adoucisseur d'eau ainsi que l'indicateur de manque de sel sont alors éteints.

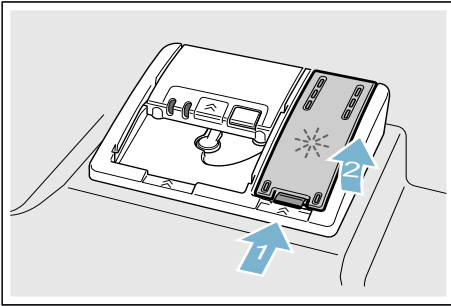


Liquide de rinçage

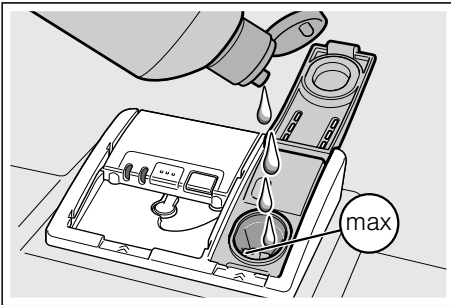
Le liquide de rinçage sert à obtenir une vaisselle sans traces et des verres brillants. Utilisez uniquement du liquide de rinçage pour lave-vaisselle ménager. Dès que l'indicateur de manque de liquide de rinçage [5] s'allume sur le bandeau de commande, ceci signifie que ne reste plus de liquide de rinçage pour 1 à 2 lavages. Faites l'appoint de liquide de rinçage.

Voici comment rajouter du liquide de rinçage :

1. Ouvrez le réservoir [30] ; appuyez (1) sur la languette du couvercle et soulevez-le (2).



2. Rajoutez du liquide de rinçage jusqu'au repère max.



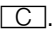
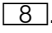
3. Fermez le couvercle. Le couvercle s'enclenche de manière audible.
4. Essayez le liquide de rinçage qui a débordé avec un essuie-tout. Ceci empêche la formation excessive de mousse lors du prochain cycle de lavage.

Régler la quantité de liquide de rinçage

Vous pouvez régler la quantité de liquide de rinçage entre r:00 et r:06. Réglez le dosage du liquide de rinçage sur r:05 pour obtenir un très bon résultat de séchage. En usine, l'appareil a été réglé sur le niveau r:05. Ne modifiez la quantité de liquide de rinçage que si des stries ou des taches d'eau restent sur la vaisselle. Réglez sur une quantité inférieure pour éviter l'apparition de stries. Réglez sur une quantité supérieure pour éviter les taches d'eau.

Voici comment régler la quantité de liquide de rinçage :

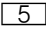
1. Amenez l'interrupteur MARCHE / ARRÊT [1] en position allumée.
2. Maintenez la touche de programmation [A] enfoncée et appuyez sur la touche START [8] jusqu'à ce que H:0... apparaisse dans la fenêtre d'affichage.
3. Relâchez ces deux touches. Le voyant lumineux de la touche [A] clignote et, dans la fenêtre d'affichage [9], la valeur réglée d'usine H:04 s'allume.
4. Appuyez sur la touche de programmation [A] jusqu'à ce que la valeur r:05 réglée en usine s'affiche dans la fenêtre d'affichage [9].

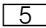
5. Appuyez sur la touche de programmation .
Chaque fois que vous appuyez sur la touche, la valeur de réglage augmente d'un cran ; une fois la valeur $r:05$ atteinte, l'affichage revient sur $r:00$ (arrêt).
6. Appuyez sur la touche START .
La valeur réglée est mémorisée.

Utiliser du détergent additionné de liquide de rinçage

En général, vous pouvez utiliser les détergents additionnés de liquide de rinçage jusqu'à une dureté d'eau de 21° dH (37° fH, 26° Clarke, 3,7 mmol/l) sans devoir ajouter de liquide de rinçage. Au-delà d'une dureté de 21° dH, utilisez en plus du liquide de rinçage.

Éteindre l'indicateur de manque de liquide de rinçage

Si l'indicateur de liquide de rinçage  vous dérange (p. ex. si vous utilisez un détergent combiné additionné de liquide de rinçage), vous pouvez l'éteindre.

Pour cela, procédez comme décrit à la rubrique « Régler la quantité de liquide de rinçage » et réglez la valeur sur $r:00$. L'indicateur de manque de liquide de rinçage  est alors éteint.

Vaisselle

Vaisselle non adaptée

- Les couverts et la vaisselle en bois.
- Verres décoratifs délicats, vaisselle d'art et antique. Leurs décors ne résistent pas au lave-vaisselle.
- Pièces en plastique non résistantes à la chaleur.
- Vaisselle en cuivre et en étain.
- Vaisselle salie par de la cendre, de la cire, de la graisse lubrifiante ou de la peinture.

Les décorations de surglacure, les pièces en aluminium et en argent peuvent décolorer et se ternir lors du lavage. De même certains types de verre (comme les objets en cristal p. ex.) peuvent devenir opaques à la suite de lavages répétés.

Verres et vaisselle endommagés

Causes :

- Type de verre et procédé de fabrication de ce dernier.
- Composition chimique du détergent.
- Température de l'eau du programme de lavage.

Recommandation :

- N'utilisez que des verres et de la porcelaine désignés par le fabricant comme allant au lave-vaisselle.
- Utilisez un détergent ménageant la vaisselle et marqué comme tel.
- En fin de programme, sortez les verres et les couverts le plus rapidement possible du lave-vaisselle.

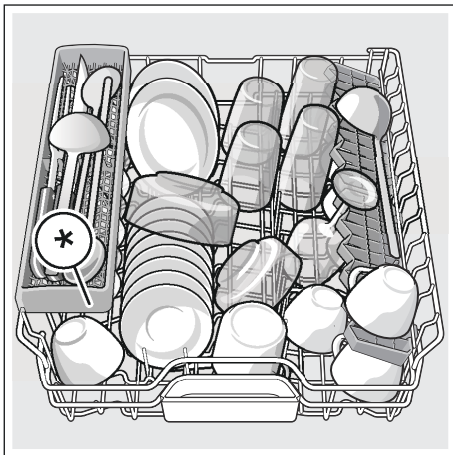
Ranger la vaisselle

1. Retirez les résidus alimentaires grossiers. Un pré-rinçage sous l'eau du robinet n'est pas nécessaire.
2. Rangez la vaisselle
 - de sorte qu'elle repose de façon sûre et ne puisse pas se renverser.
 - de sorte que l'ouverture de tous les récipients regarde vers le bas.
 - debout inclinée lorsque les pièces présentent un galbe prononcé, afin que l'eau puisse s'écouler.
 - cela n'empêche pas la rotation des deux bras asperseurs [23] et [25].

Les très petits ustensiles ne vont pas au lave-vaisselle car ils risqueraient de tomber des paniers.

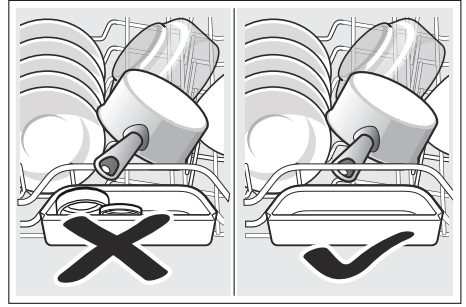
Panier à vaisselle supérieur

Rangez les tasses et les verres dans le panier à vaisselle supérieur [22].



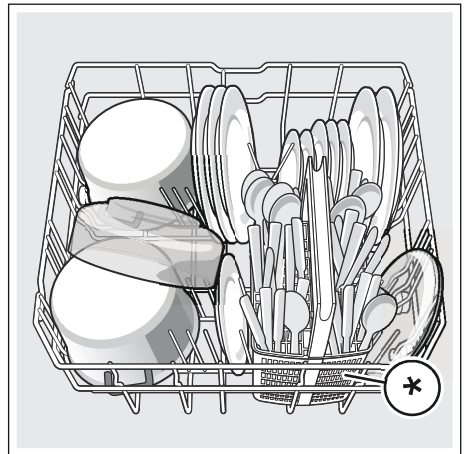
* selon la version d'équipement de votre lave-vaisselle

Remarque : Aucune pièce de vaisselle ne doit se trouver au dessus de la cavité [24] recevant la pastille. Les pièces de vaisselle dans cette position risquent de bloquer le compartiment de détergent et de l'empêcher de s'ouvrir complètement



Panier à vaisselle inférieur

Rangez les casseroles et les assiettes dans le panier à vaisselle inférieur [29].



* selon la version d'équipement de votre lave-vaisselle

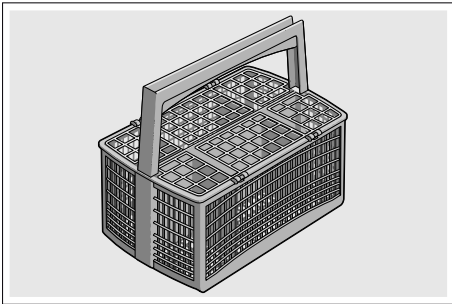
Conseil : Il faudrait ranger la vaisselle très sale (casseroles) dans le panier inférieur. Vu que le jet est plus intense, le résultat de nettoyage est meilleur.

Conseil : Sur notre site Internet, vous trouverez d'autres exemples sur les façons optimales de ranger la vaisselle dans votre lave-vaisselle. Ces documents téléchargeables sont gratuits. Pour connaître les adresses Internet correspondantes, reportez-vous au dos de cette notice d'utilisation.

Panier à couverts *

Dans le panier à couverts *, rangez toujours les couverts sans les trier, le côté pointu tourné vers le bas.

Pour éviter des blessures, déposez les pièces et couteaux longs et pointus sur la tablette à couteaux*.

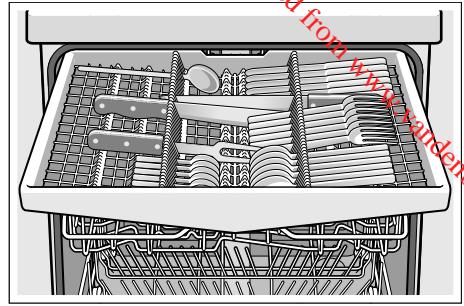


* selon la version d'équipement de votre lave-vaisselle

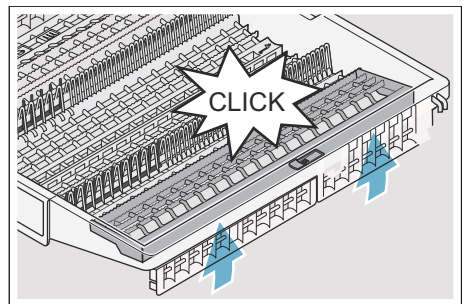
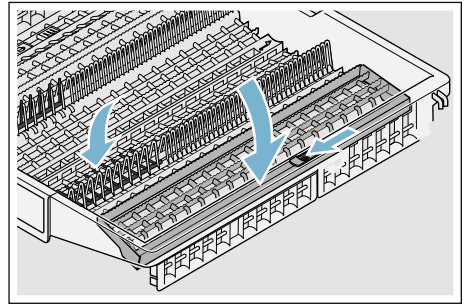
Tiroir à couverts *

Rangez les couverts dans le tiroir à couverts [21] comme sur l'illustration. Un rangement séparé facilite l'enlèvement après le lavage.

Vous pouvez retirer le tiroir à couverts.



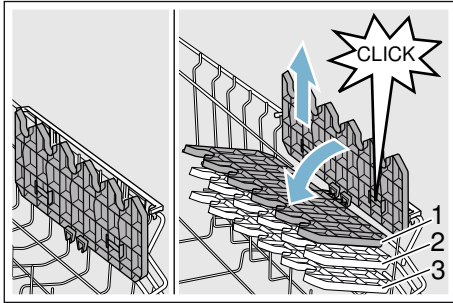
Selon votre modèle de lave-vaisselle, il est possible de basculer les rangements latéraux vers le bas afin d'offrir de la place aux couverts plus longs. Vous pouvez rabattre les rangées avant de tiges pour ranger de préférence les poignées plus larges.



* selon la version d'équipement de votre lave-vaisselle

Etagère *

Vous pouvez utiliser l'étagère et le volume en dessous pour ranger les petites tasses et les verres, ou les grands couverts comme par exemple les cuillers en bois ou les grands couteaux / fourchettes, etc. Si vous n'avez pas besoin de l'étagère, vous pouvez la rabattre vers le haut.



* Votre lave-vaisselle vous permet, selon modèle, de régler l'étagère sur 3 hauteurs différentes.

Voici comment régler l'étagère en hauteur :

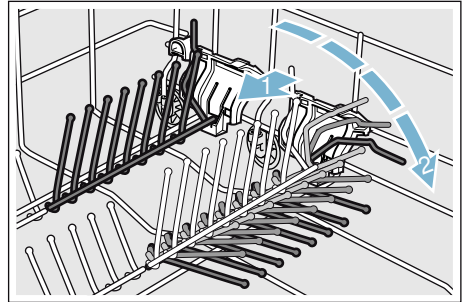
1. Amenez l'étagère à la verticale puis tirez-la vers le haut.
2. Poussez l'étagère, légèrement inclinée vers le bas, jusqu'à la hauteur voulue (1, 2 ou 3).
3. Faites enclanter l'étagère. L'étagère enclantera audiblement.

Tiges rabattables

* Selon le modèle, l'équipement de votre lave-vaisselle permet de faire basculer les tiges rabattables. Cela vous permet de mieux ranger les casseroles, jattes et verres.

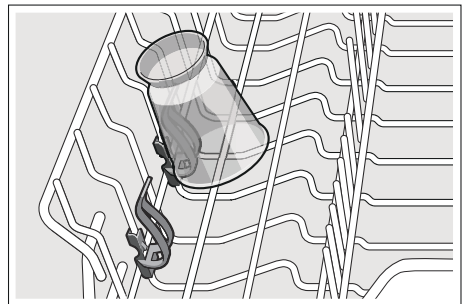
Voici comment rabattre les tiges :

1. Poussez le levier en avant (1).
2. Rabattez les tiges (2).



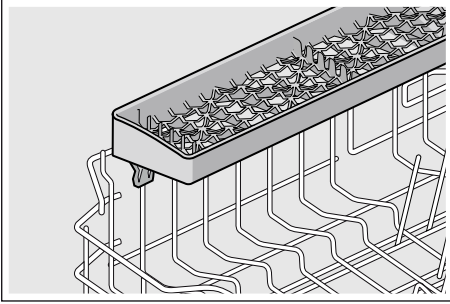
Support pour petites pièces *

* Selon votre modèle de lave-vaisselle, le panier supérieur comprend des supports pour petites pièces. Les supports pour petits pièces vous permettent de fixer de manière sûre les pièces en plastique légères.



Etagère à couteaux *

* Selon votre modèle de lave-vaisselle, le panier à vaisselle supérieur est équipé d'une tablette à couteaux. Sur cette tablette, vous pouvez déposer les couteaux longs et d'autres ustensiles.



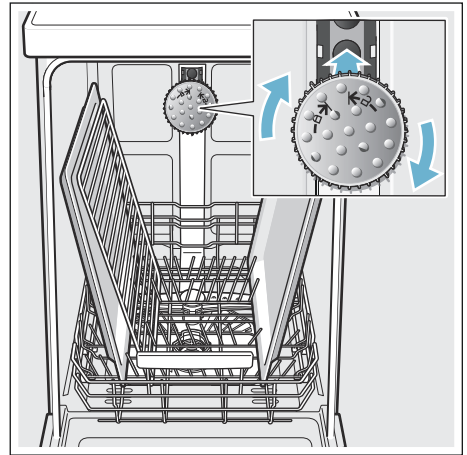
Tête pulvérisatrice pour plaque à pâtisserie *

* selon la version d'équipement de votre lave-vaisselle

Cette tête pulvérisatrice vous permet de nettoyer les grandes plaques ou grilles ainsi que les grandes assiettes (assiettes dégustation, assiettes à pâtes, assiettes d'accueil).

Pour utiliser la tête pulvérisatrice :

1. Retirer le panier supérieur [22].
2. Introduisez la tête pulvérisatrice comme illustré et tournez-la à droite. La douchette a encranté.



Afin que le jet pulvérisé atteigne toutes les pièces, veuillez ranger les plaques comme le montre la figure (au maximum 2 plaques et 2 grilles).

Remarque : Pensez à toujours utiliser le lave-vaisselle avec son panier supérieur [22] ou avec la tête pulvérisatrice pour plaques.

Sortir la vaisselle

Pour empêcher que des gouttes d'eau ne tombent du panier supérieur sur la vaisselle du panier inférieur, il est recommandable de vider l'appareil en commençant par le bas.

Conseil : La vaisselle chaude craint les chocs ! Pour cette raison, laissez-la en fin de programme refroidir dans le lave-vaisselle jusqu'à ce que vous puissiez la saisir fermement.

Remarque : Après la fin du programme, des gouttes d'eau peuvent encore être visibles dans le compartiment intérieur de l'appareil. Cela n'a aucune répercussion sur le séchage de la vaisselle.

Modifier la hauteur des paniers *

* selon la version d'équipement de votre lave-vaisselle

Vous pouvez suivant besoins modifier la hauteur du panier supérieur [22] pour que les grands ustensiles aient plus de place dans le panier supérieur ou le panier inférieur.

Hauteur de l'appareil 81,5 cm

Avec panier à couverts	Panier supérieur	Panier inférieur
Niveau 1 max. ø	22 cm	31 cm
Niveau 2 max. ø	24,5 cm	27,5 cm
Niveau 3 max. ø	27 cm	25 cm

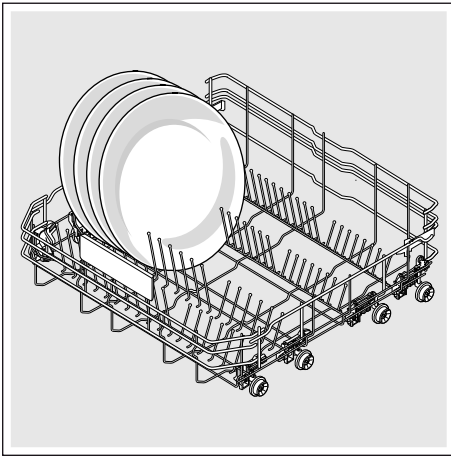
Avec tiroir à couverts	Panier supérieur	Panier inférieur
Niveau 1 max. ø	16 cm	31 cm
Niveau 2 max. ø	18,5 cm	27,5 cm
Niveau 3 max. ø	21 cm	25 cm

Hauteur de l'appareil 86,5 cm

Avec panier à couverts	Panier supérieur	Panier inférieur
Niveau 1 max. ø	24 cm	34 cm
Niveau 2 max. ø	26,5 cm	30,5 cm
Niveau 3 max. ø	29 cm	28 cm

Avec tiroir à couverts	Panier supérieur	Panier inférieur
Niveau 1 max. ø	18 cm	34 cm
Niveau 2 max. ø	20,5 cm	30,5 cm
Niveau 3 max. ø	23 cm	28 cm

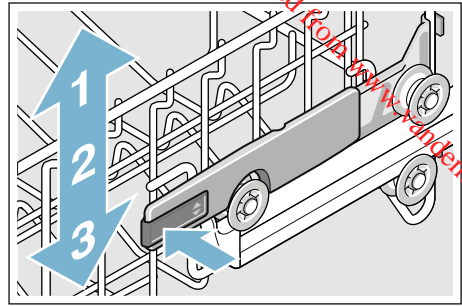
Comme illustré, rangez les grandes assiettes faisant jusqu'à 31/34* cm de diamètre dans le panier à vaisselle inférieur [29].



* selon la version d'équipement de votre lave-vaisselle

Panier à vaisselle supérieur avec manettes latérales

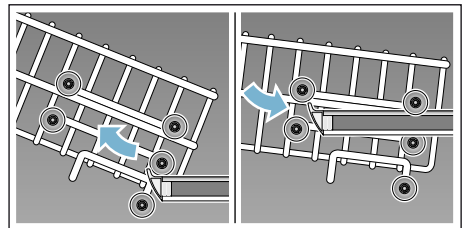
1. Extrayez le panier à vaisselle supérieur [22].
2. Tenez le panier à vaisselle supérieur latéralement, par le bord supérieur. Cela l'empêche de chuter brutalement au cours de l'opération suivante.
3. **Abaissez** le panier à vaisselle supérieur ; sur le côté extérieur du panier, poussez vers l'intérieur les deux leviers situés sur les côtés extérieurs gauche et droit du panier. Le panier à vaisselle supérieur descend.



4. **Soulevez** le panier à vaisselle supérieur ; saisissez ce panier par le bord supérieur et soulevez-le.
5. Assurez-vous que le panier à vaisselle supérieur se trouve à la même hauteur des deux côtés.
6. Rentez le panier à vaisselle supérieur.

Panier à vaisselle supérieur avec paires de roulettes supérieures et inférieures

1. Extrayez le panier à vaisselle supérieur [22].
2. Retirez le panier à vaisselle supérieur.
3. Raccrochez le panier à vaisselle supérieur au roulettes supérieures (niveau 3) ou inférieures (niveau 1).



4. Rentez le panier à vaisselle supérieur.

Détergent

Vous pouvez utiliser des pastilles ainsi que des détergents en poudre ou liquides pour lave-vaisselle. N'utilisez jamais de produit pour laver la vaisselle à la main. Selon le degré de salissure de la vaisselle, il est possible de moduler le dosage de la poudre ou du détergent liquide. Les pastilles contiennent une quantité suffisante d'agents leur permettant d'accomplir toutes les tâches de nettoyage. Les détergents modernes sont performants ; généralement formulés à faible niveau alcalin, ils contiennent des enzymes. Les enzymes dégradent l'amidon et décollent les protéines. Pour enlever les tâches colorées (p. ex. de thé, de ketchup), des produits blanchissants à base d'oxygène sont généralement utilisés.

Remarque : Pour obtenir un bon résultat de lavage, lisez impérativement les consignes figurant sur l'emballage du détergent !

Si vous avez d'autres questions, nous vous recommandons de contacter les services-conseils mis en place par les fabricants de détergents.

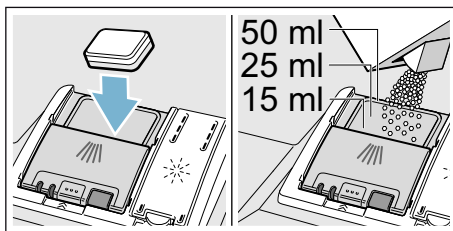
Mise en garde

Risque de blessures et de dégâts matériels si les consignes de sécurité figurant sur les détergents et produits de rinçage ne sont pas respectées !

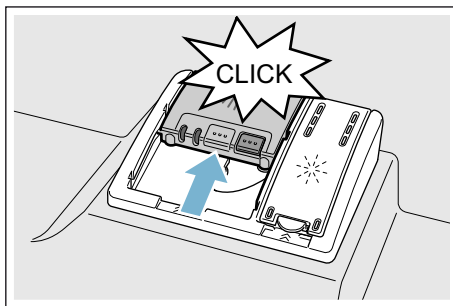
Veuillez toujours respecter les consignes de sécurité figurant sur les détergents et les produits de rinçage.

Remplir du détergent

1. Si le compartiment à détergent [31] est encore fermé, actionnez le verrou [32] pour l'ouvrir.
2. Ne versez le détergent que dans le compartiment sec [31] (introduisez la pastille en travers, pas sur sa tranche).
3. Dosage : voir les consignes du fabricant sur l'emballage. Utilisez la graduation du dosage dans le compartiment à détergent. 20 à 25 ml suffisent habituellement si la vaisselle est normalement sale. Si vous utilisez des pastilles, une seule suffit.



4. Fermez le couvercle du compartiment à détergent. Le couvercle encrante audiblement.



Le compartiment à détergent s'ouvre automatiquement au moment optimal, en fonction du programme. Le détergent en poudre ou liquide se répartit dans l'appareil et se dissout, la pastille tombe dans la coupelle interceptrice de pastille et s'y dissout de façon dosée.

Conseil : Si la vaisselle est peu sale, une quantité de détergent légèrement inférieure à celle indiquée suffira habituellement.

Vous pouvez vous procurer des produits nettoyants et d'entretien en ligne, c'est-à-dire via notre site Web, ou via le service après-vente (voir au verso).

Détergent mixte

Outre les détergents conventionnels à formule unique, toute une série de produit à fonctions supplémentaires sont proposés sur le marché. Ces produits contiennent souvent, outre le détergent, un produit de rinçage et des succédanés de sel (3in1) ainsi que, selon la combinaison, des constituants supplémentaires (4in1, 5in1, etc.) destinés p. ex. à protéger le verre ou à conférer du brillant aux ustensiles en acier. Les détergents mixtes ne fonctionnent que jusqu'à un degré de dureté précis (21 °dH généralement). Au-delà de cette dureté, il faut rajouter du sel et du liquide de rinçage.

Dès que vous utilisez des détergents mixtes, le programme de lavage s'y adapte automatiquement, de sorte que vous obtenez toujours le meilleur résultat possible de lavage et de séchage.









Remarques

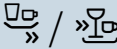
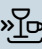
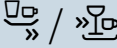
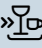



- Si après le démarrage du programme vous voulez rajouter de la vaisselle, **n'utilisez** pas la coupelle interceptrice de pastille [24] comme poignée pour le panier supérieur. La pastille pourrait déjà se trouver dedans et vous entreriez en contact avec la pastille partiellement dissoute.
- Ne posez **aucune** petite pièce à laver dans la coupelle interceptrice [24]; ceci empêcherait la dissolution uniforme des pastilles.

- Pour obtenir des résultats de lavage et de séchage optimaux, associez des détergents uniques avec du sel et un liquide de rinçage à part.
- En présence de programmes courts, les pastilles, du fait de leurs comportements de dissolution différents, risquent de ne pas déployer tout leur pouvoir nettoyant et des résidus de détergent non dissous risquent de rester. Les détergents en poudre sont mieux adaptés à ces programmes.
- Dans le programme « Intensif » (selon le modèle), l'emploi d'une seule pastille suffit. Si vous utilisez des détergents en poudre, vous pouvez aussi en verser un peu sur l'intérieur de la porte.
- Même si est allumé l'indicateur de manque de liquide de rinçage ou celui du manque de sel, le programme de lavage se déroule impeccablement si vous utilisez des détergents combinés.
- Si vous utilisez des détergents munis d'une enveloppe de protection hydrosoluble : Ne saisissez pas l'enveloppe si vous avez les mains mouillées et placez le détergent seulement si le compartiment correspondant est absolument sec ou l'enveloppe risque de rester collée.
- Si vous passez des détergents mixtes à un détergent à fonction unique, veillez bien à ce que l'adoucisseur d'eau et la quantité de produit de rinçage soient réglés sur la valeur correcte.
- Détergent bio et éco : Pour des raisons de protection environnementale, les détergents arborant la mention « Bio » ou « Eco » contiennent des quantités de substances actives moins élevées ou renoncent complètement à certains ingrédients. L'effet nettoyant de ces produits risque parfois d'être moins intense.

Tableau des programmes

Dans ce récapitulatif figure le nombre maximal de programmes possibles. Le bandeau de commande de votre appareil indique les programmes spécifiques et leur configuration.

Type de vaisselle	Type de salissure	Programme	Fonctions supplémentaires possibles	Déroulement du programme
Casseroles, poêles, vaisselle et couverts inaltérables	Résidus alimentaires très adhérents cuits ou séchés sur la surface, résidus alimentaires contenant de l'amidon ou de l'albumine / des protéines	 /  Intensif 70°	Tous	Intensif : Prélavage Lavage 70° Rinçage intermédiaire Rinçage 69° Séchage
Vaisselle mixte et couverts	Résidus alimentaires domestiques habituels, légèrement séchés	 /  Auto 45° - 65°	Tous	Optimisé par capteur : L'optimisation a lieu via le circuit de détection, en fonction de l'encrassement.
Vaisselle mixte et couverts	Résidus alimentaires domestiques habituels, légèrement séchés	 / eco Eco 50°	Tous	Programme très économique : Prélavage Lavage 50° Rinçage intermédiaire Rinçage 63° Séchage
Vaisselle mixte et couverts	Résidus alimentaires domestiques habituels, légèrement séchés	 / Silence Silence 50°	Zone intensive Demi-charge HygienePlus Extra Sec Séchage Brillance max	Niveau sonore optimisé : Prélavage Lavage 50° Rinçage intermédiaire Rinçage 63° Séchage
Vaisselle délicate, couverts, matières plastiques et verre craignant les variations de température	Résidus alimentaires frais, peu adhérents	 /  Verre 40°	Zone intensive VarioSpeedPlus Demi-charge Extra Sec Séchage Brillance max	Particulièrement délicat : Prélavage Lavage 40° Rinçage intermédiaire Rinçage 60° Séchage

Type de vaisselle	Type de salissure	Programme	Fonctions supplémentaires possibles	Déroulement du programme
Vaisselle mixte et couverts	Résidus alimentaires domestiques habituels, légèrement séchés	 /  Rapide 65°	Extra Sec Séchage Brillance max	Durée optimisée : Lavage 65° Rinçage intermédiaire Rinçage 70° Séchage
Vaisselle mixte et couverts	Résidus alimentaires domestiques habituels, légèrement séchés	1 h 65°	Extra Sec Séchage Brillance max	Durée optimisée : Lavage 65° Rinçage intermédiaire Rinçage 70° Séchage
Vaisselle délicate, couverts, matières plastiques et verre craignant les variations de température	Résidus alimentaires frais, peu adhérents	 /  Rapide 45°	Extra Sec Séchage Brillance max	Durée optimisée : Lavage 45° Rinçage intermédiaire Rinçage 55°
Tous types de vaisselle	Lavage à froid, nettoyage intermédiaire	 /  Prélavage	Aucun	Rinçage à l'eau froide : Prélavage
-	-	 / Easy Clean Entretien de la machine	Aucun	Entretien de la machine 70°

Sélection des programmes

Vous pouvez choisir un programme adapté au type de vaisselle et au degré de salissure.

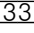
Remarques concernant les laboratoires d'essai

Des laboratoires d'essai reçoivent des consignes relatives aux essais comparatifs (par exemple selon EN 60436).

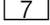
Il s'agit là de conditions visant la réalisation des essais et non pas de résultats ou de chiffres de consommation.

Demande de renseignements par courrier à :

dishwasher@test-appliances.com

Les indications nécessaires sont le numéro de série (n° E) et le numéro de fabrication (n° FD) que vous trouverez sur la plaque signalétique  contre la porte de l'appareil.

Fonctions supplémentaires

* Selon la version de votre lave-vaisselle, vous pouvez choisir entre différentes options .

Cycle accéléré (VarioSpeedPlus) *

La fonction « Cycle accéléré » permet de réduire de 20 à 66% la durée du programme de lavage choisi. Pour obtenir un nettoyage et un séchage optimaux malgré le raccourcissement de la durée de marche, l'appareil consomme plus d'eau et d'énergie.

Demi-charge *

Si vous n'avez que peu de vaisselle à laver (par ex. des verres, tasses et assiettes), vous pouvez ajouter l'option « Demi-charge ». Ceci économise de l'eau, de l'énergie et du temps. Pour laver la vaisselle, mettez dans le compartiment une quantité de détergent un peu inférieure à celle recommandée pour une pleine charge de vaisselle.

HygiènePlus (HygienePlus) *

Cette fonction hausse les températures et les maintient particulièrement longtemps pour obtenir un effet désinfectant défini. L'utilisation permanente de cette fonction permet d'atteindre un plus haut niveau d'hygiène. Cette option est idéale p. ex. pour nettoyer les planches à découper ou les biberons.



Zone intensive *

Parfaite pour les charges mixtes. Dans le panier inférieur, vous pouvez laver les casseroles et poêles très sales, et dans le panier supérieur de la vaisselle normalement sale. La pression de pulvérisation augmente dans le panier inférieur, la température de lavage augmente un peu.



Extra sec *

Une température accrue pendant le rinçage et une phase de séchage plus longue permettent aux pièces en plastique de mieux sécher. La consommation d'énergie augmente légèrement.



Séchage Brillance max *

La hausse de la quantité d'eau pendant le rinçage et la prolongation de la phase de séchage permettent d'éviter les tâches, avec pour effet que le résultat de séchage s'améliore. La consommation d'énergie augmente légèrement. Pour la fonction « Séchage Brillance max », du liquide rinçage est recommandé (aussi en cas d'utilisation de détergents mixtes).



Energy Save *

La fonction «Energy Save» permet de réduire la consommation d'eau et d'énergie. La durée de marche augmente pour donner des résultats de nettoyage et de séchage optimaux.



Utilisation de l'appareil

Données de programme

Vous trouverez les données du programme (chiffres de consommation) dans la notice succincte. Elles se réfèrent à des conditions normales et à la valeur sur laquelle la dureté de l'eau a été réglée **H:04**. Différents facteurs tels que la température de l'eau ou la pression dans les conduites peuvent générer des divergences.

Aqua-Sensor *

* selon la version d'équipement de votre lave-vaisselle

L'Aquasensor est un équipement optique (barrage photoélectrique) servant à mesurer la turbidité de l'eau de lavage.

L'appareil emploie l'Aquasensor de façon spécifique, selon le programme. Si l'Aquasensor est actif, de l'eau de rinçage « propre » peut être reprise dans le bain suivant, ce qui abaisse la consommation d'eau de 3 à 6 litres. Si l'eau est assez sale, l'appareil la vidange et la remplace par de l'eau propre. En mode Automatique, l'appareil adapte en outre la température et la durée de marche au degré de salissure.

Allumer l'appareil

1. Ouvrez le robinet d'eau en grand.
2. Amenez l'interrupteur MARCHE / ARRÊT [1] en position allumée. Pour un fonctionnement respectueux de l'environnement, le programme Eco 50° est préréglé à chaque démarrage. Ce programme reste sélectionné tant que vous n'appuyez pas sur une autre touche de programme [2].
3. Appuyez sur la touche START [8]. Le déroulement du programme commence.

Remarque :

Pour des motifs d'écologie, l'appareil est réglé d'avance sur le programme Eco 50° lorsque vous l'allumez. Ceci ménage à la fois les ressources environnementales et votre porte-monnaie.

Le programme Eco 50° est un programme particulièrement destiné à ménager l'environnement. Il s'agit selon l'ordonnance UE 1016/2010 du « programme standard » représentant le plus efficacement le cycle standard de nettoyage de la vaisselle normalement sale et la consommation combinée d'énergie et d'eau pour nettoyer ce type de vaisselle.

Timelight (affichage optique en cours de cycle) *

* selon la version d'équipement de votre lave-vaisselle

Pendant le cycle, un affichage visuel (informations supplémentaires sur le programme) est projeté sur le sol, en dessous de la porte de l'appareil. Si le bandeau de socle se trouve plus à l'avant ou si l'appareil a été intégré en hauteur et affleure avec la façade du meuble, cet affichage n'est pas visible.

Réglages possibles de l'affichage visuel :

- 5:00 L'affichage est éteint.
- 5:01 Le programme, le départ différé, la / durée résiduelle et la fin de programme s'affichent.
- 5:02

En usine, l'appareil a été réglé sur 5:01

Voici comment modifier le réglage :

1. Amenez l'interrupteur MARCHE / ARRÊT [1] en position allumée.
2. Maintenez la touche de programmation [A] enfoncée et appuyez sur la touche START [8] jusqu'à ce que H:D... apparaisse dans la fenêtre d'affichage [9].
3. Relâchez ces deux touches. Le voyant lumineux de la touche [A] clignote.
4. Appuyez sur la touche de programmation [A] jusqu'à ce que 5:D... apparaisse dans la fenêtre d'affichage [9] (pour l'affichage visuel) avec la valeur réglée jusque-là, p. ex. 5:01.
5. Appuyez sur la touche de programmation [C] jusqu'à ce que 5:00... apparaisse dans la fenêtre d'affichage [9].
6. Appuyez sur la touche START [8]. La valeur réglée est mémorisée.

Infolight (affichage visuel en cours de cycle) *

* selon la version d'équipement de votre lave-vaisselle

Pendant le déroulement du programme, un point lumineux apparaît sur le sol en dessous de la porte du lave-vaisselle. N'ouvrez la porte du lave-vaisselle qu'une fois que le point lumineux n'est plus visible sur le sol. Si la porte n'est pas complètement fermée, le point lumineux clignote.* Si le lave-vaisselle a été encastré en hauteur dans une façade de meuble le rejoignant à ras, le point lumineux n'est plus visible.

Voici comment modifier le réglage :

1. Amenez l'interrupteur MARCHE / ARRÊT [1] en position allumée.
2. Maintenez sur la touche de programmation [A] enfoncée et appuyez sur la touche START [8] jusqu'à ce que **H:0...** apparaisse dans la fenêtre d'affichage.
3. Relâchez ces deux touches. Le voyant lumineux de la touche [A] clignote et la valeur **H:0...** clignote dans la fenêtre d'affichage [9].
4. Appuyez sur la touche de programmation [A] jusqu'à ce que la valeur **1:0 1** réglée en usine s'affiche dans la fenêtre d'affichage [9].
5. Le fait d'appuyer sur la touche [C] vous permet de désactiver **1:00** ou d'activer **1:0 1** la fonction.
6. Appuyez sur la touche START [8]. La valeur réglée est mémorisée.

Indicateur de la durée résiduelle

Lors de la sélection du programme, la durée résiduelle du programme s'affiche dans la fenêtre d'affichage [9].

* Après le démarrage du programme, la durée résiduelle s'affiche sur le sol (seulement avec les réglages Timelight **5:0 1** et **5:02**).

La durée du programme est conditionné par la température de l'eau, la quantité de vaisselle ainsi que par le degré de salissure et peut varier (selon le programme choisi).

* selon la version d'équipement de votre lave-vaisselle

Départ différé *

* selon la version d'équipement de votre lave-vaisselle

Vous pouvez différer le démarrage du programme de 24 heures maximum par pas d'une heure.

Voici comment régler le départ différé :

1. Amenez l'interrupteur MARCHE / ARRÊT [1] en position allumée.
2. Appuyez sur la touche Départ différé [6] + jusqu'à ce que [9] **h:0 1** apparaisse dans la fenêtre d'affichage.
3. Appuyez sur la touche Départ différé [6] - ou + jusqu'à ce que l'heure affichée corresponde à ce que vous souhaitez.
4. Appuyez sur la touche START [8]. Le départ différé est activé.
5. Pour effacer le départ différé, appuyez sur la touche [6] - ou + jusqu'à ce que [9] **h:00** apparaisse dans la fenêtre d'affichage.

Vous pouvez modifier le choix du programme jusqu'au départ de la machine.

Fin du programme

Le programme est terminé lorsque la valeur **0:00** apparaît dans la fenêtre d'affichage [9]. Si le volume sonore du signal est activé, la fin du programme est signalée de plus par un bourdonnement sonore.

Voici comment modifier le volume du signal :

1. Amenez l'interrupteur MARCHÉ / ARRÊT [1] en position allumée.
2. Maintenez la touche de programmation [A] enfoncée et appuyez sur la touche START [8] jusqu'à ce que **H:0...** apparaisse dans la fenêtre d'affichage.
3. Relâchez ces deux touches. Le voyant lumineux de la touche [A] clignote et, dans la fenêtre d'affichage [9], la valeur réglée d'usine **H:04** s'allume.
4. Appuyez sur la touche de programmation [A] jusqu'à ce que la valeur **b:02** réglée en usine s'affiche dans la fenêtre d'affichage [9].
5. Appuyez sur la touche de programmation [C]. Chaque fois que vous appuyez sur la touche, la valeur de réglage augmente d'un cran ; une fois la valeur **b:03** atteinte, l'affichage revient sur **b:00** (arrêt).
6. Appuyez sur la touche START [8]. La valeur réglée est mémorisée.

* La fin du programme est affichée sur le sol (seulement avec les réglages Timelight **5:01** et **5:02**).

* selon la version d'équipement de votre lave-vaisselle

Auto Power Off (Arrêt automatique à la fin du programme) ou éclairage intérieur *

Pour faire des économies d'énergie, le lave-vaisselle s'arrête automatiquement 1 minute ou 120 minutes après la fin du programme. Un réglage entre **P:00** et **P:02** peut être sélectionné.

- P:00** L'appareil ne s'éteint pas automatiquement. L'éclairage intérieur [20] est allumé lorsque la porte est ouverte, indépendamment de la position de l'interrupteur MARCHÉ / ARRÊT [1] (allumée ou éteinte). L'éclairage est éteint lorsque la porte se trouve en position fermée. Si la porte reste ouverte plus de 60 minutes, l'éclairage s'éteint automatiquement. L'éclairage intérieur [20] ne s'allume qu'avec la valeur de réglage **P:00**.
- P:01** L'appareil s'éteint au bout de 1 minute.
- P:02** L'appareil s'éteint au bout de 120 minutes.

Voici comment modifier le réglage :

1. Amenez l'interrupteur MARCHÉ / ARRÊT [1] en position allumée.
2. Maintenez la touche de programmation [A] enfoncée et appuyez sur la touche START [8] jusqu'à ce que **H:0...** apparaisse dans la fenêtre d'affichage.
3. Relâchez ces deux touches. Le voyant lumineux de la touche [A] clignote et la valeur **H:0...** apparaît dans la fenêtre d'affichage [9].

4. Appuyez sur la touche de programmation [A] jusqu'à ce que la valeur P:0 apparaisse dans la fenêtre d'affichage [9].
5. Appuyez sur la touche de programmation [C].
Chaque fois que vous appuyez sur la touche, la valeur de réglage augmente d'un cran ; une fois la valeur P:02 atteinte, l'affichage revient sur P:00.
6. Appuyez sur la touche START [8].
La valeur réglée est mémorisée.

* selon la version d'équipement de votre lave-vaisselle

Éteindre l'appareil

Peu de temps après la fin du programme :

1. Ramenez l'interrupteur MARCHÉ / ARRÊT [1] en position éteinte.
2. Refermez le robinet d'eau (pas nécessaire sur les appareils équipés du système anti-fuites).
3. Enlevez la vaisselle une fois refroidie.

Remarque : Une fois le programme achevé, attendez que l'appareil ait refroidi un peu avant de l'ouvrir. Vous éviterez ainsi que de la vapeur ne sorte et n'endommage à long terme votre mobilier intégré.

Interrompre le programme

Attention !

Sous l'effet de l'expansion (surpression), la porte risque de s'ouvrir brutalement et / ou l'eau de sortir ! Lorsque vous ouvrez la porte de l'appareil en présence d'un raccordement à l'eau chaude ou pendant que l'appareil était chaud, laissez-la toujours quelques minutes entrebâillée d'abord, puis refermez la.

1. Ramenez l'interrupteur MARCHÉ / ARRÊT [1] en position éteinte.
Les voyants lumineux s'éteignent.
Le programme reste mémorisé.
2. Pour poursuivre le programme, amenez l'interrupteur MARCHÉ / ARRÊT [1] en position allumée.

Annuler le programme (Reset)

1. Ouvrez la porte.
2. Appuyez sur la touche START [8] pendant env. 3 secondes.
La valeur 0:0 apparaît dans la fenêtre d'affichage [9].
3. Fermez la porte. Le cycle dure env. 1 minute.
La valeur 0:00 apparaît dans la fenêtre d'affichage [9].
4. Ouvrez la porte.
5. Ramenez l'interrupteur MARCHÉ / ARRÊT [1] en position éteinte.
6. Fermez la porte.

Changement de programme

Après avoir appuyé sur la touche START [8], il est impossible de changer de programme. Un changement de programme n'est possible que via l'abandon d'un programme (Remise à zéro (Reset)).

Séchage intensif

Le rinçage avec produit a lieu à une température plus élevée pour parvenir à un meilleur résultat de séchage. La durée peut augmenter légèrement. (Attention en cas de vaisselle délicate !)

Voici comment modifier le réglage :

1. Amenez l'interrupteur MARCHE / ARRÊT [1] en position allumée.
2. Maintenez sur la touche de programmation [A] enfoncée et appuyez sur la touche START [8] jusqu'à ce que [9] H:0... apparaisse dans la fenêtre d'affichage.
3. Relâchez ces deux touches. Le voyant lumineux de la touche [A] clignote et, dans la fenêtre d'affichage [9], la valeur réglée d'usine H:04 s'allume.
4. Appuyez sur la touche de programmation [A] jusqu'à ce que la valeur d:00 réglée en usine s'affiche dans la fenêtre d'affichage [9].
5. Le fait d'appuyer sur la touche [C] vous permet d'activer d:01 ou de désactiver d:00 le séchage intensif.
6. Appuyez sur la touche START [8]. La valeur réglée est mémorisée.



Nettoyage et entretien

Pour éviter tout problème, il est recommandé de contrôler et d'entretenir régulièrement votre appareil. Vous gagnerez ainsi du temps et éviterez les ennuis.

État global du lave-vaisselle

* L'intérieur de votre lave-vaisselle est principalement auto-nettoyant. Pour éliminer les dépôts, votre lave-vaisselle modifie à certains intervalles le déroulement du programme (p. ex. augmentation de la température de nettoyage) automatiquement. Ceci peut provoquer, dans ce programme, à des valeurs de consommation plus élevées.

* selon la version d'équipement de votre lave-vaisselle

Si, malgré cela, vous trouvez encore des dépôts à l'intérieur de votre lave-vaisselle, éliminez-les comme suit :

1. Remplissez le compartiment à détergent [31] de détergent.
2. Sélectionnez le programme offrant la température la plus élevée.
3. Lancer le programme sans vaisselle.



Mise en garde

Risque sanitaire avec les détergents contenant du chlore !

Utilisez toujours des détergents sans chlore.

Remarques

- Pour nettoyer l'appareil, employez uniquement des détergents/nettoyants pour machine spécialement adaptés aux lave-vaisselle.
- Nettoyez régulièrement le joint de porte avec un essuie-tout humide et un peu de produit vaisselle. Le joint de porte reste ainsi propre et hygiénique.
- Si l'appareil n'est pas utilisé de manière prolongée, laissez la porte entrouverte. Ceci empêche la formation de mauvaises odeurs.
- Ne nettoyez jamais le lave-vaisselle à l'aide d'un nettoyeur vapeur. Le fabricant décline toute responsabilité pour les dommages consécutifs.
- Essuyez régulièrement la façade du lave-vaisselle et le bandeau de commande avec un essuie-tout et un peu de produit vaisselle.
- Évitez d'utiliser des tampons à récurer ou des produits de nettoyage abrasifs. Ils génèrent des rayures sur la surface.
- Sur les lave-vaisselle dotés d'une façade en acier inoxydable, évitez les carrés d'éponge ou rincez-les plusieurs fois avec soin avant de les utiliser pour la première fois. Ceci empêche la formation de corrosion.

Entretien de la machine *

Le programme Entretien de la machine utilisé associé un produit d'entretien machine classique est le moyen adéquat d'entretenir votre lave-vaisselle. Les dépôts comme la graisse et le tartre peuvent provoquer des dérangements au niveau de votre lave-vaisselle. Pour prévenir les dérangements et réduire la formation de mauvaises odeurs, nous vous recommandons de nettoyer votre lave-vaisselle à intervalles réguliers.

* Dès que l'indicateur Entretien de la machine s'allume dans le bandeau de commande ou qu'une recommandation correspondante apparaît sur l'écran d'affichage frontal, effectuez l'entretien de la machine **sans vaisselle**. Une fois l'entretien de la machine effectué, l'affichage s'éteint automatiquement dans le bandeau de commande.

Si votre lave-vaisselle ne possède pas de fonction de rappel, suivez les instructions d'utilisation figurant sur le produit d'entretien machine.

Remarques

- Supprimez les saletés grossières situées à l'intérieur de l'appareil à l'aide d'un essuie-tout.
- Exécutez le programme sans vaisselle, en utilisant un produit d'entretien machine.
- Utilisez pour cela un produit d'entretien machine spécifique et pas de liquide vaisselle.
- Respectez les consignes de sécurité ainsi que les instructions d'utilisation figurant sur l'emballage du produit d'entretien machine.
- * Après trois cycles de lavage, l'affichage dans le bandeau de commande s'éteint automatiquement, même si aucun entretien de la machine n'a été effectué.

* selon la version d'équipement de votre lave-vaisselle

Sel spécial et liquide de rinçage

Rajoutez du sel spécial et/ou du liquide de rinçage dès que les indicateurs de manque de produit [4] et [5] s'allument sur le bandeau de commande.

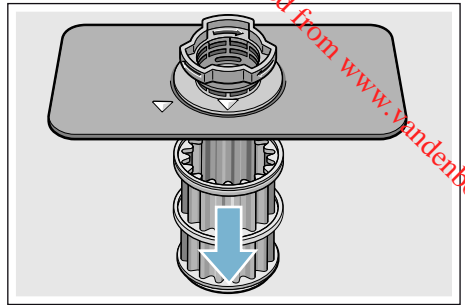
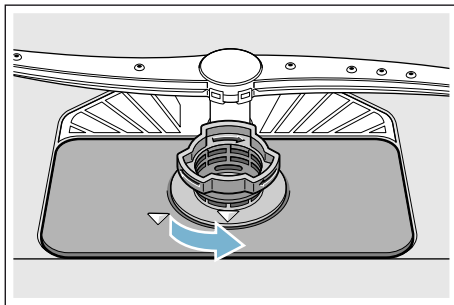
Filtres

Les filtres [27] maintiennent le gros des saletés présentes dans le lave-vaisselle à l'écart de la pompe. Ces saletés peuvent parfois boucher les filtres.

Le système filtrant se compose

- d'un filtre grossier
- d'un filtre fin plat
- d'un microfiltre

1. Regardez si des résidus sont coincés dans les filtres après chaque cycle de lavage.
2. Dévissez le cylindre filtrant comme sur la figure, et retirez le système filtrant.

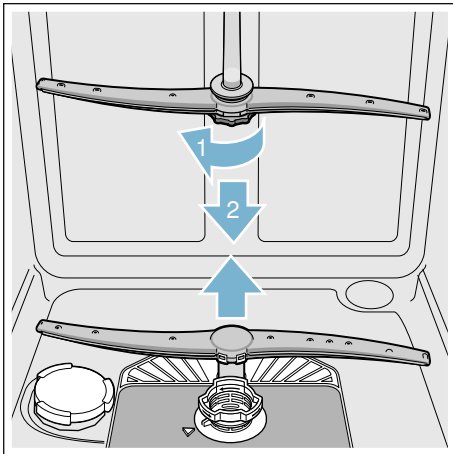


3. Enlevez les résidus éventuels et nettoyez les filtres sous l'eau du robinet.
4. Remontez le système filtrant dans l'ordre chronologique inverse et veillez à ce que les flèches se regardent après la fermeture.

Bras d'aspersion

Le calcaire et les impuretés présentes dans l'eau de lavage peuvent boucher les buses et les surfaces de rotation des bras d'aspersion [23] et [25].

1. Regardez si les buses de sortie sur les hélices sont bouchées.
2. Dévissez (1) le bras d'aspersion supérieur [23] puis extrayez-le par le bas (2).
3. Enlevez le bras d'aspersion inférieure [25] en la tirant vers le haut.



4. Nettoyez les bras d'aspersion sous l'eau courante.
5. Revissez les bras d'aspersion à fond jusqu'à ce qu'elles s'enclenchent.

Que faire en cas de dérangement ?

L'expérience montre que la plupart des dérangements survenus à l'usage quotidien solutionnent sans qu'il faille appeler le service après-vente. Ceci économise naturellement des frais et permet à l'appareil de redevenir rapidement opérationnel. Le récapitulatif suivant vous permettra de trouver les causes possibles des dysfonctionnements et vous fournira des conseils utiles sur la façon de les supprimer.

Remarque : Si, pendant le lavage de la vaisselle, l'appareil sans motifs apparents s'arrête ou ne démarre pas, commencez par exécuter la fonction Abandonner programme (Reset) → "Utilisation de l'appareil" à la page 29.

⚠ Mise en garde

Des réparations inexpertes ou l'emploi de pièces autres que d'origine peuvent entraîner des dégâts et exposer l'utilisateur à des risques considérables !

Confiez toujours les réparations à des spécialistes. Si le remplacement d'un composant est nécessaire, utilisez toujours des pièces de rechange d'origine.

fr Que faire en cas de dérangement ?

Pompe de vidange

Les résidus alimentaires grossiers ou les corps étrangers qui n'ont pas été retenus par les filtres peuvent bloquer la pompe de vidange. Dans ce cas, l'eau de vaisselle submerge le filtre.

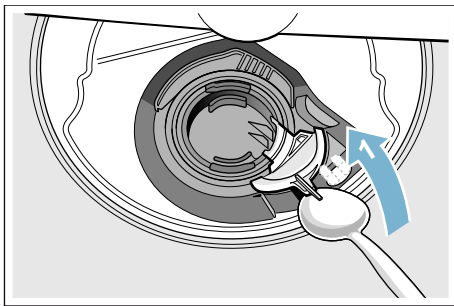
Mise en garde

Risque de coupure !

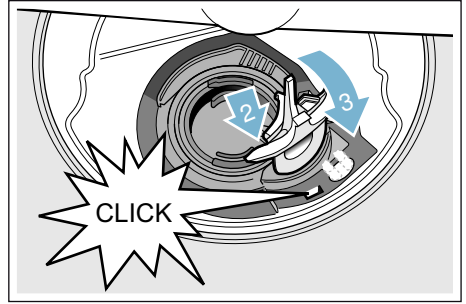
Des objets tranchants et pointus ou des tessons de verre peuvent bloquer la pompe de vidange. Retirez toujours les corps étrangers prudemment.

Procédure pour nettoyer la pompe de vidange :

1. Débranchez le lave-vaisselle du secteur électrique.
2. Retirez le panier supérieur [22] et le panier inférieur [29].
3. Démontez les filtres [27].
4. Retirez l'eau ; aidez-vous si nécessaire d'une éponge.
5. A l'aide d'une cuillère, faites levier sur le couvercle blanc de la pompe (comme sur l'illustration). Saisissez le couvercle de pompe par la nervure et soulevez-le en biais vers l'intérieur (1). Retirez complètement le couvercle.

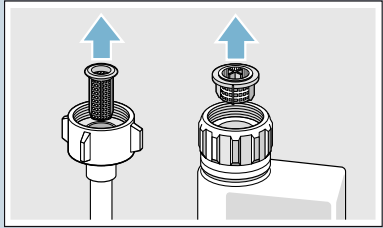


6. Vérifiez si la roue à aubes présente des corps étrangers et retirez-les le cas échéant.
7. Remettez le couvercle de pompe dans sa position d'origine (2) et poussez-le vers le bas (3) pour le faire enclencher.



8. Incorporez les filtres.
9. Remettez les paniers en place.

Tableau de dérangements

Dérangement	Cause	Solution
Le voyant « Vérifier l'arrivée d'eau » s'allume.	Flexible d'arrivée d'eau plié.	Branchez le flexible d'arrivée d'eau sans le plier.
	Le robinet d'eau est fermé.	Ouvrez le robinet d'eau.
	Robinet d'eau coincé ou entartré.	Ouvrez le robinet d'eau. Lorsque l'arrivée d'eau est ouverte, le débit minimal doit s'élever à 10 l/min.
	Filtere situé dans l'orifice d'arrivée d'eau bouché.	Éteignez l'appareil, puis débranchez-le de la prise de courant. Fermez le robinet d'arrivée d'eau. Dévissez le raccordement à l'eau.
		 <p>Nettoyez le filtre situé dans le flexible d'arrivée d'eau. Revissez le raccordement à l'eau. Vérifiez l'étanchéité. Rebranchez l'appareil. Mettez l'appareil sous tension.</p>
Code d'erreur E:07 apparaît.	Orifice d'aspiration (sur le côté intérieur droit de l'appareil) recouvert par de la vaisselle.	Rangez la vaisselle de sorte que l'orifice d'aspiration soit libre.
Code d'erreur E:12 apparaît.	Résistance chauffante entartrée ou salie.	Nettoyez l'appareil avec un produit d'entretien machine ou un produit détartrant. Faites fonctionner le lave-vaisselle avec installation adoucissante et vérifiez le réglage. → "Adoucisseur d'eau / Sel spécial" à la page 14
Code d'erreur E:14 apparaît.	Système anti-fuites activé.	Fermer le robinet d'eau. Appeler le SAV et donner le code d'erreur.
Code d'erreur E:15 apparaît.		
Code d'erreur E:16 apparaît.	Arrivée d'eau continue.	

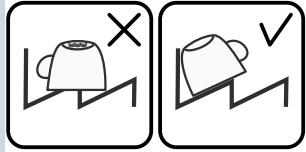
* selon la version d'équipement de votre lave-vaisselle

fr Que faire en cas de dérangement ?

Dérangement	Cause	Solution
Code d'erreur E:22 apparaît.	Filtres [27] encrassés ou bouchés.	Nettoyez les filtres. → "Filtres" à la page 36
Code d'erreur E:24 apparaît.	Flexible de vidange bouché ou plié.	Posez le flexible en veillant à ce qu'il ne se plie pas, retirez le cas échéant les résidus.
	Raccord de siphon encore obturé.	Vérifiez le raccord sur le siphon et ouvrez-le, le cas échéant.
	Couvercle de la pompe de vidange détaché.	Montez correctement le couvercle. → "Pompe de vidange" à la page 38
Code d'erreur E:25 apparaît.	Pompe de vidange ou couvercle de pompe de vidange mal monté.	Nettoyez la pompe et montez correctement le couvercle. → "Pompe de vidange" à la page 38
Code d'erreur E:27 apparaît.	Tension secteur trop faible.	Appareil non défectueux, faites vérifier la tension du secteur et l'installation électrique.
Un autre code d'erreur apparaît sur l'affichage numérique. (E:01 à E:30)	Une perturbation technique s'est probablement produite.	Éteignez l'appareil par l'interrupteur MARCHE / ARRÊT [1]. Redémarrez l'appareil après quelques instants. Si le problème se représente, fermez le robinet d'eau et débranchez la fiche mâle du secteur. Appeler le SAV et donner le code d'erreur.
L ou H apparaît dans l'affichage numérique [9]. *	Il ne s'agit pas d'un dérangement !	Voir turboSpeed 20 min. au chapitre « Tableau des programmes ». *
Le voyant de manque de sel [4] et/ou de manque de liquide de rinçage [5] est allumé.	Absence de liquide de rinçage.	Ajoutez du liquide de rinçage.
	Absence de sel.	Ajoutez du sel spécial.
	Le capteur ne détecte pas les pastilles de sel.	Utilisez un autre sel spécial.
Le voyant de manque de sel [4] et/ou de manque de liquide de rinçage [5] n'est pas allumé.	Le voyant est éteint.	Activation / Désactivation (voir le chapitre « Adoucisseur d'eau / Sel spécial » → Page 14 ou « Liquide de rinçage » → Page 16).
	Il reste encore suffisamment de sel spécial / liquide de rinçage.	Contrôlez l'indicateur de manque de produits, les niveaux de remplissage.
Présence d'eau dans l'appareil à la fin du programme.	Système de filtration ou zone située en dessous des filtres [27] bouché.	Nettoyez les filtres et la zone en dessous.
	Programme pas encore terminé.	Attendez la fin du programme ou effectuez un Reset.

* selon la version d'équipement de votre lave-vaisselle

Downloaded from www.wimborre.be

Dérangement	Cause	Solution
Vaisselle pas sèche.	Pas de liquide de rinçage ou trop peu dans le réservoir.	Ajoutez du liquide de rinçage.
	Vous avez choisi un programme sans séchage.	Choisissez un programme incluant le séchage. → "Tableau des programmes" à la page 26
	Accumulation d'eau dans les creux de la vaisselle et des couverts.	Veillez à ranger les pièces inclinées ; agencez les pièces de vaisselle concernées de préférence inclinées.
		
	Le détergent mixte utilisé offre une mauvaise performance de séchage.	Utilisez un autre détergent mixte offrant une meilleure performance de séchage. L'utilisation, en plus, d'un liquide de rinçage hausse la performance de séchage.
	Option de séchage intensif visant à accélérer le séchage pas activée.	Activez le séchage intensif. → "Utilisation de l'appareil" à la page 29
La vaisselle a été retirée trop tôt ou la séquence de séchage n'était pas encore terminée.	Attendez la fin du programme ou ne retirez la vaisselle que 30 minutes après la fin du programme.	
Le liquide de rinçage Eco utilisé n'offre qu'une performance de séchage restreinte.	Utilisez un liquide de rinçage de marque. Les produits Eco peuvent présenter une efficacité restreinte.	
Vaisselle en plastique pas sèche.	Propriétés spéciales du plastique.	Les matières plastiques offrent une moins forte capacité d'accumulation thermique et séchent par conséquent moins bien.
Couverts pas secs.	Couverts rangés de manière défavorable dans le panier.	Séparez si possible les couverts, évitez les zones d'applique.
	Couverts mal triés dans le tiroir à couverts.	Triez correctement les couverts et séparez-les si possible.
* selon la version d'équipement de votre lave-vaisselle		

fr Que faire en cas de dérangement ?

Dérangement	Cause	Solution
Côtés intérieurs de l'appareil mouillés après le lavage.	Appareil non défectueux.	En raison du principe de séchage dit « séchage par condensation », la présence de gouttes d'eau dans le réservoir est un phénomène physique au demeurant souhaité. L'humidité présente dans l'air se condense contre les parois intérieures du lave-vaisselle, elle perle dessus puis est vidangée.
Présence de résidus alimentaires sur la vaisselle.	Vaisselle rangée trop serrée, panier à vaisselle trop rempli.	Rangez la vaisselle de sorte qu'il y reste suffisamment d'espace libre et que les jets de liquide puissent atteindre la surface de la vaisselle. Évitez les zones d'applique.
	Rotation des bras asperseurs gênée.	Rangez la vaisselle de sorte qu'elle n'empêche pas les bras asperseurs de tourner.
	Buses des bras asperseurs bouchées.	Nettoyez les buses des bras asperseurs. → "Nettoyage et entretien" à la page 34
	Filtres [27] encrassés.	Nettoyez les filtres. → "Nettoyage et entretien" à la page 34
	Filtres [27] mal insérés et/ou mal montés.	Mettez les filtres en place et montez-les correctement.
	Programme de lavage pas assez intense.	Choisissez un programme de lavage plus puissant. Accroissez la sensibilité du circuit de détection.
	Vaisselle trop fortement prélavée ; pour cette raison, la logique sensorielle opte pour un déroulement de programme peu intense. Des souillures tenaces s'avèrent en partie impossible à enlever.	Ne prélevez pas la vaisselle. Ne retirez que les résidus alimentaires grossiers. Accroissez la sensibilité du circuit de détection. Programme recommandé : Eco 50° ou Intensif.
	Les plats hauts et étroits ne sont pas suffisamment rincés dans les coins.	Ne rangez pas trop inclinés les récipients hauts et étroits ; ne les rangez pas dans les coins.
Le panier supérieur [22] ne se trouve pas réglé à la même hauteur à droite et à gauche.	Avec les leviers latéraux, réglez le panier supérieur à la même hauteur.	
Présence de résidus alimentaires sur la vaisselle en cas d'activation de la fonction Pause. *	Vaisselle ajoutée trop tard.	Interrompez le programme de lavage pour rajouter de la vaisselle uniquement dans la phase initiale du lavage.
* selon la version d'équipement de votre lave-vaisselle		

Dérangement	Cause	Solution
Résidus de détergent.	Le couvercle du compartiment à détergent [31] est bloqué par de la vaisselle, raison pour laquelle le couvercle ne s'ouvre pas complètement.	Aucune pièce de vaisselle ne doit se trouver au-dessus de la cavité de réception de la pastille [24]. La vaisselle dans cette position risque de bloquer le compartiment de détergent et de l'empêcher de s'ouvrir complètement. → "Panier à vaisselle supérieur" à la page 18 Ne placez pas de vaisselle ou de distributeur de parfum dans la cavité de réception de la pastille.
	Le couvercle du compartiment à détergent [31] est bloqué par la pastille.	Il faut introduire la pastille côté long à l'horizontale et non pas à la verticale.
	Utilisation de pastilles dans le programme rapide ou le programme court. Dans le programme court choisi, le temps de dissolution requis pour le détergent n'est pas atteint.	Temps de dissolution des pastilles trop long pour un programme rapide ou court. Utilisez du détergent en poudre ou un programme plus intense.
	L'effet nettoyant et le comportement en dissolution diminuent après une période de stockage prolongé, ou le détergent forme de gros grumeaux.	Changez de détergent.
Présence de taches d'eau sur des pièces en plastique.	Il est physiquement impossible d'empêcher des gouttes de se former sur une surface en plastique. Après le séchage, des taches d'eau sont visibles.	Utilisez un programme plus intense (changements d'eau plus fréquents). Pendant le rangement, attention à la position inclinée. Utilisez du produit de rinçage. Haussez le cas échéant le réglage de l'adoucissage.
* selon la version d'équipement de votre lave-vaisselle		

fr Que faire en cas de dérangement ?

Dérangement	Cause	Solution
Dépôts essuyables ou solubles dans l'eau dans la cuve ou sur la porte.	Des constituants du détergent se déposent. Généralement, ces dépôts refusent de partir chimiquement (détergent pour l'appareil, etc.).	Changez de marque de détergent. Nettoyez mécaniquement l'appareil.
	La présence d'un « dépôt blanc » sur le fond de la cuve signale que le réglage de l'adoucisseur d'eau est limite.	Haussez le réglage de l'adoucisseur d'eau et changez le cas échéant de détergent.
	Le couvercle [26] du réservoir de sel n'est pas fermé.	Fermez correctement le couvercle du réservoir de sel.
	Verres uniquement : un début de corrosion du verre ne se laisse qu'apparemment essuyer.	Voir « Verres et vaisselle endommagés » → Page 17.
Présence de dépôts blancs difficiles à nettoyer sur la vaisselle, sur la cuve ou la porte.	Des constituants du détergent se déposent. Généralement, ces dépôts refusent de partir chimiquement (produit nettoyant pour l'appareil, etc.).	Changez de marque de détergent. Nettoyez mécaniquement l'appareil.
	Plage de dureté mal réglée ou dureté de l'eau supérieure à 50°dH (8,9 mmol/l).	Réglez l'adoucisseur d'eau conformément à la notice d'utilisation ou rajoutez du sel.
	Détergent 3 en 1 (3in1) ou détergent bio / éco pas assez efficace.	Réglez l'adoucisseur d'eau conformément à la notice d'utilisation ou utilisez séparément un autre produit (détergent de marque, sel, liquide de rinçage).
	Détergent sous-dosé.	Haussez le dosage du détergent ou changez de détergent.
	Vous avez choisi un programme de lavage pas assez intensif.	Choisissez un programme de lavage plus puissant.
Dépôts de thé ou de rouge à lèvres sur la vaisselle.	Température de lavage trop basse.	Choisissez un programme assorti d'une température de lavage accrue.
	Pas assez de détergent ou détergent inadéquat.	Versez un détergent adéquat et correctement dosé.
	Vaisselle trop fortement prélavée ; pour cette raison, la logique sensorielle opte pour un déroulement de programme peu intense. Des souillures tenaces s'avèrent en partie impossible à enlever.	Ne prélevez pas la vaisselle. Ne retirez que les résidus alimentaires grossiers. Accroissez la sensibilité du circuit de détection. Programme recommandé : Eco 50°

* selon la version d'équipement de votre lave-vaisselle

Downloaded from www.wandenberg.be

Dérangement	Cause	Solution
<p>Dépôts colorés (bleus, jaunes, marron) difficiles ou impossibles à retirer, présents dans l'appareil ou sur la vaisselle en acier inoxydable.</p>	<p>Formation d'une couche à partir de constituants de légumes (par ex. chou, céleri, pomme de terre), de pâtes, ou de l'eau du robinet (manganèse par ex.).</p>	<p>Détachage en partie possible par le détergent pour lave-vaisselle ou par nettoyage mécanique. Au plan sanitaire, ces dépôts sont sans conséquence.</p>
	<p>Couche formée par des constituants métalliques sur la vaisselle en argent et en aluminium.</p>	<p>Détachage en partie possible par le détergent pour lave-vaisselle ou par nettoyage mécanique.</p>
<p>Présence de dépôts colorés (jaunes, orange, marron) faciles à enlever dans le compartiment intérieur (principalement sur le fond).</p>	<p>Couche « de savon » formée par des constituants de résidus alimentaires et de l'eau du robinet (calcaire).</p>	<p>Vérifiez le fonctionnement de l'adoucisseur d'eau (rajoutez du sel spécial), et activez l'adoucissage si vous utilisez des détergents mixtes (pastilles).</p>
<p>Décoloration des pièces en plastique dans le compartiment intérieur de l'appareil.</p>	<p>Les pièces en plastique situées dans le compartiment intérieur peuvent se décolorer au fil de l'utilisation du lave-vaisselle.</p>	<p>Les décolorations sont un phénomène normal qui ne gêne pas le fonctionnement du lave-vaisselle.</p>
<p>Autres couleurs sur les pièces en plastique.</p>	<p>Température de lavage trop basse.</p>	<p>Choisissez un programme assorti d'une température de lavage accrue.</p>
	<p>Vaisselle trop fortement prélavée ; pour cette raison, la logique sensorielle opte pour un déroulement de programme peu intense. Des souillures tenaces s'avèrent en partie impossible à enlever.</p>	<p>Ne prélevez pas la vaisselle. Ne retirez que les résidus alimentaires grossiers. Accroissez la sensibilité du circuit de détection. Programme recommandé : Eco 50°</p>

* selon la version d'équipement de votre lave-vaisselle

fr Que faire en cas de dérangement ?

Dérangement	Cause	Solution
Stries qui partent des verres, verres d'un aspect métallique et couverts.	Trop de liquide de rinçage.	Réduisez le dosage du liquide de rinçage.
	Pas de liquide de rinçage versé ou réglage trop faible.	Faites le plein de liquide de rinçage et vérifiez le dosage (recommandation : niveau 4-5).
	Résidu de détergent dans la séquence Rinçage du programme. Le couvercle du compartiment à détergent est bloqué par de la vaisselle (le couvercle ne s'ouvre pas complètement).	Il faut veiller à ce que la vaisselle ne puisse pas gêner le couvercle du compartiment à détergent. Ne placez pas de vaisselle ou de distributeur de parfum dans la cavité de réception de la pastille.
Apparition – ou présence déjà – d'un voile irréversible sur le verre.	Vaisselle trop fortement prélavée ; pour cette raison, la logique sensorielle opte pour un déroulement de programme peu intense. Des souillures tenaces s'avèrent en partie impossible à enlever.	Ne prélevez pas la vaisselle. Ne retirez que les résidus alimentaires grossiers. Accroissez la sensibilité du circuit de détection. Programme recommandé : Eco 50°
	Verres non résistants au lave-vaisselle mais adaptés au lave-vaisselle (usure ou altération des verres à la longue).	Utilisez des verres allant au lave-vaisselle. Évitez une longue phase Vapeur (période d'immobilité après la fin d'une séquence de rinçage). Recourez au rinçage à une température moins élevée. Réglez l'adoucisseur d'eau conformément à la dureté de l'eau (le cas échéant un niveau plus bas). Utilisez un détergent formulé pour protéger le verre.

* selon la version d'équipement de votre lave-vaisselle

Dérangement	Cause	Solution
Taches de rouille sur les couverts.	Couverts pas assez résistants à la rouille. Il est fréquent que les lames de couteau soient plus fortement affectées.	Utilisez des couverts résistants à la rouille.
	Les couverts rouillent aussi si des pièces en train de rouiller (poignées de casseroles, paniers à vaisselle endommagés, etc.) sont lavées avec eux.	Dans l'appareil, ne lavez pas de pièces qui rouillent.
	Teneur en sel excessive de l'eau de lavage vu que le bouchon du réservoir de sel n'a pas été vissé à fond, ou que du sel a été renversé au moment d'en rajouter.	Tournez fermement le bouchon du réservoir de sel pour l'obturer et retirez le sel renversé.
Impossible d'allumer l'appareil ou de l'utiliser.	Défaillance de fonction.	Éteignez l'appareil ; débranchez sa fiche mâle du secteur ou ramenez le disjoncteur en position éteinte. Attendez au moins 5 secondes puis reconnectez l'appareil au secteur.
L'appareil ne démarre pas.	Le disjoncteur / les fusibles domestiques ne marchent pas.	Vérifiez le fusible / disjoncteur.
	Cordon d'alimentation pas branché dans une prise de secteur.	Assurez-vous que le cordon d'alimentation est complètement enfiché au dos de l'appareil et dans la prise secteur. Vérifiez que la prise secteur fonctionne correctement.
	Vous n'avez pas correctement fermé la porte de l'appareil.	Fermez la porte.
	La fonction Pause est activée. *	Appuyez sur la touche Start [8] . *
Le programme démarre tout seul.	Il faut attendre la fin du programme.	Effectuez un Reset.
La porte est difficile à ouvrir.	La sécurité enfants est active.	Désactivez la sécurité enfants.
La porte refuse de se fermer.	Le système de fermeture de porte s'est retourné.	Fermez la porte un peu plus énergiquement.
	L'encastrement empêche de fermer la porte.	Vérifiez l'encastrement de l'appareil : la porte ou des pièces rapportées ne doivent rien venir heurter à la fermeture.

* selon la version d'équipement de votre lave-vaisselle

fr Que faire en cas de dérangement ?

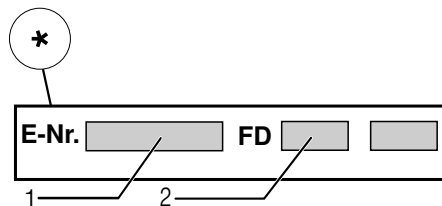
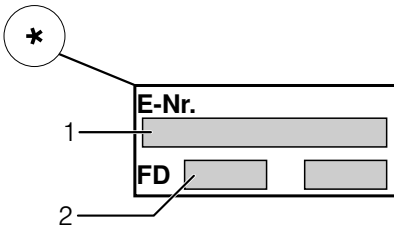
Dérangement	Cause	Solution
Impossible de fermer le couvercle du compartiment à détergent.	Compartiment à détergent ou guidage de couvercle bloqué par des résidus de détergent collés.	Enlevez les résidus de détergent.
Résidus de détergent dans le compartiment à détergent [31] ou dans la cavité de réception de la pastille [24].	Bras asperseurs bloqués par de la vaisselle, raison pour laquelle le détergent ne se dissout pas.	Assurez-vous que les bras asperseurs tournent librement.
	Le compartiment à détergent était humide au moment de le remplir.	Ne versez le détergent que dans le compartiment à détergent sec.
L'appareil s'immobilise dans le programme ou le programme s'interrompt.	Porte pas complètement fermée.	Fermez la porte.
	Ne placez pas de vaisselle ou de distributeur de parfum dans la cavité de réception de la pastille. Le panier supérieur appuie contre l'intérieure de la porte et empêche de la fermer de manière sûre.	Vérifiez si par ex. une prise de courant ou un support de flexible non démonté enfonce la paroi arrière.
	Arrivée d'électricité et / ou d'eau interrompue.	Rétablissez l'arrivée de l'électricité et / ou de l'eau.
Bruit de claquement (vannes de remplissage).	Dépend des réseaux installés respectifs, il ne s'agit pas d'un défaut de l'appareil. Sans répercussions sur le fonctionnement de l'appareil.	Pas de solution.
Bruit de battement ou de cliquetis.	Le bras asperseur heurte la vaisselle, cette dernière n'est pas correctement rangée.	Rangez la vaisselle de telle manière que les bras asperseurs ne heurtent pas la vaisselle.
	Si les paniers sont peu garnis, les jets d'eau percutent directement les parois de la cuve.	Garnissez mieux le lave-vaisselle ou répartissez uniformément la vaisselle dedans.
	Les pièces de vaisselle se déplacent pendant le lavage.	Rangez la vaisselle légère en veillant à sa stabilité verticale.
Dégagement inhabituel de mousse.	Présence de produit de lavage de la vaisselle à la main dans le réservoir de liquide de rinçage.	Refaites sans délai le plein du réservoir de liquide de rinçage.
	Du liquide de rinçage a été renversé.	Essuyez le liquide de rinçage avec un essuie-tout.

* selon la version d'équipement de votre lave-vaisselle



Service après-vente

Si vous ne parvenez pas à supprimer le défaut, veuillez s.v.p. vous adresser à votre service après-vente. Nous trouverons toujours une solution adaptée, aussi afin d'éviter des déplacements inutiles du technicien. Vous trouverez les données vous permettant de contacter le service après-vente le plus proche au dos de cette notice d'instructions, ou dans l'annuaire ci-joint du service après-vente. Lors de l'appel, veuillez indiquer le numéro de série (E-Nr. = 1) et le numéro de fabrication (FD = 2) que vous trouverez sur la plaque signalétique [33] contre la porte de l'appareil.



Faites confiance aux compétences du fabricant. Adressez-vous à nous. Vous vous assurez ainsi que les réparations soient réalisées par des techniciens de SAV formés à cet effet, qui disposent des pièces de rechange d'origine adaptées à vos appareils électroménagers.

* selon la version d'équipement de votre lave-vaisselle



Installation et branchement

Pour garantir un bon fonctionnement de l'appareil, celui-ci doit être raccordé correctement. Les données relatives à l'eau entrante et à l'eau sortante ainsi que les valeurs de branchement électrique doivent se conformer aux critères exigés tels qu'ils figurent aux paragraphes suivants et dans la notice de montage.

Lors du montage, respectez l'ordre des étapes de travail suivant :

1. Contrôle à la livraison
2. Installation
3. Raccordement de l'eau usée
4. Raccordement de l'eau potable
5. Raccordement électrique

Étendue des fournitures

En cas de réclamation, veuillez vous adresser au revendeur auprès duquel vous avez acquis l'appareil ou à notre service après-vente.

- Lave-vaisselle
- Mode d'emploi
- Notice de montage
- Mémento*
- Garantie*
- Quincaillerie de montage
- Tôle pare-vapeur*
- Jupe caoutchouc*
- Cordon d'alimentation électrique

* selon la version d'équipement de votre lave-vaisselle

Consignes de sécurité

Veuillez tenir compte des consignes de sécurité énoncées à la rubrique → "Au moment de l'installation" à la page 5.

Livraison

Le bon fonctionnement de votre lave-vaisselle a été soigneusement contrôlé à l'usine. De petites taches d'eau sont restées dans l'appareil. Elles disparaissent cependant après le premier lavage.

Données techniques

- **Poids :**
maximale 60 kg.
- **Tension :**
220–240 V, 50 Hz ou 60 Hz.
- **Puissance raccordée :**
2,0 - 2,4 kW.
- **Fusible / Disjoncteur :**
10/16 A (UK 13 A).
- **Puissance absorbée :**
État éteint (Po)* 0,10 W.
État non éteint (veille) (PI)* 0,10 W.
*selon les règlements UE n°
1016/2010 et 1059/2010.
Les fonctions supplémentaires et les réglages peuvent influencer sur la puissance absorbée.
- **Pression de l'eau :**
au moins 0,05 MPa (0,5 bar),
au maximum 1 MPa (10 bar).
En présence d'une pression d'eau accrue :
intercalez un détendeur.
- **Débit d'arrivée d'eau :**
Au minimum 10 litres / minute.
- **Température de l'eau :**
Eau froide.
Avec l'eau chaude :
Température maximale 60 °C.
- **Contenance :**
12-15 couverts standards (selon la version d'équipement de votre lave-vaisselle).

Mise en place

Les cotes de montage nécessaires figurent dans les instructions de montage. Ajustez l'horizontalité de l'appareil à l'aide des pieds réglables. Lors de cette opération, veillez à ce que l'appareil soit bien stable.

- Les appareils de base encastrables ou intégrés, montés par la suite comme appareils fixes, doivent être installés de manière à ne pas pouvoir basculer, p. ex. à l'aide de vis fixées dans le mur ou sous une plaque de travail continue, elle-même vissée aux armoires contiguës.
- L'appareil peut être monté directement dans un bloc-cuisine entre des cloisonnages en bois ou en plastique.

Raccordement de l'eau usée

1. Les étapes de travail nécessaires sont décrites dans les instructions de montage ; le cas échéant, montez le siphon avec une tubulure d'écoulement.
2. Branchez le tuyau d'évacuation des eaux usées à la tubulure d'écoulement du siphon à l'aide des pièces jointes.
Veillez bien à ne pas plier, écraser ou entortiller le flexible d'écoulement, et à ce qu'aucun bouchon n'empêche l'écoulement de l'eau de vaisselle.

Raccordement de l'eau potable

1. A l'aide des pièces ci-jointes, branchez le raccord d'eau potable au robinet d'eau conformément à la notice de montage.
Veillez bien à ce que le raccord d'eau potable ne soit pas coudé, comprimé ou enroulé sur lui-même.
2. Lorsque vous remplacez l'appareil, utilisez toujours un flexible d'arrivée d'eau neuf.

Pression de l'eau :

au moins 0,05 MPa (0,5 bar),
au maximum 1 MPa (10 bar).
En présence d'une pression d'eau accrue :

intercalez un détendeur.

Débit d'arrivée d'eau :

Au minimum 10 litres / minute.

Température de l'eau :

Eau froide.

Avec l'eau chaude :

Température maximale 60 °C.

Raccordement à l'eau chaude*

* selon la version d'équipement de votre lave-vaisselle

Ce lave-vaisselle peut être raccordé à une conduite d'eau froide ou chaude (jusqu'à 60 °C max.). Le raccordement à l'eau chaude est recommandé lorsque cette eau est obtenue par une installation de traitement à faible coût énergétique et appropriée, p. ex. une installation photovoltaïque avec conduite de circulation. Ceci économise de l'énergie et du temps. Le réglage Eau chaude **R:00** ! vous permet d'adapter l'appareil de façon optimale au fonctionnement à l'eau chaude. Une température de l'eau entrante comprise entre 40 °C minimum et 60 °C maximum est recommandée. Le raccordement à l'eau chaude est déconseillé lorsque l'eau provient d'un chauffe-eau électrique accumulateur.

Voici comment modifier le réglage Eau chaude :

1. Amenez l'interrupteur MARCHE / ARRÊT **[1]** en position allumée.
2. Maintenez la touche de programmation **[A]** enfoncée et appuyez sur la touche START **[8]** jusqu'à ce que **H:00...** apparaisse dans la fenêtre d'affichage.
3. Relâchez ces deux touches.
Le voyant lumineux de la touche **[A]** clignote et la valeur **H:00...** apparaît dans la fenêtre d'affichage **[9]**.
4. Appuyez sur la touche de programmation **[A]** jusqu'à ce que la valeur **R:00** réglée en usine s'affiche dans la fenêtre d'affichage **[9]**.
5. Le fait d'appuyer sur la touche **[C]** vous permet de désactiver **R:00** ou d'activer **R:01** le réglage Eau chaude.
6. Appuyez sur la touche START **[8]**.
La valeur réglée est mémorisée.

Raccordement électrique

- Ne raccordez l'appareil qu'à une tension alternative comprise entre 220 et 240 V, à une fréquence de 50 ou 60 Hz, via une prise femelle installée réglementairement et équipée d'un fil de terre. Ampérage nécessaire du fusible / disjoncteur, voir la plaque signalétique [33].
- La prise femelle doit se trouver près de l'appareil et demeurer librement accessible après l'incorporation. Si après l'encastrement la fiche mâle n'est plus librement accessible, il faudra, pour respecter les prescriptions de sécurité applicables, prévoir côté secteur un dispositif de coupure tous pôles avec une ouverture d'au minimum 3 mm entre les contacts.
- Les modifications du branchement sont exclusivement réservées à des spécialistes.
- S'il faut doter le cordon de raccordement au secteur d'un prolongateur, procurez-vous le exclusivement auprès du service après-vente.
- En cas d'emploi d'un disjoncteur différentiel, n'en utilisez qu'un arborant le symbole . Lui seul garantit que les prescriptions actuellement en vigueur sont remplies.
- L'appareil est équipé d'un système de sécurité face au risque de dégâts des eaux. Souvenez-vous que ce système ne fonctionne **que** s'il a été raccordé à l'alimentation électrique.

Démontage

Ici aussi, respectez la chronologie des étapes de travail :

1. Débrancher l'appareil du secteur.
2. Fermez le robinet d'arrivée d'eau.
3. Défaites le raccord d'eau usée et le raccord d'eau potable.
4. Dévissez les vis de fixation contre les pièces du meuble.
5. Si nécessaire, démontez la plinthe.
6. Extrayez l'appareil en faisant suivre prudemment le tuyau flexible.

Transport

Videz le lave-vaisselle et attachez les pièces mobiles.

Pour vidanger l'appareil, procédez comme suit :

1. Ouvrez le robinet d'eau.
2. Amenez l'interrupteur MARCHE / ARRÊT [1] en position allumée.
3. Sélectionnez le programme offrant la température la plus élevée. La durée prévisionnelle du programme apparaît dans la fenêtre d'affichage [9].
4. Appuyez sur la touche Start [8]. Le déroulement du programme commence.
5. Après env. 4 minutes, appuyez sur la touche START [8] jusqu'à ce que 0:0 / apparaisse dans la fenêtre d'affichage. Après env. 1 minute, 0:00 apparaît dans la fenêtre d'affichage.
6. Ramenez l'interrupteur MARCHE / ARRÊT [1] en position éteinte.
7. Fermez le robinet d'eau, débranchez le flexible d'arrivée d'eau et laissez l'eau couler.

Remarque : Ne transportez le lave-vaisselle que verticalement afin que l'eau résiduelle ne pénètre pas dans la commande de l'appareil ; elle provoquerait un déroulement erroné du programme.

Protection antigel

Si l'appareil se trouve dans un local menacé par le gel (résidence secondaire p. ex.), il faudra le vidanger entièrement (voir la rubrique Transport).

Garantie AQUA-STOP

fr

(ne vaut pas sur les appareils non équipés de l'Aqua-Stop)

Outre les recours en garantie envers le vendeur découlant du contrat de vente et outre notre garantie-appareil, nous effectuons le remplacement aux conditions suivantes :

1. Si un défaut de notre système Aqua-Stop devait provoquer des dégâts des eaux, nous compensons les dommages subis par les consommateurs privés.
Pour assurer la sécurité face au risque de dégâts des eaux, **il faut** que l'appareil soit raccordé au secteur électrique.
2. Cette garantie-responsabilité vaut pour toute la durée de vie de l'appareil.
3. Condition préalable pour bénéficier de la garantie : l'appareil équipé de l'Aqua-Stop doit avoir été professionnellement installé et raccordé, conformément à notre notice d'instructions. Ceci inclut également le montage professionnel d'une rallonge de l'Aqua-Stop (accessoire d'origine). Notre garantie ne couvre pas les conduites / lignes d'alimentation ou robinetteries défectueuses jusqu'au raccord de l'Aqua-Stop sur le robinet d'eau.
4. Appareils équipés de l'Aqua-Stop : vous n'aurez par définition pas à les surveiller pendant la marche, ou à fermer ensuite le robinet d'eau pour les protéger. Seulement en cas d'absence prolongée, p. ex. avant plusieurs semaines de vacances, il faudra refermer le robinet d'eau.

BSH Hausgeräte GmbH

Carl-Wery-Straße 34
81739 München, Germany

Commande de réparation et conseils en cas de dérangements

B 070 222 142
FR 01 40 10 12 00
CH 0848 840 040

Vous trouverez les données de contact pour tous les pays dans l'annuaire ci-joint du service après-vente.

Internet: www.siemens-home.bsh-group.com

Downloaded from www.vandenborne.be

Fabriqué par BSH Hausgeräte GmbH titulaire des droits d'utilisation de la marque Siemens AG



9001179439
(9610-1) 642 MV