

SIEMENS

Lave-vaisselle

SC...

SK...

fr Notice d'utilisation



Register your product on My Siemens and discover exclusive services and offers.

siemens-home.bsh-group.com/welcome

The future moving in.

Siemens Home Appliances

Table des matières

Sécurité	4	Fonctions additionnelles¹	21
Indications générales	4	Équipement	22
Utilisation conforme.....	4	Panier à vaisselle	22
Limitation du groupe d'utilisateurs.....	4	Panier à couverts	22
Installation sécuritaire.....	5	Tiges rabattables.....	23
Utilisation sûre.....	6	Hauteur de la vaisselle.....	23
Appareil endommagé.....	8	Avant la première utilisation	23
Risques pour les enfants	9	Première mise en service.....	23
Systèmes de sécurité.....	10	Adoucisseur	24
Prévention des dégâts matériels	11	Vue d'ensemble des réglages de la dureté de l'eau	24
Installation sécuritaire.....	11	Régler l'adoucisseur	24
Utilisation sûre.....	11	Sel spécial.....	24
Sécurité enfants¹	12	Éteindre l'adoucisseur.....	25
système de verrouillage de la porte	12	Régénérer l'adoucisseur	25
Protection de l'environnement et économies	12	Distributeur de liquide de rinçage	26
Élimination de l'emballage	12	Liquide de rinçage	26
Économiser l'énergie	13	Régler la quantité de liquide de rinçage distribué.....	27
Aquasensor ¹	13	Éteindre le distributeur de liquide de rinçage	27
Installation et branchement	13	Détergent	28
Contenu de la livraison	13	Détergents appropriés	28
Installation et raccordement de l'appareil.....	14	Utilisation de détergents inappropriés	29
Raccordement de l'eau usée.....	14	Remarques concernant les détergents	29
Raccordement de l'eau potable.....	14	Remplir du détergent	30
Raccordement électrique	14	Vaisselle	30
Présentation de l'appareil	16	Domages aux verres et à la vaisselle.....	31
Appareil	16	Ranger la vaisselle.....	31
Éléments de commande	17	Vider le lave-vaisselle	32
Programmes	19		
Remarques concernant les laboratoires d'essai	21		

¹ Selon l'équipement de l'appareil

Utilisation de base	32	Service après-vente	52
Ouvrir la porte de l'appareil	32	Numéro de produit (E-Nr) et numéro de fabrication (FD).....	53
Allumer l'appareil	33	Garantie AQUA-STOP ¹	53
Régler un programme.....	33	Caractéristiques techniques	54
Régler la fonction additionnelle.....	33		
Régler le départ différé	33		
Démarrage du programme	33		
Interrompre le programme	33		
Interruption de programme	34		
Mettre l'appareil hors tension.....	34		
Réglages de base.....	35		
Vue d'ensemble des réglages de base	35		
Modifier les réglages de base	35		
Nettoyage et entretien	36		
Nettoyer la cuve	36		
Intérieur autonettoyant ¹	36		
Produits de nettoyage	36		
Conseils d'entretien.....	36		
Système de filtration.....	37		
Nettoyer le bras d'aspersion	38		
Dépannage	39		
Sécurité de l'appareil	39		
Code défaut/affichage défaut/signal.....	39		
Résultat de lavage.....	41		
Remarques sur le bandeau d'affichage.....	48		
Dysfonctionnements	49		
Dommagae mécanique.....	50		
Bruits	50		
Nettoyer la pompe de vidange	51		
Transport, stockage et élimination	51		
Démonter l'appareil.....	51		
Protéger l'appareil du gel.....	52		
Transporter l'appareil	52		
Éliminer un appareil usagé	52		

¹ Selon l'équipement de l'appareil



Sécurité

Respectez les informations relatives à la sécurité afin d'utiliser votre appareil en toute sécurité.

Indications générales

Vous trouverez ici des informations générales sur la présente notice.

- Lisez attentivement cette notice. C'est en effet la seule manière d'utiliser l'appareil de manière sûre et efficace.
- Cette notice d'utilisation s'adresse à l'utilisateur de l'appareil.
- Respectez les consignes de sécurité et les avertissements.
- Conservez la notice ainsi que les informations produites en vue d'une réutilisation ultérieure ou pour un futur nouveau propriétaire.
- Contrôlez l'appareil après l'avoir déballé. Ne raccordez pas l'appareil si ce dernier a été endommagé durant le transport.

Utilisation conforme

Pour utiliser l'appareil correctement et en toute sécurité, respectez les consignes d'utilisation conforme.

Utilisez l'appareil uniquement :

- en conformité avec la présente notice d'utilisation.
- pour laver la vaisselle du ménage.
- pour un usage privé et dans les pièces fermées d'un domicile.
- jusqu'à une altitude maximale de 4000 m.

Limitation du groupe d'utilisateurs

Évitez les risques pour les enfants et les personnes à risque.

Les enfants de 8 ans et plus, les personnes souffrant d'un handicap physique, sensoriel ou mental ou ne détenant pas l'expérience et/ou les connaissances nécessaires pourront utiliser cet appareil à condition de le faire sous surveillance, ou que son utilisation sûre leur ait été enseignée et qu'ils aient compris les dangers qui en émanent.

Les enfants ne sont pas autorisés à jouer avec l'appareil.

Le nettoyage de l'appareil, et l'entretien par l'utilisateur, sont des activités que les enfants ne peuvent pas effectuer sans surveillance.

Les enfants de moins de 8 ans doivent être tenus à distance de l'appareil et du cordon d'alimentation secteur.

Installation sécuritaire

Respectez les consignes de sécurité lorsque vous installez cet appareil.

⚠ AVERTISSEMENT – Risques de blessures !

Une installation inadéquate peut occasionner des blessures.

- ▶ Lors de l'installation et du raccordement de l'appareil, suivez les instructions figurant dans la notice d'utilisation et les instructions de montage.

⚠ AVERTISSEMENT – Risque d'électrocution !

Les installations non conformes sont dangereuses.

- ▶ Pour le raccordement et l'utilisation de l'appareil, respectez impérativement les indications figurant sur la plaque signalétique.
- ▶ L'appareil doit être branché uniquement à une source d'alimentation CA à l'aide d'une prise murale correctement installée et reliée à la terre.
- ▶ Le système à conducteur de protection de l'installation électrique de la maison doit être conforme.
- ▶ N'alimentez jamais l'appareil par l'intermédiaire d'un appareil de commutation externe, par ex. une minuterie ou une télécommande.
- ▶ Si l'appareil est encastré, la fiche du cordon d'alimentation secteur doit être librement accessible ou, si un accès libre est impossible, un dispositif de sectionnement tous pôles doit être installé dans l'installation électrique fixe, conformément aux réglementations d'installation.
- ▶ Lors de l'installation de l'appareil, veiller à ce que le cordon d'alimentation secteur ne soit pas coincé ni endommagé.

⚠ AVERTISSEMENT – Risque d’incendie !

Un cordon d’alimentation secteur prolongé ainsi qu’un adaptateur non agréé sont dangereux.

- ▶ Ne pas utiliser de rallonge ni de bloc multiprise.
- ▶ Si le cordon d’alimentation secteur est trop court, contacter le service après-vente.
- ▶ Utiliser uniquement des adaptateurs agréés par le fabricant.

⚠ AVERTISSEMENT – Risque d’électrocution !

Il est dangereux de sectionner le flexible d’arrivée ou d’immerger la vanne Aquastop dans l’eau.

- ▶ N’immergez jamais le boîtier de plastique dans l’eau. Le boîtier en plastique du flexible d’arrivée contient une vanne électrique.
- ▶ Ne sectionnez jamais le flexible d’arrivée. Dans le flexible d’arrivée d’eau se trouvent des lignes d’alimentation électrique.

⚠ AVERTISSEMENT – Risque de brûlure !

Une installation inadéquate risque d’engendrer des brûlures.

- ▶ Assurez-vous que les appareils en pose libre sont correctement adossés au mur.

Utilisation sûre

Respectez les consignes de sécurité lorsque vous utilisez l’appareil.

⚠ AVERTISSEMENT – Risque de préjudice sérieux pour la santé !

Le non-respect des consignes de sécurité et des instructions d’utilisation figurant sur les emballages des détergents et produits de rinçage peut entraîner de graves risques pour la santé.

- ▶ Veuillez respecter les consignes de sécurité et d’utilisation figurant sur les emballages des détergents et des liquides de rinçage.

⚠ AVERTISSEMENT – Risque d’explosion !

- Les solvants dans le compartiment de lavage de l’appareil posent un risque d’explosion.
 - ▶ Ne versez jamais de solvant dans le compartiment de lavage.
- Les nettoyeurs caustiques fortement alcalins ou acides pourraient poser un risque d’explosion en entrant en contact avec des pièces d’aluminium dans le compartiment de nettoyage de l’appareil.
 - ▶ N’utilisez jamais de nettoyeurs caustiques fortement alcalins ou acides, notamment ceux issus du secteur professionnel ou industriel (par exemple pour l’entretien de machines), conjointement avec des pièces en aluminium.
 - ▶ Ne dégagez jamais de pièces d’aluminium du compartiment de lavage de l’appareil.

⚠ AVERTISSEMENT – Risques de blessures !

- Lorsqu’elle est ouverte, la porte de l’appareil pose un risque de blessure.
 - ▶ N’ouvrez la porte de l’appareil que pour le remplir ou le vider afin d’éviter les accidents (risque de trébuchement).
 - ▶ Ne vous tenez jamais debout ou assis sur la porte ouverte de l’appareil.
- Les couverts et couteaux pointus pose un risque de blessure.
 - ▶ Disposer les couverts et couteaux pointus avec la pointe vers le bas dans le panier ou le tiroir à couverts ou sur la tablette a couteaux.

⚠ AVERTISSEMENT – Risque de brûlure !

De l’eau chaude peut être éjectée de l’appareil si la porte est ouverte pendant le déroulement du programme.

- ▶ Soyez très prudent si vous devez ouvrir la porte durant le déroulement d’un programme.

⚠ AVERTISSEMENT – Risque de basculement !

Surcharger le panier à vaisselle pourrait faire basculer l'appareil.

- ▶ Ne surchargez jamais le panier à vaisselle d'un appareil en pose libre.

⚠ AVERTISSEMENT – Risque d'électrocution !

- L'infiltration d'humidité peut occasionner un choc électrique.
 - ▶ Utiliser l'appareil uniquement dans des pièces fermées.
 - ▶ Ne jamais exposer l'appareil à une forte chaleur ou humidité.
 - ▶ Ne pas utiliser de nettoyeur vapeur ou haute pression pour nettoyer l'appareil.
- Une isolation endommagée du cordon d'alimentation secteur est dangereuse.
 - ▶ Ne mettez jamais en contact le cordon d'alimentation secteur avec des sources de chaleur et des pièces chaudes de l'appareil.
 - ▶ Ne mettez jamais en contact le cordon d'alimentation secteur avec des arêtes vives ou des pointes.
 - ▶ Ne pliez, n'écrasez et ne modifiez jamais le cordon d'alimentation secteur.

Appareil endommagé

Respectez les consignes de sécurité lorsque l'appareil est endommagé.

⚠ AVERTISSEMENT – Risque d'électrocution !

- Un appareil endommagé ou un cordon d'alimentation secteur endommagé est dangereux.
 - ▶ N'utilisez jamais un appareil endommagé.
 - ▶ Ne jamais faire fonctionner l'appareil avec une surface fissurée ou cassée.
 - ▶ Ne tirez jamais sur le cordon d'alimentation secteur pour débrancher l'appareil du secteur. Débranchez toujours la fiche du cordon d'alimentation secteur.

- ▶ Si l'appareil ou le cordon d'alimentation secteur est endommagé, débranchez immédiatement la fiche mâle du cordon d'alimentation secteur ou coupez le fusible dans le boîtier à fusibles et fermez le robinet d'eau.
- ▶ Appelez le service après-vente. → *Page 52*
- ▶ Seul un personnel dûment qualifié peut entreprendre des réparations sur l'appareil.
- Les réparations non conformes sont dangereuses.
 - ▶ Seul un personnel dûment qualifié peut entreprendre des réparations sur l'appareil.
 - ▶ Seules des pièces de rechange d'origine peuvent être utilisées pour réparer l'appareil.
 - ▶ Si le cordon d'alimentation secteur de cet appareil est endommagé, il doit être remplacé par un câble de raccordement spécifique qui est disponible auprès du fabricant ou de notre service après-vente.

Risques pour les enfants

Respectez les consignes de sécurité si vous vivez avec des enfants.

AVERTISSEMENT – Risque d'étouffement !

- Les enfants risquent de s'envelopper dans les matériaux d'emballage ou de les mettre sur la tête et de s'étouffer.
 - ▶ Conserver les matériaux d'emballage hors de portée des enfants.
 - ▶ Ne jamais laisser les enfants jouer avec les emballages.
- Les enfants risquent d'aspirer de petites pièces ou de les avaler et de s'étouffer.
 - ▶ Conserver les petites pièces hors de portée des enfants.
 - ▶ Ne pas laisser les enfants jouer avec les petites pièces.

⚠ AVERTISSEMENT – Risque de préjudice pour la santé !

Des enfants risquent de s'enfermer dans l'appareil et de mettre leur vie en danger.

- ▶ En cas d'appareils usagés, débranchez la fiche secteur du câble d'alimentation secteur, puis coupez ce dernier et détruisez la serrure de la porte de l'appareil de sorte qu'il soit impossible de fermer le hublot.

⚠ AVERTISSEMENT – Risque d'écrasement !

Avec les appareils installés en hauteur, les enfants peuvent se coincer entre la porte de l'appareil et les portes de placard situées au-dessous.

- ▶ Surveillez les enfants lors de l'ouverture ou de la fermeture de la porte de l'appareil.

⚠ AVERTISSEMENT – Risque de brûlures chimiques !

Les produits de rinçage et les détergent peuvent provoquer des brûlures chimiques dans la bouche, la gorge et les yeux.

- ▶ Gardez les produits de rinçage et les détergents à l'abri des enfants.
- ▶ Gardez les enfants à l'écart de l'appareil. L'eau présente dans le compartiment à vaisselle n'est pas potable. Elle pourrait contenir des résidus de produits de rinçage ou de détergent.

⚠ AVERTISSEMENT – Risque d'étouffement !

Les enfants risquent de s'enfermer dans l'appareil et de s'asphyxier.

- ▶ Utilisez la protection enfants si présente.
- ▶ Ne laissez jamais les enfants jouer avec l'appareil ou l'utiliser.

Systemes de sécurité

Protégez les enfants des risques posés par l'appareil.

Selon le modèle, l'appareil peut disposer d'un

→ "Sécurité enfants"¹, Page 12.

¹ Selon l'équipement de l'appareil

Prévention des dégâts matériels

Pour éviter des dommages sur votre appareil, ses ustensiles ou d'autres objets de la cuisine, respectez ces consignes.

Installation sécuritaire

Respectez les consignes lorsque vous installez l'appareil.

ATTENTION !

- Une installation inadéquate de l'appareil peut entraîner des dommages.
 - ▶ Si le lave-vaisselle est incorporé au-dessous ou au-dessus d'autres électroménagers, observez les informations de la notice de montage des électroménagers respectifs sur leur incorporation en association avec un lave-vaisselle.
 - ▶ En l'absence d'informations ou si la notice de montage ne contient aucune consigne correspondante, adressez-vous au fabricant de ces électroménagers afin de vous assurer qu'il est possible d'incorporer le lave-vaisselle au-dessus ou en dessous de ces appareils.
 - ▶ En l'absence d'informations de la part du fabricant, le lave-vaisselle ne doit pas être encastré au-dessus ou en dessous de ces appareils électroménagers.
 - ▶ Pour garantir le bon fonctionnement de tous les appareils électroménagers, observez la notice de montage du lave-vaisselle.

- ▶ Ne montez le lave-vaisselle en dessous d'une table de cuisson uniquement si vous pouvez respecter les distances de sécurité indiqués.
- ▶ N'installez pas le lave-vaisselle à proximité de sources de chaleur (radiateurs, accumulateurs de chaleur, fours ou d'autres appareils générateurs de chaleur).
- Les tuyaux d'eau modifiés ou endommagés peuvent provoquer des dégâts matériels ou endommager l'appareil.
 - ▶ Veillez à ne jamais plier, écraser, modifier ou trancher les tuyaux d'eau.
 - ▶ Utilisez uniquement les tuyaux d'eau fournis ou les tuyaux de rechange d'origine.
 - ▶ Ne réemployez jamais les tuyaux d'eau déjà utilisés.
- Une pression de l'eau trop faible ou trop élevée peut entraver le fonctionnement de l'appareil.
 - ▶ Assurez-vous que la pression d'eau au niveau de l'alimentation en eau est comprise entre 50 kPa (0,5 bar) minimum et 1000 kPa (10 bar) maximum.
 - ▶ Si la pression hydraulique excède la valeur maximale indiquée, une vanne de réduction de pression entre le raccord d'eau potable et le kit de tuyaux de l'appareil doit être installé.

Utilisation sûre

Respectez les consignes lorsque vous utilisez l'appareil.

ATTENTION !

- Les fuites de vapeur d'eau peuvent endommager le meuble d'encastrement.
 - ▶ Laissez l'appareil refroidir un peu après la fin du programme avant d'ouvrir la porte.

- Le sel spécial peut entraîner de la corrosion dans la cuve.
 - ▶ Afin de rincer le sel spécial qui déborde de la cuve, versez le sel spécial dans le réservoir prévu à cet effet immédiatement après le démarrage du programme.
- Le détergent peut endommager l'adoucisseur.
 - ▶ Remplissez le réservoir de l'adoucisseur uniquement avec du sel spécial pour lave-vaisselle.
- Des produits nettoyants inappropriés peuvent endommager l'appareil.
 - ▶ N'utilisez jamais de nettoyeur à vapeur.
 - ▶ N'utilisez pas d'éponge rugueuse ou de nettoyant abrasif afin d'éviter d'égratigner la surface de l'appareil.
 - ▶ Afin de prévenir la corrosion sur les lave-vaisselle dotés d'une façade en acier inoxydable, évitez les carrés d'éponge ou rincez-les plusieurs fois avec soin avant de les utiliser pour la première fois.

Sécurité enfants¹

La sécurité enfants protègent les enfants des risques posés par l'appareil.

Selon le modèle, l'appareil peut disposer d'un verrou de porte.

système de verrouillage de la porte

Le système de verrouillage de la porte est un système de sécurité mécanique qui complique l'ouverture de la porte.

→ "Ouvrir la porte de l'appareil",
Page 32

Protection de l'environnement et économies

Préservez l'environnement en exploitant les ressources avec parcimonie et en éliminant correctement les matériaux recyclables.

Élimination de l'emballage

Les matériaux d'emballage sont compatibles avec l'environnement et recyclables.

- ▶ Éliminez les différents composants séparément en fonction de leur type.

Vous trouverez des informations sur les circuits actuels d'élimination auprès de votre revendeur spécialisé ou de l'administration de votre commune/ville.



Éliminez l'emballage en respectant l'environnement.

¹ Selon l'équipement de l'appareil

Économiser l'énergie

Si vous respectez ces consignes, votre appareil consommera moins de courant et d'eau.

Utilisez le programme Eco 50°.

+ Le programme Eco 50° est éconergétique et écologique.

Aquasensor¹

L'Aquasensor est un équipement optique (barrage photoélectrique) servant à mesurer la turbidité de l'eau de lavage. L'Aquasensor permet d'économiser de l'eau.

L'appareil emploie l'Aquasensor de façon spécifique, selon le programme. Si la salissure est faible, l'eau de lavage est conservée jusqu'au prochain cycle de lavage, ce qui permet d'abaisser la consommation d'eau de 2 à 4 litres. Si l'eau est assez sale, l'appareil la vidange et la remplace par de l'eau propre. En mode Automatique, l'appareil adapte en outre la température et la durée de marche au degré de salissure.

Installation et branchement

Pour garantir un bon fonctionnement, raccordez correctement l'appareil à l'eau et l'électricité. Respectez les critères énoncés et les instructions de montage.

Contenu de la livraison

Après avoir déballé le produit, contrôlez toutes les pièces pour détecter d'éventuels dégâts dus au transport et vérifiez si la livraison est complète. En cas de réclamation, veuillez vous adresser au revendeur auprès duquel vous avez acquis l'appareil ou auprès de notre service après-vente.

Remarque : Le bon fonctionnement de votre appareil a été soigneusement contrôlé à l'usine. Il est possible que ce contrôle ait laissé des taches d'eau sur l'appareil. Elles disparaissent cependant après le premier lavage.

La livraison comprend :

- Lave-vaisselle
- Notice d'utilisation
- Notice de montage
- Garantie¹
- Matériel de montage
- Tôle pare-vapeur*¹
- Jupe caoutchouc*¹
- Cordon d'alimentation
- Notice succincte¹

¹ Selon l'équipement de l'appareil

Installation et raccordement de l'appareil

Vous pouvez installer votre appareil dans le coin cuisine entre des parois de bois et de plastique.

1. Respectez les consignes de sécurité. → *Page 4*
2. Respectez les consignes sur le raccordement électrique. → *Page 14*
3. Vérifiez le contenu de la livraison → *Page 13* et l'état de l'appareil.
4. Consultez les cotes d'encastrement dans les instructions de montage.
5. Placez l'appareil à l'horizontale. Veuillez à ce que l'appareil soit bien stable.
6. Posez le raccord d'évacuation de l'eau usée. → *Page 14*
7. Posez le raccord d'eau potable. → *Page 14*
8. Branchez l'appareil sur le secteur.

Raccordement de l'eau usée

Raccordez votre appareil à une bouche d'évacuation de l'eau usée afin de pouvoir évacuer l'eau salie par le nettoyage.

Poser le raccord d'évacuation de l'eau usée

1. Les étapes nécessaires sont décrites dans la notice de montage fournie.
2. Branchez le raccord d'évacuation des eaux usées à la tubulure d'écoulement du siphon à l'aide des pièces jointes.
3. Veillez à ce que le raccord d'évacuation ne soit pas coudé, comprimé ni enroulé sur lui-même.

4. Veillez à ce que le raccord d'évacuation ne soit pas bloqué par un bouchon.

Raccordement de l'eau potable

Raccordez votre appareil à une entrée d'eau potable.

Poser le raccord d'eau potable

Remarque : Lorsque vous remplacez l'appareil, vous devez utiliser un nouveau flexible d'eau arrivée.

1. Les étapes nécessaires sont décrites dans la notice de montage fournie.
2. Raccordez l'appareil à une source d'eau potable à l'aide des pièces fournies. Observez les renseignements de la fiche technique → *Page 54*.
3. Veillez bien à ce que le raccord d'eau potable ne soit pas coudé, comprimé ou enroulé sur lui-même.

Raccordement électrique

Branchez l'appareil au réseau électrique.

Raccordement électrique de l'appareil

Remarques

- Respectez les consignes de sécurité → *Page 5*.
 - Ne branchez l'appareil qu'à une source de courant alternatif compris entre 220 - 240 V et 50 Hz ou 60 Hz.
 - Veuillez noter que le système de sécurité aquatique fonctionne uniquement si l'appareil est alimenté par une source de courant électrique.
1. Branchez le connecteur du cordon d'alimentation secteur à l'appareil.

2. Branchez la fiche secteur de l'appareil dans une prise de courant proche de l'appareil.

Vous trouverez les données de raccordement de l'appareil sur la plaque signalétique.

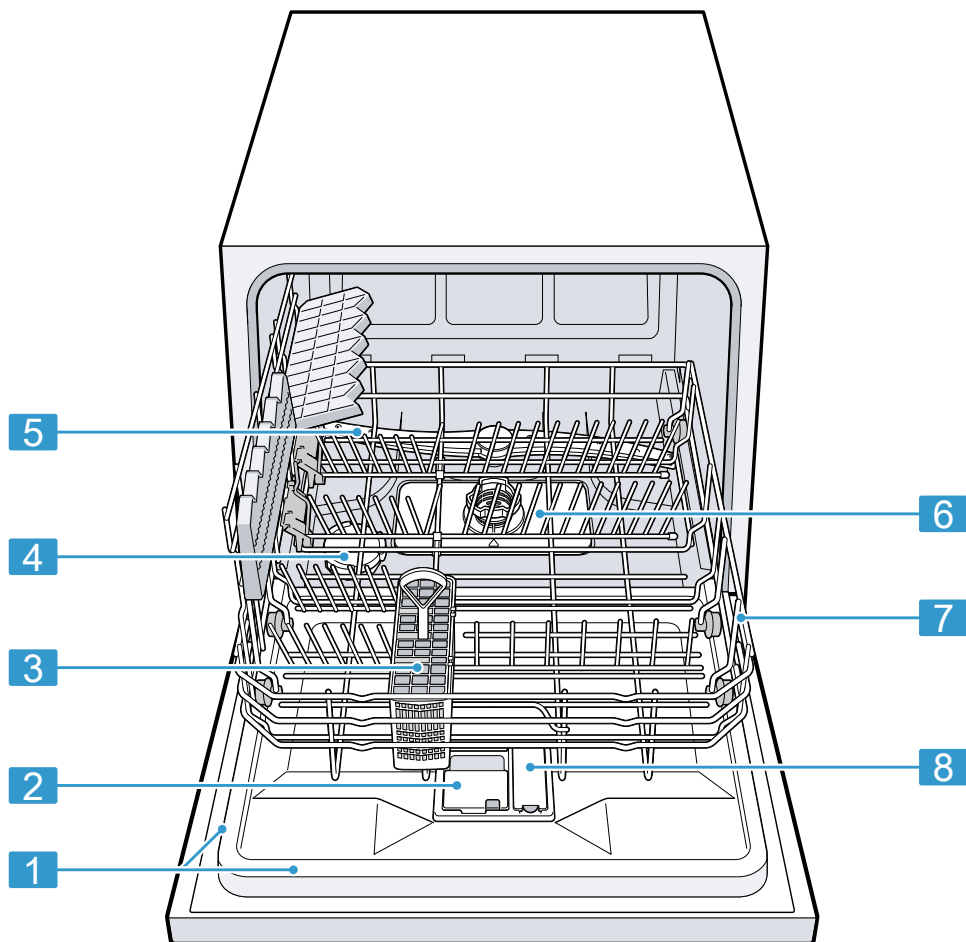
3. Assurez-vous que la fiche secteur est correctement branchée.

Présentation de l'appareil

Découvrez les composants de votre appareil.

Appareil

Vous trouverez ici un aperçu des composants de votre appareil.



1 Plaque signalétique

Plaque signalétique avec le numéro E et numéro FD
→ Page 53.

Les données dont vous avez besoin pour le service
après-vente → Page 52.

¹ Selon l'équipement de l'appareil

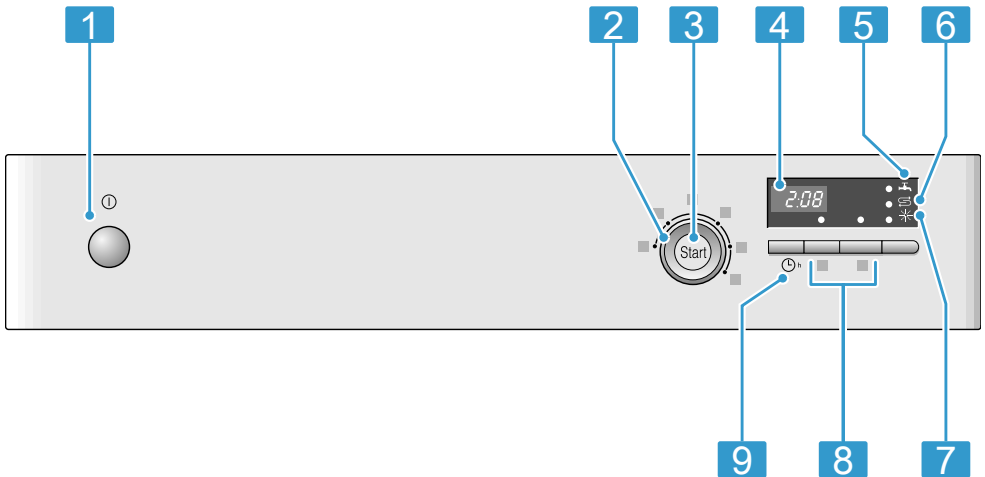
2	Compartment à détergent	Remplissez le compartiment à détergent de détergent → <i>Page 28.</i>
3	Panier à couverts ¹	Panier à couverts → <i>Page 22</i>
4	Réservoir de sel spécial	Remplissez le réservoir de sel spécial de sel spécial. → <i>"Adoucisseur", Page 24</i>
5	Bras d'aspersion	Le bras d'aspersion nettoie la vaisselle du panier à vaisselle. Si la vaisselle n'est pas nettoyée de façon optimale, nettoyez le bras d'aspersion. → <i>"Nettoyer le bras d'aspersion", Page 38</i>
6	Système de filtration	Système filtrant → <i>Page 37</i>
7	Panier à vaisselle	Panier à vaisselle → <i>Page 22</i>
8	Réservoir de liquide de rinçage	Remplissez le réservoir de liquide de rinçage avec du liquide de rinçage. → <i>"Distributeur de liquide de rinçage", Page 26</i>

¹ Selon l'équipement de l'appareil

Éléments de commande

Les éléments de commande vous permettent de régler toutes les fonctions de votre appareil et vous donnent des informations concernant son état de fonctionnement.

Certaines touches permettent d'exécuter différentes fonctions.



1	Touche MARCHÉ/ARRÊT ①	Mettre l'appareil sous tension → <i>Page 33</i> Mettre l'appareil hors tension → <i>Page 34</i>
----------	-----------------------	--

¹ Selon l'équipement de l'appareil

fr Présentation de l'appareil


2	Sélecteur de programme	Programmes → <i>Page 19</i>
3	touche Démarrer Start et touche de réinitialisation Reset 3 sec.	Démarrage du programme → <i>Page 33</i> Interruption de programme → <i>Page 34</i>
4	Écran	L'écran indique des renseignements sur la durée restante du programme ou sur les réglages de base. Utilisez l'écran et les touches de réglage pour modifier les réglages de base. → " <i>Modifier les réglages de base</i> ", <i>Page 35</i>
5	Indicateur d'arrivée d'eau	L'indicateur d'arrivée d'eau est allumé → <i>Page 40</i>
6	Indicateur de manque de sel spécial	Adoucisseur → <i>Page 24</i>
7	Indicateur de manque de liquide de rinçage	Distributeur de liquide de rinçage → <i>Page 26</i>
8	Fonctions additionnelles ¹	Fonctions additionnelles → <i>Page 21</i>
9	Départ différé	Régler le départ différé → <i>Page 33</i>





¹ Selon l'équipement de l'appareil

Programmes

Vous trouverez ici une vue d'ensemble des programmes réglables. Selon la configuration de votre appareil, différents programmes sont à votre disposition sur le bandeau de commande de votre appareil. La durée peut varier en fonction du programme choisi. La durée dépend de la température de l'eau, de la quantité de vaisselle, du degré de souillure et de la fonction additionnelle choisie. La durée varie selon

l'état du distributeur de liquide de rinçage et selon la présence ou l'absence de liquide de rinçage. Vous trouverez les valeurs de consommation dans la notice succincte. Les valeurs de consommation supposent des conditions normales et une dureté de l'eau de 22 - 29 °fH. Différents facteurs tels que la température de l'eau ou la pression dans les conduites peuvent entraîner des écarts dans ces valeurs.

Programme	Utilisation	Déroulement du programme	Fonctions additionnelles
 Intensif 70°	Vaisselle : <ul style="list-style-type: none"> ■ Nettoyer les casseroles, poêles, vaisselle et couverts inaltérables. Degré de souillure : <ul style="list-style-type: none"> ■ Éliminer les résidus alimentaires très tenaces, cuits, séchés, contenant de l'amidon, de l'albumen ou des protéines. Si vous utilisez des détergents en poudre, vous pouvez aussi en verser un peu sur la porte de l'appareil.	Intensif : <ul style="list-style-type: none"> ■ Prélavage ■ Lavage 70 °C ■ Rinçage intermédiaire ■ Rinçage 69 °C ■ Séchage 	Tous → "Fonctions additionnelles ¹ ", Page 21
Auto Auto 45-65°	Vaisselle : <ul style="list-style-type: none"> ■ Nettoyer la vaisselle mixte et les couverts. Degré de souillure : <ul style="list-style-type: none"> ■ Éliminer les résidus alimentaires domestiques habituels, légèrement secs. 	Optimisé par capteur : <ul style="list-style-type: none"> ■ Optimisé par capteur en fonction de l'encrassement de l'eau de rinçage. 	Tous → "Fonctions additionnelles ¹ ", Page 21

Programme	Utilisation	Déroulement du programme	Fonctions additionnelles
 Eco 50°	Vaisselle : <ul style="list-style-type: none"> Nettoyer la vaisselle mixte et les couverts. Degré de souillure : <ul style="list-style-type: none"> Éliminer les résidus alimentaires domestiques habituels, légèrement secs. 	Programme très économique : <ul style="list-style-type: none"> Prélavage Lavage 50 °C Rinçage intermédiaire Rinçage 66 °C Séchage 	Tous → "Fonctions additionnelles ¹ ", Page 21
 Verre 40°	Vaisselle : <ul style="list-style-type: none"> Nettoyer la vaisselle délicate, les couverts, les matières plastiques sensibles à la température, les verres à vin et les verres dans le panier pour verres à vin. Degré de souillure : <ul style="list-style-type: none"> Éliminer les résidus alimentaires frais, peu adhérents. 	Particulièrement délicat : <ul style="list-style-type: none"> Prélavage Lavage 40 °C Rinçage intermédiaire Rinçage 60 °C Séchage 	Zone intensive Cycles express Extra Sec → "Fonctions additionnelles ¹ ", Page 21
 Rapide 45°	Vaisselle : <ul style="list-style-type: none"> Nettoyer la vaisselle délicate, les couverts, les matières plastiques sensibles à la température, les verres. Degré de souillure : <ul style="list-style-type: none"> Éliminer les résidus alimentaires frais, peu adhérents. 	Durée optimisée : <ul style="list-style-type: none"> Lavage 45 °C Rinçage intermédiaire Rinçage 55 °C 	Extra Sec → "Fonctions additionnelles ¹ ", Page 21
 Prélavage	Vaisselle : <ul style="list-style-type: none"> Nettoyer tous les types de vaisselle. Degré de souillure : <ul style="list-style-type: none"> Lavage à l'eau froide, nettoyage intermédiaire. 	Rinçage à l'eau froide : <ul style="list-style-type: none"> Prélavage 	Aucun

Remarques concernant les laboratoires d'essai

Des laboratoires d'essai reçoivent des consignes relatives aux essais comparatifs (par exemple selon EN 60436).


Il s'agit là de conditions visant la réalisation des essais et non pas de résultats ou de valeurs de consommation.


Faites parvenir vos questions par e-mail à l'adresse suivante : dishwasher@test-appliances.com

Les indications nécessaires sont le numéro de série (E-Nr.) et le numéro de fabrication (FD) qui se trouvent sur la plaque signalétique attachée à la porte de l'appareil.

Fonctions additionnelles¹

Vous trouverez ici une vue d'ensemble des fonctions additionnelles réglables. Selon la configuration de votre appareil, différentes fonctions additionnelles sont à votre disposition sur le bandeau de commande de votre appareil.

Fonction additionnelle	Utilisation
 Cycles express	<ul style="list-style-type: none"> ■ Selon le programme de lavage, la durée de marche est raccourcie de 20 à 50 %. ■ La consommation d'eau et la consommation d'énergie augmentent.

Fonction additionnelle	Utilisation
 Hygiène	<ul style="list-style-type: none"> ■ La température est augmentée et maintenue pendant plus longtemps afin d'améliorer les conditions d'hygiène de l'appareil et de la vaisselle. ■ Convient particulièrement aux planches à découper et aux biberons. ■ L'utilisation permanente de cette fonction permet d'atteindre un plus haut niveau d'hygiène. ■ La durée de marche et la consommation d'énergie s'en trouvent augmentées.

¹ Selon l'équipement de l'appareil

Fonction additionnelle

Utilisation



Zone intensive

- À activer en présence d'un chargement mixte de vaisselle ou fortement encrassée, p. ex. les casseroles et poêles très sales dans le panier inférieur et la vaisselle à souillure normale dans le panier supérieur.
- La pression de pulvérisation est augmentée dans le panier inférieur, tandis que la température maximale du programme est maintenue plus longtemps. La durée de marche et la consommation d'énergie s'en trouvent augmentées.



Extra Sec

- Pour un meilleur résultat de séchage, la température de lavage est augmentée et la phase de séchage est prolongée.
- Convient particulièrement au séchage de pièces en plastique.
- La consommation d'énergie et la durée de marche augmentent.

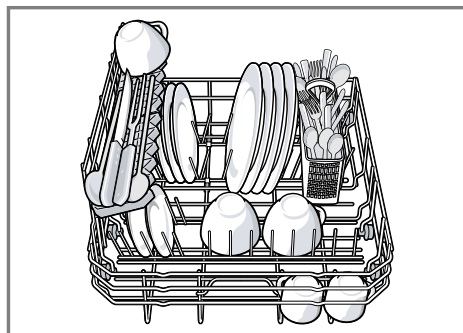
Équipement

Vous trouverez ici une vue d'ensemble de l'équipement disponibles pour votre appareil et de leur utilisation.

Ces équipements varient selon le modèle de votre appareil.

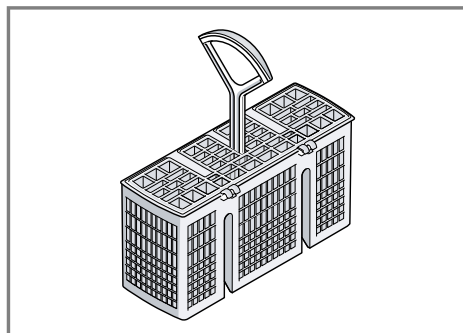
Panier à vaisselle

Rangez la vaisselle dans le panier à vaisselle.



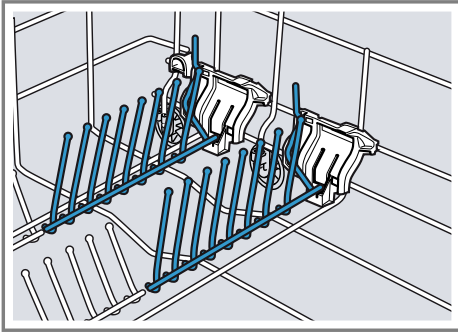
Panier à couverts

Rangez toujours les couverts dans le panier à couverts sans les trier, côté pointu vers le bas.



Tiges rabattables

Utilisez les tiges rabattables pour trier la vaisselle, p. ex. les assiettes.

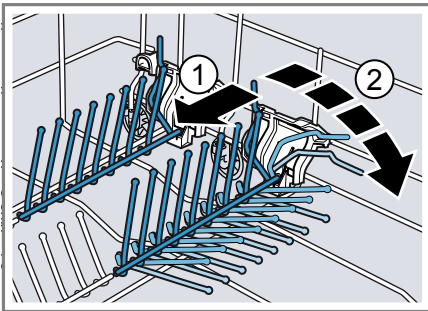


Pour ranger plus facilement les casseroles, les saladiers et les verres, rabattez les tiges.¹

Rabattre les tiges¹

Si vous n'avez pas besoin des tiges, rabattez-les.

1. Poussez le levier vers l'avant ① et rabattez les tiges ②.



2. Pour utiliser les tiges, rabattez-les vers le haut.
- ✓ Les tiges rabattables se fixent de façon audible.

Hauteur de la vaisselle

Vous pouvez ranger la vaisselle d'une hauteur maximale de 28 cm dans le panier à vaisselle.

Avant la première utilisation

Effectuez les réglages pour la première mise en service.

Première mise en service

À la première mise en service ou après la réinitialisation des réglages d'usine, vous devez configurer les réglages.

Condition préalable : L'appareil est installé et raccordé. → Page 13

1. Versez du sel spécial → Page 24
2. Versez du liquide de rinçage. → Page 26
3. Mettez l'appareil sous tension. → Page 33
4. Configurez l'adoucisseur. → Page 24
5. Réglez la quantité de liquide de rinçage distribué. → Page 27

Conseil : Vous pouvez modifier en tout temps ces réglages, ainsi que d'autres réglages de base → Page 35.

¹ Selon l'équipement de l'appareil

Adoucisseur

L'eau dure et calcaire laisse des dépôts de calcaire sur la vaisselle et dans la cuve, et risque de boucher des pièces de l'appareil.

Pour un meilleur résultat de lavage, vous pouvez adoucir l'eau avec l'adoucisseur et du sel spécial. Afin de prévenir les dommages à l'appareil, l'eau doit avoir une dureté supérieure à 12 °fH.

Vue d'ensemble des réglages de la dureté de l'eau

Vous trouverez ici une vue d'ensemble des valeurs de dureté de l'eau disponibles :

Pour connaître la dureté de votre eau, adressez-vous à votre distributeur local ou utilisez un test de la dureté de l'eau.


Dureté de l'eau °fH	Plage de dureté	mmol/l	Valeur de réglage
0 - 11	douce	0 - 1,1	H:00
12 - 15	douce	1,2 - 1,4	H:01
16 - 17	moyenne	1,5 - 1,8	H:02
18 - 21	moyenne	1,9 - 2,1	H:03
22 - 29	moyenne	2,2 - 2,9	H:04
30 - 37	dure	3,0 - 3,7	H:05
38 - 54	dure	3,8 - 5,4	H:06
55 - 62	dure	5,5 - 6,2	H:07

Remarque : Réglez votre appareil à la dureté de l'eau calculée.

Si la dureté de l'eau est de 0 - 11 °fH, vous pouvez vous abstenir de sel spécial et éteindre l'adoucisseur.

Régler l'adoucisseur

Configurez l'appareil selon la dureté de l'eau.

- Déterminez la dureté de l'eau et la valeur de réglage.
→ "Vue d'ensemble des réglages de la dureté de l'eau", Page 24
- Appuyez sur .
- Maintenez Start enfoncé.
- Tournez le sélecteur de programme jusqu'à ce que l'écran affiche H:04.
- Relâchez la touche.

- Tournez le sélecteur de programme jusqu'à ce que le niveau souhaité ait été réglé.

En usine, l'appareil a été réglé sur H:04.

- Appuyez sur Start pour enregistrer le réglage.

Sel spécial

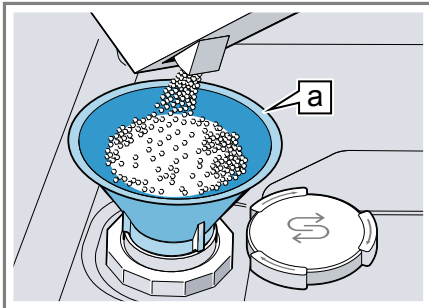
Le sel spécial sert à adoucir l'eau.

Verser du sel spécial

Si l'indicateur de niveau de sel spécial s'allume, versez du sel spécial dans le réservoir prévu à cet effet immédiatement avant le début du programme. La quantité de sel spécial nécessaire dépend de la dureté de l'eau. Plus l'eau est dure, plus il faudra ajouter de sel spécial.

ATTENTION !

- Le détergent peut endommager l'adoucisseur.
 - ▶ Remplissez le réservoir de l'adoucisseur uniquement avec du sel spécial pour lave-vaisselle.
 - Le sel spécial peut entraîner de la corrosion dans la cuve.
 - ▶ Afin de rincer le sel spécial qui déborde de la cuve, versez le sel spécial dans le réservoir prévu à cet effet immédiatement après le démarrage du programme.
1. Dévissez et retirez le couvercle du réservoir de sel spécial.
 2. À la première mise en service : remplissez complètement le réservoir avec de l'eau.
 3. **Remarque :** N'utilisez que du sel spécial pour lave-vaisselle. N'utilisez pas de tablettes de sel. N'utilisez pas de sel alimentaire. Remplissez le réservoir de sel spécial.

Entonnoir [a]¹

Remplir complètement le réservoir de sel spécial. L'eau dans le réservoir est ainsi refoulée et s'écoule.

4. Posez le couvercle sur le réservoir et tournez-le pour le refermer.

Éteindre l'adoucisseur**Remarque**

Pour éviter d'endommager l'appareil, éteignez l'adoucisseur exclusivement dans les cas suivants :

- La dureté maximale de l'eau est de 37 °fH et vous utilisez un détergent mixte avec des succédanés de sel. La plupart des détergents mixtes avec des succédanés de sel peuvent être utilisés, selon les informations du fabricant, avec de l'eau d'une dureté maximale de 37 °fH sans qu'il ne soit nécessaire d'ajouter du sel spécial.
- La dureté de l'eau est de 0 - 11 °fH. Vous n'êtes pas obligé d'utiliser du sel spécial.

1. Appuyez sur ①.
 2. Maintenez Start enfoncé.
 3. Tournez le sélecteur de programme jusqu'à ce que l'écran affiche H:04.
 4. Relâchez la touche.
 5. Tournez le sélecteur de programme jusqu'à ce que l'écran affiche H:00.
 6. Appuyez sur Start pour enregistrer le réglage.
- ✓ L'adoucisseur d'eau ainsi que l'indicateur de manque de sel sont désactivés.

Régénérer l'adoucisseur

Pour garantir le bon fonctionnement de l'adoucisseur, l'appareil effectue une régénération de celui-ci à intervalles réguliers.

La régénération est effectuée dans tous les programmes avant la fin du cycle de lavage principal. Elle aug-

¹ Selon l'équipement de l'appareil

fr Distributeur de liquide de rinçage

mente la durée de marche et les valeurs de consommation, notamment d'eau et d'électricité.

Vue d'ensemble des valeurs de consommation lors de la régénération de l'adoucisseur

Vous trouverez ici une vue d'ensemble de la durée de marche et des valeurs de consommation maximales supplémentaires lors de la régénération de l'adoucisseur.

Pour trouver la colonne valide pour votre variante d'appareil, consultez la consommation d'eau dans le programme Éco 50° dans la notice succincte.

Consommation d'eau en litres (selon le modèle d'appareil)	Régénération de l'adoucisseur après x rinçages	Durée de marche supplémentaire (en minutes)	Consommation d'eau accrue en litres	Consommation de courant accrue en kWh
8	5	4	2,5	0,03
9	4	4	2,5	0,03

Les valeurs de consommation indiquées sont des valeurs mesurées en laboratoire selon la norme actuelle, avec le programme Éco 50° et avec la valeur d'usine pour la dureté de l'eau 22 - 29 °fH.

Distributeur de liquide de rinçage

Nettoyez la vaisselle et les verres sans laisser de traces avec le distributeur de liquide de rinçage et du liquide de rinçage.

Liquide de rinçage

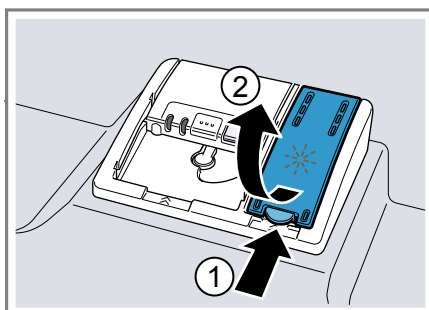
Pour obtenir un résultat de séchage optimal, utilisez un produit de rinçage.

Utilisez uniquement du liquide de rinçage pour lave-vaisselle ménager.

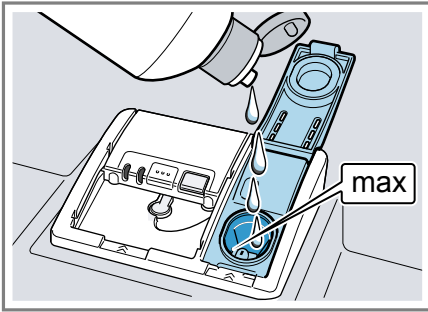
Verser du liquide de rinçage

Rajoutez du liquide de rinçage si l'indicateur de manque de liquide de rinçage s'allume. Utilisez uniquement du liquide de rinçage pour lave-vaisselle ménager.

1. Appuyez sur la languette du couvercle du réservoir de liquide de rinçage ① et soulevez-la ②.



2. Versez du liquide de rinçage jusqu'au repère max.



3. Si le réservoir déborde, retirez l'excédent de la cuve.
Le liquide de rinçage excédentaire peut entraîner la formation excessive de mousse lors du rinçage.
4. Fermez le couvercle du réservoir de liquide de rinçage.
 - ✓ Le couvercle s'enclenche de manière audible.

Régler la quantité de liquide de rinçage distribué

Ne modifiez la quantité de liquide de rinçage que si des stries ou des taches d'eau restent sur la vaisselle.

1. Appuyez sur ①.
2. Maintenez Start enfoncé.
3. Tournez le sélecteur de programme jusqu'à ce que l'écran affiche r:04.
4. Relâchez la touche.
5. Faites tourner le sélecteur de programme jusqu'à ce que la quantité de liquide de rinçage distribué convienne.

Le niveau r:04 a été réglé en usine par défaut.

- À un niveau inférieur, une quantité moindre de liquide de rinçage est distribuée, ce qui réduit la formation de stries sur la vaisselle.

- À un niveau supérieur, une quantité supérieure de liquide de rinçage est distribuée, ce qui réduit la formation de taches d'eau et produit un meilleur résultat de séchage.

6. Appuyez sur Start pour enregistrer le réglage.

Éteindre le distributeur de liquide de rinçage

Vous pouvez éteindre l'indicateur de manque de liquide de rinçage s'il vous dérange (p. ex. si vous utilisez un détergent mixte avec des composants de liquide de rinçage).

Conseil : La fonction du liquide de rinçage est limitée dans les produits combinés. L'utilisation de liquide de rinçage permet généralement d'obtenir de meilleurs résultats.

1. Appuyez sur ①.
2. Maintenez Start enfoncé.
3. Tournez le sélecteur de programme jusqu'à ce que l'écran affiche r:04.
4. Relâchez la touche.
5. Tournez le sélecteur de programme jusqu'à ce que l'écran affiche r:00.
6. Appuyez sur Start pour enregistrer le réglage.
 - ✓ Cela désactive le distributeur de liquide de rinçage, ainsi que l'indicateur de manque de liquide de rinçage.

Détergent

Découvrez les détergents qui conviennent à votre appareil.

Détergents appropriés

Utilisez uniquement des détergents qui conviennent à votre lave-vaisselle. Les détergents et les détergents mixtes conviennent tous deux.

Pour obtenir des résultats de lavage et de séchage optimaux, utilisez un détergent simple conjointement avec un sel spécial → *Page 24* et du liquide de rinçage → *Page 26*.

Les détergents modernes sont performants ; généralement formulés à faible niveau alcalin, ils contiennent des enzymes. Les enzymes dégradent l'amidon et décollent l'albumen et les protéines. Pour enlever les tâches colorées (p. ex. de thé, de ketchup), ces détergents intègrent des produits blanchissants à base d'oxygène.

Remarque : Veuillez respecter les consignes du fabricant de votre détergent.

Détergent	Description
Pastilles	Les pastilles conviennent à toutes les tâches de lavage et ne doivent pas être dosés. Lorsque utilisées avec des programmes de moins longue durée, les pastilles peuvent échouer à se dissoudre complètement, laissant des résidus de détergent à la fin du cycle. Cela risque de compromettre le résultat du nettoyage.

Détergent	Description
Détergent en poudre	Les détergents en poudre sont recommandés pour les programmes de moins longue durée. Le dosage peut être ajusté selon le degré de souillure.
Détergent liquide	Les détergents liquides fonctionnent plus vite et sont recommandés pour les programmes de plus courte durée sans pré-lavage. Les détergents liquides peuvent déborder du compartiment à détergent bien que ce dernier soit correctement fermé. Cela n'est pas un défaut et ne devrait pas être grave si vous respectez les consignes suivantes : <ul style="list-style-type: none"> ■ Sélectionnez exclusivement un programme sans pré-lavage. ■ Ne réglez pas de départ différé pour le démarrage du programme. Le dosage peut être ajusté selon le degré de souillure.

Conseil : Vous pouvez vous procurer des détergents appropriés via notre site Internet ou le service après-vente → *Page 52*.

détergent simple

Les détergents seuls sont des produits qui ne contiennent que le détergent sans autres composants, comme les détergents en poudre ou liquides.

Le dosage des détergents en poudre et liquides peut être ajusté au degré de souillure individuel de la vaisselle. Pour obtenir un meilleur résultat de lavage et de séchage, ainsi que et pour prévenir les dommages à l'ap-

pareil, ajoutez du sel spécial
 → Page 24 et du liquide de rinçage
 → Page 26.

Détergents mixtes

Outre les détergents seuls conventionnels, toute une série de produits à fonctions supplémentaires sont proposés sur le marché. Ces produits contiennent, outre le détergent, un produit de rinçage et des succédanés de sel (3 en 1) ainsi que, selon la combinaison (4 en 1, 5 en 1, etc.), des composants supplémentaires destinés p. ex. à protéger le verre ou à redonner du lustre aux ustensiles en acier.

En règle générale, les détergents mixtes fonctionnent uniquement avec de l'eau d'une dureté maximale de 37 °fH. Au-delà d'une dureté de l'eau de 37 °fH, vous devez ajouter sel spécial et liquide de rinçage. Pour obtenir des résultats de lavage et de séchage, nous recommandons l'utilisation de sel spécial et liquide de rinçage à partir d'une dureté de l'eau de 25 °fH. Si vous utilisez des détergents mixtes, le programme de lavage s'ajuste automatiquement afin que vous obteniez toujours le meilleur résultat possible de lavage et de séchage.

Utilisation de détergents inappropriés

N'utilisez pas de détergents risquant d'endommager votre appareil ou de nuire à votre santé.

Détergent	Description
Détergent de vaisselle à la main	Les détergents de vaisselle à la main peuvent entraîner une formation accrue de mousse et endommager l'appareil.

Détergent	Description
Détergents contenant du chlore	Les résidus de chlore sur la vaisselle peuvent nuire à la santé.

Remarques concernant les détergents

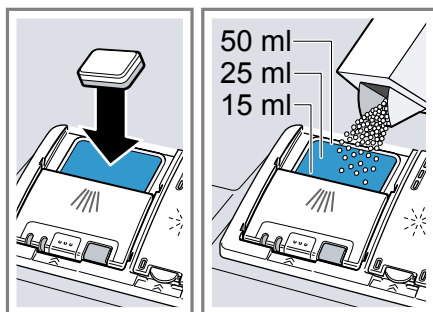
exrSuivez les consignes propres à chaque détergent dans leur utilisation quotidienne.

- Pour des raisons écologiques, les détergents arborant la mention « Bio » ou « Éco » contiennent généralement des quantités de substances actives moins élevées ou renoncent complètement à certains ingrédients. L'effet nettoyant de ces produits risque parfois d'être moins intense.
- Ajustez le distributeur de liquide de rinçage et l'adoucisseur selon votre détergent simple ou mixte utilisé.
- Les détergents mixtes avec des succédanés de sel peuvent être utilisés, selon les informations du fabricant, avec de l'eau d'une dureté maximale précise, généralement de 37 °fH, sans qu'il ne soit nécessaire d'ajouter du sel spécial. Pour obtenir des résultats de lavage et de séchage, nous recommandons l'utilisation de sel spécial à partir d'une dureté de l'eau de 25 °fH.
- Afin de prévenir toute adhérence, saisissez les détergents munis d'une enveloppe hydrosoluble uniquement avec les mains sèches et versez-les uniquement dans un compartiment à détergent sec.
- Même si les indicateurs de manque de liquide de rinçage et de manque de sel spécial sont allumés, les programmes de lavage fonctionnent impeccablement si vous utilisez un détergent mixte.

- La fonction du liquide de rinçage est limitée dans les produits combinés. L'utilisation de liquide de rinçage permet généralement d'obtenir de meilleurs résultats.
- Utilisez des pastilles avec une capacité de séchage spéciale.

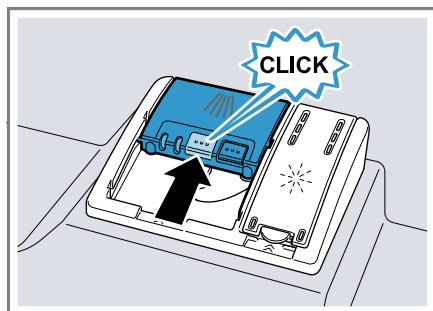
Remplir du détergent

1. Pour ouvrir le compartiment à détergent, appuyez sur le verrou de fermeture.
2. Versez le détergent dans le compartiment à détergent sec.



Une pastille suffit, le cas échéant.
Une pastille suffit, le cas échéant.
Déposez la pastille en diagonale.
Si vous utilisez du détergent en poudre ou liquide, observez les indications de dosage du fabricant et la graduation du dosage du compartiment à détergent.

3. Fermez le couvercle du compartiment à détergent.



- ✓ Le couvercle s'enclenche de manière audible.
- ✓ Le compartiment à détergent s'ouvre automatiquement au moment optimal du programme pendant que celui-ci se déroule. Les détergents en poudre ou en liquide se dispersent et se dissolvent dans la cuve. Les pastilles tombent dans l'appareil et se dissolvent.

Vaisselle

Ne remplissez votre appareil qu'avec de la vaisselle convenant au lave-vaisselle.

Remarque : Les décorations de surglacure et les pièces en aluminium ou en argent peuvent se décolorer et se ternir lors du lavage. Certains types de verres délicats peuvent devenir opaques après quelques cycles.

Dommmages aux verres et à la vaisselle

Évitez d'endommager vos verres et votre vaisselle.

Cause	Recommandation
<p>La vaisselle suivante ne convient pas au lave-vaisselle :</p> <ul style="list-style-type: none"> ■ Les couverts et la vaisselle en bois ■ Les verres décoratifs délicats et la vaisselle d'art ou antique ■ Les pièces en plastique non résistantes à la chaleur ■ La vaisselle en cuivre et en étain ■ La vaisselle encrassée de cendre, de cire, de graisse lubrifiante ou de peinture ■ Les très petits ustensiles 	<p>Ne mettez dans votre appareil que de la vaisselle identifiée par le fabricant comme allant au lave-vaisselle.</p>
<p>Les verres et la vaisselle ne vont pas au lave-vaisselle.</p>	<p>Ne mettez dans votre appareil que des verres ou de la porcelaine identifiés par le fabricant comme allant au lave-vaisselle.</p>
<p>La composition chimique du détergent engendre des dommages.</p>	<p>Utilisez un détergent identifié par le fabricant comme sans danger pour votre vaisselle.</p>

Cause	Recommandation
<p>N'utilisez jamais de nettoyeurs caustiques fortement alcalins ou acides, notamment ceux issus du secteur professionnel ou industriel (par exemple pour l'entretien de machines), conjointement avec des pièces en aluminium.</p>	<p>Si vous utilisez des produits de nettoyage fortement alcalins ou fortement acides, issus notamment du secteur professionnel ou industriel (par exemple pour l'entretien de machines), ne placez pas d'objets en aluminium dans la cuve de l'appareil.</p>
<p>La température de l'eau du programme est trop élevée.</p>	<p>Sélectionnez un programme avec des températures basses. Retirez de l'appareil les verres et couverts immédiatement après la fin du programme.</p>

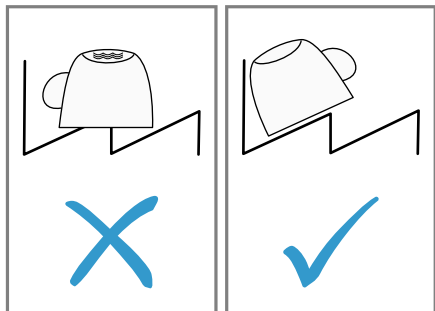
Ranger la vaisselle

Rangez la vaisselle correctement afin d'optimiser le résultat de rinçage et d'éviter d'endommager votre vaisselle et votre appareil.

Conseils

- L'utilisation du lave-vaisselle vous permet d'économiser de l'énergie et de l'eau par rapport à un lavage à la main.
- Sur notre site Web, vous trouverez des conseils gratuits pour ranger efficacement votre vaisselle dans votre appareil.
- Pour optimiser la consommation d'énergie et d'eau, chargez la machine jusqu'au nombre de couverts standard indiqué.
→ "*Caractéristiques techniques*", Page 54

- Pour obtenir des résultats de lavage et de séchage optimaux, placez les pièces convexes et concaves de biais afin que l'eau puisse s'écouler.



1. Retirez les résidus alimentaires grossiers de votre vaisselle.
Pour économiser des ressources, ne prélevez pas la vaisselle sous l'eau courante.
2. Rangez la vaisselle en tenant compte des consignes suivantes :
 - Afin d'éviter d'endommager votre vaisselle, assurez-vous qu'elle est stable dans votre lave-vaisselle.
 - Prévenez les blessures en plaçant les couverts avec le côté tranchant et pointu vers le bas.
 - Placez les récipients avec les ouvertures vers le bas afin d'éviter que de l'eau ne s'y accumule.
 - Évitez de bloquer le bras d'aspersion dans sa rotation.

Vider le lave-vaisselle

⚠ AVERTISSEMENT **Risques de blessures!**

La vaisselle chaude peut entraîner des brûlures. La vaisselle chaude craint les chocs, qui peuvent facilement la fendre et occasionner des blessures.

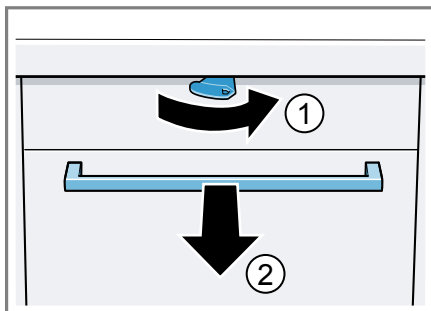
- ▶ Laissez la vaisselle refroidir à la fin du programme avant de vider le lave-vaisselle.
- ▶ Inspectez la cuve de lavage et les accessoires et nettoyez-les au besoin.
→ "Nettoyage et entretien",
Page 36

Utilisation de base

Apprenez l'essentiel sur l'utilisation de votre appareil.

Ouvrir la porte de l'appareil

1. Si vous n'avez pas activé la sécurité enfants ¹, ouvrez la porte de l'appareil.
2. Si vous avez activé la sécurité enfants ¹, poussez la languette de la sécurité enfants vers la droite ① et ouvrez la porte de l'appareil ②.



¹ Selon l'équipement de l'appareil

Allumer l'appareil

- ▶ Appuyez sur ①.
Le programme Éco 50° est pré-réglé.
Le programme Éco 50° est un programme particulièrement écologique convenant parfaitement à la vaisselle normalement sale. Ce programme est le plus efficace en matière de consommation d'énergie et d'eau pour ce type de vaisselle et est conforme au règlement UE relatif à l'écoconception.
L'appareil s'éteint automatiquement s'il est inutilisé pendant 15 minutes.

Régler un programme

Une variété de programme sont à votre disposition pour ajuster le nettoyage au degré de souillure de votre vaisselle.

- ▶ Faites tourner le sélecteur de programme jusqu'à ce que le programme souhaité soit réglé.
- ✓ La durée de marche restante du programme apparaît à l'écran.

Régler la fonction additionnelle

Des fonctions additionnelles sont à votre disposition pour compléter le programme de lavage sélectionné.

Remarque : Les fonctions supplémentaires disponibles varient selon programmes.

- ▶ Appuyez sur la touche de la fonction additionnelle qui convient.
- ✓ La fonction additionnelle est réglé, tandis que sa touche clignote.

Régler le départ différé

Vous pouvez différer le démarrage du programme de 24 heures maximum.

1. Appuyer sur ②.
✓ "h:01" apparaît à l'écran.
2. Régler le démarrage du programme souhaité au moyen du symbole ③.
3. Appuyer sur Start.
✓ Le départ différé est activé.

Remarque : Pour désactiver le départ différé, appuyez à plusieurs reprises sur le symbole ④ jusqu'à ce que "h:00" apparaisse à l'écran.

Démarrage du programme

- ▶ Appuyez sur Start.
- ✓ L'écran affiche "0:00" à la fin du programme.

Remarques

- Vous devez d'abord interrompre le programme en cours pour changer de programme.
→ *"Interruption de programme", Page 34*
- Le lave-vaisselle s'éteint automatiquement 1 minute après la fin du programme afin d'économiser de l'énergie. Si vous ouvrez la porte directement après la fin du programme, le lave-vaisselle s'éteint au bout de 4 secondes.

Interrompre le programme

Remarque : Si vous ouvrez la porte de l'appareil pendant que celui-ci est chaud, laissez-la d'abord entrebâillée pendant quelques minutes avant de la refermer. Vous préviendrez ainsi la formation d'une pression excessive dans l'appareil, ce qui risquerait de faire ouvrir la porte de façon soudaine.

fr Utilisation de base

1. Appuyez sur ①.
 - ✓ Le programme est mémorisé et l'appareil s'éteint.
2. Appuyez sur ① pour poursuivre le programme.

Interruption de programme

Pour terminer prématurément ou changer de programme, vous devez d'abord l'interrompre.

- ▶ Maintenez Reset 3 sec. enfoncé pendant environ 3 secondes.
- ✓ Le programme est interrompu et se termine après 1 minute.

Mettre l'appareil hors tension

1. Observez les consignes sur l'utilisation sûre → *Page 11*.
2. Appuyez sur ①.
3. Pour prévenir les fuites d'eau, assurez-vous de fermer le robinet complètement (sauf sur les appareils munis de l'Aqua-Stop).

Conseil : Si vous appuyez sur ① pendant un nettoyage, le programme en cours est interrompu. Lorsque vous rallumerez l'appareil, le programme se poursuivra automatiquement.

Réglages de base

Vous pouvez régler votre appareil en fonction de vos besoins.

Vue d'ensemble des réglages de base


Les réglages de base varient selon l'équipement de votre appareil.

Réglage de base	Texte affiché	Choix	Description
Dureté de l'eau	H:04 ²	H:00 - H:07	Régler l'adoucisseur en fonction de la dureté de l'eau. → "Régler l'adoucisseur", Page 24 Le niveau H:00 éteint l'adoucisseur.
Distribution de liquide de rinçage	r:04 ²	r:00 - r:06	Réglez la quantité de liquide de rinçage distribué. → "Régler la quantité de liquide de rinçage distribué", Page 27 Le niveau r:00 éteint le distributeur de liquide de rinçage.
Séchage intensif	d:00 ²	d:00 - d:01	Le rinçage fait augmenter la température afin d'obtenir un meilleur résultat de séchage. La durée peut augmenter légèrement. Remarque : Ne convient pas à la vaisselle délicate. Activer "d:01" ou désactiver "d:00" le séchage intensif.
Eau chaude	A:00 ²	A:00 - A:01	Régler le raccordement à l'eau chaude ou à l'eau froide. Régler l'appareil sur l'eau chaude si l'eau chaude est obtenue à faible coût énergétique et qu'une installation appropriée est disponible, p. ex. par la conduite de circulation d'une installation solaire. La température de l'eau doit être comprise entre 40 °C minimum et 60 °C maximum. Activer "A:01" ou désactiver "A:00" l'eau chaude.

¹ Selon l'équipement de l'appareil

² Réglage usine (peut varier selon le type d'appareil)

Modifier les réglages de base

- Appuyez sur .
- Maintenez Start enfoncé.
- Faites tourner le sélecteur de programme jusqu'à ce que l'écran affiche le réglage souhaité.
- Relâchez la touche.

5. Tournez le sélecteur de programme jusqu'à ce que l'écran affiche la valeur appropriée.
6. Appuyez sur Start pour enregistrer le réglage.

Nettoyage et entretien

Pour que votre appareil reste longtemps opérationnel, nettoyez-le et entretenez-le avec soin.

Nettoyer la cuve

AVERTISSEMENT

Risque de préjudice pour la santé!

L'utilisation de détergents contenant du chlore peut entraîner des risques pour la santé.

- ▶ N'utilisez jamais de détergents contenant du chlore.
1. Essuyez les saletés grossières à l'intérieur de l'appareil à l'aide d'un chiffon humide.
 2. Versez du détergent dans le compartiment prévu à cet effet.
 3. Sélectionnez le programme offrant la température la plus élevée.
 4. Lancer le programme sans vaisselle. → Page 33

Intérieur autonettoyant¹

Afin d'éliminer les dépôts, l'appareil effectue un autonettoyage de l'intérieur à intervalles réguliers. Pour l'autonettoyage, le déroulement du programme est automatiquement ajusté, par ex. en augmentant la température de nettoyage brièvement. Cela peut faire augmenter les valeurs de consommation, notamment en eau et en électricité.

Si l'autonettoyage de l'intérieur ne suffit plus à éliminer les dépôts, suivez les consignes suivantes :
→ "Nettoyer la cuve", Page 36.

Produits de nettoyage

Utilisez exclusivement des détergents convenant au nettoyage de l'appareil.
→ "Utilisation sûre", Page 11

Conseils d'entretien

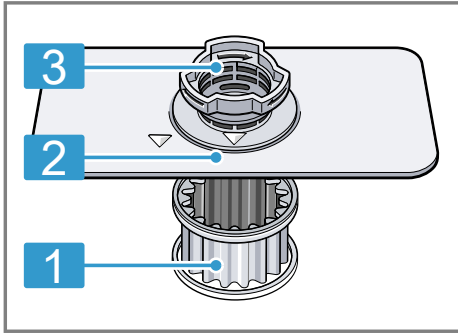
Voici quelques conseils d'entretien qui vous permettront de profiter de votre appareil à long terme.

Mesure	Avantage
Essuyez régulièrement les joints de la porte, la façade du lave-vaisselle et le bandeau de commande avec un chiffon humide et du produit à vaisselle.	Les pièces de l'appareil restent propres et hygiéniques.
Si l'appareil n'est pas utilisé de manière prolongée, laissez la porte entrouverte.	Prévient la formation d'odeurs désagréables.

¹ Selon l'équipement de l'appareil

Système de filtration

Le système de filtration empêche les plus grosses impuretés de pénétrer le circuit de nettoyage.



1 Microfiltre

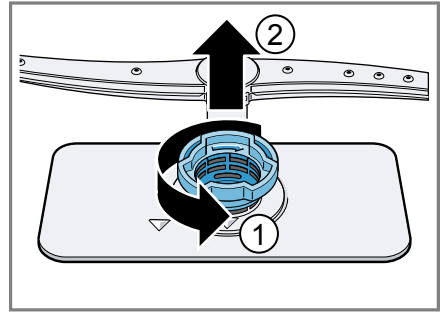
2 Filtre fin

3 Filtre grossier

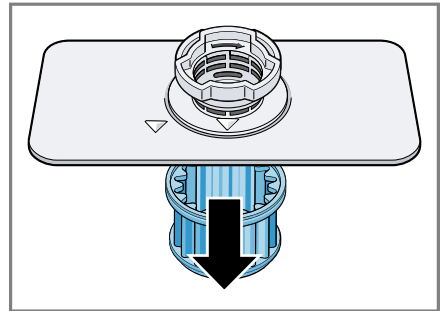
Nettoyer les filtres

Les impuretés présentes dans l'eau de lavage peuvent boucher les filtres.

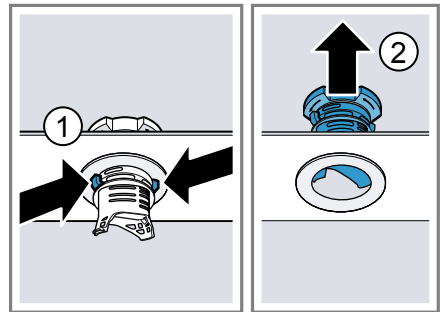
1. Vérifiez si des résidus sont coincés dans les filtres après chaque cycle de lavage.
2. Faites tourner le filtre grossier dans le sens inverse des aiguilles d'une montre ①, puis retirez le système de filtration ②.
 - Veillez à ce qu'aucun corps étranger ne tombe dans le bloc de pompe.



3. Tirez le microfiltre vers le bas.



4. Comprimez les ergots ① et retirez le filtre grossier par le haut ②.



5. Passez les éléments filtrants sous l'eau courante pour les nettoyer. Nettoyer attentivement la bordure de saleté entre le filtre grossier et le filtre fin.
6. Assembler le système de filtration. S'assurer que le filtre grossier et les ergots sont encliquetés.

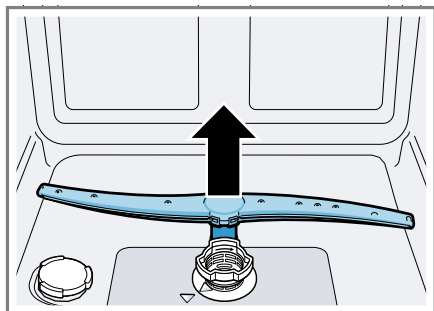
7. Posez le système de filtration dans l'appareil, puis faites tourner le filtre grossier dans le sens des aiguilles d'une montre.

Veillez à ce que les flèches soient face à face.

Nettoyer le bras d'aspersion

Le calcaire et les impuretés présentes dans l'eau de lavage peuvent boucher les buses et les surfaces de rotation du bras d'aspersion. Nettoyer régulièrement le bras d'aspersion.

1. Retirer le bras d'aspersion en le tirant vers le haut.



2. Sous l'eau courante, s'assurer que les buses de sortie du bras d'aspersion sont dégagées et éliminer les corps étrangers au besoin.
 3. Mettre en place le bras d'aspersion.
- ✓ Le bras d'aspersion s'enclenche de manière audible.

Dépannage

Vous pouvez corriger par vous-même les petits défauts sur votre appareil. Lisez les renseignements de dépannage avant de contacter le service après-vente. Vous évitez ainsi des coûts inutiles.

AVERTISSEMENT **Risque d'électrocution!**

Les réparations non conformes sont dangereuses.

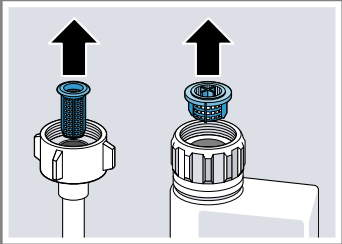
- ▶ Seul un personnel dûment qualifié peut entreprendre des réparations sur l'appareil.
- ▶ Seules des pièces de rechange d'origine peuvent être utilisées pour réparer l'appareil.
- ▶ Si le cordon d'alimentation secteur de cet appareil est endommagé, il doit être remplacé par un câble de raccordement spécifique qui est disponible auprès du fabricant ou de notre service après-vente.

Sécurité de l'appareil

Dérangement	Cause	Résolution de problème
La porte de l'appareil est difficile ou impossible à ouvrir.	La sécurité enfants est activée.	▶ Ouvrir la porte de l'appareil. → Page 32

Code défaut/affichage défaut/signal

Dérangement	Cause	Résolution de problème
E:12 est allumé.	L'élément chauffant est entartré.	1. Détartrez l'appareil. 2. Faites fonctionner l'appareil avec l'adoucisseur.
E:14 est allumé.	Système antifuites activé.	1. Fermez le robinet d'eau. 2. Appelez le service après-vente → Page 52.
E:15 est allumé.	Système antifuites activé.	1. Fermez le robinet d'eau. 2. Appelez le service après-vente → Page 52.
E:16 est allumé.	De l'eau circule constamment dans l'appareil.	1. Fermez le robinet d'eau. 2. Appelez le service après-vente → Page 52.
E:18 ou l'indicateur d'arrivée d'eau est allumé.	Le flexible d'arrivée d'eau est plié.	▶ Dépliez le flexible d'arrivée d'eau.
	Le robinet d'eau est fermé.	▶ Ouvrez le robinet d'eau.
	Le robinet d'eau est coincé ou entartré.	▶ Ouvrez le robinet d'eau.

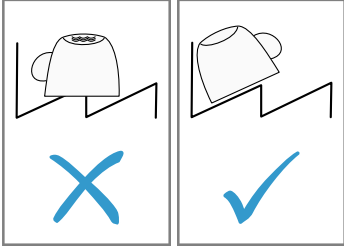
Dérangement	Cause	Résolution de problème
E:18 ou l'indicateur d'arrivée d'eau est allumé.	Le filtre situé dans l'orifice d'arrivée d'eau est bouché.	<p>Lorsque l'arrivée d'eau est ouverte, le débit doit être d'au moins 10 l/min.</p> <ol style="list-style-type: none"> 1. Éteignez l'appareil. 2. Débranchez la fiche secteur. 3. Coupez le robinet d'eau. 4. Dévissez le raccord d'eau. 5. Retirez le filtre du flexible d'arrivée d'eau.  <ol style="list-style-type: none"> 6. Nettoyez le filtre. 7. Remettez le filtre dans le flexible d'arrivée d'eau. 8. Revissez le raccord d'eau. 9. Vérifiez l'étanchéité du raccord d'eau. 10. Rétablissez l'alimentation électrique. 11. Allumez l'appareil.
E:22 est allumé. ¹	Les filtres sont encrassés ou bouchés.	<p>► Nettoyez les filtres. → "Nettoyer les filtres", Page 37</p>
E:24 est allumé.	Le flexible d'évacuation est bouché ou plié.	<ol style="list-style-type: none"> 1. Dépliez le flexible d'évacuation d'eau usée. 2. Éliminez les résidus.
	Le raccord de siphon est encore obturé.	<p>► Vérifiez le raccord du siphon et ouvrez ce dernier au besoin.</p>
	Le couvercle de la pompe de vidange est mal fermé.	<p>► Enclenchez correctement le couvercle de la pompe de vidange → Page 51.</p>

¹ Selon l'équipement de l'appareil

Dérangement	Cause	Résolution de problème
E:25 est allumé.	La pompe de vidange est bloquée.	<ul style="list-style-type: none"> ▶ Nettoyez la pompe de vidange. → "Nettoyer la pompe de vidange", Page 51
	Le couvercle de la pompe de vidange est mal fermé	<ul style="list-style-type: none"> ▶ Enclenchez correctement le couvercle de la pompe de vidange → Page 51.
E:27 est allumé.	La tension secteur est trop faible.	<p>Il ne s'agit pas d'un défaut de l'appareil.</p> <ol style="list-style-type: none"> 1. Appelez un électricien. 2. Faites vérifier la tension du secteur et l'installation électrique par un électricien.
Un autre code de défaut apparaît à l'écran. E:01 à E:30	Un défaut technique est survenu.	<ol style="list-style-type: none"> 1. Appuyez sur Ⓞ. 2. Débranchez la fiche secteur de l'appareil ou éteignez le fusible. 3. Patientez au moins 2 minutes. 4. Branchez la fiche secteur de l'appareil dans une autre prise de courant ou allumez le fusible. 5. Allumez l'appareil. 6. Si le problème survient de nouveau : <ul style="list-style-type: none"> - Appuyez sur Ⓞ. - Fermez le robinet d'eau. - Débranchez la fiche secteur. - Appelez le service après-vente → Page 52 et indiquez le code d'erreur.

Résultat de lavage

Dérangement	Cause	Résolution de problème
La vaisselle n'est pas sèche.	Aucun liquide de rinçage utilisé ou dosage insuffisant.	<ol style="list-style-type: none"> 1. Rajoutez du liquide de rinçage → Page 26. 2. Réglez le dosage du liquide de rinçage.
	Le programme choisi ne comprend pas de phase de séchage	<ul style="list-style-type: none"> ▶ Choisissez un programme incluant le séchage.
	De l'eau s'accumule dans les cavités de la vaisselle ou des couverts.	<ul style="list-style-type: none"> ▶ Disposer la vaisselle le plus à l'oblique possible.

Dérangement	Cause	Résolution de problème
La vaisselle n'est pas sèche.		
	Le détergent mixte utilisé offre une mauvaise performance de séchage.	<ol style="list-style-type: none"> 1. Utilisez du liquide de rinçage afin d'améliorer la performance de séchage. 2. Utilisez un autre détergent mixte offrant une meilleure performance de séchage.
	L'option Extra Sec pour l'accélération du séchage n'a pas été activée.	▶ Activez l'option Extra Sec.
	La vaisselle a été retirée trop tôt ou le séchage n'était pas encore terminé.	<ol style="list-style-type: none"> 1. Attendez la fin du programme. 2. Patientez 30 minutes après la fin du programme pour retirer la vaisselle.
	Le liquide de rinçage utilisé n'offre qu'une performance de séchage restreinte	<p>▶ Utilisez un liquide de rinçage de marque.</p> <p>Les produits écologiques peuvent être d'une efficacité réduite.</p>
La vaisselle en plastique n'est pas sèche.	Il ne s'agit pas d'un défaut. Les matières plastiques ont une capacité d'accumulation thermique plus faible et sèchent par conséquent moins bien.	▶ Aucune solution.
Les couverts ne sont pas secs.	Les couverts sont mal triés dans le panier ou le tiroir à couverts.	<ol style="list-style-type: none"> 1. Rangez les couverts correctement. → "Ranger la vaisselle", Page 31 2. Séparez les pièces de couvert, si possible. 3. Évitez les points d'appui.

Dérangement	Cause	Résolution de problème
Les parois intérieures de l'appareil sont mouillées après le lavage.	Il ne s'agit pas d'un défaut. Avec le séchage par condensation, la présence de gouttes d'eau dans le réservoir est un phénomène physiquement nécessaire et souhaitable. L'humidité présente dans l'air se condense contre les parois intérieures du lave-vaisselle, où elle s'écoule puis est vidangée.	Aucune action nécessaire.
Présence de résidus alimentaires sur la vaisselle.	La vaisselle est rangée trop serrée.	<ol style="list-style-type: none"> 1. Laissez suffisamment d'espace libre en rangeant la vaisselle. Les jets de liquide doivent atteindre la surface de la vaisselle. 2. Évitez les points d'appui.
	Le panier à vaisselle est surchargé.	<ol style="list-style-type: none"> 1. Laissez suffisamment d'espace libre en rangeant la vaisselle. Les jets de liquide doivent atteindre la surface de la vaisselle. 2. Évitez les points d'appui.
	La rotation des bras d'aspersion est gênée.	► Rangez la vaisselle de sorte qu'elle n'empêche pas la rotation des bras d'aspersion.
	Les buses des bras d'aspersion sont bouchées.	► Nettoyez les bras d'aspersion.
	Les filtres sont encrassés.	► Nettoyez les filtres. → " <i>Nettoyer les filtres</i> ", Page 37
	Les filtres sont mal insérés ou mal enclenchés.	<ol style="list-style-type: none"> 1. Placez les filtres correctement. → "<i>Système de filtration</i>", Page 37 2. Assurez-vous que les filtres sont bien encliquetés.
	Le programme de lavage choisi est trop faible.	<ul style="list-style-type: none"> ► Choisissez un programme de lavage plus puissant. ► Ajustez la sensibilité des capteurs.
	La vaisselle est prélevée de façon trop intense. Les capteurs font appel à un programme trop faible. Des souillures tenaces s'avèrent en partie impossible à enlever.	► Ne retirez que le gros des résidus alimentaires et ne prélevez pas la vaisselle.

Dérangement	Cause	Résolution de problème
Présence de résidus alimentaires sur la vaisselle.	Les récipients hauts et étroits ne sont pas suffisamment rincés dans les coins.	▶ Ne rangez pas les récipients hauts et étroits trop à l'oblique, ni dans les coins.
	Le panier à vaisselle supérieur n'est pas réglé à la même hauteur à droite et à gauche.	▶ Assurez-vous que le panier à vaisselle est réglé à la même hauteur à gauche et à droite.
Résidus de détergent dans l'appareil	Le couvercle du compartiment à détergent est bloqué par de la vaisselle et ne s'ouvre pas.	<ol style="list-style-type: none"> 1. Rangez la vaisselle dans le panier à vaisselle supérieur de manière à ce que la coupelle interceptrice ne soit pas obstruée par de la vaisselle. → <i>"Ranger la vaisselle", Page 31</i> Les pièces de vaisselle bloquent le couvercle du détergent. 2. Ne placez pas de vaisselle ou de distributeur de parfum dans la coupelle interceptrice de la pastille.
	Le couvercle du compartiment à détergent est bloqué par la pastille et ne s'ouvre pas.	▶ Déposez la pastille en diagonale dans le compartiment à détergent et non pas debout.
	Les pastilles sont utilisées dans les programmes rapides ou courts. Le délai de dissolution de la pastille n'est pas atteint.	▶ Sélectionnez un programme plus intense ou utilisez du détergent en poudre → <i>Page 28</i> .
	L'effet nettoyant et le comportement en dissolution diminuent après une période de stockage prolongé, ou le détergent forme de gros grumeaux.	▶ Changez de détergent → <i>Page 28</i> .
Présence de taches d'eau sur des pièces en plastique.	Il est physiquement impossible de prévenir la formation de gouttes d'eau sur les surfaces en plastique. Après le séchage, des taches d'eau sont visibles.	<ul style="list-style-type: none"> ▶ Sélectionnez un programme plus intense. ▶ Disposez la vaisselle le plus à l'oblique possible. → <i>"Ranger la vaisselle", Page 31</i> ▶ Ajoutez du liquide de rinçage. → <i>"Liquide de rinçage", Page 26</i> ▶ Réglez l'adoucisseur à un niveau plus élevé.

Dérangement	Cause	Résolution de problème
Des dépôts essuyables ou solubles dans l'eau se trouvent dans la cuve ou sur la porte.	Des constituants du détergent se déposent. Généralement, ces dépôts sont impossible à éliminer chimiquement.	<ul style="list-style-type: none"> ▶ Changez de détergent → <i>Page 28</i>. ▶ Nettoyez mécaniquement l'appareil.
	Un dépôt blanc se forme à l'intérieur de l'appareil.	<ol style="list-style-type: none"> 1. Réglez l'adoucisseur correctement. Dans la plupart des cas, vous devez augmenter le réglage. 2. Si nécessaire, changez de détergent.
Présence de dépôts blancs tenaces sur la vaisselle, à l'intérieur de l'appareil ou sur la porte.	Le réservoir de sel spécial n'est pas fermé.	<ul style="list-style-type: none"> ▶ Fermez le réservoir de sel spécial.
	Des constituants du détergent se déposent. Généralement, ces dépôts sont impossible à éliminer chimiquement.	<ul style="list-style-type: none"> ▶ Changez de détergent → <i>Page 28</i>. ▶ Nettoyez mécaniquement l'appareil.
	Plage de dureté mal réglée ou dureté de l'eau supérieure à 62 °fH(6,2 mmol/l).	<ul style="list-style-type: none"> ▶ Ajustez l'adoucisseur → <i>Page 24</i> à la dureté de l'eau ou ajoutez du sel spécial.
	Détergent 3 en 1, détergent bio ou écologique insuffisamment efficace.	<ul style="list-style-type: none"> ▶ Ajustez l'adoucisseur → <i>Page 24</i> à la dureté de l'eau et utilisez un détergent simple (détergent de marque, du sel spécial, liquide de rinçage).
	Détergent mal dosé.	<ul style="list-style-type: none"> ▶ Augmentez la dose de détergent ou changez de détergent → <i>Page 28</i>.
	Le programme de lavage choisi est trop faible.	<ul style="list-style-type: none"> ▶ Choisissez un programme de lavage plus puissant. ▶ Ajustez la sensibilité des capteurs.
	Dépôts de thé ou de rouge à lèvres sur la vaisselle.	La température de lavage est trop faible.
	Détergent mal dosé ou inapproprié.	<ul style="list-style-type: none"> ▶ Utilisez un détergent → <i>Page 28</i> approprié en observant les indications du fabricant.
	La vaisselle est prélevée de façon trop intense. Les capteurs font appel à un programme trop faible. Des	<ul style="list-style-type: none"> ▶ Ne retirez que le gros des résidus alimentaires et ne prélevez pas la vaisselle.

Dérangement	Cause	Résolution de problème
Dépôts de thé ou de rouge à lèvres sur la vaisselle.	souillures tenaces s'avèrent en partie impossible à enlever.	
Dépôts colorés (bleus, jaunes, bruns) difficiles ou impossibles à retirer, présents dans l'appareil ou sur la vaisselle en acier inoxydable.	Formation d'une couche en raison des composants de légumes (céleri, chou, patates, pâtes, etc.) ou de l'eau du robinet (manganèse).	<ul style="list-style-type: none"> ▶ Nettoyez l'appareil. Vous pouvez éliminer les dépôts avec un nettoyage mécanique → <i>Page 36</i> ou un détergent pour lave-vaisselle. Bien qu'il ne soit pas toujours possible d'éliminer ces dépôts, ils sont sans conséquence au plan sanitaire.
	Couche formée par des constituants métalliques sur la vaisselle en argent et en aluminium.	<ul style="list-style-type: none"> ▶ Nettoyez l'appareil. Vous pouvez éliminer les dépôts avec un nettoyage mécanique → <i>Page 36</i> ou un détergent pour lave-vaisselle. Bien qu'il ne soit pas toujours possible d'éliminer ces dépôts, ils sont sans conséquence au plan sanitaire.
Présence de dépôts colorés (jaunes, orange, bruns) faciles à enlever dans le compartiment intérieur (principalement au plancher).	Couche formée par des constituants de résidus alimentaires et de l'eau du robinet (calcaire), « savonneuse ».	<ol style="list-style-type: none"> 1. Vérifiez le réglage de l'adoucisseur. 2. Ajoutez du sel spécial. → <i>"Verser du sel spécial", Page 24</i> 3. Activez l'adoucisseur si vous utilisez un détergent mixte (pastilles). Respectez les consignes propres aux détergents. → <i>"Remarques concernant les détergents", Page 29</i>
Les pièces en plastique dans le compartiment intérieur de l'appareil sont décolorés.	Les pièces en plastique situées dans le compartiment intérieur peuvent se décolorer au fil de l'utilisation du lave-vaisselle.	<ul style="list-style-type: none"> ▶ Les décolorations peuvent survenir et ne gênent pas le fonctionnement de l'appareil.
Les pièces en plastique sont décolorées.	La température de lavage est trop faible.	<ul style="list-style-type: none"> ▶ Choisissez un programme assorti d'une température de lavage accrue.
	La vaisselle est prélavée de façon trop intense. Les capteurs font appel à un programme trop faible. Des souillures tenaces s'avèrent en partie impossible à enlever.	<ul style="list-style-type: none"> ▶ Ne retirez que le gros des résidus alimentaires et ne prélevez pas la vaisselle.

Dérangement	Cause	Résolution de problème
Les verres, les verres d'un aspect métallique et les couverts présentent des stries faciles à éliminer.	La quantité de liquide de rinçage distribué est trop élevée.	▶ Abaissez la quantité de liquide de rinçage distribuée.
	Aucun liquide de rinçage n'est ajouté.	▶ → " <i>Verser du liquide de rinçage</i> ", Page 26
	Résidu de détergent dans la séquence Rinçage du programme. Le couvercle du compartiment à détergent est bloqué par de la vaisselle et ne s'ouvre pas complètement.	<ol style="list-style-type: none"> 1. Rangez la vaisselle dans le panier à vaisselle supérieur de manière à ce que la coupelle interceptrice ne soit pas obstruée par de la vaisselle. → "<i>Ranger la vaisselle</i>", Page 31 Les pièces de vaisselle bloquent le couvercle du détergent. 2. Ne placez pas de vaisselle ou de distributeur de parfum dans la coupelle interceptrice de la pastille.
La vaisselle est prélavée de façon trop intense. Les capteurs font appel à un programme trop faible. Des souillures tenaces s'avèrent en partie impossible à enlever.		<ul style="list-style-type: none"> ▶ Ne retirez que le gros des résidus alimentaires et ne prélevez pas la vaisselle. ▶ Ajustez la sensibilité des capteurs.
Taches irréversibles sur les verres.	Les verres ne sont pas résistants au lave-vaisselle mais peuvent y être lavés.	<ul style="list-style-type: none"> ▶ Utilisez des verres résistants au lave-vaisselle. ▶ Évitez les longues phases vapeur (période d'immobilité) après la fin d'une séquence de rinçage. ▶ Utilisez un programme avec une température plus basse. ▶ Réglez l'adoucisseur selon la dureté de l'eau. ▶ Utilisez un détergent formulé pour protéger le verre.
Taches de rouille sur les couverts.	Les couverts ne pas assez résistants à la rouille. Il est fréquent que les lames de couteau soient plus fortement affectées.	▶ Utilisez de la vaisselle résistante à la rouille.
	Les couverts rouillent aussi s'ils sont lavés avec d'autres pièces en train de rouiller.	▶ Ne lavez pas de pièces qui rouillent.

Dérangement	Cause	Résolution de problème
Taches de rouille sur les couverts.	La teneur en sel de l'eau de rinçage est trop élevée.	<ol style="list-style-type: none"> 1. Éliminez le sel spécial qui s'est répandu. 2. Fermez le bouchon du réservoir de sel spécial.
Des résidus de détergent se trouvent dans le compartiment à détergent ou dans la coupelle interceptrice de la pastille.	Les bras d'aspersion sont bloqués par de la vaisselle, ce pourquoi le détergent ne se dissout pas.	▶ Assurez-vous de ne pas bloquer les bras d'aspersion dans leur rotation.
	Le compartiment à détergent était humide au moment de le remplir.	▶ Assurez-vous que le compartiment à détergent est sec avant d'y verser le détergent.
Formation anormale de mousse.	Le réservoir de liquide de rinçage contient du détergent à vaisselle à la main.	▶ Versez immédiatement du liquide de rinçage dans le réservoir. → "Verser du liquide de rinçage", Page 26
	Du liquide de rinçage a été renversé.	▶ Essuyez le liquide de rinçage avec un essuie-tout.
	Le détergent ou ou le produit d'entretien de l'appareil utilisé produit une quantité excessive de mousse.	▶ Changez de marque de détergent.

Remarques sur le bandeau d'affichage

Dérangement	Cause	Résolution de problème
L'indicateur de manque de sel spécial s'allume.	Il manque de sel spécial.	▶ Ajoutez du sel spécial → Page 24.
	Le capteur ne reconnaît pas les pastilles de sel spécial.	▶ N'utilisez pas de pastilles de sel spécial.
L'indicateur de manque de sel spécial ne s'allume pas.	L'adoucisseur est éteint.	▶ Régler l'adoucisseur → Page 24
L'indicateur de manque de liquide de rinçage est allumé.	Absence de liquide de rinçage.	<ol style="list-style-type: none"> 1. Rajoutez du liquide de rinçage → Page 26. 2. Réglez le dosage du liquide de rinçage.
L'indicateur de manque de liquide de rinçage n'est pas allumé.	L'installation de rinçage est éteinte.	▶ → "Régler la quantité de liquide de rinçage distribué", Page 27

Dysfonctionnements

Dérangement	Cause	Résolution de problème
De l'eau demeure dans l'appareil à la fin du programme.	Le système filtrant ou la zone située en aval des filtres est bouchée.	<ol style="list-style-type: none"> 1. Nettoyez les filtres → <i>Page 37</i>. 2. Nettoyez la pompe de vidange → <i>Page 51</i>.
	Le programme n'est pas encore terminé.	<ul style="list-style-type: none"> ▶ Attendez la fin du programme ou interrompez le programme avec Reset. ▶ → <i>"Interruption de programme"</i>, <i>Page 34</i>
Impossible d'allumer l'appareil ou de l'utiliser.	Des fonctions de l'appareil sont défectueuses.	<ol style="list-style-type: none"> 1. Débranchez la fiche secteur ou éteignez le fusible. 2. Patientez au moins 2 minutes. 3. Branchez l'appareil au réseau électrique. 4. Allumez l'appareil.
L'appareil ne démarre pas.	Problème avec le fusible dans votre maison.	<ul style="list-style-type: none"> ▶ Vérifiez le fusible dans le boîtier à fusibles.
	Le cordon d'alimentation n'est pas branché.	<ol style="list-style-type: none"> 1. Assurez-vous que la prise murale fonctionne. 2. Assurez-vous que le cordon d'alimentation est complètement enfilé au dos de l'appareil et dans la prise secteur.
	La porte de l'appareil est mal fermée.	<ul style="list-style-type: none"> ▶ Fermez la porte de l'appareil.
Le programme démarre tout seul.	Il faut attendre la fin du programme.	<ul style="list-style-type: none"> ▶ → <i>"Interruption de programme"</i>, <i>Page 34</i>
L'appareil s'immobilise dans le programme ou le programme s'interrompt.	La porte de l'appareil est mal fermée.	<ul style="list-style-type: none"> ▶ Fermez la porte de l'appareil.
	Panne de courant ou alimentation en eau interrompue.	<ol style="list-style-type: none"> 1. Vérifiez l'alimentation électrique. 2. Vérifiez l'arrivée d'eau.
	Le panier supérieur appuie contre l'intérieur de la porte et en empêche la fermeture complète.	<ul style="list-style-type: none"> ▶ Assurez-vous que la paroi arrière de l'appareil n'est pas déformé par une prise de courant ou un support de flexible non démonté. ▶ Rangez la vaisselle de façon à ce qu'elle ne dépasse pas du panier et empêche ainsi la fermeture de la porte de l'appareil.

Dérangement	Cause	Résolution de problème
Impossible de modifier les réglages de base.	L'appareil est en train d'exécuter un programme. La modification des réglages de base est uniquement possible en début de programme.	

Dommmagae mécanique

Dérangement	Cause	Résolution de problème
Impossible de fermer la porte.	Le système de fermeture de porte s'est retourné.	▶ Fermez la porte un peu plus énergiquement.
	L'encastrement empêche la fermeture de la porte.	▶ Vérifiez si l'appareil a été correctement encastré. La porte de l'appareil, ses éléments décoratifs et les pièces de montage ne doivent pas se cogner contre les armoires voisines ou le plan de travail lorsque la porte est fermée.
Impossible de fermer le couvercle du compartiment à détergent.	Le compartiment à détergent ou le couvercle sont bloqués par des résidus de détergent collés.	▶ Enlevez les résidus de détergent.

Bruits

Dérangement	Cause	Résolution de problème
Bruit de claquement en provenance des vannes de remplissage.	Dépend de l'installation dans la maison. Il ne s'agit pas d'une erreur de l'appareil. Sans répercussions sur le fonctionnement de l'appareil.	▶ Peut être corrigé uniquement dans l'installation domestique.
Bruit de battement ou de cliquetis.	Un bras d'aspersion se cogne contre la vaisselle.	▶ Rangez la vaisselle de façon à ce que les bras d'aspersion ne la heurtent pas.
	Si les paniers sont peu garnis, les jets d'eau percutent directement les parois de la cuve.	▶ Répartissez uniformément la vaisselle. ▶ Mettez plus de vaisselle dans le lave-vaisselle.
	Les pièces de vaisselle se déplacent pendant le lavage.	▶ Assurez la stabilité de la vaisselle dans l'appareil.

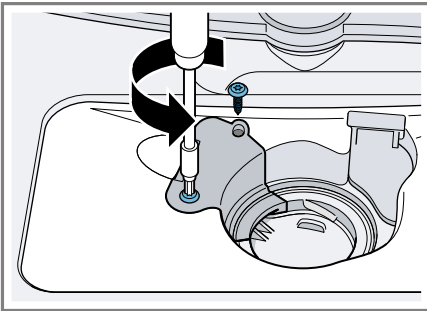
Nettoyer la pompe de vidange

Les résidus alimentaires grossiers ou les corps étrangers peuvent bloquer la pompe de vidange. Dès que l'eau de rinçage n'arrive plus à s'écouler, vous devez nettoyer la pompe de vidange.

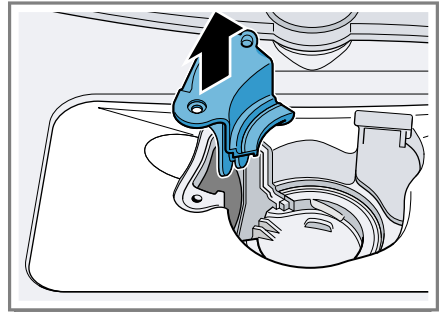
⚠ AVERTISSEMENT **Risques de blessures!**

Des objets tranchants et pointus, comme les tessons de verre, peuvent bloquer la pompe de vidange et entraîner des blessures.

- ▶ Retirez les corps étrangers prudemment.
1. Débranchez l'appareil du réseau électrique.
 2. Retirez le panier à vaisselle.
 3. Retirez le système de filtration.
 4. Puisez l'eau présente.
Utilisez une éponge au besoin.
 5. Desserrez les vis du couvercle de la pompe (Torx T 20).



6. Retirez le couvercle de la pompe vers le haut.



7. Éliminez les résidus alimentaires et corps étrangers du compartiment intérieur.
8. Remettez le couvercle de la pompe en place, puis poussez-le vers le bas et vissez-le.
9. Installez le système de filtration.
10. Mettez le panier à vaisselle en place.

Transport, stockage et élimination

Apprenez comment préparer votre appareil pour le transport et le stockage. Apprenez également comment éliminer les appareils usagés.

Démonter l'appareil

1. Débranchez l'appareil du réseau électrique.
2. Fermez le robinet d'arrivée d'eau.
3. Dévissez le raccord d'eau usée.
4. Dévissez le raccord d'eau potable.
5. Avec prudence, extrayez l'appareil en faisant suivre le tuyau flexible.

Protéger l'appareil du gel

Si l'appareil se trouve dans une pièce exposée au gel, par ex. dans une maison de vacances, videz-le complètement.

► Vidangez l'appareil. → Page 52

Transporter l'appareil

Vidangez l'appareil avant le transport afin d'éviter de l'endommager.

Remarque : Ne transportez l'appareil que verticalement afin de prévenir toute infiltration d'eau dans le système de commande de l'appareil, car cela risquerait de l'endommager.

1. Retirez la vaisselle de l'appareil.
2. Attachez les pièces mobiles.
3. Ouvrez le robinet d'eau.
4. Mettez l'appareil sous tension.
→ Page 33
5. Sélectionnez le programme avec la température la plus élevée.
6. Démarrez le programme.
→ Page 33
7. Pour vidanger l'appareil, interrompez le programme après env. 4 minutes.
→ "Interruption de programme", Page 34
8. Éteignez l'appareil. → Page 34
9. Fermez le robinet d'eau.
10. Pour vidanger l'eau résiduelle de l'appareil, détachez le flexible d'arrivée d'eau et laissez l'eau couler.

Éliminer un appareil usagé

L'élimination dans le respect de l'environnement permet de récupérer de précieuses matières premières.

AVERTISSEMENT

Risque de préjudice pour la santé!

Des enfants risquent de s'enfermer dans l'appareil et de mettre leur vie en danger.

► En cas d'appareils usagés, débranchez la fiche secteur du câble d'alimentation secteur, puis coupez ce dernier et détruisez la serrure de la porte de l'appareil de sorte qu'il soit impossible de fermer le hublot.

1. Débrancher la fiche du cordon d'alimentation secteur.
2. Couper le cordon d'alimentation secteur.
3. Éliminer l'appareil dans le respect de l'environnement.



Cet appareil est marqué selon la directive européenne 2012/19/UE relative aux appareils électriques et électroniques usagés (waste electrical and electronic equipment - WEEE).

La directive définit le cadre pour une reprise et une récupération des appareils usagés applicables dans les pays de la CE.

Service après-vente

Si vous avez des questions, si vous n'avez pas réussi à remédier par vous-même à un dérangement qui af-

fecte l'appareil ou si l'appareil doit être réparé, veuillez vous adresser à notre service après-vente.

Vous pouvez résoudre vous-même un grand nombre de problèmes en consultant l'information de dépannage figurant dans la présente notice d'utilisation et sur notre site Web. Si ce n'est pas le cas, veuillez vous adresser à notre service après-vente. Nous nous efforcerons de toujours trouver une solution adaptée et essaierons d'éviter la visite inutile d'un technicien du service après-vente. Pendant la période de garantie et après expiration de la garantie du fabricant, nous nous assurons que votre appareil est réparé avec des pièces de rechange d'origine par des techniciens du service après-vente. Pour des raisons de sécurité, seul un personnel qualifié est en droit d'effectuer des réparations sur l'appareil. La garantie ne s'applique pas lorsque des réparations ou manipulations sont entreprises par des personnes n'y étant pas autorisées par nous ou lorsque nos appareils sont équipés de pièces de rechange, complémentaires ou d'accessoires qui ne sont pas des pièces d'origine et qui sont à l'origine du problème.

Les pièces de rechange relatives au fonctionnement de l'appareil et conformes à l'ordonnance d'écoconception correspondante sont disponibles auprès de notre service-client pour une durée d'au moins 10 ans à partir de la mise sur le marché de votre appareil dans l'Espace économique européen.

Remarque : L'intervention du service après-vente est gratuite dans le cadre de la garantie du fabricant.

Pour des renseignements détaillés sur la durée et les conditions de la garantie dans votre pays, adressez-vous à notre service-client ou à votre revendeur et consultez notre site Web.

Lorsque vous contactez le service après-vente, vous avez besoin du numéro de produit (E-Nr.) et du numéro de fabrication (FD) de votre appareil. Vous trouverez les données de contact du service après-vente dans la liste ci-jointe ou sur notre site Web.

Numéro de produit (E-Nr) et numéro de fabrication (FD)

Le numéro de série (E-Nr.) et le numéro de fabrication (FD) sont indiqués sur la plaque signalétique de l'appareil.

Vous trouverez la plaque signalétique à l'intérieur de la porte de l'appareil. Pour retrouver rapidement les données de votre appareil ainsi que le numéro de téléphone du service après-vente, notez ces données.

Garantie AQUA-STOP¹

En plus des droits de garantie à l'encontre du revendeur établis dans le contrat de vente et de notre garantie du fabricant, nous assurons un dédommagement aux conditions suivantes.

- Si un défaut de notre système Aqua-Stop devait provoquer des dégâts des eaux, nous compensons les dommages subis par les consommateurs privés. Pour assurer la sécurité face au risque de dégâts des eaux, il faut que l'appareil soit raccordé au secteur électrique.

¹ Selon l'équipement de l'appareil

fr Caractéristiques techniques

- Cette garantie-responsabilité vaut pour toute la durée de vie de l'appareil.
- Pour que la garantie soit valide, l'appareil doit être équipé d'un l'Aqua-Stop installé et raccordé professionnellement ; cette condition inclut aussi le montage professionnel d'une rallonge pour Aqua-Stop (accessoire d'origine). Notre garantie ne couvre pas les conduites d'alimentation ou la robinetterie défectueuses jusqu'au raccord de l'Aqua-Stop sur le robinet d'eau.
- Appareils équipés de l'Aqua-Stop : vous n'aurez par définition pas à les surveiller pendant la marche, ou à fermer ensuite le robinet d'eau pour les protéger. Si vous devez vous absenter de votre domicile pendant plusieurs semaines, par ex. pour des vacances, fermez le robinet d'arrivée d'eau.

Caractéristiques techniques

Vous trouverez ici les chiffres et faits concernant votre appareil.

Poids	Max. : 24 kg
Tension	220 - 240 V, 50 Hz ou 60 Hz
Puissance raccordée	2000 - 2400 W
Protection par fusible	10 - 16 A

Puissance absorbée	État éteint/mode veille : 0,10 W État non éteint : 0,10 W Veille avec maintien de la connexion au réseau : - W Durée de l'état non éteint : 0 min Durée après laquelle l'appareil est mis en veille avec maintien de la connexion au réseau : - min Satisfait aux réglages (UE) actuels pour le label énergétique et l'écoconception au moment de la mise en circulation. Les fonctions additionnelles et les réglages peuvent influencer sur la puissance absorbée et les indications de temps.
Pression de l'eau	■ min. 0,05 MPa (0,5 bar) ■ max. 1 MPa (10 bar)
Débit d'arrivée d'eau	min. 10 l/min
Température de l'eau	Eau froide. Eau chaude max. : 60 °C
Volume	6 couverts standard

Vous trouverez de plus amples informations sur votre modèle sur Internet à l'adresse <https://www.bsh-group.com/energylabel>¹. Cette adresse Internet renvoie à la base de données officielle de l'UE sur les produits EPREL, dont l'adresse Internet n'avait pas encore été publiée au moment de la mise sous presse.

¹ Valable uniquement pour les pays de l'Espace économique européen

Veillez suivre les instructions de la recherche de modèle. L'identifiant du modèle se base sur les caractères précédant la barre oblique dans le numéro de produit (E-Nr.) sur la plaque signalétique. Vous pouvez également trouver l'identifiant du modèle sur la première ligne du label énergétique de l'UE.

BSH Hausgeräte GmbH

Carl-Wery-Straße 34

81739 München

GERMANY

www.siemens-home.bsh-group.com

Fabriqué par BSH Hausgeräte GmbH titulaire des droits d'utilisation de la marque Siemens AG



9001491810

(991217)

550 EG

fr