

**SIEMENS**

Kühlschrank

Réfrigérateur

Frigorifero

Koelkast

KS..V..

de Gebrauchsanleitung  
fr Notice d'utilisation

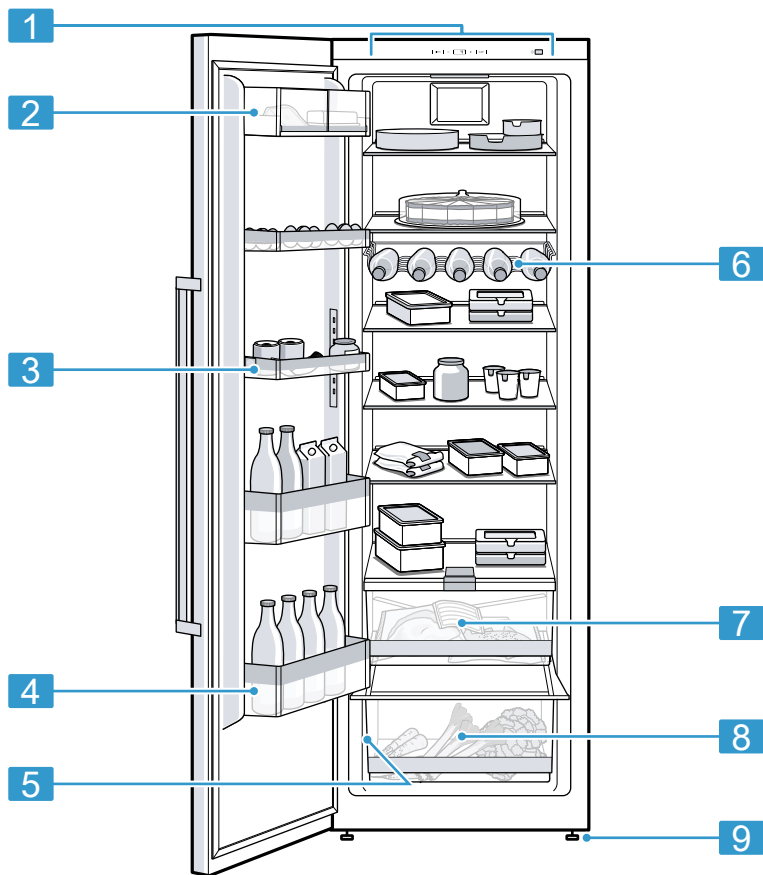
it Istruzioni per l'uso  
nl Gebruiksaanwijzing



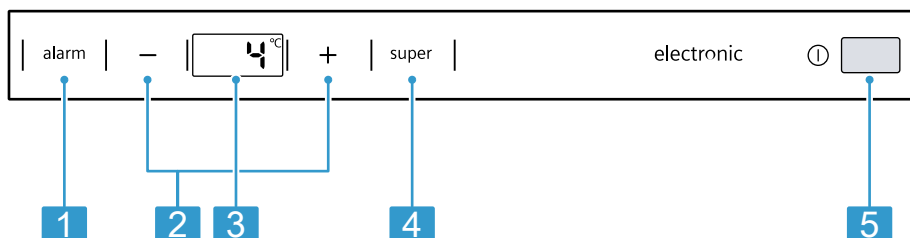
Register your product on My Siemens and discover exclusive services and offers.  
[siemens-home.bsh-group.com/welcome](https://siemens-home.bsh-group.com/welcome)

The future moving in.

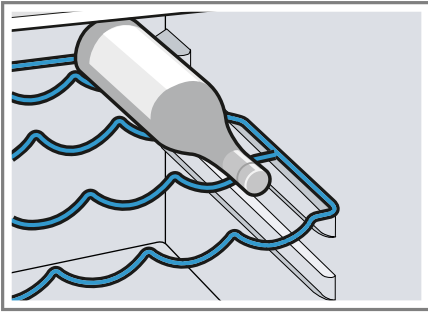
Siemens Home Appliances



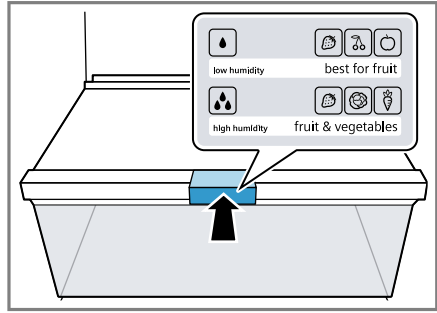
**1**



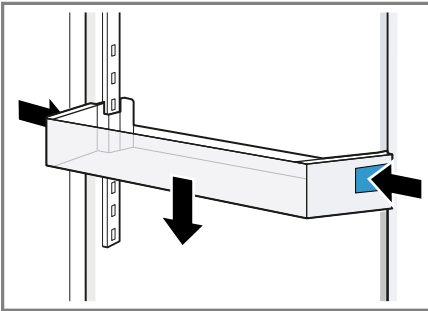
**2**



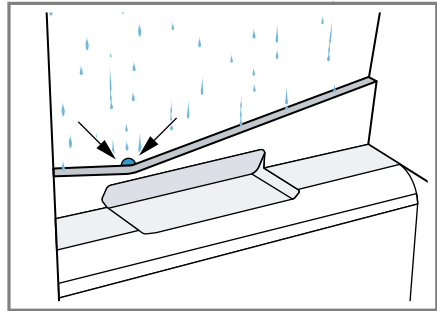
3



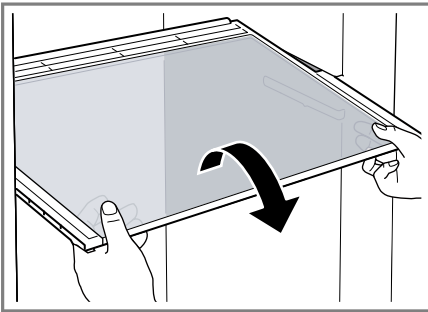
4



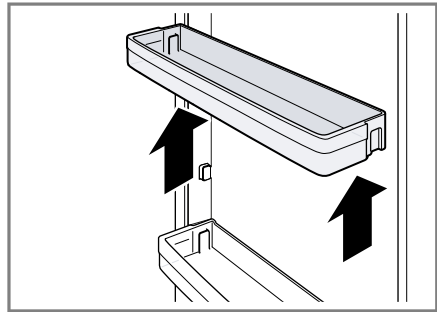
5



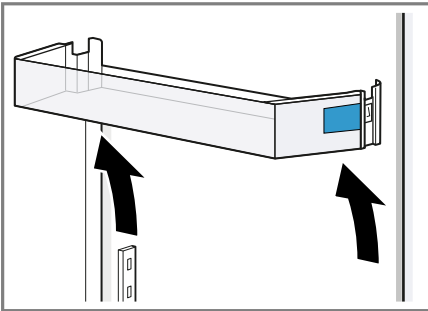
6



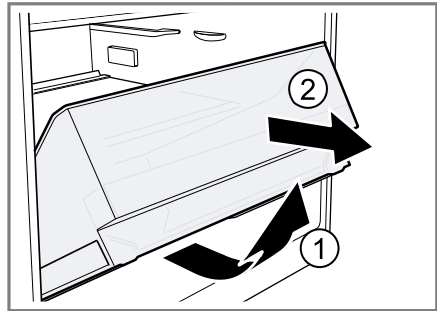
7



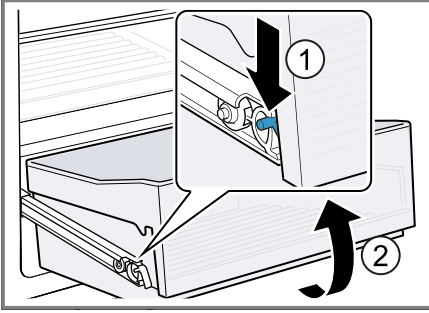
8



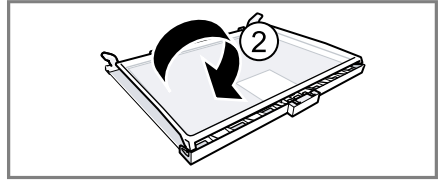
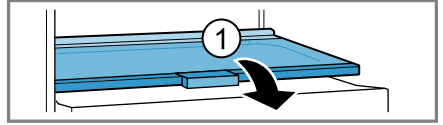
9



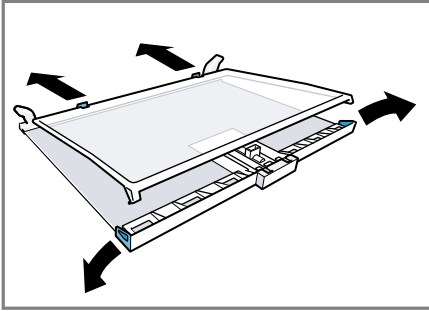
10



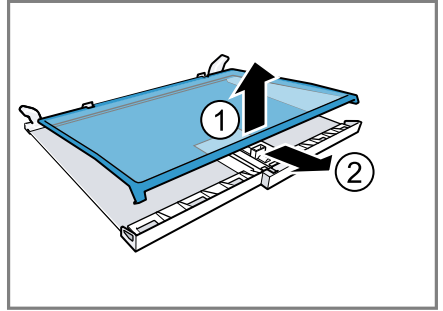
11



12



13



14

# Inhaltsverzeichnis

<b>Sicherheit</b> .....	<b>6</b>	Gerät ausschalten .....	17
Allgemeine Hinweise .....	6	Temperatur einstellen .....	18
Bestimmungsgemäßer Gebrauch .....	6	<b>Zusatzfunktionen</b> .....	<b>18</b>
Einschränkung des Nutzerkreises .....	6	Super-Kühlen .....	18
Sicherer Transport .....	7	<b>Alarm</b> .....	<b>18</b>
Sichere Installation .....	7	Türalarm .....	18
Sicherer Gebrauch .....	9	<b>Kühlfach</b> .....	<b>18</b>
Beschädigtes Gerät .....	11	Tipps zum Einlagern von Lebensmitteln ins Kühlfach .....	18
<b>Sachschäden vermeiden</b> .....	<b>13</b>	Kältezonen im Kühlfach .....	19
<b>Umweltschutz und Sparen</b> .....	<b>13</b>	Aufkleber OK .....	19
Verpackung entsorgen .....	13	<b>Abtauen</b> .....	<b>19</b>
Energie sparen .....	13	Abtauen im Kühlfach .....	19
<b>Aufstellen und Anschließen</b> .....	<b>14</b>	<b>Reinigen und Pflegen</b> .....	<b>19</b>
Lieferumfang .....	14	Gerät zum Reinigen vorbereiten ....	20
Gerät aufstellen und anschließen...	14	Gerät reinigen .....	20
Kriterien für den Aufstellort .....	14	Tauwasserrinne und Ablaufloch reinigen .....	20
Gerät für den ersten Gebrauch vorbereiten .....	15	Ausstattungsteile entnehmen .....	21
Gerät elektrisch anschließen .....	15	<b>Störungen beheben</b> .....	<b>22</b>
<b>Kennenlernen</b> .....	<b>15</b>	Funktionsstörungen .....	22
Gerät .....	15	Hinweise im Anzeigefeld .....	23
Bedienelemente .....	15	Temperaturproblem .....	23
<b>Ausstattung</b> .....	<b>16</b>	Geräusche .....	23
Ablage .....	16	Gerüche .....	24
Flaschenablage .....	16	Geräteselbsttest durchführen .....	25
Obst- und Gemüsebehälter .....	16	<b>Lagern und Entsorgen</b> .....	<b>25</b>
Obst- und Gemüsebehälter mit Feuchtigkeitsregler .....	16	Gerät außer Betrieb nehmen .....	25
Butter- und Käsefach .....	17	Altgerät entsorgen .....	25
Türabsteller .....	17	<b>Kundendienst</b> .....	<b>26</b>
Höhenverstellbarer Türabsteller .....	17	Erzeugnisnummer (E-Nr.) und Fertigungsnummer (FD) .....	26
Zubehör .....	17	<b>Technische Daten</b> .....	<b>26</b>
<b>Grundlegende Bedienung</b> .....	<b>17</b>		
Gerät einschalten .....	17		
Hinweise zum Betrieb .....	17		



## Sicherheit

---

Beachten Sie die Informationen zum Thema Sicherheit, um Ihr Gerät sicher gebrauchen zu können.

### Allgemeine Hinweise

Hier finden Sie allgemeine Informationen zu dieser Anleitung.

- Lesen Sie diese Anleitung sorgfältig. Nur dann können Sie das Gerät sicher und effizient verwenden.
- Diese Anleitung richtet sich an den Benutzer des Geräts.
- Beachten Sie die Sicherheitshinweise und die Warnhinweise.
- Bewahren Sie die Anleitung sowie die Produktinformationen für einen späteren Gebrauch oder Nachbesitzer auf.
- Prüfen Sie das Gerät nach dem Auspacken. Schließen Sie das Gerät bei einem Transportschaden nicht an.

### Bestimmungsgemäßer Gebrauch

Um das Gerät sicher und richtig zu verwenden, beachten Sie die Hinweise zum bestimmungsgemäßen Gebrauch.

Verwenden Sie das Gerät nur:

- gemäß dieser Gebrauchsanleitung.
- um Lebensmittel zu kühlen.
- im privaten Haushalt und in geschlossenen Räumen des häuslichen Umfelds.
- bis zu einer Höhe von 2000 m über dem Meeresspiegel.

### Einschränkung des Nutzerkreises

Vermeiden Sie Risiken für Kinder und gefährdete Personen.

Dieses Gerät kann von Kindern ab 8 Jahren und darüber und von Personen mit reduzierten physischen, sensorischen oder mentalen Fähigkeiten oder Mangel an Erfahrung und/oder Wissen benutzt werden, wenn sie beaufsichtigt oder bezüglich des sicheren Gebrauchs des Geräts unterwiesen wurden und die daraus resultierenden Gefahren verstanden haben.

Kinder dürfen nicht mit dem Gerät spielen.

Reinigung und Benutzerwartung dürfen nicht durch Kinder ohne Beaufsichtigung durchgeführt werden.

Kinder jünger als 8 Jahre vom Gerät und der Anschlussleitung fernhalten.

Kinder ab 3 Jahren und jünger als 8 Jahre dürfen das Kühl-/Gefriergerät be- und entladen.

## **Sicherer Transport**

Beachten Sie diese Sicherheitshinweise, wenn Sie das Gerät transportieren.

### **⚠️ WARNUNG – Verletzungsgefahr!**

Das hohe Gerätegewicht kann beim Anheben zu Verletzungen führen.

- ▶ Das Gerät nicht alleine anheben.

## **Sichere Installation**

Beachten Sie diese Sicherheitshinweise, wenn Sie das Gerät installieren.

### **⚠️ WARNUNG – Stromschlaggefahr!**

- Unsachgemäße Installationen sind gefährlich.
  - ▶ Das Gerät nur gemäß den Angaben auf dem Typenschild anschließen und betreiben.
  - ▶ Das Gerät nur über eine vorschriftsmäßig installierte Steckdose mit Erdung an ein Stromnetz mit Wechselstrom anschließen.
  - ▶ Das Schutzleitersystem der elektrischen Hausinstallation muss vorschriftsmäßig installiert sein.
  - ▶ Nie das Gerät über eine externe Schaltvorrichtung versorgen, z. B. Zeitschaltuhr oder Fernsteuerung.
  - ▶ Wenn das Gerät eingebaut ist, muss der Netzstecker der Netzanschlussleitung frei zugänglich sein, oder falls der freie Zugang nicht möglich ist, muss in der festverlegten elektrischen Installation eine allpolige Trennvorrichtung nach den Errichtungsbestimmungen eingebaut werden.

- ▶ Beim Aufstellen des Geräts darauf achten, dass die Netzanschlussleitung nicht eingeklemmt oder beschädigt wird.
- Eine beschädigte Isolierung der Netzanschlussleitung ist gefährlich.
  - ▶ Nie die Netzanschlussleitung mit Wärmequellen in Kontakt bringen.
  - ▶ Nie die Netzanschlussleitung mit scharfen Spitzen oder Kanten in Kontakt bringen.
  - ▶ Nie die Netzanschlussleitung knicken, quetschen oder verändern.

**⚠ WARNUNG – Explosionsgefahr!**

Wenn die Belüftungsöffnungen des Geräts verschlossen sind, kann bei einem Leck des Kältekreislaufs ein brennbares Gas-Luft-Gemisch entstehen.

- ▶ Belüftungsöffnungen im Gerätegehäuse oder im Einbaugeschäuse nicht verschließen.

**⚠ WARNUNG – Brandgefahr!**

- Eine verlängerte Netzanschlussleitung und nicht zugelassene Adapter zu verwenden, ist gefährlich.
  - ▶ Keine Verlängerungskabel oder Mehrfachsteckdosenleisten verwenden.
  - ▶ Wenn die Netzanschlussleitung zu kurz ist, den Kundendienst kontaktieren.
  - ▶ Nur vom Hersteller zugelassene Adapter verwenden.
- Ortsveränderliche Mehrfachsteckdosenleisten oder Netzteile können überhitzen und zum Brand führen.
  - ▶ Ortsveränderliche Mehrfachsteckdosenleisten oder Netzteile nicht an der Rückseite der Geräte platzieren.



## Sicherer Gebrauch

Beachten Sie diese Sicherheitshinweise, wenn Sie das Gerät verwenden.

### **WARNUNG – Stromschlaggefahr!**

Eindringende Feuchtigkeit kann einen Stromschlag verursachen.

- ▶ Das Gerät nur in geschlossenen Räumen verwenden.
- ▶ Nie das Gerät großer Hitze und Nässe aussetzen.
- ▶ Keinen Dampfreiniger oder Hochdruckreiniger verwenden, um das Gerät zu reinigen.

### **WARNUNG – Erstickungsgefahr!**

- Kinder können sich Verpackungsmaterial über den Kopf ziehen oder sich darin einwickeln und ersticken.
  - ▶ Verpackungsmaterial von Kindern fernhalten.
  - ▶ Kinder nicht mit Verpackungsmaterial spielen lassen.
- Kinder können Kleinteile einatmen oder verschlucken und dadurch ersticken.
  - ▶ Kleinteile von Kindern fernhalten.
  - ▶ Kinder nicht mit Kleinteilen spielen lassen.

### **WARNUNG – Explosionsgefahr!**

- Mechanische Einrichtungen oder sonstige Mittel können den Kältekreislauf beschädigen, brennbares Kältemittel kann austreten und explodieren.
  - ▶ Zum Beschleunigen des Abtauvorgangs keine anderen mechanischen Einrichtungen oder sonstigen Mittel als die vom Hersteller empfohlenen benutzen.
- Produkte mit brennbaren Treibgasen und explosiven Stoffen können explodieren, z. B. Spraydosen.
  - ▶ Keine Produkte mit brennbaren Treibgasen und explosiven Stoffen im Gerät lagern.

**⚠️ WARNUNG – Brandgefahr!**

Elektrische Geräte innerhalb des Geräts können zu einem Brand führen, z. B. Heizgeräte oder elektrische Eisbereiter.

- ▶ Keine elektrischen Geräte innerhalb des Geräts betreiben.

**⚠️ WARNUNG – Verletzungsgefahr!**

- Verletzung der Augen durch Austritt von brennbarem Kältemittel und schädlichen Gasen.
  - ▶ Nicht die Rohre des Kältemittel-Kreislaufs und die Isolierung beschädigen.
- Das Gerät kann kippen.
  - ▶ Nicht auf Sockel, Auszüge oder Türen treten oder darauf abstützen.

**⚠️ WARNUNG – Verbrennungsgefahr!**

Einzelne Teile der Geräterückseite werden bei Betrieb heiß.

- ▶ Nie die heißen Teile berühren.

**⚠️ VORSICHT – Gefahr von Gesundheitsschäden!**

- Um die Verunreinigung von Lebensmitteln zu vermeiden, sind die folgenden Anweisungen zu beachten.
  - ▶ Wenn die Tür für eine längere Zeit geöffnet wird, kann es zu einem erheblichen Temperaturanstieg in den Fächern des Gerätes kommen.
  - ▶ Die Flächen, die mit Lebensmitteln und zugänglichen Ablaufsystemen in Berührung kommen können, regelmäßig reinigen.
  - ▶ Rohes Fleisch und Fisch in geeigneten Behältern im Kühlschrank so aufbewahren, dass es andere Lebensmittel nicht berührt oder auf diese tropft.
  - ▶ Wenn das Kühl-/Gefriergerät längere Zeit leer steht, das Gerät ausschalten, abtauen, reinigen und die Tür offen lassen, um Schimmelbildung zu vermeiden.
- Wenn saure Lebensmittel mit Aluminium im Gerät in Kontakt kommen, können Aluminiumionen in die Lebensmittel übergehen.
  - ▶ Verunreinigte Lebensmittel nicht verzehren.

## Beschädigtes Gerät

Beachten Sie diese Sicherheitshinweise, wenn Ihr Gerät beschädigt ist.

### **WARNUNG – Stromschlaggefahr!**

- Ein beschädigtes Gerät oder eine beschädigte Netzanschlussleitung ist gefährlich.
  - ▶ Nie ein beschädigtes Gerät betreiben.
  - ▶ Nie ein Gerät mit gerissener oder gebrochener Oberfläche betreiben.
  - ▶ Nie an der Netzanschlussleitung ziehen, um das Gerät vom Stromnetz zu trennen. Immer am Netzstecker der Netzanschlussleitung ziehen.
  - ▶ Wenn das Gerät oder die Netzanschlussleitung beschädigt ist, sofort den Netzstecker der Netzanschlussleitung ziehen oder die Sicherung im Sicherungskasten ausschalten.
  - ▶ "Den Kundendienst rufen." → *Seite 26*
  - ▶ Nur dafür geschultes Fachpersonal darf Reparaturen am Gerät durchführen.
- Unsachgemäße Reparaturen sind gefährlich.
  - ▶ Nur dafür geschultes Fachpersonal darf Reparaturen am Gerät durchführen.
  - ▶ Nur Original-Ersatzteile dürfen zur Reparatur des Geräts verwendet werden.
  - ▶ Wenn die Netzanschlussleitung dieses Geräts beschädigt wird, muss sie durch den Hersteller oder seinen Kundendienst oder eine ähnlich qualifizierte Person ersetzt werden, um Gefährdungen zu vermeiden.

### **WARNUNG – Brandgefahr!**



Bei Beschädigung der Rohre können brennbares Kältemittel und schädliche Gase austreten und sich entzünden.

- ▶ Feuer und Zündquellen vom Gerät fernhalten.
- ▶ Den Raum lüften.

**de** Sicherheit

- ▶ "Das Gerät ausschalten." → *Seite 17*
- ▶ Den Netzstecker der Netzanschlussleitung ziehen oder die Sicherung im Sicherungskasten ausschalten.
- ▶ "Den Kundendienst rufen." → *Seite 26*

---

## Sachschäden vermeiden

Um Sachschäden an Ihrem Gerät, Zubehör oder Küchengegenständen zu vermeiden, beachten Sie diese Hinweise.

### ACHTUNG!

- Durch Benutzung der Sockel, Auszüge oder Gerätertüren als Sitzfläche oder Steigfläche kann das Gerät beschädigt werden.
  - ▶ Nicht auf Sockel, Auszüge oder Türen treten oder darauf abstützen.
- Durch Verschmutzungen mit Öl oder Fett können Kunststoffteile und Türdichtungen porös werden.
  - ▶ Kunststoffteile und Türdichtungen öl- und fettfrei halten.
- Teile im Gerät aus Metall oder mit Metall-Optik können Aluminium enthalten. Aluminium reagiert bei Kontakt mit sauren Lebensmitteln.
  - ▶ Keine Lebensmittel unverpackt im Gerät lagern.

---

## Umweltschutz und Sparen

Schonen Sie die Umwelt, indem Sie Ihr Gerät ressourcenschonend gebrauchen und wiederverwendbare Materialien richtig entsorgen.

### Verpackung entsorgen

Die Verpackungsmaterialien sind umweltverträglich und wiederverwertbar.

- ▶ Die einzelnen Bestandteile getrennt nach Sorten entsorgen.  
Informationen über aktuelle Entsorgungswege erhalten Sie bei Ihrem Fachhändler sowie Ihrer Gemeinde- oder Stadtverwaltung.

## Energie sparen

Wenn Sie diese Hinweise beachten, verbraucht Ihr Gerät weniger Strom.

### Wahl des Aufstellorts

Beachten Sie diese Hinweise, wenn Sie Ihr Gerät aufstellen.

- Das Gerät vor direkter Sonneneinstrahlung schützen.
- Das Gerät mit möglichst großem Abstand zu Heizkörpern, Herd und anderen Wärmequellen aufstellen:
  - 30 mm Abstand zu Elektro- oder Gasherden halten.
  - 30 cm Abstand zu Öl- oder Kohleherden halten.
- + Das Gerät muss bei niedrigeren Umgebungstemperaturen seltener kühlen.
- Keine Lüftungsöffnungen abdecken oder zustellen.
- + Die Luft an der Rückwand des Geräts kann besser abziehen, das Gerät erwärmt sich nicht so stark. Das Gerät muss seltener kühlen.

### Energie sparen beim Gebrauch

Beachten Sie diese Hinweise, wenn Sie Ihr Gerät verwenden.

**Hinweis:** Die Anordnung der Ausstattungsteile hat keinen Einfluss auf den Energieverbrauch des Geräts.

- Keine Lüftungsöffnungen abdecken oder zustellen.
- + Die Luft an der Rückwand des Geräts kann besser abziehen, das Gerät erwärmt sich nicht so stark.

## de Aufstellen und Anschließen

- Die Gerätetür nur kurz öffnen.
  - Gekaufte Lebensmittel in einer Kühltasche transportieren und schnell ins Gerät legen.
  - Warme Lebensmittel und Getränke erst abkühlen lassen, dann ins Gerät stellen.
  - Um die Kälte des Gefrierguts zu nutzen, das Gefriergut zum Auftauen ins Kühlfach legen.
- + Die Luft im Gerät erwärmt sich nicht so stark.  
Das Gerät muss seltener kühlen.
- Zwischen den Lebensmitteln und zur Rückwand immer etwas Platz lassen.
  - Die Lebensmittel luftdicht verpacken.
- + Die Luft kann zirkulieren und die Luftfeuchtigkeit bleibt konstant.

---

## Aufstellen und Anschließen

Wo und wie Sie Ihr Gerät am besten aufstellen, erfahren Sie hier. Außerdem erfahren Sie, wie Sie das Gerät an das Stromnetz anschließen.

### Lieferumfang

Prüfen Sie nach dem Auspacken alle Teile auf Transportschäden und die Vollständigkeit der Lieferung. Bei Beanstandungen wenden Sie sich an Ihren Händler oder an unseren "Kundendienst" → Seite 26.

Die Lieferung besteht aus:

- Standgerät
- Ausstattung und Zubehör<sup>1</sup>

---

<sup>1</sup> Je nach Geräteausstattung

<sup>2</sup> Nicht in allen Ländern

- Montagematerial
- Montageanleitung
- Gebrauchsanleitung
- Kundendienstheft
- Garantiebeilage<sup>2</sup>
- Energielabel
- Informationen zu Energieverbrauch und Geräuschen

## Gerät aufstellen und anschließen

**Voraussetzung:** "Der Lieferumfang des Geräts ist überprüft."

→ Seite 14

1. "Die Kriterien für den Aufstellort des Geräts beachten." → Seite 14
2. Das Gerät gemäß beiliegender Montageanleitung installieren.
3. "Das Gerät für den ersten Gebrauch vorbereiten." → Seite 15
4. "Das Gerät elektrisch anschließen." → Seite 15

## Kriterien für den Aufstellort

Beachten Sie diese Hinweise, wenn Sie Ihr Gerät aufstellen.

### **WARNUNG** **Explosionsgefahr!**

Wenn das Gerät in einem zu kleinen Raum steht, kann bei einem Leck des Kältekreislaufs ein brennbares Gas-Luft-Gemisch entstehen.

- ▶ Das Gerät nur in einem Raum aufstellen, der mindestens ein Volumen von 1 m<sup>3</sup> pro 8 g Kältemittel hat. Die Menge des Kältemittels steht auf dem Typenschild.

→ Abb. **1/5**

Das Gewicht des Geräts kann je nach Modell ab Werk bis zu 70 kg betragen.

Um das Gewicht des Geräts zu tragen, muss der Untergrund ausreichend stabil sein.

### Zulässige Raumtemperatur

Die zulässige Raumtemperatur hängt von der Klimaklasse des Geräts ab. Die Klimaklasse steht auf dem Typenschild. → Abb. **1**/**5**

Klimaklasse	Zulässige Raumtemperatur
SN	10 °C...32 °C
N	16 °C...32 °C
ST	16 °C...38 °C
T	16 °C...43 °C

Das Gerät ist innerhalb der zulässigen Raumtemperatur voll funktionsfähig.

Wenn Sie ein Gerät der Klimaklasse SN bei kälteren Raumtemperaturen betreiben, können Beschädigungen am Gerät bis zu einer Raumtemperatur von 5 °C ausgeschlossen werden.

### Gerät für den ersten Gebrauch vorbereiten

1. Das Informationsmaterial entnehmen.
2. Die Schutzfolien und Transportsicherungen, z. B. Klebestreifen und Karton entfernen.
3. "Das Gerät zum ersten Mal reinigen." → Seite 20

### Gerät elektrisch anschließen

1. Den Netzstecker der Netzanschlussleitung des Geräts in eine Steckdose in der Nähe des Geräts stecken.

Die Anschlussdaten des Geräts stehen auf dem Typenschild.

→ Abb. **1**/**5**

2. Den Netzstecker auf festen Sitz prüfen.
- ✓ Das Gerät ist jetzt betriebsbereit.

## Kennenlernen

Lernen Sie die Bestandteile Ihres Geräts kennen.

### Gerät

Hier finden Sie eine Übersicht über die Bestandteile Ihres Geräts.

→ Abb. **1**

<b>1</b>	Bedienelemente
<b>2</b>	"Butter- und Käsefach" → Seite 17
<b>3</b>	"Höhenverstellbarer Türabsteller" → Seite 17
<b>4</b>	Türabsteller für große Flaschen
<b>5</b>	Typenschild
<b>6</b>	"Flaschenablage" → Seite 16
<b>7</b>	"Obst- und Gemüsebehälter mit Feuchtigkeitsregler" → Seite 16
<b>8</b>	"Obst- und Gemüsebehälter" → Seite 16
<b>9</b>	Schraubfuß

**Hinweis:** Abweichungen zwischen Ihrem Gerät und den Abbildungen sind hinsichtlich Ausstattung und Größe möglich.

### Bedienelemente

Über die Bedienelemente stellen Sie alle Funktionen Ihres Geräts ein und erhalten Informationen zum Betriebszustand.

→ Abb. **2**

- 
- 1** alarm schaltet den Warnton ab.

---

  - 2** -/+ stellt die Temperatur des Kühlfachs ein.

---

  - 3** Zeigt die eingestellte Temperatur des Kühlfachs in °C an.

---

  - 4** super schaltet Super-Kühlen ein oder aus.

---

  - 5** Ⓛ schaltet das Gerät ein oder aus.
- 

## Ausstattung

Hier erhalten Sie einen Überblick über die Ausstattungsteile Ihres Geräts und deren Verwendung. Die Ausstattung Ihres Geräts ist modellabhängig.

### Ablage

Um die Ablage nach Bedarf zu variieren, können Sie die Ablage entnehmen und an anderer Stelle wieder einsetzen.

→ "Ablage entnehmen", Seite 21

### Flaschenablage

Lagern Sie Flaschen sicher auf der Flaschenablage.

→ Abb. **3**

Um die Flaschenablage nach Bedarf zu variieren, können Sie die Flaschenablage entnehmen und an anderer Stelle wieder einsetzen.

→ "Ablage entnehmen", Seite 21

### Obst- und Gemüsebehälter

Lagern Sie frisches Obst und Gemüse im Obst- und Gemüsebehälter. Je nach Lagermenge und Lagergut kann sich im Obst- und Gemüsebehälter Kondenswasser bilden.

Das Kondenswasser mit einem trockenen Tuch entfernen.

Damit die Qualität und das Aroma erhalten bleiben, lagern Sie kälteempfindliches Obst und Gemüse außerhalb des Geräts bei Temperaturen von ca. 8 °C bis 12 °C.

---

Kälteempfindliches Obst	<ul style="list-style-type: none"><li>■ Ananas</li><li>■ Banane</li><li>■ Mango</li><li>■ Papaya</li><li>■ Zitrusfrüchte</li></ul>
-------------------------	--

---

---

Kälteempfindliches Gemüse	<ul style="list-style-type: none"><li>■ Auberginen</li><li>■ Gurken</li><li>■ Zucchini</li><li>■ Paprika</li><li>■ Tomaten</li><li>■ Kartoffeln</li></ul>
---------------------------	---



---

### Obst- und Gemüsebehälter mit Feuchtigkeitsregler

Lagern Sie frisches Obst und Gemüse im Obst- und Gemüsebehälter. Über den Feuchtigkeitsregler und eine spezielle Abdichtung können Sie die Luftfeuchtigkeit im Obst- und Gemüsebehälter anpassen. Damit können Sie frisches Obst und Gemüse bis zu zweimal länger einlagern als bei konventioneller Lagerung.

→ Abb. **4**

Die Luftfeuchtigkeit im Obst- und Gemüsebehälter nach Art und Menge der einzulagernden Lebensmittel durch Drücken des Feuchtigkeitsreglers einstellen:

- Niedrige Luftfeuchtigkeit  bei überwiegender Lagerung von Obst oder hoher Beladung.
- Hohe Luftfeuchtigkeit  bei überwiegender Lagerung von Gemüse sowie bei Mischbeladung oder geringer Beladung.

Je nach Lagermenge und Lagergut kann sich im Obst- und Gemüsebehälter Kondenswasser bilden.



Das Kondenswasser mit einem trockenen Tuch entfernen und die Luftfeuchtigkeit über den Feuchtigkeitsregler anpassen.

Damit die Qualität und das Aroma erhalten bleiben, lagern Sie kälteempfindliches Obst und Gemüse außerhalb des Geräts bei Temperaturen von ca. 8 °C bis 12 °C.

Kälteempfindliches Obst	<ul style="list-style-type: none"> <li>■ Ananas</li> <li>■ Banane</li> <li>■ Mango</li> <li>■ Papaya</li> <li>■ Zitrusfrüchte</li> </ul>
Kälteempfindliches Gemüse	<ul style="list-style-type: none"> <li>■ Auberginen</li> <li>■ Gurken</li> <li>■ Zucchini</li> <li>■ Paprika</li> <li>■ Tomaten</li> <li>■ Kartoffeln</li> </ul>

## Butter- und Käsefach

Lagern Sie Butter und Hartkäse im Butter- und Käsefach.

## Türabsteller

Um den Türabsteller nach Bedarf zu variieren, können Sie den Türabsteller entnehmen und an anderer Stelle wieder einsetzen.

→ "Türabsteller entnehmen", Seite 21

## Höhenverstellbarer Türabsteller

Um den höhenverstellbaren Türabsteller nach unten zu bewegen, seitliche Knöpfe gleichzeitig drücken.

→ Abb. 5

Nach oben lässt sich der höhenverstellbare Türabsteller ohne Drücken der Knöpfe bewegen.

## Zubehör

Verwenden Sie Originalzubehör. Es ist auf Ihr Gerät abgestimmt. Hier erhalten Sie einen Überblick über das Zubehör Ihres Geräts und dessen Verwendung.

Das Zubehör Ihres Geräts ist modellabhängig.

## Eierablage

Lagern Sie Eier sicher auf der Eierablage.

## Grundlegende Bedienung

Hier erfahren Sie das Wesentliche zur Bedienung Ihres Geräts.

## Gerät einschalten

1. ① drücken.
- ✓ Das Gerät beginnt zu kühlen.
2. "Die gewünschte Temperatur einstellen." → Seite 18

## Hinweise zum Betrieb

- Wenn Sie das Gerät eingeschaltet haben, dauert es bis zu mehreren Stunden bis die eingestellte Temperatur erreicht wird. Keine Lebensmittel einlegen, bevor die Temperatur erreicht ist.
- Wenn Sie die Tür schließen, kann ein Unterdruck entstehen. Die Tür lässt sich nur schwer wieder öffnen. Warten Sie einen Moment, bis sich der Unterdruck ausgleicht.

## Gerät ausschalten

- ▶ ① drücken.
- ✓ Das Gerät kühlt nicht mehr.

## Temperatur einstellen

Nachdem Sie das Gerät eingeschaltet haben, können Sie die Temperatur einstellen.

### Kühlfachtemperatur einstellen

- ▶ So oft  $-/+$  drücken, bis die Temperaturanzeige die gewünschte Temperatur zeigt.

Die empfohlene Temperatur im Kühlfach beträgt 4 °C.

→ "Aufkleber OK", Seite 19

---

## Zusatzfunktionen

Erfahren Sie, über welche einstellbaren Zusatzfunktionen Ihr Gerät verfügt.

### Super-Kühlen

Beim Super-Kühlen kühlt das Kühlfach so kalt wie möglich. Dadurch kühlen Lebensmittel und Getränke schnell durch.

Schalten Sie Super-Kühlen vor dem Einlagern großer Lebensmittelmengen ein.

**Hinweis:** Wenn Super-Kühlen eingeschaltet ist, kann es zu vermehrten Geräuschen kommen.

### Super-Kühlen einschalten

- ▶ **super** drücken.
- ✓ **super** leuchtet.

**Hinweis:** Nach ca. 15 Stunden schaltet das Gerät auf Normalbetrieb.

### Super-Kühlen ausschalten

- ▶ **super** drücken.
- ✓ Die zuvor eingestellte Temperatur wird angezeigt.

---

## Alarm

Ihr Gerät verfügt über Alarm-Funktionen.

### Türalarm

Wenn die Gerätetür länger offen steht, schaltet sich der Türalarm ein.

### Warnton (Türalarm) ausschalten

- ▶ Die Gerätetür schließen oder **alarm** drücken.
- ✓ Der Warnton ist ausgeschaltet.

---

## Kühlfach

Im Kühlfach können Sie Fleisch, Wurst, Fisch, Milchprodukte, Eier, zubereitete Speisen und Backwaren aufbewahren.

Die Temperatur im Kühlfach können Sie von 2 °C bis 8 °C einstellen.

Die empfohlene Temperatur im Kühlfach beträgt 4 °C.

→ "Aufkleber OK", Seite 19

Durch die Kühlung können Sie auch hoch verderbliche Lebensmittel kurz- bis mittelfristig lagern. Je tiefer die gewählte Temperatur ist, desto länger bleiben die Lebensmittel frisch.

### Tipps zum Einlagern von Lebensmitteln ins Kühlfach

Beachten Sie die Tipps, wenn Sie Lebensmittel in Ihr Kühlfach einlagern.

- Damit die Frische und Qualität der Lebensmittel länger erhalten bleiben, nur frische und unversehrte Lebensmittel einlagern.
- Bei Fertigprodukten und abgefüllten Waren das vom Hersteller angegebene Mindesthaltbarkeitsdatum oder Verbrauchsdatum nicht überschreiten.

- Um Aroma, Farbe und Frische zu erhalten oder Geschmacksübertragungen und Verfärbungen der Kunststoffteile zu vermeiden, Lebensmittel gut verpackt oder abgedeckt einlagern.
- Warme Speisen und Getränke erst abkühlen lassen, bevor Sie diese in das Kühlfach stellen.

## Kältezonen im Kühlfach

Durch die Luftzirkulation im Kühlfach entstehen unterschiedliche Kältezonen.

### Kälteste Zone

Die kälteste Zone ist zwischen dem seitlich eingepprägten Pfeil und der darunter liegenden Ablage.

**Tipp:** Lagern Sie empfindliche Lebensmittel in der kältesten Zone, z. B. Fisch, Wurst und Fleisch.

### Wärmste Zone

Die wärmste Zone ist an der Tür ganz oben.

**Tipp:** Lagern Sie unempfindliche Lebensmittel in der wärmsten Zone, z. B. Hartkäse und Butter. Käse kann so sein Aroma weiter entfalten, die Butter bleibt streichfähig.

## Aufkleber OK

Mit dem Aufkleber OK können Sie prüfen, ob im Kühlfach die für Lebensmittel empfohlenen sicheren Temperaturbereiche von +4 °C oder kälter erreicht sind.

Der Aufkleber OK ist nicht bei allen Modellen enthalten.

Wenn der Aufkleber nicht OK zeigt, Temperatur schrittweise verringern.

→ *"Kühlfachtemperatur einstellen"*, Seite 18

Nach Inbetriebnahme des Geräts kann es bis zu 12 Stunden dauern, bis die eingestellte Temperatur erreicht ist.



Korrekte Einstellung

---

## Abtauen

Beachten Sie die Informationen, wenn Sie Ihr Gerät abtauen wollen.

### Abtauen im Kühlfach

Im Betrieb bilden sich an der Rückwand des Kühlfachs funktionsbedingt Tauwassertropfen oder Reif. Die Rückwand im Kühlfach taut automatisch ab.

Das Tauwasser läuft über die Tauwasserrinne in das Ablaufloch zur Verdunstungsschale und muss nicht abgewischt werden.

Damit das Tauwasser ablaufen kann und Geruchsbildung vermieden wird, beachten Sie folgende Informationen: → *"Tauwasserrinne und Ablaufloch reinigen"*, Seite 20.

---

## Reinigen und Pflegen

Damit Ihr Gerät lange funktionsfähig bleibt, reinigen und pflegen Sie es sorgfältig.

Die Reinigung von unzugänglichen Stellen muss durch den Kundendienst erfolgen. Die Reinigung durch den Kundendienst kann Kosten verursachen.

## Gerät zum Reinigen vorbereiten

Erfahren Sie, wie Sie Ihr Gerät zum Reinigen vorbereiten.

1. "Das Gerät ausschalten."  
→ Seite 17
2. Das Gerät vom Stromnetz trennen.  
Den Netzstecker der Netzanschlussleitung ziehen oder die Sicherung im Sicherungskasten ausschalten.
3. Alle Lebensmittel herausnehmen und an einem kühlen Ort lagern.  
Wenn vorhanden, Kälteakkus auf die Lebensmittel legen.
4. "Alle Ausstattungsteile aus dem Gerät nehmen." → Seite 21

## Gerät reinigen

Reinigen Sie das Gerät wie vorgegeben, damit es nicht durch eine falsche Reinigung oder ungeeignete Reinigungsmittel beschädigt wird.

### **WARNUNG** **Stromschlaggefahr!**

- Eindringende Feuchtigkeit kann einen Stromschlag verursachen.
  - ▶ Keinen Dampfreiniger oder Hochdruckreiniger verwenden, um das Gerät zu reinigen.
- Flüssigkeit in der Beleuchtung kann gefährlich sein.
  - ▶ Das Spülwasser darf nicht in die Beleuchtung gelangen.

### **ACHTUNG!**

- Ungeeignete Reinigungsmittel können die Oberflächen des Geräts beschädigen.
  - ▶ Keine harten Scheuerkissen oder Putzschwämme verwenden.

- ▶ Keine scharfen oder scheuernden Reinigungsmittel verwenden.
- ▶ Keine stark alkoholhaltigen Reinigungsmittel verwenden.
- Wenn Sie Ausstattungsteile und Zubehör im Geschirrspüler reinigen, können sich diese verformen oder verfärben.
  - ▶ Nie Ausstattungsteile und Zubehör im Geschirrspüler reinigen.

1. "Das Gerät zum Reinigen vorbereiten." → Seite 20
2. Das Gerät, die Ausstattungsteile und die Türdichtungen mit einem Spültuch, lauwarmem Wasser und etwas pH-neutralem Spülmittel reinigen.
3. Mit einem weichen, trockenen Tuch gründlich nachtrocknen.
4. Die Ausstattungsteile einsetzen.
5. Das Gerät elektrisch anschließen.
6. "Das Gerät einschalten."  
→ Seite 17
7. Die Lebensmittel einlegen.

## Tauwasserrinne und Ablaufloch reinigen

Damit das Tauwasser ablaufen kann, reinigen Sie die Tauwasserrinne und das Ablaufloch regelmäßig.

- ▶ Die Tauwasserrinne und das Ablaufloch vorsichtig reinigen, z. B. mit einem Wattestäbchen.  
→ Abb. **6**

## Ausstattungsteile entnehmen

Wenn Sie die Ausstattungsteile gründlich reinigen wollen, entnehmen Sie diese aus Ihrem Gerät.

### Ablage entnehmen

- ▶ Die Ablage herausziehen und entnehmen.  
→ Abb. **7**

### Türabsteller entnehmen

- ▶ Den Türabsteller nach oben anheben und entnehmen.  
→ Abb. **8**

### Höhenverstellbaren Türabsteller entnehmen

- ▶ Den höhenverstellbaren Türabsteller nach oben bewegen, bis der Türabsteller sich aus der Halterung löst.  
→ Abb. **9**

### Obst- und Gemüsebehälter entnehmen

1. Den oberen Obst- und Gemüsebehälter bis zum Anschlag herausziehen.
2. Den oberen Obst- und Gemüsebehälter vorne anheben ① und entnehmen ②.  
→ Abb. **10**
3. Den unteren Obst- und Gemüsebehälter bis zum Anschlag herausziehen.
4. Die Verriegelung der Auszugschiene des unteren Obst- und Gemüsebehälters nach unten drücken ① und den Obst- und Gemüsebehälter entnehmen ②.  
→ Abb. **11**

### Ablage über dem Obst- und Gemüsebehälter entnehmen

1. Den Obst- und Gemüsebehälter herausziehen.

2. Die Ablage entnehmen ① und umdrehen ②.  
→ Abb. **12**
3. Die Befestigungen der unteren Glasplatte nach außen drücken.  
→ Abb. **13**
4. Die Glasplatte vorne anheben ① und hinten herausziehen ②.  
→ Abb. **14**

## Störungen beheben

Kleinere Störungen an Ihrem Gerät können Sie selbst beheben. Nutzen Sie die Informationen zur Störungsbehebung, bevor Sie den Kundendienst kontaktieren. So vermeiden Sie unnötige Kosten.

### **WARNUNG** **Stromschlaggefahr!**

Unsachgemäße Reparaturen sind gefährlich.

- ▶ Nur dafür geschultes Fachpersonal darf Reparaturen am Gerät durchführen.
- ▶ Nur Original-Ersatzteile dürfen zur Reparatur des Geräts verwendet werden.
- ▶ Wenn die Netzanschlussleitung dieses Geräts beschädigt wird, muss sie durch den Hersteller oder seinen Kundendienst oder eine ähnlich qualifizierte Person ersetzt werden, um Gefährdungen zu vermeiden.

## Funktionsstörungen

Störung	Ursache	Störungsbehebung
Gerät funktioniert nicht. Keine Anzeige leuchtet.	Netzstecker sitzt nicht fest.	▶ Prüfen Sie, ob der Netzstecker der Netzanschlussleitung vollständig in die Steckdose eingesteckt ist.
	Sicherung wurde ausgelöst.	▶ Prüfen Sie die Sicherungen.
	Strom ist ausgefallen.	1. Prüfen Sie, ob Strom vorhanden ist. 2. Kälteakkus, wenn vorhanden, auf die oberste Ablage legen.
Gerät kühlt nicht, Anzeigen und Beleuchtung leuchten.	Ausstellungsmodus ist eingeschaltet.	1. Halten Sie <b>alarm</b> 10 Sekunden gedrückt, bis ein akustisches Signal ertönt. 2. Überprüfen Sie nach kurzer Zeit, ob Ihr Gerät kühlt.
LED-Beleuchtung funktioniert nicht. Lampenabdeckung nicht entfernen.	Unterschiedliche Ursachen sind möglich.	▶ Rufen Sie den Kundendienst. → "Kundendienst", Seite 26
Kältemaschine schaltet häufiger und länger ein.	Gerätetür wurde häufig geöffnet.	▶ Öffnen Sie die Gerätetür nicht unnötig.
	Lüftungsöffnungen sind verdeckt.	▶ Entfernen Sie Hindernisse vor den Lüftungsöffnungen.
Boden des Kühlfachs ist nass.	Tauwasserrinne oder Ablaufloch sind verstopft.	▶ "Reinigen Sie die Tauwasserrinne und das Ablaufloch." → Seite 20

## Hinweise im Anzeigefeld

Störung	Ursache	Störungsbehebung
<b>E</b> oder <b>d</b> erscheint in der Temperaturanzeige.	Die Elektronik hat einen Fehler erkannt.	▶ Rufen Sie den Kundendienst. → "Kundendienst", Seite 26
Warnton ertönt und <b>alarm</b> leuchtet.	Unterschiedliche Ursachen sind möglich. Gerätetür ist offen.	▶ Drücken Sie <b>alarm</b> . ✓ Der Alarm wird ausgeschaltet. ▶ Schließen Sie die Gerätetür.

## Temperaturproblem

Störung	Ursache	Störungsbehebung
Temperatur weicht stark von der Einstellung ab.	Unterschiedliche Ursachen sind möglich.	<ol style="list-style-type: none"> <li>1. "Schalten Sie das Gerät aus." → Seite 17</li> <li>2. "Schalten Sie das Gerät nach ca. 5 Minuten wieder ein." → Seite 17 <ul style="list-style-type: none"> <li>- Wenn die Temperatur zu warm ist, prüfen Sie die Temperatur nach ein paar Stunden erneut.</li> <li>- Wenn die Temperatur zu kalt ist, prüfen Sie die Temperatur am Folgetag erneut.</li> </ul> </li> </ol>

## Geräusche

Störung	Ursache	Störungsbehebung
Gerät brummt.	Kein Fehler. Ein Motor läuft, z. B. Kälteaggregat, Ventilator.	Keine Handlung notwendig.
Gerät blubbert, surrt oder gurgelt.	Kein Fehler. Kältemittel fließt durch die Rohre.	Keine Handlung notwendig.
Gerät klickt.	Kein Fehler. Motor, Schalter oder Magnetventile schalten ein oder aus.	Keine Handlung notwendig.
Gerät macht Geräusche.	Gerät steht uneben.	▶ Richten Sie das Gerät mit Hilfe einer Wasserwaage und den Schraubfüßen aus.
	Ausstattungsteile wackeln oder klemmen.	▶ Prüfen Sie die herausnehmbaren Ausstattungsteile und setzen Sie diese eventuell neu ein.
	Flaschen oder Gefäße berühren sich.	▶ Rücken Sie die Flaschen oder Gefäße auseinander.

## Gerüche

Störung	Ursache	Störungsbehebung
Gerät riecht unangenehm.	Unterschiedliche Ursachen sind möglich.	<ol style="list-style-type: none"><li>1. "Bereiten Sie das Gerät zum Reinigen vor." → <i>Seite 20</i></li><li>2. "Reinigen Sie das Gerät." → <i>Seite 20</i></li><li>3. Reinigen Sie alle Lebensmittelverpackungen.</li><li>4. Um Geruchsbildung zu vermeiden, verpacken Sie stark riechende Lebensmittel luftdicht.</li><li>5. Prüfen Sie nach 24 Stunden, ob es erneut zu Geruchsbildung gekommen ist.</li></ol>



## Geräteselbsttest durchführen

1. "Das Gerät ausschalten."  
→ Seite 17
2. "Das Gerät nach ca. 5 Minuten wieder einschalten." → Seite 17
3. Innerhalb von 10 Sekunden nach dem Einschalten **super** für 3 bis 5 Sekunden gedrückt halten, bis ein akustisches Signal ertönt.
  - ✓ Der Geräteselbsttest startet.
  - ✓ Während des Geräteselbsttests ertönt zwischendurch ein langes akustisches Signal.
  - ✓ Wenn nach Ende des Geräteselbsttest 2 akustische Signale ertönen und die Temperaturanzeige die eingestellte Temperatur zeigt, ist Ihr Gerät in Ordnung. Das Gerät geht in den Normalbetrieb über.
  - ✓ Wenn nach Ende des Geräteselbsttests 5 akustische Signale ertönen und **super** für 10 Sekunden blinkt, den Kundendienst benachrichtigen.

---

## Lagern und Entsorgen

Erfahren Sie hier, wie Sie Ihr Gerät für die Lagerung vorbereiten. Außerdem erfahren Sie, wie Sie Altgeräte entsorgen.

### Gerät außer Betrieb nehmen

1. "Das Gerät ausschalten."  
→ Seite 17
2. Das Gerät vom Stromnetz trennen.  
Den Netzstecker der Netzanschlussleitung ziehen oder die Sicherung im Sicherungskasten ausschalten.
3. "Das Gerät abtauen." → Seite 19
4. "Das Gerät reinigen." → Seite 20

5. Um die Belüftung des Innenraums sicherzustellen, das Gerät geöffnet lassen.

## Altgerät entsorgen

Durch umweltgerechte Entsorgung können wertvolle Rohstoffe wiederverwendet werden.

### **WARNUNG**

#### **Gefahr von Gesundheitsschäden!**

Kinder können sich im Gerät einsperren und in Lebensgefahr geraten.

- ▶ Um Kindern das Hineinklettern zu erschweren, Ablagen und Behälter nicht aus dem Gerät nehmen.
- ▶ Kinder vom ausgedienten Gerät fernhalten.

### **WARNUNG**

#### **Brandgefahr!**

Bei Beschädigung der Rohre können brennbares Kältemittel und schädliche Gase austreten und sich entzünden.

- ▶ Nicht die Rohre des Kältemittel-Kreislaufs und die Isolierung beschädigen.

1. Den Netzstecker der Netzanschlussleitung ziehen.
2. Die Netzanschlussleitung durchtrennen.
3. Das Gerät umweltgerecht entsorgen.



Dieses Gerät ist entsprechend der europäischen Richtlinie 2012/19/EU über Elektro- und Elektronikaltgeräte (waste electrical and electronic equipment – WEEE) gekennzeichnet. Die Richtlinie gibt den Rahmen für eine EU-weit gültige Rücknahme und Verwertung der Altgeräte vor.

---

## Kundendienst

Wenn Sie Fragen haben, eine Störung am Gerät nicht selbst beheben können oder das Gerät repariert werden muss, wenden Sie sich an unseren Kundendienst.

Viele Probleme können Sie durch die Information zur Störungsbehebung in dieser Anleitung oder auf unserer Webseite selbst beheben. Falls dies nicht der Fall ist, wenden Sie sich an unseren Kundendienst.

Wir finden immer eine passende Lösung und versuchen unnötige Besuche der Kundendiensttechniker zu vermeiden.

Wir stellen sicher, dass Ihr Gerät mit Original-Ersatzteilen von geschultem Kundendienstpersonal im Garantiefall und nach Ablauf der Herstellergarantie repariert wird.

Aus Sicherheitsgründen darf nur geschultes Fachpersonal Reparaturen am Gerät durchführen. Der Garantieanspruch erlischt, wenn Reparaturen oder Eingriffe von Personen vorgenommen werden, die hierzu von uns nicht ermächtigt sind, oder wenn unsere Geräte mit Ersatzteilen, Ergänzungs- oder Zubehörteilen versehen werden, die keine Originalteile sind und dadurch ein Defekt verursacht wird.

Funktionsrelevante Original-Ersatzteile gemäß der entsprechenden Ökodesign-Verordnung erhalten Sie bei unserem Kundendienst für die Dauer von mindestens 10 Jahren ab dem Inverkehrbringen Ihres Geräts innerhalb des Europäischen Wirtschaftsraums.

**Hinweis:** Der Einsatz des Kundendienstes ist im Rahmen der jeweils lokal geltenden Herstellergarantiebedingungen kostenlos. Die Mindestdauer der Garantie (Herstellergaran-

tie für Privatverbraucher) im Europäischen Wirtschaftsraum beträgt 2 Jahre gemäß den geltenden lokalen Garantiebedingungen. Die Garantiebedingungen haben keine Auswirkungen auf andere Rechte oder Ansprüche, die Ihnen nach lokalem Recht zustehen.

Detaillierte Informationen über die Garantiezeit und die Garantiebedingungen in Ihrem Land erhalten Sie bei unserem Kundendienst, Ihrem Händler oder auf unserer Webseite. Wenn Sie den Kundendienst kontaktieren, benötigen Sie die Erzeugnisnummer (E-Nr.) und die Fertigungsnummer (FD) Ihres Geräts.

Die Kontaktdaten des Kundendienstes finden Sie im beiliegenden Kundendienstverzeichnis oder auf unserer Webseite.

### Erzeugnisnummer (E-Nr.) und Fertigungsnummer (FD)

Die Erzeugnisnummer (E-Nr.) und die Fertigungsnummer (FD) finden Sie auf dem Typenschild des Geräts.

→ Abb. **1**/**5**

Um Ihre Gerätedaten und die Kundendienst-Telefonnummer schnell wiederzufinden, können Sie die Daten notieren.

---

## Technische Daten

Kältemittel, Nutzinhalt und weitere technische Angaben befinden sich auf dem Typenschild.

→ Abb. **1**/**5**

Weitere Informationen zu Ihrem Modell finden Sie im Internet unter <https://energylabel.bsh-group.com><sup>1</sup>. Diese Webadresse verlinkt auf die offizielle EU-Produktdatenbank EPREL, deren Webadresse zum Zeitpunkt der Drucklegung noch nicht veröffentlicht war. Bitte folgen Sie dann den Anweisungen der Modellsuche. Die Modellkennung ergibt sich aus den Zeichen vor dem Schrägstrich der Erzeugnisnummer (E-Nr.) auf dem Typenschild. Alternativ finden Sie die Modellkennung auch in der ersten Zeile des EU-Energielabels.

---

<sup>1</sup> Gilt nur für Länder im Europäischen Wirtschaftsraum

## Table des matières

<b>Sécurité.....</b>	<b>30</b>		
Indications générales .....	30	Compartiment dans la contre- porte réglable en hauteur.....	43
Utilisation conforme.....	30	Accessoires .....	43
Restrictions du périmètre utiliza- teurs.....	30	<b>Opération de base.....</b>	<b>43</b>
Prescriptions-d'hygiène-alimen- taire.....	31	Allumer l'appareil .....	43
Transport sûr .....	32	Remarques concernant le fonc- tionnement de l'appareil.....	43
Installation sûre .....	32	Éteindre l'appareil.....	43
Utilisation sûre.....	33	Régler la température .....	43
Appareil endommagé.....	36	<b>Fonctions additionnelles .....</b>	<b>44</b>
<b>Prévenir les dégâts matériels.....</b>	<b>38</b>	Super-réfrigération .....	44
<b>Protection de l'environnement et économies d'énergie .....</b>	<b>38</b>	<b>Alarme.....</b>	<b>44</b>
Élimination de l'emballage .....	38	Alarme de porte .....	44
Économies d'énergie .....	38	<b>Compartiment réfrigération.....</b>	<b>44</b>
<b>Installation et branchement.....</b>	<b>39</b>	Conseils pour ranger des pro- duits alimentaires dans le com- partiment réfrigération .....	45
Contenu de la livraison .....	39	Zones froides dans le comparti- ment réfrigération .....	45
Installation et raccordement de l'appareil.....	40	Autocollant « OK » .....	45
Critères pour le lieu d'installation...	40	<b>Dégivrage .....</b>	<b>45</b>
Préparation de l'appareil pour la première utilisation .....	40	Dégivrage du compartiment ré- frigération .....	45
Raccordement électrique de l'appareil.....	41	<b>Nettoyage et entretien .....</b>	<b>46</b>
<b>Description de l'appareil.....</b>	<b>41</b>	Préparer l'appareil pour le net- toyage.....	46
Appareil .....	41	Nettoyage de l'appareil .....	46
Éléments de commande .....	41	Nettoyer la rigole à eau de dégi- vrage et le trou d'écoulement .....	47
<b>Équipement .....</b>	<b>41</b>	Retirer les pièces d'équipement ....	47
Clayette.....	41	<b>Dépannage .....</b>	<b>48</b>
Support-crochet pour bouteilles.....	41	Dysfonctionnements.....	48
Bac(s) à fruits et légumes.....	42	Remarques sur le bandeau d'af- fichage.....	49
Bac à fruits et légumes avec ré- gulateur d'humidité.....	42	Problème de température .....	49
Casier à beurre et à fromage.....	43	Bruits .....	49
Compartiment dans la contre- porte .....	43	Odeurs.....	50
		Effectuer l'auto-test de l'appareil ....	51

<b>Entreposage et élimination .....</b>	<b>51</b>
Mise hors service de l'appareil .....	51
Mettre au rebut un appareil usagé .....	51
<b>Service après-vente .....</b>	<b>52</b>
Numéro de produit (E-Nr) et numéro de fabrication (FD).....	52
<b>Caractéristiques techniques .....</b>	<b>53</b>



## Sécurité

---

Veillez respecter les consignes de sécurité afin d'utiliser l'appareil en toute sécurité.

### Indications générales

Vous trouverez ici des informations générales sur la présente notice.

- Lisez attentivement la présente notice. C'est en effet la seule manière d'utiliser l'appareil de manière sûre et efficace.
- Cette notice d'utilisation s'adresse à l'utilisateur de l'appareil.
- Respectez les consignes de sécurité et les avertissements.
- Conservez la notice ainsi que les informations produites en vue d'une réutilisation ultérieure ou pour un futur nouveau propriétaire.
- Contrôlez l'appareil après l'avoir déballé. Ne raccordez pas l'appareil si ce dernier a été endommagé durant le transport.

### Utilisation conforme

Pour utiliser l'appareil correctement et en toute sécurité, respectez les consignes d'utilisation conforme.

Utilisez l'appareil uniquement :

- en conformité avec la présente notice d'utilisation.
- pour réfrigérer des aliments.
- pour un usage privé et dans les pièces fermées d'un domicile.
- à une hauteur maximale de 2000 m au-dessus du niveau de la mer.

### Restrictions du périmètre utilisateurs

Évitez les risques pour les enfants et les personnes vulnérables. Les enfants de 8 ans et plus, les personnes souffrant d'un handicap physique, sensoriel ou mental ou ne détenant pas l'expérience et/ou les connaissances nécessaires pourront utiliser cet appareil à condition de le faire sous surveillance, ou que son utilisation sûre leur ait été enseignée et qu'ils aient compris les dangers qui en émanent.

Les enfants ne sont pas autorisés à jouer avec l'appareil. Le nettoyage de l'appareil, et l'entretien par l'utilisateur, sont des activités que les enfants ne peuvent pas effectuer sans surveillance.

Les enfants de moins de 8 ans doivent être tenus à distance de l'appareil et du cordon d'alimentation secteur.

Les enfants à partir de 3 ans et ceux âgés de moins de 8 ans peuvent charger et décharger l'appareil de réfrigération/congélation.

## **Prescriptions-d'hygiène-alimentaire**

Conformément à la réglementation française visant à empêcher la présence de listeria dans le compartiment réfrigérateur, nous vous remercions de respecter les consignes suivantes.

- Nettoyez fréquemment le compartiment intérieur du réfrigérateur à l'aide d'un détergent non agressif, ne provoquant pas d'oxydation des pièces métalliques (utilisez par ex. de l'eau tiède additionnée d'un peu de produit à vaisselle).  
Ensuite, désinfectez avec de l'eau additionnée de vinaigre ou de jus de citron les surfaces que vous avez préalablement nettoyées, ou utilisez un produit germicide en vente dans le commerce et adapté aux réfrigérateurs (avant d'utiliser ce produit sur les pièces métalliques, faites un test de compatibilité à un endroit peu visible).
- Enlevez les emballages commerciaux avant de mettre les produits alimentaires dans le compartiment réfrigérateur (par ex. le carton qui réunit les pots de yaourt).
- Pour éviter toute contamination entre des produits alimentaires de nature différente, rangez-les bien séparés les uns des autres, bien emballés ou rangés dans des récipients à couvercle.
- Avant de préparer des plats et de saisir des produits alimentaires, lavez-vous les mains. Avant de préparer d'autres plats, lavez-vous à nouveau les mains. Lavez-les encore une fois avant de prendre un repas.
- Lavez les ustensiles de cuisine dont vous venez de vous servir avant de les réutiliser (cuillère en bois, planche de découpe, couteau de cuisine, etc.).

## Transport sûr

Respectez les consignes de sécurité lorsque vous transportez cet appareil.

### **⚠ AVERTISSEMENT – Risques de blessures!**

Le soulèvement du poids élevé de l'appareil peut entraîner des blessures.

- ▶ Ne soulevez jamais seul l'appareil.

## Installation sûre

Respectez ces consignes de sécurité lorsque vous installez cet appareil.

### **⚠ AVERTISSEMENT – Risque d'électrocution!**

- Les installations non conformes sont dangereuses.
  - ▶ Pour le raccordement et l'utilisation de l'appareil, respectez impérativement les indications figurant sur la plaque signalétique.
  - ▶ L'appareil doit être branché uniquement à une source d'alimentation avec courant alternatif à l'aide d'une prise murale correctement installée et reliée à la terre.
  - ▶ Le système à conducteur de protection de l'installation électrique de la maison doit être conforme.
  - ▶ N'alimentez jamais l'appareil par l'intermédiaire d'un appareil de commutation externe, par ex. une minuterie ou une télécommande.
  - ▶ Si l'appareil est encastré, la fiche du cordon d'alimentation secteur doit être librement accessible ou, si un accès libre est impossible, un dispositif de sectionnement tous pôles doit être installé dans l'installation électrique fixe, conformément aux réglementations d'installation.
  - ▶ Lors de l'installation de l'appareil, veiller à ce que le cordon d'alimentation secteur ne soit pas coincé ni endommagé.
- Le cordon d'alimentation pose un danger si sa gaine de protection est endommagée.
  - ▶ Ne mettez jamais en contact le cordon d'alimentation avec des sources de chaleur.



- ▶ Ne mettez jamais en contact le cordon d'alimentation avec des pointes acérées ou arêtes tranchantes.
- ▶ Ne pliez, écrasez ou modifiez jamais le cordon d'alimentation.

### **⚠ AVERTISSEMENT – Risque d'explosion!**

Si les orifices de ventilation de l'appareil sont fermés, un mélange gaz-air inflammable peut se produire si le circuit de réfrigération fuit.

- ▶ Ne fermez pas les orifices de ventilation dans le boîtier de l'appareil ou dans le boîtier d'installation.

### **⚠ AVERTISSEMENT – Risque d'incendie!**

- Un cordon d'alimentation secteur prolongé ainsi qu'un adaptateur non agréé sont dangereux.
  - ▶ Ne pas utiliser de rallonge ni de bloc multiprise.
  - ▶ Si le cordon d'alimentation secteur est trop court, contacter le service après-vente.
  - ▶ Utiliser uniquement des adaptateurs agréés par le fabricant.
- Les blocs multiprises ou blocs secteur mobiles peuvent surchauffer et provoquer un incendie.
  - ▶ Ne placez pas les blocs multiprises ou blocs secteur mobiles à l'arrière des appareils.

## **Utilisation sûre**

Respectez les consignes de sécurité lorsque vous utilisez l'appareil.

### **⚠ AVERTISSEMENT – Risque d'électrocution!**

L'infiltration d'humidité peut occasionner un choc électrique.

- ▶ Utiliser l'appareil uniquement dans des pièces fermées.
- ▶ Ne jamais exposer l'appareil à une forte chaleur ou humidité.
- ▶ Ne pas utiliser de nettoyeur vapeur ou haute pression pour nettoyer l'appareil.

**⚠ AVERTISSEMENT – Risque d'étouffement!**

- Les enfants risquent de s'envelopper dans les matériaux d'emballage ou de les mettre sur la tête et de s'étouffer.
  - ▶ Conserver les matériaux d'emballage hors de portée des enfants.
  - ▶ Ne jamais laisser les enfants jouer avec les emballages.
- Les enfants risquent d'inhaler ou d'avaler des petits morceaux et s'étouffer.
  - ▶ Conserver les petites pièces hors de portée des enfants.
  - ▶ Ne pas laisser les enfants jouer avec les petites pièces.

**⚠ AVERTISSEMENT – Risque d'explosion!**

- Des équipements mécaniques ou d'autres produits peuvent endommager le circuit de réfrigération, du fluide frigorigène inflammable peut s'échapper et exploser.
  - ▶ Pour accélérer le dégivrage, ne pas utiliser d'autres équipements mécaniques ou d'autres produits que ceux recommandés par le fabricant.
- Des produits contenant des gaz propulseurs inflammables et des matières explosives peuvent exploser, par ex. bombes aérosols.
  - ▶ Ne pas stocker de produits contenant des gaz propulseurs inflammables et des matières explosives dans l'appareil.

**⚠ AVERTISSEMENT – Risque d'incendie!**

Les appareils électriques à l'intérieur de l'appareil peuvent provoquer un incendie, par ex. appareils de chauffage ou fabriques de glace électriques.

- ▶ N'utilisez aucun appareil électrique à l'intérieur de l'appareil.

**⚠ AVERTISSEMENT – Risques de blessures!**

- Lésions oculaires dues à la fuite de fluide frigorigène inflammable et de gaz nocifs.
  - ▶ Veillez à ne pas endommager les tubulures du circuit frigorigère, ni l'isolant.

- L'appareil peut basculer.
  - ▶ Ne jamais se servir du socle, des glissières ou des portes comme marchepied et ne pas s'appuyer dessus.

**⚠ AVERTISSEMENT – Risque de brûlure!**

Certaines pièces à l'arrière de l'appareil deviennent très chaudes en service.

- ▶ Ne touchez jamais les pièces chaudes.

**⚠ PRUDENCE – Risque de préjudice pour la santé !**

- Pour éviter toute contamination des produits alimentaires, respecter les instructions suivantes.
  - ▶ L'ouverture prolongée de la porte peut entraîner une importante augmentation de la température dans les compartiments de l'appareil.
  - ▶ Nettoyer régulièrement les surfaces qui peuvent entrer en contact avec des produits alimentaires et systèmes d'écoulement accessibles.
  - ▶ Conserver la viande et le poisson crus dans des récipients appropriés dans le compartiment réfrigération de sorte qu'ils ne soient pas en contact avec d'autres aliments et qu'ils ne coulent pas dessus.
  - ▶ Si le réfrigérateur/congélateur reste vide pendant une longue période, éteindre l'appareil, le dégivrer, le nettoyer et laisser la porte ouverte, afin d'éviter la formation de moisissures.
- Si des aliments acides entrent en contact avec de l'aluminium dans l'appareil, des ions d'aluminium peuvent être transférés dans les aliments.
  - ▶ Ne consommez pas les aliments contaminés.

## Appareil endommagé

Respectez les consignes de sécurité lorsque votre appareil est endommagé.

### **AVERTISSEMENT – Risque d'électrocution!**

- Un appareil endommagé ou un cordon d'alimentation secteur endommagé est dangereux.
  - ▶ N'utilisez jamais un appareil endommagé.
  - ▶ Ne jamais faire fonctionner l'appareil avec une surface fissurée ou cassée.
  - ▶ Ne tirez jamais sur le cordon d'alimentation secteur pour débrancher l'appareil du secteur. Débranchez toujours la fiche du cordon d'alimentation secteur.
  - ▶ Si l'appareil ou le cordon d'alimentation secteur est endommagé, débranchez immédiatement le cordon d'alimentation secteur ou coupez le fusible dans le boîtier à fusibles.
  - ▶ "Rubrique service après-vente." → *Page 52*
  - ▶ Seul un personnel dûment qualifié peut entreprendre des réparations sur l'appareil.
- Les réparations non conformes sont dangereuses.
  - ▶ Seul un personnel dûment qualifié peut entreprendre des réparations sur l'appareil.
  - ▶ Seules des pièces de rechange d'origine peuvent être utilisées pour réparer l'appareil.
  - ▶ Afin d'écartier tout danger quand le cordon d'alimentation secteur de cet appareil est endommagé, seul le fabricant ou son service après-vente ou toute autre personne de qualification équivalente est habilité à le remplacer.

**⚠ AVERTISSEMENT – Risque d'incendie!**

En cas d'endommagement des tuyaux, du fluide frigorigène inflammable et des gaz nocifs peuvent s'échapper et s'enflammer.

- ▶ Éloigner de l'appareil toute flamme ou source d'inflammation.
- ▶ Aérer la pièce.
- ▶ "Éteindre l'appareil." → *Page 43*
- ▶ Débrancher la fiche secteur du cordon d'alimentation secteur ou désactiver le fusible dans le boîtier à fusibles.
- ▶ "Appeler le service après-vente." → *Page 52*

---

## Prévenir les dégâts matériels

Respectez les consignes suivantes afin de ne pas endommager votre appareil, vos accessoires ou autres ustensiles de cuisine.

### ATTENTION !

- L'utilisation du socle, des glissières ou des portes de l'appareil comme surface d'assise ou comme marchepied peut endommager l'appareil.
  - ▶ Ne jamais se servir du socle, des glissières ou des portes comme marchepied et ne pas s'appuyer dessus.
- En cas de salissures provenant d'huile ou de graisse, des pièces en matière plastique et les joints de porte peuvent devenir poreux.
  - ▶ Veiller à ce que les pièces en matière plastique et les joints de porte restent exempts d'huile et de graisse.
- Les pièces métalliques ou d'aspect métallique de l'appareil peuvent contenir de l'aluminium. L'aluminium réagit en contact avec les aliments acides.
  - ▶ Ne stockez pas d'aliments non emballés dans l'appareil.

---

## Protection de l'environnement et économies d'énergie

Protégez l'environnement tout en faisant un usage économique de votre appareil et en éliminant correctement les matériaux recyclables.

### Élimination de l'emballage

Les emballages sont écologiques et recyclables.

- ▶ Veuillez éliminer les pièces détachées après les avoir triées par matière.

Vous trouverez des informations sur les circuits actuels d'élimination auprès de votre revendeur spécialisé ou de l'administration de votre commune/ville.



Éliminez l'emballage en respectant l'environnement.

---

### Économies d'énergie

Si vous respectez les instructions suivantes, votre appareil consommera moins de courant.

### Choix du lieu d'installation

Respectez ces consignes lorsque vous installez votre appareil.

- Protégez l'appareil contre toute source d'ensoleillement direct.
- Installez l'appareil aussi loin que possible d'un radiateur, d'une cuisinière et d'autres sources de chaleur :
  - Respecter une distance de 30 mm par rapport aux cuisinières électriques ou à gaz.
  - Respecter une distance de 30 cm par rapport à un appareil de chauffage au fuel ou au charbon.
- + En présence de températures ambiantes assez basses, l'appareil doit réfrigérer moins souvent.
- Ne pas couvrir ni boucher les orifices d'aération.
- + L'air sur le panneau arrière de l'appareil peut être mieux évacué, l'appareil ne chauffe pas aussi fortement.  
L'appareil doit réfrigérer moins souvent.
- Ouvrez la porte de l'appareil uniquement brièvement.
- Transportez les aliments achetés dans un sac isotherme et rangez-les rapidement dans l'appareil.
- Attendez que les boissons et les aliments chauds aient refroidi avant de les ranger dans l'appareil.
- Pour profiter du froid des produits congelés, placez les produits à décongeler dans le compartiment réfrigération.
- + L'air dans l'appareil ne s'échauffe pas aussi fortement.  
L'appareil doit réfrigérer moins souvent.
- Laissez toujours un peu de place entre les aliments et la paroi arrière.
- Emballez hermétiquement les aliments.
- + L'air peut circuler et l'humidité de l'air demeure constante.

### Économiser de l'énergie lors de l'utilisation

Respectez ces consignes lorsque vous utilisez votre appareil.

**Remarque :** L'agencement des pièces d'équipement n'a aucune influence sur la consommation d'énergie de l'appareil.

- Ne pas couvrir ni boucher les orifices d'aération.
- + L'air sur le panneau arrière de l'appareil peut être mieux évacué, l'appareil ne chauffe pas aussi fortement.

---

## Installation et branchement

Apprenez où et comment installer votre appareil. Apprenez également comment brancher votre appareil sur le secteur.

### Contenu de la livraison

Après avoir déballé le produit, contrôlez toutes les pièces pour détecter d'éventuels dégâts dus au transport et vérifiez si la livraison est complète. En cas de réclamation, veuillez vous adresser à votre revendeur ou à notre "service après-vente"  
→ Page 52.

La livraison comprend :

## fr Installation et branchement

- Appareil pose libre
- Équipement et accessoires<sup>1</sup>
- Matériel de montage
- Instructions de montage
- Notice d'utilisation
- Carnet de service après-vente
- Document annexe de la garantie<sup>2</sup>
- Label énergétique
- Informations relatives à la consommation d'énergie et aux bruits

## Installation et raccordement de l'appareil

**Condition préalable :** "Le contenu de la livraison de l'appareil est contrôlé."  
→ Page 39

1. "Respecter les critères pour le lieu d'installation de l'appareil."  
→ Page 40
2. Installez l'appareil selon les instructions de montage jointes.
3. "Préparer l'appareil pour la première utilisation." → Page 40
4. "Raccordement électrique de l'appareil." → Page 41

## Critères pour le lieu d'installation

Respectez ces consignes lorsque vous installez votre appareil.

### **AVERTISSEMENT** **Risque d'explosion!**

Si l'appareil est installé dans une pièce trop petite, une éventuelle fuite du circuit de réfrigération pourrait donner lieu à un mélange de gaz et d'air inflammable.

- ▶ Installer l'appareil uniquement dans une pièce ayant un volume minimum de 1 m<sup>3</sup> par 8 g de fluide

frigorigène. La quantité de fluide frigorigène est indiquée sur la plaque signalétique. → Fig. 1/ 5

Selon le modèle, le poids de l'appareil départ usine peut atteindre 70 kg. Le plancher doit être assez stable pour supporter le poids de l'appareil.

### **Température ambiante admissible**

La température ambiante admissible dépend de la classe climatique de l'appareil.

La classe climatique figure sur la plaque signalétique de l'appareil.

→ Fig. 1/ 5

Classe climatique	Température ambiante admissible
SN	10 °C...32 °C
N	16 °C...32 °C
ST	16 °C...38 °C
T	16 °C...43 °C

L'appareil est entièrement opérationnel dans la plage de température ambiante admissible.

Si vous utilisez un appareil de la classe climatique SN à des températures ambiantes plus basses, il n'est pas exclu que l'appareil subisse des dommages en présence d'une température ambiante atteignant +5 °C.

## Préparation de l'appareil pour la première utilisation

1. Retirer le matériel d'informations.
2. Retirer les films protecteurs et les sécurités de transport, par ex. les bandes adhésives et le carton.
3. "Nettoyage de l'appareil pour la première fois." → Page 46

<sup>1</sup> Selon l'équipement de l'appareil

<sup>2</sup> Pas dans tous les pays



## Raccordement électrique de l'appareil

1. Branchez la fiche secteur du cordon d'alimentation de l'appareil dans une prise murale à proximité de l'appareil.

Vous trouverez les données de raccordement de l'appareil sur la plaque signalétique. → Fig. **1**/**5**

2. Assurez-vous que la fiche secteur soit correctement branchée.
  - ✓ Maintenant, l'appareil est prêt à fonctionner.

## Description de l'appareil

Découvrez les composants de votre appareil.

### Appareil

Cette section contient une vue d'ensemble des composants de votre appareil.

→ Fig. **1**

<b>1</b>	Éléments de commande
<b>2</b>	"Casier à beurre et à fromage" → Page 43
<b>3</b>	"Compartiment dans la contreporte réglable en hauteur" → Page 43
<b>4</b>	Compartiment dans la contreporte pour grandes bouteilles
<b>5</b>	Plaque signalétique
<b>6</b>	"Support-crochet pour bouteilles" → Page 41
<b>7</b>	"Bac à fruits et légumes avec régulateur d'humidité" → Page 42
<b>8</b>	"Bacs à fruits et légumes" → Page 42
<b>9</b>	Pied à vis

**Remarque :** Selon l'équipement et la taille, des divergences sont possibles entre votre appareil et les illustrations.

## Éléments de commande

Les éléments de commande vous permettent de configurer toutes les fonctions de votre appareil et de recevoir des renseignements sur l'état d'opération.

→ Fig. **2**

<b>1</b>	alarm éteint l'alarme sonore.
<b>2</b>	—/+ règle la température du compartiment réfrigérateur.
<b>3</b>	Affiche la température réglée du compartiment de réfrigération en °C.
<b>4</b>	super active ou désactive la fonction Super-réfrigération.
<b>5</b>	ⓐ allume ou éteint l'appareil.

## Équipement

Vous trouverez ici un aperçu des pièces d'équipement de votre appareil et de leur utilisation. L'équipement de votre appareil dépend du modèle de celui-ci.

### Clayette

Pour varier la position de la clayette selon les besoins, vous pouvez retirer la clayette et la replacer à un autre endroit.

→ "Retirer la clayette", Page 47

### Support-crochet pour bouteilles

Rangez les bouteilles de manière sûre sur le support-crochet pour bouteilles.

→ Fig. **3**

Pour changer d'emplacement le support-crochet pour bouteilles selon vos besoins, vous pouvez le retirer et le placer à un autre endroit.

→ "Retirer la clayette", Page 47

## Bac(s) à fruits et légumes

Stockez les fruits et légumes frais dans le bac à fruits et légumes. Suivant la quantité et la nature des produits stockés, de l'eau peut se condenser dans le bac à fruits et légumes.

Essuyer l'eau condensée avec un essuie-tout sec.

Afin de conserver la qualité et l'arôme, rangez les fruits et légumes craignant le froid hors de l'appareil à des températures comprises d'env. 8 °C à 12 °C.

---

Fruits craignant le froid	<ul style="list-style-type: none"><li>■ Ananas</li><li>■ Bananes</li><li>■ Mangues</li><li>■ Papayes</li><li>■ Agrumes</li></ul>
Légumes craignant le froid	<ul style="list-style-type: none"><li>■ Aubergines</li><li>■ Concombres</li><li>■ Courgettes</li><li>■ Poivrons</li><li>■ Tomates</li><li>■ Pommes de terre</li></ul>



---

## Bac à fruits et légumes avec régulateur d'humidité

Stockez les fruits et légumes frais dans le bac à fruits et légumes. Le régulateur d'humidité et un joint d'étanchéité spécial vous permettent d'adapter l'humidité de l'air dans le bac à fruits et légumes. Les fruits et légumes frais se conservent ainsi jusqu'à deux fois plus longtemps qu'avec un mode de rangement conventionnel.

→ Fig. 4

Vous pouvez adapter l'humidité de l'air régnant dans le bac à fruits et à légumes en fonction de la nature et de la quantité des aliments à ranger en appuyant sur le régulateur d'humidité :

- Faible humidité  en cas de stockage prédominant de fruits ou de chargement important.
- Humidité de l'air élevée  en cas de stockage prédominant de légumes, ainsi qu'en cas de chargement mixte ou de faible chargement.

Suivant la quantité et la nature des produits stockés, de l'eau peut se condenser dans le bac à fruits et légumes.

Éliminer l'eau condensée avec un essuie-tout sec et adapter l'humidité de l'air à l'aide du régulateur d'humidité. Afin de conserver la qualité et l'arôme, rangez les fruits et légumes craignant le froid hors de l'appareil à des températures comprises d'env. 8 °C à 12 °C.

---

Fruits craignant le froid	<ul style="list-style-type: none"><li>■ Ananas</li><li>■ Bananes</li><li>■ Mangues</li><li>■ Papayes</li><li>■ Agrumes</li></ul>
Légumes craignant le froid	<ul style="list-style-type: none"><li>■ Aubergines</li><li>■ Concombres</li><li>■ Courgettes</li><li>■ Poivrons</li><li>■ Tomates</li><li>■ Pommes de terre</li></ul>

---

## Casier à beurre et à fromage

Rangez le beurre et le fromage à pâte dure dans le casier à beurre et à fromage.

## Compartiment dans la contreporte

Pour varier la position du compartiment dans la contreporte selon les besoins, vous pouvez le retirer et le replacer à un autre endroit.

→ "Retirer le compartiment dans la contreporte", Page 47

## Compartiment dans la contreporte réglable en hauteur

Pour déplacer le compartiment dans la contreporte réglable en hauteur vers le bas, appuyez simultanément sur les boutons latéraux.

→ Fig. 5

Le compartiment dans la contreporte réglable en hauteur peut être déplacé vers le haut sans devoir appuyer sur les boutons.

## Accessoires

Utilisez les accessoires d'origine. Ils ont été spécialement élaborés pour votre appareil. Vous trouverez ici un aperçu des accessoires fournis avec votre appareil et de leur utilisation. Les accessoires de votre appareil dépendent de son modèle.

## Bac à œufs

Rangez les œufs sur le bac à œufs.

## Opération de base

Cette section contient des renseignements essentiels sur l'utilisation de votre appareil.

### Allumer l'appareil

1. Appuyer sur ①.
- ✓ L'appareil commence à réfrigérer.
2. "Réglez la température souhaitée."  
→ Page 43

### Remarques concernant le fonctionnement de l'appareil

- Lorsque vous avez allumé l'appareil, il peut s'écouler jusqu'à plusieurs heures avant que la température réglée ne soit atteinte. Ne rangez aucun aliment avant que la température ne soit atteinte.
- Lorsque vous refermez la porte, une dépression peut se produire. La porte est alors difficile à rouvrir. Patientez quelques instants jusqu'à ce que la dépression soit compensée.

### Éteindre l'appareil

- ▶ Appuyer sur ①.
- ✓ L'appareil ne réfrigère plus.

### Régler la température

Après avoir allumé l'appareil, vous pouvez régler la température.

### Réglage de la température du compartiment réfrigération

- ▶ Appuyer à plusieurs reprises sur — /+ jusqu'à ce que l'affichage de la température indique la température souhaitée.

La température recommandée dans le compartiment réfrigération est de 4 °C.

→ "Autocollant « OK »", Page 45

---

## Fonctions additionnelles

Découvrez les fonctions additionnelles dont votre appareil dispose.

### Super-réfrigération

Avec Super-réfrigération, le compartiment réfrigération refroidit au maximum. Les aliments et les boissons refroidissent de ce fait rapidement. Désactivez Super-réfrigération avant de ranger de grandes quantités d'aliments.

**Remarque :** Lorsque Super-réfrigération est activé, il est possible que l'appareil fonctionne plus bruyamment.

### Activer Super-réfrigération

- ▶ Appuyer sur **super**.
- ✓ **super** s'allume.

**Remarque :** Au bout d'environ 15 heures, l'appareil revient en service normal.

### Désactiver Super-réfrigération

- ▶ Appuyer sur **super**.
- ✓ La température réglée auparavant s'affiche.

---

## Alarme

Votre appareil est doté de fonctions d'alarme.

### Alarme de porte

L'alarme de porte retentit lorsque la porte de l'appareil reste ouverte longtemps.

### Désactiver l'alarme sonore (alarme de porte)

- ▶ Fermez la porte de l'appareil ou appuyez sur **alarm**.
- ✓ L'alarme sonore est désactivée.

---

## Compartiment réfrigération

Le compartiment réfrigération permet de conserver la viande, la charcuterie, le poisson, les produits laitiers, les œufs, les plats cuisinés et les pâtisseries.

Vous pouvez régler la température dans le compartiment réfrigération entre 2 °C et 8 °C.

La température recommandée dans le compartiment réfrigération est de 4 °C.

→ "Autocollant « OK »", Page 45

En raison du stockage au froid, vous pouvez aussi ranger des denrées très périssables à court et moyen terme. Plus la température choisie est basse, plus les aliments restent frais plus longtemps.

## Conseils pour ranger des produits alimentaires dans le compartiment réfrigération

Respectez les conseils lorsque vous rangez des aliments dans votre compartiment réfrigération.

- Afin de maintenir encore plus longtemps la fraîcheur et la qualité des aliments, ne ranger que des produits alimentaires frais et intacts.
- Pour les produits tout prêts et liquides conditionnés, ne pas dépasser la date de conservation minimum ou la date de consommation indiquée par le fabricant.
- Afin de maintenir l'arôme, la teinte et la fraîcheur ou d'éviter des transmissions de goût et de couleurs des pièces en plastique, ranger les produits alimentaires bien emballés ou couverts.
- Laisser refroidir les boissons et produits alimentaires chauds avant de les placer dans le compartiment réfrigération.

## Zones froides dans le compartiment réfrigération

L'air circulant dans le compartiment réfrigération engendre des zones différemment froides.

### Zone la plus froide

La zone la plus froide est située entre la flèche imprimée sur le côté et la clayette située en dessous.

**Conseil :** Rangez les aliments fragiles dans la zone la plus froide, par ex. poisson, charcuterie et viande.

### Zone la moins froide

La zone la moins froide se trouve complètement en haut, contre la porte.

**Conseil :** Rangez des produits alimentaires insensibles dans la zone la moins froide, par ex. le fromage à pâte dure et le beurre. Le fromage peut ainsi continuer à développer son arôme, et le beurre reste tartifiable.

## Autocollant « OK »

L'autocollant « OK » vous permet de vérifier si les plages de températures sûres de + 4 °C ou moins recommandées pour les aliments sont atteintes dans le compartiment réfrigération.

L'autocollant OK n'est pas compris sur tous les modèles.

Si l'autocollant n'indique pas « OK », abaisser progressivement la température.

→ *"Réglage de la température du compartiment réfrigération", Page 43*  
Après la mise en service de l'appareil, ce dernier peut nécessiter jusqu'à 12 heures pour atteindre la température réglée.



Réglage correct

---

## Dégivrage

Respectez les informations, si vous voulez dégivrer votre appareil.

## Dégivrage du compartiment réfrigération

En cours de fonctionnement, des gouttelettes d'eau de condensation ou du givre se forment contre la paroi arrière du compartiment réfrigération.

tion. La paroi arrière du compartiment réfrigération se dégivre automatiquement.

L'eau de dégivrage s'écoule par la rigole d'écoulement de l'eau de condensation dans le trou d'écoulement pour gagner le bac d'évaporation et ne doit pas être essuyée.

Pour que l'eau de dégivrage puisse s'écouler librement et pour éviter toute apparition d'odeur, respectez les informations suivantes :

→ "Nettoyer la rigole à eau de dégivrage et le trou d'écoulement", Page 47.

---

## Nettoyage et entretien

Pour que votre appareil reste longtemps opérationnel, nettoyez-le et entretenez-le avec soin.

Le nettoyage de points inaccessibles doit être réalisé par le service après-vente. Le nettoyage par le service après-vente peut engendrer des frais.

### Préparer l'appareil pour le nettoyage

Découvrez comment préparer votre appareil pour le nettoyage.

1. "Éteindre l'appareil." → Page 43
2. Débrancher l'appareil du réseau électrique.  
Débrancher la fiche secteur du cordon d'alimentation secteur ou désactiver le fusible dans le boîtier à fusibles.
3. Sortez tous les aliments et rangez-les dans un endroit frais.  
Si possible, placez des accumulateurs de froid sur les aliments.
4. "Retirer toutes les pièces d'équipement de l'appareil." → Page 47

## Nettoyage de l'appareil

Nettoyez l'appareil comme indiqué, afin qu'il ne soit pas endommagé par un nettoyage incorrect ou des produits de nettoyage inappropriés.

### AVERTISSEMENT Risque d'électrocution!

- L'infiltration d'humidité peut occasionner un choc électrique.
  - ▶ Ne pas utiliser de nettoyeur vapeur ou haute pression pour nettoyer l'appareil.
- La présence de liquide dans l'éclairage peut être dangereuse.
  - ▶ L'eau de nettoyage ne doit pas pénétrer dans l'éclairage.

### ATTENTION !

- Des produits nettoyants inappropriés peuvent endommager les surfaces de l'appareil.
    - ▶ Ne pas utiliser de tampon en paille métallique ni d'éponge à dos récurant.
    - ▶ Ne pas utiliser de produits de nettoyage agressifs ou récurants.
    - ▶ N'utilisez pas de nettoyants fortement alcoolisés.
  - Si vous nettoyez les pièces d'équipement et les accessoires au lave-vaisselle, ceux-ci risquent de se déformer ou de déteindre.
    - ▶ Ne nettoyez jamais les équipements et accessoires au lave-vaisselle.
1. "Préparer l'appareil pour le nettoyage." → Page 46
  2. Nettoyer l'appareil, les pièces d'équipement et les joints de porte avec une lavette, de l'eau tiède et du produit à vaisselle présentant un pH neutre.
  3. Sécher ensuite minutieusement avec un chiffon doux et sec.

4. Mettre en place les pièces d'équipement.
5. Raccordement électrique de l'appareil.
6. "Allumer l'appareil." → *Page 43*
7. Ranger les aliments.

## Nettoyer la rigole à eau de dégivrage et le trou d'écoulement

Pour que l'eau de dégivrage puisse s'écouler, nettoyez régulièrement la rigole à eau de dégivrage et le trou d'écoulement.

- ▶ Nettoyer la rigole à eau de dégivrage et le trou d'écoulement avec précaution, par ex. à l'aide d'un coton-tige.  
→ Fig. **6**

## Retirer les pièces d'équipement

Si vous désirez nettoyer soigneusement les pièces d'équipement, retirez celles-ci de votre appareil.

### Retirer la clayette

- ▶ Tirez la clayette et retirez-la.  
→ Fig. **7**

### Retirer le compartiment dans la contreporte

- ▶ Soulever le compartiment dans la contreporte vers le haut et le retirer.  
→ Fig. **8**

### Retirer le compartiment dans la contreporte réglable en hauteur

- ▶ Déplacez le compartiment dans la contreporte réglable en hauteur vers le haut jusqu'à ce que ce dernier soit dégagé de son support.  
→ Fig. **9**

## Retirer le bac à fruits et légumes

1. Extrayez le bac à fruits et légumes jusqu'en butée.
2. Soulevez le bac à fruits et légumes supérieur vers l'avant ① et retirez-le ②.  
→ Fig. **10**
3. Extrayez le bac à fruits et légumes inférieur jusqu'en butée.
4. Appuyez sur le verrouillage du rail d'extraction du bac à fruits et légumes inférieur ① et retirez le bac à fruits et légumes ②.  
→ Fig. **11**

## Retirer la clayette au-dessus du bac à fruits et légumes

1. Extraire le bac à fruits et légumes.
2. Retirer la clayette ① et la retourner ②.  
→ Fig. **12**
3. Pousser les fixations de la plaque de verre inférieur vers l'extérieur.  
→ Fig. **13**
4. Soulever l'avant de la plaque verre ① et tirer à l'arrière ②.  
→ Fig. **14**

## Dépannage

Vous pouvez corriger par vous-même les petits défauts de votre appareil. Lisez les renseignements de dépannage avant de contacter le service consommateurs. Vous vous épargnerez ainsi des dépenses inutiles.

### AVERTISSEMENT Risque d'électrocution!

Les réparations non conformes sont dangereuses.

- ▶ Seul un personnel dûment qualifié peut entreprendre des réparations sur l'appareil.
- ▶ Seules des pièces de rechange d'origine peuvent être utilisées pour réparer l'appareil.
- ▶ Afin d'écartier tout danger quand le cordon d'alimentation secteur de cet appareil est endommagé, seul le fabricant ou son service après-vente ou toute autre personne de qualification équivalente est habilité à le remplacer.

## Dysfonctionnements

Dérangement	Cause	Résolution de problème
L'appareil ne fonctionne pas. Aucun affichage ne s'allume.	Fiche secteur incorrectement branchée dans la prise de courant.	▶ Vérifiez que la fiche mâle du cordon d'alimentation secteur est entièrement insérée dans la prise.
	Le fusible a grillé/disjoncté.	▶ Vérifiez les fusibles.
	Une coupure de courant s'est produite.	<ol style="list-style-type: none"> <li>1. Vérifiez la présence de courant.</li> <li>2. Placer les accumulateurs de froid, le cas échéant, sur la clayette supérieure.</li> </ol>
L'appareil ne réfrigère pas, les affichages et l'éclairage sont allumés.	L'appareil se trouve en mode Exposition.	<ol style="list-style-type: none"> <li>1. Maintenez <b>alarm</b> enfoncé pendant 10 secondes jusqu'à l'émission d'un signal sonore.</li> <li>2. Vérifiez après un court laps de temps si l'appareil réfrigère.</li> </ol>
L'éclairage par LED ne fonctionne pas.  Ne pas retirer le réceptacle de lampe.	Différentes causes sont possibles.	▶ Appelez le service après-vente. → "Service après-vente", Page 52
Le groupe frigorifique s'enclenche plus souvent et plus longtemps.	La porte de l'appareil a été ouvert fréquemment.	▶ N'ouvrez pas la porte de l'appareil inutilement.
	Les orifices de ventilation sont recouverts.	▶ Enlevez les obstacles devant les orifices d'aération.



Dérangement	Cause	Résolution de problème
Le fond du compartiment réfrigération est mouillé.	La rigole à eau de dégivrage ou le trou d'écoulement sont bouchés.	▶ "Nettoyez la rigole à eau de dégivrage et le trou d'écoulement." → Page 47

## Remarques sur le bandeau d'affichage

Dérangement	Cause	Résolution de problème
Un <b>E</b> ou un <b>d</b> apparaît dans l'affichage de la température.	L'électronique a détecté un défaut.	▶ Appelez le service après-vente. → "Service après-vente", Page 52
Une alarme sonore retentit et <b>alarm</b> s'allume.	Différentes causes sont possibles.  La porte de l'appareil est ouverte.	▶ Appuyez sur <b>alarm</b> . ✓ L'alarme s'éteint.  ▶ Fermez la porte de l'appareil.

## Problème de température

Dérangement	Cause	Résolution de problème
La température dévie fortement par rapport au réglage.	Différentes causes sont possibles.	1. "Éteignez l'appareil." → Page 43 2. "Allumez à nouveau l'appareil après env. 5 minutes." → Page 43 <ul style="list-style-type: none"> <li>- Si la température est trop élevée, vérifiez-la à nouveau au bout de quelques heures.</li> <li>- Si la température est trop basse, vérifiez-la à nouveau le jour suivant.</li> </ul>

## Bruits

Dérangement	Cause	Résolution de problème
L'appareil bourdonne.	Il ne s'agit pas d'un défaut. Un moteur tourne, par ex. groupe frigorifique, ventilateur.	Aucune action nécessaire.
L'appareil émet des bruits de bulles, de ronronnement ou de gargarisme.	Il ne s'agit pas d'un défaut. Le fluide frigorigène circule dans les tuyaux.	Aucune action nécessaire.
L'appareil émet un bruit de cliquetis.	Il ne s'agit pas d'un défaut. Le moteur, les interrupteurs ou les électrovannes s'allument ou s'éteignent.	Aucune action nécessaire.

Dérangement	Cause	Résolution de problème
L'appareil émet des bruits.	L'appareil ne repose pas d'aplomb.	▶ Nivelez l'appareil à l'aide d'un niveau à bulle et des pieds à vis.
	Les pièces d'équipement vacillent ou se coincent.	▶ Vérifiez les pièces d'équipement amovibles et les remettre éventuellement en place correctement.
	Des bouteilles ou récipients se touchent.	▶ Éloigner les bouteilles ou les récipients les uns des autres.

## Odeurs

Dérangement	Cause	Résolution de problème
L'appareil dégage une odeur désagréable.	Différentes causes sont possibles.	<ol style="list-style-type: none"> <li>1. "Préparez l'appareil pour le nettoyage." → <i>Page 46</i></li> <li>2. "Nettoyez l'appareil." → <i>Page 46</i></li> <li>3. Nettoyez tous les emballages des aliments.</li> <li>4. Pour empêcher l'apparition d'odeurs, mettez sous emballage hermétique les aliments qui dégagent une forte odeur.</li> <li>5. Au bout de 24 heures, vérifiez si des odeurs se dégagent encore.</li> </ol>

## Effectuer l'auto-test de l'appareil

1. "Éteindre l'appareil." → Page 43
2. "Allumez à nouveau l'appareil après env. 5 minutes." → Page 43
3. Dans les 10 secondes qui suivent la mise sous tension, maintenir enfoncé **super** pendant 3 à 5 secondes, jusqu'à ce qu'un signal sonore retentisse.
  - ✓ L'auto-test de l'appareil démarre.
  - ✓ Au cours de l'auto-test, un signal sonore long retentit par intermittence.
  - ✓ Si, à la fin de l'auto-test, 2 signaux sonores retentissent et si l'affichage de la température indique la température réglée, cela signifie que votre appareil fonctionne correctement. L'appareil passe en service normal.
  - ✓ Si, à la fin de l'auto-test, 5 signaux sonores retentissent et si **super** clignote pendant 10 secondes, informer le service après-vente.

---

## Entreposage et élimination

Découvrez ici comment préparer votre appareil pour le stockage. Découvrez également comment éliminer les appareils usagés.

### Mise hors service de l'appareil

1. "Éteindre l'appareil." → Page 43
2. Débrancher l'appareil du réseau électrique.
 

Débrancher la fiche secteur du cordon d'alimentation secteur ou désactiver le fusible dans le boîtier à fusibles.
3. "Dégivrer l'appareil." → Page 45

4. "Nettoyer l'appareil." → Page 46
5. Afin de garantir la ventilation de l'espace intérieur, laissez l'appareil ouvert.

### Mettre au rebut un appareil usagé

La destruction dans le respect de l'environnement permet de récupérer de précieuses matières premières.

#### **AVERTISSEMENT** **Risque de préjudice pour la santé!**

Des enfants risquent de s'enfermer dans l'appareil et de mettre leur vie en danger.

- ▶ Pour compliquer la pénétration des enfants dans l'appareil, ne pas retirer les clayettes et les bacs.
- ▶ Éloigner les enfants de l'appareil qui a cessé de servir.

#### **AVERTISSEMENT** **Risque d'incendie!**

En cas d'endommagement des tuyaux, du fluide frigorigène inflammable et des gaz nocifs peuvent s'échapper et s'enflammer.

- ▶ Veillez à ne pas endommager les tubulures du circuit frigorifique, ni l'isolant.

1. Débrancher la fiche du cordon d'alimentation secteur.
2. Couper le cordon d'alimentation secteur.
3. Mettre au rebut l'appareil dans le respect de l'environnement.



Cet appareil est marqué selon la directive européenne 2012/19/UE relative aux appareils électriques et électro-

niques usagés (waste electrical and electronic equipment - WEEE).

La directive définit le cadre pour une reprise et une récupération des appareils usagés applicables dans les pays de la CE.

---

## Service après-vente

Contactez notre service après-vente si vous avez des questions, si vous n'arrivez pas à corriger un défaut de l'appareil ou si ce dernier doit être réparé.

De nombreux problèmes peuvent être corrigés grâce aux informations de dépannage du présent manuel ou sur notre site internet. Si vous ne parvenez pas à les corriger, veuillez vous adresser à notre service après-vente.

Nous nous efforcerons de toujours trouver une solution adaptée et essaierons d'éviter la visite inutile d'un technicien du service après-vente.

Nous nous assurons que votre appareil est réparé à l'aide de pièces de rechange d'origine et par un technicien dûment qualifié dans le cadre de la prestation de garantie ou après son échéance.

Pour des raisons de sécurité, seul un personnel qualifié est en droit d'effectuer des réparations sur l'appareil. La garantie ne s'applique pas lorsque des réparations ou manipulations sont entreprises par des personnes n'y étant pas autorisées par nous ou lorsque nos appareils sont équipés de pièces de rechange, complémentaires ou d'accessoires qui ne sont pas des pièces d'origine et qui sont à l'origine du problème.

Les pièces de rechange relatives au fonctionnement de l'appareil et conformes à l'ordonnance d'écoconception correspondante sont disponibles auprès de notre service après-vente pour une durée d'au moins 10 ans à partir de la mise sur le marché de votre appareil dans l'Espace économique européen.

**Remarque :** L'intervention du service après-vente est gratuite dans le cadre de la garantie locale du fabricant en vigueur. La durée minimale de la garantie (garantie du fabricant pour consommateurs privés) dans l'Espace économique européen est de 2 ans selon les conditions de garantie locales en vigueur. Les conditions de garantie n'ont aucune incidence sur les autres droits ou recours qui vous sont disponibles en vertu du droit local.

Pour plus d'informations sur la durée et les conditions de la garantie dans votre pays, adressez-vous à notre service après-vente, à votre revendeur ou consultez notre site internet. Lorsque vous contactez le service après-vente, vous avez besoin du numéro de produit (E-Nr.) et du numéro de fabrication (FD) de votre appareil. Vous trouverez les données de contact du service après-vente dans la liste ci-jointe ou sur notre site Web.

## Numéro de produit (E-Nr) et numéro de fabrication (FD)

Le numéro de série (E-Nr.) et le numéro de fabrication (FD) sont indiqués sur la plaque signalétique de l'appareil.

→ Fig. 1/5

Pour retrouver rapidement les données de votre appareil et le numéro de téléphone du service consommateurs, n'hésitez pas à les recopier ailleurs.

---

## Caractéristiques techniques

La plaque signalétique mentionne le fluide frigorigène, la contenance utile ainsi que d'autres indications techniques.

→ Fig. 1/5

Vous trouverez de plus amples informations sur votre modèle sur Internet à l'adresse <https://energylabel.bsh-group.com><sup>1</sup>. Cette adresse Internet renvoie à la base de données officielle de l'UE sur les produits EPREL, dont l'adresse Internet n'avait pas encore été publiée au moment de la mise sous presse. Veuillez suivre les instructions de la recherche de modèle. L'identifiant du modèle se base sur les caractères précédant la barre oblique dans le numéro de produit (E-Nr.) sur la plaque signalétique. Vous pouvez également trouver l'identifiant du modèle sur la première ligne du label énergétique de l'UE.

---

<sup>1</sup> Valable uniquement pour les pays de l'espace économique européen

## Sommario

<b>Sicurezza .....</b>	<b>56</b>	<b>Comandi di base .....</b>	<b>68</b>
Avvertenze generali .....	56	Accensione dell'apparecchio .....	68
Utilizzo conforme all'uso previsto...	56	Istruzioni per il funzionamento .....	68
Limitazione di utilizzo.....	56	Spegnimento dell'apparecchio.....	68
Trasporto sicuro .....	57	Regolazione della temperatura .....	68
Installazione sicura.....	57	<b>Funzioni supplementari .....</b>	<b>68</b>
Utilizzo sicuro .....	59	Super-raffreddamento .....	68
Apparecchio danneggiato.....	61	<b>Allarme.....</b>	<b>69</b>
<b>Prevenzione di danni materiali.....</b>	<b>63</b>	Allarme porta.....	69
<b>Tutela dell'ambiente e risparmio .....</b>	<b>63</b>	<b>Frigorifero.....</b>	<b>69</b>
Smaltimento dell'imballaggio .....	63	Consigli per la conservazione degli alimenti nel frigorifero.....	69
Risparmio energetico .....	63	Zone fredde nel frigorifero .....	69
<b>Installazione e allacciamento .....</b>	<b>64</b>	Adesivo OK .....	69
Contenuto della confezione .....	64	<b>Scongelamento .....</b>	<b>70</b>
Installazione ed allacciamento dell'apparecchio .....	65	Scongelamento nel frigorifero .....	70
Criteri per il luogo d'installazione...	65	<b>Pulizia e cura .....</b>	<b>70</b>
Preparazione dell'apparecchio per il primo utilizzo .....	65	Preparazione dell'apparecchio per la pulizia .....	70
Collegamento elettrico dell'apparecchio.....	65	Pulizia dell'apparecchio.....	70
<b>Conoscere l'apparecchio.....</b>	<b>66</b>	Pulizia del convogliatore dell'acqua di sbrinamento e del foro di scarico.....	71
Apparecchio .....	66	Rimozione degli accessori.....	71
Elementi di comando .....	66	<b>Sistemazione guasti.....</b>	<b>73</b>
<b>Dotazione.....</b>	<b>66</b>	Anomalie di funzionamento.....	73
Ripiano .....	66	Indicazioni sul display .....	74
Portabottiglie .....	66	Problema di temperatura .....	74
Contenitore per frutta e verdura.....	66	Rumori.....	74
Cassetto per frutta e verdura con regolatore di umidità .....	67	Odori.....	75
Scomparto per burro e formaggio.....	67	Esecuzione dell'autotest dell'apparecchio.....	76
Balconcino controporta.....	67	<b>Stoccaggio e smaltimento.....</b>	<b>76</b>
Balconcino controporta regolabile in altezza.....	67	Messa fuori servizio dell'apparecchio.....	76
Accessori.....	67	Rottamazione di un apparecchio dismesso .....	76

<b>Servizio di assistenza clienti.....</b>	<b>77</b>
Codice prodotto (E-Nr.) e codice di produzione (FD) .....	77
<b>Dati tecnici.....</b>	<b>78</b>



## Sicurezza

---

Osservare le informazioni sul tema della sicurezza per poter utilizzare l'apparecchio in modo sicuro.

### **Avvertenze generali**

Qui sono riportate le informazioni generali relative a queste istruzioni.

- Leggere attentamente le presenti istruzioni. Solo così sarà possibile utilizzare l'apparecchio in modo sicuro ed efficiente.
- Queste istruzioni sono rivolte all'utente dell'apparecchio.
- Osservare le istruzioni di sicurezza e le avvertenze.
- Conservare le istruzioni e le informazioni sul prodotto per il successivo utilizzo o per il futuro proprietario.
- Controllare l'apparecchio dopo averlo disimballato. Non collegare l'apparecchio se ha subito danni durante il trasporto.

### **Utilizzo conforme all'uso previsto**

Per utilizzare l'apparecchio in modo sicuro e corretto, osservare le indicazioni per l'utilizzo conforme all'uso previsto.

Utilizzare l'apparecchio soltanto:

- osservando queste istruzioni per l'uso;
- per refrigerare gli alimenti.
- in case private e in locali chiusi in ambito domestico;
- fino a un'altitudine di massimo 2000m sul livello del mare.

### **Limitazione di utilizzo**

Evitare pericoli per i bambini e le persone a rischio.

Questo apparecchio può essere utilizzato da bambini di età pari o superiore a 8 anni e da persone con ridotte facoltà fisiche, sensoriali o mentali o prive di sufficiente esperienza e/o conoscenza se sorvegliati o già istruiti in merito all'utilizzo sicuro dell'apparecchio e se hanno compreso i rischi da esso derivanti.

I bambini non devono giocare con l'apparecchio.

Ai bambini senza sorveglianza è vietato eseguire la pulizia e manutenzione di competenza dell'utente.



Tenere lontano dall'apparecchio e dal cavo di alimentazione i bambini di età inferiore agli 8 anni.

I bambini da 3 a 8 anni possono caricare e scaricare il frigorifero/ congelatore.

### **Trasporto sicuro**

Osservare le presenti istruzioni di sicurezza durante il trasporto dell'apparecchio.

#### **⚠ AVVERTENZA – Pericolo di lesioni!**

Il peso elevato dell'apparecchio può causare lesione durante il sollevamento.

- ▶ Non sollevare l'apparecchio autonomamente.

### **Installazione sicura**

Osservare le presenti istruzioni di sicurezza per installare l'apparecchio.

#### **⚠ AVVERTENZA – Pericolo di scossa elettrica!**

- Le installazioni effettuate in modo non appropriato costituiscono un pericolo.
  - ▶ Collegare e utilizzare l'apparecchio solo in conformità con i dati indicati sulla targhetta identificativa.
  - ▶ Collegare l'apparecchio a una rete a corrente alternata soltanto con una presa con messa a terra installata a norma.
  - ▶ Il sistema del conduttore di protezione dell'impianto elettrico domestico deve essere installato a norma.
  - ▶ Non alimentare mai l'apparecchio da un commutatore esterno ad es. un timer esterno o un telecomando.
  - ▶ Se l'apparecchio è incassato, la spina di alimentazione del cavo di collegamento alla rete elettrica deve essere liberamente accessibile, oppure qualora non fosse possibile accedere liberamente alla spina, nell'impianto elettrico fisso deve essere montato un dispositivo di separazione onnipolare conformemente alle norme di installazione.

- ▶ Durante l'installazione dell'apparecchio prestare attenzione che il cavo di alimentazione non resti incastrato e non si danneggi.
- Un isolamento danneggiato del cavo di allacciamento alla rete costituisce un pericolo.
  - ▶ Non mettere mai il cavo di allacciamento alla rete a contatto con fonti di calore.
  - ▶ Non mettere mai il cavo di allacciamento alla rete a contatto con spigoli vivi.
  - ▶ Non piegare, schiacciare o modificare mai il cavo di allacciamento alla rete.

**⚠ AVVERTENZA – Pericolo di esplosione!**

Se le aperture di ventilazione dell'apparecchio sono tappate, in caso di perdita del circuito refrigerante si può creare una miscela infiammabile di gas e aria.

- ▶ Nonappare le aperture di ventilazione all'interno dell'alloggiamento dell'apparecchio o nell'alloggiamento a incasso.

**⚠ AVVERTENZA – Pericolo di incendio!**

- È pericoloso utilizzare un cavo di alimentazione con una prolunga e un adattatore non ammesso.
  - ▶ Non utilizzare cavi di prolunga o prese multiple.
  - ▶ Se il cavo di alimentazione è troppo corto, contattare il servizio di assistenza clienti.
  - ▶ Utilizzare esclusivamente gli adattatori approvati dal produttore.
- Le prese multiple mobili o gli alimentatori mobili possono surriscaldarsi e provocare un incendio.
  - ▶ Non collocare prese multiple mobili o alimentatori mobili nella parte posteriore dell'apparecchio.

## Utilizzo sicuro

Osservare le presenti avvertenze di sicurezza in caso di utilizzo dell'apparecchio.

### **AVVERTENZA – Pericolo di scossa elettrica!**

L'infiltrazione di umidità può provocare una scarica elettrica.

- ▶ Utilizzare l'apparecchio esclusivamente in luoghi chiusi.
- ▶ Non esporre mai l'apparecchio a calore e umidità eccessivi.
- ▶ Non lavare l'apparecchio con pulitori a vapore o idropulitrici.

### **AVVERTENZA – Pericolo di soffocamento!**

- I bambini potrebbero mettersi in testa il materiale di imballaggio o avvolgersi nello stesso, rimanendo soffocati.
  - ▶ Tenere lontano il materiale di imballaggio dai bambini.
  - ▶ Vietare ai bambini di giocare con materiali d'imballaggio.
- I bambini possono inspirare o ingoiare le parti piccole, rimanendo soffocati.
  - ▶ Tenere i bambini lontano dalle parti piccole.
  - ▶ Non lasciare che i bambini giochino con le parti piccole.

### **AVVERTENZA – Pericolo di esplosione!**

- Dispositivi meccanici o altri strumenti possono danneggiare il circuito refrigerante, il refrigerante infiammabile può fuoriuscire ed esplodere.
  - ▶ Per accelerare il processo di scongelamento non utilizzare dispositivi meccanici o altri strumenti diversi da quelli consigliati dal produttore.
- I prodotti contenenti gas propellenti combustibili e sostanze esplosive possono esplodere, per es. bombolette spray.
  - ▶ Non conservare nell'apparecchio prodotti contenenti gas propellenti combustibili e sostanze esplosive.

**⚠ AVVERTENZA – Pericolo di incendio!**

Gli apparecchi elettrici all'interno di questo elettrodomestico possono incendiarsi, ad esempio apparecchi di riscaldamento o produttori di ghiaccio elettrici.

- ▶ Non utilizzare alcun apparecchio elettrico all'interno dell'elettrodomestico.

**⚠ AVVERTENZA – Pericolo di lesioni!**

- Pericolo di lesioni agli occhi dovute alla fuoriuscita di refrigerante infiammabile e gas nocivi.
  - ▶ Non danneggiare i tubi del circuito refrigerante e l'isolamento.
- L'apparecchio può ribaltarsi.
  - ▶ Non salire su zoccolo, parti estraibili o porte, né sostenersi sugli stessi.

**⚠ AVVERTENZA – Pericolo di ustioni!**

Singoli componenti della parte posteriore dell'apparecchio si riscaldano durante il funzionamento.

- ▶ Non toccare mai le parti roventi.

**⚠ CAUTELA – Rischio di danni alla salute!**

- Osservare le seguenti indicazioni per evitare di sporcare gli alimenti.
  - ▶ Se la porta viene aperta per un periodo di tempo prolungato, si può verificare un notevole aumento di temperatura all'interno degli scomparti dell'apparecchio.
  - ▶ Pulire regolarmente le superfici che entrano in contatto con gli alimenti e i sistemi di scarico accessibili.
  - ▶ Conservare carne e pesce crudi in contenitori adatti nel frigorifero, in modo che non entrino in contatto con altri alimenti o non gocciolino su questi.
  - ▶ Se il frigorifero/congelatore rimane vuoto per un lungo periodo, spegnere l'apparecchio, scongelarlo, pulirlo e lasciare aperta la porta per prevenire la formazione di muffa.

- Se cibi con un certo grado di acidità entrano in contatto con l'alluminio all'interno dell'apparecchio, gli ioni di alluminio possono trasferirsi negli alimenti.
  - ▶ Non consumare alimenti contaminati.

## **Apparecchio danneggiato**

Osservare le presenti istruzioni di sicurezza nel caso in cui l'apparecchio sia danneggiato.

### **⚠ AVVERTENZA – Pericolo di scossa elettrica!**

- Un apparecchio o un cavo di alimentazione danneggiati costituiscono un pericolo.
  - ▶ Non mettere mai in funzione un apparecchio danneggiato.
  - ▶ Non utilizzare mai un apparecchio con la superficie danneggiata.
  - ▶ Non tirare mai il cavo di collegamento alla rete elettrica per staccare l'apparecchio dalla rete elettrica. Staccare sempre la spina del cavo di alimentazione.
  - ▶ Se l'apparecchio o il cavo di alimentazione è danneggiato, staccare subito la spina di alimentazione del cavo di alimentazione e spegnere il fusibile nella scatola dei fusibili.
  - ▶ "Rivolgersi al servizio di assistenza clienti." → *Pagina 77*
  - ▶ Solo il personale adeguatamente specializzato e formato può eseguire riparazioni sull'apparecchio.
- Gli interventi di riparazione effettuati in modo non appropriato rappresentano una fonte di pericolo.
  - ▶ Solo il personale adeguatamente specializzato e formato può eseguire riparazioni sull'apparecchio.
  - ▶ Per la riparazione dell'apparecchio possono essere impiegati soltanto pezzi di ricambio originali.
  - ▶ Al fine di evitare pericoli, se il cavo di alimentazione di questo apparecchio subisce danni deve essere sostituito dal produttore, dal suo servizio di assistenza clienti o da persona in possesso di simile qualifica.

**⚠ AVVERTENZA – Pericolo di incendio!**



In caso di danneggiamento dei tubi, il refrigerante infiammabile e i gas nocivi possono fuoriuscire e prendere fuoco.

- ▶ Tenere il fuoco e le fonti di calore lontani dall'apparecchio.
- ▶ Ventilare l'ambiente.
- ▶ "Spegnere l'apparecchio." → *Pagina 68*
- ▶ Togliere la spina del cavo di alimentazione o disattivare il fusibile nella scatola dei fusibili.
- ▶ "Rivolgersi al servizio di assistenza clienti." → *Pagina 77*

## Prevenzione di danni materiali

Per prevenire danni materiali all'apparecchio, agli accessori o agli oggetti da cucina, osservare le presenti avvertenze.

### ATTENZIONE!

- Salendo o sedendosi sullo zoccolo, sugli elementi estraibili o sulle porte, l'apparecchio può danneggiarsi.
  - ▶ Non salire su zoccolo, parti estraibili o porte, né sostenersi sugli stessi.
- Le parti di plastica e le guarnizioni delle porte possono diventare porose a causa di sporco di olio o grasso.
  - ▶ Tenere le parti in materiale plastico e le guarnizioni delle porte sempre libere da olio e grasso.
- I componenti nell'apparecchio in metallo o che sembrano in metallo possono contenere alluminio. L'alluminio ha una reazione chimica se è a contatto con cibi con un certo grado di acidità.
  - ▶ Non mettere alimenti nell'apparecchio senza imballaggio.

## Tutela dell'ambiente e risparmio

Tutelate l'ambiente utilizzando l'apparecchio cercando di risparmiare le risorse e smaltendo correttamente i materiali riutilizzabili.

### Smaltimento dell'imballaggio

I materiali dell'imballaggio sono rispettosi dell'ambiente e possono essere riutilizzati.

- ▶ Smaltire le singole parti distintamente secondo il tipo di materiale. Per informazioni sulle attuali procedure di smaltimento rivolgersi al rivenditore specializzato o al comune di competenza.

### Risparmio energetico

Osservando queste avvertenze l'apparecchio consuma meno energia elettrica.

### Selezione del luogo d'installazione

Osservare le presenti indicazioni per l'installazione dell'apparecchio.

- Proteggere l'apparecchio dalla luce diretta del sole.
- Disporre l'apparecchio alla maggiore distanza possibile da radiatori, piano cottura e altre fonti di calore:
  - Mantenere una distanza di 30 mm dai fornelli elettrici o a gas.
  - Mantenere una distanza di 30 cm da stufe a olio o a carbone.
- + a temperature ambiente più basse l'apparecchio deve raffreddare con minore frequenza.

## it Installazione e allacciamento

- Non coprire oppure ostruire le aperture di ventilazione.
- + L'aria circolante lungo la parete posteriore dell'apparecchio può disperdersi meglio, così l'apparecchio non si riscalda eccessivamente.  
L'apparecchio deve raffreddare con minore frequenza.

### Risparmio energetico durante l'utilizzo

Osservare le presenti indicazioni durante l'utilizzo dell'apparecchio.

**Nota:** La disposizione delle parti dell'attrezzatura non influisce sul consumo di energia dell'apparecchio.

- Non coprire oppure ostruire le aperture di ventilazione.
- + L'aria circolante lungo la parete posteriore dell'apparecchio può disperdersi meglio, così l'apparecchio non si riscalda eccessivamente.
- Aprire lo sportello dell'apparecchio solo brevemente.
- Trasportare gli alimenti acquistati in una borsa termica e metterli subito nell'apparecchio.
- Lasciare raffreddare gli alimenti e le bevande, se caldi, prima di introdurli nell'apparecchio.
- Per scongelare gli alimenti surgelati metterli nel frigorifero, in modo da sfruttare il freddo che hanno accumulato.
- + Si evita così un eccessivo riscaldamento dell'aria nell'apparecchio.  
L'apparecchio deve raffreddare con minore frequenza.

- Lasciare sempre un poco di spazio fra gli alimenti e la parete posteriore.
- Conservare gli alimenti in confezioni ermetiche.
- + L'aria può così circolare e l'umidità resta costante.

---

## Installazione e allacciamento

In questa sezione si trovano informazioni sul luogo e le modalità di installazione dell'apparecchio, e sull'allacciamento alla rete elettrica.

### Contenuto della confezione

Dopo il disimballaggio controllare che ci siano tutti i componenti e che non presentino danni dovuti al trasporto.

In caso di contestazioni rivolgersi al fornitore oppure al nostro "servizio di assistenza clienti" → *Pagina 77*.

La dotazione comprende:

- Apparecchio a libera installazione
- Attrezzatura e accessori<sup>1</sup>
- Materiale di montaggio
- Istruzioni per il montaggio
- Istruzioni per l'uso
- Libretto del centro di assistenza tecnica autorizzato
- Allegato di garanzia convenzionale<sup>2</sup>
- Etichetta energetica
- Informazioni sul consumo energetico e sui possibili rumori

---

<sup>1</sup> In funzione dell'allestimento dell'apparecchio

<sup>2</sup> Non in tutti i Paesi



## Installazione ed allacciamento dell'apparecchio

**Condizione indispensabile:** "Il contenuto della confezione dell'apparecchio è controllato." → *Pagina 64*

1. "Osservare i criteri per il luogo d'installazione dell'apparecchio." → *Pagina 65*
2. Installare l'apparecchio secondo le relative istruzioni di montaggio.
3. "Preparare l'apparecchio per il primo utilizzo." → *Pagina 65*
4. "Collegare elettricamente l'apparecchio." → *Pagina 65*

### Criteri per il luogo d'installazione

Osservare le presenti indicazioni per l'installazione dell'apparecchio.

#### **AVVERTENZA** **Pericolo di esplosione!**

Se l'apparecchio è collocato in un locale troppo piccolo, in caso di perdita del circuito refrigerante si può creare una miscela infiammabile di gas e aria.

- Collocare l'apparecchio soltanto in un locale con un volume minimo di 1 m<sup>3</sup> ogni 8 g di refrigerante.

La quantità di refrigerante è indicata sulla targhetta identificativa.

→ *Fig. 1/5*

A seconda del modello l'apparecchio può pesare di fabbrica fino a 70 kg. Per poter trasportare il peso dell'apparecchio, la base deve essere sufficientemente stabile.

### Temperatura ambiente ammessa

La temperatura ambiente ammessa dipende dalla classe climatica dell'apparecchio.

La classe climatica è indicata nella targhetta identificativa. → *Fig. 1/5*

Classe climatica	Temperatura ambiente ammessa
SN	10 °C...32 °C
N	16 °C...32 °C
ST	16 °C...38 °C
T	16 °C...43 °C

Nei limiti della temperatura ambiente ammessa l'apparecchio è pienamente efficiente.

Se un apparecchio della classe climatica SN viene utilizzato a temperature ambiente inferiori, possono essere esclusi danni all'apparecchio fino ad una temperatura ambiente di 5 °C.

### Preparazione dell'apparecchio per il primo utilizzo

1. Rimuovere il materiale informativo.
2. Rimuovere la pellicola protettiva e i blocchi di trasporto, come il nastro adesivo e il cartone.
3. "Pulire l'apparecchio per la prima volta." → *Pagina 70*

### Collegamento elettrico dell'apparecchio

1. Inserire la spina del cavo di allacciamento alla rete dell'apparecchio a una presa vicina.

I dati di collegamento dell'apparecchio sono indicati sulla targhetta di identificazione. → *Fig. 1/5*

2. Controllare il corretto posizionamento della spina.
- ✓ Ora l'apparecchio è pronto per il funzionamento.

## Conoscere l'apparecchio

In questa sezione sono riportati i componenti dell'apparecchio.

### Apparecchio

Di seguito è riportata una panoramica dei componenti dell'apparecchio.  
→ Fig. 1

1	Elementi di comando
2	"Scomparto per burro e formaggio" → Pagina 67
3	"Balconcino controporta regolabile in altezza" → Pagina 67
4	Balconcino porta per grandi bottiglie
5	Targhetta identificativa
6	"Portabottiglie" → Pagina 66
7	"Cassetto per frutta e verdura con regolatore di umidità" → Pagina 67
8	"Contenitore per frutta e verdura" → Pagina 66
9	Piede a vite

**Nota:** A seconda della dotazione e delle dimensioni sono possibili differenze fra apparecchio e figure.

### Elementi di comando

Gli elementi di comando consentono di impostare tutte le funzioni dell'apparecchio e di ottenere informazioni sullo stato di esercizio.

→ Fig. 2

1	alarm disattiva il segnale acustico.
2	—/+ regola la temperatura del frigorifero.
3	Indica in °C la temperatura impostata del frigorifero.
4	super attiva o disattiva Super-raffreddamento.

5 ① accende o spegne l'apparecchio.

### Dotazione

Qui è disponibile una panoramica dei pezzi della dotazione dell'apparecchio e del relativo utilizzo.

La dotazione dell'apparecchio dipende dal modello.

### Ripiano

Per variare il ripiano secondo la necessità, rimuoverlo e reinserirlo in un'altro punto.

→ "Rimozione del ripiano",  
Pagina 71

### Portabottiglie

Disporre in sicurezza le bottiglie sul portabottiglie.

→ Fig. 3

Per variare il portabottiglie secondo la necessità, è possibile rimuoverlo e reinserirlo in un altro punto.

→ "Rimozione del ripiano",  
Pagina 71

### Contenitore per frutta e verdura

Conservare frutta e verdura fresche nell'apposito cassetto.

A seconda della quantità e del prodotto conservato, nel cassetto per frutta e verdura può formarsi condensa.

Rimuovere la condensa con un panno asciutto.

Per mantenere la qualità e l'aroma, conservare frutta e verdura sensibili al freddo all'esterno dell'apparecchio a temperature tra 8 °C e 12 °C.

Frutta sensibile al freddo	■ Ananas
	■ Banana

	<ul style="list-style-type: none"> <li>■ Mango</li> <li>■ Papaya</li> <li>■ Agrumi</li> </ul>
Verdura sensibile al freddo	<ul style="list-style-type: none"> <li>■ Melanzane</li> <li>■ Cetrioli</li> <li>■ Zucchine</li> <li>■ Peperoni</li> <li>■ Pomodori</li> <li>■ Patate</li> </ul>



## Cassetto per frutta e verdura con regolatore di umidità

Conservare frutta e verdura fresche nell'apposito cassetto.

L'umidità dell'aria nel cassetto per frutta e verdura può essere adattata per mezzo del regolatore umidità e di una speciale guarnizione. In questo modo frutta e verdura fresche possono essere conservate fino a raddoppiare la durata rispetto alla conservazione tradizionale.

→ Fig. 4

L'umidità dell'aria nel cassetto della frutta e della verdura può essere regolata premendo il regolatore dell'umidità a seconda del tipo e della quantità degli alimenti da conservare:

- umidità dell'aria inferiore  per la conservazione principalmente di frutta o carico elevato.
- Umidità elevata  per la conservazione principalmente di verdure e in caso di carico misto o carico ridotto.

A seconda della quantità e del prodotto conservato, nel cassetto per frutta e verdura può formarsi condensa.

Rimuovere la condensa con un panno asciutto e adattare l'umidità dell'aria con l'apposito regolatore.

Per mantenere la qualità e l'aroma, conservare frutta e verdura sensibili al freddo all'esterno dell'apparecchio a temperature tra 8 °C e 12 °C.

Frutta sensibile al freddo	<ul style="list-style-type: none"> <li>■ Ananas</li> <li>■ Banana</li> <li>■ Mango</li> <li>■ Papaya</li> <li>■ Agrumi</li> </ul>
Verdura sensibile al freddo	<ul style="list-style-type: none"> <li>■ Melanzane</li> <li>■ Cetrioli</li> <li>■ Zucchine</li> <li>■ Peperoni</li> <li>■ Pomodori</li> <li>■ Patate</li> </ul>

## Scomparto per burro e formaggio

Conservare il burro e il formaggio duro nei relativi scomparti.

## Balconcino controporta

Per variare il balconcino controporta, è possibile rimuoverlo e reinserirlo in un altro punto.

→ "Rimozione del balconcino controporta", Pagina 71

## Balconcino controporta regolabile in altezza

Per spostare verso il basso il balconcino regolabile in altezza, premere contemporaneamente i pulsanti.

→ Fig. 5

Verso l'alto è possibile spostare il balconcino controporta regolabile in altezza senza premere pulsanti.

## Accessori

Utilizzare gli accessori originali in quanto prodotti appositamente per questo apparecchio. Qui è disponibile una panoramica degli accessori dell'apparecchio e del relativo utilizzo.

Gli accessori dipendono dal modello di apparecchio.

## Portauova

Conservare le uova nel portauova.

---

## Comandi di base

Qui sono fornite le informazioni essenziali sull'utilizzo dell'apparecchio.

### Accensione dell'apparecchio

1. Premere ①.
  - ✓ L'apparecchio inizia a raffreddare.
2. "Impostare la temperatura desiderata." → *Pagina 68*

### Istruzioni per il funzionamento

- Una volta acceso, l'apparecchio può impiegare anche diverse ore per raggiungere la temperatura impostata.  
Non inserire alcuna pietanza prima che venga raggiunta la temperatura.
- Chiudendo lo sportello, si può verificare una depressione. Lo sportello si riapre solo con difficoltà. Attendere brevemente finché la depressione non è stata compensata.

### Spegnimento dell'apparecchio

- ▶ Premere ①.
- ✓ L'apparecchio non raffredda più.

## Regolazione della temperatura

Dopo aver acceso l'apparecchio, è possibile regolare la temperatura.

### Regolazione della temperatura del frigorifero

- ▶ Premere ripetutamente  $-/+$  finché l'indicatore non indica la temperatura desiderata.

La temperatura consigliata all'interno del frigorifero è di 4 °C.  
→ "Adesivo OK", *Pagina 69*

---

## Funzioni supplementari

Scopri quali funzioni aggiuntive è possibile impostare sull'apparecchio.

### Super-raffreddamento

Con il Super-raffreddamento il frigorifero raffredda al massimo della potenza. In questo modo gli alimenti e le bevande si raffreddano velocemente.

Attivare Super-raffreddamento prima di riporre grandi quantità di alimenti.

**Nota:** Se Super-raffreddamento è attivato, il rumore dell'apparecchio aumenta.

#### Attivare Super-raffreddamento

- ▶ Premere *super*.
- ✓ *super* si accende.

**Nota:** Dopo 15 ore l'apparecchio commuta a funzionamento normale.

#### Disattivare Super-raffreddamento

- ▶ Premere *super*.
- ✓ Viene visualizzata la temperatura regolata precedentemente.

---

## Allarme

L'apparecchio dispone di funzioni di allarme.

### Allarme porta

Se la porta dell'apparecchio resta aperta a lungo, si attiva l'allarme porta.

### Disattivazione del segnale acustico (allarme porta)

- ▶ Chiudere lo sportello dell'apparecchio o premere **alarm**.
- ✓ Il segnale acustico è disattivato.

---

## Frigorifero

Nel frigorifero è possibile conservare carne, salsiccia, pesce, latticini, uova, piatti cucinati e prodotti da forno. È possibile impostare la temperatura nel frigorifero da 2 °C a 8 °C.

La temperatura consigliata all'interno del frigorifero è di 4 °C.

→ "Adesivo OK", Pagina 69

Mediante conservazione in frigorifero anche alimenti altamente deperibili possono essere conservati a breve o medio termine. Minore è la temperatura selezionata, più a lungo rimangono freschi gli alimenti.

### Consigli per la conservazione degli alimenti nel frigorifero

Osservare i consigli relativi alla conservazione degli alimenti nel frigorifero.

- Per mantenere più a lungo la freschezza e la qualità degli alimenti, conservare solo cibi freschi e intatti.

- Per i prodotti pronti e gli alimenti confezionati non superare la data minima di conservazione o la data di consumo indicata dal produttore.
- Per mantenere aroma, colore e freschezza o per evitare la trasmissione di sapori e lo scolorimento delle parti plastiche, imballare bene gli alimenti o conservarli coperti.
- Lasciare raffreddare alimenti e bevande caldi prima di introdurli nel frigorifero.

### Zone fredde nel frigorifero

Per via della circolazione dell'aria all'interno del frigo si creano diverse zone fredde.

#### Zona più fredda

La zona più fredda si trova fra la freccia impressa lateralmente e il sottostante ripiano.

**Consiglio:** Conservare nella zona più fredda gli alimenti delicati, per esempio pesce, salsiccia, carne.

#### Zona meno fredda

La zona meno fredda è nella parte più alta della porta.

**Consiglio:** Conservare gli alimenti meno delicati nella zona meno fredda, ad es. formaggio duro e burro. Il formaggio può così continuare a diffondere il suo aroma e il burro resta spalmabile.

### Adesivo OK

Con l'adesivo OK è possibile controllare se nel frigorifero sono stati raggiunti i range di temperatura sicuri consigliati per gli alimenti di +4 °C o di temperatura inferiore.

L'adesivo OK non è compreso nella fornitura di tutti i modelli.

## it Scongelamento

Se l'adesivo non indica OK, ridurre progressivamente la temperatura.  
→ *"Regolazione della temperatura del frigorifero", Pagina 68*

Dopo la messa in funzione dell'apparecchio possono passare fino a 12 ore prima che sia raggiunta la temperatura impostata.



Corretta regolazione

---

## Scongelamento

Osservare le informazioni se si desidera scongelare l'apparecchio.

### Scongelamento nel frigorifero

A seconda della funzione, durante il funzionamento si formano gocce d'acqua o brina sulla parete posteriore del frigorifero. La parete posteriore del frigorifero si sbrina automaticamente.

L'acqua di sbrinamento scorre attraverso l'apposito convogliatore nel foro di scarico verso la vaschetta di evaporazione e non deve essere rimossa.

Affinché l'acqua di sbrinamento possa defluire e per evitare la formazione di odori, osservare le seguenti informazioni:

→ *"Pulizia del convogliatore dell'acqua di sbrinamento e del foro di scarico", Pagina 71.*

---

## Pulizia e cura

Per mantenere a lungo l'apparecchio in buone condizioni, sottoporlo a una cura e a una manutenzione scrupolose.

La pulizia dei punti inaccessibili deve essere effettuata dal servizio di assistenza clienti. La pulizia da parte del servizio di assistenza clienti può comportare costi.

### Preparazione dell'apparecchio per la pulizia

Di seguito sono indicate informazioni per preparare l'apparecchio alla pulizia.

1. "Spegnere l'apparecchio."  
→ *Pagina 68*
2. Staccare l'apparecchio dalla rete elettrica.  
Togliere la spina del cavo di alimentazione o disattivare il fusibile nella scatola dei fusibili.
3. Estrarre tutti gli alimenti e conservarli in un luogo fresco.  
Se disponibili, mettere degli accumulatori del freddo sugli alimenti.
4. "Rimuovere tutte le parti dell'attrezzatura dall'apparecchio."  
→ *Pagina 71*

### Pulizia dell'apparecchio

Pulire l'apparecchio come indicato, in modo da non danneggiarlo eseguendo una pulizia errata o utilizzando detersivi non idonei.



#### AVVERTENZA

##### Pericolo di scossa elettrica!

- L'infiltrazione di umidità può provocare una scarica elettrica.
  - ▶ Non lavare l'apparecchio con pulitori a vapore o idropulitrici.

- I liquidi che raggiungono l'interno dell'unità d'illuminazione possono essere nocivi.
  - ▶ Evitare che l'acqua penetri nell'unità di illuminazione.

### **ATTENZIONE!**

- I detersivi non appropriati possono danneggiare le superfici dell'apparecchio.
    - ▶ Non utilizzare spugnette dure o abrasive.
    - ▶ Non usare prodotti corrosivi o abrasivi.
    - ▶ Non utilizzare detergenti a elevato contenuto di alcol,
  - Lavando i pezzi dell'attrezzatura e gli accessori in lavastoviglie, questi si possono deformare o scolorire.
    - ▶ Non lavare mai le parti dell'attrezzatura e gli accessori in lavastoviglie.
1. "Preparare l'apparecchio per la pulizia." → *Pagina 70*
  2. Pulire l'apparecchio, le parti dell'attrezzatura e le guarnizioni della porta utilizzando un panno spugna, acqua tiepida e una quantità esigua di detergente con pH neutro.
  3. Asciugare a fondo con un panno morbido e asciutto.
  4. Inserire le parti dell'attrezzatura.
  5. Collegare elettricamente l'apparecchio.
  6. "Accendere l'apparecchio." → *Pagina 68*
  7. Inserire gli alimenti.

## **Pulizia del convogliatore dell'acqua di sbrinamento e del foro di scarico**

Per il libero deflusso dell'acqua di sbrinamento, pulire regolarmente il convogliatore dell'acqua e il foro di scarico.

- ▶ Pulire attentamente il convogliatore dell'acqua e il foro di scarico ad esempio con un bastoncino cotonato.
  - Fig. **6**

## **Rimozione degli accessori**

Se si vogliono pulire a fondo le parti dell'attrezzatura, rimuoverle dall'apparecchio.

### **Rimozione del ripiano**

- ▶ Estrarre il ripiano e rimuoverlo.
  - Fig. **7**

### **Rimozione del balconcino controporta**

- ▶ Sollevare il balconcino controporta ed estrarlo.
  - Fig. **8**

### **Rimozione del balconcino controporta regolabile in altezza**

- ▶ Spostare verso l'alto il balconcino controporta finché il balconcino controporta non si stacca dal supporto.
  - Fig. **9**

## **Rimozione del cassetto per frutta e verdura**

1. Estrarre il cassetto in alto della frutta e della verdura finché non si innesta in posizione.

## it Pulizia e cura

2. Sollevare in avanti il cassetto in alto per frutta e verdura ① ed estrarlo ②.  
→ Fig. **10**
3. Estrarre il cassetto in basso per frutta e verdura finché non si innesta in posizione.
4. Premere verso il basso il blocco della guida di estensione del cassetto per frutta e verdura ① e rimuoverlo ②.  
→ Fig. **11**

### **Rimozione del ripiano sopra il cassetto di frutta e verdura**

1. Rimuovere il cassetto per frutta e verdura.
2. Rimuovere il ripiano ① e capovolverlo ②.  
→ Fig. **12**
3. Spingere verso l'esterno i fissaggi della lastra di vetro inferiore.  
→ Fig. **13**
4. Sollevare la lastra di vetro da davanti ① ed estrarla da dietro ②.  
→ Fig. **14**



## Sistemazione guasti

I guasti minori possono essere sistemati autonomamente dall'utente. Utilizzare le informazioni per la sistemazione dei guasti prima di contattare il servizio di assistenza clienti. In questo modo si evitano costi non necessari.

### **AVVERTENZA**

#### **Pericolo di scossa elettrica!**

Gli interventi di riparazione effettuati in modo non appropriato rappresentano una fonte di pericolo.

- ▶ Solo il personale adeguatamente specializzato e formato può eseguire riparazioni sull'apparecchio.
- ▶ Per la riparazione dell'apparecchio possono essere impiegati soltanto pezzi di ricambio originali.
- ▶ Al fine di evitare pericoli, se il cavo di alimentazione di questo apparecchio subisce danni deve essere sostituito dal produttore, dal suo servizio di assistenza clienti o da persona in possesso di simile qualifica.

## Anomalie di funzionamento

Anomalia	Causa	Eliminazione dell'anomalia
L'apparecchio non funziona. Tutte le spie sono spente.	La spina d'alimentazione non è inserita correttamente.	▶ Controllare se la spina della rete elettrica è completamente inserita nella presa.
	È intervenuto il dispositivo di sicurezza.	▶ Controllare i fusibili.
	L'energia è mancata.	<ol style="list-style-type: none"> <li>1. Controllare se vi è energia elettrica.</li> <li>2. Se presenti, collocare accumulatori del freddo sul ripiano più in alto.</li> </ol>
L'apparecchio non raffredda, l'indicatore e l'illuminazione sono accesi.	Il programma «dimostrativo» è attivo.	<ol style="list-style-type: none"> <li>1. Tenere premuto <b>alarm</b> per 10 secondi finché non viene emesso un segnale acustico.</li> <li>2. Dopo poco controllare se l'apparecchio raffredda.</li> </ol>
L'illuminazione LED non funziona. Non rimuovere la copertura della lampada.	Sono possibili diverse cause scatenanti.	▶ Rivolgersi al servizio di assistenza clienti. → "Servizio di assistenza clienti", Pagina 77
La macchina frigorifera si accende più spesso e per periodi più lunghi.	La porta dell'apparecchio è stata aperta spesso.	▶ Non aprire la porta dell'apparecchio inutilmente.
	Le aperture di ventilazione sono coperte.	▶ Rimuovere gli ostacoli che si trovano davanti alle aperture di ventilazione.

Anomalia	Causa	Eliminazione dell'anomalia
Il fondo del vano frigorifero è bagnato.	Il convogliatore dell'acqua di sbrinamento o il foro di scarico sono otturati.	▶ "Pulire il convogliatore dell'acqua di sbrinamento e il foro di scarico." → <i>Pagina 71</i>

## Indicazioni sul display

Anomalia	Causa	Eliminazione dell'anomalia
Compare <b>E</b> o <b>d</b> sull'indicatore della temperatura.	Il sistema elettronico ha riconosciuto un errore.	▶ Rivolgersi al servizio di assistenza clienti. → <i>"Servizio di assistenza clienti", Pagina 77</i>
Viene emesso un segnale acustico e <b>alarm</b> si accende.	Sono possibili diverse cause scatenanti. La porta dell'apparecchio è aperta.	▶ Premere <b>alarm</b> . ✓ L'allarme viene disattivato. ▶ Chiudere la porta.

## Problema di temperatura

Anomalia	Causa	Eliminazione dell'anomalia
La temperatura si discosta notevolmente dall'impostazione.	Sono possibili diverse cause scatenanti.	<ol style="list-style-type: none"> <li>1. "Spegnerne l'apparecchio." → <i>Pagina 68</i></li> <li>2. "Riaccendere l'apparecchio dopo circa 5 minuti." → <i>Pagina 68</i> <ul style="list-style-type: none"> <li>- Se la temperatura è troppo elevata, controllarla di nuovo dopo qualche ora.</li> <li>- Se la temperatura è troppo bassa, controllarla di nuovo il giorno seguente.</li> </ul> </li> </ol>

## Rumori

Anomalia	Causa	Eliminazione dell'anomalia
L'apparecchio emette un ronzio.	Nessun guasto. Un motore è in funzione, ad es. gruppo frigorifero, ventola.	Nessun trattamento necessario.
L'apparecchio emette rumori come gorgoglii o ronzii.	Nessun guasto. Il refrigerante fluisce nei tubi.	Nessun trattamento necessario.
L'apparecchio scatta.	Nessun guasto. Motore, interruttori ed elettrovalvole si inseriscono o disinseriscono.	Nessun trattamento necessario.

<b>Anomalia</b>	<b>Causa</b>	<b>Eliminazione dell'anomalia</b>
L'apparecchio produce dei rumori.	L'apparecchio non è correttamente livellato.	▶ Posizionare l'apparecchio con una livella a bolla d'aria e dei piedini a vite.
	Le parti dell'attrezzatura traballano o si incastrano.	▶ Controllare le parti estraibili ed eventualmente inserirle di nuovo correttamente.
	Le bottiglie o le stoviglie si toccano.	▶ Separare le bottiglie o le stoviglie.

## **Odori**

<b>Anomalia</b>	<b>Causa</b>	<b>Eliminazione dell'anomalia</b>
L'apparecchio emana un odore sgradevole.	Sono possibili diverse cause scatenanti.	<ol style="list-style-type: none"> <li>1. "Preparare l'apparecchio alla pulizia." → <i>Pagina 70</i></li> <li>2. "Pulire l'apparecchio." → <i>Pagina 70</i></li> <li>3. Pulire tutte le confezioni degli alimenti.</li> <li>4. Per impedire la formazione di odori, sigillare ermeticamente gli alimenti che emanano forte odore.</li> <li>5. Dopo 24 ore controllare se si è di nuovo sviluppato odore.</li> </ol>

## Esecuzione dell'autotest dell'apparecchio

1. "Spegnere l'apparecchio."  
→ *Pagina 68*
2. "Riaccendere l'apparecchio dopo circa 5 minuti." → *Pagina 68*
3. Entro 10 secondi dopo l'accensione, mantenere premuto **super** da 3 a 5 secondi, finché non viene emesso un segnale acustico.
  - ✓ Si avvia l'autotest dell'apparecchio.
  - ✓ Durante l'autotest, di tanto in tanto viene emesso un lungo segnale acustico.
  - ✓ Se al termine dell'autotest vengono emessi 2 segnali acustici e viene visualizzata la temperatura impostata, l'apparecchio funziona regolarmente. L'apparecchio passa al funzionamento normale.
  - ✓ Se al termine dell'autotest viene emesso 5 volte il segnale acustico e **super** lampeggia per 10 secondi, informare il servizio di assistenza clienti.

---

## Stoccaggio e smaltimento

Di seguito sono indicate informazioni per preparare l'apparecchio per l'immagazzinamento. Vi sono anche informazioni sulla rottamazione degli apparecchi dismessi.

### Messa fuori servizio dell'apparecchio

1. "Spegnere l'apparecchio."  
→ *Pagina 68*
2. Staccare l'apparecchio dalla rete elettrica.

Togliere la spina del cavo di alimentazione o disattivare il fusibile nella scatola dei fusibili.

3. "Scongelare l'apparecchio."  
→ *Pagina 70*
4. "Pulire l'apparecchio." → *Pagina 70*
5. Per garantire un'aerazione nel vano interno, lasciare aperto l'apparecchio.

### Rottamazione di un apparecchio dismesso

Un corretto smaltimento nel rispetto dell'ambiente permette di recuperare materie prime preziose.

#### **AVVERTENZA** **Rischio di danni alla salute!**

I bambini possono restare chiusi nell'apparecchio, rischiando la vita.

- ▶ Per rendere difficile ai bambini l'ingresso nell'apparecchio, non rimuovere dal suo interno ripiani e contenitori.
- ▶ Tenere i bambini lontano dall'apparecchio dismesso.

#### **AVVERTENZA** **Pericolo di incendio!**

In caso di danneggiamento dei tubi, il refrigerante infiammabile e i gas nocivi possono fuoriuscire e prendere fuoco.

- ▶ Non danneggiare i tubi del circuito refrigerante e l'isolamento.

1. Staccare la spina del cavo di alimentazione.
2. Tagliare il cavo di alimentazione.
3. Smaltire l'apparecchio nel rispetto dell'ambiente.



Questo apparecchio dispone di contrassegno ai sensi della direttiva europea 2012/19/UE in materia di apparecchi elettrici

ed elettronici (waste electrical and electronic equipment - WEEE).

Questa direttiva definisce le norme per la raccolta e il riciclaggio degli apparecchi dismessi valide su tutto il territorio dell'Unione Europea.

## Servizio di assistenza clienti

In caso di domande, se non si riesce a sistemare un guasto in autonomia o se l'apparecchio deve essere riparato, rivolgersi al nostro servizio di assistenza clienti.

Molti problemi possono essere risolti autonomamente dall'utente utilizzando le informazioni sull'eliminazione dei guasti riportate nelle presenti istruzioni o disponibili sul nostro sito Internet. Qualora ciò non fosse possibile, rivolgersi al nostro servizio di assistenza clienti.

Troviamo sempre una soluzione adeguata e cerchiamo di evitare visite non necessarie da parte dei tecnici dell'assistenza.

Assicuriamo che l'apparecchio venga riparato con ricambi originali, da personale appositamente formato del servizio di assistenza clienti, sia durante la copertura della garanzia del produttore sia allo scadere della stessa.

Per motivi di sicurezza solo il personale adeguatamente specializzato e formato può eseguire riparazioni sull'apparecchio. La garanzia decade nel caso in cui vengano eseguiti interventi o riparazioni da parte di persone da noi non autorizzate o nel caso in cui i nostri apparecchi vengano

equipaggiati con ricambi, parti integrative e accessori non originali a causa dei quali insorga un difetto. I ricambi originali rilevanti per il funzionamento secondo il corrispondente regolamento Ecodesign sono reperibili presso il nostro servizio di assistenza clienti per un periodo di almeno 10 anni a partire dalla messa in circolazione dell'apparecchio all'interno dello Spazio economico europeo.

**Nota:** L'intervento del servizio di assistenza clienti è gratuito nell'ambito delle condizioni di garanzia del produttore applicabili a livello locale. La durata minima della garanzia (garanzia del produttore per utenti privati) nello Spazio economico europeo è di 2 anni secondo le condizioni di garanzia applicabili a livello locale. Le condizioni di garanzia non producono alcun effetto su altri diritti o rivendicazioni spettanti conformemente al diritto locale.

Informazioni dettagliate sulla durata della garanzia e sulle condizioni di garanzia in ciascun Paese sono reperibili presso il nostro servizio di assistenza clienti, presso il proprio rivenditore o sul nostro sito Internet.

Quando si contatta il servizio di assistenza clienti sono necessari il codice prodotto (E-Nr.) e il codice di produzione (FD) dell'apparecchio.

I dati di contatto del servizio di assistenza clienti sono disponibili nell'elenco dei centri di assistenza allegato o sul nostro sito Internet.

### Codice prodotto (E-Nr.) e codice di produzione (FD)

Il codice prodotto (E-Nr.) e il codice di produzione (FD) sono riportati sulla targhetta identificativa dell'apparecchio.

→ Fig. 1/5

## it Dati tecnici

Annotare i dati dell'apparecchio e il numero di telefono del servizio di assistenza clienti per ritrovarli rapidamente.

---

### Dati tecnici

Il refrigerante, il contenuto utile ed altri dati tecnici sono indicati sulla targhetta identificativa.

→ Fig. 1/ 5

Ulteriori informazioni sul modello scelto sono disponibili sul sito Internet <https://energylabel.bsh-group.com><sup>1</sup>. Questo link rimanda alla pagina ufficiale del database europeo dei prodotti EPREL, il cui indirizzo non era ancora stato pubblicato al momento della stampa. Seguire le indicazioni relative alla ricerca del modello. Si riconosce il modello dal segno prima della barra del codice prodotto (E-Nr.) sulla targhetta identificativa. In alternativa, l'indicazione del modello si trova anche nella prima riga dell'etichetta energetica UE.

---

<sup>1</sup> Valido solo per i Paesi dello Spazio economico europeo

## Inhoudsopgave

<b>Veiligheid</b> .....	<b>80</b>	Machine uitschakelen.....	92
Algemene aanwijzingen .....	80	Temperatuur instellen.....	92
Bestemming van het apparaat.....	80	<b>Extra functies</b> .....	<b>92</b>
Inperking van de gebruikers .....	80	Superkoelen .....	92
Veiliger transport .....	81	<b>Alarm</b> .....	<b>93</b>
Veilige installatie.....	81	Deuralarm.....	93
Veilig gebruik.....	83	<b>Koelvak</b> .....	<b>93</b>
Beschadigd apparaat.....	85	Tips voor het bewaren van levensmiddelen in het koelvak.....	93
<b>Het voorkomen van materiële schade</b> .....	<b>87</b>	Koudezones in het koelvak.....	93
<b>Milieubescherming en besparing</b> .....	<b>87</b>	Sticker "OK" .....	93
Afvoeren van de verpakking .....	87	<b>Ontdooien</b> .....	<b>94</b>
Energie besparen.....	87	Ontdooien in het koelvak. ....	94
<b>Opstellen en aansluiten</b> .....	<b>88</b>	<b>Reiniging en onderhoud</b> .....	<b>94</b>
Leveringsomvang .....	88	Apparaat voorbereiden voor reiniging.....	94
Apparaat opstellen en aansluiten.....	88	Apparaat schoonmaken .....	94
Criteria voor de opstellocatie .....	89	De dooiwatergoot en het afvoergat reinigen. ....	95
Het apparaat voor het eerste gebruik voorbereiden .....	89	Onderdelen eruit halen .....	95
Apparaat elektrisch aansluiten.....	89	<b>Storingen verhelpen</b> .....	<b>97</b>
<b>Uw apparaat leren kennen</b> .....	<b>89</b>	Functiestoringen.....	97
Apparaat.....	89	Aanwijzingen op het display .....	98
Bedieningselementen.....	90	Temperatuurprobleem.....	98
<b>Uitrusting</b> .....	<b>90</b>	Geluiden .....	98
Legplateau.....	90	Geurtjes .....	99
Flessenrek .....	90	Apparaatzelftest uitvoeren.....	100
Groente- en fruittlade.....	90	<b>Opslaan en afvoeren</b> .....	<b>100</b>
Fruit- en groentelade met vochtigheidsregelaar.....	91	Apparaat buiten gebruik stellen... ..	100
Boter- en kaasvak .....	91	Afvoeren van uw oude apparaat.. ..	100
Deurrekken.....	91	<b>Servicedienst</b> .....	<b>101</b>
In hoogte verstelbaar deurrek.....	91	Productnummer (E-nr.) en productienummer (FD) .....	101
Accessoires.....	91	<b>Technische gegevens</b> .....	<b>102</b>
<b>De Bediening in essentie</b> .....	<b>92</b>		
Apparaat inschakelen.....	92		
Opmerkingen bij het gebruik .....	92		



## Veiligheid

---

Houd de informatie omtrent veiligheid aan, zodat u het apparaat veilig kunt gebruiken.

### Algemene aanwijzingen

Hier vindt u algemene informatie over deze gebruiksaanwijzing.

- Lees deze gebruiksaanwijzing zorgvuldig door. Alleen dan kunt u het apparaat veilig en efficiënt gebruiken.
- Deze gebruiksaanwijzing is bestemd voor de gebruiker van het apparaat.
- Neem de veiligheidsvoorschriften en waarschuwingen in acht.
- Bewaar de gebruiksaanwijzing en de productinformatie voor later gebruik of voor volgende eigenaren.
- Controleer het apparaat na het uitpakken. Sluit het apparaat in geval van transportschade niet aan.

### Bestemming van het apparaat

Om het apparaat veilig en op de juiste manier te gebruiken dient u de aanwijzingen over het beoogd gebruik in acht te nemen.

Gebruik het apparaat uitsluitend:

- volgens deze gebruiksaanwijzing.
- voor het koelen van levensmiddelen.
- voor huishoudelijk gebruik en in gesloten ruimtes binnen de huiselijke omgeving.
- tot een hoogte van 2000 m boven zeeniveau.

### Inperking van de gebruikers

Voorkom risico's voor kinderen en kwetsbare personen.

Dit apparaat kan worden bediend door kinderen vanaf 8 jaar en door personen met fysieke, sensorische of geestelijke beperkingen of met gebrekkige ervaring en/of kennis, indien zij onder toezicht staan of zijn geïnstrueerd in het veilige gebruik van het apparaat en de daaruit resulterende gevaren hebben begrepen.

Kinderen mogen niet met het apparaat spelen.



Reiniging en gebruikersonderhoud mogen niet worden uitgevoerd door kinderen indien deze niet onder toezicht staan.

Zorg ervoor dat kinderen die jonger zijn dan 8 jaar niet bij het apparaat of de aansluitkabel kunnen komen.

Kinderen vanaf 3 jaar en jonger dan 8 jaar mogen de koelkast/diepvriezer vullen en legen.

## **Veiliger transport**

Houd de veiligheidsaanwijzingen aan wanneer u het apparaat transporteert.

### **⚠ WAARSCHUWING – Gevaar voor letsel!**

Het hoge gewicht van het apparaat kan bij het optillen letsels veroorzaken.

- ▶ Het apparaat niet alleen optillen.

## **Veilige installatie**

Houd deze veiligheidsaanwijzingen in acht bij de installatie van het apparaat.

### **⚠ WAARSCHUWING – Gevaar voor een elektrische schok!**

- Ondeskundige installaties zijn gevaarlijk.
  - ▶ Het apparaat uitsluitend aansluiten en gebruiken volgens de gegevens op het typeplaatje.
  - ▶ Het apparaat uitsluitend via een volgens de voorschriften geïnstalleerd stopcontact met randaarde op een stroomnet met wisselstroom aansluiten.
  - ▶ Het randaardesysteem van de elektrische huisinstallatie moet conform de elektrotechnische voorschriften zijn geïnstalleerd.
  - ▶ Nooit het apparaat via een externe schakelinrichting voeden, bijvoorbeeld een tijdschakelaar of besturing op afstand.

- ▶ Wanneer het apparaat is ingebouwd, moet de netstekker van de netaansluitkabel vrij toegankelijk zijn, of wanneer vrije toegang niet mogelijk is, moet in de vast geplaatste elektrische installatie een alpolige scheidingsinrichting volgens de installatievoorschriften worden ingebouwd.
- ▶ Bij het opstellen van het apparaat erop letten dat het netsnoer niet wordt afgeklemd of beschadigd.
- Een beschadigde isolatie van het netsnoer is gevaarlijk.
  - ▶ Nooit het aansluitsnoer met warmtebronnen in contact brengen.
  - ▶ Nooit het aansluitsnoer met scherpe punten of randen in contact brengen.
  - ▶ Het aansluitsnoer nooit knikken, knellen of veranderen.

### **WAARSCHUWING – Explosiegevaar!**

Wanneer de ventilatie-openingen van het apparaat zijn gesloten, dan kan bij een lek van het koude circuit een brandbaar gas-luchtmengsel ontstaan.

- ▶ Sluit ventilatie-openingen in de behuizing van het apparaat of in de inbouwbehuizing niet af.

### **WAARSCHUWING – Risico van brand!**

- Het gebruik van een verlengd netsnoer en niet-toegestane adapters is gevaarlijk.
  - ▶ Geen verlengsnoeren of meervoudige stopcontacten gebruiken.
  - ▶ Als het netsnoer te kort is, contact opnemen met de servicedienst.
  - ▶ Alleen door de fabrikant goedgekeurde adapters gebruiken.
- Draagbare mobiele meervoudige stopcontacten of draagbare netvoedingen kunnen oververhit raken en tot brand leiden.
  - ▶ Draagbare mobiele meervoudige stopcontacten of draagbare netvoedingen niet aan de achterkant van de apparaten plaatsen.

## Veilig gebruik

Neem bij gebruik van het apparaat de veiligheidsaanwijzingen in acht.

- ⚠ WAARSCHUWING – Gevaar voor een elektrische schok!**  
Binnendringend vocht kan een elektrische schok veroorzaken.
- ▶ Gebruik het apparaat alleen in gesloten ruimtes.
  - ▶ Stel het apparaat nooit bloot aan grote hitte en vochtigheid.
  - ▶ Geen stoomreiniger of hogedrukreiniger gebruiken om het apparaat te reinigen.

- ⚠ WAARSCHUWING – Verstikkingsgevaar!**
- Kinderen kunnen verpakkingsmateriaal over het hoofd trekken en hierin verstrikt raken en stikken.
    - ▶ Verpakkingsmateriaal uit de buurt van kinderen houden.
    - ▶ Laat kinderen niet met verpakkingsmateriaal spelen.
  - Kinderen kunnen kleine onderdelen inademen of inslikken en hierdoor stikken.
    - ▶ Kleine onderdelen uit de buurt van kinderen houden.
    - ▶ Kinderen niet met kleine onderdelen laten spelen.

- ⚠ WAARSCHUWING – Explosiegevaar!**
- Mechanische inrichtingen of andere middelen kunnen de kouderingloop beschadigen, brandbaar koudemiddel kan lekken en exploderen.
    - ▶ Gebruik voor het versnellen van het ontdooien geen andere mechanische inrichtingen of andere middelen dan diegene die door de fabrikant zijn aanbevolen.
  - Producten met brandbare drijfgassen en explosieve stoffen kunnen exploderen, bijv. spuitbussen.
    - ▶ Bewaar geen producten met brandbare drijfgassen en explosieve stoffen in het apparaat.

**⚠ WAARSCHUWING – Risico van brand!**

Elektrische apparaten binnenin het apparaat kunnen tot een brand leiden, bijv. verwarmingsapparaten of elektrische ijsbereiders.

- ▶ Gebruik geen elektrische apparaten binnenin het apparaat.

**⚠ WAARSCHUWING – Gevaar voor letsel!**

- Letsel aan de ogen door lekkend brandbaar koudemiddel en schadelijke gassen.
  - ▶ De buizen van de koudemiddelkringloop en de isolatie niet beschadigen.
- Het apparaat kan kantelen.
  - ▶ Niet op de plint, laden of deuren staat of leunen.

**⚠ WAARSCHUWING – Gevaar voor verbranding!**

Onderdelen aan de achterkant van het apparaat worden tijdens het gebruik heet.

- ▶ Raak de hete onderdelen nooit aan.

**⚠ VOORZICHTIG – Gezondheidsrisico!**

- Houd de volgende aanwijzingen aan om verontreiniging van levensmiddelen te voorkomen.
  - ▶ Wanneer de deur langere tijd wordt geopend, kan dit leiden tot een aanzienlijke temperatuurstijging in de vakken van het apparaat.
  - ▶ Maak de oppervlakken, die met levensmiddelen en toegankelijke afvoersystemen in contact komen, regelmatig schoon.
  - ▶ Rauw vlees en vis in geschikte containers in de koelkast dusdanig bewaren dat het niet in contact komt met andere levensmiddelen of op deze druft.
  - ▶ Wanneer het koel-/vriesapparaat langere tijd leeg staat, het apparaat uitschakelen, ontdooien, reinigen en de deur open laten, om schimmelvorming te voorkomen.

- Wanneer zure levensmiddelen in contact komen met aluminium in het apparaat in contact komen, dan kunnen aluminiumionen overdragen naar de levensmiddelen.
  - ▶ Verontreinigde levensmiddelen niet consumeren.

## **Beschadigd apparaat**

Neem deze veiligheidsvoorschriften in acht als uw apparaat beschadigd is.

### **⚠ WAARSCHUWING – Gevaar voor een elektrische schok!**

- Een beschadigd apparaat of een beschadigd netsnoer is gevaarlijk.
  - ▶ Nooit een beschadigde apparaat gebruiken.
  - ▶ Nooit een apparaat met gescheurd of gebroken oppervlak gebruiken.
  - ▶ Nooit aan het netsnoer trekken, om het apparaat van het elektriciteitsnet te scheiden. Altijd aan de stekker van het netsnoer trekken.
  - ▶ Wanneer het apparaat of het netsnoer is beschadigd, dan direct de stekker van het netsnoer uit het stopcontact halen of de zekering in de meterkast uitschakelen.
  - ▶ "Neem contact op met de servicedienst." → *Pagina 101*
  - ▶ Alleen daarvoor geschoold vakpersoneel mag reparaties aan het apparaat uitvoeren.
- Ondeskundige reparaties zijn gevaarlijk.
  - ▶ Alleen daarvoor geschoold vakpersoneel mag reparaties aan het apparaat uitvoeren.
  - ▶ Er mogen uitsluitend originele reserveonderdelen worden gebruikt voor reparatie van het apparaat.
  - ▶ Als het netsnoer van dit apparaat beschadigd raakt, moet het ter vermindering van risico's worden vervangen door de fabrikant, de servicedienst of een andere gekwalificeerde persoon.

 **WAARSCHUWING – Risico van brand!**



Bij beschadiging van de leidingen kunnen brandbaar koudemiddel en schadelijke gassen ontsnappen en ontsteken.

- ▶ Houd vuur en ontstekingsbronnen uit de buurt van het apparaat.
- ▶ Ventileer de ruimte.
- ▶ "Het apparaat uitschakelen." → *Pagina 92*
- ▶ De stekker van het netsnoer uit het stopcontact trekken of de zekering in de meterkast uitschakelen.
- ▶ "Neem contact op met de service-afdeling." → *Pagina 101*

---

## Het voorkomen van materiële schade

Ter voorkoming van materiële schade, aan het apparaat, de accessoires of keukenvoorwerpen dient u de aanwijzingen in acht te nemen.

### LET OP!

- Door het gebruik van de plint, laden of apparaatdeuren als zitvlak of opstapje kan het apparaat beschadigd raken.
  - ▶ Niet op de plint, laden of deuren staat of leunen.
- Door verontreinigingen met olie of vet kunnen kunststofdelen en deurafdichtingen poreus worden.
  - ▶ Houd kunststofdelen en deurafdichtingen olie- en vetvrij.
- Delen in het apparaat van metaal of met een metalen uiterlijk kunnen aluminium bevatten. Aluminium reageert bij contact met zure levensmiddelen.
  - ▶ Geen levensmiddelen onverpakt in het apparaat bewaren.

---

## Milieubescherming en besparing

Bescherm het milieu door het apparaat op een hulpbronnenbesparende manier te gebruiken en herbruikbare materialen op de juiste manier af te voeren.

### Afvoeren van de verpakking

De verpakkingsmaterialen zijn milieuvriendelijk en kunnen worden hergebruikt.

- ▶ De afzonderlijke componenten op soort gescheiden afvoeren.

Bij uw dealer en uw gemeente- of deelraadskantoor kunt u informatie verkrijgen over de actuele afvoermethoden.

## Energie besparen

Als u deze aanwijzingen opvolgt, verbruikt uw apparaat minder stroom.

### Keuze van de opstellingslocatie

Houd deze aanwijzing aan wanneer u het apparaat plaatst.

- Stel het apparaat niet bloot aan direct zonlicht.
- Plaats het apparaat zo ver mogelijk van radiatoren, fornuis en andere warmtebronnen:
  - Houd 30 mm afstand aan tot elektrische- of gasfornuizen.
  - Houd 30 cm afstand aan tot olie- en kolenfornuizen.
- + Het apparaat hoeft bij lagere omgevingstemperaturen minder vaak te koelen.
- Ventilatieopeningen niet afdekken of blokkeren.
- + De lucht aan de achterwand van het apparaat kan beter ontsnappen, het apparaat warmt niet zo sterk op.  
Het apparaat hoeft minder vaak te koelen.

### Energie besparen bij het gebruik.

Houd deze aanwijzing aan wanneer u uw apparaat gebruikt.

**Aanwijzing** De plaatsing van de uitrustingsonderdelen heeft geen invloed op het energieverbruik van het apparaat.

## nl Opstellen en aansluiten

- Ventilatieopeningen niet afdekken of blokkeren.
- + De lucht aan de achterwand van het apparaat kan beter ontsnappen, het apparaat warmt niet zo sterk op.
- Open de deur van het apparaat slechts kort.
- Transporteer gekoelde levensmiddelen in een koeltas en leg ze snel in het apparaat.
- Warme gerechten en dranken eerst laten afkoelen, daarna in het apparaat plaatsen.
- Leg om de koude van de diepvriesproducten te benutten, deze ter ontdooiing in het koelvak.
- + De lucht in het apparaat warmt niet zo sterk op.  
Het apparaat hoeft minder vaak te koelen.
- Laat altijd wat ruimte tussen de levensmiddelen en de achterwand.
- Verpak de levensmiddelen luchtdicht.
- + De lucht kan circuleren en de luchtvochtigheid blijft constant.

---

## Opstellen en aansluiten

Waar en hoe u het apparaat het beste opstelt, komt u hier te weten. Bovendien komt u te weten hoe u het apparaat op het elektriciteitsnet aansluit.

### Leveringsomvang

Controleer na het uitpakken alle onderdelen op transportschade en de volledigheid van de levering.

Neem bij klachten met uw dealer of onze "servicedienst" → *Pagina 101* contact op.

De levering bestaat uit:

- Vrijstaand apparaat
- Uitrusting en accessoires<sup>1</sup>
- Montagemateriaal
- Montagehandleiding
- Gebruiksaanwijzing
- Klantenserviceboekje
- Garantiebijlage<sup>2</sup>
- Energielabel
- Informatie over energieverbruik en geluiden

### Apparaat opstellen en aansluiten

**Voorwaarde:** "De leveringsomvang van het apparaat is gecontroleerd."  
→ *Pagina 88*

1. "Houd de criteria aan voor de opstellocatie van het apparaat."  
→ *Pagina 89*
2. Het apparaat conform meegeleverde montagehandleiding installeren.
3. "Het apparaat voor het eerste gebruik voorbereiden." → *Pagina 89*

---

<sup>1</sup> Afhankelijk van de apparaatuitvoering

<sup>2</sup> Niet in alle landen



4. "Het apparaat elektrisch aansluiten." → *Pagina 89*

## Criteria voor de opstellocatie

Houd deze aanwijzing aan wanneer u het apparaat plaatst.

### **WAARSCHUWING** **Explosiegevaar!**

Wanneer het apparaat in een te kleine ruimte staat, kan er bij een lek van het koudecircuit een brandbaar gasluchtmengsel ontstaan.

- ▶ Stel het apparaat uitsluitend op in een ruimte, welke tenminste een volume heeft van 1 m<sup>3</sup> per 8 g koudemiddel. De hoeveelheid van het koudemiddel staat op het typeplaatje. → *Afb. 1/5*

Het gewicht van het apparaat kan afhankelijk van het model tot 70 bedragen.

De ondergrond moet stabiel genoeg zijn om het gewicht van het apparaat te dragen.

### **Toegestane ruimtetemperatuur**

De toegestane kamertemperatuur is afhankelijk van de klimaatklasse van het apparaat.

De klimaatklasse vindt u op het typeplaatje. → *Afb. 1/5*

Klimaatklasse	Toegestane ruimtetemperatuur
SN	10 °C...32 °C
N	16 °C...32 °C
ST	16 °C...38 °C
T	16 °C...43 °C

Het apparaat is volledig functioneel binnen de toegestane binnentemperatuur.

Wanneer u een apparaat van de klimaatklasse SN gebruikt bij lagere kamertemperaturen, dan kunnen be-

schadigingen aan het apparaat tot een kamertemperatuur van 5 °C worden uitgesloten.

## Het apparaat voor het eerste gebruik voorbereiden

1. Haal het informatiemateriaal er uit.
2. Verwijder de beschermfolie en transportborgingen, bijv. plakstrips en karton.
3. "Het apparaat voor de eerste keer reinigen." → *Pagina 94*

## Apparaat elektrisch aansluiten

1. De netstekker van het aansluit-snoer van het apparaat in een stopcontact in de omgeving van het apparaat steken.

De aansluitgegevens van het apparaat staan op het typeplaatje. → *Afb. 1/5*

2. De netstekker op vastheid controleren.
- ✓ Het apparaat is nu gereed voor gebruik.

## Uw apparaat leren kennen

Lees meer over de onderdelen van uw apparaat.

### Apparaat

Hier vindt u een overzicht van de onderdelen van uw apparaat.

→ *Afb. 1*

- |          |  |
|----------|--|
| <b>1</b> | Bedieningselementen                                |
| <b>2</b> | "Boter- en kaasvak" → <i>Pagina 91</i>             |
| <b>3</b> | "In hoogte verstelbaar deurrek" → <i>Pagina 91</i> |

4	Deurrek voor grote flessen
5	Typeplaatje
6	"Flessenrek" → Pagina 90
7	"Fruit- en groentelade met vochtigheidsregelaar" → Pagina 91
8	"Groente- en fruitlade" → Pagina 90
9	Stelvoet

**Aanwijzing** Verschillen tussen uw apparaat en de afbeeldingen zijn mogelijk op basis van uitrusting en grootte.

## Bedieningselementen

Via de bedieningselementen kunt u alle functies van uw apparaat instellen en informatie krijgen over de gebruikstoestand.

→ Afb. 2

1	alarm schakelt het alarmsignaal uit.
2	—/+ stelt de temperatuur van het koelvak in.
3	Toont de ingestelde temperatuur van het koelvak in °C.
4	super schakelt Superkoelen in of uit.
5	Ⓛ schakelt het apparaat in of uit.

## Uitrusting

Hier krijgt u een overzicht van de accessoires behorende bij uw apparaat en de manier waarop ze worden gebruikt.

De uitrusting van uw apparaat is modelafhankelijk.

## Legplateau

Om de schappen naar wens te variëren, kunt u het schap uitnemen en op een andere positie weer plaatsen.

→ "Plateau verwijderen", Pagina 95

## Flessenrek

Bewaar flessen veilig op het flessenrek.

→ Afb. 3

Om het flessenrek naar wens te variëren, kunt u het flessenrek verwijderen en op een andere plaats weer terugzetten.

→ "Plateau verwijderen", Pagina 95

## Groente- en fruitlade

Bewaar vers fruit en groente in de fruit- en groentelade.

Afhankelijk van de soort levensmiddelen en de hoeveelheid kan zich in de fruit- en groentelade condenswater vormen.

Verwijder het condenswater met een droge doek.

Om ervoor te zorgen dat de kwaliteit en het aroma behouden blijven, moet u koudegevoelig fruit en groente buiten het apparaat bewaren bij temperaturen van ca. 8°C tot 12°C.

Koudegevoelig fruit	<ul style="list-style-type: none"> <li>■ Ananas</li> <li>■ Bananen</li> <li>■ Mango</li> <li>■ Papaya</li> <li>■ Citrusvruchten</li> </ul>
Koudegevoelige groente	<ul style="list-style-type: none"> <li>■ Aubergines</li> <li>■ Komkommers</li> <li>■ Courgette</li> <li>■ Paprika</li> <li>■ Tomaten</li> <li>■ Aardappels</li> </ul>

## Fruit- en groentelade met vochtigheidsregelaar

Bewaar vers fruit en groente in de fruit- en groentelade.

Met de vochtigheidsregelaar en een speciale afdichting kunt u de luchtvochtigheid in de fruit- en groentelade aanpassen. Hierdoor kunt u vers fruit en verse groente tot tweemaal zo lang bewaren als bij een conventionele bewaarmethode.

→ Afb. 4

De luchtvochtigheid in de fruit- en groentelade kunt u afhankelijk van het soort en de hoeveelheid bewaarde levensmiddelen door te drukken op de vochtigheidsregelaar instellen:

- Lage luchtvochtigheid  bij overwegend bewaren van fruit of hoge belading.
- Hoge luchtvochtigheid  bij overwegend bewaren van groente als ook bij gemengde belading of geringe belading.

Afhankelijk van de soort levensmiddelen en de hoeveelheid kan zich in de fruit- en groentelade condenswater vormen.

Het condenswater verwijderen met een droge doek en de luchtvochtigheid in de groentelade aanpassen met behulp van de vochtigheidsregelaar.

Om ervoor te zorgen dat de kwaliteit en het aroma behouden blijven, moet u koudegevoelig fruit en groente buiten het apparaat bewaren bij temperaturen van ca. 8°C tot 12°C.

- Courgette
- Paprika
- Tomaten
- Aardappels

---

## Boter- en kaasvak

Bewaar boter en harde kaas in het boter- en kaasvak.

## Deurrekken

Om het deurrek naar behoefte te variëren kunt u het deurrek er uit nemen en op een andere positie weer plaatsen.

→ "Deurrek verwijderen", Pagina 95

## In hoogte verstelbaar deurrek

Om het in hoogte verstelbare deurrek naar onderen te bewegen, de zijdelingse knoppen tegelijk indrukken.

→ Afb. 5

Naar boven kan het in hoogte verstelbare deurrek zonder indrukken van de knoppen worden bewogen.

## Accessoires

Gebruik alleen originele accessoires. Deze zijn speciaal op uw apparaat afgestemd. Hier krijgt u een overzicht van de accessoires behorende bij uw apparaat en de manier waarop ze worden gebruikt.

De accessoires van het apparaat zijn afhankelijk van het model.

## Eierplateau

Bewaar eieren veilig op het eierplateau.

---

Koudegevoelig fruit	<ul style="list-style-type: none"> <li>■ Ananas</li> <li>■ Bananen</li> <li>■ Mango</li> <li>■ Papaya</li> <li>■ Citrusvruchten</li> </ul>
---------------------	--

---

Koudegevoelige groente	<ul style="list-style-type: none"> <li>■ Aubergines</li> <li>■ Komkommers</li> </ul>
------------------------	--

---

## De Bediening in essentie

Hier wordt de bediening van het apparaat in essentie beschreven.

### Apparaat inschakelen

1. ① indrukken.  
✓ Het apparaat begint te koelen.
2. "De gewenste temperatuur instellen." → *Pagina 92*

### Opmerkingen bij het gebruik

- Wanneer u het apparaat heeft ingeschakeld, duurt het tot enkele uren voordat de ingestelde temperatuur wordt bereikt.  
Geen levensmiddelen in het apparaat doen voordat de temperatuur is bereikt.
- Wanneer u de deur sluit, kan een onderdruk ontstaan. De deur gaat dan alleen moeilijker open. Wacht een ogenblik tot de onderdruk wordt gecompenseerd.

### Machine uitschakelen

- ▶ ① indrukken.
- ✓ Het apparaat koelt niet meer.

### Temperatuur instellen

Nadat u het apparaat heeft ingeschakeld, kunt u de temperatuur instellen.

#### Koelvaktemperatuur instellen

- ▶ Zo vaak op  $-/+$  drukken tot de temperatuurindicatie de gewenste temperatuur toont.  
De aanbevolen temperatuur in het koelvak bedraagt 4 °C.  
→ "Sticker "OK"", *Pagina 93*

---

## Extra functies

Kom te weten over welke instelbare extra functies uw apparaat beschikt.

### Superkoelen

Bij het Superkoelen koelt het koelvak zo koud mogelijk. Daardoor koelen levensmiddelen en dranken snel tot in de kern.  
Schakel Superkoelen vóór het inladen van grote hoeveelheden levensmiddelen in.

**Aanwijzing** Als Superkoelen is ingeschakeld, kan er meer geluid ontstaan.

#### Superkoelen inschakelen

- ▶ **super** indrukken.
- ✓ **super** brandt.

**Aanwijzing** Na ca. 15 uur schakelt het apparaat over op de normale werking.

#### Superkoelen uitschakelen

- ▶ **super** indrukken.
- ✓ De voordien ingestelde temperatuur wordt op indicatie aangegeven.

---

## Alarm

Uw apparaat beschikt over alarm-functies.

### Deuralarm

Als de deur van het apparaat langere tijd openstaat wordt het deuralarm ingeschakeld.

### Waarschuwingssignaal (deuralarm) uitschakelen

- ▶ De apparaatdeur sluiten of op alarm drukken.
- ✓ Het waarschuwingssignaal is uitgeschakeld.

---

## Koelvak

In het koelvak kunt u vlees, worst, vis, melkproducten, eieren, bereide gerechten en brood en banket bewaren.

De temperatuur in het koelvak kunt u van 2 °C tot 8 °C instellen.

De aanbevolen temperatuur in het koelvak bedraagt 4 °C.

→ "Sticker "OK"", Pagina 93

Door de koelopslag kunt u ook zeer bederfelijke levensmiddelen op korte of middellange termijn bewaren. Hoe lager de gekozen temperatuur is, des te langer blijven de levensmiddelen vers.

### Tips voor het bewaren van levensmiddelen in het koelvak

Volg de tips op bij het bewaren van levensmiddelen in uw koelvak.

- Om ervoor te zorgen dat de versheid en kwaliteit van de levensmiddelen langer behouden blijven, uitsluitend verse en ongeschonden levensmiddelen bewaren.

- Bij kant-en-klaar-producten en gebottelde producten de door de fabrikant vermelde houdbaarheidsdatum of gebruiksdatum niet overschrijden.
- Om aroma, kleur en versheid te behouden of smaakoverdracht en verkleuringen van de kunststofdelen te vermijden, levensmiddelen goed verpakt of afgedekt bewaren.
- Warme gerechten en dranken eerst laten afkoelen, voordat u deze in het koelvak plaatst.

### Koudezones in het koelvak

Door de luchtcirculatie in et koelvak ontstaan verschillende koudezones.

#### Koudste zone

De koudste zone is tussen de op de zijkant gestempelde pijl en het eronder liggende legplateau.

**Tip:** Bewaar gevoelige levensmiddelen in de koudste zone, bijv. vis, worst en vlees.

#### Warmste zone

De warmste zone bevindt zich helemaal bovenaan in de deur.

**Tip:** Bewaar minder gevoelige levensmiddelen in de warmste zone, bijv. harde kaas en boter. Hierdoor komt het aroma van de kaas beter tot ontwikkeling en blijft de boter smeerbaar.

### Sticker "OK"

Met de sticker OK kunt u controleren of in het koelvak de voor de levensmiddelen aanbevolen veilige temperatuur bereiken van +4 °C of kouder bereikt zijn.

De sticker OK wordt niet bij alle modellen meegeleverd.

Wanneer de sticker OK niet weer-geeft, dan de temperatuur stapsgewijze verlagen.

→ "Koelvaktemperatuur instellen",  
Pagina 92

Na ingebruikneming van het apparaat kan het tot wel 12 uur duren voordat de ingestelde temperatuur is bereikt.



Correcte instelling

---

## Ontdooien

Houdt u de informatie aan, wanneer u uw apparaat wilt ontdooien.

### Ontdooien in het koelvak.

Tijdens het gebruik vormen zich op de achterwand van het koelvak afhankelijk van de werking waterdruppels of rijp. De achterwand van het koelvak ontdooit automatisch.

Het dooiwater loopt via de dooiwatergoot in het afvoergat naar de verdampingsschaal en hoeft niet worden afgeveegd.

Neem de volgende informatie in acht om ervoor te zorgen dat dooiwater kan weglopen en geurvorming wordt vermeden:

→ "De dooiwatergoot en het afvoergat reinigen.", Pagina 95.

---

## Reiniging en onderhoud

Reinig en onderhoud uw apparaat zorgvuldig om er voor te zorgen dat het lang goed blijft werken.

De reiniging van ontoegankelijke plaatsen moet door de servicedienst worden uitgevoerd. Aan de reiniging door de servicedienst kunnen kosten verbonden zijn.

### Apparaat voorbereiden voor reiniging

Informatie over de wijze waarop u uw apparaat voorbereid voor reiniging

1. "Het apparaat uitschakelen."  
→ Pagina 92
2. Haal de stekker van het apparaat uit het stopcontact.

De stekker van het netsnoer uit het stopcontact trekken of de zekering in de meterkast uitschakelen.

3. Haal alle levensmiddelen uit het apparaat en bewaar deze op een koele plek.  
Indien beschikbaar koelelementen op de levensmiddelen leggen.
4. "Neem alle uitrustingsdelen uit het apparaat." → Pagina 95

### Apparaat schoonmaken

Maak het apparaat schoon zoals voorgeschreven, zodat het niet door een verkeerde reiniging of ongeschikte schoonmaakmiddelen beschadigd raakt.



### WAARSCHUWING

#### Gevaar voor een elektrische schok!

- Binnendringend vocht kan een schok veroorzaken.
  - ▶ Geen stoomreiniger of hogedrukreiniger gebruiken om het apparaat te reinigen.

- Vloeistof in de verlichting kan gevaarlijk zijn.
  - ▶ Het sop mag niet in de verlichting terechtkomen.

### LET OP!

- Ongeschikte reinigingsmiddelen kunnen de oppervlakken van het apparaat beschadigen.
  - ▶ Geen harde schuur- of afwasponeertjes gebruiken.
  - ▶ Geen scherpe of schurende reinigingsmiddelen gebruiken.
  - ▶ Geen sterk alcoholhoudende reinigingsmiddelen gebruiken.
- Wanneer u uitrustingsdelen en accessoires in de vaatwasser reinigt, kunnen deze vervormen of verkleuren.
  - ▶ Nooit uitrustingsdelen en accessoires in de vaatwasser reinigen.

1. "Apparaat voorbereiden voor reiniging." → *Pagina 94*
2. Het apparaat, de uitrustingsdelen en de deurafdichting met een vaatdoek, lauwwarm water en een beetje pH-neutraal afwasmiddel reinigen.
3. Met een zachte, droge doek grondig nadrogen.
4. Plaats de uitrustingsdelen in het apparaat.
5. Het apparaat elektrisch aansluiten.
6. "Het apparaat inschakelen." → *Pagina 92*
7. Doe de levensmiddelen in het apparaat.

## De dooiwatergoot en het afvoergat reinigen.

Reinig de dooiwatergoot en het afvoergat regelmatig, om ervoor te zorgen dat het dooiwater kan weglopen.

- ▶ Reinig de dooiwatergoot en het afvoergat voorzichtig, bijv. met een wattenstaafje.
  - Afb. **6**

## Onderdelen eruit halen

Neem wanneer u de uitrustingsdelen grondig wilt reinigen deze uit het apparaat.

### Plateau verwijderen

- ▶ Het legplateau uittrekken en verwijderen.
  - Afb. **7**

### Deurrek verwijderen

- ▶ Het deurrek omhoog tillen en verwijderen
  - Afb. **8**

### In hoogte verstelbaar deurrek verwijderen

- ▶ Het in hoogte verstelbare deurrek naar boven bewegen tot het deurrek uit de houder loskomt.
  - Afb. **9**

### Groente- en fruitlade verwijderen

1. De bovenste fruit- en groentelade tot de aanslag uittrekken.
2. De bovenste fruit- en groentelade aan de voorzijde optillen ① en er uit nemen②.
  - Afb. **10**
3. De onderste fruit- en groentelade tot de aanslag uittrekken.

## **nl** Reiniging en onderhoud

4. De vergrendeling en uittrekrail van de onderste fruit- en groentelade naar onderen drukken ① en de fruit- en groentelade verwijderen ②.  
→ Afb. **11**

### **Legplateau boven de fruit- en groentelade verwijderen**

1. De fruit- en groentelade uittrekken.
2. Het legplateau verwijderen ① en omdraaien ②.  
→ Afb. **12**
3. De bevestigingen van de onderste glasplaat naar buiten drukken.  
→ Afb. **13**
4. De glasplaat vooraan optillen ① en achteraan uittrekken ②.  
→ Afb. **14**



## Storingen verhelpen

Kleinere storingen aan het apparaat kunt u zelf verhelpen. Raadpleeg voordat u contact opneemt met de klantenservice de informatie over het verhelpen van storingen. Zo voorkomt u onnodige kosten.

### WAARSCHUWING

#### Gevaar voor een elektrische schok!

Ondeskundige reparaties zijn gevaarlijk.

- ▶ Alleen daarvoor geschoold vakpersoneel mag reparaties aan het apparaat uitvoeren.
- ▶ Er mogen uitsluitend originele reserveonderdelen worden gebruikt voor reparatie van het apparaat.
- ▶ Als het netsnoer van dit apparaat beschadigd raakt, moet het ter vermindering van risico's worden vervangen door de fabrikant, de servicedienst of een andere gekwalificeerde persoon.

## Functiestoringen

Storing	Oorzaak	Verhelpen van storingen
Apparaat werkt niet. Er brandt geen enkele indicatie.	De stekker zit niet goed in het stopcontact.	▶ Controleer of de netstekker van de stroomkabel volledig in het stopcontact is gestoken.
	De zekering is geactiveerd.	▶ Controleer de zekeringen.
	De stroom is uitgevallen.	<ol style="list-style-type: none"> <li>1. Controleer of er stroom is.</li> <li>2. Leg indien beschikbaar koelelementen op het bovenste plateau.</li> </ol>
Apparaat koelt niet, indicaties en verlichting branden.	Het presentatielicht is ingeschakeld.	<ol style="list-style-type: none"> <li>1. Houd <b>alarm</b> 10 seconden ingedrukt tot er een geluidssignaal te horen is.</li> <li>2. Controleer na korte tijd of uw apparaat koelt.</li> </ol>
LED-verlichting functioneert niet. Kapje van de lamp niet verwijderen.	Verschillende oorzaken zijn mogelijk.	▶ Neem contact op met de klantenservice. → "Servicedienst", Pagina 101
De koelmachine schakelt vaker en langer in.	Apparaatdeur werd vaak geopend.	▶ Open de apparaatdeur niet onnodig.
	De ventilatieopeningen zijn afgedekt.	▶ Verwijder blokkades voor de ventilatieopeningen
Bodem van het koelvak is nat.	De dooiwatergoot of het afvoergat is verstopt.	▶ "De dooiwatergoot en het afvoergat reinigen." → Pagina 95

## Aanwijzingen op het display

Storing	Oorzaak	Verhelpen van storingen
E of d verschijnt op het temperatuurdisplay.	De elektronica heeft een fout geconstateerd.	<ul style="list-style-type: none"> <li>▶ Neem contact op met de klantenservice. → "Servicedienst", Pagina 101</li> </ul>
Alarmsignaal weerklinkt en alarm brandt.	<p>Verschillende oorzaken zijn mogelijk.</p> <p>Deur van het apparaat is open.</p>	<ul style="list-style-type: none"> <li>▶ Druk op <b>alarm</b>.</li> <li>✓ Schakel het alarm uit.</li> <li>▶ Sluit de deur van het apparaat.</li> </ul>

## Temperatuurprobleem

Storing	Oorzaak	Verhelpen van storingen
Temperatuur wijkt erg af van de instelling.	Verschillende oorzaken zijn mogelijk.	<ol style="list-style-type: none"> <li>1. "Schakel het apparaat uit." → Pagina 92</li> <li>2. "Schakel het apparaat na ca. 5 minuten opnieuw in." → Pagina 92 <ul style="list-style-type: none"> <li>- Als de temperatuur te hoog is, controleer dan de temperatuur na een paar uur opnieuw.</li> <li>- Als de temperatuur te laag is, controleer de temperatuur dan de volgende dag opnieuw.</li> </ul> </li> </ol>

## Geluiden

Storing	Oorzaak	Verhelpen van storingen
Apparaat broemt.	Geen storing. Een motor draait, bijv. koelaggregaat, ventilator.	Geen handeling vereist. Geen handeling vereist.
Apparaat borrelt, zoemt of gorgelt.	Geen storing. Er stroomt koudemiddel door de buizen.	Geen handeling vereist. Geen handeling vereist.
Apparaat klikt.	Geen storing. Motor, schakelaars of magneetventielen schakelen in- of uit.	Geen handeling vereist. Geen handeling vereist.
Apparaat produceert geluiden.	Het apparaat staat niet waterpas.	<ul style="list-style-type: none"> <li>▶ Stel het apparaat horizontaal met behulp van een waterpas en de stelvoeten.</li> </ul>

<b>Storing</b>	<b>Oorzaak</b>	<b>Verhelpen van storingen</b>
Apparaat produceert geluiden.	Uitrustingsdelen wiebelen of klemmen.	▶ Controleer de uitneembare uitrustingsdelen en zet ze eventueel opnieuw in het apparaat.
	Flessen of containers raken elkaar.	▶ Haal flessen of containers van elkaar.

## Geurtjes

<b>Storing</b>	<b>Oorzaak</b>	<b>Verhelpen van storingen</b>
Het apparaat ruikt onaangenaam.	Verschillende oorzaken zijn mogelijk.	<ol style="list-style-type: none"> <li>1. "Bereid het apparaat voor om te reinigen." → <i>Pagina 94</i></li> <li>2. "Reinig het apparaat." → <i>Pagina 94</i></li> <li>3. Reinig alle levensmiddelenverpakkingen.</li> <li>4. Verpak sterk ruikende levensmiddelen luchtdicht om geurvorming te voorkomen.</li> <li>5. Controleer na 24 uur opnieuw of er luchtjes zijn ontstaan.</li> </ol>

## Apparaatzelftest uitvoeren

1. "Het apparaat uitschakelen."  
→ *Pagina 92*
2. "Het apparaat na ca. 5 minuten opnieuw inschakelen." → *Pagina 92*
3. Binnen 10 seconden na het inschakelen *super* gedurende 3 tot 5 seconden ingedrukt houden tot er een akoestisch signaal weerklinkt.
  - ✓ De apparaatzelftest start.
  - ✓ Tijdens de apparaatzelftest weerklinkt tussendoor een lang akoestisch signaal.
  - ✓ Als na het einde van de apparaatzelftest 2 akoestische signalen weerklinken en de temperatuurindicatie de ingestelde temperatuur toont, is uw apparaat in orde. Het apparaat gaat over op de normale werking.
  - ✓ Als na het einde van de apparaatzelftest 5 akoestische signalen weerklinken en *super* gedurende 10 seconden knippert, contact opnemen met de service.

---

## Opslaan en afvoeren

Hier krijgt u uitleg over de manier waarop u het apparaat voorbereidt voor de opslag. Daarnaast leggen we u uit hoe u oude apparaten dient af te voeren.

### Apparaat buiten gebruik stellen

1. "Het apparaat uitschakelen."  
→ *Pagina 92*
2. Haal de stekker van het apparaat uit het stopcontact.

De stekker van het netsnoer uit het stopcontact trekken of de zekering in de meterkast uitschakelen.

3. "Het apparaat ontdooien."  
→ *Pagina 94*
4. "Het apparaat reinigen."  
→ *Pagina 94*
5. Om de ventilatie van het interieur te waarborgen het apparaat geopend laten.

### Afvoeren van uw oude apparaat

Door een milieuvriendelijke afvoer kunnen waardevolle grondstoffen opnieuw worden gebruikt.

#### **WAARSCHUWING** **Gezondheidsrisico!**

Kinderen kunnen zich in het apparaat opsluiten en in levensgevaar geraken.

- ▶ Om te voorkomen dat kinderen in het apparaat kruipen legplateaus en lades niet uit het apparaat nemen.
- ▶ Kinderen uit de buurt van een afgedankt apparaat houden.

#### **WAARSCHUWING** **Risico van brand!**

Bij beschadiging van de leidingen kunnen brandbaar koudemiddel en schadelijke gassen ontsnappen en ontsteken.

- ▶ De buizen van de koudemiddelkringloop en de isolatie niet beschadigen.
1. De stekker van het netsnoer uit het stopcontact trekken.
  2. Het netsnoer doorknippen.
  3. Het apparaat milieuvriendelijk afvoeren.



Dit apparaat is gekenmerkt in overeenstemming met de Europese richtlijn 2012/19/EU betreffende afgedankte elektri-

sche en elektronische apparatuur (waste electrical and electronic equipment - WEEE). De richtlijn geeft het kader aan voor de in de EU geldige terugnemering en verwerking van oude apparaten.

---

## Servicedienst

Als u vragen hebt, een storing aan het apparaat niet zelf kunt verhelpen of als het apparaat moet worden gerepareerd, neem dan contact op met onze servicedienst.

Veel problemen kunt u via de informatie voor het verhelpen van storingen in deze gebruiksaanwijzing of op onze website zelf verhelpen. Als dit niet het geval is, neem dan contact op met onze servicedienst.

We vinden altijd een passende oplossing en proberen onnodig bezoek van de servicetechnicus te vermijden. We zorgen ervoor dat het apparaat zowel binnen de garantieperiode als na het verstrijken van de fabrieksgarantie met originele reserveonderdelen door geschoolde servicetechnici wordt gerepareerd.

Om veiligheidsredenen mag alleen geschoold vakpersoneel reparaties aan het apparaat uitvoeren. De garantieclaim vervalt indien reparaties of ingrepen worden uitgevoerd door personen die daartoe niet door ons zijn gemachtigd, dan wel indien onze apparaten worden voorzien van vervangende onderdelen, aanvullende onderdelen of accessoires die geen originele onderdelen zijn en daardoor een defect wordt veroorzaakt.

Originele vervangende onderdelen die relevant zijn voor de werking in overeenstemming met de desbetreffende Ecodesign-verordening kunt u voor de duur van ten minste 10 jaar

vanaf het moment van in de handel brengen van het apparaat binnen de Europese Economische Ruimte bij onze servicedienst verkrijgen.

**Aanwijzing** Het inschakelen van de servicedienst is in het kader van de plaatselijk geldende fabrieksgarantievoorwaarden gratis. De minimumduur van de garantie (fabrieksgarantie voor particuliere gebruikers) in de Europese Economische Ruimte bedraagt 2 jaar in overeenstemming met de geldende plaatselijke garantievoorwaarden. De garantievoorwaarden doen geen afbreuk aan eventuele andere rechten of claims die u op grond van het plaatselijke recht heeft.

Gedetailleerde informatie over de garantieperiode en garantievoorwaarden in uw land kunt u opvragen bij onze servicedienst, uw dealer of op onze website.

Als u contact opneemt met de servicedienst, hebt u het productnummer (E-Nr.) en het productienummer (FD) van het apparaat nodig.

De contactgegevens van de servicedienst vindt u in de meegeleverde servicedienstlijst of op onze website.

## Productnummer (E-nr.) en productienummer (FD)

Het productnummer (E-Nr.) en het productienummer (FD) vindt u op het typeplaatje van het apparaat.

→ Afb. **11** / **5**

Om uw apparaatgegevens en de servicedienst-telefoonnummers snel terug te kunnen vinden, kunt u de gegevens noteren.

---

## Technische gegevens

Koudemiddel, netto inhoud en overige technische gegevens bevinden zich op het typeplaatje.

→ Afb. **1** / **5**

Overige informatie over uw model vindt u op het internet onder <https://energylabel.bsh-group.com><sup>1</sup>. Dit webadres bevat een link naar de officiële EU-productdatabase EPREL, waarvan de URL ten tijde van het drukken nog niet was gepubliceerd. Volg dan de aanwijzingen bij het zoeken naar het model op. De modelidentificatie bestaat uit het teken voor de slash van het E-nummer (E-Nr.) op het typeplaatje. Alternatief vindt u de modelidentificatie ook in de eerste regel van het EU-energielabel.

---

<sup>1</sup> Geldt alleen voor landen in de Europese Economische Ruimte



**BSH Hausgeräte GmbH**

Carl-Wery-Straße 34

81739 München

GERMANY

[www.siemens-home.bsh-group.com](http://www.siemens-home.bsh-group.com)

Hergestellt von BSH Hausgeräte GmbH unter Markenlizenz der Siemens AG

Fabriqué par BSH Hausgeräte GmbH titulaire des droits d'utilisation de la marque Siemens AG

Prodotto da BSH Hausgeräte GmbH in quanto licenziatario del marchio di Siemens AG

Gefabriceerd door BSH Hausgeräte GmbH onder handelsmerkllicentie van Siemens AG



**9001538409**

(000420)

de, fr, it, nl