

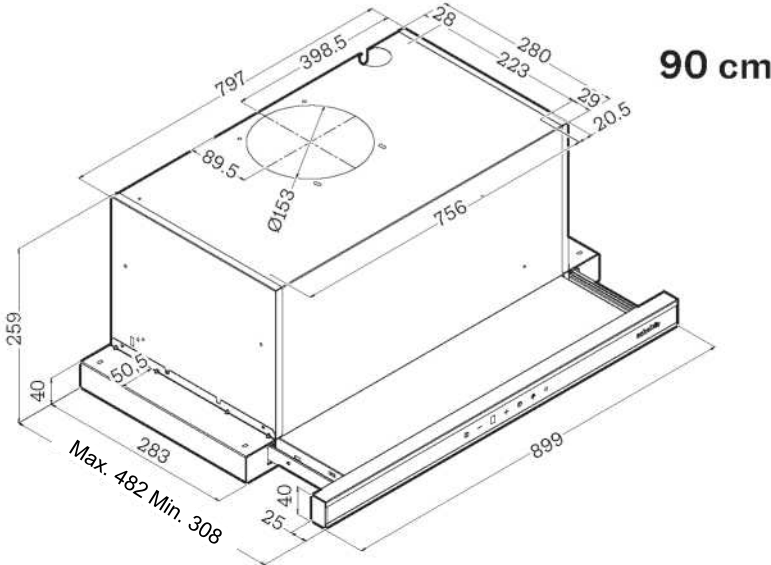
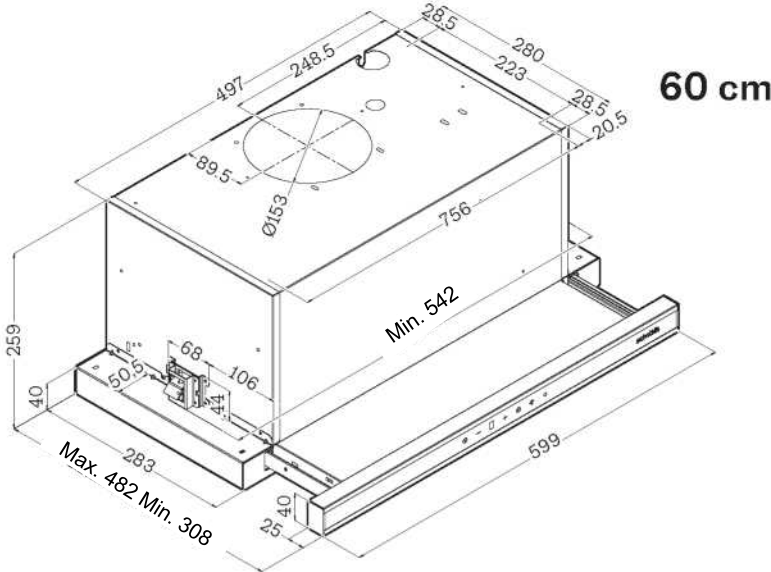
Kap

**Gebruiksaanwijzing
Veiligheidsinstructie**

 Afzuigkap

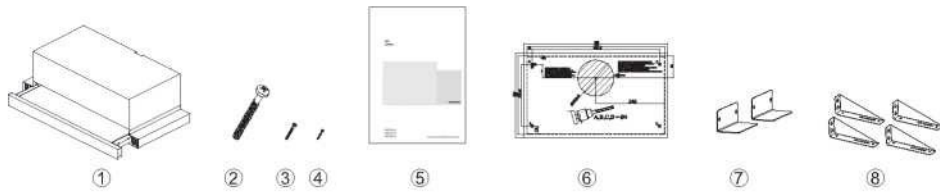
scholtès





Inhoud van pakket

FIG 3



60 cm model

1. Zijdelingse afzuigkap
2. 4x 4X40 montageschroef
3. Schroeven voor hoekbeugels voor klikmontage (Voor hoeken met nummer (8))
4. Schroeven voor hoekbeugels voor klikmontage (Voor hoeken met nummer (8))
5. Gebruikershandleiding
6. Montagehandleiding
7. Montageklemmen
8. Hoekbeugels



90 cm model

1. Zijdelingse afzuigkap
2. 4x 4X40 montageschroef
5. Gebruikershandleiding
6. Montagehandleiding

Overzicht van de kap

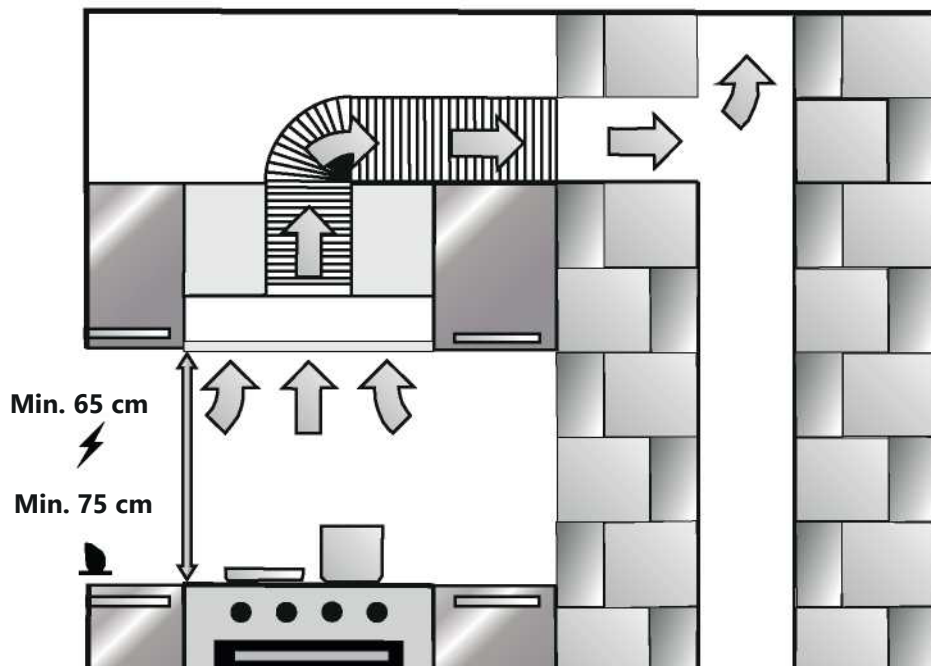
FIG 4



1. Lichaam
2. Voorpaneel
3. Aluminiumfilter
4. Kookplaatverlichting

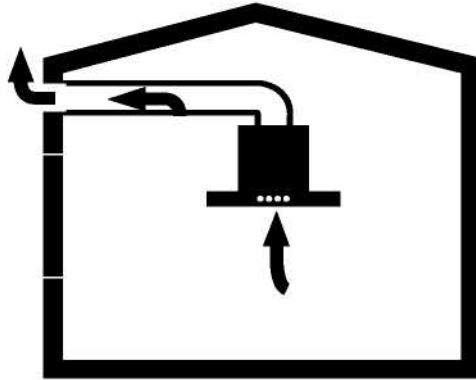
Positie van het apparaat

FIG 2



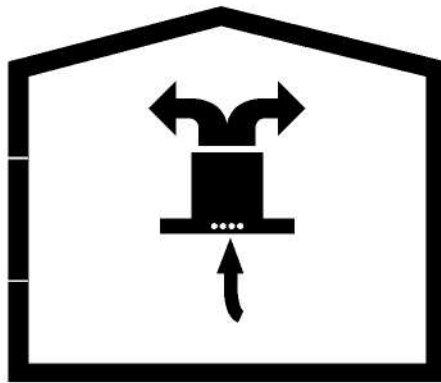
Kanaal uit

FIG 5



Recyclage

FIG 6



Productinstallatie A

Montagepatroon

FIG 7

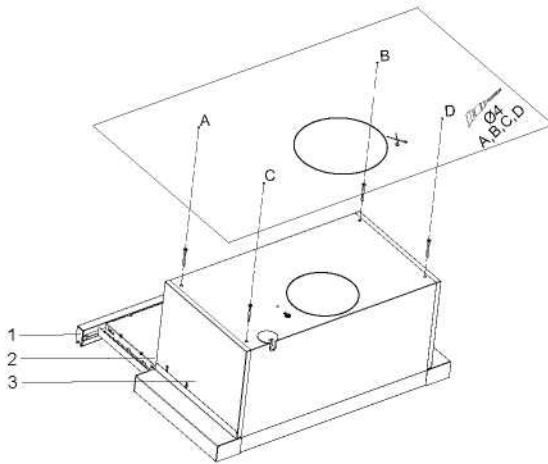
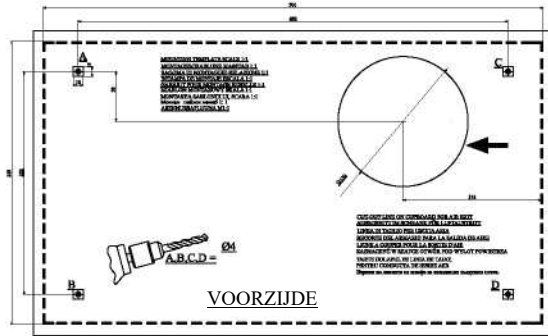
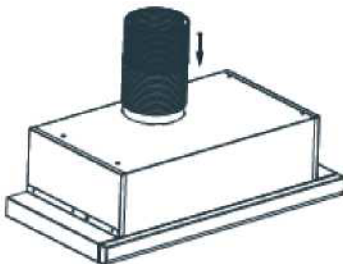


FIG 8

1. Voorpaneel
2. Boite plaat
3. Lichaam

FIG 9



Productinstallatie B & C

FIG 10

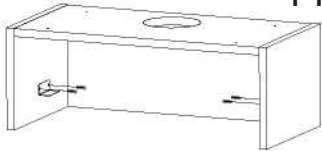


FIG 11

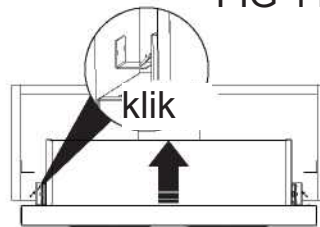


FIG 12

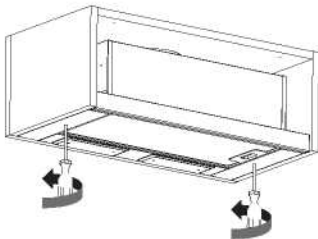


FIG 13

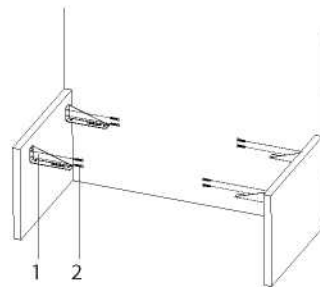
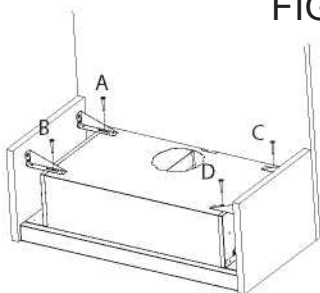


FIG 14



Beste Klant,

Al bijna een eeuw lang ontwikkelt Scholtès state of the art producten ten dienste van elke kok.

Omdat koken een passie is, biedt onze technologie u een breed scala aan mogelijkheden en nodigt u uit om uw culinaire creativiteit te verkennen.

Wij wensen u veel plezier met uw nieuwe toestel en danken u voor uw vertrouwen.

scholtès

SAMENVATTING

1. VEILIGHEID EN VOORZORGEN

- 1.1 Veiligheid van kinderen en kwetsbare personen
- 1.2 Algemene veiligheid

2. INSTALLATIE

- 2.1 Elektrische aansluiting
- 2.2 Filteren modus
 - Evacuatie
 - Verlichting
- 2.3 Installatie

3. OPERATIE

4. ONDERHOUD

- 4.1 Schoonmaken van de buitenkant
- 4.2 Schoonmaken van de vetfilters
- 4.3 Koolstoffilters vervangen
- 4.4 De lampen vervangen

5. PROBLEMEN

6. ZORG VOOR HET MILIEU

De veiligheidsinformatie moet aandachtig worden gelezen. De fabrikant is niet verantwoordelijk voor letsel of schade die het gevolg is van onjuiste installatie of gebruik.

Belangrijke veiligheidsinstructies zorgvuldig lezen en bewaren voor toekomstig gebruik.

1. VEILIGHEID EN VOORZORGEN

LEES VOOR DE INSTALLATIE EN HET GEBRUIK VAN HET APPARAAT DEZE INSTRUCTIES ZORGVULDIG DOOR. DE FABRIKANT IS NIET VERANTWOORDELIJK VOOR LETSEL OF SCHADE DIE HET GEVOLG IS VAN ONJUISTE INSTALLATIE OF GEBRUIK. BEWAAR DE INSTRUCTIES ALTIJD OP EEN VEILIGE EN TOEGANKELIJKE PLAATS VOOR TOEKOMSTIGE RAADPLEGING.

1.1 Veiligheid van kinderen en kwetsbare personen

Dit apparaat kan worden gebruikt door kinderen vanaf 8 jaar en personen met beperkte lichamelijke, zintuiglijke of geestelijke vermogens of met gebrek aan ervaring en kennis, indien zij onder toezicht staan of instructie hebben gekregen over het veilige gebruik van het apparaat en de gevaren ervan begrijpen.

Kinderen mogen niet met het apparaat spelen.

Reiniging en gebruikersonderhoud mogen niet door kinderen zonder toezicht worden uitgevoerd.

Borg: De toegankelijke delen van dit apparaat kunnen heet worden bij gebruik met kooktoestellen.

1.2 Algemene veiligheid

Controleer of het apparaat na het uitpakken schade oploopt.

Sluit het apparaat niet aan als het beschadigd is.

Alleen een bevoegd vakman mag dit apparaat installeren en de kabel vervangen. Schade veroorzaakt door onjuiste aansluiting valt niet onder de garantie.

Het apparaat en de toegankelijke delen ervan worden tijdens het gebruik heet. Zorg ervoor dat u de verwarmingselementen niet aanraakt.

Gebruik altijd handschoenen om accessoires of overengerei te verwijderen of in te doen. Voordat u onderhoud pleegt, moet u het apparaat van het stroomnet scheiden.

Het apparaat kan worden uitgeschakeld via een toegankelijk stopcontact of door een schakelaar in de vaste leidingen op te nemen, overeenkomstig de installatievoorschriften.

Zorg ervoor dat het apparaat is uitgeschakeld voordat u de lamp vervangt, om de mogelijkheid van een elektrische schok te voorkomen.

Als de hoofdvoedingskabel beschadigd is, moet hij worden vervangen door de fabrikant, zijn erkende servicecentrum of soortgelijke gekwalificeerde personen om elektrisch gevaar te voorkomen.

Gebruik nooit stoom of hogedrukgereedschap om uw toestel te reinigen (omwille van de elektrische veiligheid).

Dit apparaat is bestemd voor gebruik in huishoudelijke en soortgelijke toepassingen, zoals: keukens voor personeel in winkels, kantoren en andere werkomgevingen; door klanten in hotels, motels en andere residentiële omgevingen; op boerderijen; in bedden en ontbijt-omgevingen.

Gebruik het niet voor commerciële of industriële doeleinden of voor enig ander doel dan waarvoor het is ontworpen.

Verstikkingsgevaar

De voorschriften inzake luchtverversing moeten worden nageleefd. Er mag geen lucht worden gestuurd naar een kanaal dat wordt gebruikt om dampen van apparaten die gas of andere brandstoffen gebruiken af te voeren (dit geldt niet voor apparaten die alleen lucht in de ruimte afgeven).

De ruimte moet voldoende worden geventileerd wanneer de afzuigkap tegelijkertijd wordt gebruikt met apparaten die gas of andere brandstoffen gebruiken (dit geldt niet voor apparaten die alleen lucht in de ruimte brengen).

Brandgevaar

Het is verboden voedsel te flamberen of gaspitten onder de kap aan te zetten, tenzij deze door een pan zijn afgedekt, aangezien de vlammen kunnen worden aangezogen en het apparaat kunnen beschadigen. Houd de friteuses onder de kap voortdurend in de gaten.

Bij verhitting tot zeer hoge temperaturen kunnen olie en vet vlam vatten.

Reinig het apparaat en vervang de filters volgens de aanbevolen frequentie.
Opgehoopt vet kan brand veroorzaken.

Het gebruik van de kap boven een fornuis met vaste brandstof (hout, kolen, enz.) is verboden.

Als de kap wordt geïnstalleerd boven een gasgestookt toestel, laat dan minstens 65 cm vrij tussen de bovenkant van de kookplaat en de onderkant van de kap. Als de instructies voor een onder de kap geïnstalleerde kookplaat een afstand aangeven.

2. INSTALLATIE

2.1 Elektrische aansluiting

Deze apparatuur moet worden aangesloten op een aardingsinstallatie. Er kunnen twee soorten elektrische aansluiting worden gebruikt:

1. Met een standaardstekker die op het netsnoer wordt aangesloten en in een toegankelijk stopcontact wordt gestoken (zodat de stekker kan worden uitgetrokken bij onderhoud). Zorg ervoor dat de stekker ook na de volledige installatie van de apparatuur toegankelijk is.
2. Door middel van een vaste netaansluiting, voorzien van een bipolaire schakelaar, die zorgt voor de uitschakeling, met een openingsafstand van de contacten die een volledige uitschakeling mogelijk maakt onder de voorwaarden van de categorie overspanning III, volgens de installatievoorschriften. De massaverbinding (geel-groene draad) mag niet worden onderbroken. Raadpleeg het typeplaatje in de kap voor de netspanning en frequentie.

Als de voedingskabel beschadigd is, moet hij door de fabrikant of door zijn serviceagent of een gekwalificeerd persoon worden vervangen om elk risico te vermijden.

2.2 Filtratiemodi

Deze afzuigkap kan worden gebruikt als afzuigkap of als recyclingkap.

Evacuatie (Fig.5): Keukenrookjes worden naar buiten gedreven via een rookkanaal dat verbonden is met het rookkanaal. Deze leiding mag in geen geval worden aangesloten op afvoerleidingen voor fornuizen, ketels of branders, enz.

Recyclage (Fig.6): Rookgassen passeren het actieve-koolfilter om te worden gereinigd en gerecycleerd in de keukenomgeving door middel van gaatjes waaruit de gezuiverde lucht komt. Deze gaten moeten vrij zijn en communiceren met de keukenomgeving. Houtskoolfilters mogen niet worden toegepast bij gebruik van een evacuatie-installatie.

2.3 Installatie

Lees de gebruiksaanwijzing voordat u de kap installeert en/of gebruikt.

Het toestel moet op een afstand van ten minste 65 cm van de kookplaat worden gemonteerd. Als de montage-instructies van het gasfornuis een grotere afstand aangeven, moet u die in acht nemen. Respecteer alle luchtverontreinigingsvoorschriften.

De lucht mag niet worden afgevoerd in een leiding die wordt gebruikt voor de afvoer van uitlaatgassen afkomstig van met gas of brandstof gevoede apparatuur (dit geldt niet voor filterkappen).

Installatie A

1. Montagepatroon (Fig.7)

Plak de meegeleverde installatiemal op het oppervlak waar het product moet worden geïnstalleerd. Maak gaten met een diameter van 4 mm op de punten die als A, B, C, D op de installatiesjabloon zijn aangegeven. Boor het gat voor de rookgasafvoer zoals aangegeven in de meegeleverde installatiesjabloon in de aangegeven maten.

Opmerking: De in de illustratie getoonde maten zijn voor representatieve doeleinden. Neem het installatiesjabloon dat bij het door u gekochte product wordt geleverd.

2. Bevestig de kap in de kast (Fig.8)

Het apparaat moet in de kast worden gemonteerd op de punten A, B, C, D met behulp van de 4x40 schroeven die bij het apparaat worden geleverd. Het frontpaneel mag niet tegen het kastdeksel schuren wanneer de schuifset beweegt.

3. Aansluiting kap (Fig.9)

Sluit de aluminium slang aan op de uitgang van de plastic rookkanaal. Sluit het andere uiteinde van de ontluuchtingspijp aan op de muur.

Installatie B

Alleen voor 60 cm model

1. Plaats de beugels (Fig. 10)

De hoekbeugels voor klikmontage moeten aan de rechter- en linkerzijde worden geplaatst en vastgeschroefd om te passen bij het ophangmechanisme aan de zijkant van de kap. Plaats de met de kap meegeleverde rookgasaansluiting op het product zoals aangegeven in Fig.9. Draai nu het rookkanaal in de richting van de klok. Monteer het rookkanaal op de rookkanaalaansluiting.

2. Installeer de kap in het meubel (Fig.11)

Duw nu de kap omhoog in de kast en hij klikt vast met behulp van het ophangmechanisme op de hoekbeugels voor klikmontage.

3. Beveiligde installatie (Fig.12)

Gebruik een schroevendraaier om de kap aan de kast te bevestigen. Dit moet van onderaf gebeuren met behulp van het ophangmechanisme.

Installatie C

Alleen voor 60 cm model

1. Hoekfittingen

2. Schroeven voor hoekbeugels

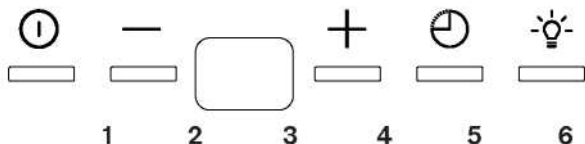
Zet de hoekbeugels vast met de schroeven aan de zijkant van de kast, zodat ze aansluiten op de kap (**Fig.13**). Monteer het product met schroeven rechtstreeks op de hoekbeugels op de punten A, B, C & D (**Fig. 14**).

Opmerking: Er kunnen nieuwe gaten worden geboord voor de hoekbeugels op de kap, als de bestaande niet kunnen worden gebruikt.

Opmerking: De bevestigingsmethode met de hoekbeugels kan in omgekeerde volgorde worden gevolgd: de hoekbeugels worden eerst op de kap gemonteerd, de B-beugels worden vervolgens op de kast geschroefd.

3. OPERATIE

Bedieningspaneel



1. Aan/uit aanraking : om de kap aan en uit te zetten
2. Snelheid verminderen
3. Weergave
4. Snelheid verhogen
5. Vertragingstop: U kunt uw kapuitdoving programmeren door op de aanraaktimer te drukken. Wanneer de timertoets wordt ingedrukt, wordt een timerfunctie van 15 minuten geactiveerd; het display geeft een signaal zodra de timer start en de motor schakelt automatisch uit na 15 minuten.
6. Lichte aanraking: om het licht aan en uit te doen.



4. ONDERHOUD

4.1 Schoonmaken van de buitenkant

Het oppervlak kan worden beschadigd door agressieve en schurende schoonmaakmiddelen. Gebruik nooit agressieve en schurende schoonmaakmiddelen. Om de buitenkant van uw kap schoon te maken, gebruikt u zeepwater en geen schuurcrème of schuurponsjes.

4.2 Schoonmaken van de vetfilters

Filters moeten om de 2 à 3 weken worden gereinigd, afhankelijk van het gebruik.

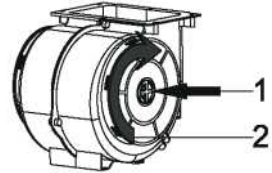
De filters moeten worden gereinigd wanneer het "C"-signaal op het display verschijnt of (afhankelijk van het gebruik) om de 2 of 3 weken. Om het "C"-signaal te wissen nadat de filters zijn gereinigd en vervangen, houdt u de -toets langer dan 3 seconden ingedrukt (wanneer het apparaat is uitgeschakeld). De letter "E" verschijnt op het display en het toestel schakelt over op normale werking. Als bediening vóór het wissen van het "C"-signaal nodig is, verschijnt het actieve motortoerental gedurende 1 sec. als u op de -toets drukt, waarna de motor weer gaat draaien.

Opmerking: De vetfilters kunnen in de vaatwasser: Plaats ze in de vaatwasser zonder ze aan te spannen of rechtop. Bij het wassen in de vaatwasser kan de kleur enigszins veranderen. Dit heeft geen invloed op de werking van het metalen vetfilter.

4.3 Koolstoffilters vervangen

Dit filter houdt geuren vast; het moet na ongeveer 120 uur gebruik worden vervangen. Het is verkrijgbaar bij uw dealer of de klantenservice.

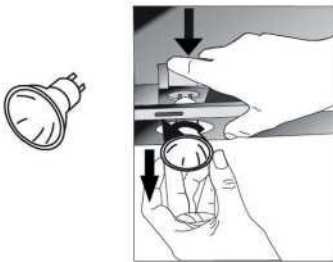
1. Plaats het koolstoffilter in zijn behuizing.
2. Draai het koolstoffilter met de klok mee en controleer of het goed vastzit.



4.4 De lampen vervangen

Koppel de elektrische voeding van de kap los. Laat de lampen eerst afkoelen, want ze kunnen uw handen verbranden als ze heet zijn. Max 50W geeft het maximale stroomverbruik van de lamp aan. Bij vervanging moet een lamp met hetzelfde vermogen worden gebruikt.

Om de lampen te vervangen, duwt u de lamphouder van achteren naar beneden, draait hem een beetje tegen de klok in en haalt hem er naar beneden uit.



Borg: Zie het etiket van de productverklaring voor het gebruikte nominale vermogen. Bij het vervangen van de lampen kan het glas van de lamp breken en letsel veroorzaken. Laat de lampen eerst afkoelen, want je kunt je branden als ze nog warm zijn. Maximaal stroomverbruik 1W.

5. PROBLEMEN

DEFECTEN	OPLOSSINGEN
De verlichtingslamp werkt niet	Zorg ervoor dat de stekker in het stopcontact zit en dat de zekeringen intact zijn. Controleer de lampen. Zorg ervoor dat u de stekker van het apparaat uit het stopcontact hebt gehaald voordat u deze controle uitvoert. Draai de lampen aan als ze los zitten; u kunt de lampen vervangen als ze nog steeds niet werken.
Het apparaat loopt op geen enkele manier	Controleer of de kap is aangesloten en of de stekker goed in het stopcontact zit. Controleer de zekering waarop het apparaat is aangesloten en de hoofdzekering van uw huis. Is de diameter van het rookkanaal van het toestel voldoende (min. 120mm). Zijn de metalen filters schoon? Controleer.
Als het apparaat niet voldoende presteert en veel lawaai maakt tijdens de werking	Als u de kap zonder schoorsteen gebruikt, controleer dan of de koolstoffilters vernieuwd zijn. Let erop dat u uw keuken voldoende ventileert, zodat er een luchtstroom is. Als u nog steeds niet tevreden bent over de werking van het apparaat, raadpleeg dan de erkende technische dienst.

Technische gegevens

Voedingsspanning	220-240V 50Hz
Isolatieklasse van de motor	Klasse F
Isolatieklasse	Klasse I

6. ZORG VOOR HET MILIEU

De verpakking van dit apparaat kan worden gerecycled. Recycleer en draag bij tot de bescherming van het milieu door de verpakkingen in de daarvoor bestemde plaatselijke afvalcontainers te deponeren. Uw toestel bevat ook veel recycleerbaar materiaal.



Dit logo geeft aan dat gebruikte apparaten niet met ander afval gemengd mogen worden. De door uw fabrikant georganiseerde recycling van apparaten vindt plaats onder optimale omstandigheden, in overeenstemming met de Europese Richtlijn 2002/96/EG betreffende de verwijdering van afgedankte elektrische en elektronische apparatuur.

Neem contact op met uw gemeente of winkelier voor informatie over inzamelpunten voor gebruikte apparaten bij u in de buurt.
Bedankt voor het helpen beschermen van het milieu.

Informatie over de betekenis van de conformiteitsmarkering **CE**

De CE-markering geeft aan dat het product voldoet aan de belangrijkste eisen van de Europese richtlijnen 2014/35 / CE (laagspanning), 2014/30 / CE (elektromagnetische compatibiliteit), 2011/65 / EU (vermindering van het gebruik van bepaalde gevaarlijke stoffen in EEA).

De garantie dekt geen slijtageonderdelen van het product, noch problemen of schade als gevolg van :

1. Verslechtering van het oppervlak door normale slijtage van het product;
2. Defecten of aantasting door contact van het product met vloeistoffen en door corrosie als gevolg van roest of de aanwezigheid van insecten;
3. Elk ongeoorloofd incident, misbruik, verkeerd gebruik, wijziging, demontage of reparatie;
4. Elk onjuist onderhoud, gebruik dat niet in overeenstemming is met de instructies betreffende het product of aansluiting op een verkeerde spanning;
5. Elk gebruik van niet door de fabrikant geleverde of niet door hem goedgekeurde accessoires.
6. De garantie vervalt als het typeplaatje en/of het serienummer van het product wordt verwijderd.





Scholtes.com

CE

2020_07