



Koelkast

Gebruikershandleiding

Model:
RF50*

Vrijstaand apparaat

SAMSUNG

Inhoudsopgave

Veiligheidsmaatregelen	3
Veiligheidsaanwijzingen	3
Belangrijke veiligheidssymbolen en voorzorgsmaatregelen:	4
Waarschuwingssymbolen relevant aan het transport en het kiezen van de plaats.	5
Waarschuwingssymbolen voor het assembleren.	6
Waarschuwingssymbolen relevant voor het gebruik.	9
Symbolen relevant aan het schoonmaken en het plegen van onderhoud.	13
Waarschuwingssymbolen relevant voor het weggooiën van de koelkast.	14
Installatie	16
De koelkast voorbereiden op het installeren.	16
Wi-Fi-verbinding.	18
Zet de koelkast horizontaal en pas de hoogte van de deur aan.	19
Bedieningshandleiding	22
Het gebruik van het bedieningspaneel.	22
Samsung Smart Home (alleen van toepassing op bepaalde modellen)	24
Componenten en functies (T-serie)	28
Componenten en functies (M-serie)	30
Regeltemperatuur	32
De accessoires van de koelkast ontmantelen.	34
De koelkast schoonmaken	36
Foutanalyse	40
Foutdiagnose	40
Foutanalyse	41
Foutanalyse van de Samsung Smart Home	43

Veiligheidsmaatregelen

Veiligheidsaanwijzingen

- Lees deze gebruiksaanwijzing grondig door en bewaar deze op een veilige plek vlakbij de koelkast voor toekomstig gebruik voordat u de koelkast gaat gebruiken.
- Gebruik deze apparatuur alleen op de wijze zoals beschreven in deze gebruiksaanwijzing. Deze apparatuur mag niet worden gebruikt door mensen met ontbrekende ledematen, geestelijk gehandicapten of gebrek aan ervaring (waaronder kinderen), tenzij ze onder toezicht staan of begeleid worden door een iemand verantwoordelijk voor hun veiligheid.
- Kinderen ouder dan 8 jaar en gehandicapte personen of geestelijk gehandicapten of mensen die de relevante ervaring missen mogen alleen van deze apparatuur gebruikmaken als ze onder toezicht staan of als ze uitleg is gegeven over de relevante gevaren door andere personen. Kinderen mogen geen gebruikmaken van deze apparatuur. Kinderen mogen het apparaat alleen onder toezicht schoonmaken of onderhouden.
- De waarschuwingen en belangrijke veiligheidsinstructies in deze handleiding dekken niet alle mogelijke omstandigheden en situaties die kunnen voorkomen. Gebruik uw gezond verstand, neem de waarschuwingen en voorzorgsmaatregelen in acht en let op uw eigen gedrag tijdens het installeren, onderhouden en gebruiken van deze koelkast.
- Aangezien de volgende bedieningsaanwijzingen van toepassing zijn op verschillende modellen, kunnen de eigenschappen van uw koelkast ietwat afwijken van die welke hier worden beschreven, en zullen niet alle waarschuwingssymbolen van toepassing zijn. Neem contact op met het dichtstbijzijnde onderhoudscentrum of log in op www.samsung.com voor online hulp of informatie als u vragen of problemen hebt.

Veiligheidsmaatregelen

Belangrijke veiligheidssymbolen en voorzorgsmaatregelen:

Waarschuwing

Gevaarlijk of onveilig gebruik kan ernstig letsel of de dood veroorzaken.


Let op

Gevaarlijk of onveilig gebruik kan licht letsel of schade aan eigendommen veroorzaken.

Opmerking

 Niet proberen.

 Niet uit elkaar halen.

 Niet aanraken.

 Voorzichtig bedienen zoals verzocht.

 Haal de stekker uit het stopcontact.

 Zorg voor een goede aarding voor de apparatuur om een elektrische schok te voorkomen.

 Neem contact op met het centrum voor hulp.


Deze waarschuwingssymbolen zijn ontworpen om te voorkomen dat u en anderen letsel oplopen.

Neem de bovenstaande instructies strikt in acht.

Bewaar dit deel voor toekomst gebruik als u klaar bent met lezen.

Waarschuwingssymbolen relevant aan het transport en het kiezen van de plaats.


Waarschuwing


-  Let er tijdens het transporteren en assembleren van de koelkast op dat u geen schade veroorzaakt aan ondedelen van het koelcircuit.
- Dit product maakt gebruik van het R600a-vriesmiddel. Het R600a-vriesmiddel is een aardgas dat in verschillende omgevingen kan worden gebruikt en is tevens een brandbaar gas.
- Als het vriesmiddel uit de koelende spoel lekt, dan kan het brand of oogletsel veroorzaken. Als er een lek wordt ontdekt, vermijdt dan elk open vuur of potentiële bron van ontbranding en ventileer de kamer waar de koelkast staat enkele minuten.
- De grootte van de kamer waar de koelkast komt te staan moet zijn gebaseerd op de hoeveelheid van het vriesmiddel om te voorkomen dat er een brandbaar gas- en luchtmengsel ontstaat bij een lekkage bij het koelcircuit.
- Schakel de koelkast niet in als er schade is. Neem contact op met de distributeur als u vragen hebt. Er dient een ruimte te zijn van 1 m³ voor elke 8 g aan R600a-vriesmiddel in de koelkast in de ruimte waar de koelkast wordt geplaatst. Het etiket in de koelkast geeft de hoeveelheid vriesmiddel aan in elke specifieke koelkast.
- Als het vriesmiddel uit de koelende spoel lekt, dan kan het brand of oogletsel veroorzaken. Vermijd open vuren en haal alle brandbare artikelen uit de koelkast en ventileer de ruimte onmiddellijk in geval van lekkage van het vriesmiddel in het circuit.
- Anders kan er brand of een ontploffing ontstaan.


Veiligheidsmaatregelen


Waarschuwingssymbolen voor het assembleren.

Waarschuwing

-  • Assembleer deze apparatuur niet in een vochtige locatie vol met olie of stof of direct blootgesteld aan zonlicht en waterlekage (regenwater).
- Schade van de geïsoleerde omwikkeling van de elektrische onderdelen kunnen een elektrische schok of brand veroorzaken.
- Stel de koelkast niet bloot aan direct zonlicht of een hittebron zoals een gasfornuis, een radiator of andere apparatuur.
- Sluit niet meer dan één apparaat aan op dezelfde wandcontactdoos met meerdere aansluitingen. De koelkast moet altijd op een aparte wandcontactdoos met dezelfde nominale spanning als aangegeven op het etiket worden aangesloten.
- In dit geval worden de beste prestaties behaald en kan een overbelasting van de interne circuit worden voorkomen uit angst voor het veroorzaken van brand door een oververhitte kabel. Doe de stekker niet in het stopcontact als deze los zit.
- Anders kan er een elektrische schok of brand worden veroorzaakt.
- Gebruik de voedingskabel niet als deze gebroken of versleten is in het midden of uiteinde.
- Buig de voedingskabel niet en plaats er ook geen zware voorwerpen op.
- Gebruik geen rookmiddel vlakbij de koelkast.
- Het gebruik van een rookmiddel vlakbij de koelkast kan een explosie of brand veroorzaken.
- Plaats deze apparatuur niet in een ruimte waar gaslekkages kunnen plaatsvinden.
- Hierdoor kan er een elektrische schok of brand worden veroorzaakt.

-
-  Het wordt aanbevolen het installeren van het apparaat of het onderhoud eraan te laten uitvoeren door een bevoegd technicus of onderhoudsbedrijf.
 - Anders kan er een elektrische schok, brand, ontploffing, defect aan het product of letsel worden veroorzaakt.
 - Zorg ervoor dat u een geschikte locatie voor het assembleren kiest voordat u deze koelkast gaat gebruiken.
 - Plaats deze koelkast niet in een vochtige ruimte of plek waar het in contact kan komen met water.
 - Schade van de geïsoleerde omwikkeling van de elektrische onderdelen kunnen een elektrische schok of brand veroorzaken.
 - Doe de stekker in een stopcontact die op een geschikte locatie zit zodat de voedingskabel op natuurlijke wijze kan vallen.
 - Als u de stekker omkeert, dan kan de voedingskabel kortsluiten en kan er brand of een elektrische schok worden veroorzaakt.
 - Let erop dat de achterkant van de koelkast de stekker niet plat drukt of beschadigd.
 - Als u de koelkast verplaatst, let er dan op dat u de voedingskabel niet verpletterd of beschadigd.
 - Hierdoor kan er een elektrische schok of brand worden veroorzaakt.
 - De apparatuur moet goed worden geplaatst zodat na het installeren de stekker makkelijk in het stopcontact kan worden gestopt.
 - Houd het verpakkingsmateriaal buiten bereik van kinderen.
 - Als kinderen het verpakkingsmateriaal over hun hoofd doen, dan kan dit leiden tot verstikking.
-


-  De koelkast moet worden geaard.
 - U moet de koelkast aarden om te voorkomen dat er elektrische lekkage of schokken optreden als gevolg van lekstroom uit de koelkast.
 - Voer geen aarding uit door middel van een gasleiding of telefoonkabel of andere potentiële bliksemafleider.
 - Het verkeerd gebruik van de stekker kan tot een elektrische schok leiden.
-

-  Neem onmiddellijk contact op met de fabrikant of de onderhoudsagent daarvan als de voedingskabel is beschadigd.
 - De zekering van de koelkast moet worden vervangen door een gekwalificeerd technicus of onderhoudsbedrijf.
 - Anders kan er een elektrische schok of letsel worden veroorzaakt.

Veiligheidsmaatregelen


Waarschuwingssymbolen gerelateerd aan het installeren.

 Let op

-  Let erop dat het ventilatiegat van de koelkastbehuizing of de installatiesteun vrij is.
- Schakel de koelkast na het installeren in om deze na 2 uur te gebruiken.
- Op sommige modellen zit een beschermende laag op het oppervlak die voorkomt dat de koelkast wordt bekrast tijdens het transport. Haal deze beschermlaag er langzaam af om een statische schok te voorkomen. Als de beschermlaag er na lang tijd niet is afgehaald, kan er een kleurverschil optreden op de stalen plaat.

Waarschuwingssymbolen relevant voor het gebruik.

Waarschuwing

-  Doe de stekker niet in het stopcontact of haal deze daar niet uit als uw handen nat zijn!
- Bewaar geen spullen bovenop de koelkast.
- Als u de deur van de koelkast opent of sluit, kunnen deze spullen vallen en persoonlijk letsel en/of materiële schade aan de spullen veroorzaken.
- Bewaar geen spullen met water bovenop de koelkast.
- Als dit water gaat spatten, dan is er de kans op het ontstaan van brand of een elektrische schok.
- Laat kinderen niet hangen aan de koelkastdeur.
- Anders kan er letsel worden veroorzaakt.
- Laat de koelkastdeur niet lange tijd zonder op te letten openstaan en laat geen kinderen in de koelkast toe.
- Sta het niet toe dat baby's of kinderen in de lade zitten.
- Als ze vast komen te zitten, dan kan er als gevolg van verstikking letsel of een fataal ongeluk worden veroorzaakt.
- Ga niet op de deur van de vriezer zitten.
- De deur van de vriezer kan afbreken en dit kan leiden tot persoonlijk letsel.
- Plaats geen vluchtige of brandbare substanties in de koelkast. Denk hierbij aan benzine, verdunner, ethylalcohol, ether of vloeibaar petroleumgas (LPG).
- Het opbergen van dergelijke producten kan tot een ontploffing leiden.
- Bewaar geen farmaceutische producten, wetenschappelijke materialen of producten die niet bestendig zijn tegen lage temperaturen in de koelkast.
- Plaats geen producten in de koelkast die aan een strikte temperatuur moeten voldoen.
- Geen elektrische apparaten in de koelkast plaatsen of gebruiken, tenzij dit door de fabrikant wordt aanbevolen.
- Maak de binnenkant van de koelkast niet schoon met een blower. Plaats geen brandende kaars in de koelkast om vieze geurtjes te verwijderen.
- Hierdoor kan er een elektrische schok of brand worden veroorzaakt.
- Raak de binnenwand van de vriezer of artikelen in de vriezer niet aan met natte handen.
- Anders loopt u letsel op.
- Naast de door de fabrikant aanbevolen methoden mag u niet het ontdooiingsproces versnellen door middel van mechanische apparaten of andere methoden.
- Beschadig het koelmiddelcircuit niet.
- Deze apparatuur moet vlakbij het stopcontact worden geplaatst, en er mag geen externe aansluiting worden gebruikt.
- Anders kan er als gevolg van de elektrische lekkage een elektrische schok of brand worden veroorzaakt.
- Plaats geen explosieve materialen zoals brandbare spuitmiddelen in de koelkast.

Veiligheidsmaatregelen

- ★ • Dit product is alleen ontworpen om etenswaren op te slaan in een huiselijke omgeving.
 - Flessen moeten zo dicht mogelijk bij elkaar worden geplaatst om plenzen te voorkomen.
 - Ventileer de ruimte onmiddellijk en raak de stekker niet aan in geval van een gaslekkage (zoals propaangas en vloeibaar petroleumgas (LPG)). Raak de koelkast of voedingskabel niet aan.
 - Geen ventilator gebruiken.
 - Een vonk kan een ontploffing of brand veroorzaken.
 - Gebruik alleen de LED-lampen die door de fabrikant of het onderhoudsbedrijf worden geleverd.
 - Houdt kinderen in de gaten en voorkom dat zij niet gaan spelen met de koelkast of erop klimmen.
-


- ⊘ • Haal de koelkast niet zelf uit elkaar en voer geen reparaties uit.
- Anders kan er brand, een defect aan het product of letsel worden veroorzaakt. Neem contact op met het onderhoudsbedrijf als er defecten zijn.
- Probeer niet zelf deze apparatuur te repareren of uit elkaar te halen.
- Gebruik geen andere zekering (zoals koper, staaldraad) dan de standaardzekering.
- Als uw apparatuur moet worden gerepareerd of opnieuw moet worden geïnstalleerd, neem dan contact op met het dichtstbijzijnde servicecentrum.
- Anders kan er een elektrische schok, brand, defect aan het product of letsel worden veroorzaakt.

-
- Haal de stekker onmiddellijk uit het stopcontact en neem contact op met het dichtstbijzijnde servicecentrum als de koelkast een hoge geluidstoon laat horen of een brandende geur of rook produceert.
 - Anders kan er een elektrische schok of brand worden veroorzaakt.
 - Neem contact op met het onderhoudsbedrijf als u problemen ondervindt bij het vervangen van de hoofdlamp.
 - Als het product is uitgerust met LED-lampen, demonteer de lampenkap en LED-lampen dan niet zelf.
 - Neem contact op met het servicecentrum.

Veiligheidsmaatregelen

Symbolen relevant voor het gebruik

 Let op

-  Volg de volgende instructies om de beste prestaties uit het product te halen:
 - Plaats etenswaren niet dicht op elkaar bij het ventilatiegat aan de achterkant van de koelkast, anders kan de vrije luchtcirculatie van de vriezer of koelkast niet goed functioneren.
 - Wikkel de etenswaren in of plaats ze in een afgesloten bak voordat u ze in de koelkast plaatst.
 - Plaats geen koolzuurhoudende of bruisende drankjes in de vriezer. Plaats geen flessen of glazen bakken in de vriezer.
 - Het glas kan barsten en letsel of schade veroorzaken als de substanties erin bevroren raken.
 - Wijzig de functie van de koelkast niet en rust deze ook niet opnieuw uit.
 - Anders kunnen er ongelukken met letsel of schade aan eigendommen ontstaan.

Elke verandering aan of nieuwe uitrusting door een derde op deze koelkast valt niet onder de garantieservice van Samsung die niet verantwoordelijk is voor de veiligheidsproblemen en schade veroorzaakt door de derde partij.
 - Houdt de houdbaarheidsdatum van bevroren producten in de gaten.
 - Spuit geen vluchtig materiaal zoals insecticide op het oppervlak van de koelkast.
 - Naast de schade aan de gezondheid kan dit een elektrische schok, brand of defecten aan het product veroorzaken.
 - Slag of duw niet met kracht op het oppervlak van het glas.
 - Anders kunnen er ongelukken met letsel of schade aan eigendommen ontstaan door het gebroken glas.
 - Gebruik alleen drinkwater (mineraal of puur water) voor de ijsblokjes.
 - Alleen de bij de koelkast geleverde ijsblokjes-houder mag worden gebruikt.
 - Bewaar geen plantaardige olie in de deurbakken van uw koelkast. De olie kan stoken, waardoor het vies smaakt en het moeilijk te gebruiken is. Bovendien kan de open container gaan lekken en kan de gelekte olie barsten veroorzaken in de deurbak. Na het openen van een oliecontainer, kunt u deze het beste op een koele en schaduwrijke plaats bewaren, zoals in een kast of de bijkeuken.
 - Voorbeelden van plantaardige olie: olijfolie, maïsolie, druivenpitolie, enz.

Symbolen relevant aan het schoonmaken en het plegen van onderhoud.

 Let op

-  Spuit niet direct water aan de binnen- of buitenkant van de koelkast.
 - Anders kan er brand of een elektrische schok worden veroorzaakt.
- Gebruik geen substanties of plaats deze ook niet in de koelkast die temperatuurgevoelig zijn zoals brandbare spuitbussen, brandbare substanties, droogijs, medicijnen of chemicaliën. Plaats geen instabiele of brandbare voorwerpen of substanties in de koelkast (benzine, verdunner en propaangas et cetera).
- Deze koelkast is alleen ontworpen om etenswaren op te slaan.
- Anders kan er brand of een ontploffing ontstaan.
- Spuit niet met een schoonmaakmiddel op het display.
- Anders kunnen de daarop gedrukt karakters eraf vallen.
- Verwijder al het vuil of stof van de pennen van de stekker.
Gebruik daarbij echter geen natte doek.
- Anders kan er brand of een elektrische schok worden veroorzaakt.
- Gebruik een haar- of tandenborstel om plekken zoals de scharnieren goed schoon te borstelen.
- Gebruik een schone spons of zachte doek met een mild reinigingsmiddel in warm water om de koelkast schoon te maken.
- Gebruik voor de buitenkant van de koelkast (deuren en kast), de plastic onderdelen, deur en binnenbekleding en rubberpakkingen geen schurende of agressieve reinigingsmiddelen zoals; venstersprays, schuurmiddelen, ontvlambare vloeistoffen, zoutzuur, schoonmaakwas, geconcentreerde schoonmaakmiddelen, bleekmiddelen of reinigingsmiddelen die aardolieproducten bevatten.
- Deze middelen kunnen het materiaal krassen of beschadigen.
- Maak de glazen planken of afdekkingen niet schoon met warm water als deze koud zijn. De glazen planken en afdekkingen kunnen breken als deze blootgesteld worden aan plotselinge temperatuur veranderingen of effecten zoals botsen of vallen.

Veiligheidsmaatregelen

-  • Haal de stekker uit het stopcontact voordat u gaat schoonmaken of onderhoud gaat plegen.
- Als er een vreemde substantie, zoals water de koelkast is binnengedrongen, trek dan onmiddellijk de stekker uit het stopcontact en neem contact op met het dichtstbijzijnde servicecentrum.
- Anders kan er een elektrische schok of brand worden veroorzaakt.

Waarschuwingssymbolen relevant voor het weggooien van de koelkast.

Waarschuwing

-  • Dit product maakt gebruik van het R600a-vriesmiddel, een brandbaar gas. Neem dus contact op met het toepasselijke gemeentelijk inzamelpunt voor huishoudelijk afval om erachter te komen hoe dit product op een veilige manier te verwerken in het afvalproces.
- Dit product maakt gebruik van cyclopentaan als schuimmiddel bij de thermische isolatielaag en het gas in het thermische isolatiemateriaal moet een speciale verwerkingsprocedure ondergaan. Neem contact op met het gemeentelijke vuilverwerkingsbedrijf om erachter te komen hoe dit product op een veilige en milieuvriendelijke manier te verwerken.
- Controleer of alle pijpen aan de achterkant van de koelkast intact zijn voordat dit product als afval verwerkt gaat worden.
Deze pijpen moeten worden opengemaakt in een open ruimte.
- Als dit product of andere koelkasten als afval worden verwerkt, moet u de deur van de koelkast en afdichtstrook ervan eraf halen om te voorkomen dat kleine kinderen of dieren er in vast komen te zitten. Plaast de plank om te voorkomen dat kinderen er makkelijk in kunnen klimmen.
Houdt kinderen in de gaten en voorkom dat zij niet gaan spelen met deze apparatuur.
- Verwijder het verpakkingsmateriaal van dit product op een milieuvriendelijke manier.
- Houd het verpakkingsmateriaal buiten bereik van kinderen.
- Als kinderen de zak over hun hoofd doen, dan is er kans op verstikking.

Andere punten voor correct gebruik.

Opmerking

- Neem in geval van een stroomuitval contact op met de lokale energiemaatschappij om erachter te komen hoe lang de storing gaat duren.
- Meestal wordt de storing binnen één of twee uur verholpen en zal dus geen invloed hebben op de temperatuur in de koelkast. Verminder wel het aantal keren dat de koelkastdeur wordt geopend zo veel mogelijk tijdens een stroomuitval.

-
- Haal al de bevroren etenswaren eruit als de stroomuitval langer dan 24 uur duurt.
 - Als de temperatuur van de ruimte waar de koelkast is geplaatst lager is dan de minimumtemperatuur van het temperatuurbereik ingesteld voor het koelen, dan kan de koelkast niet altijd goed functioneren in normale omstandigheden (de temperatuur kan te hoog zijn in de koelkast).
 - Plaats geen bederfelijke waren zoals bananen en meloenen in de koelkast met een lage temperatuur.
 - Uw koelkast produceert geen rijp waardoor u dit niet met de hand hoeft weg te halen omdat de koelkast zichzelf automatisch kan ontdooien.
 - Tijdens het ontdooien voldoet de stijging van de temperatuur aan de landelijke norm.
 - Elke stijging van de temperatuur tijdens het ontdooien verkort de levensduur van de bevroren etenswaren.

Energiebespaartips

- Plaats de koelkast in een koele, droge en goed geventileerde ruimte. Zorg ervoor dat de koelkast niet wordt blootgesteld aan direct zonlicht en plaats het nooit vlakbij een hittebron (zoals een radiator).
- Houdt alle ventilatiegaten of rooster op de koelkast vrij.
- Plaats warme etenswaren pas in de koelkast als deze zijn afgekoeld.
- Ontdooi bevroren etenswaren in de koelkast.
In dit geval kunt u de etenswaren in de koelkast koelen met de lage temperatuur van de bevroren etenswaren.
- Laat de deur van de koelkast niet te lang openstaan als u etenswaren eruit haalt. Hoe korter de deur van de koelkast openstaan, hoe minder rijp er in de vriezer zal ontstaan.
- Maak de achterkant van de koelkast regelmatig schoon. Stof verhoogt het energieverbruik.
- Stel de temperatuur niet lager in dan nodig.
- Zorg ervoor dat er voldoende lucht aan de onder- en achterkant van de koelkast kan circuleren.
Dek het luchtgat niet af.
- Zorg ervoor dat er rondom en aan de bovenkant van de koelkast voldoende ruimte is als deze wordt geïnstalleerd.
Dit zal bijdragen aan een verminderd energieverbruik en lager energierekening.
- Plaats alle interne accessoires op de plekken waarvoor de fabrikant ze heeft bedoeld, zoals het mandje, de lade en de plank zodat er effectief gebruik wordt gemaakt van de energie.

Installatie

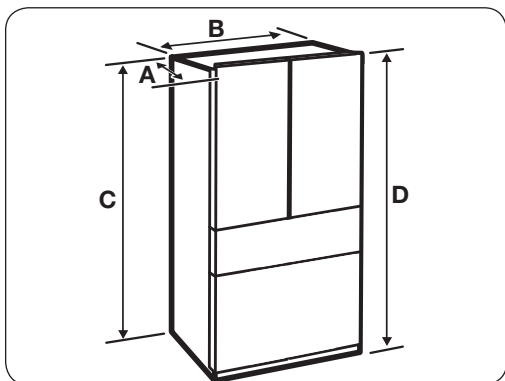
De koelkast voorbereiden op het installeren.

Bedankt voor het aanschaffen van deze koelkast van Samsung.

Wij hopen dat de geavanceerde functies en efficiency van dit nieuwe apparaat u zullen bevallen.

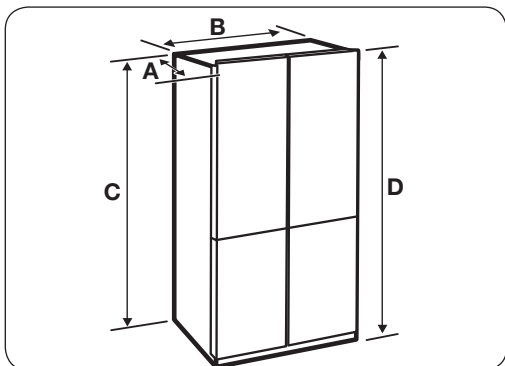
Kies de beste plek voor het installeren van de koelkast.

- Geen direct zonlicht.
- Horizontaal oppervlak (of bijna horizontaal).
- Er moet voldoende ruimte zijn om de koelkastdeur te kunnen openen.
- Er moet voldoende ruimte rondom de koelkast zijn om de lucht te laten circuleren. Onvoldoende ruimte rondom de koelkast kan het interne koelsysteem uitschakelen.
- Een plek vanwaaruit de koelkast makkelijk kan worden verplaatst voor onderhoud of reparaties.
- Plaats de koelkast niet in een ruimte met een omgevingstemperatuur hoger dan 43°C of lager dan 5°C.

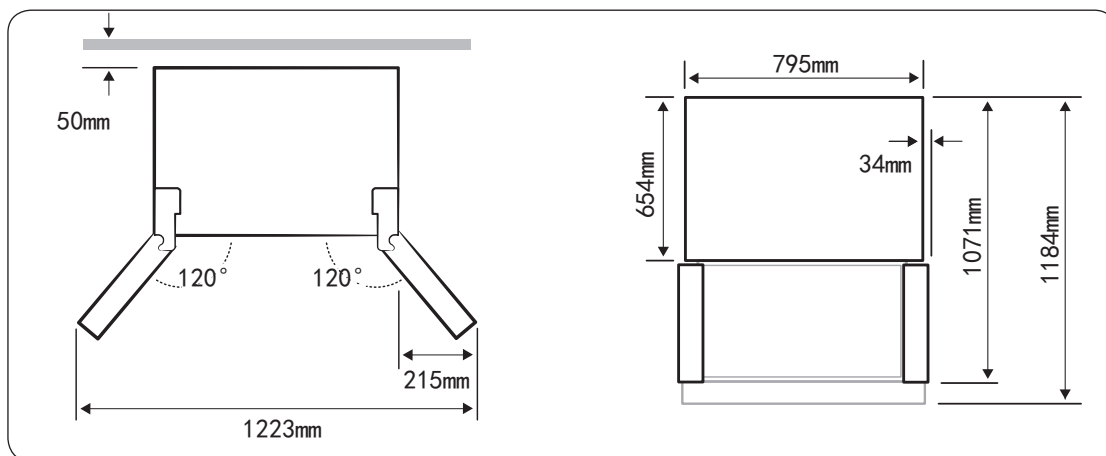


M-serie

Diepte "A"	745 mm
Breedte "B"	795 mm
Hoogte "C"	1898 mm
Totale hoogte "D"	1920 mm

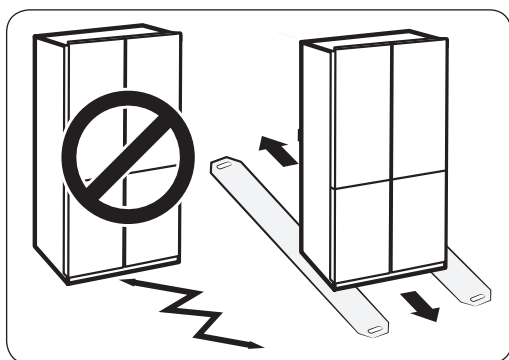


T-serie



Opmerking: Dit zijn de maten van het ontwerp, en deze kunnen afwijken van uw model.

ⓘ Voorzorgsmaatregelen bij het verplaatsen van de koelkast.



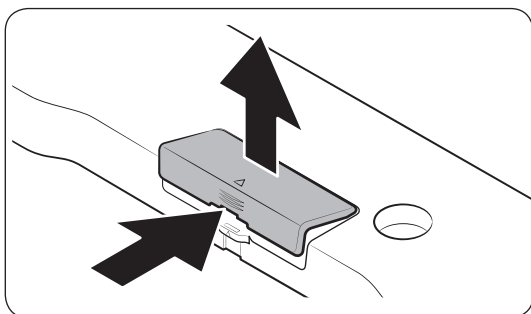
- De vloer waarop de koelkast gaat worden geplaatst moet plat en solide zijn zodat het de volledige last kan dragen en normaal functioneren garandeerd.
- U kunt een stuk karton vlak snijden en dit onder de koelkast plaatsen om de vloer te beschermen.
- Bij het verplaatsen van de koelkast, moet u deze recht wegschuiven of weer terug schuiven. Niet van de ene kant naar de andere kant slingeren.

Installatie

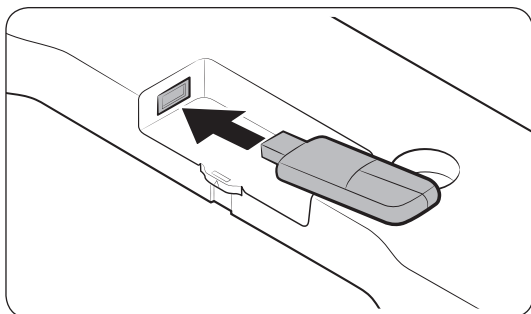
Wi-Fi-verbinding.

Met behulp van de Smart Home Dongle, die apart wordt verkocht, kunt u de koelkast op afstand bedienen.

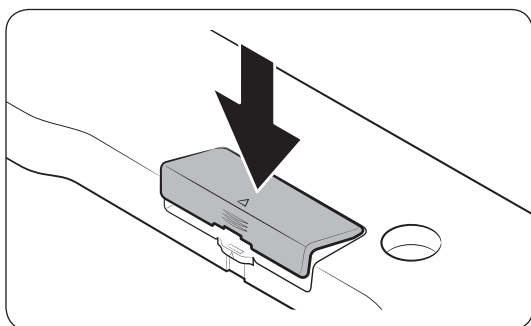
Ga naar www.samsung.com en volg de productinformatie over de dongle om de Smart Home Dongle aan te schaffen.



1. Indrukken om klep van de dongle bij de pijl te ontgrendelen.
2. Open de klep van de dongle.









3. Steek de Smart Home Dongle in de juiste richting in de donglepoort.



4. Steek eerst het bovenste deel van de klep van de dongle erin, en sluit deze dan om te vergrendelen zoals geïllustreerd.

Zet de koelkast horizontaal en pas de hoogte van de deur aan.

Gereedschap dat u misschien nodig hebt (niet geleverd)

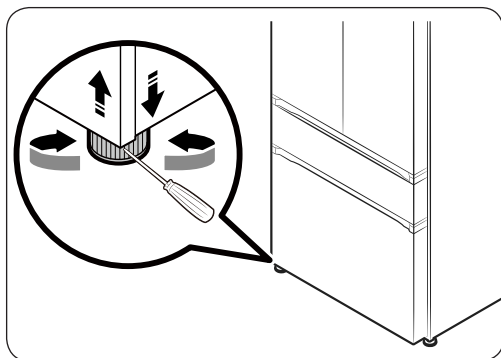
		
Kruiskopschroevendraaier (+)	Platte schroevendraaier (-)	Ringsleutel (10 mm)
		
Tang	Inbussleutel (4 mm)	Inbussleutel (5 mm)

⚠ Waarschuwing

- Haal eerst de stekker uit het stopcontact voordat u de koelkast horizontaal gaat plaatsen en de hoogte van de deur gaat aanpassen.

Hoe de koelkast horizontaal te plaatsen.

Als de koelkast niet horizontaal staat, dan kan er een hoogteverschil ontstaan tussen de deuren van de koelkast.



- Steek de platte schroevendraaier (-) in de groef van de horizontaal verstelde regelstaaf van de poot draai deze rechts- of linksom om de koelkast horizontaal te plaatsen. Draai de regelstaaf rechtsom om de koelkast te laten zakken. Draai de regelstaaf linksom om de koelkast omhoog te laten komen.

📄 Opmerking:

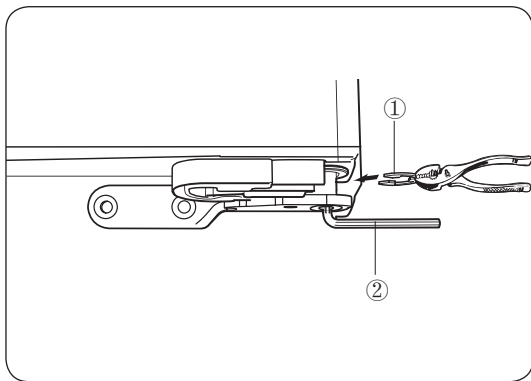
- Als de voor- en achterzijde van de koelkast niet horizontaal staan, plaats dan een solide plaat onder poot achter de ondersteuning (bijvoorbeeld een plastic plaat en een plastic liniaal), en zet het dan vast met plastic cement. Controleer bij het duwen van de koelkast op de plek waar deze geïnstalleerd moet worden of de staven aan de achterzijde zich op de plaat bevinden.
- Let erop dat u de vloer niet beschadigt als deze van hout of soortgelijke zacht materiaal is gemaakt als u de koelkast verschuift.

Installatie

Hoe de hoogte van de deur van de koelkast aan te passen.

Als een deur langer is dan de andere, dan kunt u deze als volgt verstellen:

- Controleer voor het afstellen of de koelkast horizontaal is geplaatst.



Methode (I) zoals geïllustreerd in de afbeelding:

Steek de borgring 1 met een tagng tussen de deur en de scharnier om het hoogteverschil tussen de deuren van de koelkast te elimineren.

Kies een borgring met de juiste dikte nadat u het hoogteverschil hebt gemeten.

Belangrijke informatie: U mag er slechts één borgring insteken. Als u er twee of meer insteekt, dan kan de borgring verschuiven of een schurend geluid veroorzaken. Til de lagere deur omhoog en steek de borgring in het gat tussen de deur en de scharnier.

Methode (II) zoals geïllustreerd in de afbeelding (en van toepassing op de M-serie):

Steek de inbussleutel 2 van 4 mm in het gat aan de onderkant van de scharnier en draai de inbussleutel rechtsom (om de deur te laten zakken) of linksom (om de deur omhoog te doen komen).

Belangrijke informatie:

- Haal de artikelen die op de onderste plank van de deur staan eraf zodat de inbussleutel makkelijker kan draaien.





 Let op

- Weest voorzichtig bij het erin steken of eraf halen van de borgring, dit om letsel te voorkomen.
- Houd de borgring en inbussleutel buiten bereik van kinderen om ervoor te zorgen dat ze er niet mee gaan spelen of in hun mond stoppen.

 Opmerking:

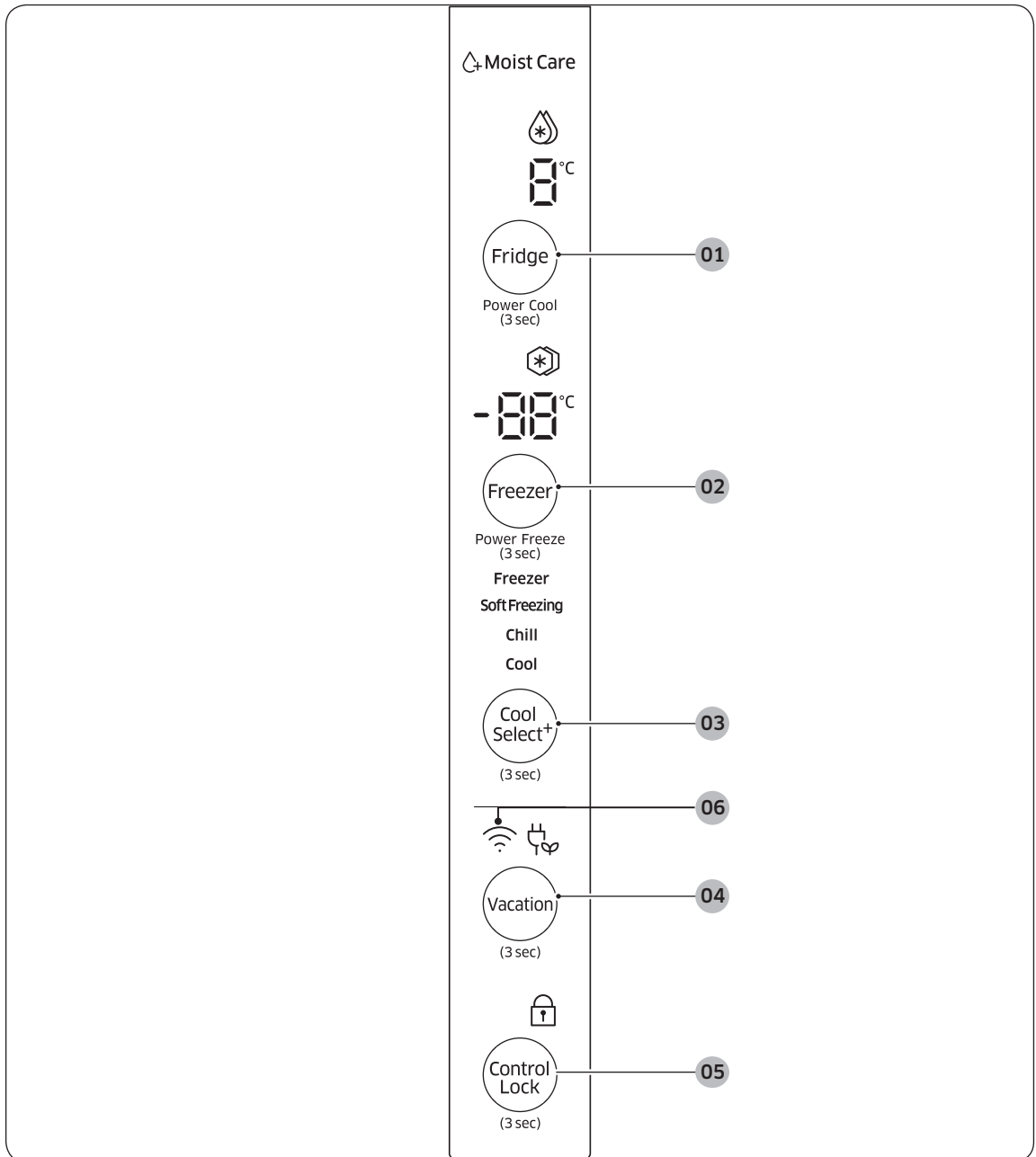
- Bij de koelkast worden borgringen van 1 mm, 1,5 mm, 2 mm en 2,5 mm geleverd.
- Als er na het horizontaal plaatsen van de koelkast etenswaren worden geplaatst, dan kan het toegenomen gewicht ervoor zorgen dat de koelkast niet horizontaal staat.
Als dit het geval is, dan moet u dezelfde procedure gebruiken om de koelkast af te stellen.
- De kap kan wrijvingschade oplopen als de koelkast te veel omhoog komt.

Borgringen geleverd bij de koelkast:

			
1 mm	1,5 mm	2 mm	2,5 mm

Bedieningshandleiding

Het gebruik van het bedieningspaneel.



- 01 fridge/power cool (press 3 seconds) (koelkast/power cool (3 seconden indrukken))
- 02 freezer/power freeze (press 3 seconds) (vriezer/power freeze (3 seconden indrukken))
- 03 cool select+ (press 3 seconds) (cool select+ (3 seconden indrukken))
- 04 Vacation (press 3 seconds) (Vakantie (3 seconden indrukken))
- 05 control lock (press 3 seconds) (Slot (3 seconden indrukken))
- 06 Network connection (Netwerkverbinding)

<p>01 Koelkast/power cool (3 seconden indrukken)</p>	<p>De knop op de koelkast heeft twee doelen:</p> <ul style="list-style-type: none"> - De temperatuur van de koelkast naar wens instellen. - De power cool-functie openen/sluiten. <p>1. Raak de koelkastknop lichtjes aan om de temperatuur van de koelkast in te stellen. U kunt de temperatuur instellen op elke waarde tussen 7°C en 1°C. Als de vakantiefunctie is ingeschakeld, dan kunt u de temperatuur van de vriezer aanpassen waardoor de functie zal worden uitgeschakeld als het pictogram van de vakantiefunctie uit gaat.</p> <p>2. Raak de koelkastknop lichtjes aan voor 3 seconden om de power cool-functie in of uit te schakelen. De power cool-functie zorgt ervoor dat er minder tijd nodig is om de etenswaren in de koelkast te koelen. Deze functie is erg nuttig als u bederfelijke waren snel moet koelen, of als de temperatuur in de koelkast snel aan het stijgen is (als bijvoorbeeld de koelkastdeur open staat).</p>
<p>02 Vriezer/power freeze (3 seconden indrukken)</p>	<p>De knop van de vriezer heeft twee doelen:</p> <ul style="list-style-type: none"> - De temperatuur van de vriezer naar wens instellen. - De power freeze-functie openen/sluiten. <p>1. Raak de vriezerknop lichtjes aan om de temperatuur van de vriezer in te stellen. U kunt de temperatuur op elke waarde instellen tussen -14°C en -23°C.</p> <p>2. Raak de vriezerknop lichtjes aan voor 3 seconden om de power freeze-functie in of uit te schakelen. De power freeze-functie zorgt ervoor dat er minder tijd nodig is om de etenswaren in de vriezer te bevriezen.</p> <p>Deze functie is erg nuttig als u bederfelijke waren snel moet bevriezen, of als de temperatuur in de vriezer snel aan het stijgen is (als bijvoorbeeld de koelkastdeur open staat). Deze functie gebruikt wel meer energie. Vergeet deze functie niet uit te schakelen als ze niet meer nodig is, en de temperatuur van de vriezer weer als voorheen af te stellen. Als grote hoeveelheden etenswaren moeten worden bevroren, dan moet de power freeze-functie 20 uur van tevoren worden ingesteld. De power freeze-functie zal na 50 uur onafgebroken te hebben gewerkt worden uitgeschakeld en de vriezer zal opereren op de huidige ingestelde temperatuur.</p>
<p>03 Cool Select+ (3 seconden indrukken)</p>	<p>Raak de “verwisselbare temperatuurkamer” toets 3 seconden lichtjes aan; als u het los laat ziet u dat de functie van de huidige verwisselbare temperatuurkamer knippert, en hoort u een geluid waarmee de modus voor het aanpassen van de verwisselbare temperatuurkamer wordt ingeschakeld. Druk daarna lichtjes op de “verwisselbare temperatuurkamer” toets om één van de vier volgende statussen te selecteren: “bevriezen”, “droog en vers”, “ecologisch vers” en “koelen”. De geselecteerde functie zal gaan knipperen en na 10 seconden stoppen om aan te geven dat het instellen is gelukt.</p>
<p>04 Vakantie (3 seconden indrukken)</p>	<p>Raak de toets van de vakantiefunctie 3 seconden aan om naar deze modus te gaan of deze af te sluiten.</p> <p>Als u op vakantie gaat of de koelkast niet hoeft te gebruiken, dan kunt u de vakantiemodus selecteren. Sluit daarna de koelkast. De temperatuurdisplay van de koelkast zal uit zijn, en het pictogram van de vakantiefunctie zal oplichten; als de power cool-functie actief is, dan zal de snelkoelfunctie worden uitgeschakeld en zal het pictogram van de power cool-functie uit gaan.</p> <p>Als de vakantiefunctie wordt geselecteerd, dan wordt aanbevolen om de etenswaren uit de koelkast te halen en de koelkastdeur niet te openen. De kamer moet koel zijn om te voorkomen dat er een vieze geur ontstaat als de koelkast lange tijd niet wordt gebruikt.</p>

Bedieningshandleiding

05 Slot (3 seconden indrukken)	Raak de toets van het slot 3 seconden aan om naar deze modus te gaan of deze af te sluiten. Als het slot is ingeschakeld, dan zal het pictogram van het slot gaan oplichten en worden alle knoppen op het display geblokkeerd. Als het slot is uitgeschakeld, dan zal het pictogram van het slot uit gaan en zijn alle knoppen op het display weer beschikbaar.
06 Netwerkverbinding.	U kunt uw koelkast via de Samsung Smart Home toepassingen monitoren en bedienen door gebruik te maken van een Wi-Fi-adapter (apart verkocht). Raadpleeg deze pagina voor meer informatie over de Samsung Smart Home app.

Opmerking:

- Aanbevolen coderingssystemen zijn WPA/TKIP en WPA2/AES. Nieuwere of niet-standaard Wi-Fi-verificatieprotocollen worden niet ondersteunt.
- Draadloze netwerken kunnen worden beïnvloed door de omringende draadloze communicatie-omgeving.
- Als uw ISP het MAC-adres van uw PC of modem ter identificatie heeft geregistreerd, dan kan het zijn dat uw Samsung Smart Refrigerator geen contact kan maken met het internet. Neem in dit geval contact op met uw internetprovider voor technische assistentie.
- De firewall-instellingen van uw netwerksysteem kunnen verhinderen dat uw Samsung Smart Refrigerator contact kan maken met het internet. Neem in dit geval contact op met uw internetprovider voor technische assistentie. Neem contact op met een lokaal onderhoudscentrum van Samsung of winkel als dit probleem zich blijft voortdoen.
- Raadpleeg de gebruiksaanwijzing van de AP (Access Point) om de instellingen van het draadloze toegangspunt in te stellen.
- Samsung Smart Refrigerators met de Samsung Smart Home Dongle ondersteunen zowel Wi-Fi 2.4 GHz met IEEE 802.11 b/g/n en de Soft-AP protocollen (IEEE 802.11 n wordt aanbevolen).
- Onbevoegde Wi-Fi draadloze routers kunnen moeite hebben in verbinding te komen met de Samsung Smart Refrigerators.

Samsung Smart Home (alleen van toepassing op bepaalde modellen)

Installatie

Ga naar Google Plays Store of de Apple App Store en zoek naar “Samsung Smart Home”. Download en installeer de Samsung Smart Home app geleverd door Samsung

Electronics op uw smartphone.

Opmerking

- De Samsung Smart Home app is ontworpen voor Android 4.0 (ICS) of hoger, of iOS 7.0 of hoger, en is geoptimaliseerd voor Samsung smartphones (de Galaxy S en Galaxy Note series). Op andere smartphone modellen kunnen sommige functies anders functioneren.
- Ter verbetering van de prestaties, is de Samsung Smart Home app onderhevig aan veranderingen zonder voorafgaande mededeling, of onderbroken ondersteuning in overeenstemming met het beleid van de fabrikant.

Samsung-account.

U moet uw Samsung-account registreren om de app te kunnen gebruiken. Als u geen Account hebt bij Samsung, volg dan de aanwijzingen van de app op het scherm om een gratis Samsung-account aan te maken.

Beginnen

1. Steek de geleverde Wi-Fi Dongle in de poort van uw smartphone.
2. Log in op uw Samsung-account. Gebruikers van een iPhone zijn verplicht de inlog- informatie op te geven elke keer als ze de app openen.
3. Voer de Samsung Smart Home app uit en ga naar Apparaat. Tik op “+” en selecteer de koelkast waar u verbinding mee wilt maken.
4. Volg de aanwijzingen op het scherm op en geef de benodigde informatie op over de router, en tik op Volgende.
5. Houdt de Koelkast 5 seconden lang ingedrukt. Easy Connection begint met het registreren van uw koelkast waarbij de melding “AP” op het display verschijnt.
 - De vriezermodus zal worden uitgeschakeld als de knop 3 seconden lang ingedrukt wordt gehouden.

Wij raden aan om de knop 5 seconden lang ingedrukt te houden om zeker te zijn.
6. Als het registreren van het apparaat is voltooid, dan verschijnt er een pictogram van een koelkast in de Samsung Smart Home app.
7. Tik op het pictogram van de koelkast om naar de pagina van de koelkast te gaan.
8. Het pictogram van de Wi-Fi op uw koelkast gaat oplichten als er een netwerkverbinding tot stand is gebracht.

Koelkast-app

Geïntegreerde bediening

U kunt uw koelkast zowel thuis als onderweg monitoren en bedienen.

- Tik op het pictogram van de koelkast in Samsung Smart Home om naar de pagina van de koelkast te gaan.
- Controleer de status of eventuele meldingen van uw koelkast en wijzig opties of instellingen indien nodig.

Opmerking:

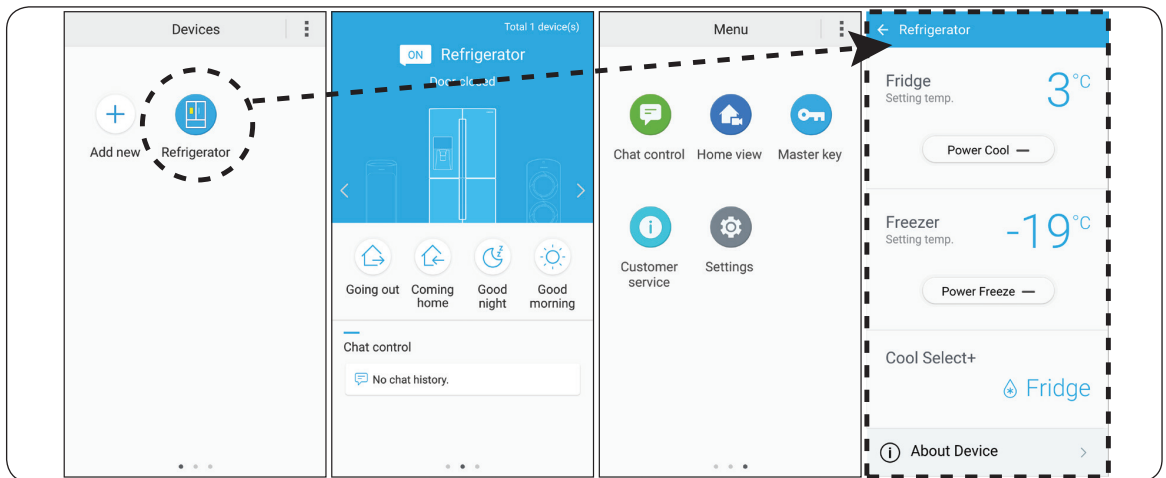
- Niet alle opties of instellingen van de koelkast zullen beschikbaar zijn op de afstandsbediening.

Bedieningshandleiding

Belangrijkste functies

Registreer de Samsung Smart Home apparaten bij de Samsung Smart Home-server voor toegang op afstand.

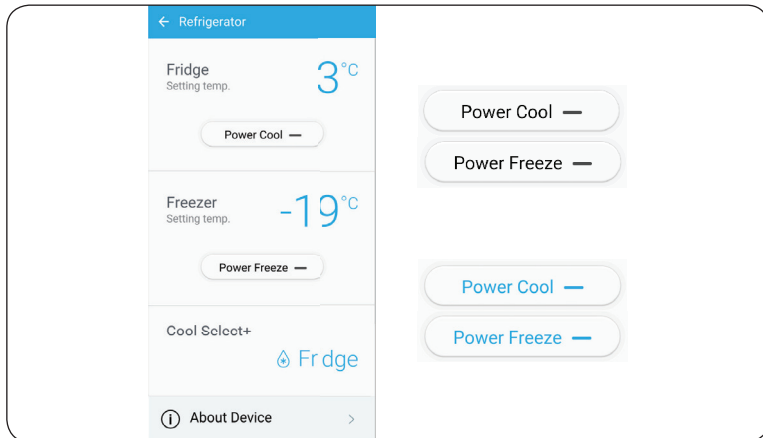
Menu-overzicht



- Tik op Koelkast om de pagina met instellingen voor de koelkast te openen.
- Veeg om naar de volgende pagina te gaan.

Chat-bediening	U kunt uw Samsung Smart Home apparaten op afstand bedienen, of hun status controleren.
Thuiscamera	Door gebruik te maken van de ingebouwde camera van een Samsung Smart Home apparaat, kunt u uw woonkamer in de gaten houden. Dit is alleen beschikbaar op specifieke modellen.
Master key	De masterkey is ontworpen om het sluitsysteem voor verschillende gebruikersactiviteiten te bedienen. Denk daarbij aan uitgaan, thuiskomen, naar bed gaan en wakker worden. Dit is alleen beschikbaar op specifieke modellen.
Klantenservice	De gebruiksaanwijzing kan worden gedownload, en tevens worden de contactgegevens van de klantenservice geleverd.
Instellingen	U kunt het verbonden apparaat en ook de softwaregegevens (versie en open-source licenties) raadplegen en tevens apparaten toevoegen of een land selecteren. U kunt de werking van het huidige apparaat simuleren voor demonstratiedoeleinden.

Koelkastinstellingen



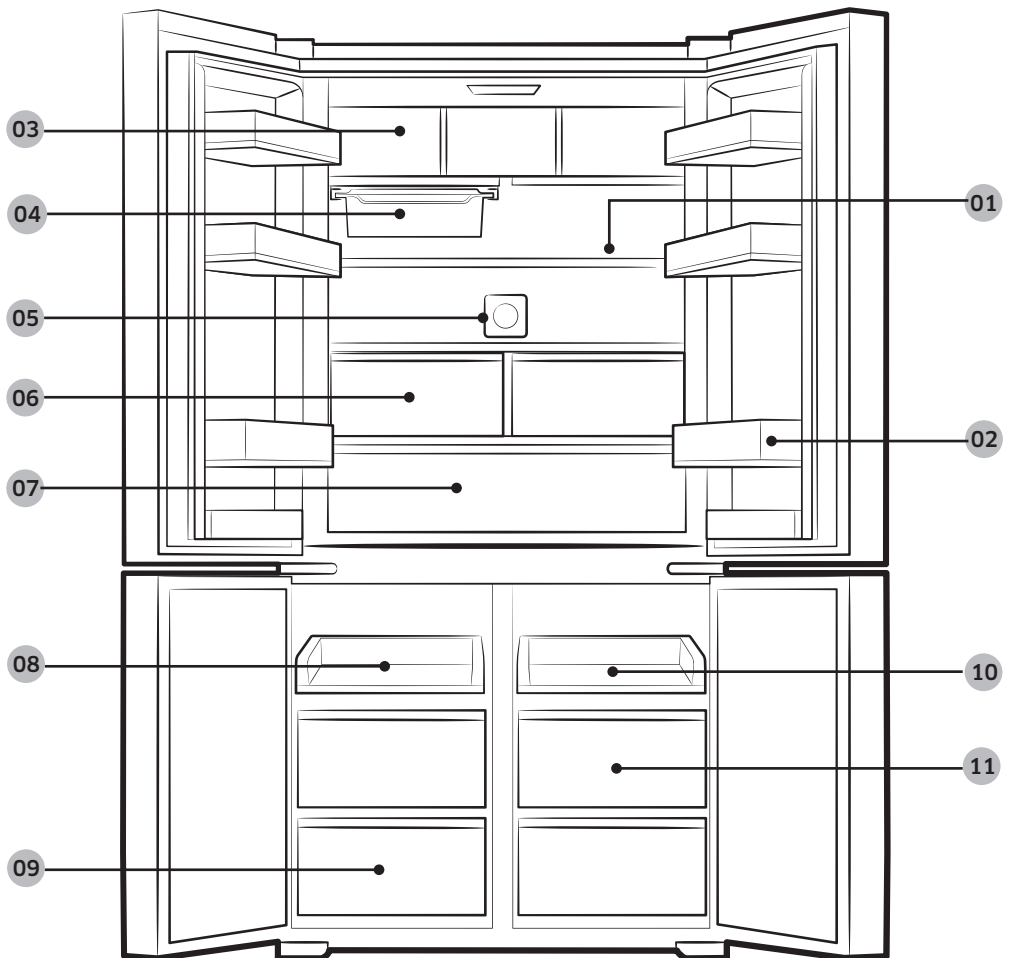
A: Uitgeschakeld (zwart)

B: Ingeschakeld (blauw)

Koelkast	01 Toont de huidige ingestelde temperatuur van de koelkast. 02 U kunt Power Cool in- of uitschakelen en de huidige instellingen controleren.
Vriezer	03 Toont de huidige ingestelde temperatuur van de vriezer. 04 U kunt ijsmaker in- of uitschakelen en status van het maken van ijs controleren met de huidige instellingen.
Cool Select+	05 Toon de instelling van de huidige modus.
Over het apparaat	06 Toont de productinformatie waaronder de huidige versie, een tutorial, Zelfcontrole en Help Desk. De gebruiksaanwijzing kan worden gedownload, en tevens worden de contactgegevens voor de klantenservice geleverd. Zelfcontrole Door naar Zelfcontrole te gaan, kunt u de resultaten van de diagnose van uw koelkast bekijken. Als een abnormaal symptoom ziet, dan kan Zelfcontrole informatie weergeven die kan worden gebruikt door de klantenservice.

Bedieningshandleiding

Componenten en functies (T-serie)



Bediening

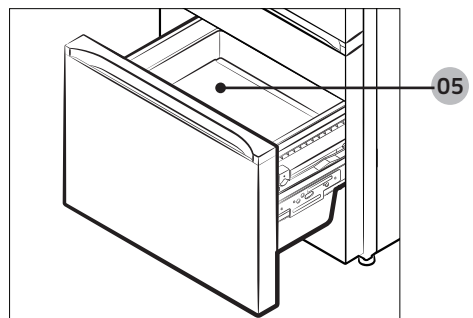
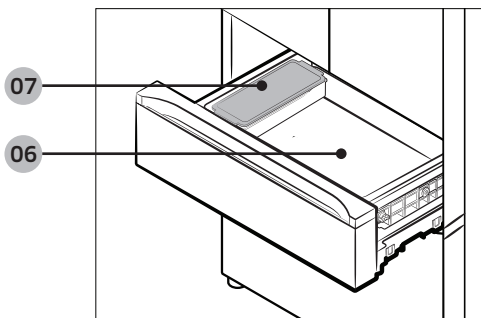
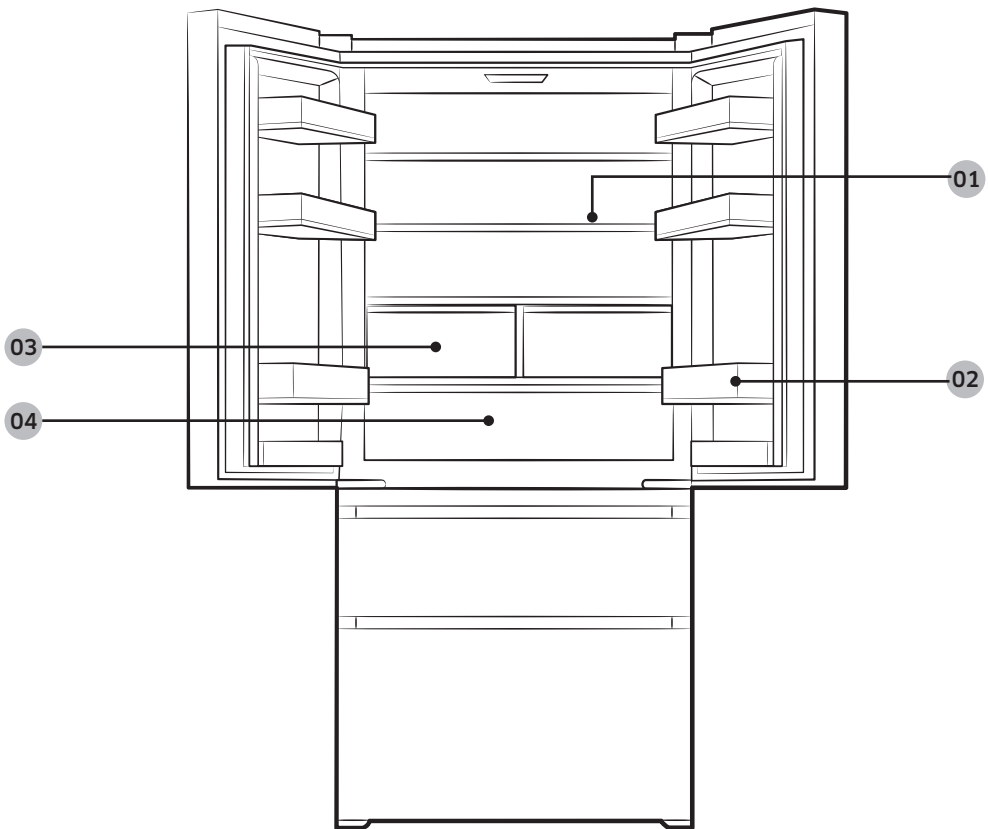
01 Koelkastplank	Geschikt voor het plaatsen van algemene etenswaren die moeten worden gekoeld.
02 Deurplank	Geschikt voor het plaatsen van mineraalwater, melk, vruchtensap en andere drinkwaren. Kan ook worden gebruikt voor het plaatsen van droge noedels, beef jerky en andere gedroogde etenswaren.
03 Opbergbak (optioneel).	Geschikt voor het opbergen van bulk etenswaren.
04 Verplaatsbare tray (optioneel)	Geschikt voor het plaatsen van etenswaren met een vreemde geur om makkelijk te absorberen geur. (Wordt geplaatst in de verwisselbare temperatuurkamer als het uit de fabriek komt.)
05 Actieve vershouder (optioneel).	Geschikt om vreemde geuren in de koelkast effectief te beperken.
06 Koellade	Geschikt voor het plaatsen van algemene etenswaren die moeten worden gekoeld.
07 Groentebak	Geschikt voor het plaatsen van algemene etenswaren die moeten worden gekoeld.
08 Schuifbak.	Geschikt voor het plaatsen van algemene etenswaren die moeten worden bevroren.
09 Volledig open bak	Geschikt voor het plaatsen van etenswaren die moeten worden bevroren.
10 Schuifbak. 11 Volledig open bak	Voor het opbergen van etenswaren in overeenstemming met de huidige instelling van Cool Select+. Bevriezen: Voor het opbergen van algemene etenswaren die moeten worden bevroren. Droog en vers: Voor het opbergen van etenswaren die moeten worden gedroogd. Ecologisch vers: Voor het opbergen van etenswaren die moeten worden vers gehouden. Bevriezen: Voor het opbergen van algemene etenswaren die moeten worden gekoeld.

Waarschuwing

- Als u van plan bent om voor een langere tijd weg te gaan, maak dan de koelkast leeg en schakel deze uit. Veeg het resterende water uit de koelkast en houd de koelkast deur open.
- Dit draagt bij aan het verwijderen van vieze geurtjes en voorkomt schimmelvorming.
- Trek de stekker uit het stopcontact als de koelkast gedurende langere tijd niet wordt gebruikt.
- Schade van de geïsoleerde omwikkeling van de elektrische onderdelen kunnen brand veroorzaken.
- Verander de richting van de planken niet.
- Het veranderen van de richting van de planken kan schade aan de deur van de koelkast veroorzaken.
- Berg geen water of andere vloeistoffen op als de Verplaatsbare tray wordt gebruikt in de vriezer of Cool Select+.
- Dit kan het breken van flessen en lekken van water als gevolg van het bevriezen van water of andere vloeistof voorkomen.
- De mobiele afgesloten bak mag niet in een magnetron en broodrooster worden geplaatst.
- In verband met de veiligheid van de opbergbak tijdens het transport, wordt het in tegenovergestelde richting geplaatst als het de fabriek verlaat. U moet dus de bak er eerst uit halen en 180° draaien.
- Droge etenswaren kunnen vochtig worden als ze worden opgeborgen in de mobiele afgesloten bak of de mobiele afgesloten tray van de koelkamer (of de verwisselbare temperatuurkamer met koelfunctie).

Bedieningshandleiding

Componenten en functies (M-serie)



Bediening

01 Plank voor koelkamer.	Geschikt voor het plaatsen van algemene etenswaren die moeten worden gekoeld.
02 Flessenrek voor koelkamer.	Geschikt voor het plaatsen van mineraalwater, melk, vruchtensap en andere drinkwaren. Kan ook worden gebruikt voor het plaatsen van droge noedels, beef jerky en andere gedroogde etenswaren.
03 Koellade	Geschikt voor het plaatsen van algemene etenswaren die moeten worden gekoeld.
04 Lage temperatuurzone voor verse etenswaren.	Geschikt voor het plaatsen van algemene etenswaren die moeten worden gekoeld.
05 Vrieslade	Geschikt voor het plaatsen van etenswaren die moeten worden bevroren.
06 Lade verwisselbare temperatuurkamer. 07 Mobiele afgesloten tray.	Voor het opbergen van etenswaren in overeenstemming met de verwisselbare temperatuurkamer. Bevriezen: Voor het opbergen van algemene etenswaren die moeten worden bevroren. Droog en vers: Voor het opbergen van etenswaren die moeten worden gedroogd. Ecologisch vers: Voor het opbergen van etenswaren die moeten worden vers gehouden. Bevriezen: Voor het opbergen van algemene etenswaren die moeten worden gekoeld.

Waarschuwing

- Als u van plan bent om voor een langere tijd weg te gaan, maak dan de koelkast leeg en schakel deze uit. Veeg het resterende water uit de koelkast en houd de koelkast deur open.
- Dit draagt bij aan het verwijderen van vieze geurtjes en voorkomt schimmelvorming.
- Trek de stekker uit het stopcontact als de koelkast gedurende langere tijd niet wordt gebruikt.
- Schade van de geïsoleerde omwikkeling van de elektrische onderdelen kunnen brand veroorzaken.
- Verander de richting van de planken niet.
- Het veranderen van de richting van de planken kan schade aan de deur van de koelkast veroorzaken.
- Berg geen water of andere vloeistoffen op als de mobiele afgesloten bak wordt gebruikt in de vrieskamer of verwisselbare temperatuurkamer.
- Dit kan het breken van flessen en lekken van water als gevolg van het bevriezen van water of andere vloeistof voorkomen.
- De mobiele afgesloten bak mag niet in een magnetron en broodrooster worden geplaatst.
- Raak de metalen geleiders aan de zijkanen niet aan bij het openen of sluiten van de lade van de vrieskamer of verwisselbare temperatuurkamer, anders kunnen uw handen letsel oplopen.
- Droge etenswaren kunnen vochtig worden als ze worden opgeborgen in de mobiele afgesloten bak of de mobiele afgesloten tray van de koelkamer (of de verwisselbare temperatuurkamer met koelfunctie).

Bedieningshandleiding

Regeltemperatuur

De basistemperatuur van de koelkast.

De eerste starttemperatuur van de koelkast is 3°C; de temperatuur kan worden aangepast door op de temperatuurtoets in de koelkast in de volgende volgorde te drukken:

3°C→2°C→1°C→7°C→6°C→5°C→4°C→3°C

De basistemperatuur van de vriezer.

De eerste starttemperatuur van de vriezer is -19°C; de temperatuur kan worden aangepast door op de temperatuurtoets in de vriezer in de volgende volgorde te drukken:

-19°C→-20°C→-21°C→-22°C→-23°C→-14°C
→-15°C→-16°C→-17°C→-18°C→-19°C

Het instellen van Cool Select+

De verwisselbare temperatuurkamer heeft vier functies waaruit gekozen kan worden. Houd de “verwisselbare temperatuurkamer” toets 3 seconden ingedrukt; als u het los laat ziet u dat de functie van de huidige verwisselbare temperatuurkamer knippert, en hoort u een geluid. Druk daarna één voor één op de toetsen van de verwisselbare temperatuurkamer om van functie te wisselen. Selecteer de benodigde functie (de geselecteerde functie zal altijd knipperen) en het knipperen zal na 10 seconden stoppen om aan te geven dat het instellen is gelukt.


Onder staat de schakelcyclus:

Bevriezen→droog en vers→ecologisch vers→koelen→bevriezen

De algemene temperatuur van de verschillende functies van Cool Select+ wordt onder weergegeven:

- Vriezer:
M-serie:
Als de temperatuurvariatie is ingesteld op bevriezen, dan wordt aanbevolen het als een bevriezen met twee sterren te gebruiken;
Als de temperatuurvariatie is ingesteld op bevriezen, dan wordt aanbevolen de vriezer op een lagere temperatuur in te stellen dan -21°C.
(De temperatuur van de vriezer zal ietwat later zijn om het vriezen in de verwisselbare temperatuurkamer mogelijk te maken. Dit is normaal.)
T-serie:
Het instellen van de temperatuur van de verwisselbare temperatuurkamer en de vriezer.
De instellingstemperatuur van Cool Select+ en de vriezer.
- Zacht vriezen: Ongeveer -5°C

- Chillen: Ongeveer -1°C
- Koelen: Ongeveer 3°C

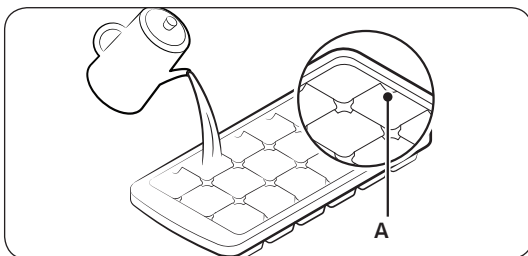
 **Opmerking:**

- Controleer de huidige instellingen van de functies en kies de juiste functie op basis van de etenswaren die opgeborgen gaan worden voordat u etenswaren in de Cool Select+ gaat plaatsen.

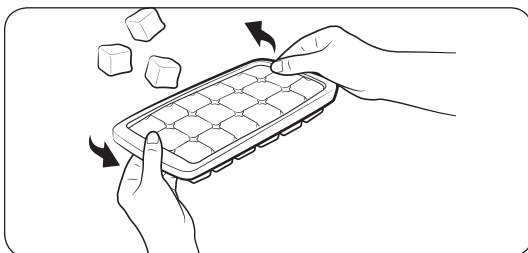
 **Opmerking:**

- Als de deur te vaak wordt geopend of gesloten of als er een grote hoeveelheid warme etenswaren wordt opgeborgen, dan kan de temperatuur stijgen.
- Hierdoor kan het digitale display gaan knipperen. Zodra de temperatuur van de vriezer en koelkast weer normaal zijn, zal het knipperen stoppen.
- Als het knipperen aanhoudt, dan is het mogelijk dat u de instellingen van de koelkast moet “resetten”. Haal de stekker uit het stopcontact en wacht ongeveer 10 minuten voordat u de stekker er weer in doet.
- 10 seconden na het gebruiken van de koelkast zullen de functies niet meer worden verlicht, met uitzondering van het display. De andere functies zullen pas weer oplichten als ze worden gebruikt. Dit is om zoveel mogelijk energie te besparen.
- In geval van het maken van ijsblokjes wordt aangeraden om de tray uit de ijsbak te halen en het horizontaal in het voorste deel aan de rechterkant van de bovenste lade te plaatsen. Dit draagt bij aan de directe werking van de koele lucht op de ijsbak waardoor het maken van ijsblokjes wordt versneld.
- Selecteer de power freeze-functie als een grote hoeveelheid bevroren etenswaren wordt geplaatst.

Het gebruik van de bak met ijsblokjes.



- **IJs maken:** Voeg water toe tot het hoogste waterpeil A aan de tray voor ijsblokjes.

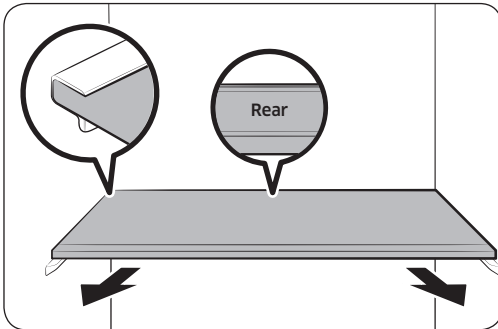


- **Haal het ijs eruit:** Houd de zijkanten van de tray voor ijsblokjes vast en verdraai deze om de ijsblokjes los te maken.

Bedieningshandleiding

De accessoires van de koelkast ontmantelen.

1. Plank



- Doe de deur van de koelkast helemaal open, til de plank omhoog en duw de plank eruit om deze te ontmantelen.

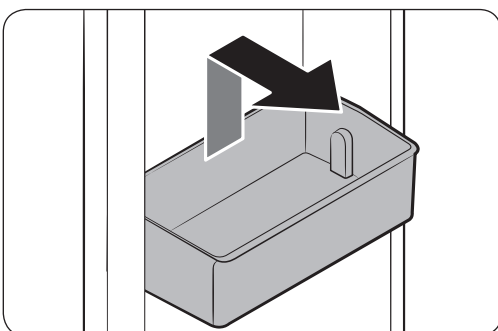
⚠ Let op

- Let erop dat u tijdens het plaatsen van de plank deze niet omkeert of in de tegenovergestelde richting plaatst.

📄 Opmerking:

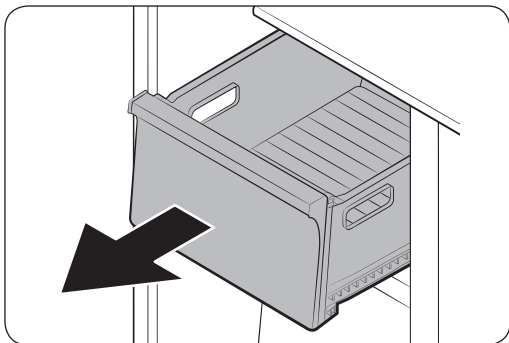
- Controleer of de kant met het etiket “Rear” naar binnen is gericht voordat u de plank weer terugplaatst.

2. Flessenrek



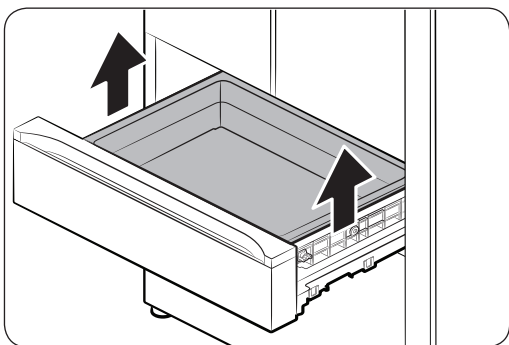
- Houd deze plank met beide handen vast en til het lichtjes naar boven toe om het te verwijderen.

3. Lade



T-serie

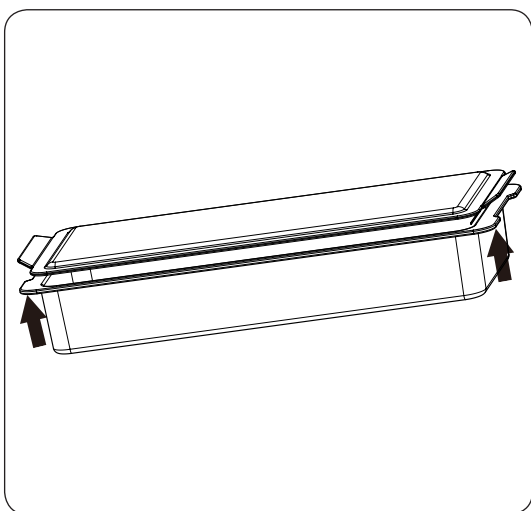
- Trek de lade open, til deze een beetje omhoog en haal de lade eruit.



M-serie

- Duw de deurlade helemaal naar binnen toe, en til daarna de lade omhoog; duw deze een beetje naar buiten toe en haal de hele lade eruit.

4. Mobiele afgesloten bak



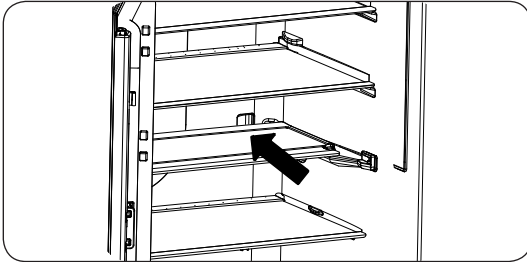
- Duw de deur en de lade naar buiten toe om ze te vergrendelen, en til dan de voorzijde van de mobiele afgesloten bak een beetje omhoog om ze eruit te halen.

Opmerking:

- Til, bij het eruit halen van de mobiele afgesloten bak, het niet direct aan de handgrepen aan de zijkanten omhoog. U moet het ondersteunende deel van de twee zijkanten (zoals weergegeven in de afbeelding) optillen, anders kan de bak vallen en kapot gaan als er gewicht in zit als gevolg van het losraken van de klep.
- Schenk geen water of andere vloeistof in de mobiele afgesloten bak omdat deze door het uitzetten van het water of de vloeistof als gevolg van het bevriezen kan gaan barsten.

Bedieningshandleiding

5. Gevouwen plank (optioneel)



- Til de voorzijde van de plank een beetje omhoog en druk deze daarna naar voren om het glas eruit te laten komen.
- Duw het daarna helemaal tot het einde weg.
- Houd het overlappende voorste deel van de plank vast, til het omhoog en haal de gevouwen plank eruit.

De koelkast schoonmaken

⚠ Waarschuwing

- Maak de koelkast niet schoon met benzine, verdunner, chloorproducten of middelen die worden gebruikt om auto's schoon te maken. Deze middelen kunnen het oppervlak aan de buitenkant van de koelkast beschadigen en brand veroorzaken.
 - Spoel de koelkast niet schoon met water als deze is ingeschakeld. Dit kan een elektrische schok veroorzaken.
- Maak de koelkast schoon volgens de volgende procedure:

1. Haal de stekker uit het stopcontact.
2. Veeg met een ietwat vochtige en pluisvrije doek.

📄 Opmerking

- Maak de koelkast niet schoon met een schoonmaakmiddel omdat deze de kleur kunnen doen vervagen of de koelkast beschadigen.
 - Plaats uw hand niet aan de onderkant van de koelkast.
 - Scherpe randen kunnen persoonlijk letsel veroorzaken.
 - Maak de stekker niet schoon met een natte doek.
 - Anders kan er brand ontstaan.
3. Maak de binnen- en buitenkant van de koelkast schoon.

4. Doe de stekker weer in het stopcontact.

Interne lampen vervangen

LED-lampjes in de koelkast/vriezer/Cool Select+.

- Als de kap van het LED-lampje vuil is, dan zal het LED-lampje gaan dimmen. Gebruik een schone doek om het oppervlak van de kap schoon te maken zodat deze weer goed licht geeft.

Waarschuwing

- Haal het LED-lampje niet zelf uit elkaar en verwissel het ook niet. Neem contact op met het onderhoudscentrum van Samsung of de door Samsung bevoegd distributeur.

Opmerking

- Als u het LED-lampje zelf gaat verwisselen, dan is er kans op een elektrische schok en ernstig letsel.

Verwisselen van de actieve verhouder (optioneel).

- De actieve verhouder mag niet door u zelf worden vervangen. Neem contact op met het onderhoudscentrum van Samsung indien nodig.

De prestaties van het koelen verbeteren.

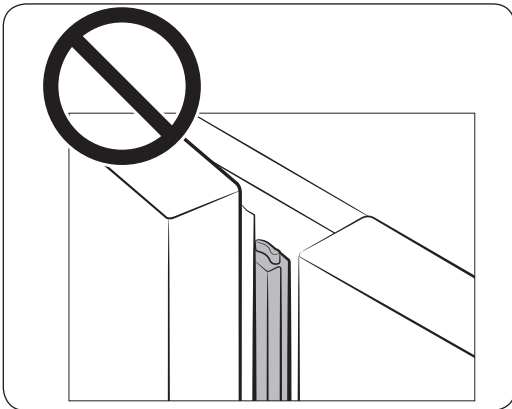
Opmerking

- Als de uitlaat voor koude lucht is geblokkeerd door etenswaren, dan zal de koude lucht er niet in slagen in de hele kamer te penetreren om de etenswaren effectief te bevriezen, waardoor de prestaties van het koelen minder worden.

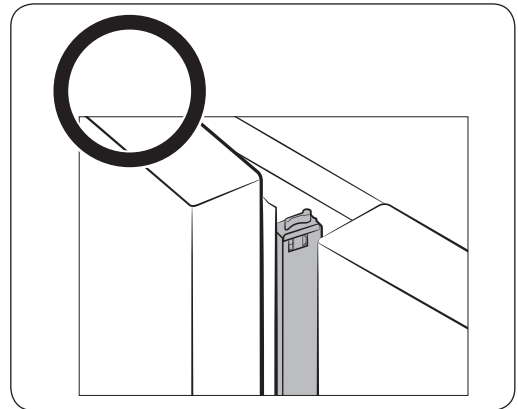
Bedieningshandleiding

Voorzorgsmaatregelen bij de loopbalk van de koelkast.

Als de loopbalk is omgekeerd, en de rechterdeur van de koelkast dicht is, dan zal de linkerdeur niet dicht gedaan kunnen worden zij de loopbalk opnieuw wordt afgesteld.



Als de middelste balk zich in een dergelijke status bevindt, dan zal de deur niet normaal kunnen worden dichtgedaan.



Als de middelste balk zich in een dergelijke status bevindt, dan zal de deur normaal kunnen worden dichtgedaan.

Opmerking: De loopbalk is uitgerust met een verwarming om condensatie te voorkomen. Het is normaal dat de middelste balk hitte genereert. Dit zal niet van invloed zijn op de gekoelde etenswaren.

Foutanalyse

Foutdiagnose

Nr.	Fout	Display vriezer	Display koelkast
1	De sensor van de vriezer is niet goed.	1	C/E
2	De sensor van de koelkast is niet goed.	2	
3	De sensor voor het ontdooien van de vriezer is niet goed.	4	
4	De sensor voor het ontdooien van de koelkast is niet goed.	5	
5	De sensor voor de omgevingstemperatuur is niet goed.	6	
6	De sensor van de Cool Select+ is niet goed.	7	
7	De sensor voor het ontdooien van de Cool Select+ is niet goed.	11	
8	De vochtigheidssensor is niet goed.	13	
9	De ventilator van de vriezer is niet goed.	21	
10	De ventilator van de koelkast is niet goed.	22	
11	De ventilator van machinekamer is niet goed.	23	
12	De vriezer ontdooit niet goed.	24	
13	De elektrische verwarmingsfunctie van de luchtdeur is niet goed.	27	
14	De ventilator voor het elimineren van stank is niet goed.	28	
15	De Cool Select+ ontdooit niet goed.	29	
16	De ventilator van de Cool Select+ is niet goed.	31	
17	De compressor start niet en functioneert niet goed.	81	
18	De compressor heeft een abnormale draaisnelheid.	82	
19	De stroom van de compressor wordt als abnormaal getest.	83	
20	De gesloten rotor van de compressor functioneert niet goed.	84	
21	De lage spanning van de compressor is abnormaal.	85	
22	De hoge spanning van de compressor is abnormaal.	86	

Foutanalyse

Problemen	Oplossingen
De koelkast functioneert niet of kan niet helemaal koelen.	<ul style="list-style-type: none">• Controleer of de stekker goed is aangesloten.• Controleer of de ingestelde temperatuur op het digitale display lager is dan de interne temperatuur van de vriezer of koelkast. Stel de temperatuur van de vriezer of koelkast op laag in als dat het geval is.• Wordt de koelkast blootgesteld aan direct zonlicht of staat de koelkast vlakbij een hittebron? Als dat het geval is, dan zal de koelkast niet helemaal kunnen koelen. Plaats de koelkast op een plek waar deze niet wordt blootgesteld aan direct zonlicht of ver uit de buurt van een hittebron.• Staat de achterkant van de koelkast te dicht bij de muur en wordt de luchtcirculatie belemmerd? Als dat het geval is, dan zal de koelkast niet helemaal kunnen koelen. Plaats de koelkast op de juiste afstand van de muur.• Ligt er teveel aan etenswaren in de koelkast en is het ventilatiegat geblokkeerd? Plaats niet teveel etenswaren in de koelkast zodat de temperatuur in de koelkast op het juiste niveau blijft.
De etenswaren in de koelkast bevroren.	<ul style="list-style-type: none">• Controleer of de op het digitale display ingestelde temperatuur te laag is. Als dat het geval is, dan moet u de temperatuur in de koelkast naar boven bijstellen.• Is de temperatuur in de ruimte te laag? Stel de temperatuur van de koelkast hoger in.• Hebt u wat etenswaren met veel water in de koudste zone of vlakbij de koude luchtuitlaat van de koelkast geplaatst? Probeer deze etenswaren op andere planken te plaatsen maar plaats ze niet in de zone of planken met een lage temperatuur.

Foutanalyse

Problemen	Oplossingen
Er wordt een abnormaal geluid geproduceerd.	<ul style="list-style-type: none"> Controleer of de koelkast stabiel staat. Staat de achterkant van de koelkast te dicht bij de muur en wordt de luchtcirculatie belemmerd? Valt er iets aan de achter- of onderkant van de koelkast? Het is normaal als u een krakend geluid hoort komen uit de koelkast. Verschillende onderdelen zullen krimpen of uitzetten al naargelang de temperatuur in de koelkast. Het is normaal als er uit de koelkast een geluid komt dat lijkt alsof sommige voorwerpen tegen elkaar aanwrijven in de koelkast. Het geluid wordt veroorzaakt door de hoge spanning van de compressor.
De temperatuur van de afdichtingszone van de koelkast is hoog en er wordt condensatie gegenereerd.	<ul style="list-style-type: none"> Tot op zekere hoogte is het normaal dat er warmte wordt geproduceerd omdat de anti-dauwbuis zich aan de rand van de behuizing bevindt om te voorkomen dat er condens in de koelkast ontstaat. Staat de koelkastdeur halfopen? Er kan condensatie optreden als de koelkastdeur lange tijd open staat.
Er komt een bubbelachtig geluid uit de koelkast.	<ul style="list-style-type: none"> Dit is normaal. Dit bubbelachtig geluid komt uit het vriesmiddel dat in de koelkast wordt gecirculeerd.
Hoort u een tikkend geluid?	<ul style="list-style-type: none"> Dit is normaal. Dit wordt geproduceerd door het overschakelen van het relais op het regelbord als verschillende elektrische onderdelen van de koelkast functioneren en overschakelen.
Hoort u een geluid dat lijkt alsof onderdelen tegen elkaar aanwrijven?	<ul style="list-style-type: none"> Dit is normaal. Dit wordt veroorzaakt door het draaien van de klep als het koelsysteem van de koelkast schakelt tussen de diverse kamers.
Er komt een vreemde geur uit de koelkast.	<ul style="list-style-type: none"> Controleer de staat van de etenswaren. Etenswaren met een sterke geur (zoals vis) moeten goed worden afgedicht. Maak de koelkast regelmatig schoon en gooi verrot eten weg.
Er zit rijp op de wand van de vriezer.	<ul style="list-style-type: none"> Is het luchtventilatiegat verstopt? Maak het vrij van obstakels zodat de lucht vrijelijk kan stromen. Controleer of er voldoende ruimte is voor het opbergen van etenswaren om voor een goede ventilatie te zorgen. Is de lade van de vriezer correct afgesloten?

Foutanalyse van de Samsung Smart Home


Problemen	Oplossingen
De “Samsung Smart Home” app werd niet gevonden op de app markt	<ul style="list-style-type: none">• De Samsung Smart Home app is verkrijgbaar op smartphones waarop Android 4.0 (ICS) of hoger, of iOS 7.0 of hoger is geïnstalleerd.• Er is geen ondersteuning voor tablets.
De Samsung Smart Home app functioneert niet.	<ul style="list-style-type: none">• De Samsung Smart Home app is alleen verkrijgbaar op bepaalde modellen.• De oude Samsung Smart Refrigerator app kan geen verbinding maken met de Samsung Smart Home modellen.
De Samsung Smart Home app is geïnstalleerd maar er is geen verbinding met mijn koelkast.	<ul style="list-style-type: none">• U moet inloggen op uw Samsung-account om de app te kunnen gebruiken.• Controleer of de router normaal functioneert.• Als het Wi-Fi-pictogram uit is, dan moet u deze inschakelen.• Als het Wi-Fi-pictogram knippert, dan betekent dat er geen netwerkverbinding tot stand is gebracht. Gebruik Easy Connection op de Samsung Smart home app om uw koelkast aan te sluiten op de router.
Er kon niet worden ingelogd op de app.	<ul style="list-style-type: none">• U moet inloggen op uw Samsung-account om de app te kunnen gebruiken.• Volg de aanwijzingen op het scherm van de app om een account te creëren als u geen Samsung-account hebt.
Easy Connection mislukt.	<ul style="list-style-type: none">• Het maken van een verbinding met Easy Connection kan mislukken vanwege de afstand tot de router of elektrische interferentie vanuit de omgeving. Wacht een ogenblik en probeer het opnieuw.
De Samsung Smart Home app is er in geslaagd verbinding te maken met mijn koelkast maar werkt niet.	<ul style="list-style-type: none">• Sluit de Samsung Smart Home app af en start deze opnieuw op en maak opnieuw verbinding met de router.• Haal de stekker uit het stopcontact en doe deze er na 1 minuut weer in.

MEMO

Limieten kamertemperatuur

Deze koelkast/vriezer is ontworpen om te werken in omgevingstemperaturen gespecificeerd door haar temperatuurklasse aangegeven op het etiket.

Klasse	Symbool	Omgevingstemperatuurbereik (°C)
Hoog temperatuurbereik	SN	+10 tot +32
Gematigd	N	+16 tot +32
Subtropisch	ST	+16 tot +38
Tropisch	T	+16 tot +43

 **Opmerking:** de interne temperatuur kan worden beïnvloed door factoren zoals de locatie van de koelkast/vriezer, de omgevingstemperatuur en hoe vaak de deur van de koelkast wordt geopend. Stel de temperatuur zodanig in dat er voor deze factoren wordt gecompenseerd.

Correcte verwijdering van dit Product (Afgedankte Elektrische & Elektronische Apparatuur)

Nederlands



(Toepasbaar in landen die een gescheiden afvalophaal-systemen hanteren)

Deze markering op het product, de accessoires of de handleiding geeft aan dat het product en de elektronische accessoires (zoals de oplader, headset, USB-kabel) niet mogen worden weggegooid met ander huishoudelijk afval aan het eind van hun werkzame leven. Om mogelijke schade aan het milieu of de menselijke gezondheid te voorkomen door ongecontroleerde afvalverwijdering, moet u deze items van andere soorten afval scheiden en deze op een verantwoordelijke manier recyclen om duurzaam hergebruik van materiaalbronnen te bevorderen.

Huishoudelijke gebruikers moeten contact opnemen met de winkel waar ze dit product gekocht hebben, of met de plaatselijke autoriteiten voor informatie over waar en hoe ze deze voorwerpen voor milieuvriendelijke recycling kunnen afleveren.

Commerciële gebruikers moeten contact opnemen met hun leverancier en de voorwaarden in het koopcontract controleren. Dit product en zijn elektronische accessoires mogen niet samen met commercieel afval worden weggegooid.

Ga voor informatie over de milieuverbindenissen en product specifieke wettelijke verplichtingen van Samsung naar: samsung.com/uk/aboutsamsung/samsungelectronics/corporatecitizenship/data_corner.html

(Geldt alleen voor producten die worden verkocht in Europese landen.)

Contact opnemen met SAMSUNG WORLD WIDE

Als u vragen of opmerkingen hebt over Samsung producten, neem dan contact op met de klantenservice van SAMSUNG.

Land	Contact Centrum	Website
LUXEMBURG	261 03 710	www.samsung.com/be_fr/support
NETHERLANDS	088 90 90 100	www.samsung.com/nl/support
BELGIUM	02-201-24-18	www.samsung.com/be/support (Dutch) www.samsung.com/be_fr/support (French)

