

SAMSUNG

GEBRUIKERSHANDLEIDING

Game-monitor

C27G7*T* C32G7*T*

De kleur en het uiterlijk kunnen afwijken, afhankelijk van het product. Ook kunnen de specificaties zonder voorafgaand bericht worden gewijzigd om de prestaties te verbeteren.

Wijzigingen voorbehouden.

© Samsung

Het auteursrecht op deze handleiding is eigendom van Samsung.

Gebruik of vermenigvuldiging van deze handleiding, geheel of gedeeltelijk, zonder toestemming van Samsung niet toegestaan.

Andere handelsmerken dan die van Samsung zijn het bezit van hun respectieve eigenaars.

In de volgende gevallen kunnen administratiekosten in rekening worden gebracht:

(a) Als op uw verzoek een monteur wordt gestuurd, maar het product niet defect is (wanneer u hebt nagelaten deze gebruiksaanwijzing te lezen).

(b) Als u het toestel naar een reparatiecentrum brengt, maar het product niet defect is (wanneer u hebt nagelaten deze gebruiksaanwijzing te lezen).

Voordat de monteur u bezoekt, krijgt u informatie over de administratiekosten.

Inhoudsopgave

Voordat u het product in gebruik neemt

Veiligheidsvoorzorgen	4
Elektriciteit en veiligheid	4
Installatie	5
Bediening	6
Reiniging	8
De juiste houding bij het gebruik van het product	8

Vorbereidingen

Installatie	9
De ruimte rond het product controleren	9
De kanteling en hoogte van het product aanpassen	9
Het product draaien	10
Antidiefstalslot	10
De MUURBEUGEL bevestigen	11
Configuratiescherm	12

Een bronapparaat aansluiten en gebruiken

Neem het volgende goed door voordat u het product installeert.	13
Poorten	13
Een computer aansluiten en gebruiken	14
Een verbinding tot stand brengen met een HDMI-kabel	14
Aansluiten met een HDMI-DVI-kabel	14
Aansluiten met een DP-kabel	14
Een hoofdtelefoon of oortelefoon aansluiten	14
De voedingskabel aansluiten	15
Het product op de computer aansluiten als USB-hub	15
Optimale resolutie instellen	16

Game

Refresh Rate	17
Black Equalizer	17
Response Time	17
Adaptive-Sync (voor grafische kaart van NVIDIA)	18
FreeSync (voor grafische kaart van AMD)	19
Low Input Lag	20
Virtual Aim Point	20
Screen Size	22

Picture

Picture Mode	23
Brightness	24
Contrast	24
Sharpness	24
Color	24
Black Level	25
Eye Saver Mode	25
Screen Adjustment	25

De PIP/PBP-instellingen configureren

PIP/PBP Mode	26
Mode Type	26
Screen Size	26
Screen Position	26
Source	26
Sound Source	27
Screen Ratio	27
Contrast	27

Inhoudsopgave

OnScreen Display

Language	28
Display Time	28

System

Core Lighting	29
Local Dimming	29
Volume	29
Dynamic Brightness	29
Off Timer Plus	30
PC/AV Mode	30
USB Super Charging	30
DisplayPort Ver.	30
Input Port Ver.	31
Auto Source Switch	31
Key Repeat Time	31
Power LED On	31

Support

Self Diagnosis	32
Software Update	32
Information	33
Reset All	33

De software installeren

Easy Setting Box	34
Beperkingen en problemen bij de installatie	34
Systeemeisen	34
Het stuurprogramma installeren	34

Problemen oplossen

Voordat u contact opneemt met een Samsung-servicecentrum	35
Productdiagnose (Probleem met het scherm)	35
De resolutie en frequentie controleren	35
Controleer het volgende.	35
V & A	37

Specificaties

Algemeen	38
Tabel standaardsignaalmodi	39

Bijlage

Dienstverlening tegen betaling (door klanten)	41
Geen productdefect	41
Productschade als gevolg van een fout van de klant	41
Overig	41

Hoofdstuk 01

Voordat u het product in gebruik neemt

Veiligheidsvoorzorgen

Waarschuwing

Als de aanwijzingen niet worden opgevolgd, kan dit ernstig letsel of de dood tot gevolg hebben.

Let op

Als de aanwijzingen niet worden opgevolgd, kan dit lichamelijk letsel of schade aan eigendommen tot gevolg hebben.

LET OP

RISICO OP ELEKTRISCHE SCHOK. NIET OPENEN.

LET OP: OM DE KANS OP EEN ELEKTRISCHE SCHOK TE VERKLEINEN MAG U HET PANEEL NIET VERWIJDEREN (OF DE ACHTERZIJDE). BEVAT GEEN ONDERDELEN DIE U ZELF KUNT REPAREREN. LAAT REPARATIE EN ONDERHOUD OVER AAN GEKWALIFICEERD PERSONEEL.

	Dit symbool geeft aan dat de spanning binnen in het apparaat hoog is. Elk contact met onderdelen binnen in het product is gevaarlijk.		Wisselspanning: dit symbool geeft aan dat de nominale spanning wisselspanning is.
	Dit symbool geeft aan dat er belangrijke informatie over het gebruik en onderhoud is meegeleverd met dit product.		Gelijkspanning: dit symbool geeft aan dat de nominale spanning gelijkspanning is.
	Klasse II-product: Dit symbool geeft aan dat voor dit toestel geen veiligheidsaansluiting op aarde (massa) is vereist. Als dit symbool niet aanwezig is op een product met een voedingskabel, MOET het product een betrouwbare aardverbinding hebben (aarding).		Let op. Raadpleeg de instructies voor gebruik: Dit symbool geeft aan dat de gebruiker de handleiding moet raadplegen voor meer informatie over de veiligheid.

Elektriciteit en veiligheid

Waarschuwing

- Gebruik geen beschadigd netsnoer of beschadigde stekker en gebruik geen loszittend stopcontact.
- Sluit niet meerdere producten aan op één stopcontact.
- Kom niet met natte handen aan de stekker.
- Steek de stekker helemaal in het stopcontact (moet goed vastzitten).
- Steek de stekker in een geaard stopcontact (alleen voor apparaten met isolatie van type 1).
- Buig het netsnoer niet te sterk en trek nooit te hard aan het snoer. Let erop dat het netsnoer niet onder een zwaar voorwerp komt.
- Houd het netsnoer en product uit de buurt van warmtebronnen.
- Verwijder stof van de pennen van de stekker of het stopcontact met een droge doek.

Let op

- Trek de stekker niet uit het stopcontact wanneer het product in gebruik is.
- Gebruik alleen het netsnoer dat Samsung met uw product heeft meegeleverd. Gebruik het netsnoer niet voor andere producten.
- Houd voldoende ruimte vrij rond het stopcontact waarop het netsnoer is aangesloten.
 - Bij problemen moet u de stekker gemakkelijk uit het stopcontact kunnen trekken om de stroom naar het product volledig uit te schakelen.
- Trek het netsnoer altijd aan de stekker uit het stopcontact.

Installatie

Waarschuwing

- Zet geen kaarsen, insectenwerende middelen of sigaretten boven op het product. Plaats het product niet in de buurt van een warmtebron.
- Plaats het product niet in een slecht geventileerde ruimte, zoals een (boeken)kast.
- Houd tussen het product en de muur een afstand van minimaal 10 cm aan voor ventilatie.
- Houd de plastic verpakking buiten bereik van kinderen.
 - Kinderen kunnen stikken.
- Plaats het product niet op een instabiele of trillende ondergrond (bijvoorbeeld een plank die niet goed vastzit of een tafel die niet goed recht staat).
 - Het product kan omvallen, schade oplopen en/of letsel veroorzaken.
 - Wanneer het product wordt gebruikt in een ruimte met erg veel trillingen, kan het product schade oplopen of brand veroorzaken.
- Plaats het product niet in een voertuig of op een locatie waar het blootstaat aan stof, vocht (waterdruppels bijvoorbeeld), olie of rook.
- Stel het product niet bloot aan direct zonlicht, warmte of warme voorwerpen, zoals een kachel.
 - De levensduur van het product kan korter worden of er kan brand ontstaan.
- Zorg ervoor dat jonge kinderen niet bij het product kunnen.
 - Het product kan omvallen en letsel veroorzaken bij kinderen.
- Olie die als voedingsproduct wordt gebruikt, sojaolie bijvoorbeeld, kan het product beschadigen of vervormen. Installeer het project niet in een keuken of in de buurt van een aanrecht.

Let op

- Laat het product niet vallen wanneer u het verplaatst.
- Leg het product niet op de voorkant.
- Zorg er bij plaatsing van het product in een kast of op een plank voor dat de onderrand van de voorkant van het product niet uitsteekt.
 - Het product kan omvallen, schade oplopen en/of letsel veroorzaken.
 - Plaats het product alleen in een kast of op een plank van het juiste formaat.
- Zet het product voorzichtig neer.
 - Het product kan defect raken of er kan lichamelijk letsel ontstaan.
- Als u het product op een ongebruikelijke plek plaatst (blootgesteld aan veel fijne stofdeeltjes, chemische stoffen, extreme temperaturen, veel vocht of een plek waar het product lange tijd achter elkaar continu in gebruik is), kan dit ernstige gevolgen hebben voor de prestaties.
 - Neem contact op met een Samsung-servicecentrum als u het product op een dergelijke plek wilt plaatsen.
- Voordat u het product gaat monteren, plaatst u het product op een plat en stabiel oppervlak met het scherm naar beneden.
 - Er zit een kromming in het product. Wanneer u het product op een vlakke ondergrond legt en er vervolgens druk op uitoefent, kunt u het product beschadigen. Oefen geen druk op het product uit wanneer het op de grond ligt (naar boven of naar onderen).

Bediening

Waarschuwing

- In het product komt hoogspanning voor. Haal het product niet uit elkaar en repareer of wijzig het product niet zelf.
 - Neem voor reparatie contact op met een Samsung-servicecentrum.
- Als u het product wilt verplaatsen, moet u eerst alle kabels, waaronder de voedingskabel, van het product losmaken.
- Als het product vreemde geluiden, een brandgeur of rook produceert, moet u onmiddellijk de stekker uit het stopcontact trekken en contact opnemen met een Samsung-servicecentrum.
- Zorg ervoor dat kinderen het product niet als klimrek kunnen gebruiken.
 - Kinderen kunnen ernstig letsel oplopen.
- Als u het product laat vallen of als de behuizing beschadigd raakt, moet u het product uitzetten en het netsnoer losmaken. Neem vervolgens contact op met een Samsung-servicecentrum.
 - Langdurig gebruik kan leiden tot brand of een elektrische schok.
- Leg geen zware voorwerpen of voorwerpen die de aandacht trekken van kinderen, zoals speelgoed of snoep, boven op het product.
 - Het product of de zware voorwerpen kunnen vallen wanneer kinderen dat speelgoed of snoep proberen te pakken, met mogelijk ernstig letsel tot gevolg.
- Zet bij onweer het product uit en trek de stekker uit het stopcontact.
- Laat geen voorwerpen op het product vallen en stoot niet tegen het product.
- Verplaats het product niet door aan het netsnoer of ander kabels te trekken.
- Raak het product of de stekker niet aan als er een gaslek is. Laat de ruimte onmiddellijk goed luchten.
- Verplaats het product niet en til het niet op door aan het netsnoer of andere kabels te trekken.
- Gebruik en bewaar geen brandbare sprays of ontvlambare stoffen in de buurt van het product.
- Zorg ervoor dat de ventilatieopeningen niet worden geblokkeerd door een tafelkleed of gordijn.
 - Een te hoge binnentemperatuur kan brand veroorzaken.
- Steek geen metalen voorwerpen (een mes, muntstuk of haarspeld bijvoorbeeld) of ontvlambare voorwerpen (papier, lucifers en dergelijke) in het product (via de ventilatieopeningen of in- en uitgangen en dergelijke).
 - Zet het product uit en maak het netsnoer los als er water of vreemde substanties in het product komen. Neem vervolgens contact op met een Samsung-servicecentrum.
- Zet geen voorwerpen met een vloeistof erin, zoals een vaas, bloempot of fles, boven op het product.
 - Zet het product uit en maak het netsnoer los als er water of vreemde substanties in het product komen. Neem vervolgens contact op met een Samsung-servicecentrum.

Let op

- Wanneer er langere tijd een statisch beeld op het scherm wordt weergegeven, kan het beeld op het scherm inbranden of kunnen er pixels beschadigd raken.
 - Zet het scherm in de energiespaarstand of gebruik een schermbeveiliging met een bewegend beeld wanneer u het product gedurende langere tijd niet gebruikt.
- Trek de stekker uit het stopcontact als u van plan bent het product lang niet te gebruiken (tijdens een vakantie bijvoorbeeld).
 - Een teveel aan stof kan in combinatie met warmte een elektrische schok of een stroomlek veroorzaken.
- Gebruik het product op de aanbevolen resolutie en frequentie.
 - Uw ogen kunnen vermoeid raken.
- Plaats geen AC/DC-adapters bij elkaar.
- Verwijder de plastic verpakking van de AC/DC-adapter voordat u de adapter in gebruik neemt.
- Laat geen water in of op de AC/DC-adapter komen.
 - Dit zou een elektrische schok of brand kunnen veroorzaken.
 - Gebruik het product niet buitenshuis, waar het kan worden blootgesteld aan regen of sneeuw.
 - Zorg er bij het dweilen van de vloer voor dat de AC/DC-adapter niet nat wordt.
- Plaats de AC/DC-adapter niet in de buurt van de verwarming.
 - Anders kan er brand ontstaan.
- Bewaar de AC/DC-adapter in een goed geventileerde ruimte.
- Als u de stroomadapter laat hangen met de netsnoeraansluiting omhoog, kan er water of een andere stof in binnendringen. Dit kan leiden tot storingen van de adapter.

Leg de stroomadapter plat neer op een tafel of de vloer.

- Houd het product niet op zijn kop en verplaats het product niet aan de voet alleen.
 - Het product kan omvallen, schade oplopen of letsel veroorzaken.
- Te lang van te dichtbij naar het scherm kijken kan slecht zijn voor de ogen.
- Gebruik geen luchtbevochtiger of waterkoker in de buurt van het product.
- Laat uw ogen minstens vijf minuten rusten of kijk naar voorwerpen op afstand na elk uur dat u de monitor hebt gebruikt.
- Het product wordt na verloop van tijd warm. Raak het beeldscherm niet aan wanneer het product al geruime tijd is ingeschakeld.
- Houd kleine onderdelen buiten bereik van kinderen.
- Wees voorzichtig bij het aanpassen van de hoek van het product.
 - U kunt uw handen of vingers knellen en u pijn doen.
 - Als u het product te scheef zet, kan het vallen en letsel veroorzaken.
- Zet geen zware voorwerpen op het product.
 - Het product kan defect raken of er kan lichamelijk letsel ontstaan.
- Zet bij het gebruik van een koptelefoon het volume niet te hard.
 - Dit kan uw gehoor beschadigen.

Reiniging

Op het oppervlak van hoogglansmodellen kunnen witte vlekken ontstaan als in de buurt een ultrasone luchtbevochtiger wordt gebruikt.

— Neem contact op met het dichtstbijzijnde servicecentrum van Samsung als het product binnenin moet worden gereinigd (niet gratis).

Druk niet op het scherm van het product met handen of andere voorwerpen. Het risico bestaat dat u het scherm beschadigt.

— Wees voorzichtig bij het reinigen. De behuizing en het scherm van geavanceerde LCD-panelen zijn gevoelig voor krassen.

Ga bij het reinigen als volgt te werk.

1 Zet het product en de pc uit.

2 Trek het netsnoer uit het product.

— Pak het netsnoer vast aan de stekker en kom niet met natte handen aan de kabel. Anders kan een elektrische schok worden veroorzaakt.

3 Veeg het product af met een schone, zachte, droge doek.

Maak een zachte doek nat, wring deze goed uit en gebruik de doek om de buitenkant van het product schoon te maken.

– Gebruik op het product geen reinigingsmiddelen die alcohol, oplosmiddelen of middelen die de oppervlaktespanning verlagen, bevatten.

– Spuit geen water of reinigingsmiddel rechtstreeks op het product.

4 Sluit het netsnoer weer op het product aan wanneer u klaar bent met reinigen.

5 Zet het product en de pc aan.

De juiste houding bij het gebruik van het product



Gebruik het product in de juiste houding:

- Houd uw rug recht.
- Houd een afstand van 45 tot 50 cm aan tussen uw ogen en het scherm. Kijk licht omlaag naar het scherm.
- Houd uw ogen recht voor het scherm.
- Pas de hoek van het product zo aan dat er geen licht op het scherm wordt gereflecteerd.
- Houd uw onderarmen in een rechte hoek ten opzichte van uw bovenarmen en houd uw polsen recht.
- Houd uw ellebogen in een rechte hoek.
- Pas de hoogte van het product aan, zodat u uw knieën in een hoek van minstens 90 graden gebogen kunt houden, met uw hielen plat op de grond en uw armen lager dan uw hart.
- Doe de oog oefeningen of knipper regelmatig zodat geen oogvermoeidheid optreedt.

Hoofdstuk 02

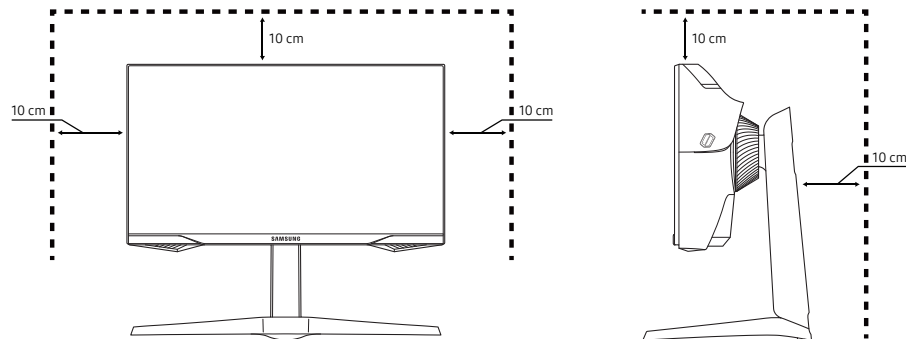
Vorbereidingen

Installatie

De ruimte rond het product controleren

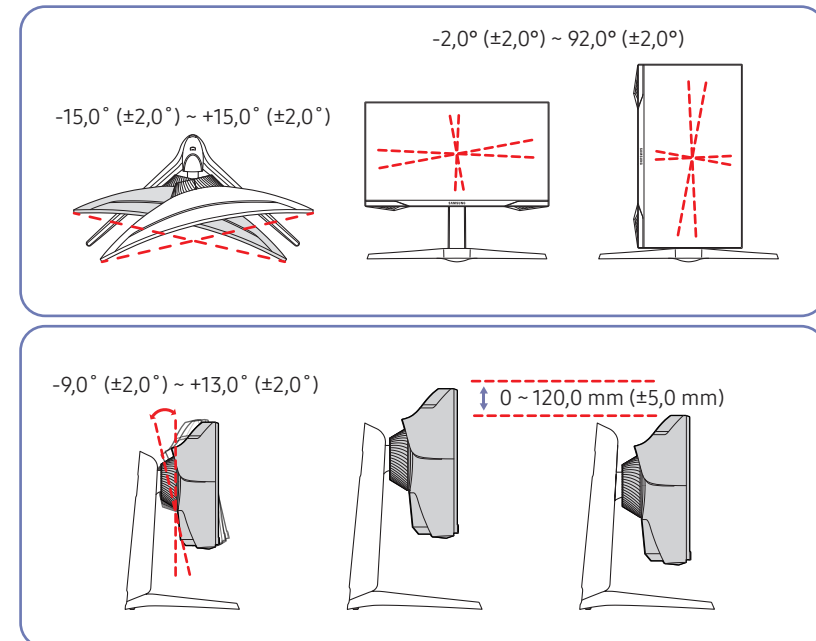
Zorg ervoor dat u voldoende ruimte voor ventilatie hebt wanneer u het product plaatst. Wanneer de interne temperatuur oploopt, kan er brand of schade aan het product ontstaan. Houd voldoende ruimte rond het product zoals getoond op de grafiek wanneer u het product installeert.

De buitenkant kan afwijken, afhankelijk van het product.



De kanteling en hoogte van het product aanpassen

De kleur en vorm van de onderdelen kan afwijken van de afbeelding. De specificaties kunnen zonder voorafgaande kennisgeving worden gewijzigd ter verbetering van de kwaliteit.

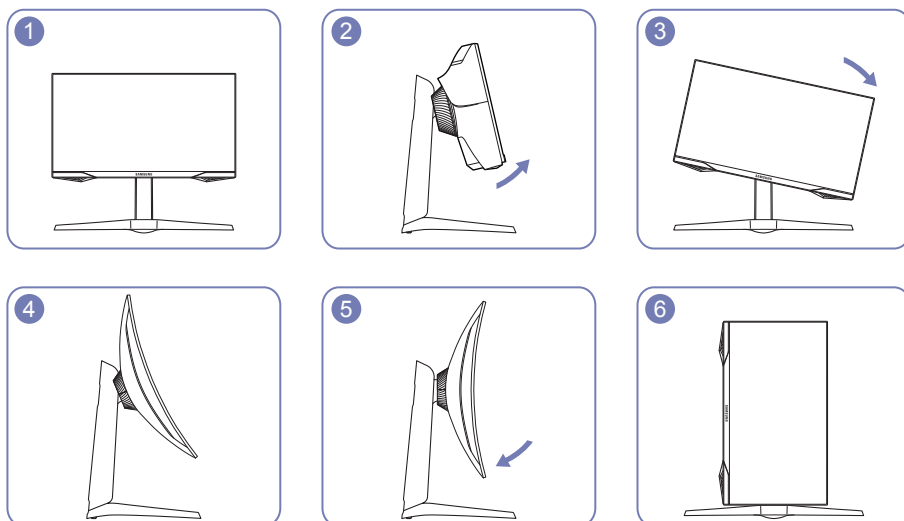


- De kanteling van het product kan worden aangepast.
- Houd bij het kantelen of verstellen van de hoogte beide zijkanten vast om te voorkomen dat u te veel kracht zet en het product beschadigt.
- Wanneer u de hoogte van de standaard aanpast, hoort u mogelijk een geluid. Dit geluid ontstaat doordat de bal in de standaard glijdt wanneer de hoogte wordt aangepast. Dit is een normaal geluid, het product is niet defect.

Het product draaien

De kleur en vorm van de onderdelen kan afwijken van de afbeelding. De specificaties kunnen zonder voorafgaande kennisgeving worden gewijzigd ter verbetering van de kwaliteit.

U kunt het product draaien zoals hieronder weergegeven.

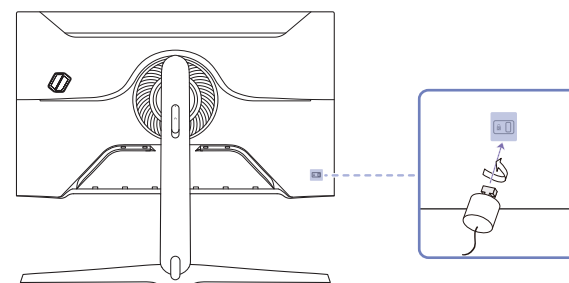


- Zorg ervoor dat u de standaard volledig uitschuift voordat u het product draait.
- Als u het product draait zonder de standaard volledig uit te schuiven, raakt de hoek van het product mogelijk de grond en raakt het scherm beschadigd.
- Draai het product niet linksom. U zou het product kunnen beschadigen.
- Zorg ervoor dat u het product niet beschadigt door het voorwerp of de standaard te raken wanneer u het product draait.

Antidiefstalslot

- Dankzij het antidiefstalslot kunt u het product veilig gebruiken, zelfs in openbare ruimten.
- De vorm van het slot en de vergrendelingsmethode zijn afhankelijk van de fabrikant. Raadpleeg de gebruikershandleiding bij het antidiefstalslot voor meer informatie.

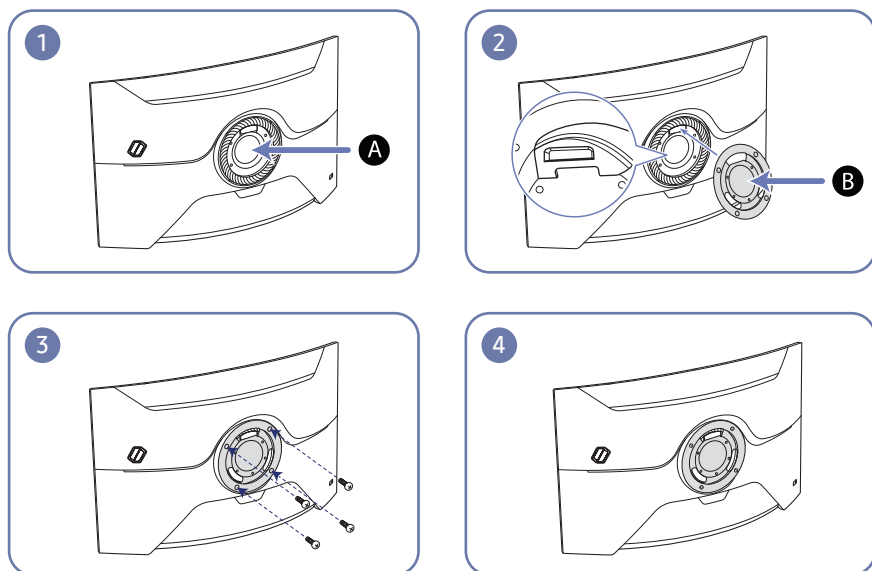
Een antidiefstalapparaat vergrendelen:



- 1 Bevestig de kabel van uw antidiefstalslot aan een zwaar object, bijvoorbeeld een bureau.
- 2 Steek een uiteinde van de kabel door de lus aan het andere eind.
- 3 Plaats het vergrendelingsapparaat in het antidiefstalslot aan de achterzijde van het product.
- 4 Sluit het slot.
 - Een antidiefstalslot kan afzonderlijk worden aangeschaft.
 - Raadpleeg de gebruikershandleiding bij het antidiefstalslot voor meer informatie.
 - Antidiefstalsloten zijn verkrijgbaar bij elektronicazaken of online.

De MUURBEUGEL bevestigen

— Schakel het product uit en verwijder het netsnoer uit het stopcontact.



A Bevestig de MUURBEUGEL hier

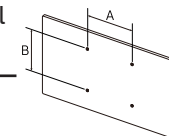
B MUURBEUGEL

Plaats **B** op een lijn met **A** op de monitor, maak vervolgens stevig vast met de van de standaard verwijderde schroeven.

- Opmerkingen
 - Als u een schroef gebruikt die langer is dan de standaardlengte, kunnen de interne onderdelen van het product beschadigd raken.
 - De lengte van de benodigde schroeven voor wandmontage die niet voldoen aan de standaardspecificaties van VESA verschillen afhankelijk van de specificaties.
 - Gebruik geen schroeven die niet aan de standaard VESA-normen voldoen. Gebruik geen buitensporige kracht bij het bevestigen van de wandmontageset of bureaustandaard. Het product kan beschadigd raken of vallen en persoonlijk letsel veroorzaken. Samsung kan niet aansprakelijk worden gesteld voor enige schade of letsel die wordt veroorzaakt door het gebruik van onjuiste schroeven of door het met buitensporige kracht bevestigen van de wandmontageset of bureaustandaard.
 - Samsung is niet aansprakelijk voor enige schade aan het product of enig persoonlijk letsel door het gebruik van een andere dan de gespecificeerde wandmontageset of ten gevolge van de eigen installatie van de wandmontageset.
 - Voor bevestiging van het product aan de wand kunt u een wandmontageset aanschaffen. Hiermee kan het product minimaal 10 cm van de muur wordt bevestigd.
 - Gebruik een wandmontageset die voldoet aan de normen.
 - Als u de monitor aan de wand wilt monteren, moet u de voet losmaken van de monitor.

Modelnaam	VESA-specificaties schroefgat (A * B) in millimeter	Standaardschroef	Aantal
-----------	--	------------------	--------

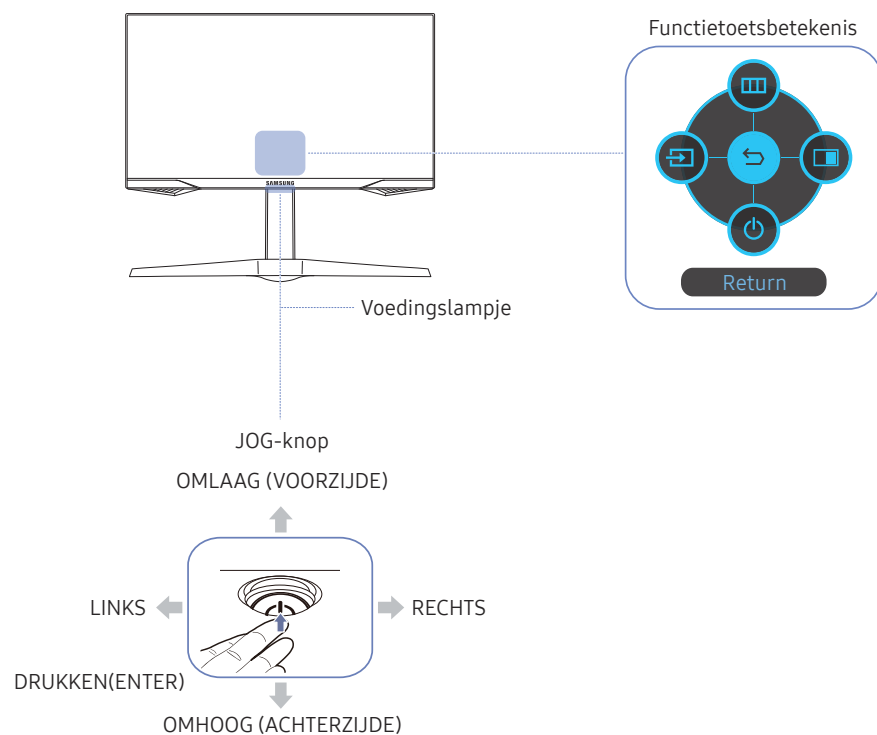
C27G7*T* / C32G7*T*	100,0 x 100,0	M4	4x
---------------------	---------------	----	----



— Bevestig de MUURBEUGEL niet wanneer de monitor ingeschakeld is. Dit kan een elektrische schok veroorzaken en leiden tot letsels.

Configuratiescherm

De kleur en vorm van de onderdelen kan afwijken van de afbeelding. De specificaties kunnen zonder voorafgaande kennisgeving worden gewijzigd ter verbetering van de kwaliteit.



Onderdelen

Omschrijving

Onderdelen	Omschrijving
JOG-knop	Draaibare knop waarmee u kunt navigeren. De JOG-knop bevindt zich middenonder in het scherm en kan in 5 richtingen worden bewogen: OMHOOG/OMLAAG/LINKS/RECHTS/DRUKKEN(ENTER).
Voedingslampje	Dit ledlampje geeft een indicatie van de stroomstatus. U kunt de werking van het voedingslampje inschakelen of uitschakelen via het menuscherm. (Menu → System → Power LED On)
Functietoetsbetekenis	Om de functietoetsbetekenis te gebruiken, drukt u op de JOG-knop wanneer het scherm is ingeschakeld. Wanneer het OSD-menu niet op het product wordt weergegeven, kan de JOG-knop worden gebruikt als volgt. Omhoog : Wijzig de instellingen voor Brightness, Contrast en Sharpness . Omlaag : Wijzig de instelling Volume . Links of rechts: Wijzig de instelling Source . DRUKKEN(ENTER): het geselecteerde item wordt toegepast.
 Source	Hiermee wijzigt u de invoerbron. Als de ingangsbron is gewijzigd, wordt linksboven in het scherm een bericht weergegeven.
 Menu	Hiermee geeft u het hoofdmenu weer.
 PIP/PBP	Hiermee schakelt u de PIP/PBP -modus in.
 Power Off	Hiermee schakelt u het product uit.
 Return	Hiermee verlaat u de menupagina.

Hoofdstuk 03

Een bronapparaat aansluiten en gebruiken

Neem het volgende goed door voordat u het product installeert.

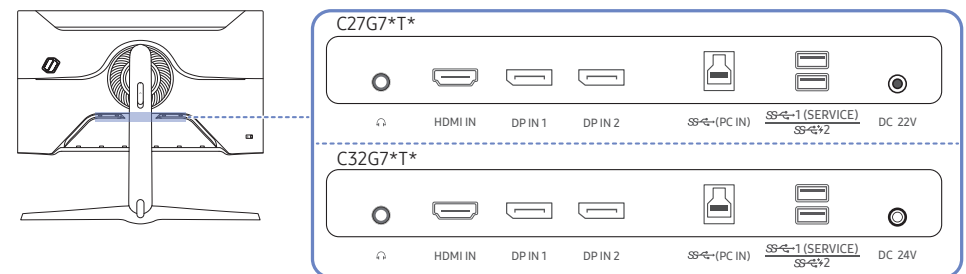
- 1 Controleer voordat u het product installeert de vormen van beide poorten van de meegeleverde signaalkabels en de vormen en locaties van de poorten op het product en het externe apparaat.
- 2 Zorg er voordat u de signaalkabel aansluit voordat u de stroomkabels zowel uit het product als het externe apparaat haalt om schade aan het product te voorkomen wegens kortsluiting of een stroompiek.
- 3 Nadat alle signaalkabels goed zijn aangesloten, sluit u de stroomkabels opnieuw aan op het product en het externe apparaat.
- 4 Zodra de installatie voltooid is, moet u de gebruikershandleiding lezen om vertrouwd te raken met de functies van het product, de voorzorgsmaatregelen en overige informatie die nodig is om het product goed te gebruiken.

— De aansluitingen kunnen per product verschillen.

— De aanwezige poorten kunnen afwijken, afhankelijk van het product.

Poorten

— Welke functies beschikbaar zijn, kan per productmodel verschillen. De kleur en vorm van de onderdelen kan afwijken van de afbeelding. De specificaties kunnen zonder voorafgaande kennisgeving worden gewijzigd ter verbetering van de kwaliteit. Kijk op uw concrete product.



Poort	Omschrijving
	Hierop sluit u een apparaat aan dat geluid kan weergeven, zoals een hoofdtelefoon of oortelefoon.
HDMI IN	Aansluiting voor de verbinding met een bronapparaat via een HDMI- of HDMI-DVI-kabel.
DP IN 1	Hiermee kunt u het apparaat op een pc aansluiten met een DP-kabel.
DP IN 2	
	Hierop sluit u een USB-kabel aan voor de verbinding met een computer. Compatibel met USB versie 3.0 en lager. — Deze poort kan alleen worden gebruikt voor een computer.
(SERVICE) 	Maak verbinding met een USB-apparaat. — Superladen is alleen mogelijk via de poort . Deze poort laadt een apparaat sneller op dan een gewone USB-poort. De snelheid hangt af van de aangesloten apparaten.
DC 22V	Aansluiting voor het AC/DC-adapter. — Alleen model C27G7*T*.
DC 24V	Aansluiting voor het AC/DC-adapter. — Alleen model C32G7*T*.

Een computer aansluiten en gebruiken

Selecteer een verbindingmethode die geschikt is voor uw computer.

Een verbinding tot stand brengen met een HDMI-kabel



Aansluiten met een HDMI-DVI-kabel



- De audiofunctie wordt niet ondersteund als het bronapparaat met de HDMI-DVI-kabel is aangesloten.
- De optimale resolutie is mogelijk niet beschikbaar met een HDMI-DVI-kabel.

Aansluiten met een DP-kabel




- Een DP-kabel van minder dan 1,5 m lang wordt aanbevolen. Gebruik van een kabel die langer is dan 1,5 m kan de beeldkwaliteit beïnvloeden.
- Gebruik een VESA-gecertificeerde DP1.4-kabel of hoger met de juiste DP-connector.

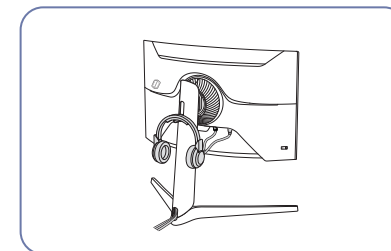
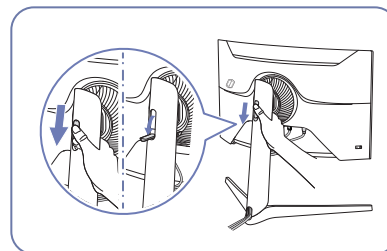
Een hoofdtelefoon of oortelefoon aansluiten



- Gebruik een hoofdtelefoon of oortelefoon wanneer u geluid activeert met een HDMI-HDMI- of DP-kabel.
- De hoofdtelefoon- of oortelefoonstekker ondersteunt uitsluitend 3 aansluitingen met geleiders van het TRS-type (Tip-Ring-Sleeve).

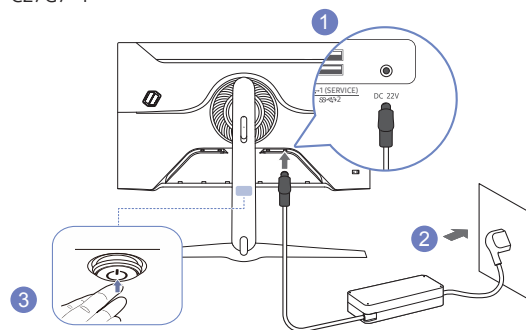
 : Hanger van hoofdtelefoon

 : Naar beneden



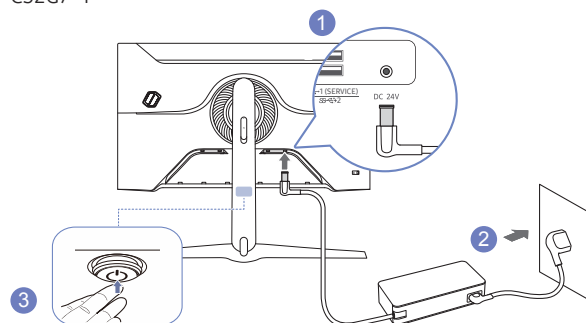
De voedingskabel aansluiten

C27G7*T*



- 1 Sluit het stroomsnoer aan op de AC/DC-adapter. Sluit de AC/DC-adapter vervolgens aan op de DC 22V-poort aan de achterkant van het product.
 - 2 Steek vervolgens de voedingskabel in het stopcontact.
 - 3 Druk op de JOG-knop op de onderkant van het product om deze in te schakelen.
- De invoerspanning wordt automatisch omgeschakeld.

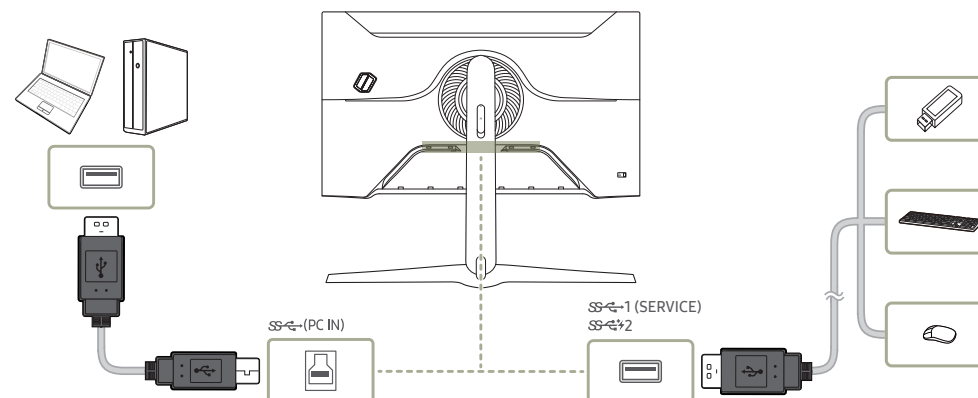
C32G7*T*



- 1 Sluit het stroomsnoer aan op de AC/DC-adapter. Sluit de AC/DC-adapter vervolgens aan op de DC 24V-poort aan de achterkant van het product.
 - 2 Steek vervolgens de voedingskabel in het stopcontact.
 - 3 Druk op de JOG-knop op de onderkant van het product om deze in te schakelen.
- De invoerspanning wordt automatisch omgeschakeld.

Het product op de computer aansluiten als USB-hub

Wanneer u het product gebruikt als hub, kunt u diverse bronapparaten tegelijk op het product aansluiten en gebruiken.



- Voor de snellere detectie en opstart van een USB-apparaat sluit u het apparaat aan op de USB $\text{SS} \leftarrow 1$ (SERVICE), $\text{SS} \leftarrow 2$ -poort van het product. De lees-/schrijfsnelheid is afhankelijk van het aangesloten USB-apparaat en uw computer.
- Bij eventuele USB-problemen die worden veroorzaakt door het besturingssysteem, stuurprogramma's of software neemt u contact op met de relevante leveranciers.
- Omdat er veel verschillende USB-apparaten op de markt zijn, kunnen we niet garanderen dat onze producten werken met alle USB-apparaten.
- Een externe harde schijf voor massaopslag moet ook op een stroombron worden aangesloten.
- Superladen is alleen mogelijk via de poort $\text{SS} \leftarrow 2$. Volgens de specificaties voor het laden van een batterij via USB, ondersteunt $\text{SS} \leftarrow 2$ een maximale stroomsterkte van 1,5 A. De actuele waarde van de stroomsterkte hangt af van het apparaat dat moet worden opgeladen. Als de stroomsterkte te hoog is of er zich een uitzondering voordoet, wordt de overstrombeveiliging ingeschakeld. Dit is een normale instelling van het product.
- USB-apparaten die veel stroom vereisen, worden mogelijk niet ondersteund. $\text{SS} \leftarrow 1$ (SERVICE) ondersteunen een maximale stroomsterkte van 1,0 A, en $\text{SS} \leftarrow 2$ maximaal 1,5 A.
- De batterij kan in de energiebesparingsmodus worden opgeladen maar niet als het product is uitgeschakeld.
- Het USB-apparaat kan niet worden opgeladen als de stekker van het netsnoer niet in het stopcontact zit.
- Het bedrijf is niet aansprakelijk voor problemen of schade aan een extern apparaat die wordt veroorzaakt door het gebruik van een niet-goedgekeurde kabel voor de verbinding.
- Sommige producten volgen de USB-standaard niet en kunnen zorgen dat het apparaat niet goed functioneert.

Optimale resolutie instellen


Als u het product voor de eerste keer na aanschaf aanzet, wordt een bericht over het instellen van de optimale resolutie weergegeven.

Selecteer een taal op het informatiebericht en zet de resolutie op de pc op de optimale instelling.

- Als u niet de optimale resolutie selecteert, wordt het bericht gedurende een bepaalde tijd maximaal driemaal weergegeven, ook als u het product uit- en weer aanzet.
- Als u de optimale resolutie voor uw computer wilt instellen, raadpleegt u (V&A) → [“Hoe kan ik de resolutie wijzigen?”](#)
- U kunt de vernieuwingsfrequentie aan de schermresolutie aanpassen door **Game** → **Refresh Rate** te selecteren in het schermmenu.
- Om de maximale vernieuwingsfrequentie in te schakelen, stel **Adaptive-Sync / FreeSync** in op **On** of stel **Refresh Rate** in op **HDMI : 144 Hz / DisplayPort1, DisplayPort2 : 240 Hz**.

Hoofdstuk 04

Game

Functietoetsbetekenis →  → Game

— Welke functies beschikbaar zijn, kan per productmodel verschillen. De kleur en vorm van de onderdelen kan afwijken van de afbeelding. De specificaties kunnen zonder voorafgaande kennisgeving worden gewijzigd ter verbetering van de kwaliteit.

Refresh Rate

Wijzig vernieuwingsnelheid van het scherm. Met een hogere vernieuwingsnelheid worden de ogen mogelijk minder vermoeid.

- **HDMI : 60 Hz / 120 Hz / 144 Hz**
- **DisplayPort1, DisplayPort2 : 60 Hz / 120 Hz / 144 Hz / 240 Hz**

— Dit menu is niet beschikbaar wanneer **Adaptive-Sync / FreeSync** is ingesteld.

— Dit menu is niet beschikbaar wanneer **PIP/PBP** is ingeschakeld.

— Als u de **Refresh Rate** wijzigt, kan het scherm beginnen knipperen, afhankelijk van de grafische kaart van de pc.

— De functie is beschikbaar op een pc die is uitgerust met een grafische kaart waarmee de verversingsfrequentie kan worden gewijzigd.

De functie is niet beschikbaar op apparaten (bv. AV-apparaten) met vaste verversingsfrequenties. Als de functie is geactiveerd, kan er een storing optreden op het scherm.

Black Equalizer

Pas de helderheid aan van de donkere zones.

Naarmate de waarde de 1 nadert, worden de donkere gedeelten van het scherm helderder, zodat het gemakkelijker is om tijdens een spel vijanden te vinden. Gebruik een lagere waarde om tijdens een spel gemakkelijker vijanden te vinden.

Naarmate de waarde 20 nadert, worden de donkere gedeelten van het scherm donkerder en verhoogt het contrast.

— Dit menu is niet beschikbaar wanneer **Eye Saver Mode** is ingeschakeld.

— Dit menu is niet beschikbaar wanneer **Picture Mode** op **Cinema** of **Dynamic Contrast** staat.

— Dit menu is niet beschikbaar wanneer **PIP/PBP** is ingeschakeld.

Response Time

Hiermee vergroot u de responstijd, waardoor bewegende beelden levendiger en natuurlijker lijken.

— Wanneer u niet naar films kijkt of geen spel speelt, kunt u **Response Time** het beste op **Standard** of **Faster** zetten.

— Dit menu is niet beschikbaar wanneer **PIP/PBP** is ingeschakeld.

Adaptive-Sync (voor grafische kaart van NVIDIA)

Adaptive-Sync-technologie is een oplossing die 'tearing' van het beeld voorkomt zonder de gebruikelijke vertraging in het beeld.

Deze functie voorkomt 'tearing' van het beeld en vertraging tijdens het spelen van games. Verbeter uw game-ervaring.

De weergegeven **Adaptive-Sync** menu-items op het product kunnen verschillen, afhankelijk van het model van het product en de compatibiliteit met de grafische kaart van NVIDIA.

- **Off**: de functie **Adaptive-Sync** uitschakelen.
- **On**: de **Adaptive-Sync**-functie met een hogere framesnelheid inschakelen. Trekken van het scherm (abnormale synchronisatie tussen scherm en inhoud) wordt verminderd in deze modus. Merk echter op dat tijdens het spelen van games het scherm met tussenpozen kan flikkeren.

Als u de **Adaptive-Sync**-functie gebruikt terwijl u een spel speelt, kunnen de volgende symptomen optreden:

- Er kan schermflikkering optreden afhankelijk van het type grafische kaart, de instellingen voor elke game of de video die wordt afgespeeld. Probeer de volgende acties: verminder de waarden van de game-instellingen of bezoek de website van NVIDIA om de versie van het stuurprogramma van uw grafische kaart te controleren en deze bij te werken naar de nieuwste versie.
- Wanneer u de **Adaptive-Sync**-functie gebruikt, kan het scherm flikkeren als gevolg van een schommeling in de uitgangsfrequentie van de grafische kaart.
- De responssnelheid kan fluctueren tijdens het spelen van games, afhankelijk van de resolutie. Meestal is het zo dat een hogere resolutie de responssnelheid verlaagt.
- De geluidskwaliteit van het product kan verminderen.

— Als u problemen ondervindt met de functie, neem dan contact op met het Samsung Servicecenter.

— Wanneer de resolutie wordt gewijzigd met **Adaptive-Sync**, kan er af en toe 'tearing' van het scherm optreden. Stel **Adaptive-Sync** in op **Off** en wijzig de resolutie.

— De functie is niet beschikbaar op apparaten (bv. AV-apparaten) die geen NVIDIA grafische kaart hebben. Als de functie is geactiveerd, kan er een storing optreden op het scherm.

— Gebruik de DisplayPort-kabel meegeleverd door de fabrikant voor het gebruik van **Adaptive-Sync**.

— Installeer het nieuwste stuurprogramma voor de grafische kaart van NVIDIA om **Adaptive-Sync** in te schakelen.

— Gebruik Window 10 of hoger om **Adaptive-Sync** in te schakelen.

— Schakel de functie **Adaptive-Sync** uitsluitend in **DisplayPort**-modus in.

— Dit menu is niet beschikbaar wanneer **PIP/PBP** is ingeschakeld.

— De HDMI-poort ondersteunt alleen AMD **FreeSync**, dus zelfs als u een NVIDIA grafische kaart aansluit op de HDMI-poort, wordt dit aangegeven als **FreeSync** op OSD.

De modellen in de lijst met grafische kaarten ondersteunen Adaptive-Sync

Adaptive-Sync kan alleen worden gebruikt met specifieke grafische kaartmodellen van NVIDIA.

Raadpleeg de volgende lijst voor de ondersteunde grafische kaarten:

Installeer de nieuwste officiële grafische stuurprogramma's van NVIDIA die **Adaptive-Sync** ondersteunen.

— Kijk op de officiële website van NVIDIA voor meer grafische kaarten van NVIDIA die **Adaptive-Sync** ondersteunen.

— Selecteer **Adaptive-Sync Off** als u een grafische kaart van een andere fabrikant gebruikt.

— Wanneer de functie **Adaptive-Sync** wordt toegepast via de DisplayPort-kabel, werkt dit mogelijk niet vanwege de beperkte bandbreedte van bepaalde grafische kaarten van NVIDIA.

- GeForce GTX 10 series
- GeForce RTX 20 series

FreeSync (voor grafische kaart van AMD)

FreeSync-technologie is een oplossing die 'tearing' van het beeld voorkomt zonder de gebruikelijke vertraging in het beeld.

Deze functie voorkomt 'tearing' van het beeld en vertraging tijdens het spelen van games. Verbeter uw game-ervaring.

De weergegeven **FreeSync** menu-items op de monitor kunnen verschillen, afhankelijk van het model van de monitor en de compatibiliteit met de grafische kaart van AMD.

- **Off**: de functie **FreeSync** uitschakelen.
- **On**: Schakel de functie **FreeSync** van grafische AMD-kaarten in. Tijdens het spelen van games kunt u intermitterende flikkeringen opmerken.

Pas de optimale resolutie toe wanneer u **FreeSync** gebruikt.

Raadpleeg voor de instelmethode voor de vernieuwingsfrequentie de [Vragen en antwoorden](#) → [Hoe kan ik de frequentie wijzigen?](#)

— De **FreeSync**-functie is alleen ingeschakeld in de modus **HDMI** of **DisplayPort**.
Gebruik de HDMI/DisplayPort-kabel meegeleverd door de fabrikant voor het gebruik van **FreeSync**.

— Dit menu is niet beschikbaar wanneer **PIP/PBP** is ingeschakeld.

Als u de **FreeSync**-functie gebruikt terwijl u een spel speelt, kunnen de volgende symptomen optreden:

- Er kan schermflikkering optreden afhankelijk van het type grafische kaart, de instellingen voor elke game of de video die wordt afgespeeld. Probeer de volgende acties: verminder de waardes van de game-instellingen, verander de huidige **FreeSync** modus naar **Off**, of bezoek de AMD website om de versie van het stuurprogramma van uw grafische kaart te controleren en deze bij te werken naar de nieuwste versie.
- Terwijl u de **FreeSync**-functie gebruikt, kan het scherm flikkeren als gevolg van variatie in de uitgangsfrequentie van de grafische kaart.
- De responssnelheid kan fluctueren tijdens het spelen van games, afhankelijk van de resolutie. Meestal is het zo dat een hogere resolutie de responssnelheid verlaagt.
- De geluidskwaliteit van de monitor kan verminderen.

— Als u problemen ondervindt met de functie, neem dan contact op met het Samsung Servicecenter.

— Als u de schermresolutie wijzigt met de functie ingesteld op **On**, kan het scherm af en toe wit worden als gevolg van de grafische kaart. Stel **FreeSync** in op **Off** en wijzig de resolutie.

— De functie is niet beschikbaar op apparaten (bv. AV-apparaten) die geen AMD grafische kaart hebben. Als de functie is geactiveerd, kan er een storing optreden op het scherm.

De modellen in de lijst met grafische kaarten ondersteunen FreeSync

FreeSync kan alleen worden gebruikt met specifieke grafische kaartmodellen van AMD. Raadpleeg de volgende lijst voor de ondersteunde grafische kaarten:

Installeer de nieuwste officiële grafische stuurprogramma's van AMD die **FreeSync** ondersteunen.

— Kijk op de officiële website van AMD voor meer grafische kaarten van AMD die **FreeSync** ondersteunen.

— Selecteer **FreeSync Off** als u een grafische kaart van een andere fabrikant gebruikt.

— Wanneer de functie **FreeSync** wordt toegepast via de HDMI-kabel, werkt dit mogelijk niet vanwege de beperkte bandbreedte van bepaalde grafische kaarten van AMD.


- Radeon™ RX Vega series
- Radeon™ RX 500 series
- Radeon™ RX 400 series
- Radeon™ R9/R7 300 series (exclusief R9 370/X, R7 370/X, R7 265)
- Radeon™ Pro Duo (2016 edition)
- Radeon™ R9 Nano series
- Radeon™ R9 Fury series
- Radeon™ R9/R7 200 series (exclusief R9 270/X, R9 280/X)

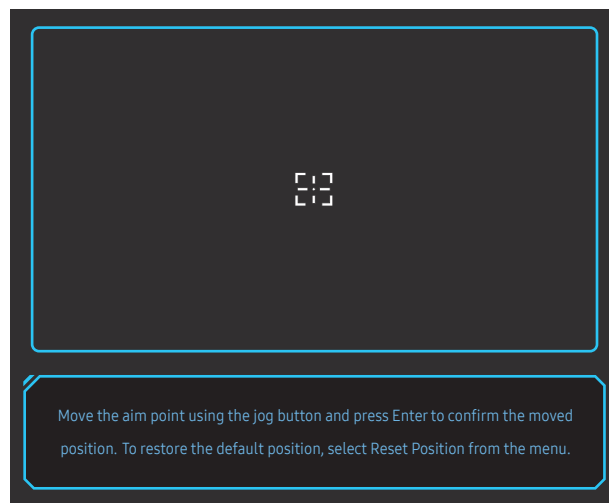
Low Input Lag

Minimaliseer de invoervertraging voor snelle reacties door de videoverwerkingstijd te verminderen.

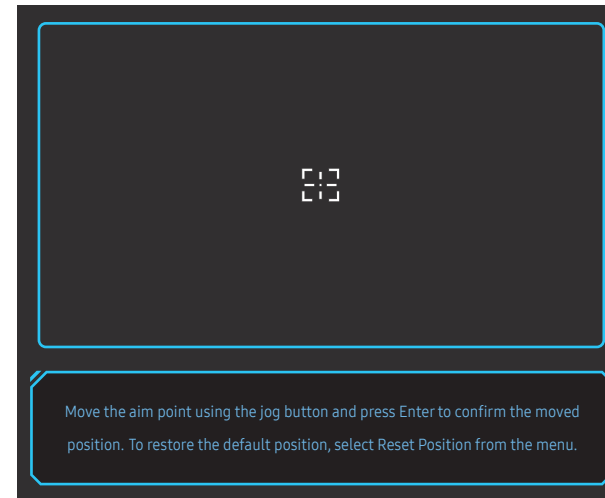
- Dit menu is niet beschikbaar wanneer **Adaptive-Sync / FreeSync** is ingeschakeld.
- Dit menu is niet beschikbaar wanneer **Refresh Rate** is ingesteld op 60 Hz.
- Als de verversingsfrequentie van de pc verschilt van de instelling voor **Refresh Rate** op het product, wordt de functie mogelijk niet ondersteund.
- Dit menu is niet beschikbaar wanneer **PIP/PBP** is ingeschakeld.

Virtual Aim Point

- **Off: Virtual Aim Point** is niet beschikbaar wanneer **Off** is geselecteerd.
 - : Selecteer de gewenste stijl van het richtpunt.
 - **Reset Position**: Plaats het richtpunt opnieuw in zijn standaardpositie.
- Dit menu is niet beschikbaar wanneer **PIP/PBP** is ingeschakeld.

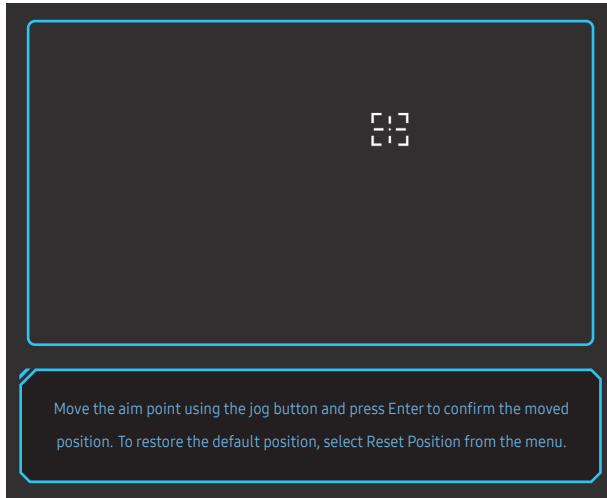



- 1 Het richtpunt wordt weergegeven in het midden van het scherm. De positie kan alleen worden aangepast binnen het weergegeven vierkant.

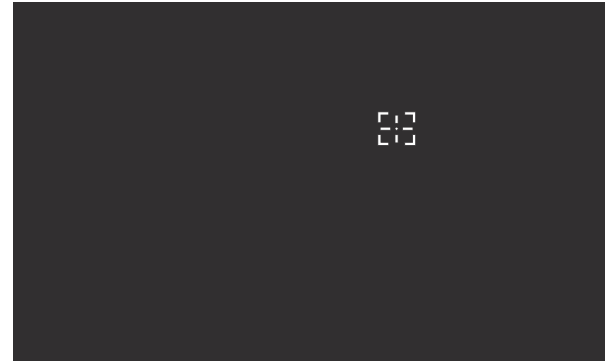



2 Het richtpunt wordt met 1 pixel aangepast per beweging van de JOG-knop.

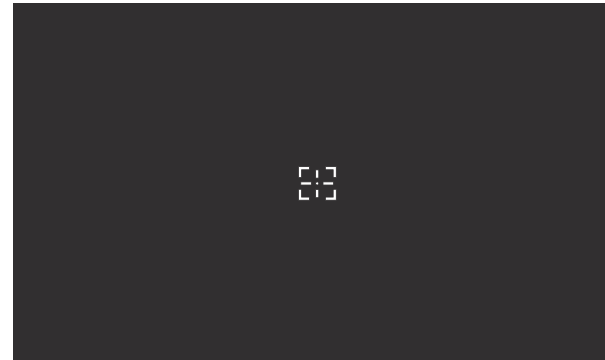
- Het richtpunt beweegt niet meer zodra het weergegeven vierkant heeft bereikt.
- U kunt voortdurend verplaatsen door de JOG-knop omlaag te houden.



3 Zodra de instellingen zijn geconfigureerd, drukt u op de  Enter-toets van de JOG-knop. Het richtpunt wordt vastgezet op de vastgelegde positie en het instellingenschermdoerwijnt.



4 De positie naar het midden wordt gereset wanneer u  → **Game** → **Virtual Aim Point** → **Reset Position** selecteert.



Screen Size

Selecteer het beste schermformaat en -verhouding.

— Dit menu is niet beschikbaar wanneer **Adaptive-Sync / FreeSync** is ingeschakeld.

— Dit menu is niet beschikbaar wanneer **PIP/PBP** is ingeschakeld.

In de modus PC


- **Auto:** Hiermee wordt het beeld weergegeven met de beeldverhouding van de gebruikte bron.
- **Wide:** Hiermee wordt het beeld schermvullend weergegeven, ongeacht de beeldverhouding van de gebruikte bron.
- **17" (4:3):** Gebruik beeldverhouding 4:3 op een scherm van 17 inch. Beelden met een andere beeldverhouding worden niet weergegeven.
- **19" (4:3):** Gebruik beeldverhouding 4:3 op een scherm van 19 inch. Beelden met een andere beeldverhouding worden niet weergegeven.
- **19" Wide (16:10):** Gebruik beeldverhouding 16:10 op een scherm van 19 inch. Beelden met een andere beeldverhouding worden niet weergegeven.
- **21.5" Wide (16:9):** Gebruik beeldverhouding 16:9 op een scherm van 21,5 inch. Beelden met een andere beeldverhouding worden niet weergegeven.
- **22" Wide (16:10):** Gebruik beeldverhouding 16:10 op een scherm van 22 inch. Beelden met een andere beeldverhouding worden niet weergegeven.
- **23" Wide (16:9):** Gebruik beeldverhouding 16:9 op een scherm van 23 inch. Beelden met een andere beeldverhouding worden niet weergegeven.

In de modus AV

- **4:3:** Hiermee wordt het beeld weergegeven met een beeldverhouding van 4:3. Geschikt voor video's en standaardmateriaal.
 - **16:9:** Hiermee wordt het beeld weergegeven met een beeldverhouding van 16:9.
 - **Screen Fit:** Hiermee wordt het beeld weergegeven met de oorspronkelijke beeldverhouding zonder dat er beeld wegvalt.
 - **17" (4:3):** Gebruik beeldverhouding 4:3 op een scherm van 17 inch. Beelden met een andere beeldverhouding worden niet weergegeven.
 - **19" (4:3):** Gebruik beeldverhouding 4:3 op een scherm van 19 inch. Beelden met een andere beeldverhouding worden niet weergegeven.
 - **19" Wide (16:10):** Gebruik beeldverhouding 16:10 op een scherm van 19 inch. Beelden met een andere beeldverhouding worden niet weergegeven.
 - **21.5" Wide (16:9):** Gebruik beeldverhouding 16:9 op een scherm van 21,5 inch. Beelden met een andere beeldverhouding worden niet weergegeven.
 - **22" Wide (16:10):** Gebruik beeldverhouding 16:10 op een scherm van 22 inch. Beelden met een andere beeldverhouding worden niet weergegeven.
 - **23" Wide (16:9):** Gebruik beeldverhouding 16:9 op een scherm van 23 inch. Beelden met een andere beeldverhouding worden niet weergegeven.
- De functie wordt mogelijk niet ondersteund, afhankelijk van de poorten die op het product aanwezig zijn.
- De **Screen Size** kan worden gewijzigd wanneer aan de volgende voorwaarden is voldaan.
- Invoerbron is 480p, 576p, 720p of 1080p en het product kan dit normaal weergeven (niet elk model ondersteunt al deze signalen.).
 - Dit kan alleen worden ingesteld als de externe invoer is aangesloten via HDMI/DP en **PC/AV Mode** is ingesteld op **AV**.
 - Deze optie is beschikbaar wanneer **Adaptive-Sync / FreeSync** is ingesteld op **Off**.

Hoofdstuk 05

Picture

Functietoetsbetekenis →  → Picture

— Welke functies beschikbaar zijn, kan per productmodel verschillen. De kleur en vorm van de onderdelen kan afwijken van de afbeelding. De specificaties kunnen zonder voorafgaande kennisgeving worden gewijzigd ter verbetering van de kwaliteit.

Picture Mode

Dit menu maakt een optimale beeldkwaliteit mogelijk voor de omgeving waarin het product wordt gebruikt.

— Dit menu is niet beschikbaar wanneer **Eye Saver Mode** is ingeschakeld.

— Dit menu is niet beschikbaar wanneer **PIP/PBP** is ingeschakeld.

In de modus PC

- **Custom**: hiermee past u de scherminstellingen aan.
- **High Bright**: Maximaliseer de helderheid van het scherm.
- **FPS**: Vergroot de helderheid van donkere zones van het FPS (First-Person Shooter)-gamescherm. Deze modus vergroot de zichtbaarheid van uw vijanden tijdens een FPS (First-Person Shooter)-game.
- **RTS**: Vergroot de kleurtemperatuur en de contrastverhouding om de zichtbaarheid van het RTS (Real-Time Strategy)-scherm en de minikaart de verbeteren.
- **RPG**: Deze modus is geoptimaliseerd voor 3D-graphics en instant messaging op het RPG (Role Playing Game)-gamescherm.
- **AOS**: Vergroot de contrastverhouding om een beeldkwaliteit te verkrijgen die geoptimaliseerd is voor het AOS (Aeon Of Strife)-gamescherm.
- **sRGB**: hiermee zet u het kleursysteem in de modus **sRGB**. Dit is de standaardmodus van deze monitor.
- **Cinema**: Hiermee worden de helderheid en scherpte van monitors aangepast voor een optimale weergave van video en dvd's.
- **Dynamic Contrast**: Hiermee krijgt u een evenwichtige helderheid door automatische aanpassing van het contrast.

In de modus AV

Wanneer de externe invoer is aangesloten via HDMI/DP en de **PC/AV Mode** is ingesteld op **AV**, **Picture Mode** heeft vier beeldinstellingen (**Dynamic**, **Standard**, **Movie** en **Custom**) die op de fabriek zijn ingesteld. U kunt de modus **Dynamic**, **Standard**, **Movie** of **Custom** activeren. U kunt **Custom** selecteren om uw gepersonaliseerde beeldinstellingen automatisch opnieuw op te roepen.

- **Dynamic**: Selecteer deze modus om een scherper beeld te verkrijgen dan in de **Standard** modus.
- **Standard**: Selecteer deze modus ingeval de achtergrond licht is.
- **Movie**: Selecteer deze modus ingeval de achtergrond donker is. Dit is energiebesparend en is prettiger voor de ogen.
- **Custom**: Selecteer deze modus als u het beeld aan eigen wens wilt aanpassen.

— De functie **Picture Mode** is alleen actief bij een bepaalde **AV**-resolutie, zoals 720P @ 60 Hz en 1080P @ 60 Hz.

Brightness

Hiermee kunt u de algemene helderheid van het beeld aanpassen. (Bereik: 0~100)

Een hogere waarde resulteert in een helderder beeld.

— Dit menu is niet beschikbaar wanneer **Eye Saver Mode** is ingeschakeld.

— Dit menu is niet beschikbaar wanneer **Picture Mode** op **Dynamic Contrast** staat.

Contrast

Hiermee past u het contrast tussen de objecten en de achtergrond aan. (Bereik: 0~100)

Een hogere waarde resulteert in een groter contrast, zodat het object helderder wordt weergegeven.

— Dit menu is niet beschikbaar wanneer **Picture Mode** op **Cinema** of **Dynamic Contrast** staat.

Sharpness

Hiermee maakt u de randen van objecten scherper of vager. (Bereik: 0~100)

Een hogere waarde resulteert in scherpere contouren.

— Dit menu is niet beschikbaar wanneer **Picture Mode** op **Cinema** of **Dynamic Contrast** staat.

— Dit menu is niet beschikbaar wanneer **PIP/PBP** is ingeschakeld.

Color

Hiermee wijzigt u de tint van het scherm.

— Dit menu is niet beschikbaar wanneer **Eye Saver Mode** is ingeschakeld.

— Dit menu is niet beschikbaar wanneer **Picture Mode** op **Cinema** of **Dynamic Contrast** staat.

— Dit menu is niet beschikbaar wanneer **PIP/PBP** is ingeschakeld.

- **Color Tone:** Hiermee kunt u een tint selecteren die past bij de omstandigheden.
 - **Cool 2:** Hiermee stelt u een koelere kleurtemperatuur in dan **Cool 1**.
 - **Cool 1:** Hiermee stelt u een koelere kleurtemperatuur in dan **Normal**.
 - **Normal:** Hiermee krijgt u de standaardkleuren.
 - **Warm 1:** Hiermee stelt u een warmere kleurtemperatuur in dan **Normal**.
 - **Warm 2:** Hiermee stelt u een warmere kleurtemperatuur in dan **Warm 1**.
 - **Custom:** Hiermee past u de tint aan.
- Wanneer de externe invoer is aangesloten via HDMI/DP en de **PC/AV Mode** is ingesteld op **AV**, heeft **Color Tone** vier instellingen voor kleurtemperatuur (**Cool**, **Normal**, **Warm** en **Custom**).
- **Red:** hiermee kunt u de verzadiging van de kleur rood aanpassen. Hoe dichterbij 100, hoe groter de intensiteit van de kleur.
- **Green:** hiermee kunt u de verzadiging van de kleur groen aanpassen. Hoe dichterbij 100, hoe groter de intensiteit van de kleur.
- **Blue:** hiermee kunt u de verzadiging van de kleur blauw aanpassen. Hoe dichterbij 100, hoe groter de intensiteit van de kleur.
- **Gamma:** hiermee kunt u het middenniveau van de luminantie aanpassen.
 - **Mode1 / Mode2 / Mode3**

Black Level

Al er een dvd-speler of settopbox via HDMI is aangesloten op het product, kan dit ten koste gaan van de beeldkwaliteit (verslechtering van het contrast/de kleur, het zwartniveau enzovoort), afhankelijk van het aangesloten bronapparaat.

In dat geval kunt u **Black Level** gebruik om de beeldkwaliteit aan te passen.

— Deze functie is alleen beschikbaar in de modus **HDMI**.

- **Normal**: Selecteer deze modus wanneer er geen verslechtering van de contrastverhouding optreedt.
- **Low**: Selecteer deze modus om het zwartniveau te reduceren en het witniveau te verhogen wanneer er geen verslechtering van de contrastverhouding optreedt.

— **Black Level** is mogelijk niet compatibel met bepaalde bronapparaten.

— De functie **Black Level** is alleen actief bij een bepaalde **AV**-resolutie, zoals 720P @ 60 Hz en 1080P @ 60 Hz.

— Dit menu is niet beschikbaar wanneer **PIP/PBP** is ingeschakeld.

Eye Saver Mode

Hiermee krijgt u een optimale beeldkwaliteit die rustgevend is voor de ogen.

TÜV Rheinland 'Low Blue Light Content' is een certificering voor producten die voldoen aan de eisen voor minder blauw licht. Wanneer **Eye Saver Mode** is ingesteld op **On**, wordt de hoeveelheid blauw licht met een golflengte van ongeveer 400 nm verlaagd, wat een optimale beeldkwaliteit biedt waarbij de ogen zich kunnen ontspannen. Er is nu minder blauw licht dan bij gebruik van de standaardinstellingen. Dit is getest door TÜV Rheinland en gecertificeerd, aangezien voldaan is aan de norm voor 'Low Blue Light Content' van TÜV Rheinland.

Screen Adjustment

— Deze optie kan alleen worden gebruikt als **PC/AV Mode** is ingesteld op **AV**.

— Dit menu is alleen beschikbaar wanneer **Screen Size** op **Screen Fit** staat in de modus **AV**.

Wanneer in de modus **AV** een 480P-, 576P-, 720P- of 1080P-ingangssignaal binnenkomt en het product dit normaal kan weergeven, selecteer dan **Screen Fit** voor een aanpassing van de horizontale positie en verticale positie in stappen van 0–6.

— Dit menu is niet beschikbaar wanneer **PIP/PBP** is ingeschakeld.


Configureren van H-Position & V-Position

H-Position: Hiermee beweegt u het beeld naar links of rechts.

V-Position: Hiermee beweegt u het beeld omhoog of omlaag.

Hoofdstuk 06

De PIP/PBP-instellingen configureren

Functietoetsbetekenis →  → PIP/PBP

- Welke functies beschikbaar zijn, kan per productmodel verschillen. De kleur en vorm van de onderdelen kan afwijken van de afbeelding. De specificaties kunnen zonder voorafgaande kennisgeving worden gewijzigd ter verbetering van de kwaliteit.
- Als de functie **PIP/PBP** in gebruik is en de tekst op het scherm van de pc wazig of beschadigd lijkt, lost u het probleem op door de resolutie van het scherm te wijzigen naar de aanbevolen resolutie.

PIP/PBP Mode

Schakel PIP/PBP Mode in of uit.

Mode Type

U kunt de grootte en beeldverhouding van het subscherm selecteren.

-  PBP /  PIP

— Deze optie is beschikbaar wanneer **PIP/PBP Mode** is ingesteld op **On**.

Screen Size

Selecteer de grootte van het subscherm.

-  / 

— Deze optie is beschikbaar wanneer **PIP/PBP Mode** is ingesteld op **On**.

— Deze optie is beschikbaar wanneer **Mode Type** is ingesteld op **PIP**.

Screen Position

U hebt voor de positie van het subscherm keuze uit een aantal mogelijkheden.

-  /  /  / 

— Deze optie is beschikbaar wanneer **PIP/PBP Mode** is ingesteld op **On**.

— Deze optie is beschikbaar wanneer **Mode Type** is ingesteld op **PIP**.

Source

U kunt voor elk scherm een bron selecteren.

— Deze optie is beschikbaar wanneer **PIP/PBP Mode** is ingesteld op **On**.

Sound Source

U kunt instellen van welk scherm u het geluid wilt horen.

PIP-modus



PBP-modus



— Deze optie is beschikbaar wanneer **PIP/PBP Mode** is ingesteld op **On**.

Screen Ratio

Stel de schermverhouding in voor de PBP-modus.

In de modus PC

- **Auto**: Hiermee wordt het beeld weergegeven met de beeldverhouding van de gebruikte bron.
- **Wide**: Hiermee wordt het beeld schermvullend weergegeven, ongeacht de beeldverhouding van de gebruikte bron.

In de modus AV

- **4:3**: Hiermee wordt het beeld weergegeven met een beeldverhouding van 4:3. Geschikt voor video's en standaardmateriaal.
 - **16:9**: Hiermee wordt het beeld weergegeven met een beeldverhouding van 16:9.
 - **Screen Fit**: Hiermee wordt het beeld weergegeven met de oorspronkelijke beeldverhouding zonder dat er beeld wegvalt.
- De functie wordt mogelijk niet ondersteund, afhankelijk van de poorten die op het product aanwezig zijn.
- De **Screen Ratio** kan worden gewijzigd wanneer aan de volgende voorwaarden is voldaan.
- Invoerbron is 480p, 576p, 720p of 1080p en het product kan dit normaal weergeven (niet elk model ondersteunt al deze signalen.).
 - Dit kan alleen worden ingesteld als de externe invoer is aangesloten via HDMI/DP en **PC/AV Mode** is ingesteld op **AV**.
 - deze optie is beschikbaar wanneer **Adaptive-Sync / FreeSync** is uitgeschakeld.
- Deze optie is beschikbaar wanneer **PIP/PBP Mode** is ingesteld op **On**.


Contrast

Hiermee kunt u het contrastniveau aanpassen. Wanneer de waarde dichterbij 100 ligt, betekent dit een groter contrast tussen licht en donker.

— Deze optie is beschikbaar wanneer **PIP/PBP Mode** is ingesteld op **On**.

Hoofdstuk 07

OnScreen Display

Functietoetsbetekenis →  → OnScreen Display

- Welke functies beschikbaar zijn, kan per productmodel verschillen. De kleur en vorm van de onderdelen kan afwijken van de afbeelding. De specificaties kunnen zonder voorafgaande kennisgeving worden gewijzigd ter verbetering van de kwaliteit.

Language

Stel de menutaal in.

- Wanneer u de taalinstellingen wijzigt, worden de wijzigingen alleen toegepast op de schermmenu's.
- Ze worden niet toegepast op andere functies op uw computer.


Display Time

Het OSD-menu verdwijnt automatisch als het menu een bepaalde tijd niet is gebruikt.

Display Time is een functie om te bepalen na hoeveel tijd het OSD-menu moet verdwijnen.

Hoofdstuk 08

System

Funcietoetsbetekenis →  → System

— Welke functies beschikbaar zijn, kan per productmodel verschillen. De kleur en vorm van de onderdelen kan afwijken van de afbeelding. De specificaties kunnen zonder voorafgaande kennisgeving worden gewijzigd ter verbetering van de kwaliteit.

Core Lighting

Schakel de ledverlichting achter het scherm in of uit.

Local Dimming

Stel de helderheid van afzonderlijke schermgedeelten automatisch in op maximaal contrast.

- **Off:** Schakel de functie **Local Dimming** uit.
- **Auto:** **Local Dimming** wordt automatisch ingeschakeld of uitgeschakeld afhankelijk of de inhoud HDR is.

— Wanneer de monitor merkt dat de ontvangen video HDR-informatie bevat, geven het Informatiemenu en Bronmenu HDR weer. In dit geval moet Auto worden geselecteerd. (raadpleeg [Information](#))

- **On:** Schakel de functie **Local Dimming** uit.

— Dit menu is niet beschikbaar wanneer **Eye Saver Mode** is ingeschakeld.

— Gebruik **Off-** of **Auto-**modus wanneer u geen video of spel speelt. Anders kan het scherm flikkeren.

— Dit menu is niet beschikbaar wanneer **PIP/PBP** is ingeschakeld.

Volume

Pas **Volume** aan door de JOG-knop LINKS/RECHTS te bewegen.

— Als u de functie **Mute** wilt activeren, gaat u naar het scherm **Volume** en beweegt u de focus omlaag met de JOG-knop.

Als u de functie **Mute** wilt uitschakelen, gaat u naar het scherm **Volume** en verhoogt of verlaagt u **Volume**.

Dynamic Brightness

Hiermee wordt de Helderheid automatisch aangepast, zodat u het best mogelijke schermcontrast krijgt voor de huidige omstandigheden.


- **Off / On**

Off Timer Plus

Off Timer configureren

Off Timer: Schakel de **Off Timer**-modus in.

Turn Off After: Hiermee kunt u de tijd klok instellen op een periode van 1 tot 23 uur. Het product gaat na het opgegeven aantal uren vanzelf uit.

- Deze optie kan alleen worden gebruikt als **Off Timer** is ingesteld op **On**.
- Voor producten in sommige regio's is **Off Timer** zo ingesteld dat de timer vier uur na inschakeling van het product wordt geactiveerd. Dit gedrag is in overeenstemming met de energievoorschriften. Als u niet wilt dat de timer wordt geactiveerd, ga dan naar  → **System** → **Off Timer Plus** en schakel **Off Timer** naar **Off**.

Eco Timer configureren

Eco Timer: Schakel de **Eco Timer**-modus in.

Eco Off After: **Eco Off After** kan worden ingesteld op een waarde tussen 10 en 180 minuten. Het product gaat na de opgegeven tijd vanzelf uit.

- Deze optie kan alleen worden gebruikt als **Eco Timer** is ingesteld op **On**.

PC/AV Mode

Stel **PC/AV Mode** in op **AV**. Het beeld wordt groter weergegeven.

Deze optie is met name handig wanneer u een film kijkt.

- Gebruik de instelling "**PC**" bij aansluiting op een pc.
- Gebruik de instelling "**AV**" bij aansluiting op een AV-apparaat.

- Alleen monitors met een weergavegebied van 16:9 of 16:10 worden ondersteund.
- Als het product zich in de modus **HDMI**, **DisplayPort1**, **DisplayPort2** bevindt en het scherm **Check the cable connection and the settings of the source device**. meldt, druk dan op de JOG-knop om de Functietoetsbetekenis weer te geven en selecteer vervolgens  → **System** → **PC/AV Mode** → **HDMI**, **DisplayPort1**, **DisplayPort2** → **PC** of **AV**.
- Dit menu is niet beschikbaar wanneer **PIP/PBP** is ingeschakeld.

USB Super Charging

Laad de batterij van een aangesloten bronapparaat snel op via de **SS-C/2**-poort op het product.

- **Off:** de functie **USB Super Charging** uitschakelen.
 - **On:** Hiermee schakelt u de functie in om snel een bronapparaat op te laden dat is aangesloten op de **SS-C/2**-poort.
- Superladen is mogelijk via de **SS-C/2**-poort. De oplaadsnelheid kan verschillen, afhankelijk van het aangesloten apparaat.
 - De batterij snel opladen wordt mogelijk niet ondersteund en/of het opladen duurt mogelijk langer bij bepaalde mobiele apparaten.
 - Wanneer superladen is uitgeschakeld voor de **SS-C/2**-poort, gebruik dan deze poort voor normaal snel opladen en gegevensoverdracht.
 - Als een apparaat met USB 2.0 of lager is aangesloten op de **SS-C/2**-poort en superladen is ingeschakeld, dan is gegevensoverdracht onmogelijk, tenzij als een apparaat met USB is aangesloten.
 - * Deze poorten zijn mogelijk niet compatibel met nieuwe USB-apparaten die in de toekomst kunnen worden uitgebracht.
 - Als een apparaat zoals een muis, toetsenbord of geheugenopslagapparaat is aangesloten op de **SS-C/2**-poort en het een apparaat met USB 2.0 of lager is, schakel superladen dan uit.
 - Als snelladen is ingeschakeld wanneer u het menu voor de instellingen van het schermmenu gebruikt, dan worden alle apparaten die zijn aangesloten op USB-poorten 1 tot en met 2 opnieuw herkend. Dit zorgt voor optimaal laden.
 - * Sluit voordat u superladen inschakelt alle bestanden op opslagapparaten die op USB-poorten zijn aangesloten.

DisplayPort Ver.

Selecteer uw DisplayPort-versie.

- Onjuiste instellingen kunnen een leeg scherm veroorzaken. Controleer de specificaties van het apparaat als dit gebeurt.
- Als het product (wanneer ingesteld op **DisplayPort**) het bericht **Check the cable connection and the settings of the source device**. weergeeft, druk dan op de JOG-knop om de Functietoetsbetekenis weer te geven en selecteer vervolgens  → **System** → **DisplayPort Ver.** → **1.1**, **1.2** of **1.4**.
- Als **DisplayPort Ver.** wordt ingesteld op **1.1**, is de bandbreedte van het DisplayPort 1.1-protocol beperkt en kan de werkelijke maximale vernieuwingsnelheid van de grafische kaarten niet het niveau 120 Hz/144 Hz bereiken.

Input Port Ver.

Selecteer een HDMI-versie.

- Het te ondersteunen apparaat en de resolutie kunnen per versie variëren.
- Wanneer de versie wordt gewijzigd, kan het scherm knippen.
- Als u de **HDMI Mode** instelt op **1.4**, worden enkele hoge resoluties mogelijk niet ondersteund wegens de beperking van de bandbreedte door het HDMI 1.4-protocol.
- Als de instelling onjuist is, verschijnt mogelijk een leeg scherm. In dit geval controleert u de specificaties van het apparaat.

Auto Source Switch

Als u deze optie activeert, wordt een nieuwe aangesloten bron automatisch weergegeven.

- Deze functie wordt mogelijk niet ondersteund, afhankelijk van het model of de regio.

Key Repeat Time

Hiermee regelt u de responssnelheid van een knop wanneer de knop wordt ingedrukt.

U kunt kiezen uit **Acceleration**, **1 sec** en **2 sec**. Als **No Repeat** is geselecteerd, reageert de knop slechts eenmaal.


Power LED On

Configureer de instellingen om de aan/uit-LED aan de onderzijde van het product in of uit te schakelen.

- **Working**: De aan/uit-LED staat aan wanneer het product is ingeschakeld.
- **Stand-by**: De aan/uit-LED staat aan wanneer het product is uitgeschakeld.

Hoofdstuk 09

Support

Functietoetsbetekenis →  → Support

— Welke functies beschikbaar zijn, kan per productmodel verschillen. De kleur en vorm van de onderdelen kan afwijken van de afbeelding. De specificaties kunnen zonder voorafgaande kennisgeving worden gewijzigd ter verbetering van de kwaliteit.


Self Diagnosis

Voer deze test uit wanneer u een probleem ondervindt met het beeld van uw monitor.

— Schakel nooit de stroom uit en wijzig nooit de invoerbron tijdens zelfdiagnose. Onderbreek het testen niet indien mogelijk.

Software Update

Update de software met behulp van een updatebestand op een USB-apparaat.

- 1 Bewaar het updatebestand (in de indeling .bin) dat u hebt gedownload via de website van Samsung (<http://www.samsung.com/sec>) op een USB-opslagapparaat.
 - 2 Sluit het USB-apparaat aan op de SERVICE-poort (-1 (SERVICE)) op de monitor.
Selecteer  → Support → Software Update.
 - 3 Volg de instructies op het scherm om de update uit te voeren.
 - 4 Uw product gaat automatisch uit en aan na het afronden van de update.
 - 5 Haal de stekker uit het stopcontact en steek hem er na het uitschakelen weer in.
- Om de software te updaten met een USB-stick formateert u eerst de USB-stick naar FAT32.
- Zorg er tijdens de update voor dat slechts één BIN-bestand (.bin) in de hoofdmap wordt opgeslagen.
- Als het volgende bericht wordt weergegeven **No update files found on your USB device. Please check your USB device and try again.** dan komt dit waarschijnlijk door een van de volgende redenen.
- Er is geen USB-geheugen aangesloten op de SERVICE-poort (-1 (SERVICE)).
 - De bestanden in het aangesloten USB-geheugen hebben geen compatibele indeling.
 - Er zijn geen geldige updatebestanden gevonden op de aangesloten USB-stick. (Er zijn geen updatebestanden opgeslagen op de USB-stick of de bestandsnamen zijn onjuist.)
- Schakel het product niet uit. En zorg er zo goed mogelijk voor dat de update niet wordt onderbroken. In het algemeen keert het product terug naar de vorige versie als een update wordt onderbroken.

Information

Hiermee geeft u de actuele bron, frequentie en resolutie die worden gebruikt en de huidige productversie weer.

Reset All

Hiermee zet u alle instellingen van het product terug op de fabrieksinstellingen.

Hoofdstuk 10

De software installeren

Easy Setting Box



Met Easy Setting Box kunnen gebruikers het product opdelen in meerdere delen.

U kunt de meest recente versie van Easy Setting Box downloaden van de website van Samsung op <http://www.samsung.com>.

- De software werkt misschien niet goed als u de pc na installatie niet opnieuw opstart.
- Het pictogram Easy Setting Box verschijnt misschien niet, afhankelijk van het pc-systeem en de productspecificaties.
- Als het snelkoppelingspictogram niet verschijnt, drukt u op de toets F5.

Beperkingen en problemen bij de installatie

De installatie van Easy Setting Box kan beïnvloed worden door de grafische kaart, het moederbord en de netwerkomgeving.

Systeemeisen

Besturingssysteem	Hardware
<ul style="list-style-type: none">• Windows 7 32Bit/64Bit	<ul style="list-style-type: none">• Ten minste 32 MB geheugen
<ul style="list-style-type: none">• Windows 8 32Bit/64Bit	<ul style="list-style-type: none">• Ten minste 60 MB vrij ruimte op de harde schijf
<ul style="list-style-type: none">• Windows 8.1 32Bit/64Bit	
<ul style="list-style-type: none">• Windows 10 32Bit/64Bit	

Het stuurprogramma installeren

- U kunt de optimale resolutie en frequentie voor dit product instellen door de bijbehorende stuurprogramma's voor dit product te installeren.
- U kunt de meest recente versie van het stuurprogramma voor het product downloaden van de website van Samsung op <http://www.samsung.com>.

Hoofdstuk 11

Problemen oplossen

Voordat u contact opneemt met een Samsung-servicecentrum

Voordat u met de klantenservice van Samsung belt, kunt u het product als volgt testen. Als het probleem zich blijft voordoen, kunt u contact opnemen met de dichtstbijzijnde klantenservice van Samsung.

Productdiagnose (Probleem met het scherm)

Als zich een probleem voordoet met het scherm van de monitor, voer dan [Self Diagnosis](#) uit om te controleren of de monitor goed werkt.

De resolutie en frequentie controleren

Als een niet-ondersteunde resolutie (raadpleeg de [Tabel standaardsignaalmodi](#)) is geselecteerd, kan het bericht **Not Optimum Mode** gedurende korte tijd verschijnen of wordt het scherm mogelijk niet goed weergegeven.

De weergegeven resolutie kan variëren, afhankelijk van de systeeminstellingen van de pc en de kabels.

Controleer het volgende.

Installatieprobleem (PC-modus)

Het scherm wordt constant in- en uitgeschakeld.

Controleer of de kabel goed is aangesloten tussen het product en de computer en of alle connectors goed vastzitten.

Wanneer er een HDMI- of HDMI-DVI-kabel is aangesloten op het product en de PC, wordt er aan alle vier de kanten van het scherm een lege ruimte weergegeven.

De lege ruimte op het scherm wordt niet veroorzaakt door het product.

De lege ruimte op het scherm wordt veroorzaakt door de pc of grafische kaart. U kunt dit probleem oplossen door de schermgrootte aan te passen in de HDMI- of DVI-instellingen voor de grafische kaart.

Als het instellingenmenu van de grafische kaart geen optie bevat waarmee de schermgrootte kan worden aangepast, werkt u het stuurprogramma van de grafische kaart bij naar de nieuwste versie.

(Neem contact op met de fabrikant van de grafische kaart of de pc voor meer informatie over het aanpassen van de scherminstellingen.)

Probleem met het scherm


Het aan/uit-lampje brandt niet. Het scherm wordt niet ingeschakeld.

Controleer of het netsnoer goed is aangesloten op het product.

Als zich een probleem voordoet met het scherm van de monitor, voer dan [Self Diagnosis](#) uit om te controleren of de monitor goed werkt.

Het bericht **Check the cable connection and the settings of the source device**. wordt weergegeven.

Controleer of de kabel goed is aangesloten op het product.

Als de monitor zich in de modus **HDMI**, **DisplayPort1** of **DisplayPort2** bevindt, druk dan op de JOG-knop om de Functietoetsbetekenis weer te geven en selecteer vervolgens pictogram . Selecteer **PC** or **AV** zoals getoond op het menuscherm.

Not Optimum Mode wordt weergegeven.

Dit bericht wordt weergegeven als het signaal dat de grafische kaart uitstuurt, de maximale resolutie of frequentie van het product overschrijdt.

Wijzig de maximale resolutie en frequentie. Gebruik waarden die voldoen aan de productspecificaties. Zie de tabel met standaardsignaalmodi ([pag. 39](#)).

De beelden op het scherm worden vervormd weergegeven.

Controleer de kabelaansluiting met het product.

Het scherm is niet helder. Het scherm is vaag.

Verwijder alle accessoires (videoverlengkabels, enzovoort) en probeer het opnieuw.

Stel de resolutie en de frequentie in op het aanbevolen niveau.

Het scherm is onstabiel en vertoont trillingen. Er blijven schaduwen of echobeelden achter op het scherm.

Controleer of de resolutie en de frequentie van de computer zijn ingesteld binnen een bereik voor de resolutie en frequentie dat compatibel is met het product. Wijzig vervolgens, indien nodig, de instellingen volgens de tabel Standaardsignaalmodi ([pag. 39](#)) in deze handleiding en het menu **Information** op het product.

Het scherm is te helder. Het scherm is te donker.

Pas de instellingen voor **Brightness** en **Contrast** aan.

De schermkleur is inconsistent.

Wijzig de instellingen bij **Color**.

De kleuren op het scherm hebben een schaduw en worden vervormd.

Wijzig de instellingen bij **Color**.

Het wit lijkt niet echt wit.

Wijzig de instellingen bij **Color**.

Er wordt geen beeld op het scherm weergegeven en het aan/uit-lampje knippert elke 0,5 tot 1 seconde.

Het product bevindt zich in de energiebesparingsmodus.

Druk op een toets op het toetsenbord of beweeg de muis om terug te keren naar het vorige scherm.

Tekst is vaag.

Bij gebruik van Windows (bijvoorbeeld Windows 7, Windows 8, Windows 8.1 of Windows 10): Ga naar **Configuratiescherm** → **Lettertypen** → **ClearType-tekst aanpassen** en wijzig **ClearType inschakelen**.

Videoweergave is schokkerig.

Weergave van grote videobestanden met een hoge definitie kan schokkerig zijn. De reden kan zijn dat de videospeler niet is geoptimaliseerd voor de gebruikte pc.

Probeer het bestand op een andere videospeler af te spelen.

Problemen met het geluid

Er wordt geen geluid weergegeven.

Controleer opnieuw de status van de aangesloten audiokabel en/of pas het volume aan.

Controleer het geluidsvolume.

Controleer of de audio is ingesteld op dempen.

Het volumeniveau is te laag.

Pas het volume aan.

Als het volumeniveau nog steeds erg laag is nadat u het hebt vergoogd naar het maximale niveau, past u het volume voor de grafische kaart of het programma op de computer aan.

Wel beeld, geen geluid.

Als het bronapparaat is aangesloten met een HDMI-DVI-kabel, is geen geluid te horen.

Sluit het apparaat aan met een HDMI-kabel of een DP-kabel.

Problemen met een bronapparaat

Er wordt een piepend geluid weergegeven wanneer mijn computer wordt opgestart.

Als u een piepgeluid hoort als de pc wordt aangezet, moet u de pc laten nakijken.

V & A

- Raadpleeg de gebruikershandleiding van uw computer of grafische kaart voor meer informatie over instellingen.
- Het pad naar de instellingen hangt af van het geïnstalleerde besturingssysteem.

Hoe kan ik de frequentie wijzigen?

U kunt de frequentie instellen via uw grafische kaart.

- Windows 7: Ga naar **Configuratiescherm** → **Vormgeving en persoonlijke instellingen** → **Beeldscherm** → **Schermresolutie** → **Geavanceerde instellingen** → **Beeldscherm** en pas **Schermvernieuwingsfrequentie** aan onder **Beeldscherminstellingen**.
- Windows 8 (Windows 8.1): Ga naar **Instellingen** → **Configuratiescherm** → **Vormgeving en persoonlijke instellingen** → **Beeldscherm** → **Schermresolutie** → **Geavanceerde instellingen** → **Beeldscherm** en pas **Vernieuwingsfrequentie** aan onder **Beeldscherminstellingen**.
- Windows 10: Ga naar **Instellingen** → **Systeem** → **Beeldscherm** → **Geavanceerde beeldscherminstellingen** → **Eigenschappen van beeldschermadapter** → **Beeldscherm** en pas onder **Beeldscherminstellingen** de **Vernieuwingsfrequentie** aan.

Hoe kan ik de resolutie wijzigen?

- Windows 7: Ga naar **Configuratiescherm** → **Vormgeving en persoonlijke instellingen** → **Beeldscherm** → **Schermresolutie** → **Resolutie aanpassen** en pas de resolutie aan.
- Windows 8 (Windows 8.1): Ga naar **Instellingen** → **Configuratiescherm** → **Vormgeving en persoonlijke instellingen** → **Beeldscherm** → **Resolutie aanpassen** en pas de resolutie aan.
- Windows 10: Ga naar **Instellingen** → **Systeem** → **Beeldscherm** → **Geavanceerde beeldscherminstellingen** en pas de resolutie aan.

Hoe stel ik de energiebesparingsmodus in?

- Windows 7: Ga naar **Configuratiepaneel** → **Vormgeving en persoonlijke instellingen** → **Persoonlijke instellingen** → **Instellingen voor schermbeveiliging** → **Energiebeheer** of via **BIOS SETUP** op de pc.
 - Windows 8 (Windows 8.1): Ga naar **Instellingen** → **Configuratiepaneel** → **Vormgeving en persoonlijke instellingen** → **Persoonlijke instellingen** → **Instellingen voor schermbeveiliging** → **Energiebeheer** of via **BIOS SETUP** op de pc.
 - Windows 10: Ga naar **Instellingen** → **Persoonlijke instellingen** → **Vergrendelingsscherm** → **Instellingen voor time-out van beeldscherm** → **Stroomverbruik & slaapstand** of via **BIOS SETUP** op de computer.
-

Hoofdstuk 12

Specificaties

Algemeen

Modelnaam	C27G7*T*	C32G7*T*
Grootte	Klasse 27 (26,9 inch / 68,4 cm)	Klasse 32 (31,5 inch / 80,0 cm)
Weergavegebied	596,736 mm (H) x 335,664 mm (V)	697,344 mm (H) x 392,256 mm (V)
Pixel Pitch	0,233 mm (H) x 0,233 mm (V)	0,272 mm (H) x 0,272 mm (V)
Maximale pixelfrequentie	986,976 MHz	
Stroomtoevoer	AC100-240V~ 50/60Hz Gebaseerd op de AC-spanning van de adapter. Raadpleeg het productetiket voor de DC-spanning van het product.	
Signaalaansluitingen	HDMI, DisplayPort	
Omgevingsvereisten	In bedrijf Temperatuur: 10 °C – 40 °C (50 °F – 104 °F) Luchtvochtigheid: 10 % – 80 %, niet condenserend	
	Opslag Temperatuur: -20 °C – 45 °C (-4 °F – 113 °F) Luchtvochtigheid: 5 % – 95 %, niet condenserend	

- Plug-and-Play
Dit product kan worden geïnstalleerd op en gebruikt voor elk Plug and Play-systeem. De binaire gegevensuitwisseling tussen het product en het computersysteem optimaliseert de productinstellingen. Het product wordt automatisch geïnstalleerd. U kunt de installatie-instellingen echter naar wens wijzigen.
- Schermpunten (pixels)
Vanwege de aard van het productieproces voor dit product, wordt ongeveer 1 op de miljoen pixels (1ppm) op het LCD-scherm donkerder of lichter weergegeven. Dit is niet van invloed op de prestaties van het product.
- De bovenstaande specificaties kunnen zonder voorafgaande kennisgeving worden gewijzigd ter verbetering van de kwaliteit.
- Raadpleeg de website van Samsung voor de gedetailleerde specificaties van het apparaat.

Tabel standaardsignaalmodi

Synchronisatie (specificaties PANEEL)	Horizontale frequentie	70,56 - 357,6 kHz
	Verticale frequentie	48 - 240 Hz
Resolutie	Optimale resolutie	2560 x 1440 @ 144 Hz (HDMI)
	Maximale resolutie	2560 x 1440 @ 240 Hz (DisplayPort)

Als uw computer een signaal uitstuurt dat voldoet aan de volgende standaardsignaalmodi, wordt het scherm automatisch bijgesteld. Als het signaal dat via de computer wordt verzonden, niet tot de standaard signaalmodi behoort, wordt er mogelijk een leeg scherm weergegeven terwijl het aan/uit-lampje brandt. Wijzig in dat geval de instellingen overeenkomstig de volgende tabel door de gebruikershandleiding bij de grafische kaart te raadplegen.

Resolutie	Horizontale frequentie (kHz)	Verticale frequentie (Hz)	Pixelklok (MHz)	Sync-polariteit (H/V)	Poort	
					HDMI IN	DP IN
IBM, 720 x 400	31,469	70,087	28,322	-/+	0	0
MAC, 640 x 480	35,000	66,667	30,240	-/-	0	0
MAC, 832 x 624	49,726	74,551	57,284	-/-	0	0
MAC, 1152 x 870	68,681	75,062	100,000	-/-	0	0
VESA, 640 x 480	31,469	59,940	25,175	-/-	0	0
VESA, 640 x 480	37,861	72,809	31,500	-/-	0	0
VESA, 640 x 480	37,500	75,000	31,500	-/-	0	0
VESA, 800 x 600	35,156	56,250	36,000	+/+	0	0
VESA, 800 x 600	37,879	60,317	40,000	+/+	0	0
VESA, 800 x 600	48,077	72,188	50,000	+/+	0	0
VESA, 800 x 600	46,875	75,000	49,500	+/+	0	0
VESA, 1024 x 768	48,363	60,004	65,000	-/-	0	0
VESA, 1024 x 768	56,476	70,069	75,000	-/-	0	0
VESA, 1024 x 768	60,023	75,029	78,750	+/+	0	0
VESA, 1152 x 864	67,500	75,000	108,000	+/+	0	0
VESA, 1280 x 720	45,000	60,000	74,250	+/+	0	0
VESA, 1280 x 800	49,702	59,810	83,500	-/+	0	0
VESA, 1280 x 1024	63,981	60,020	108,000	+/+	0	0
VESA, 1280 x 1024	79,976	75,025	135,000	+/+	0	0

Resolutie	Horizontale frequentie (kHz)	Verticale frequentie (Hz)	Pixelklok (MHz)	Sync-polariteit (H/V)	Poort	
					HDMI IN	DP IN
VESA, 1440 x 900	55,935	59,887	106,500	-/+	0	0
VESA, 1600 x 900	60,000	60,000	108,000	+/+	0	0
VESA, 1680 x 1050	65,290	59,954	146,250	-/+	0	0
VESA, 1920 x 1080	67,500	60,000	148,500	+/+	0	0
VESA, 2560 x 1440	88,787	59,951	241,500	+/-	0	0
VESA, 2560 x 1440	150,919	99,946	140,500	+/-	0	0
VESA, 2560 x 1440	182,996	119,998	497,750	+/-	0	0
VESA, 2560 x 1440	389,000	240,000	1060,000	+/-	-	0
Unieke aangepaste timing, 2650 x 1440	213,265	144,000	580,080	+/-	0	-

— Horizontale frequentie

De tijd die nodig is om één lijn van links naar rechts op het scherm te scannen, wordt de horizontale cyclus genoemd. Het omgekeerde van deze horizontale cyclus is de horizontale frequentie. De horizontale frequentie wordt gemeten in kHz.

— Verticale frequentie

Doordat hetzelfde beeld tientallen keren per seconde opnieuw wordt weergegeven, kan de mens het beeld zien. De snelheid waarmee dit opnieuw weergegeven gebeurt, wordt de verticale frequentie of vernieuwingsfrequentie genoemd. Deze frequentie wordt aangegeven in Hz (hertz).

— Vanwege de eigenschappen van het scherm kan dit product voor elk schermformaat slechts worden ingesteld op één resolutie voor een optimale beeldkwaliteit. Wanneer er een andere resolutie dan de opgegeven resolutie wordt ingesteld, kan dit ten koste gaan van de beeldkwaliteit. Om dit te voorkomen, kunt u het beste de opgegeven optimale resolutie voor uw product selecteren.

Hoofdstuk 13

Bijlage

Dienstverlening tegen betaling (door klanten)

— Wanneer u om service vraagt, kunnen wij in de volgende gevallen ondanks de garantie kosten in rekening brengen voor een bezoek van een monteur.

Geen productdefect

Reiniging van het product, afstelling, uitleg, herinstallatie enzovoort.

- Als een monteur wordt gevraagd om aanwijzingen te geven voor het gebruik van het product of gewoon enkele opties aanpast zonder het product te demonteren.
- Als een defect het gevolg is van externe omgevingsfactoren (internet, antenne, signaal van kabel enzovoort).
- Als een product opnieuw wordt geïnstalleerd of als er extra apparaten worden aangesloten na de eerste installatie van het aangeschafte product.
- Als een product opnieuw wordt geïnstalleerd op een andere locatie of na een verhuizing.
- Als de klant om aanwijzingen voor het gebruik van een product van een ander bedrijf vraagt.
- Als de klant om aanwijzingen voor het gebruik van het netwerk of een programma van een ander bedrijf vraagt.
- Als de klant vraagt om de software voor het product te installeren en te configureren.
- Als een monteur de binnenzijde van het product moet ontdoen van stof of vreemde stoffen.
- Als de klant om een extra installatie vraagt na aanschaf van het product bij een postorderbedrijf of online.

Productschade als gevolg van een fout van de klant

Productschade als gevolg van een verkeerde handeling of verkeerde reparatie door de klant.

Als het product schade heeft opgelopen als gevolg van:

- impact van buitenaf of laten vallen;
- het gebruik van verbruiksartikelen of apart verkochte producten die niet voldoen aan de eisen van Samsung;
- reparatie door een persoon die geen monteur is van een erkend servicebedrijf of partner van Samsung Electronics Co., Ltd.
- wijziging van het model of reparatie van het product door de klant;
- gebruik van het product op een verkeerde spanning of via niet-goedgekeurde elektrische aansluitingen;
- het niet volgen van de voorzorgsmaatregelen uit de gebruikershandleiding.

Overig

- Als het product defect raakt als gevolg van een natuurramp. (onweer, brand, aardbeving, overstrooming enzovoort)
- Als verbruiksartikelen op zijn. (batterij, toner, verlichting, kop, trilmechanisme, lamp, filter, lint enzovoort)

— Als de klant om service vraagt terwijl het product niet defect is, kunnen servicekosten in rekening worden gebracht. Lees daarom eerst de gebruikershandleiding.