

Jet Bot

Gebruikershandleiding

VR50T95****-serie

- Lees deze instructies zorgvuldig door voordat u het apparaat in gebruik neemt.
- Alleen voor gebruik binnenshuis



SAMSUNG

Inhoud

VOORBEREIDING

Veiligheidsinformatie 3

INSTALLATIE

Een reinigingsstation installeren 13

BEDIENING

De Jet Bot opladen 14

De Jet Bot gebruiken 17

Standaard gebruik 17

Bedrijfsstatus op de LED-statusindicator 18

Reinigingsfuncties 19

Extra functies 20

Grensmarkeringen bevestigen 21

Onderdelendiagram 22

Jet Bot 22

Reinigingsstation 22

ONDERHOUD

De Jet Bot reinigen 23

De stofopvangbak legen en schoonmaken 23

Het rijwiel reinigen 24

De borstel reinigen 25

Het sensorvenster reinigen 26

Het fijne-stoffilter reinigen 26

Het reinigingsstation schoonmaken 27

De stofopvangzak vervangen 27

Het fijne-stoffilter reinigen 27

BIJLAGE

SmartThings-app 28

De draadloze router instellen 28

De SmartThings-app downloaden 29

Een SAMSUNG-account instellen 29

Een apparaat registreren in de SmartThings-app 29

Software-update 30

Functies van de SmartThings-app 31

Opmerkingen en waarschuwingen 33

Installatie 33

Opladen 33

Gebruiken 34

Reiniging en onderhoud 35

Batterijgebruik 36

Corrigerende maatregelen voordat u een probleem meldt 37

Problemen oplossen 38

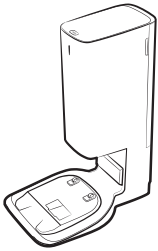
Open Source-kennisgeving 43

De fabrieksinstellingen herstellen 43

Productspecificaties 44

Accessoires

Accessoires hangen af van het model.



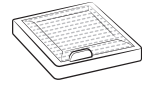
Reinigingsstation



Netsnoer



Stofopvangzak: 2 stuks
(In het product: 1 stuks,
reserve: 1 stuks)



Filter voor de motor:
2 stuks
(In het product: 1 stuks,
reserve: 1 stuks)



Grensmarkeringen



Gebruikershandleiding

* Als u een extra stofopvangzak wilt aanschaffen, controleer dan eerst de modelnaam van de stofopvangzak (VCA-RDB95) en het SAMSUNG-logo (**SAMSUNG**) en neem vervolgens contact op met de dichtstbijzijnde SAMSUNG Electronics-dealer of SAMSUNG-servicecentrum.

Veiligheidsinformatie

- Voordat u het apparaat gebruikt, dient u deze handleiding zorgvuldig door te lezen. Bewaar de handleiding ter referentie.
- Aangezien de gebruiksinstructies gelden voor meerdere modellen, kunnen de eigenschappen van uw stofzuiger verschillen van de beschrijving in deze handleiding.

Waarschuwingssymbolen in deze handleiding

WAARSCHUWING

Geeft aan dat er risico op ernstig of dodelijk letsel bestaat.

LET OP

Geeft aan dat er risico op lichamelijk letsel of materiële schade bestaat.

Overige symbolen in deze handleiding

OPMERKING

Geeft aan dat in de tekst die volgt belangrijke aanvullende informatie staat.

Als u zich niet aan deze voorzorgsmaatregelen houdt, kunnen interne onderdelen van de stofzuiger beschadigd raken, waardoor uw garantie ongeldig wordt.

Algemeen

- Gebruik het product niet als speelgoed. Let goed op wanneer het product door of in de buurt van kinderen wordt gebruikt.
- Gebruik het apparaat alleen zoals in deze handleiding wordt aangegeven.
- Gebruik de Jet Bot of het reinigungsstation niet als deze op enige wijze zijn beschadigd.
- Als de stofzuiger niet naar behoren werkt, is gevallen, is beschadigd, buiten is blijven staan of in het water is gevallen, moet u het apparaat naar een klantenservicecentrum brengen.
- Pak het reinigungsstation of de Jet Bot niet vast met natte handen.
- Gebruik het apparaat alleen op droge oppervlakken binnenshuis.
- Dit apparaat kan door kinderen vanaf 8 jaar en door personen met een verminderd fysiek, zintuiglijk of mentaal vermogen of gebrek aan ervaring en kennis worden gebruikt. In dat geval dient er toezicht te zijn of dienen aan deze personen instructies te zijn gegeven omtrent veilig gebruik van het apparaat en moeten deze personen begrijpen welke gevaren het gebruik met zich meebrengt. Kinderen dienen niet met het apparaat te spelen. Kinderen dienen de stofzuiger niet te gebruiken en geen onderhoud te plegen aan het apparaat zonder ouderlijk toezicht.
- Verplaats de snoeren van andere apparaten zodat ze niet in het te reinigen gebied liggen.
- Gebruik de stofzuiger niet in een ruimte waar een baby of kind aan het slapen is.
- Gebruik de stofzuiger niet in de buurt van brandende kaarsen of breekbare voorwerpen op de vloer.
- Gebruik de stofzuiger niet in een ruimte met brandende kaarsen of meubilair waar de stofzuiger per ongeluk tegenaan kan botsen.
- Laat kinderen niet met op de stofzuiger zitten.
- Gebruik de stofzuiger niet op een nat oppervlak.

-
- Als het netsnoer is beschadigd, moet dit door de fabrikant of een onderhoudstechnicus of een vergelijkbaar gekwalificeerd persoon worden vervangen om schade te voorkomen.
 - Zie voor informatie over de milieuverplichtingen en productspecifieke reglementaire verplichtingen van Samsung, bijvoorbeeld REACH (AEEA, accu's) samsung.com/uk/aboutsamsung/samsungelectronics/corporatecitizenship/data_corner.html

Reinigingsstation

- Pas de gepolariseerde stekker niet aan voor gebruik in combinatie met een niet-gepolariseerd stopcontact of verlengsnoer.
- Gebruik het apparaat niet buiten of op natte oppervlakken.
- Trek de stekker van het reinigungsstation uit het stopcontact wanneer u dit niet gebruikt of als u onderhoudswerkzaamheden wilt uitvoeren.
- Gebruik alleen het reinigungsstation dat door de fabrikant is geleverd om het apparaat op te laden.
- Gebruik geen beschadigd netsnoer of stekker of een loszittend stopcontact.
- Draag het apparaat niet aan het snoer, trek niet aan het snoer, gebruik het snoer niet als handvat, sluit de deur niet op of over het snoer heen en trek het snoer niet om scherpe hoeken of randen. Houd het snoer uit de buurt van verwarmde oppervlakken.
- Gebruik geen verlengsnoeren of stopcontacten met onvoldoende stroombelastbaarheid.
- Trek de stekker niet aan het snoer uit het stopcontact. Pak de stekker beet en niet het snoer.
- Beschadig of verbrand de batterijen niet, aangezien deze bij hoge temperaturen kunnen exploderen.
- Probeer het reinigungsstation niet te openen. Reparaties mogen alleen worden uitgevoerd door een gekwalificeerd klantenservicecentrum.
- Stel het reinigungsstation niet bloot aan hoge temperaturen en zorg dat het reinigungsstation niet in contact komt vloeistof of vocht.
- Probeer de niet-oplaadbare batterijen niet op te laden met het reinigungsstation.

Jet Bot

- Zuig geen harde of scherpe voorwerpen op, zoals glas, spijkers, schroeven of munten.
- Gebruik het apparaat niet zonder filter. Steek nooit uw vingers of andere voorwerpen in de ventilatorruimte wanneer u onderhoud pleegt aan het apparaat, voor het geval het apparaat per ongeluk wordt ingeschakeld.
- Steek geen voorwerpen in openingen. Gebruik het apparaat niet als er openingen geblokkeerd zijn; houd openingen vrij van stof, pluïsjes, haren en alles wat de luchtcirculatie kan belemmeren.
- Zuig geen giftige stoffen op (chloor, bleekmiddel, ammonia, gootsteenontstopper enzovoort).
- Zuig geen brandende of rokende voorwerpen op, zoals sigaretten, lucifers of hete as.
- Zuig geen vloeistoffen op die kunnen ontvlammen of ontploffen, zoals benzine, en gebruik het apparaat niet op plekken waar deze vloeistoffen aanwezig kunnen zijn.
- Het product mag ook niet op de volgende locaties worden gebruikt:
 - Locaties met kaarsen of bureaulampen op de vloer.
 - Locaties met onbewaakt vuur (vlammen of gloeiende kolen).
 - Locaties met gedestilleerde alcohol, thinner, asbakken met brandende sigaretten enzovoort.
- Gebruik de Jet Bot niet in een afgesloten ruimte die gevuld is met dampen van verf op oliebasis, verfverdunner, antimottenmiddelen, ontvlambaar stof of andere explosieve of giftige dampen.
- Bij extreem gebruik en onder extreme temperaturomstandigheden kunnen de batterijcellen gaan lekken. Als de vloeistof met de huid in aanraking komt, moet u deze plek snel met water wassen. Als de vloeistof in de ogen komt, moet u uw ogen onmiddellijk minimaal 10 minuten spoelen met schoon water. Zoek medische hulp.

Stroomtoevoer

WAARSCHUWING

- Voorkom het risico van een elektrische schok of brand.
 - Beschadig het netsnoer niet.
 - Trek niet te hard aan het netsnoer en raak de stekker niet met natte handen aan.
 - Gebruik alleen een stroombron die overeenkomt met de nominale spanning van de oplader en gebruik geen verdeeldoos om meerdere apparaten tegelijkertijd van stroom te voorzien.
 - Gebruik geen beschadigde stekker, beschadigd netsnoer of loszittend stopcontact.
- Verwijder stof of vastgeraakt vuil van de pinnen van de stekker.
 - Er is een risico op elektrische schokken of storingen.

Vóór het gebruik

WAARSCHUWING

- Gebruik de Jet Bot niet in de buurt van een kachel of ontvlambare materialen.
 - Gebruik de Jet Bot niet in de buurt van vuur of vlammen, zoals een verplaatsbare kachel, kaars, bureaulamp, haard enz. of op een plek waar zich ontvlambare materialen zoals benzine, alcohol, verfverdunner, enz. bevinden.
- Zorg ervoor dat er geen gevaarlijke voorwerpen rond het reinigingsgebied van de Jet Bot aanwezig zijn om botsingen te voorkomen en haal de stekker van elektrische kachels of ventilatoren uit het stopcontact.
 - De Jet Bot kan beschadigd of defect raken.
- De Jet Bot is bedoeld voor huishoudelijk gebruik. Gebruik het apparaat daarom niet voor zolders, kelders, magazijnen, industriële gebouwen, buitenshuis, op vochtige locaties (bijvoorbeeld badkamers, wasruimten), op tafels of legplanken.
 - De Jet Bot kan beschadigd of defect raken.
- Bevestig de grensmarkeringen op plekken waar de Jet Bot kan vallen, bijvoorbeeld bij een trap of reling, om schade aan het product en letsel te voorkomen.
 - Zorg er voor de veiligheid voor dat de steiltesensor altijd schoon is.

- Zorg ervoor dat de Jet Bot geen vloeistoffen (water, dranken, vuil, enz.) opzuigt of aanraakt.
 - De Jet Bot kan ernstig beschadigd raken en als de wielen in contact komen met een vloeistof; kunnen de verontreiniging worden verspreid naar andere gebieden.
- Mors geen vloeistoffen op het reinigungsstation.
 - Er bestaat een risico op brand of een elektrische schok.
- Gebruik het reinigungsstation niet voor andere doeleinden dan waarvoor het bedoeld is.
 - Er bestaat het risico op brand of ernstige schade aan het reinigungsstation.
- Houd voor uw eigen veiligheid de steiltesensor altijd schoon.
- Aangezien de draadloze installatie radio-interferentie kan veroorzaken, kan het apparaat niet worden gebruikt in situaties gerelateerd aan menselijke veiligheid.

LET OP

- Plaats de stofopvangbak voordat u de Jet Bot gebruikt.
- Wanneer u het reinigungsstation installeert, moet u het snoer niet op de grond laten rondslingeren, aangezien de Jet Bot verstrikt kan raken in het snoer.
- Als u alle ruimten in uw huis wilt schoonmaken, opent u alle vertrekken en stelt u de verboden zones in met de SmartThings-app of bevestigt u de grensmarkeringen op plekken waar de Jet Bot beschadigd kan raken, zoals een voordeur, een veranda, een badkamer of een trap.
- Volg deze aanbevelingen voor correct automatisch opladen.
 - Zorg dat het reinigungsstation altijd is ingeschakeld.
 - Installeer het reinigungsstation op een locatie waar de Jet Bot het eenvoudig kan vinden.
 - Laat geen objecten voor het reinigungsstation liggen.
- Gebruik de Jet Bot niet op zwarte vloeren.
 - De Jet Bot werkt dan mogelijk niet naar behoren.
- Plaats geen objecten binnen 0,5 m van de zijkanten en 1 m van de voorkant van het reinigungsstation.
- Zorg dat het oplaadcontactpunt van het reinigungsstation niet is beschadigd en er geen vuil op zit.

-
- Voor de zeer lage gebieden waar de Jet Bot vast kan komen te zitten, stelt u de verboden zones in met de SmartThings-app of bevestigt u de grensmarkeringen om te voorkomen dat de Jet Bot er kan komen.
 - Plaats het reinigingsstation niet op een plek met een donkere vloer.
 - Als de vloer rond het reinigingsstation donker is, belemmert dit het opladen.
 - Verplaats voordat u gaat reinigen alle obstakels die de beweging van de Jet Bot kunnen belemmeren (bijvoorbeeld speeltoestellen van kinderen).
 - Gebruik de Jet Bot niet op een plek die smaller is dan zijn draaicirkel (0,5 m of minder).
 - Verwijder breekbare voorwerpen zoals glas, lijsten, spiegels en voorwerpen van porselein voordat u de Jet Bot, zodat de Jet Bot zonder onderbreking kan werken.
 - Als een borstel of borstelklep niet op de juiste manier wordt gemonteerd, kan dit krassen op de vloer veroorzaken of kan het apparaat beschadigd raken.
 - Gebruik beide handen om het product te dragen.
 - Plaats het reinigingsstation niet op een locatie waar vaak personen langslopen, bij een ingang, of in een smalle gang.
 - Mensen kunnen erover struikelen en gewond raken of het product kan beschadigd worden.
 - Duw het reinigingsstation niet.

Tijdens het gebruik

WAARSCHUWING

- Als de Jet Bot vreemde geluiden, een ongebruikelijke geur of rook produceert, moet u de aan/uit-schakelaar aan de onderzijde van de Jet Bot onmiddellijk uitschakelen en neemt u contact op met een servicecentrum.

LET OP

- Als de Jet Bot wordt gebruikt op dik tapijt kan zowel de Jet Bot als het tapijt worden beschadigd.
 - De Jet Bot kan niet over een tapijt met vezels langer dan 2 cm bewegen.
- Gebruik de Jet Bot niet op tafels of andere hoge oppervlakken.
 - Er bestaat het risico op schade als de stofzuiger valt.
- Het is mogelijk dat de Jet Bot tegen stoel- en tafelpoten botst. Om sneller en efficiënter te reinigen, kunt u deze het beste aan de kant schuiven.
- Til de Jet Bot niet op of draag deze niet naar een andere plek wanneer het apparaat in bedrijf is.
- Til de Jet Bot niet op aan de wielen wanneer u het apparaat naar een andere plek draagt.
- Plaats geen voorwerpen bovenop de Jet Bot, aangezien dit de LiDAR-sensor of de Jet Bot kan beschadigen.
- Verwijder grote stukken papier of plastic zakken onmiddellijk wanneer u de Jet Bot gebruikt, aangezien ze de zuigopening kunnen blokkeren.
- Ga niet in de buurt van de werkende Jet Bot liggen.
 - Uw haar kan verstrikt raken in de borstel en dat kan lichamelijk letsel tot gevolg hebben.
- Laat kinderen niet met de Jet Bot spelen.
- Zorg ervoor dat er geen haar, vingers of kleren beklemd raken in een draaiende borstel of de wielen.
- Laat kinderen niet op de Jet Bot zitten en plaats geen voorwerpen op de Jet Bot.
- Zorg ervoor dat er 3 cm ruimte zit naast de drempel van de buitendeur. De robotstofzuiger kan er anders tegenop rijden naar buiten gaan.

Reiniging en onderhoud

WAARSCHUWING

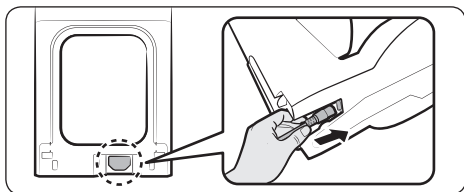
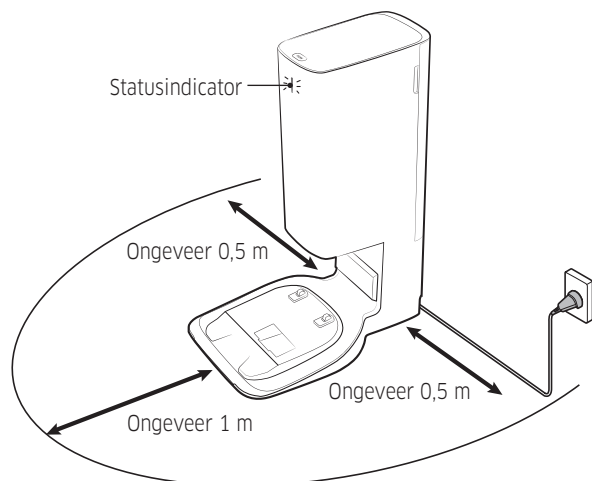
- Wanneer het netsnoer is beschadigd, neemt u contact op met een servicecentrum om het snoer te laten vervangen door een gecertificeerde monteur.
 - Er bestaat een risico op brand of een elektrische schok.
- Raadpleeg een servicecentrum van SAMSUNG Electronics wanneer u de batterijen verwisselt.
 - Het gebruik van batterijen uit andere producten kan storingen veroorzaken.
- Zorg ervoor dat u uw vinger niet in de ronddraaiende LiDAR-sensor steekt. Uw vinger kan dan verwond raken.

LET OP

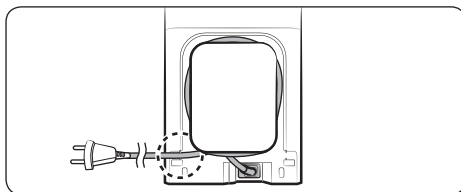
- Voorkom schade aan de Jet Bot door u te houden aan het volgende.
 - Reinig de Jet Bot nooit door er rechtstreeks water op te spuiten en gebruik geen vluchtige stof zoals wasbenzine, terpentijn of alcohol om het apparaat te reinigen.
- Demonteer of repareer de Jet Bot niet zelf. Dit mag uitsluitend worden gedaan door een gekwalificeerde monteur.
- Zorg ervoor dat het venster van de obstakelsensor en het venster van de steiltesensor schoon blijven.
 - Als er vuil op komt te zitten, kunnen de sensoren mogelijk niet naar behoren functioneren.
- Berg de Jet Bot niet op in een auto.
- Zorg ervoor dat de LiDAR-sensor niet wordt blootgesteld aan direct licht, zoals zonlicht, infrarood licht, enz.
 - Het directe licht kan de prestaties van de LiDAR-sensor beïnvloeden.
- Wees voorzichtig wanneer u de Jet Bot draagt dat u het apparaat niet laat vallen.
 - De schok van de val kan de werking of prestaties van de LiDAR-sensor beïnvloeden.
- Kijk niet horizontaal in het uitzendende deel (een laser) van de ronddraaiende LiDAR-sensor.

-
- Steek geen gereedschap of voorwerpen zoals een eetstokje in de ronddraaiende LiDAR-sensor. De LiDAR-sensor functioneert dan mogelijk niet naar behoren of kan beschadigd raken.
 - Verwijder voor het reinigen voorwerpen als dunne elektriciteits snoeren (1 cm of minder), sokken, enz. van de vloer. Deze kunnen vast komen te zitten in de borstel of wielen van de Jet Bot.
 - Als er olie, bijvoorbeeld bakolie, op de vloer ligt, komt de Jet Bot mogelijk niet vooruit omdat de vloer glad is. Verwijder eerst de olie voordat u de Jet Bot laat reinigen.

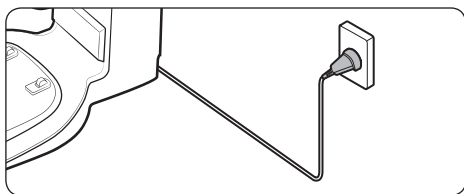
Een reinigingsstation installeren



1 Sluit het meegeleverde netsnoer aan op de onderzijde van het reinigingsstation.



2 Plaats het netsnoer in de bevestigingsgroef aan de achterzijde van het reinigingsstation.



3 Plaats het reinigingsstation op een vlakke vloer en naast een stopcontact, en steek de stekker in het stopcontact.

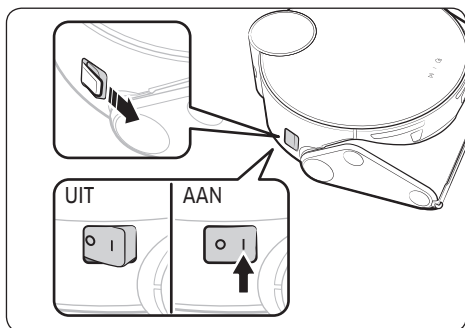
* Wanneer de stekker van het reinigingsstation in het stopcontact zit, wordt de statusindicator bovenop het reinigingsstation korte tijd wit.

OPMERKING

- Installeer het reinigingsstation op een locatie met een vlakke vloer en wand.
- Als het netsnoer te lang is voor de installatieomgeving, draait u het netsnoer rond de pin voor kabelbeheer en plaatst u het in de bevestigingsgroef aan de achterzijde van het reinigingsstation.
- Als u het reinigingsstation op een nieuwe plek installeert die meer dan 45 graden of 1 m is verwijderd van de vorige installatieplek, moet de kaart opnieuw worden aangemaakt met de SmartThings-app. (Als u de bestaande kaart gebruikt, worden sommige plekken mogelijk niet gereinigd.)

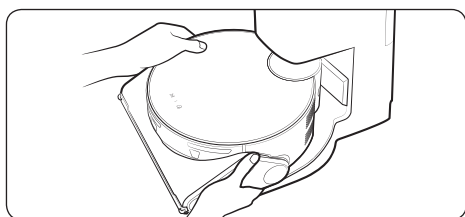
De Jet Bot opladen

Voordat u de Jet Bot voor de eerste keer gebruikt, moet u het apparaat volledig opladen. (Zie de 'Productspecificaties' voor oplaad- en reinigingstijd.)



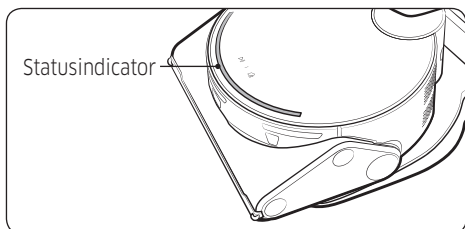
1 Verwijder de gele pakking die is bevestigd aan de aan/uit-schakelaar op de zijkant van de Jet Bot en druk op de aan/uit-schakelaar om de Jet Bot in te schakelen.

- Tijdens het opstarten wordt de statusindicator van de Jet Bot ingeschakeld met een melodietje dat stopt wanneer het opstarten is voltooid.
- Wanneer u de Jet Bot voor de eerste keer inschakelt na de aanschaf, controleert u de verbinding met de SmartThings-app (zie p.28-32) en installatie van het reinigingsstation volgens de gesproken handleiding van de Jet Bot.



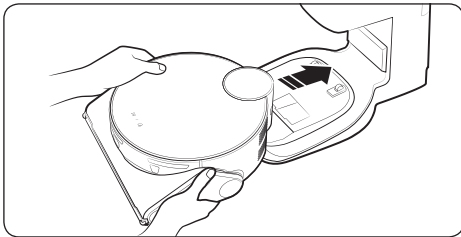
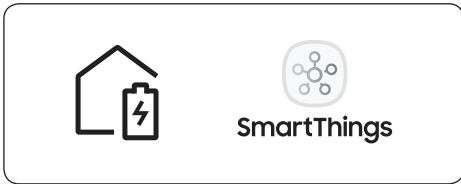
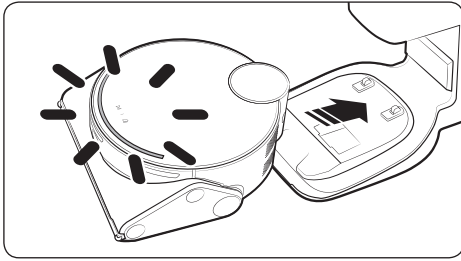
2 Plaats de Jet Bot handmatig op het reinigingsstation om te beginnen met opladen.

- Zorg ervoor dat de oplaadcontactpunten op de Jet Bot en het reinigingsstation goed op elkaar aansluiten.
- Wanneer de Jet Bot begint met opladen, wordt de statusindicator van het reinigingsstation wit en na 1 minuut gaat de statusindicator automatisch uit.



3 Controleer de oplaadstatus.

- Wanneer het opladen begint, gaat de statusindicator van de Jet Bot aan (rood, oranje of geel, afhankelijk van de voortgang), stijgt geleidelijk en wordt groen wanneer het opladen is voltooid.



Automatisch opladen

De Jet Bot keert automatisch terug naar het reinigungsstation wanneer deze klaar is met reinigen, wanneer de stofopvangbak vol zit of wanneer de batterij bijna leeg is om op te laden.

Docking (opladen)

U kunt de Jet Bot tijdens het reinigen naar het reinigungsstation laten terugkeren om op te laden.

- Druk op de [] op de Jet Bot of gebruik de SmartThings-app om de oplaadfunctie te selecteren.

* Als de Jet Bot er niet in slaagt om terug te keren naar het reinigungsstation om op te laden, gaat het apparaat in de slaapmodus. Om de slaapmodus te annuleren drukt u op de [].

Niet-opgeladen Jet Bot

Verplaats de Jet Bot handmatig naar het reinigungsstation om op te laden.

Controleer of de docking (opladen) niet werkt

Controleer de installatiestatus van het reinigungsstation

- Controleer of het reinigungsstation op een plek is geïnstalleerd waar het reinigungsstation de Jet Bot niet kan leiden om terug te keren.
- Controleer of er meer dan 5 m afstand tussen het reinigungsstation en de Jet Bot zit.
 - Het kan langer duren voordat de Jet Bot bij het reinigungsstation is teruggekeerd.

Laad de Jet Bot handmatig op onder de volgende omstandigheden.

- Als het reinigungsstation in een hoek is geïnstalleerd
- Als de batterij volledig leeg is
- Als de Jet Bot vastzit bij een obstakel (bijvoorbeeld meubilair)
- Als de Jet Bot niet over een drempel in de buurt van het reinigungsstation kan komen. (Deze moet minder dan 1,5 cm zijn.)
- Als de statusindicator van de Jet Bot rood wordt en rood blijft terwijl de Jet Bot niet werkt

OPMERKING

- Als de aan/uit-schakelaar van de Jet Bot is uitgeschakeld, wordt de Jet Bot niet opgeladen, zelfs niet wanneer deze zich aan het reinigungsstation bevindt.
 - Houd het reinigungsstation altijd ingeschakeld.
 - Als de stroomtoevoer naar het reinigungsstation is uitgeschakeld, kan de Jet Bot het reinigungsstation niet vinden en niet automatisch worden opgeladen.
- Als de Jet Bot niet wordt aangesloten op het reinigungsstation, lopen de batterijen vanzelf leeg.
- Als de stofopvangbak vol is, keert de Jet Bot automatisch terug naar het reinigungsstation om op te laden.

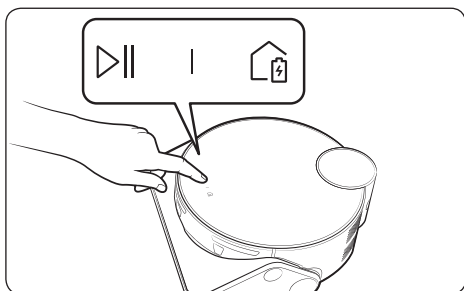
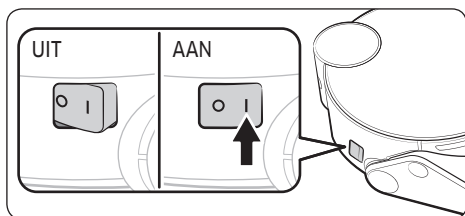
De Jet Bot gebruiken

Druk voor het gebruik van de Jet Bot op de aan/uit-schakelaar op de zijkant van de Jet Bot om de Jet Bot in te schakelen.

* Verbinding met de SmartThings-app is vereist voor normaal gebruik van de functies van de Jet Bot.

- Raadpleeg 'De SmartThings-app' (p. 28-32) voor het downloaden en installeren van de SmartThings-app.

Standaard gebruik



Aan/uit

Druk op de aan/uit-schakelaar op de zijkant van de Jet Bot om de Jet Bot in te schakelen.

- Tijdens het opstarten wordt de statusindicator van de Jet Bot ingeschakeld met een melodietje dat stopt wanneer het opstarten is voltooid.

Reiniging starten

Druk op de [▶||] op de Jet Bot om Automatisch reinigen te starten.

Reiniging stoppen

- Druk op de [▶||] op de Jet Bot om de werking te stoppen tijdens het reinigen.
 - Wanneer u op de [🏠] drukt, keert de Jet Bot terug naar het reinigungsstation en begint met opladen.

* Als de Jet Bot 20 minuten lang niet werkt nadat de werking is stopgezet, keert het apparaat automatisch terug naar het reinigungsstation om op te laden.

Slaapmodus


- Als de Jet Bot niet in bedrijf is, houdt u de [▶||] ingedrukt om de slaapmodus in te stellen.
- In de slaapmodus drukt u op de [▶||] om de slaapmodus te annuleren.

Bedrijfsstatus op de LED-statusindicator

Classificatie		Kleur		Betekenis
Jet Bot	In bedrijf	Rood	Knippert zonder beweging	Er is een fout opgetreden.
			Knippert tijdens beweging	Keert automatisch terug naar reinigungsstation vanwege bijna lege batterij
			Aan	Werking stopgezet vanwege bijna lege batterij
			Blauw	Bezig met controleren
	Tijdens opladen	Rood, oranje of geel (afhankelijk van oplaadvoortgang)		Tijdens opladen
		Groen		Opladen is voltooid.
		Violet		Software wordt bijgewerkt
Reinigungsstation	Wit	Aan (5 seconden)	Het reinigungsstation is ingeschakeld.	
		Aan	De functie Stof legen van de Jet Bot wordt uitgevoerd. De Jet Bot is aangesloten op het reinigungsstation (1 minuut na het aansluiten wordt dit uitgeschakeld).	
	Rood	Knippert	De klep van het reinigungsstation is open. De zuigmotor heeft een probleem.	
		Aan	De stofopvangzak van het reinigungsstation is vol.	

* Als de Jet Bot wordt opgeladen vanaf een volledig lege batterij, wordt de statusindicator rood en knippert langzaam gedurende ongeveer 20 minuten.

Reinigingsfuncties

Reinigingsfuncties	Werking
Reinigingsmethoden	<ul style="list-style-type: none"> • Automatisch reinigen: Reinigt automatisch totdat de Jet Bot de reiniging één keer heeft voltooid. • Kamer reinigen: U kunt een kamer selecteren die u wilt reinigen. • Reinigen rond meubilair: U kunt het gebied rond meubels of een elektronisch apparaat selecteren dat u wilt reinigen. <ul style="list-style-type: none"> - Herkenbare meubels: Een airco, een koelkast, een televisie, een bed, een bank, een tafel en een boekenplank. * Bij de functie Reinigen rond meubilair wordt een gebied van 3 m (breedte) x 3 m (lengte) aan herkend meubilair gereinigd op basis van locatiecoördinaten. Sommigen gebieden worden mogelijk niet gereinigd afhankelijk van de afmeting en vorm van het meubilair. • Lokaal reinigen U kunt een specifiek gebied selecteren dat u wilt reinigen.
Reinigingsmodus	<ul style="list-style-type: none"> • U kunt één van de drie modi selecteren. * U kunt de reinigingsmodus alleen instellen als de Jet Bot in de modus Kamer reinigen staat.
Zuigkracht	<ul style="list-style-type: none"> • U kunt de zuigkracht op Max, Slim of Normaal zetten. * Wanneer de zuigkracht van de Jet Bot op 'Slim' staat, kunnen de functies Reinigen in hoeken of Reinigen met slimme vermogensregeling worden gebruikt.
Reinigen herhalen	<ul style="list-style-type: none"> • De Jet Bot reinigt herhaaldelijk totdat de batterij leeg is. * Nadat de Jet Bot één keer de reiniging heeft voltooid en terugkeert naar het reinigingsstation vanwege een bijna lege batterij, zal het apparaat niet opnieuw reinigen nadat het opladen voltooid is.
Stof legen	<ul style="list-style-type: none"> • U kunt de voorwaarden voor Stof legen selecteren in de SmartThings-app. • Wanneer de Jet Bot naar het reinigingsstation terugkeert, wordt automatisch de stofopvangbak geleegd. (Na de modi Reinigen rond meubilair of Lokaal reinigen wordt de stofopvangbak echter niet automatisch geleegd.) * Als de functie Stof legen niet werkt, controleer dan of de bovenklep van het reinigingsstation open is of dat de stofopvangzak vol is. * Druk op de [] terwijl de Jet Bot op het reinigingsstation aangesloten is om de stofopvangbak te legen.
Reinigen in hoeken	<ul style="list-style-type: none"> • Als de Jet Bot een hoek detecteert, gaat het apparaat dicht naar de hoek toe en reinigt de hoek twee maal. (Alleen met zuigkracht 'Slim')
Reinigen met slimme vermogensregeling	<ul style="list-style-type: none"> * Wanneer de Jet Bot tijdens het reinigen een tapijt detecteert, wordt de zuigkracht verhoogd. (Alleen met zuigkracht 'Slim')

* U kunt de Reinigingsfuncties, Herhaald reinigen of de Reinigingsmodus instellen in de SmartThings-app.

- * Als de Jet Bot niet over een opgeslagen kaart beschikt, onderzoekt het apparaat de te reinigen ruimte via de functie Automatisch reinigen die begint bij het reinigungsstation. Nadat de te reinigen ruimte is onderzocht, wordt een kaart opgeslagen. (Het aanmaken van de kaart kan alleen worden ingeschakeld via de SmartThings-app.)
- * U kunt de kaart bewerken of verwijderen in de SmartThings-app.
- * Kamer reinigen, Reinigen rond meubilair of Lokaal reinigen werken ongeacht de gekozen volgorde van de gebieden.
- * Als de Jet Bot tijdens het reinigen in de onderstaande modi over tapijten of matten van de volgende afmetingen rijdt, stel dan de verboden zones in met de SmartThings-app voor een reiniging zonder problemen.
 - Als tijdens zigzagreiniging het tapijt of de mat groter is dan 150 cm x 32 cm.
 - Als tijdens wandreiniging het tapijt of de mat groter is dan 65 cm x 32 cm.

Extra functies

Extra functies	Bediening
Energiespaarstand	<ul style="list-style-type: none"> • Wanneer het opladen is voltooid, gaat de Jet Bot automatisch in de slaapmodus. Als de Jet Bot op het reinigungsstation is aangesloten, houdt u de [>] 7 seconden ingedrukt om de slaapmodus in te stellen. Om de slaapmodus te annuleren, begint u met schoonmaken of houdt u de [>] 7 seconden ingedrukt. * Als de Jet Bot in de energiespaarstand staat, wordt het apparaat uitgeschakeld wanneer het volledig is opgeladen. In dat geval is het wachten op Wi-Fi-ontvangst niet ingeschakeld en kan Jet Bot dus niet met de mobiele app worden bediend.
Niet reinigen	<ul style="list-style-type: none"> • U kunt via de Instellingen instellen dat de Jet Bot niet reinigt tijdens de niet-reinigentijd. * Wanneer de niet-reinigentijd is aangebroken, keert de Jet Bot terug naar het reinigungsstation.
Geplande reiniging	<ul style="list-style-type: none"> • U kunt instellen dat de Jet Bot reinigt volgens de planning. * Als de Jet Bot op het geplande tijdstip niet is aangesloten op het reinigungsstation, werkt de geplande reiniging niet.
De verboden zones instellen	<ul style="list-style-type: none"> • Als de Jet Bot een kaart heeft opgeslagen, kunt u de Jet Bot instellen om een aangegeven gebied niet te betreden. * Als de Jet Bot niet met reinigen begint vanaf het reinigungsstation of de installatieplek van het reinigungsstation is verplaatst, kan het zijn dat de Jet Bot de ingestelde verboden zones reinigt. * U kunt het reinigungsstation niet instellen als verboden zone.

- * U kunt de modus Niet reinigen, de Geplande reiniging of de verboden zones instellen in de SmartThings-app.

OPMERKING

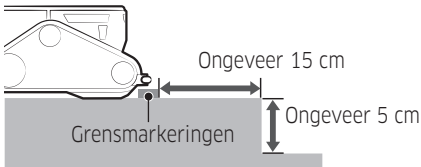
- Wanneer er een controlemelding plaatsvindt of wanneer u de Jet Bot naar een andere plek draagt en begint met reinigen, draait de Jet Bot in een hoek van 30 graden linksom en rechtsom om de locatie te herkennen voordat het apparaat begint met reinigen.
- Als de Jet Bot de huidige locatie niet herkent, wordt er niet begonnen met een ingestelde reinigingsmodus, maar wordt Automatisch reinigen gestart.
- De Jet Bot voert wekelijks automatisch een systeemcontrole uit en start opnieuw op.

Grensmarkeringen bevestigen

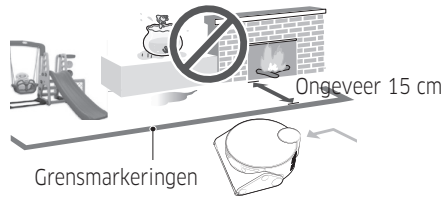
Als de grensmarkeringen bevestigd zijn voordat de Jet Bot wordt gebruikt, kan de Jet Bot veilig aan de slag. U kunt extra grensmarkeringen kopen bij een servicecentrum.



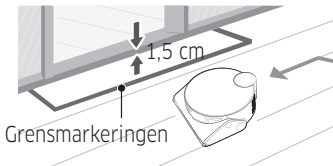
Plaats de grensmarkeringen op de vloer in de vorm van een □ met een onderlinge afstand van 15 cm om te voorkomen dat de Jet Bot een van de volgende ruimtes ingaat:



waar er een verhoging van minder dan 5 cm is,



waar er een glijbaan, schommel, bloempot, open haard of ontvlambare stof of vocht is,



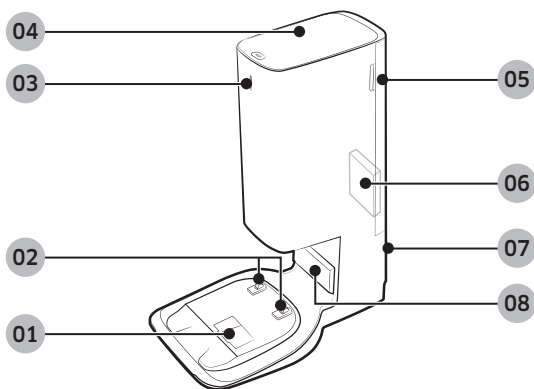
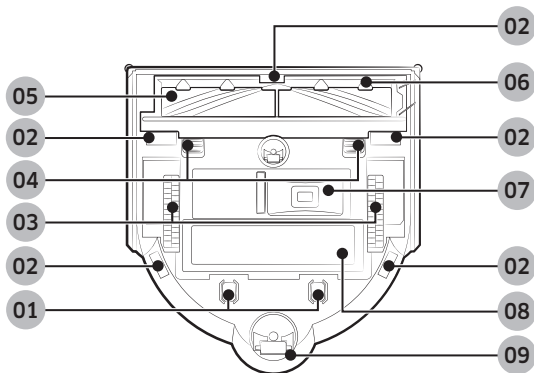
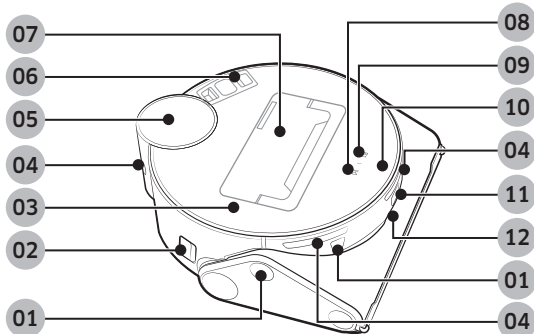
waar er een drempel van meer dan 1,5 cm is of



waar risico bestaat op vallen, zoals trappen, veranda's of relingen.

Onderdelendiagram

Jet Bot



Bovenzijde

- 01 Obstakelsensor
- 02 Aan/uit-schakelaar
- 03 Bovenklep
- 04 Venster dockingsensor
- 05 LiDAR-sensor
- 06 Fijne-stoffilter
- 07 Stofopvangbak
- 08 Toets Start/Stop
- 09 Toets Docking (opladen)
- 10 Statusindicator
- 11 Camera
- 12 3D-sensor

Onderzijde

- 01 Oplaadcontactpunt
- 02 Steiltesensor
- 03 Rijwiel
- 04 Vergrendeling borstelklep
- 05 Borstel
- 06 Borstelklep
- 07 Uitgang voor Stof legen
- 08 Batterijklepje
- 09 Roller

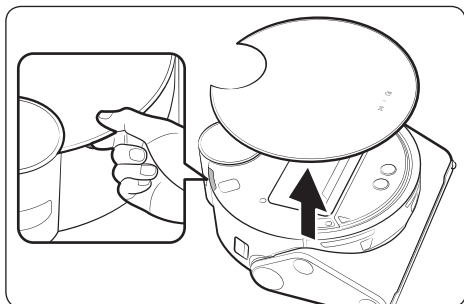
Reinigingsstation

- 01 Ingang voor stof aanzuigen
- 02 Oplaadcontactpunt
- 03 Statusindicator
- 04 Klep
- 05 Klep van fijne-stoffilter
- 06 Fijne-stoffilter
- 07 Groef voor netsnoer
- 08 Zender oplaadsignaal

De Jet Bot reinigen

Voordat u onderhoud uitvoert, moet u de aan/uit-schakelaar aan de zijkant van de Jet Bot uitschakelen.

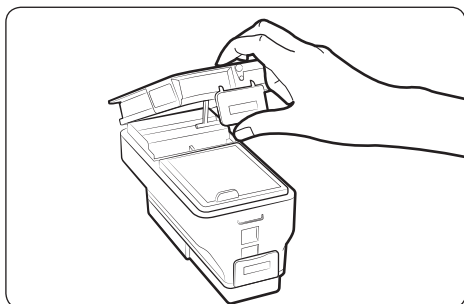
De stofopvangbak legen en schoonmaken



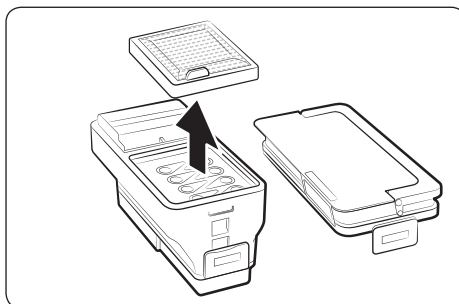
1 Verwijder het bovendeksel via de groef onder de klep.



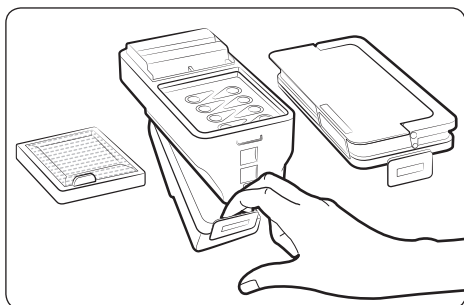
2 Houd de greep van de stofopvangbak vast en til de stofopvangbak op.



3 Ontgrendel de transparante klem aan de zijkant van de stofopvangbak om het bovendeksel te openen.



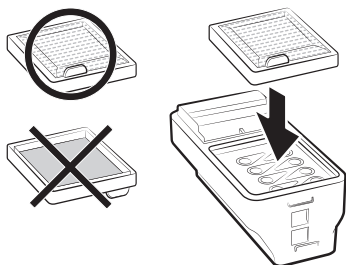
4 Trek het filter voor de motor los van de stofopvangbak.



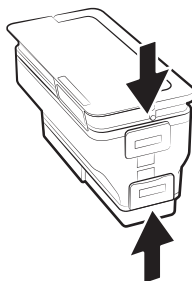
5 Ontgrendel de transparante klem aan de onderzijde van de stofopvangbak om het onderdekseel te openen.



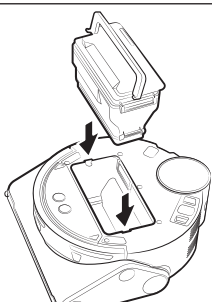
6 Verwijder het stof op het filter en de stofopvangbak, maak ze schoon met water en laat ze in de schaduw volledig drogen.



7 Bevestig het filter aan de stofopvangbak.



8 Bevestig het bovendeksel en onderdekseel aan de stofopvangbak. Let op dat u ze in positie hoort klikken.

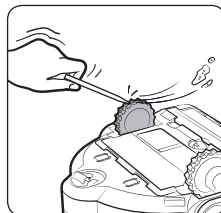


9 Bevestig de stofopvangbak aan de Jet Bot. Pak de handgreep vast en plaats de stofopvangbak in beide groeven.

Het rijwiel reinigen

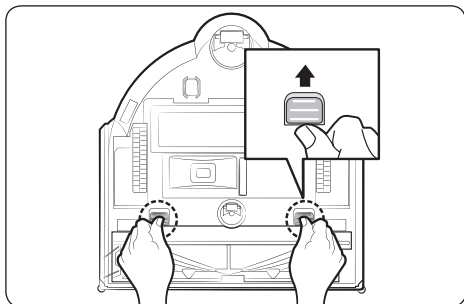


1 Leg eerst een zachte doek neer, keer de Jet Bot ondersteboven en leg het apparaat voorzichtig op de doek.

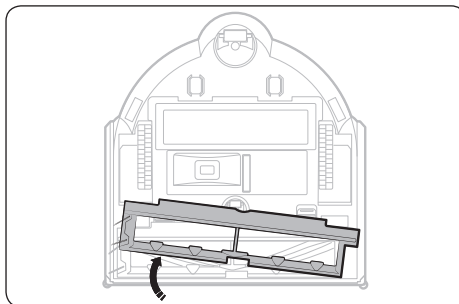


2 Verwijder vuil met een staafje met stompe punt of met een pincet.

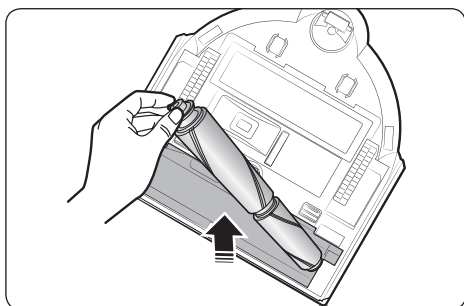
De borstel reinigen



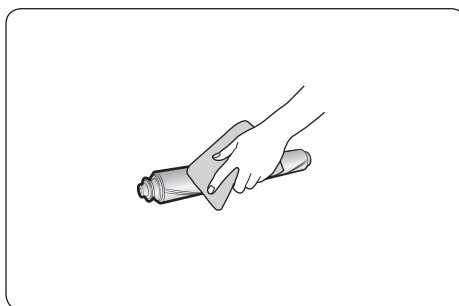
1 Duw de vergrendeling van de borstelklep omhoog om deze te ontgrendelen.



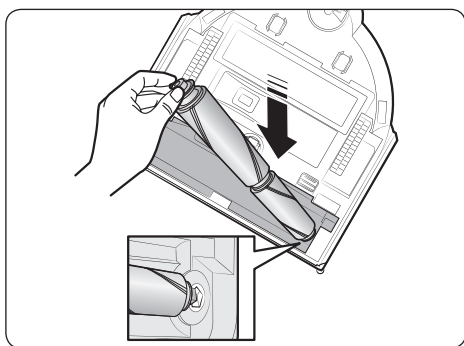
2 Verwijder de borstelklep.



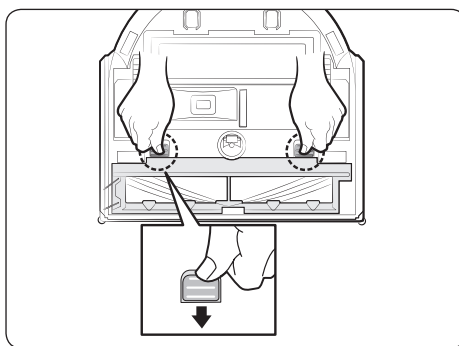
3 Til eerst de linkerkant van de borstel omhoog en trek de borstel dan uit de groef aan de rechterzijde.



4 Reinig de borstel.



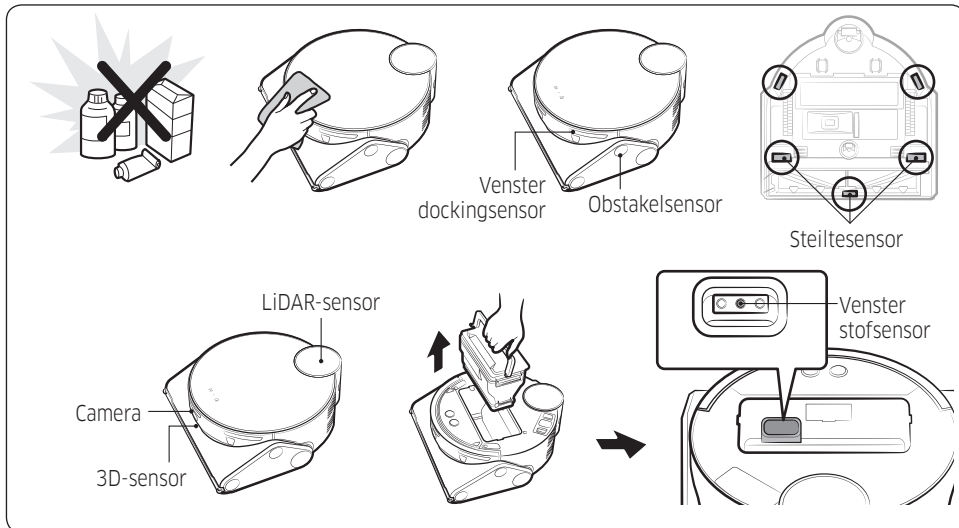
5 Bevestig de borstel.



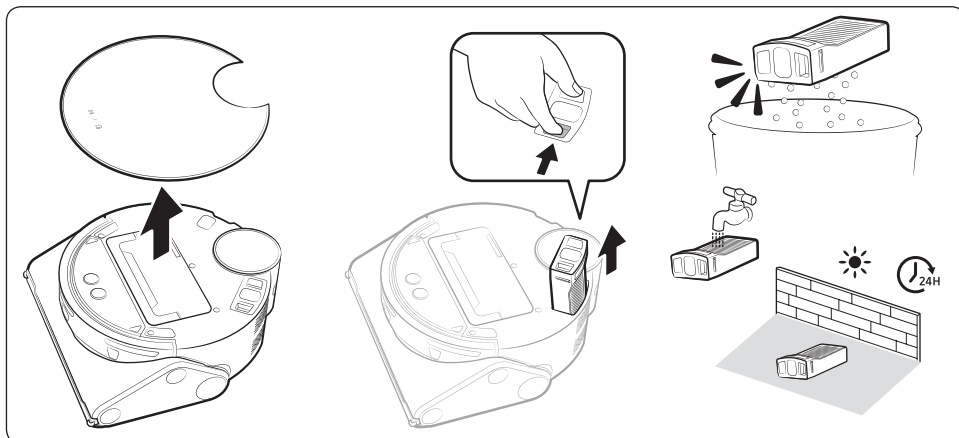
6 Bevestig de borstelklep.

Het sensorvenster reinigen

Veeg het sensorvenster af met een zachte doek.



Het fijne-stofffilter reinigen

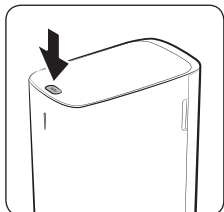


Raadpleeg de QR-code voor uitgebreide methoden voor gebruik en reiniging.

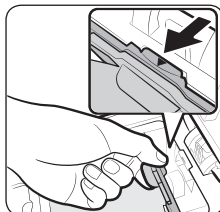
Het reinigungsstation schoonmaken

Trek de stekker van het netsnoer uit het stopcontact voordat u het reinigungsstation schoon gaat maken.

De stofopvangzak vervangen

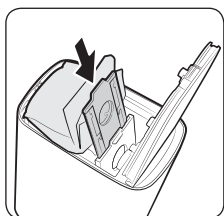


- 1 Druk op de knop [PUSH] bovenop het reinigungsstation om de klep te openen.

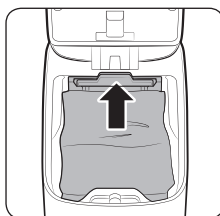


- 2 Trek voorzichtig aan de bovenkant van de stofopvangzak.

- Als u niet aan de houder van de stofopvangzak trekt, kunt u de stofopvangzak niet vervangen vanwege het veiligheidsmechanisme.



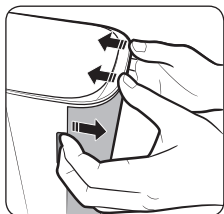
- 3 Verwijder de oude stofopvangzak en plaats een nieuwe stofopvangzak in de stofopvangzakhouder door deze in de groeven op de houder te passen.
 - Druk de stofopvangzak naar het uiteinde.



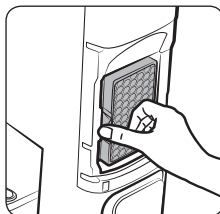
- 4 Druk voorzichtig op de bovenkant van de stofopvangzakhouder tot u een klik hoort.

- 5 Sluit de klep van het reinigungsstation.

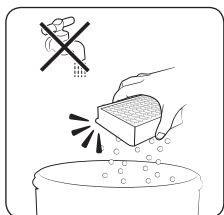
Het fijne-stoffilter reinigen



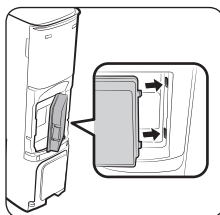
- 1 Pak de groeven aan de achterzijde van het reinigungsstation vast en verwijder de klep van het fijne-stoffilter.



- 2 Verwijder het fijne-stoffilter.



- 3 Reinig het fijne-stoffilter.
 - Reinig het fijne-stoffilter niet met water.



- 4 Bevestig het fijne-stoffilter en de klep van het fijne-stoffilter.

* U behoudt de beste prestaties van het fijne-stoffilter door het ten minste eenmaal per jaar te vervangen.

SmartThings-app



De SmartThings-app is uitsluitend compatibel met modellen met een Wi-Fi-functie.

Als u geen Wi-Fi-router heeft, kunt u de SmartThings-app niet gebruiken.

De draadloze router instellen

- Raadpleeg de gebruikershandleiding van de draadloze router voor de instellingen van de draadloze router.
- De SAMSUNG Jet Bot ondersteunt alleen Wi-Fi op 2,4 GHz.
- De SAMSUNG Jet Bot ondersteunt IEEE 802.11b/g/n en Soft-AP.
 - IEEE 802.11n wordt aanbevolen.
- De SAMSUNG Jet Bot ondersteunt uitsluitend DHCP (Dynamic Host Configuration Protocol). Zorg ervoor dat de DHCP-serveroptie is geactiveerd op uw draadloze router.
- De Jet Bot ondersteunt WEP-OPEN, WPA-PSK/TKIP en WPA2-PSK/AES voor de verificatie- en versleutelingsprotocollen.
 - WPA2-PSK/AES wordt aanbevolen.
 - Controleer of uw router een unieke SSID en wachtwoord heeft.
- De kwaliteit van de draadloze netwerkverbinding kan worden beïnvloed door de omgeving.
- Als uw internetprovider het MAC-adres (een uniek identificatienummer) van uw pc of modem permanent heeft geregistreerd, is het misschien niet mogelijk een internetverbinding te maken op de Jet Bot. Raadpleeg uw internetprovider voor meer informatie over het maken van een internetverbinding op een ander apparaat dan uw pc.
- Als uw internetprovider een ID of wachtwoord vereist voor het maken van een internetverbinding, is het misschien niet mogelijk een verbinding te maken op de Jet Bot. In dat geval moet u een ID of wachtwoord invoeren om een verbinding met internet te kunnen maken.
- Wegens firewall-problemen is het misschien niet mogelijk om een verbinding met internet te maken op de Jet Bot. Neem contact op met uw internetprovider om het probleem op te lossen.
- Sommige draadloze routers verzenden mogelijk een buitengewoon DNS-adres (Domain Name Server-adres), zelfs als er geen internetverbinding is. Neem in dat geval contact op met de leverancier van de draadloze router en uw internetprovider.
- Als u nog steeds geen verbinding met internet kunt maken, zelfs nadat u de procedure hebt uitgevoerd die door uw internetprovider wordt aanbevolen, kunt u contact opnemen met een erkend SAMSUNG-servicecentrum.
- Als uw router geen Wi-Fi-gecertificeerd product is, kan er mogelijk geen verbinding met internet worden gemaakt op de Jet Bot.

OPMERKING

- Wanneer u de knop [- Wi-Fi in-/uitschakelen: Houd de knop [

De SmartThings-app downloaden

- Download en installeer de SmartThings-app via een appstore (Google Play Store, Apple App Store of SAMSUNG Galaxy Store). Gebruik het trefwoord "SmartThings" om de app te zoeken.

OPMERKING

- SmartThings is niet compatibel met sommige tablets en sommige mobiele apparaten.
 - [Android] 7.0 of hoger (minimaal 2 GB RAM) wordt aanbevolen.
 - Als de functie 'Smart-weergave' van een Galaxy-telefoon niet wordt ondersteund, kunt u de SmartThings-app niet downloaden.
- Sommige iPads en sommige mobiele apparaten worden mogelijk niet ondersteund.
 - [iOS 12.0] of hoger/iPhone 6s of hoger wordt ondersteund.
- Ga naar de Play Store of de App Store om te zien of uw mobiele apparaat compatibel is met SmartThings.
- De ondersteunde softwareversie van de SmartThings-app kan worden gewijzigd in navolging van het beleid voor ondersteunde besturingssystemen dat door de fabrikant wordt verstrekt. Bovendien kan het updatebeleid voor nieuwe apps op het huidige besturingssysteem worden opgeschort vanwege bruikbaarheids- of veiligheidsredenen, net zoals dat voor de SmartThings-app of de door de app ondersteunde functies het geval is.
- De SmartThings-app kan zonder kennisgeving worden gewijzigd om de bruikbaarheid of prestaties te verbeteren. Aangezien de besturingssysteemversie voor mobiele telefoons elk jaar wordt bijgewerkt, wordt de SmartThings-app ook voortdurend bijgewerkt volgens het nieuwste besturingssysteem.
- Als u vragen hebt over de hierboven vermelde zaken, kunt u contact met ons opnemen via st.service@samsung.com.

Een SAMSUNG-account instellen

- U moet zich aanmelden bij een SAMSUNG-account voordat u de SmartThings-app gebruikt.
- Als u een SAMSUNG-account wilt instellen, kunt u de instructies in de SmartThings-app volgen.
- Als u een SAMSUNG-smartphone hebt, kunt u uw SAMSUNG-account ook toevoegen in de instellingen van uw smartphone. U wordt dan automatisch aangemeld bij uw SAMSUNG-account en u kunt de SmartThings-app gebruiken.

Een apparaat registreren in de SmartThings-app

- 1 Verbind uw smartphone met de draadloze router.
 - Als er geen verbinding met de smartphone is, kunt u de Wi-Fi inschakelen in de instellingen en een draadloze router selecteren om verbinding mee te maken.
 - Stel uw smartphone in om uitsluitend Wi-Fi te gebruiken en maak verbinding met een apparaat.
- 2 Open de SmartThings-app op uw smartphone.

-
- 3** Als er een bericht wordt weergegeven dat er een nieuw apparaat is gevonden, tikt u op **NU TOEVOEGEN**.
- Als er geen bericht verschijnt, kunt u een apparaat toevoegen door de categorie 'Huishoudelijke apparaten' → 'Robotstofzuiger' en de te verbinden Jet Bot te selecteren.
 - Als u de SmartThings QR-code scant die aan de Jet Bot is bevestigd, kunt u eenvoudiger verbinding maken met de Jet Bot.
- 4** [Android] De verbinding met uw apparaat wordt automatisch verwerkt.
- [iOS] Open de instellingen en selecteer [vacuum]_E30AJT** in de Wi-Fi-lijst.
- 5** Geef de verificatie op wanneer u hierom wordt gevraagd.
- 6** [Android] De verbinding met uw draadloze router wordt automatisch verwerkt.
- [iOS] Open de instellingen en selecteer de draadloze router in de Wi-Fi-lijst.
- 7** Wanneer de productregistratie is voltooid, wordt de apparaatkaart voor de Jet Bot toegevoegd.

 **OPMERKING**

- Als de Jet Bot niet geregistreerd kan worden in de SmartThings-app
 - Raadpleeg de handleiding van de SmartThings-app of pop-upberichten.
 - Controleer of de UPnP-optie van de draadloze router actief is en probeer de registratieprocedure nogmaals.
 - Controleer of uw draadloze router in de draadloze modus staat. Zo niet, wijzig dit dan naar de draadloze modus en probeer het opnieuw.
 - Als u twee of meer Jet Bots hebt, schakelt u de andere Jet Bots uit en probeert u de Jet Bot opnieuw te registreren.
 - Wijzig de naam van de draadloze router met dezelfde SSID om ze van elkaar te kunnen onderscheiden.
- Als de Jet Bot en uw smartphone niet zijn verbonden met dezelfde draadloze router, is het mogelijk dat de reacties vertraagd optreden door de netwerkomgeving.
 - Wanneer de draadloze router wordt gewijzigd, wordt de verbinding tussen de Jet Bot en de SmartThings-app verbroken.
 - Registreer de Jet Bot opnieuw in de SmartThings-app nadat u de draadloze router heeft gewijzigd.

Software-update

- Wanneer de Jet Bot wordt opgeladen bij het reinigingsstation, maakt de Jet Bot verbinding met de server en controleert of er software-updates zijn. Als er nieuwe software beschikbaar is, wordt deze automatisch door de Jet Bot gedownload en bijgewerkt.
- Als de statusindicator van de Jet Bot violet wordt en blijft tijdens het opladen, betekent dit dat de Jet Bot wordt bijgewerkt. Wacht totdat het opnieuw opstarten is voltooid.

Funcies van de SmartThings-app

Classificatie	Funcies	Uitleg
Bezig met controleren	Reinigingsrapport	<ul style="list-style-type: none"> U kunt de resultaten van de laatste reiniging controleren. U kunt de geschiedenissen van de laatste 50 reinigingen controleren.
	Huisbewaking	<ul style="list-style-type: none"> De functie Huisbewaking maakt gebruik van een camera aan de voorzijde van de Jet Bot zodat u kunt zien wat er voor de Jet Bot aanwezig is. De functie Huisbewaking is standaard ingesteld. Als u deze functie niet wilt gebruiken, houd dan de [▷] en de [📷] gelijktijdig ingedrukt. De camera kan via de SmartThings-app worden ingeschakeld tijdens het reinigen om een stream van de activiteit te ontvangen.
Bediening	Docken	<ul style="list-style-type: none"> U kunt stoppen met reinigen en de Jet Bot laten terugkeren naar het reinigungsstation.
	Pauze	<ul style="list-style-type: none"> U kunt stoppen met reinigen of opnieuw beginnen met reinigen.
	Reinigingsmodus	<ul style="list-style-type: none"> U kunt de gewenste reinigungsmodus instellen.
	Zuigkracht	<ul style="list-style-type: none"> U kunt de zuigkracht instellen.
	Reinigingsfuncties	<ul style="list-style-type: none"> U kunt verschillende reinigungsfuncties instellen. <ul style="list-style-type: none"> Voor sommige functies moet u eerst een kaart aanmaken. U kunt slechts één functie kiezen uit Kamer reinigen, Reinigen rond meubilair en Lokaal reinigen, en de standaard instelling is 'Alle kamers'. * Wanneer de Jet Bot bezig is met Kamer reinigen, Reinigen rond meubilair of Lokaal reinigen, kan het apparaat door een niet-geselecteerd gebied rijden om naar de te reinigen plek te gaan of om op te gaan laden.
	Planning	<ul style="list-style-type: none"> U kunt op het geplande tijdstip beginnen met toegewezen reiniging.

Classificatie	Functies	Uitleg
Instellingen	Geluidsmodus	<ul style="list-style-type: none"> U kunt de spraakhandleiding instellen op [Spraak], [Geluidseffect] of [Dempen].
	Taal	<ul style="list-style-type: none"> De Jet Bot ondersteunt 14 talen.
	Volume	<ul style="list-style-type: none"> U kunt het volume van de spraakhandleiding aanpassen.
	Grootte van te vermijden obstakels	<ul style="list-style-type: none"> U kunt de gevoeligheid voor het detecteren van obstakels aanpassen.
	Instellingen voor wandreinigingsopties	<ul style="list-style-type: none"> U kunt instellen of de Jet Bot al dan niet dicht bij een wand reinigt. (Aan: dicht bij een wand reinigen / Uit: 1 cm afstand houden bij het reinigen bij een wand)
	Niet reinigentijd	<ul style="list-style-type: none"> Op het aangegeven tijdstip stopt de Jet Bot met reinigen en keert terug naar het reinigungsstation. <ul style="list-style-type: none"> U kunt beginnen met reinigen tijdens de Niet-reinigentijd.
	Robotstofzuiger zoeken	<ul style="list-style-type: none"> De Jet Bot maakt een geluid zodat de gebruiker het apparaat kan vinden.
Opmerking	Reiniging voltooid	<ul style="list-style-type: none"> Wanneer de reiniging is voltooid, kunt een melding ontvangen dat de reiniging voltooid is.
	Controlemelding	<ul style="list-style-type: none"> U kunt een melding ontvangen wanneer de Jet Bot gecontroleerd moet worden.
Kaarten beheren	Verboden zones	<ul style="list-style-type: none"> U kunt een zone instellen waar de Jet Bot niet moet reinigen. <ul style="list-style-type: none"> U kunt maximaal 15 zones aanmaken.
	Kaart bewerken	<ul style="list-style-type: none"> U kunt ruimtes onderverdelen of combineren op de aangemaakte kaart. U kunt de naam van een ruimte wijzigen.
	Meubels en apparaten bewerken	<ul style="list-style-type: none"> U kunt de meubels of apparaten wijzigen die de Jet Bot herkent of u kunt nieuwe meubels of apparaten toevoegen waaromheen de Jet Bot moet reinigen. U kunt de naam van een object wijzigen of verwijderen.
	Kaart resetten	<ul style="list-style-type: none"> Reset de opgeslagen kaart.

Opmerkingen en waarschuwingen

Installatie

OPMERKING

- Installeer het reinigungsstation op een locatie met een vlakke vloer en wand.
- Als het te reinigen gebied houten vloeren heeft, kunt u het reinigungsstation het beste in het verlengde van de nerven installeren.
- Als de aan/uit-schakelaar is uitgeschakeld, wordt de Jet Bot niet opgeladen, zelfs niet wanneer deze zich aan het reinigungsstation bevindt.
- Laat het reinigungsstation altijd aan staan.
 - Als de stroomtoevoer naar het reinigungsstation is uitgeschakeld, kan de Jet Bot het niet vinden en niet automatisch worden opgeladen.
 - Als de Jet Bot niet wordt aangesloten op het reinigungsstation, lopen de batterijen vanzelf leeg.
- Bevestig de grensmarkeringen niet in de vorm van (----).
 - Mogelijk detecteert de Jet Bot dit niet en gaat het apparaat over de grens heen.

Opladen

OPMERKING

- Als u de batterij tijdens het opladen oververhit raakt, kan het opladen langer duren.
- Wanneer er niet automatisch wordt opgeladen, gaat u als volgt te werk:
 - Zet de aan/uit-schakelaar (aan de zijkant van de Jet Bot) uit en weer aan.
 - Trek de stekker van het reinigungsstation uit het stopcontact en steek deze er vervolgens weer in.
 - Trek de stekker van het reinigungsstation uit het stopcontact en controleer of er zich vuil op de oplaadcontactpunten bevindt. Reinig de oplaadcontactpunten van de Jet Bot en van het reinigungsstation met een droge doek of lap.
 - Controleer of er zich obstakels, zoals reflecterende objecten en stoelen in de buurt van het reinigungsstation bevinden.

-
- Als de Jet Bot niet wordt aangesloten op het reinigingsstation, lopen de batterijen vanzelf leeg.
 - Probeer de Jet Bot opgeladen te houden aan het reinigingsstation. (Schakel de aan/uit-schakelaar echter uit en trek de stekker van het reinigingsstation uit het stopcontact als u het huis voor langere tijd verlaat, bijvoorbeeld als u op vakantie of op zakenreis gaat.)

Gebruiken

OPMERKING

- De Jet Bot kan vast komen te zitten op drempels van bijvoorbeeld een buitendeur of veranda tijdens het reinigen.
 - Als u de werkzaamheden opnieuw wilt starten, schakelt u de aan/uit-schakelaar uit, verplaatst u de Jet Bot naar een gebied waar deze zich gemakkelijk kan verplaatsen en schakelt u het apparaat weer in.
- In een donker gebied kan het voorkomen dat de Jet Bot een object niet herkent.
 - Verwijder obstakels van de vloer voordat u begint met schoonmaken.
- De Jet Bot kan gebieden waar deze niet in kan komen, zoals een kleine ruimte bij een hoek of tussen de bank en de wand, niet volledig reinigen.
 - Gebruik een andere reinigingsmethode om deze locaties regelmatig te reinigen.
- De Jet Bot kan geen grote stukken vuil opzuigen. Het is dus mogelijk dat er vuil op de vloer achterblijft nadat deze is gereinigd.
 - Gebruik een andere reinigingsmethode om deze locaties regelmatig te reinigen.
- Wacht na het uitschakelen van de Jet Bot een poosje en schakel het apparaat weer in om op normale wijze opnieuw op te starten.
- Als het reinigingsstation vreemd ruikt, vervang dan de stofopvangzak of reinig de filters.

Reiniging en onderhoud

OPMERKING

- Als u de stofopvangbak en het filter met water hebt gereinigd
 - Stofopvangbak: veeg de stofopvangbak volledig droog.
 - Filter: laat het filter volledig in de schaduw drogen voordat u het opnieuw gebruikt.
- Gebruik geen water om het fijne-stoffilter te reinigen, maar schud het gewoon uit.
- U behoudt de beste prestaties van het fijne-stoffilter door het ten minste eenmaal per jaar te vervangen.
- Als de zuigkracht geleidelijk afneemt of als de Jet Bot oververhit raakt, reinig dan het fijne-stoffilter.

LET OP

- Let op uw vingers wanneer u het filter verwijdert of terugplaatst, aangezien ze bekneld kunnen raken in de opening van de stofopvangbak.
- Om te voorkomen dat de Jet Bot verstopt raakt, moet u opletten dat er geen tandenstokers, wattenstaafjes enzovoort worden opgezogen.
- Als het vuil moeilijk van de borstel te verwijderen is, neemt u contact op met een erkend SAMSUNG-servicecentrum.
- Aangezien de borstel tijdens het reinigen van de vloer vuil opveegt, is het mogelijk dat er zich ander materiaal, zoals draden en lange haren aan de borstel hecht. Controleer en reinig deze regelmatig voor de beste reinigingsresultaten.
- Alleen het bovendeksel, onderdeksel en filter voor de motor kunnen verwijderd worden van de stofopvangbak.
 - Wees voorzichtig zodat u zich niet verwondt bij het uit elkaar halen of in elkaar zetten van de stofopvangbak.
- Schakel de Jet Bot uit voordat u het apparaat reinigt of onderhoudswerkzaamheden uitvoert.
- Als een borstel of borstelklep na het onderhoud niet op de juiste manier wordt teruggeplaatst, kan dit krassen op de vloer veroorzaken of kan het apparaat beschadigd raken. Plaats deze daarom op de juiste manier terug volgens de onderhoudsinstructies.

Batterijgebruik

OPMERKING

- Controleer wanneer u een batterij koopt het SAMSUNG-logo (**SAMSUNG**) dat op de batterij bevestigd is en de modelnaam. Neem vervolgens contact op met een servicecentrum.
- Deze batterij is exclusief voor de SAMSUNG Electronics Jet Bot. Niet voor andere producten of doeleinden gebruiken.
- Haal de batterij niet uit elkaar en breng geen modificaties aan.
- Stel de batterij niet bloot aan vuur en verwarm deze niet.
- Raak de oplaadcontactpunten (+, -) niet aan met metalen objecten.
- Bewaar de batterij binnenshuis (bij 0 °C~40 °C).
- Als de batterijen niet goed werken, haal deze dan niet uit elkaar. Neem contact op met het dichtstbijzijnde SAMSUNG-servicecentrum.
- Als de batterij al lange tijd is gebruikt, nemen de oplaadtijd en gebruikstijd van de batterij af. Neem in dat geval contact op met een servicecentrum en vervang deze door een nieuwe batterij.
- Neem de batterij niet zelf uit elkaar en zorg ervoor dat de pool (+/-) niet omgekeerd wordt.
- Als de batterij lekt, zorg er dan voor dat de vloeistof niet in contact komt met uw huid of ogen.

Corrigerende maatregelen voordat u een probleem meldt

1 De statusindicator wordt rood en knippert met een spraakhandleiding.

2 Schakel de aan/uit-schakelaar uit, lees de onderstaande instructies en voer de desbetreffende acties uit.

3 Wanneer u de Jet Bot aanzet door op de aan/uit-schakelaar te drukken, wordt de statusindicator wit.

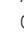

Gesproken handleiding	Controleren
Ik kan moeilijk werken in deze omgeving. Verplaats me naar een andere plek.	<ul style="list-style-type: none"> De Jet Bot is tijdens het verplaatsen vast komen te zitten. <ul style="list-style-type: none"> Zet de aan/uit-schakelaar in de uitstand en verplaats de Jet Bot naar een andere plek.
Verwijder de borstel aan de onderzijde en verwijder een vastgeraakt materiaal uit de borstel.	<ul style="list-style-type: none"> Vastgeraakt materiaal in de borstel <ul style="list-style-type: none"> Schakel de aan/uit-schakelaar uit en verwijder het vastgeraakt materiaal uit de borstel.
Controleer het linkerwiel. Verwijder een eventueel aanwezig vreemd object.	<ul style="list-style-type: none"> Vastgeraakt materiaal in het linkerrijwiel <ul style="list-style-type: none"> Schakel de aan/uit-schakelaar uit en verwijder het vastgeraakte materiaal uit het linkerrijwiel.
Controleer het rechterwiel. Verwijder een eventueel aanwezig vreemd object.	<ul style="list-style-type: none"> Vastgeraakt materiaal in het rechterrijwiel <ul style="list-style-type: none"> Schakel de aan/uit-schakelaar uit en verwijder het vastgeraakte materiaal uit het rechterrijwiel.
Er is iets mis met de bumpersensor. Controleer de bumpersensor aan de voorzijde.	<ul style="list-style-type: none"> De bumpersensor moet worden gecontroleerd. <ul style="list-style-type: none"> Schakel de aan/uit-schakelaar uit en vervolgens weer in. Als de statusindicator rood blijft en knippert, controleert u of er iets vastzit tussen de bumper en de behuizing. Verwijder dit materiaal als dit het geval is.
Veeg het zwarte venster aan de onderzijde schoon met een zachte doek.	<ul style="list-style-type: none"> Ophoping van vuil op het venster van de obstakelsensor. <ul style="list-style-type: none"> Schakel de aan/uit-schakelaar uit en reinig het venster van de obstakelsensor met een zachte doek.
Er is iets mis met de steiltesensor. Veeg de 5 zwarte venstertjes aan de onderzijde schoon met een zachte doek.	<ul style="list-style-type: none"> Ophoping van vuil op de steiltesensor <ul style="list-style-type: none"> Schakel de aan/uit-schakelaar uit en reinig de 5 vensters van de steiltesensor aan de onderzijde met een zachte doek.
Plaats een stofopvangbak voordat u gaat reinigen.	<ul style="list-style-type: none"> Stofopvangbak is niet geplaatst. <ul style="list-style-type: none"> Verwijder de stofopvangbak en plaats deze opnieuw.

* U kunt de details over de controle vinden in de SmartThings-app.




* Wanneer de Jet Bot uit en weer aan wordt gezet, begint deze opnieuw in de modus Automatisch reinigen.

Problemen oplossen

Symptoom	Controleren
De Jet Bot werkt helemaal niet.	<ul style="list-style-type: none"> • Controleer of de aan/uit-schakelaar is ingeschakeld. • Controleer of de statusindicator is ingeschakeld. • Controleer of de batterij van de Jet Bot leeg is. <ul style="list-style-type: none"> - Als de statusindicator van de Jet Bot rood wordt en rood blijft, plaatst u de Jet Bot handmatig op het reinigingsstation om op te laden. • Wanneer u de Jet Bot handmatig oplaadt vanwege een volledig lege batterij, werken de toetsen op de Jet Bot niet. Wanneer het opladen deels voltooid is (ongeveer 10-20 minuten later), is de statusindicator aan en de toetsen werken weer.
De Jet Bot is tijdens het reinigingsproces gestopt.	<ul style="list-style-type: none"> • Als de statusindicator van de Jet Bot rood wordt en rood blijft, plaatst u de Jet Bot handmatig op het reinigingsstation om op te laden. • Wanneer de Jet Bot wordt geblokkeerd door een obstakel, zoals een snoer, drempel of verhoging, tilt u het apparaat op om het obstakel te omzeilen. <ul style="list-style-type: none"> - Als er stoffen of draden in het rijwiel verwerkt zijn geraakt, schakelt u de aan/uit-schakelaar uit en verwijdert u de stoffen of draden voordat u het gebruik van het apparaat hervat. • Controleer waar de verboden zones zijn ingesteld.
Zuigkracht is zwak.	<ul style="list-style-type: none"> • Wanneer de stofopvangbak te vol is, kan de zuigkracht afnemen. Schakel de aan/uit-schakelaar uit en leeg de stofopvangbak. • Als de borstel aan de onderzijde van de Jet Bot wordt geblokkeerd door vuil of ander materiaal, schakelt u de aan/uit-schakelaar uit en verwijdert u het materiaal uit de borstel. • Wanneer er plotseling meer geluid wordt geproduceerd, schakelt u de aan/uit-schakelaar uit en leegt u de stofopvangbak.
De Jet Bot kan het reinigingsstation niet vinden.	<ul style="list-style-type: none"> • Controleer of er sprake is van een stroomstoring of dat de stekker uit het stopcontact is getrokken. • Verwijder alle obstakels rond het reinigingsstation die er mogelijk voor kunnen zorgen dat de Jet Bot niet kan terugkeren naar het reinigingsstation. • Wanneer er zich vuil of ander materiaal op de oplaadcontactpunten bevindt, kan dit van invloed zijn op het oplaadproces. Reinig de oplaadcontactpunten.
De Jet Bot herkent de grensmarkering niet en overschrijdt de grens.	<ul style="list-style-type: none"> • Controleer of de grensmarkeringen zijn bevestigd in de vorm (□) met een afstand van 15 cm vóór de locaties waar de Jet Bot niet mag komen.

Symptoom	Controleren
De Jet Bot begint plotseling in diagonale richting te reinigen.	<ul style="list-style-type: none"> Controleer of het reinigungsstation in het geval van een houten vloer of tegels in het verlengde van de nerven is geplaatst. De Jet Bot reinigt mogelijk in een diagonale richting omdat dit de kortste route naar een ander gebied is. Het apparaat kan ook in diagonale richting bewegen als er niet in een rechte hoek contact is gemaakt met een obstakel, als het in een scheve richting is opgeladen bij het reinigungsstation of als de vloer uit parket of tegels bestaat.
De Jet Bot reinigt bepaalde plekken niet.	<ul style="list-style-type: none"> Controleer of het reinigungsstation is geïnstalleerd in een smalle doorgang of in de buurt van de deur van een vertrek, en verplaatst het. <ul style="list-style-type: none"> Als het reinigungsstation in een nauwe doorgang of bij de deur van een vertrek is geïnstalleerd, kan de Jet Bot zich niet door de doorgang of de deur verplaatsen. Controleer of de plekken waar de Jet Bot niet reinigt zijn ingesteld als verboden zones.
De Jet Bot kan een kamer niet vinden.	<ul style="list-style-type: none"> Als de Jet Bot niet begint met reinigen vanaf het reinigungsstation of als het reinigungsstation op een nieuwe plek installeert die meer dan 45 graden of 1 m is verwijderd van de vorige installatieplek, reinigt de Jet Bot alle gebieden en maakt geen gebruik van de aangemaakte kaart. <ul style="list-style-type: none"> Begin met reinigen vanaf het reinigungsstation.
De door de Jet Bot aangemaakte kaart verschilt van de opgeslagen kaart en de kaart is ook scheef ingetekend.	<ul style="list-style-type: none"> Wanneer de Jet Bot een kaart aanmaakt en begint met reinigen, zorg er dan voor dat de Jet Bot evenwijdig aan een wand begint. Verwijder obstakels die zich binnen 0,5 m van de linker- en rechterzijde en 1 m van de voorzijde van het reinigungsstation bevinden.
De functie Stof legen werkt niet.	<ul style="list-style-type: none"> Als het batterijniveau te laag wordt, werkt de functie Stof legen niet. Laad de Jet Bot voldoende op en voer de functie opnieuw uit. Controleer op de bovenklep van het reinigungsstation open is of dat de stofopvangzak vol is. Controleer het tijdstip om de stofopvangbak te legen in de SmartThings-app. Als dit is ingesteld als "Wanneer de stofopvangbak van de robotstofzuiger vol is", werkt de functie Stof legen niet totdat de stofopvangbak vol is. Als de functie Stof legen niet naar behoren werkt, drukt u op de knop  op de behuizing van de Jet Bot terwijl deze wordt opgeladen; u kunt de stofopvangbak van de Jet Bot handmatig legen. Als u tijdens het legen van stof op de knop  drukt, wordt het legen van stof stopgezet.

Symptoom	Controleren
De Jet Bot detecteert geen verboden zones en rijdt ze binnen.	<ul style="list-style-type: none"> Als de Jet Bot niet begint met reinigen vanaf het reinigingsstation, werkt de ingestelde functie voor verboden zones niet. Begin dus met reinigen vanaf het reinigingsstation om de functie te gebruiken.
De functie Slimme vermogensregeling werkt op een normale vloer.	<ul style="list-style-type: none"> Controleer of de vloer niet oneffen is; dan werkt de Jet Bot met de behuizing enigszins opgetild. Controleer of er opgehoopt vuil op de steiltesensor zit, aan de onderzijde van de Jet Bot. Controleer of de vloer donker is.
De functie Slimme vermogensregeling werkt niet.	<ul style="list-style-type: none"> Als de Jet Bot een vloerkleed met korte vezels en een heldere kleur reinigt, kan deze het vloerkleed als vloer zien en in dat geval werkt de functie Slimme vermogensregeling niet.
De functie Reinigen in hoeken werkt niet.	<ul style="list-style-type: none"> Wanneer de Jet Bot de muur niet herkent, werkt de functie Reinigen in hoeken mogelijk niet. <ul style="list-style-type: none"> Wanneer er een obstakel van reflecterend materiaal voor de muur aanwezig is Wanneer de muur zelf is gemaakt van reflecterend materiaal Wanneer de muur een donkere kleur heeft
De functie Reinigen in hoeken is geactiveerd hoewel er geen muur of hoek is.	<ul style="list-style-type: none"> Controleer of er zich kleine obstakels bevinden in een smalle ruimte. Wanneer de Jet Bot het voorste obstakel als een muur herkent, kan de functie Reinigen in hoeken worden geactiveerd.
De functie Reinigen in hoeken is geactiveerd ook al is de Jet Bot niet in de buurt van een muur of hoek.	<ul style="list-style-type: none"> Wanneer het door de Jet Bot gedetecteerde aantal graden van een hoek hoog is, kan de functie Reinigen in hoeken worden geactiveerd zonder dat er een muur of hoek in de buurt is.
De Jet Bot botst tegen meubilair of een muur aan.	<ul style="list-style-type: none"> De Jet Bot kan in contact komen met een muur of meubilair tijdens het reinigen en is ontworpen om hoeken grondig schoon te maken. Het contact is gecertificeerd als een 'zachte aanraking' voor een product, muur of meubelstuk. U hoeft zich dus geen zorgen te maken over beschadigingen tijdens gebruik.
De SmartThings-app kan niet worden geïnstalleerd.	<ul style="list-style-type: none"> De SmartThings-app kan worden gebruikt in Android 7.0 of hoger en iOS 12.0 of hoger. De door de SmartThings-app ondersteunde versie van een besturingssysteem kan later worden gewijzigd. Voor geroote smartapparaten worden de standaardinstallatie en het standaardgebruik niet gegarandeerd.
Ik heb de SmartThings-app geïnstalleerd, maar de Jet Bot kan geen verbinding maken.	<ul style="list-style-type: none"> Raadpleeg het gedeelte 'SmartThings-app' van de gebruikershandleiding om de Jet Bot met een draadloos netwerk te verbinden.
Ik kan me niet aanmelden bij mijn SAMSUNG-account.	<ul style="list-style-type: none"> Controleer uw gebruikersnaam en wachtwoord op het scherm van uw SAMSUNG-account.

Symptoom	Controleren
Tijdens de productregistratie kan de draadloze router waar ik verbinding mee wil maken, niet worden gevonden.	<ul style="list-style-type: none"> • Annuleer de productregistratie, start de SmartThings-app opnieuw en probeer de productregistratie opnieuw.
Tijdens de productregistratie is het wachtwoord van de draadloze router niet juist ingevoerd.	<ul style="list-style-type: none"> • Annuleer de productregistratie, start de SmartThings-app opnieuw en probeer de productregistratie opnieuw. • Houd de gewenste draadloze router in de netwerklijst ingedrukt en verwijder het netwerk om het wachtwoord te initialiseren.
Ondanks dat tijdens de productregistratie volgens de instructies de knop [] ingedrukt wordt gehouden, wordt de volgende stap niet weergegeven.	<ul style="list-style-type: none"> • Houd de knop [] ingedrukt totdat u een pieptoon hoort. • Als de volgende stap niet binnen enkele seconden wordt weergegeven, drukt u nogmaals op de knop [].
Er wordt een bericht weergegeven dat de productregistratie is mislukt.	<ul style="list-style-type: none"> • Volg de instructies in de pop-upberichten om de procedure voor de productregistratie opnieuw uit te voeren. • Raadpleeg “De draadloze router instellen” in de gebruikershandleiding. • Raadpleeg de stappen voor het uitvoeren van de productregistratie in het gedeelte “Een apparaat toevoegen aan de SmartThings-app” in de gebruikershandleiding. • Als de productregistratie herhaaldelijk mislukt, start dan de SmartThings-app opnieuw op en probeer de productregistratie. • Alle gebruikers moeten het SAMSUNG-account gebruiken dat is uitgegeven door hetzelfde land waar het product is gelanceerd.
(Alleen van toepassing voor iOS) Tijdens de productregistratie is het AP-wachtwoord 111122222 niet juist ingevoerd.	<ul style="list-style-type: none"> • Houd “[vacuum]_E30AJT***” in de netwerklijst ingedrukt en verwijder het netwerk om het wachtwoord te initialiseren.
De Jet Bot is niet verbonden met Wi-Fi.	<ul style="list-style-type: none"> • Controleer de status van de draadloze router.
De Jet Bot is zonder problemen verbonden met een smartphone, maar de Jet Bot werkt niet met de smartphone.	<ul style="list-style-type: none"> • Schakel de SmartThings-app uit en start deze opnieuw, of verbreek de verbinding tussen de smartphone en de draadloze router en maak opnieuw verbinding, of zet de aan/uit-schakelaar van de Jet Bot op de uitstand, zet deze weer aan, wacht minstens een minuut en start de SmartThings-app opnieuw.
De Jet Bot start niet via de SmartThings-app.	<ul style="list-style-type: none"> • Controleer of de Jet Bot op offline staat in de SmartThings-app. • Raadpleeg het gedeelte ‘SmartThings-app’ van de handleiding om de draadloze router opnieuw met de Jet Bot te verbinden.

Symptoom	Controleren
Het bericht 'Offline' van de Jet Bot wordt in de SmartThings-app weergegeven, hoewel de registratie van de Jet Bot zonder enig probleem voltooid is.	<ul style="list-style-type: none"> • Sluit de SmartThings-app en start deze opnieuw. • Controleer of er een probleem met de internetverbinding of de draadloze router is. Met name een firewall kan de standaardwerking onderbreken.
Het bericht 'Offline' van de Jet Bot wordt in de SmartThings-app weergegeven terwijl de app normaal werkt.	<ul style="list-style-type: none"> • Als de Jet Bot zich op enige afstand van een draadloze router bevindt, kan de verbinding worden onderbroken. • Sluit de SmartThings-app en start de app opnieuw op. • Als de verbinding regelmatig wordt onderbroken, voert u de productregistratie opnieuw uit. • Wanneer de SSID of het wachtwoord van een draadloze router wordt gewijzigd, voert u de productregistratie opnieuw uit. • Controleer of de Jet Bot in slaapmodus is. Druk op de [▷] om de slaapmodus te annuleren.
Een kaart kan niet worden opgeslagen.	<ul style="list-style-type: none"> • Om een kaart op te slaan, moet u eerst het apparaat registreren en vervolgens een kaart aanmaken met de SmartThings-app. • Wanneer de Jet Bot vanaf het reinigingsstation begint met schoonmaken en de reiniging één keer voltooid in de modus Automatisch reinigen, wordt een kaart opgeslagen.
Bij de bediening met een smartphone is de reactie vertraagd.	<ul style="list-style-type: none"> • Als de Jet Bot en de smartphone niet zijn verbonden met dezelfde draadloze router, is het mogelijk dat de reacties vertraagd optreden door de netwerkomgeving.

* Samsung Electronics verklaart hierbij dat het type radiotoestel voldoet aan Richtlijn 2014/53/EU. De volledige tekst van de EG-Conformiteitsverklaring vindt u op deze website: De officiële Conformiteitsverklaring vindt u op <http://www.samsung.com>, ga naar Ondersteuning > Productondersteuning zoeken en voer de modelnaam in.

Open Source-kennisgeving

De software bij dit product bevat open source-software.

Om de broncode te verkrijgen die onder licenties valt die de verplichting hebben om broncode te publiceren (bijv. GPL, LGPL... enz), gaat u naar <http://opensource.samsung.com/> en zoekt u op modelnaam.

Het is ook mogelijk de volledige bijbehorende code op een fysiek medium, zoals een cd-rom, te verkrijgen. Hiervoor betaalt u een minimaal bedrag.

De volgende URL http://opensource.samsung.com/opensource/VR9500_0/seq/0 leidt naar open source licentie-informatie die betrekking heeft op dit product. Dit aanbod geldt voor iedereen die deze informatie heeft ontvangen.



De fabrieksinstellingen herstellen

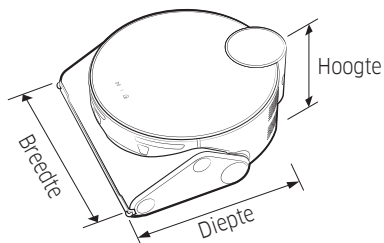
- Schakel de Jet Bot in houd [**>||**] + [**🏠**] 7 seconden lang ingedrukt. De statusindicator wordt vervolgens wit en knippert, en de Jet Bot begint met het herstellen van de fabrieksinstellingen.
- Wanneer het herstellen van de fabrieksinstellingen is voltooid, wordt de Jet Bot automatisch opnieuw opgestart.
- Na het herstellen van de fabrieksinstellingen wijzigt de apparaatstatus in de SmartThings-app in 'offline'.
 - Houd 'Apparaat verwijderen' in de SmartThings-app ingedrukt en verwijder het product.
 - Registreer het product vervolgens met een mobiel apparaat.

Productspecificaties

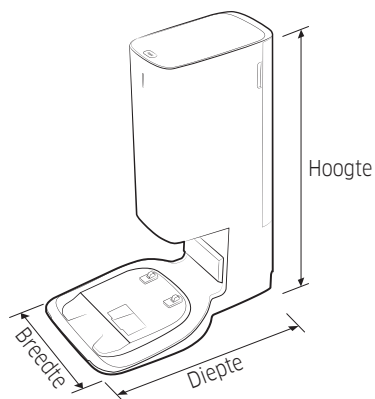
Classificatie	Items	VR50T95****-serie	
Mechanische specificaties	Gewicht	4,4 kg	
	Afmeting	B 305 mm x D 320 mm x H 120* mm (*Inclusief LiDAR-sensor: 136,5 mm)	
	Reinigingsmethode	Locatieherkenning via LiDAR	
	Toetstype van de Jet Bot	Tiptoets	
Elektrische specificaties	Stroomverbruik van de Jet Bot	170 W (Lokaal reinigen)	
	Batterijspecificatie	Lithium-ion 21,6 V / 82,08 Wh	
Reinigingsonderdeel	Type opladen	Automatisch/handmatig opladen	
	Reinigingsmethoden	Automatisch reinigen, Kamer reinigen, Reinigen rond meubilair, Lokaal reinigen	
	Extra functies	Energiespaarstand, Niet-reinigenmodus, Geplande reiniging, Verboden zones, Rond meubilair	
	Oplaadtijd	Ongeveer 210 minuten	
	Reinigingstijd (gebaseerd op een houten vloer)	Max.	Ongeveer 60 minuten
		Slim	Ongeveer 60-90 minuten
Normaal		Ongeveer 90 minuten	
Wi-Fi	Frequentiebereik	2412-2472 MHz	
	Vermogen zender (max)	20 dBm	

* De oplaad- en reinigingstijd kunnen enigszins afwijken, afhankelijk van de gebruiksomstandigheden.

* U kunt de modus reinigen, de Geplande reiniging, de Verboden zones en de Reinigingsmodus instellen in de SmartThings-app.



Naam		Reinigingsstation
Nominale spanning		220-240 V~ 50-60 Hz
Nominale uitgangsspanning		25,85 V/2,5 A
Stroomverbruik	Opladen	80 W
	In bedrijf	1300 W (bij gebruik van zuigkracht)
Gewicht		5,1 kg
Afmeting		B 280 mm x D 400 mm x H 525 mm
Bedrijfstijd		Ongeveer 18 seconden



SAMSUNG

