

Samsung Luchtreiniger

Gebruikershandleiding

AX47R9080**

- Dank u voor uw aankoop van deze luchtreiniger van Samsung.
- Voordat u het apparaat bedient, verzoeken wij u deze handleiding zorgvuldig te lezen en te bewaren voor raadpleging in de toekomst.



SAMSUNG

Veiligheidsinformatie

Deze voorzorgsmaatregelen zijn bedoeld voor de veiligheid van de gebruiker en om schade aan eigendommen te voorkomen.




Lees deze handleiding daarom grondig door voordat u het product gebruikt.

WAARSCHUWING

Risico's of onveilige praktijken die kunnen leiden tot ernstig persoonlijk letsel of overlijden.


LET OP

Risico's of onveilige praktijken die kunnen leiden tot licht persoonlijk letsel of materiële schade.

-  Aanwijzingen volgen.
-  NIET proberen.
-  Zorg ervoor dat het apparaat is geaard om elektrische schokken te voorkomen.
-  Koppel de voedingsbron los.
-  NIET demonteren.

VÓÓR DE INSTALLATIE

WAARSCHUWING

 **Sluit alleen aan op een stopcontact dat de nominale stroom kan leveren. Sluit geen andere producten aan op het stopcontact. Het stroomsnoer mag niet worden verlengd.**

- Het gebruik van een verdeelstekker met andere producten of het verlengen van het stroomsnoer kan elektrische schokken of een brand veroorzaken.
- Het gebruik van een spanningsomvormer kan elektrische schokken of een brand veroorzaken.
- Niet voldoen aan de exacte spannings-, frequentie- en/of nominale stroomvereisten kan elektrische schokken of brand veroorzaken.

 **Installeer de luchtreiniger niet in de buurt van een warmtebron en ontvlambare voorwerpen, of in gebieden die zeer vochtig of stoffig zijn. Vermijd blootstelling aan olie, gas, direct zonlicht en water.**

- Volg de instructies om elektrische schokken of brand te voorkomen.

LET OP

 **Zorg er bij de installatie van het product voor dat de stekker gemakkelijk kan worden verwijderd wanneer dat nodig is.**

- Volg de instructies om elektrische schokken of brand als gevolg van elektrische lekkage te voorkomen.

Installeer het product op een vaste, vlakke ondergrond.

- Volg de instructies om overmatige trillingen, lawaai en werkingsproblemen te voorkomen.

! **Bewaar een veilige afstand tot omringende voorwerpen.**

- Vrije ruimte aan elke kant: minstens 60 cm, en aan de achterkant minstens 25 cm
- De ruimte is nodig voor een efficiënte luchtinlaat en een goede reiniging.
- Zorg dat de inlaat en de uitlaat niet bedekt zijn.

Zorg dat het stroomsnoer niet onder het product bekneld zit.

- Volg de instructies om elektrische schokken of brand te voorkomen.

VOOR STROOMTOEVOER

! **WAARSCHUWING**

! **Gebruik een droge doek om de stekker en het contactoppervlak af te vegen om ze vrij te houden van stof, water en andere ongewenste stoffen.**

- Volg de instructies om elektrische schokken of brand te voorkomen.

Controleer de positie van de stekker wanneer u deze op een stopcontact aansluit.

- Als het snoer boven de stekker hangt, kan dat de draden binnenin beschadigen, wat kan leiden tot elektrische schokken of brand.

Neem contact op met uw plaatselijke Samsung servicecenter als de stekker of het snoer beschadigd is. Indien het netsnoer beschadigd is, moet het worden vervangen door de fabrikant, zijn serviceagent of een soortgelijk gekwalificeerd persoon om gevaar te voorkomen.

⊘ **Zorg ervoor dat de stekker goed in het stopcontact zit. Gebruik het apparaat niet als de stekker of het snoer beschadigd is.**

- Volg de instructies om elektrische schokken of brand te voorkomen.

Als u de stekker uit het stopcontact haalt, trek dan aan de stekker. Trek niet aan het snoer zelf.

- Volg de instructies om elektrische schokken of brand te voorkomen.

Het stroomsnoer mag niet worden geplooid, uitgetrokken of verdraaid. Hang het niet over een metalen voorwerp of plaats er geen zwaar voorwerp op. Leg het snoer niet tussen voorwerpen of achter de luchtreiniger.

- Volg de instructies om elektrische schokken of brand te voorkomen.

! **LET OP**

⚡ **Trek de stekker van uw luchtreiniger uit wanneer deze gedurende een bepaalde periode niet wordt gebruikt en tijdens een onweersbui.**

- Volg de instructies om elektrische schokken of brand te voorkomen.

De installatie van het product moet worden uitgevoerd door officieel servicepersoneel van Samsung of door een gecertificeerde lokale monteur om te voorkomen dat het stroomsnoer of de stekker beschadigd raken, wat gevaarlijk kan zijn.

Koppel de luchtreiniger los van de voedingsbron voordat u deze schoonmaakt of repareert.

Veiligheidsinformatie

VOOR GEBRUIK

WAARSCHUWING

! Als het product wordt blootgesteld aan water, moet u het onmiddellijk loskoppelen van de voedingsbron en contact opnemen met uw lokale Samsung servicecenter.

- Volg de instructies om elektrische schokken of brand te voorkomen.

Als u een geluid, brandende geur of rook van het product opmerkt, stop dan onmiddellijk met het gebruik ervan en neem contact op met uw lokale Samsung servicecenter.

- Volg de instructies om elektrische schokken of brand te voorkomen.

In het geval van een gaslek in de buurt van de luchtreiniger mag u deze niet aanraken of proberen los te koppelen. Ventileer de ruimte onmiddellijk en neem contact op met uw leverancier of een gecertificeerde monteur voor advies.

- Zet de ventilator niet aan.
- Een vonk kan een explosie of brand veroorzaken.

Trek de stekker niet uit het stopcontact tijdens het gebruik van de luchtreiniger.

- Dit kan een vonk veroorzaken bij het opnieuw aansluiten van de stekker, wat kan leiden tot een explosie of brand.

Neem contact op met uw lokale Samsung servicecenter wanneer u reparatieservice nodig hebt.

- Volg de instructies om storingen, waterlekkage, elektrische schokken of brand te voorkomen.

⊘ Raak de stekker niet aan met natte handen.

- Volg de instructies om elektrische schokken of brand te voorkomen.

Sla niet te hard op het product en trek of druk niet te hard aan of op het voorpaneel.

- Doet u dat toch, dan kan dat leiden tot brand, een storing aan het product, letsel, lawaai of vervorming.

Bewaar de plastic verpakking buiten het bereik van kinderen of gooi deze weg volgens de wettelijke voorschriften.

- Volg de instructies om kinderen te beschermen tegen verstikkingsgevaar.

Steek uw vingers of andere voorwerpen niet in de luchtinlaat of -uitlaat.

- Zorg er vooral voor dat kinderen tegen letsel worden beschermd.
- Let er vooral op dat u uw vingers niet verwondt door ze tussen het voorpaneel en het product te plaatsen wanneer het voorpaneel sluit.

Plaats geen voorwerpen in de buurt van de luchtreiniger, want kinderen kunnen dat gebruiken om op het product te klimmen.

- Volg de instructies om letsel door kantelen of vallen te voorkomen.

 **Als het stekkergedeelte in contact is gekomen met water, droogt u het volledig af voordat u de luchtreiniger weer gebruikt.**


- Volg de instructies om elektrische schokken of brand te voorkomen.

Steek geen metalen of soortgelijke voorwerpen in de luchtreiniger.

- Volg de instructies om elektrische schokken of letsel te voorkomen.

Plaats geen zwaar voorwerp op de luchtreiniger.

- Volg de instructies om storingen of lawaai te voorkomen.

 **Als een van de elektrische onderdelen in de luchtreiniger in contact is gekomen met vloeistof of water, koppel het product dan los van de voedingsbron en neem contact op met uw lokale Samsung servicecenter.**

- Volg de instructies om elektrische schokken of brand te voorkomen.

 **Probeer het product NIET zelf te repareren of aan te passen.**

- Gebruik alleen de standaard nominale zekering.
- Volg de instructies om elektrische schokken, brand, storingen of letsel te voorkomen.

 **LET OP**

 **Houd uw luchtreiniger op minstens 2 meter afstand van een tv of andere audio/visuele media.**

- Ze kunnen worden beïnvloed door video- of audioruis.

Gebruik de luchtreiniger zonder obstakels in de buurt.

- Ten minste 60 cm van beide zijden van het product, ten minste 25 cm van de inlaat van het product en ten minste 100 cm van de uitlaat van het product
- Dit product is ontworpen om verontreinigde lucht op te nemen, te zuiveren en vrij te geven. Als er een obstakel is in de buurt, kan de zuiveringscapaciteit afnemen.

 **Ga niet op het product staan en plaats er geen andere voorwerpen op (wasgoed, kaarsen, brandende sigaretten, borden, geneesmiddelen, metalen voorwerpen, luchtverfrissers, enz.).**

- Volg de instructies om elektrische schokken, brand, storingen of letsel te voorkomen.

Kantel of draai de luchtreiniger niet om terwijl de stekker in het stopcontact zit.

- Volg de instructies om storingen of brand te voorkomen.

Gebruik geen insectwerende of andere sprayproducten op de luchtreiniger.

- Ze kunnen schadelijk zijn en elektrische schokken, brand of storingen veroorzaken.

Dompel de luchtreiniger niet onder.

- Volg de instructies om storingen te voorkomen.

Veiligheidsinformatie

Raak het product niet aan met natte handen.

- Volg de instructies om elektrische schokken te voorkomen.

Dit apparaat kan gebruikt worden door kinderen van 8 jaar of ouder en personen met een verminderd fysiek, zintuiglijk of geestelijk vermogen of gebrek aan kennis en ervaring indien er toezicht op hen wordt gehouden of ze aanwijzingen hebben gekregen over het veilige gebruik en de risico's hiervan begrijpen. Kinderen mogen niet met het apparaat spelen. Het reinigen en dagelijkse onderhoud van het apparaat mag niet zonder supervisie door kinderen worden uitgevoerd.

VOOR REINIGING

WAARSCHUWING

Breng geen water, benzeen, verdunner, alcohol, aceton of soortgelijke stoffen rechtstreeks op het product aan.

- Volg de instructies om verkleuring of vervorming van het product, elektrische schokken of brand te voorkomen.

Koppel het product los van de voedingsbron voordat u het schoonmaakt. Wacht tot de ventilator volledig is gestopt voordat u begint schoon te maken.

- Volg de instructies om elektrische schokken of brand te voorkomen.

LET OP

Zorg ervoor dat u de stekker uit het stopcontact trekt voordat u het product schoonmaakt.



*Correcte verwijdering van dit product
(elektrische & elektronische afvalapparatuur)*

(Van toepassing in landen waar afval gescheiden wordt ingezameld)

Dit merkteken op het product, de accessoires of het informatiemateriaal duidt erop dat het product en zijn elektronische accessoires (bv. lader, headset, USB-kabel) niet met ander huishoudelijk afval verwijderd mogen worden aan het einde van hun gebruiksduur. Om mogelijke schade aan het milieu of de menselijke gezondheid door ongecontroleerde afvalverwijdering te voorkomen, moet u deze artikelen van andere soorten afval scheiden en op een verantwoorde manier recycleren, zodat het duurzame hergebruik van materiaalbronnen wordt bevorderd.

Huishoudelijke gebruikers moeten contact opnemen met de winkel waar ze dit product hebben gekocht of met de gemeente waar ze wonen om te vernemen waar en hoe ze deze artikelen milieuvriendelijk kunnen laten recycleren.

Zakelijke gebruikers moeten contact opnemen met hun leverancier en de algemene voorwaarden van de koopovereenkomst nalezen. Dit product en zijn elektronische accessoires mogen niet met ander bedrijfsafval voor verwijdering worden gemengd.

VERORDENING (EU) Nr. 2019/1782 VAN DE COMMISSIE Ecologische ontwerpvereisten voor externe voedingen:
www.samsung.com/global/ecodesign_component

Gedetailleerde gebruikershandleiding

- De vorm van het product kan zonder voorafgaande kennisgeving worden gewijzigd om de kwaliteit te verbeteren.
- Om op kostbare grondstoffen te sparen, bieden we minder gedrukte handleidingen en stellen we online handleidingen ter beschikking die u op uw smartphone of de website kunt raadplegen.

Op de website raadplegen

- STAP 1** Controleer de modelnaam.
- STAP 2** Ga naar de website van Samsung (<http://www.samsung.com>) of lees de QR-code.



- STAP 3** Zoek en raadpleeg de Gebruikershandleiding.
SUPPORT > Handleidingen & downloads >
Model zoeken

In het servicecenter raadplegen

- STAP 1** Controleer de modelnaam.
- STAP 2** Neem contact op met het servicecenter.
- STAP 3** Vraag naar de gebruikershandleiding van uw productmodel.

SmartThings-app

Gebruik de app SmartThings op uw smartphone om de airconditioner via draadloos internet te bedienen. Om de airconditioner vanop afstand te bedienen, moet u uw smartphone met de airconditioner verbinden.

Stap 1. De verbindingsvereisten controleren

Stap 2. Uw smartphone met het wifi-netwerk verbinden

Stap 3. De app SmartThings installeren

Stap 4. De app SmartThings configureren

Stap 5. Uw smartphone met de airconditioner verbinden

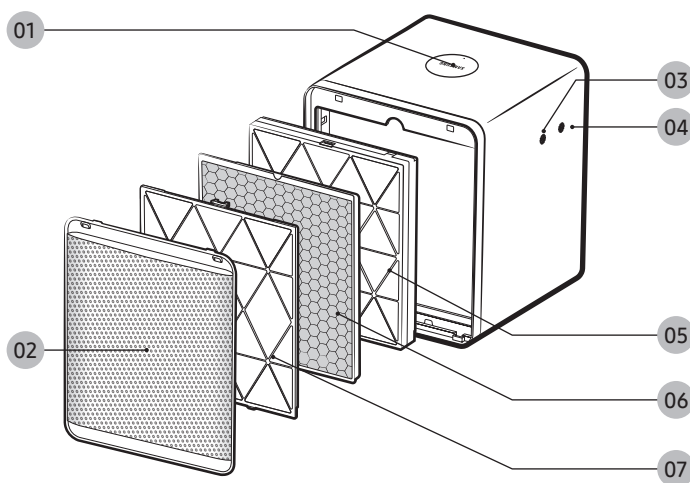
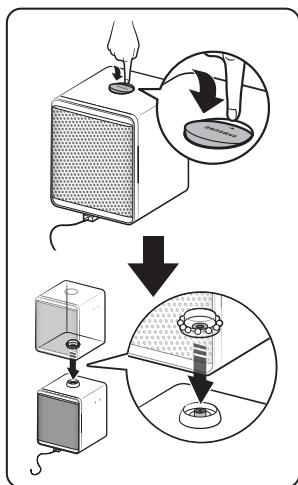
Stap 6. De airconditioner met uw smartphone bedienen

OPMERKING

- Voor meer informatie over de installatie van de app SmartThings, verbindt u hem met het product en bedient u het product ermee, leest u bovenstaande QR-code en raadpleegt u de gedetailleerde instructies in de gebruikershandleiding.

In een oogopslag

Voorkant



01 Module-aansluiting

02 Luchtinlaat / Achterpaneel

03 Laser PM-sensor

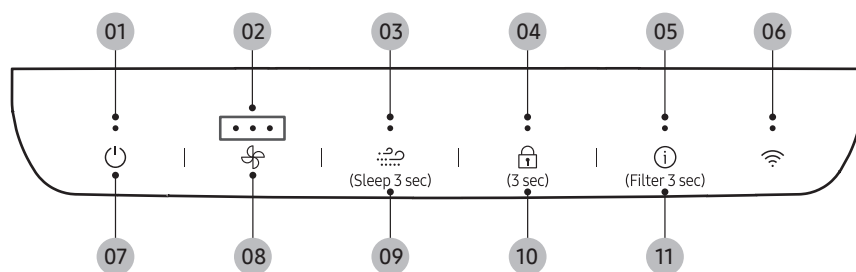
04 Gassensor

05 Stofopvangfilter (vervangingscyclus: 6-12 maanden indien 24 uur per dag gebruikt)

06 Ontgeuringsfilter (vervangingscyclus: 6-12 maanden indien 24 uur per dag gebruikt)

07 Voorfilter (schoonmaakcyclus: 2 weken indien 24 uur per dag gebruikt)

Knoppen



01 Stroomindicator

02 Indicator voor ventilatiesnelheid

03 Indicator Wind-Free-modus

04 Indicator vergrendelingsmodus

05 Filtervervangingsindicator

06 Indicator wifi-functie

07 Knop Aan/uit

08 Knop Ventilatorsnelheid

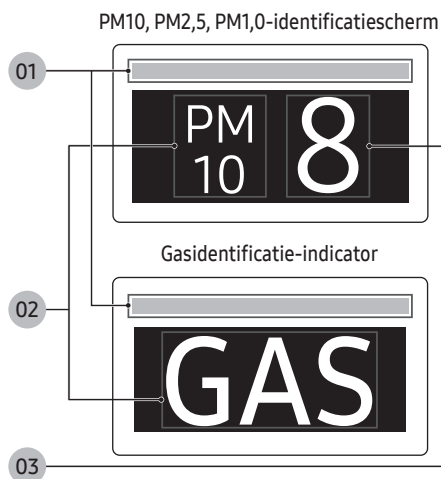
09 Wind-Free-modus / Sleep-knop

10 Knop sluiten

• Als er kinderen in de buurt zijn, gebruik het dan met de vergrendeling ingeschakeld.

11 Luchtkwaliteit / Filterresetknop

Schermb



01 PM10, PM2.5, PM1.0, GAS-zuiverheidskleurenscherm

02 PM10, PM2.5, PM1.0, GAS-statusscherm

03 PM10, PM2.5, PM1.0-concentratiescherm

- Luchtkwaliteitsniveau

Verontreinigingsniveau		PM10-concentratie ($\mu\text{g}/\text{m}^3$)	PM2.5 / PM1.0-concentratie ($\mu\text{g}/\text{m}^3$)	Gasverontreinigingsniveau
Zeer slecht	Rood	151 en hoger	76 en hoger	4
Slecht	Geel	81 - 150	36 - 75	3
Middelmatig	Groen	31 - 80	16 - 35	2
Goed	Blauw	30 en lager	15 en lager	1

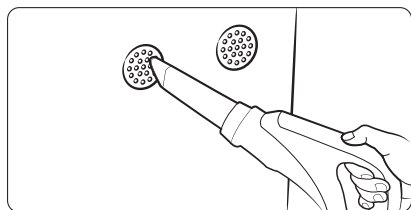
- De meting PM10, PM2.5 en PM1.0 wordt weergegeven in de nummers 05 - 999.

Controle vóór gebruik van het filter

- Als u de luchtreiniger zonder filter gebruikt, is het zuiveringseffect minder groot.
- Bij een eerste gebruik kunnen nieuwe filters een beetje geur afgeven.
 - Na een dag gebruik verdwijnt die geur.
- Als u de luchtreiniger 2 weken of langer gebruikt of die een slechte geur afgeeft, stel de ventilatorsnelheid dan in op Hoog en laat de luchtreiniging ten minste 4 uur werken terwijl u de ruimte ventileert.
- Sluit de ramen en deuren tijdens gebruik. Ventileer de lucht regelmatig om een hoge concentratie koolstofdioxide te vermijden wanneer u de ruimte gedurende een lange tijd gesloten houdt.
- De cycli van de filterreiniging en -vervanging kunnen verschillen al naargelang de omgeving. De dienst wordt u aangerekend.
- De aanduiding licht op om te melden wanneer de filters moeten worden vervangen. Als de filters echter te vuil zijn of stinken of als de ventilatorsnelheid snel afneemt, vervang ze dan door nieuwe, zelfs als de verklikker niet oplicht.
- Haal bij eerste gebruik of bij vervanging het vinyl van de filters.

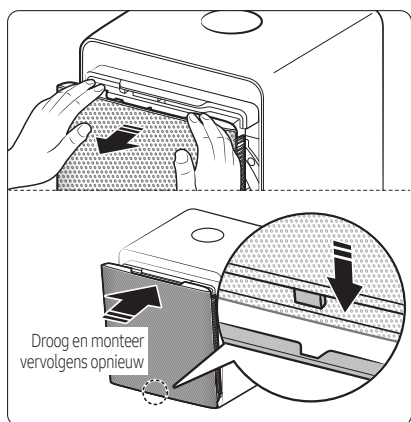
Reiniging en onderhoud

De sensoren schoonmaken



- Als er stof of vreemd materiaal op een sensor zit, gebruik dan een stofzuiger om de sensor en zijn omgeving schoon te maken.

Het voorpaneel schoonmaken en drogen



STAP 1 Verwijder het voorpaneel.

- Houd het voorpaneel vast en trek het naar voren totdat het is verwijderd.
 - Als u moeite hebt om het voorpaneel te verwijderen omdat het gesloten is, schakelt u de voeding in, haalt u de stekker uit het stopcontact terwijl het voorpaneel open is en verwijdert u het voorpaneel.

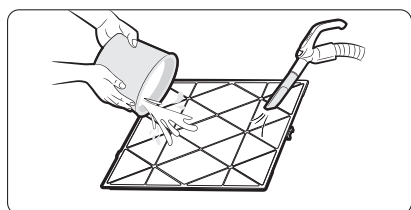
STAP 2 Maak het voorpaneel schoon en droog het.

- Veeg al het vuil of vreemd materiaal op het voorpaneel weg met water of een zachte doek.
- Na het schoonmaken met water droogt u het voorpaneel grondig af voordat u het weer op het product monteert.

STAP 3 Plaats het voorpaneel terug.

- Steek de haak aan de onderkant van het voorpaneel in de onderste bevestigingsgroef en druk vervolgens het voorpaneel midden bovenaan in, zodat het aan het product wordt bevestigd.
 - Als het voorpaneel open is, sluit u het stroomsnoer aan en schakelt u het product in zodat het product werkt en het voorpaneel terugkeert naar zijn gesloten positie.

De filters schoonmaken en drogen



Het voorfilter schoonmaken

- Als u stofophopingen ziet, verwijder dan eerst het grove stof met een stofzuiger en spoel vervolgens het filter af met lauwwarm water.
 - Schoonmaakinterval: 2 weken (als het product 24 uur per dag wordt gebruikt)

De filters drogen

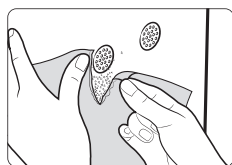
- Houd de filters in de schaduw en uit de buurt van direct zonlicht tot ze volledig droog zijn.

Vóór het aanvragen van service

De luchtreiniger werkt niet.

- Zorg dat het voorpaneel goed gesloten is. Als u een "piep" of "ring ring" hoort wanneer het voorpaneel wordt geopend en gesloten, dan betekent dit dat het paneel volledig gesloten is.

Er is geen wijziging in het luchtverontreinigingsniveau op het scherm.



- Om te controleren of de sensor werkt, test u deze door papier te scheuren vlakbij de sensor en/of wrijft u met het papier om wat stof te creëren. Dat zal ervoor zorgen dat de PM-niveaus veranderen als de sensor goed werkt.
- De gassensor reageert op veranderingen in het geurniveau binnenshuis als gevolg van koken of ventilatie, waardoor de indicator rood oplicht. Wanneer dit gebeurt, ventileer dan de kamer gedurende 1 à 2 uur.
- Trek de stekker uit het stopcontact en steek hem na 1 minuut weer in.
- De stofconcentratie kan variëren al naargelang de werkingsomgeving.
 - Bouwterrein, wegdek, gebruik van de stofzuiger, organisatie van dekens/kleding, stoffen bank enz.
- De gasverontreinigingswaarde kan worden beïnvloed door sterk ruikende huishoudartikelen zoals luchtverfrissers, deodorants en wasmiddelen.
- Als u meer dan één luchtreiniger in dezelfde ruimte gebruikt, kan het zijn dat de stofconcentratie verschilt per apparaat aangezien ze de luchtcirculatie beïnvloeden. De stofconcentratiewaarde kan variëren naargelang de gebruikte sensor of het gebruikte product.
- Wanneer luchtbevochtigers, elektrische snelkookpannen, sproeiers en dergelijke in dezelfde ruimte worden gebruikt, kan het verontreinigingsniveau als Slecht worden aangegeven.

De verontreinigingsniveau-indicator lijkt niet te werken.

- Controleer de sensoren op vreemde stoffen en maak ze indien nodig schoon.

- Tijdens het eerste gebruik na verzending of installatie 's winters kan binnenin de sensor condensatie van dauw voorkomen wegens het temperatuurverschil tussen binnen en buiten, waardoor de stofconcentratie tijdelijk hoog is of de luchtverontreinigingsverklapper rood oplicht. De status verdwijnt na 1 à 2 uur werking.

De luchtreiniger maakt een raar geluid.

- Als u het product tijdens het gebruik verplaatst, kan dat lawaai veroorzaken. Schakel de voeding uit voordat u het product verplaatst.

De luchtreiniger ruikt vreemd.

- Als u het product gebruikt na het gebruik van een luchtverfrisser, een verstuiver, een geurkaars of een reinigingsmiddel, of bezig bent met interieurdecoratie, of het vervangen van behang, kunnen de filters verzadigd raken door geuren, waardoor ze gaan stinken.
- Omdat de luchtreiniger de binnenlucht opzuigt en circuleert, kunnen bij langdurig gebruik in een gesloten ruimte de filters verzadigd raken door de geuren die in uw huis ontstaan.
 - Verwijder het filter en ruik er vervolgens van dichtbij aan. Als het een geur afgeeft, maak dan het microfilter schoon en vervang het vervangingsfilter door een nieuwe.
 - Open de deuren en ramen en laat het product vervolgens gedurende 3 tot 4 uur werken.
 - Als u vis of vlees grilt of kookt met olie, schakel het product dan pas in nadat de meeste geuren zijn verwijderd door ventilatie.
- In een ruimte met aanhoudende geuren kan het product doeltreffender geuren bestrijden als de ruimte eerst wordt geventileerd.
- In een vochtige ruimte kan het filter een geur afgeven. Droog het vervangingsfilter voldoende in de zon voordat u het product gebruikt.

De herinnering voor het vervangen van het filter blijft aan.

- Nadat u een nieuwe hebt geplaatst, moet u Resetten van filter uitvoeren om de herinnering voor het vervangen van het filter te wissen.

VRAGEN OF OPMERKINGEN?

LAND	BEL	OF BEZOEK ONS ONLINE VIA
UK	0333 000 0333	www.samsung.com/uk/support
IRELAND (EIRE)	0818 717100	www.samsung.com/ie/support
GERMANY	06196 77 555 77	www.samsung.com/de/support
FRANCE	01 48 63 00 00	www.samsung.com/fr/support
ITALIA	800-SAMSUNG (800.7267864)	www.samsung.com/it/support
SPAIN	91 175 00 15	www.samsung.com/es/support
PORTUGAL	808 207 267	www.samsung.com/pt/support
LUXEMBURG	261 03 710	www.samsung.com/be_fr/support
NETHERLANDS	088 90 90 100	www.samsung.com/nl/support
BELGIUM	02-201-24-18	www.samsung.com/be/support (Dutch) www.samsung.com/be_fr/support (French)
NORWAY	21629099	www.samsung.com/no/support
DENMARK	707 019 70	www.samsung.com/dk/support
FINLAND	030-6227 515	www.samsung.com/fi/support
SWEDEN	0771 726 786	www.samsung.com/se/support
POLAND	801-172-678* lub +48 22 607-93-33* Specjalistyczna infolinia do obsługi zapytań dotyczących telefonów komórkowych: 801-672-678* * (opłata według taryfy operatora)	http://www.samsung.com/pl/support/
HUNGARY	0680SAMSUNG (0680-726-7864)	www.samsung.com/hu/support
AUSTRIA	0800 72 67 864 (0800-SAMSUNG)	www.samsung.com/at/support
SWITZERLAND	0800 726 786	www.samsung.com/ch/support (German) www.samsung.com/ch_fr/support (French)
CZECH	800 - SAMSUNG (800-726786)	www.samsung.com/cz/support
SLOVAKIA	0800 - SAMSUNG (0800-726 786)	www.samsung.com/sk/support
CROATIA	072 726 786	www.samsung.com/hr/support
BOSNIA	055 233 999	www.samsung.com/support
North Macedonia	023 207 777	www.samsung.com/mk/support
MONTENEGRO	020 405 888	www.samsung.com/support
SLOVENIA	080 697 267 (brezplačna številka)	www.samsung.com/si/support
SERBIA	011 321 6899	www.samsung.com/rs/support
KOSOVO	0800 10 10 1	www.samsung.com/support
ALBANIA	045 620 202	www.samsung.com/al/support
BULGARIA	*3000 Цена на един градски разговор 0800 111 31 Безплатен за всички оператори	www.samsung.com/bg/support
ROMANIA	*8000 (apel in retea) 08008-726-78-64 (08008-SAMSUNG) Apel GRATUIT Atenție: Dacă efectuați apelul din rețeaua Digi (RCS/RDS), vă rugăm să ne contactați formând numărul Telverde fără ultimele două cifre, astfel: 0800872678..	www.samsung.com/ro/support
CYPRUS	8009 4000 only from landline, toll free	www.samsung.com/gr/support
GREECE	80111-SAMSUNG (80111 726 7864) only from land line (+30) 210 6897691 from mobile and land line	
LITHUANIA	8-800-77777	www.samsung.com/lt/support
LATVIA	8000-7267	www.samsung.com/lv/support
ESTONIA	800-7267	www.samsung.com/ee/support

