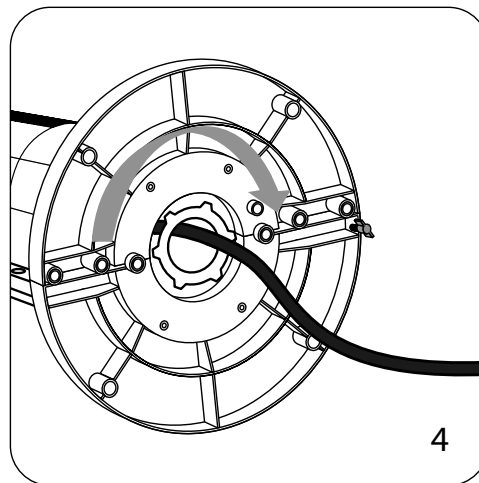
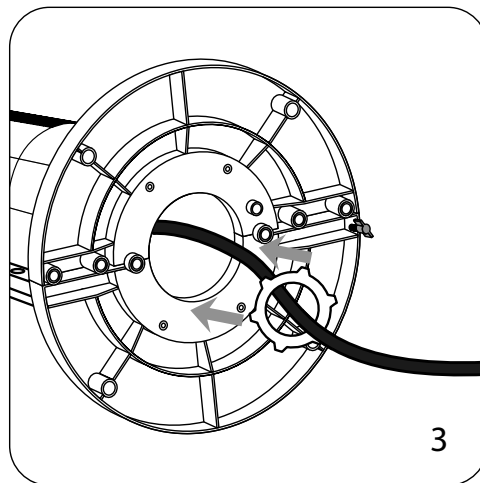
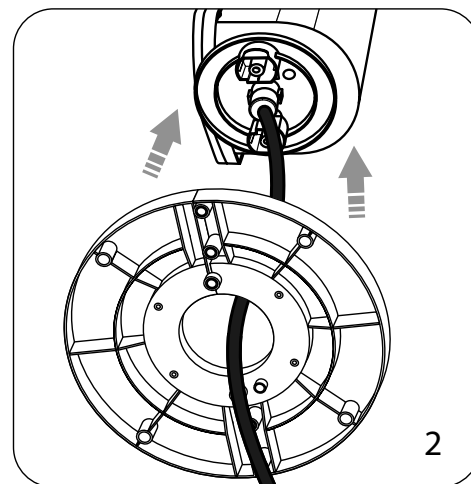
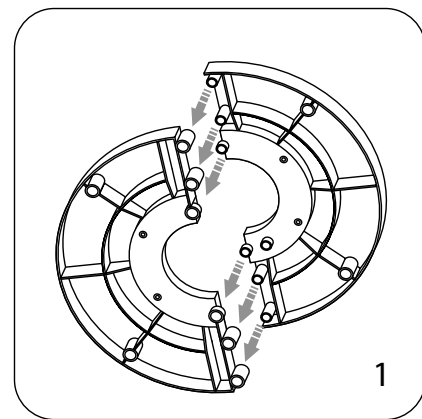
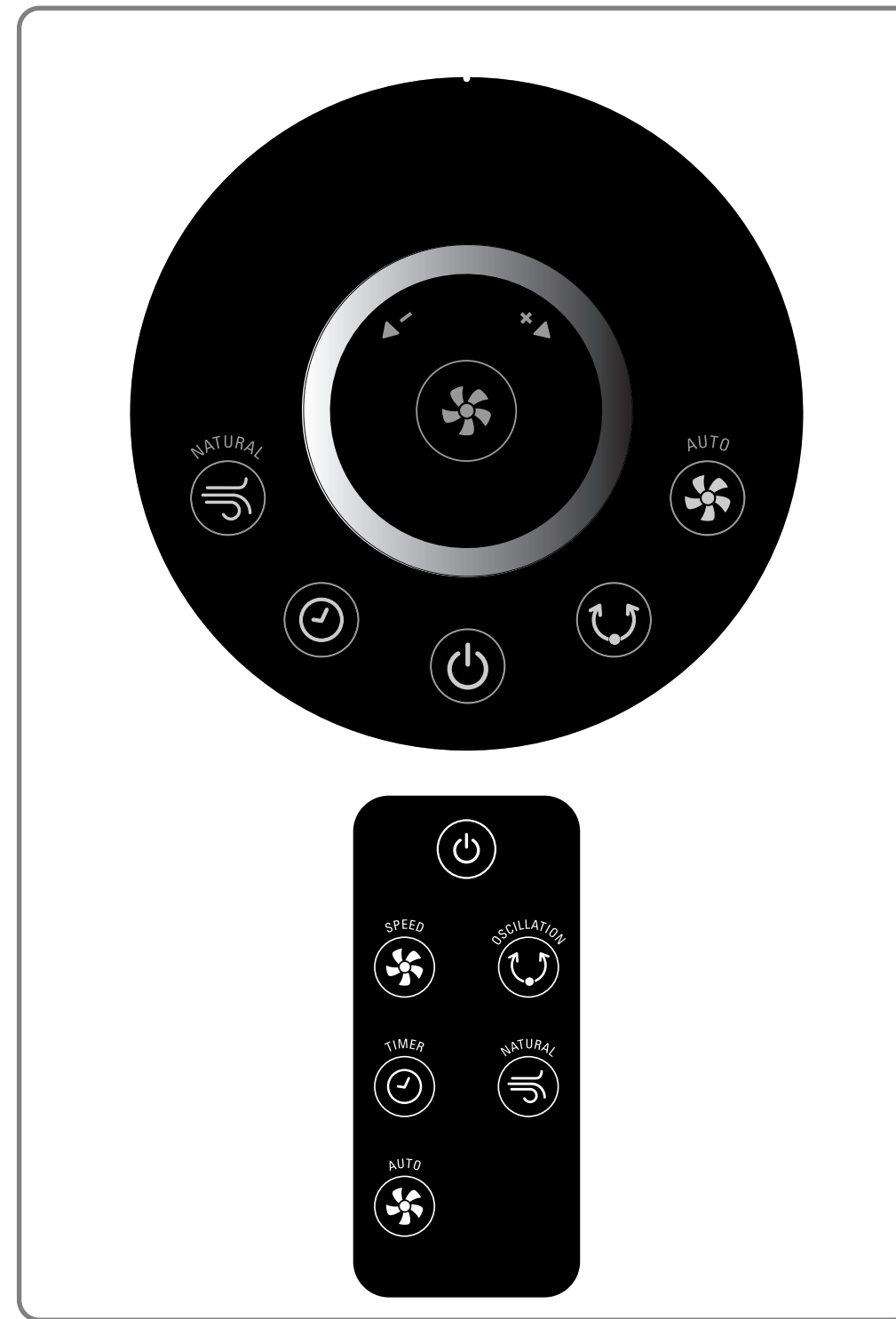


FR Veuillez lire attentivement le livret "Consignes de sécurité et d'utilisation" avant la première utilisation / **EN** Please read carefully the "Safety and use instructions" booklet before first use / **DE** Lesen Sie vor dem erstmaligen Gebrauch aufmerksam die Broschüre „Sicherheits- und Bedienungshinweise“ durch / **NL** Gelieve vóór het eerste gebruik aandachtig het boekje met de veiligheids- en gebruiksvorschriften door te nemen / **ES** Lea detenidamente el libro «Instrucciones de seguridad y de uso» antes de utilizar el aparato por primera vez / **PT** Leia atentamente o manual «Instruções de segurança e utilização» antes da primeira utilização / **IT** Leggere con attenzione il libretto "Norme di sicurezza e d'uso" al primo utilizzo / **DA** Læs hæftet "Sikkerheds- og brugsanvisning" grundigt igennem inden den første ibrugtagning / **NO** Les nøye heftet "Råd om sikkerhet og bruk" før første gangs bruk / **SV** Var god läs häftet "Säkerhets- och användningsinstruktioner" innan den första användningen / **FI** Lue turvallisuus- ja käyttöohjevihko huolellisesti ennen ensimmäistä käyttökertaa / **TR** İlk kullanımdan önce "Güvenlik ve kullanım talimatları" kitapçığını dikkatlice okuyun / **EL** Διαβάστε προσεκτικά το εγχειρίδιο «Οδηγίες ασφαλείας και χρήσης» πριν από την πρώτη χρήση / **PL** Przed pierwszą użyciem proszę uważnie przeczytać broszurę „Zalecenia dotyczące bezpieczeństwa i użytkowania” / **CS** Před prvním použitím si, prosím, pečlivě prostudujte „Bezpečnostní pokyny pro použití” / **SK** Pred prvým použitím si pozorne prečítajte „Bezpečnostné odporúčania a použitie” / **HU** Az első használat előtt figyelmesen olvassa el a „Biztonsági előírások és használati útmutató” című fejezetet / **SL** Pred prvo uporabo natančno preberite »Navodila za varno uporabo« / **RU** Перед первым использованием внимательно прочитайте инструкцию «Меры безопасности и правила использования» / **UK** Перед першим використанням уважно прочитайте посібник «Правила техніки безпеки та рекомендації щодо використання» / **HR** Molimo da prije prve uporabe pažljivo pročitate priručnik „Sigurnosne upute” / **RO** Înainte de prima utilizare, citiți cu atenție manualul „Instrucțiunile de siguranță și de utilizare” / **ET** Palun lugege enne esimest korda kasutamist hoolikalt ohutus- ja kasutusjuhendit / **LT** Atidžiai perskaitykite knygelę „Saugos ir naudojimo reikalavimai” prieš naudodami įrenginį pirmą kartą / **LV** Pirms izmantojat ierici pirmoreiz, lūdzu rūpīgi izlasiet brošūru "Norādījumi par drošību un lietošanu" / **BG** Моля, прочетете внимателно книжката "Препоръки за безопасност и употреба" преди първоначална употреба / **SR** Pre prve upotrebe, pažljivo pročitajte "Bezbednosno i uputstvo za upotrebu" / **BS** Prije prve upotrebe pažljivo pročitajte knjžicu "Sigurnosne upute" / **SL** Pred prvo uporabo natančno preberite »Navodila za varno uporabo« / **HK** 初次使用前，請仔細閱讀「安全須知及使用說明」手冊 / **KO** 처음 사용하기 전, 제품 사용과 관련된 "안전 수칙" 책자를 주의 깊게 읽어 주시기 바랍니다



FR Pour plus d'informations sur l'utilisation / **EN** For further usage information / **DE** Weitere Informationen zur Bedienung / **NL** Voor meer informatie over het gebruik / **ES** Para obtener más información sobre su uso / **PT** Para obter mais informações sobre a utilização / **IT** Per maggiori informazioni sull'utilizzo / **DA** Yderligere informationer vedrørende betjening / **NO** For mer informasjon om bruken / **SV** För mer information om användningen / **FI** Lisätietoä käyttöä varten / **TR** Kullanım hakkında daha fazla bilgi için / **EL** Για περισσότερες πληροφορίες σχετικά με τη χρήση / **PL** Więcej informacji na temat korzystania z urządzenia / **CS** Pro více informací o použití / **SK** Pre ďalšie informácie o používaní / **HU** A használatra vonatkozó további információk / **SL** Več informacij o uporabi / **RU** Для получения более подробной информации об эксплуатации / **UK** Для отримання детальнішої інформації щодо експлуатації / **HR** Za više informacija o upotrebi / **RO** Pentru mai multe informații privind utilizarea / **ET** Täiendava teabe saamiseks kasutamise kohta / **LT** Daugiau informacijos apie naudojimą / **LV** Lai iegūtu vairāk informācijas par lietošanu / **BG** За още информация относно употребата / **SR** Za više informacija o upotrebi / **BS** Za više informacija o upotrebi / **HK** 有關更多使用資訊 : / **KO** 더 자세한 사용 정보:

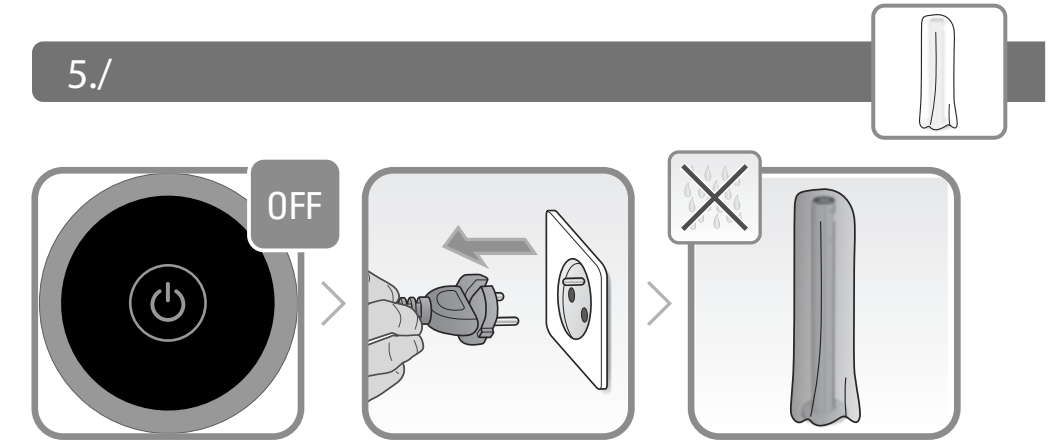
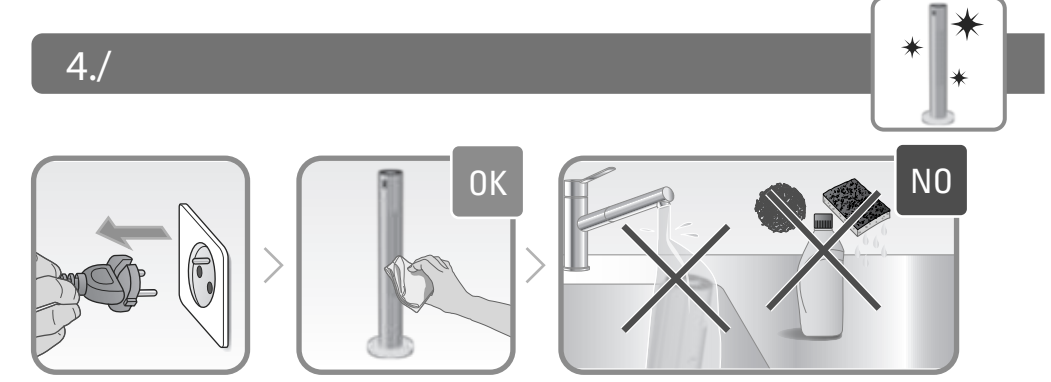
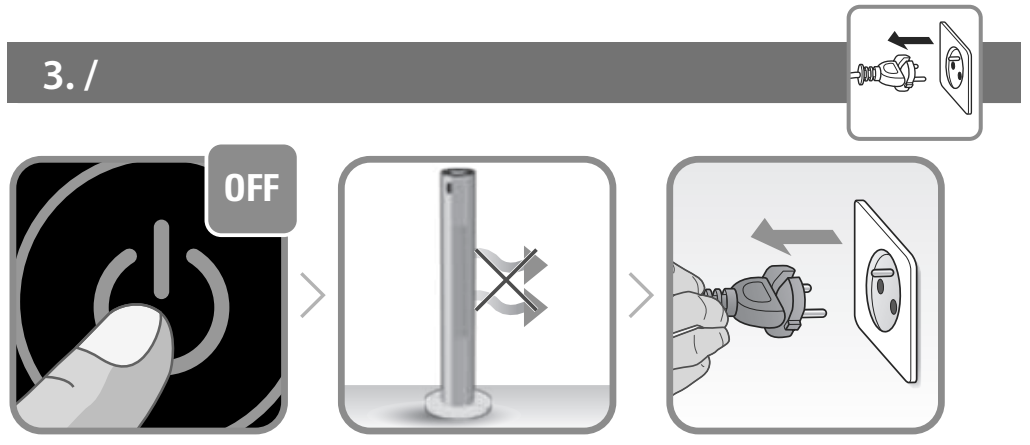
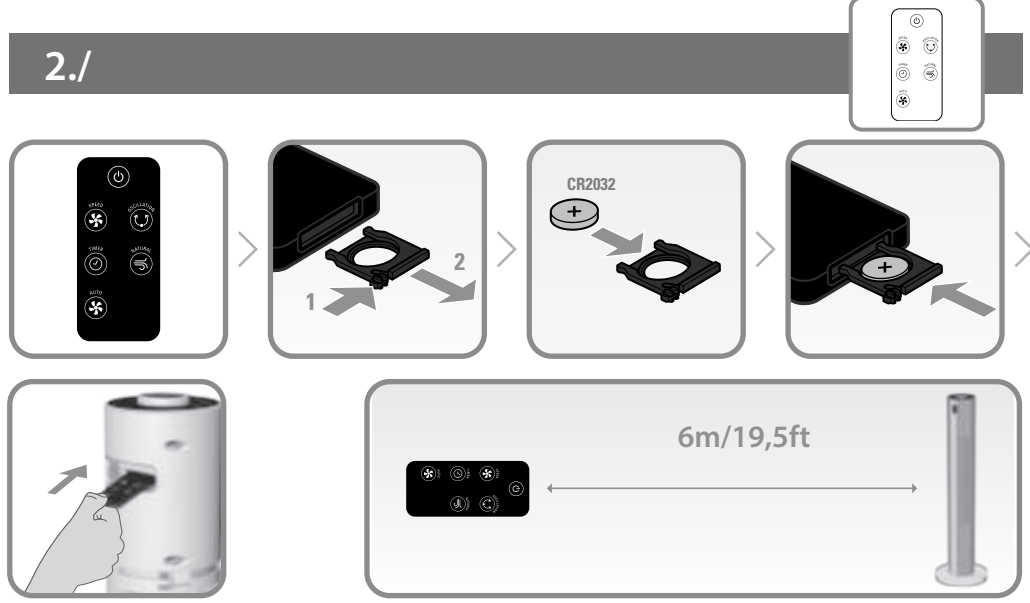
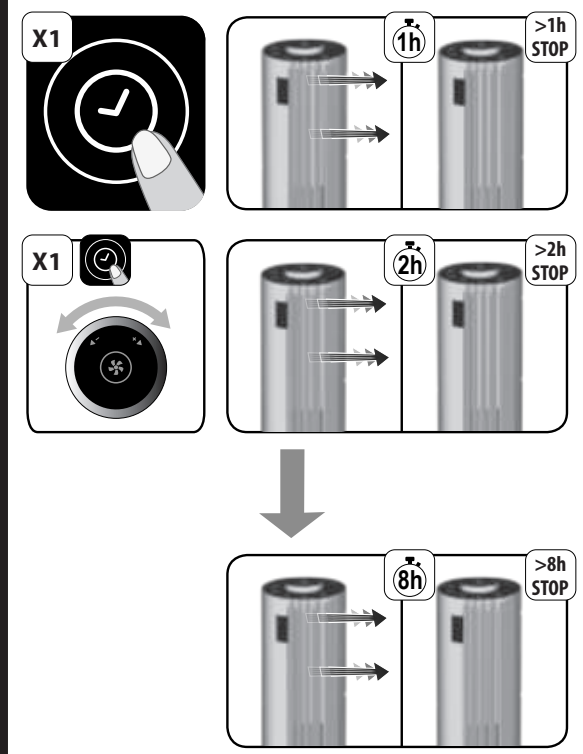
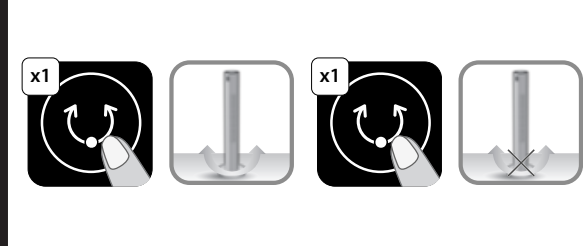
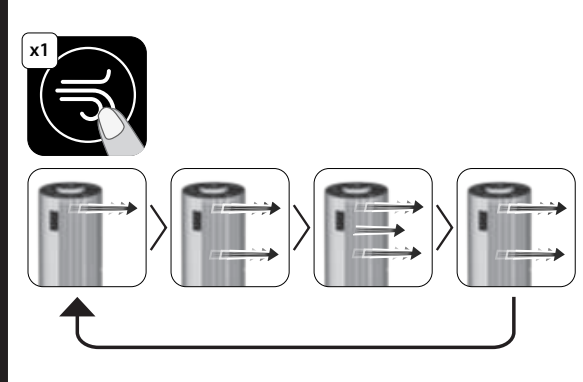


ON/OFF		
SPEEDS/VITESSES/風速 GESCHWINDIGKEITSSTUFEN/ SNELHEDEN/VELOCIDADES/ VELOCIDADES/VELOCITÀ/ HASTIGHEDER /HASTIGHETER/ HASTIGHETER/NOPEDET/HIZLAR/ TAXYTHTEZ/PREDKOŚCI/RYSŁOŚCI/ RYCHŁOŚCI/SEBESSÉGFOKOZATOK/ HITROŚCI/СКОРОСТНЫЕ РЕЖИМЫ/ ШВИДКОСТІ/BRZINE/VITEZE/ KIRUSED/GREIČIAI/ÁTRUMI/ СКОРОСТІ/BRZINE/BRZINE		
AUTO MODE/MODE AUTO/自動模式/ AUTO-MODUS/AUTOMATISCHE MODUS/MODO AUTO/MODO AUTOMÁTICO/MODALITÀ AUTO/AUTOMATISK TILSTAND/ AUTOMODUS/AUTOMATISKT LÄGE/ AUTOMAATTILTA/OTOMATIK MOD/ AYTOMATH ΛEITOPYPIA/TRYB AUTOMATYCZNY/AUTOMATICKÝ REŽIM/AUTOMATICKÝ REŽIM/AUTOMATA ÜZEMMÓD /SAMODEJNI NAČIN/ АВТОМАТИЧЕСКИЙ РЕЖИМ/ АВТОМАТИЧНИЙ РЕЖИМ/ AUTOMATSKI NAČIN RADA/ MOD AUTO/AUTOMAATREŽIM/ AUTOMÁTINIS REŽIMAS/ АВТОМАТИКАIS РЕЖИМС/ АВТОМАТИЧЕН РЕЖИМ/ AUTOMATSKI REŽIM/AUTOMATSKI NAČIN RADA		

NATURAL MODE/MODE NATUREL/
自然模式/,NATURAL"-MODUS/
STANDAARDMODUS/MODO
NATURAL/MODO NATURAL/
MODALITÀ NATURALE/NATURLIG
TILSTAND/NATURLIG MODUS/
NATURLIGT LÅGE/LUONNOLLINEN
TILA/DOĞAL MOD/ΦΥΣΙΚΗ
ΛΕΙΤΟΥΡΓΙΑ/TRZYB ZWYKŁY/REŽIM
NATURAL/PRIRODZENÝ REŽIM/
TERMÉSZETES ÜZEMMÓD/NARAVNI
NAČIN/ЕСТЕСТВЕННЫЙ ОБДУВ/
РЕЖИМ ПРИРОДНОГО РУХУ/
ПОВІТРЯ/PRIRODNI NAČIN RADA/
MOD NATURAL/LOOMULIK REŽIIM/
NORMALUS REŽIMAS/DABISKĀIS
REŽĪMS/РЕЖИМ НА ЕСТЕСТВЕНИ
УСЛОВИЯ/PRIRODNI REŽIM/
PRIRODNI NAČIN RADA

OSCILLATION/OSCILLATION/
左右搖擺/OSZILLATION/OSCILLATIE/
GIRO/OSCIŁACJA/OSCIILLAZIONE/
OSCILLATION/OSCILLASJON/
OSCILLATION/VÁRÁHELY/SALINIM/
ΤΑΛΑΝΤΩΣΗ/OSYŁACJA/OSCIŁACE/
KMITANIE/OSZCILLÁLÁS
/OSILACIJA/ВРАЩЕНИЕ/ПУХ/
ПОВІТРЯ/OSILACIJA/OSCIŁARE/
VIBREERIMINE/VIRPĒJIMAS/
GRIEŠĀNAS/ОСЦИЛАЦИЯ/
OSCIŁACIJA/OSCIŁACIJA

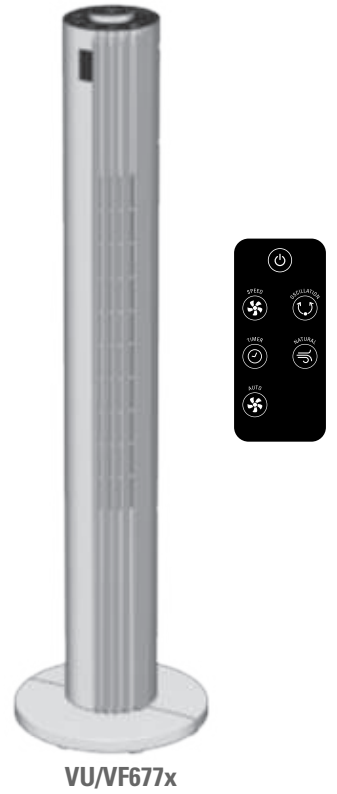
TIMER/MINUTEUR/計時/TIMER/TIMER/
TEMPORIZADOR/TEMPORIZADOR/
TIMER/TIMER/TIMER/TIMER/AJASTIN/
ZAMANLAYICI/XPONODIAKOΠTHΣ/
TIMER/ČASOVAČ/ČASOVAČ/IDÓZÍTÓ/
CASOVNIK/ТАЙМЕР/ТАЙМЕР/TIMER/
TEMPORIZATOR/TAIMER/LAIKMĀTIS/
TAIMERIS/ТАЙМЕР/ТАЙМЕР/ТАЙМЕР



FR/Guide d'utilisateur
EN/User guide
DE/Bedienungsanleitung
NL/Gebruiksaanwijzing
ES/Guía del usuario
PT/Guia del usuario
IT/Manuale d'uso
DA/Brugsvejledning
NO/Bruksanvisning
SV/Användarhandbok
FI/Käyttöopas
TR/Kullanım kılavuzu
EL/Οδηγός χρήσης
PL/Instrukcja obsługi
CS/Návod k použití

SK/Používateľská príručka
HU/Használati útmutató
SL/Navodila za uporabnika
RU/Руководство пользователя
UK/Посібник користувача
HR/Upute za uporabu
RO/Ghidul utilizatorului
ET/Kasutusjuhend
LT/Naudotojo vadovas
LV/Lietošanas pamācība
BG/Ръководство на потребителя
SR/Uputstvo za upotrebu
BS/Uputstvo za upotrebu
HK/用戶指南

1820005877/01 - 10/17



URBAN COOL