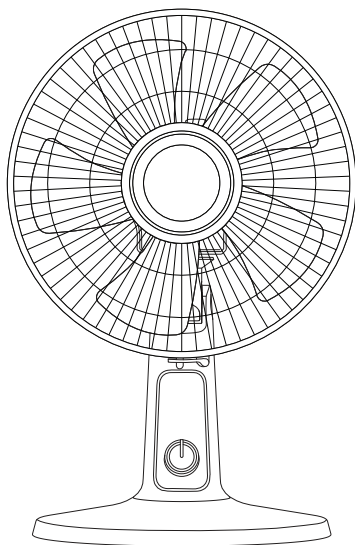
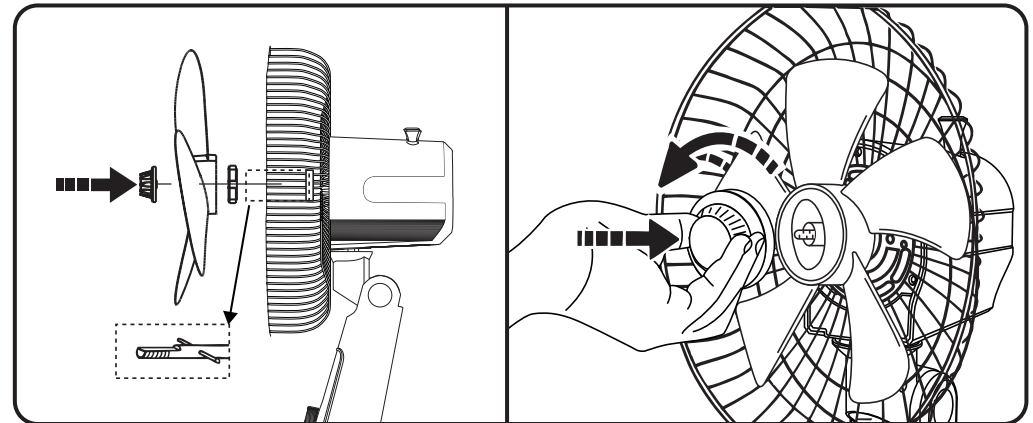
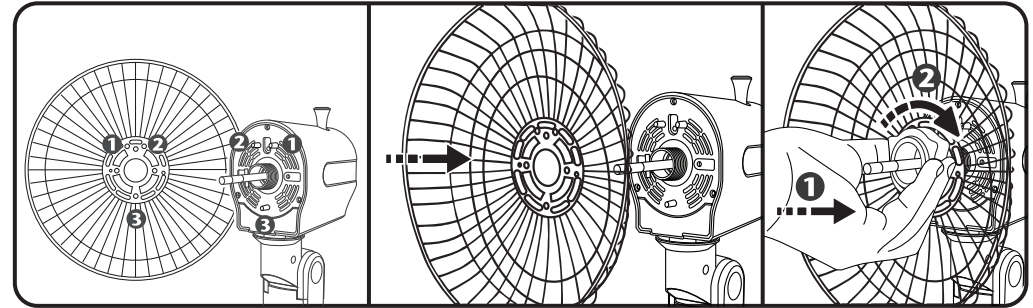
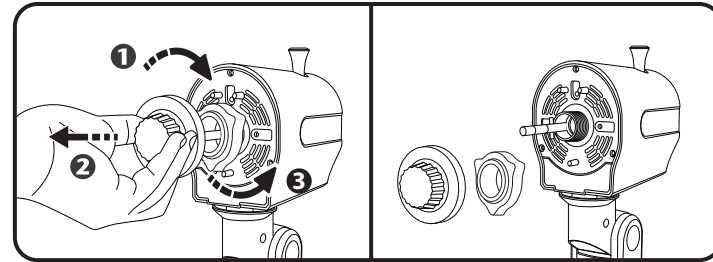
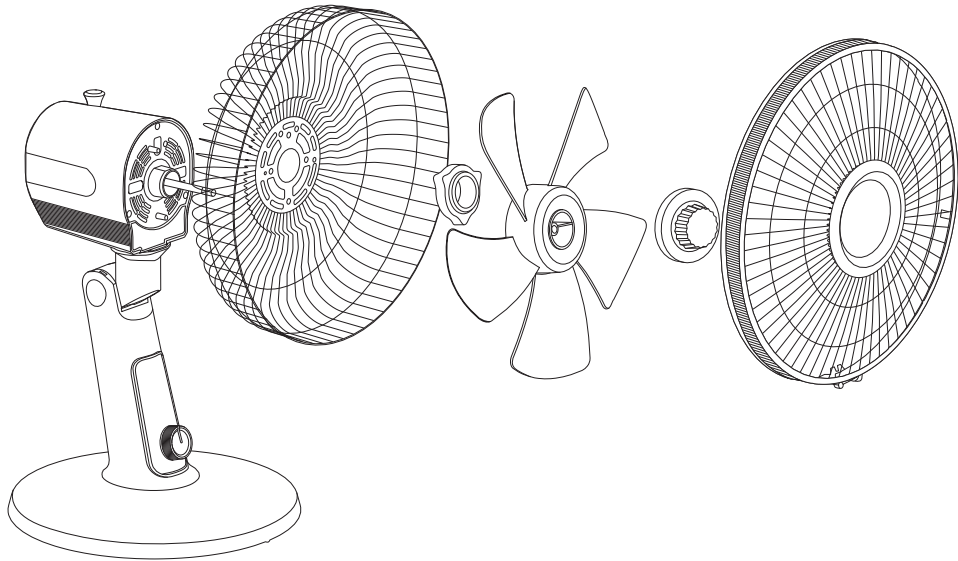
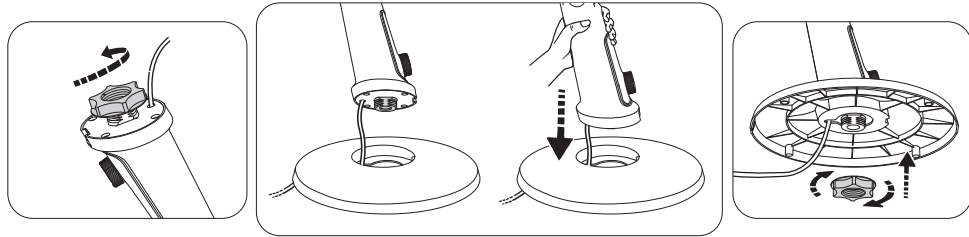


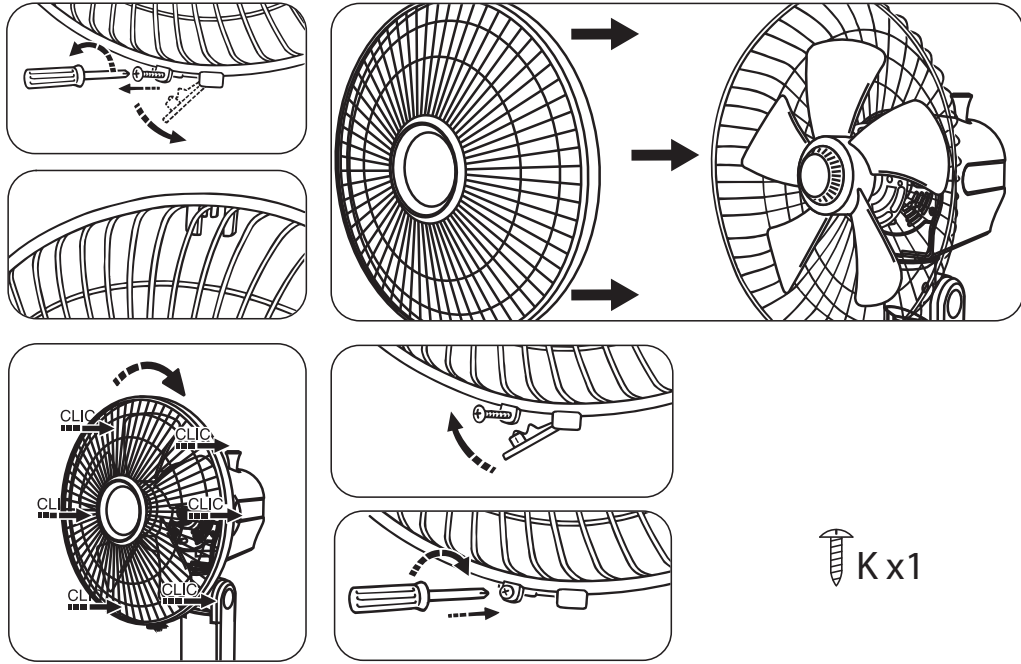
<b>FR</b>	Guide de l'utilisateur	<b>SL</b>	Navodila za uporabnika
<b>EN</b>	User guide	<b>HR</b>	Upute za uporabu
<b>DE</b>	Bedienungsanleitung	<b>SR</b>	Uputstvo za upotrebu
<b>NL</b>	Gebruiksaanwijzing	<b>BS</b>	Uputstvo za upotrebu
<b>IT</b>	Manuale d'uso	<b>PL</b>	Instrukcja obsługi
<b>ES</b>	Guía del usuario	<b>ET</b>	Kasutusjuhend
<b>PT</b>	Guia del usuario	<b>LT</b>	Naudotojo vadovas
<b>EL</b>	Οδηγός χρήσης	<b>LV</b>	Lietošanas pamācība
<b>SV</b>	Användarhandbok	<b>CS</b>	Návod k použití
<b>DA</b>	Brugsvejledning	<b>SK</b>	Používateľská príručka
<b>FI</b>	Käyttöopas	<b>HU</b>	Használati útmutató
<b>NO</b>	Bruksanvisning	<b>TR</b>	Kullanım kılavuzu
<b>RO</b>	Ghidul utilizatorului	<b>UK</b>	Посібник користувача
<b>BG</b>	Ръководство на потребителя	<b>RU</b>	Руководство пользователя



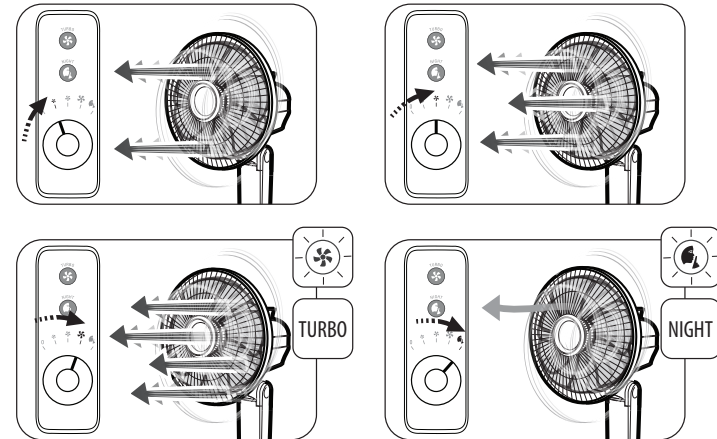
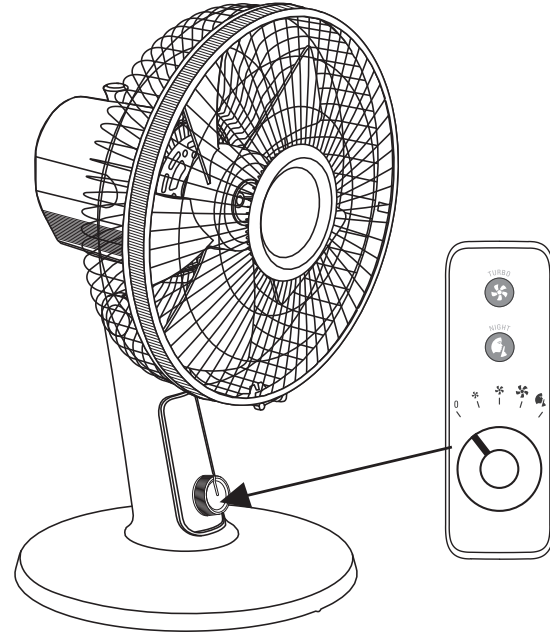
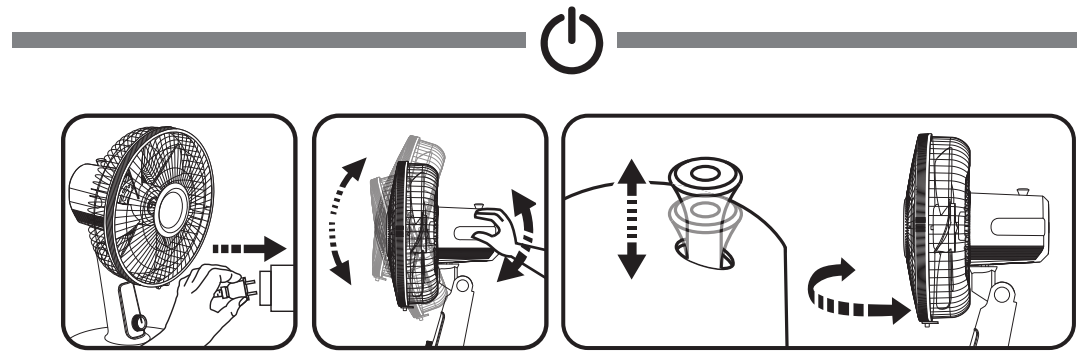
VU/VF273X

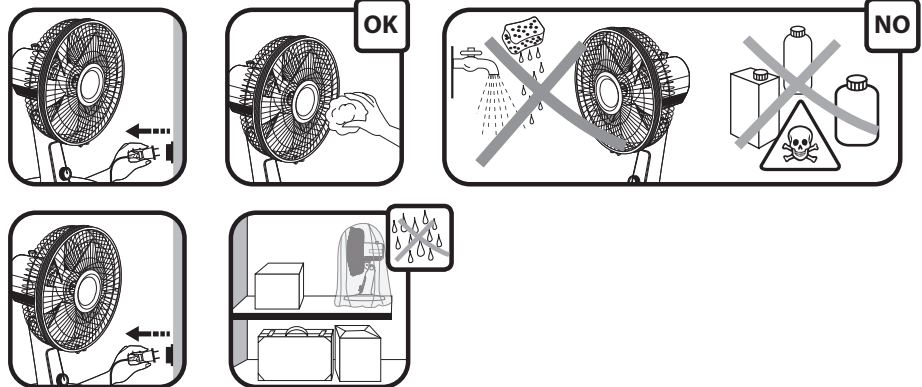
**TURBO SILENCE EXTREME+**





⤴ K x 1





**FR** Veuillez lire attentivement le livret "Consignes de sécurité et d'utilisation" avant la première utilisation / **EN** Please read carefully the "Safety and use instructions" booklet before first use / **DE** Lesen Sie vor dem erstmaligen Gebrauch aufmerksam die Broschüre „Sicherheits- und Bedienungshinweise“ durch. / **NL** Gelieve vóór het eerste gebruik aandachtig het boekje met de veiligheids- en gebruiksvorschriften door te nemen / **IT** Leggere con attenzione il libretto "Norme di sicurezza e d'uso" al primo utilizzo / **ES** Lea detenidamente el libro «Instrucciones de seguridad y de uso» antes de utilizar el aparato por primera vez / **PT** Leia atentamente o manual «Instruções de segurança e utilização» antes da primeira utilização / **EL** Διαβάστε προσεκτικά το χειρίδιο «Οδηγίες ασφαλείας και χρήσης» πριν από την πρώτη χρήση / **SV** Var god läs häftet "Säkerhets- och användningsinstruktioner" innan den första användningen. / **DA** Læs hæftet "Sikkerheds- og brugsanvisning" grundigt igennem inden den første ibrugtagning. / **FI** Lue turvallisuus- ja käyttöohjevihko huolellisesti ennen ensimmäistä käyttökertaa. / **NO** Les nøye heftet "Råd om sikkerhet og bruk" før første gangs bruk / **RO** Înainte de prima utilizare, citiți cu atenție manualul „Instrucțiunile de siguranță și de utilizare” / **BG** Моля, прочетете внимателно книжката "Препоръки за безопасност и употреба" преди първоначална употреба / **SL** Pred prvo uporabo natančno preberite »Navodila za varno uporabo« / **HR** Molimo da prije prve uporabe pažljivo pročitate priručnik „Sigurnosne upute” / **SR** Molimo vas da pročitate knjžicu «Sigurnost i korišćenje» pre prve upotrebe / **BS** Molimo vas da pročitate knjžicu «Sigurnost i upotreba» prije prve upotrebe / **PL** Przed pierwszym użyciem proszę uważnie przeczytać broszurę „Zalecenia dotyczące bezpieczeństwa i użytkowania” / **ET** Palun lugege enne esimest korda kasutamist hoolikalt ohutus- ja kasutusjuhendit / **LT** Atidžiai perskaitykite knygelę „Saugos ir naudojimo reikalavimai“ prieš naudodami įrenginį pirmą kartą / **LV** Pirms izmantojat ierīci pirmoreiz, lūdzu rūpīgi izlasiet brošūru "Norādījumi par drošību un lietošanu" / **CS** Před prvním použitím si, prosím, pečlivě prostudujte „Bezpečnostní pokyny pro použití“ / **SK** Pred prvým použitím si pozorne prečítajte „Bezpečnostné odporúčania a použitie“. / **HU** Az első használat előtt figyelmesen olvassa el a „Biztonsági előírások és használati útmutató” című fejezetet / **TR** İlk kullanımdan önce "Güvenlik ve kullanım talimatları" kitapçığını dikkatlice okuyun / **UK** Перед першим використанням уважно прочитайте посібник «Правила техніки безпеки та рекомендації щодо використання» / **RU** Перед первым использованием внимательно прочитайте инструкцию «Меры безопасности и правила использования».

**FR** Pour plus d'informations / **EN** For more information / **DE** Weitere Informationen / **NL** Voor meer informatie / **IT** Per ulteriori informazioni / **ES** Para más información / **PT** Para mais informações / **EL** Για περισσότερες πληροφορίες / **SV** För mer information / **DA** Yderligere informationer / **FI** Lisätietoja / **NO** For ytterligere informasjon / **RO** Pentru informații suplimentare / **BG** За повече информация / **SL** Več informacij / **HR** Za više informacija / **SR** za više informacija / **BS** za dodatne informacije / **PL** Więcej informacji można znaleźć / **ET** Lisateave / **LT** Norėdami daugiau informacijos / **LV** Vairāk informācijas / **CS** Více informací naleznete zde / **SK** Pre viac informácií / **HU** További információk / **TR** Daha fazla bilgi için / **UK** Для отримання докладніших відомостей / **RU** Для получения дополнительной информации

