

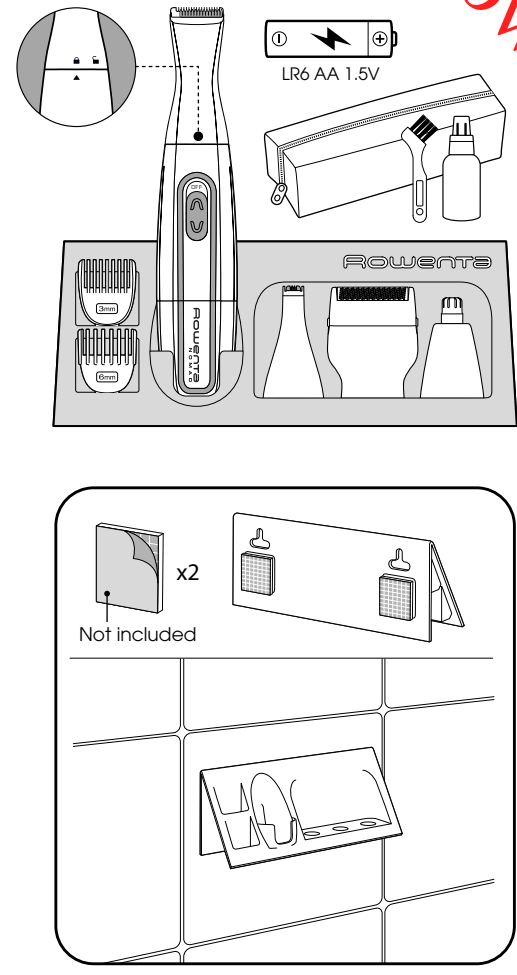
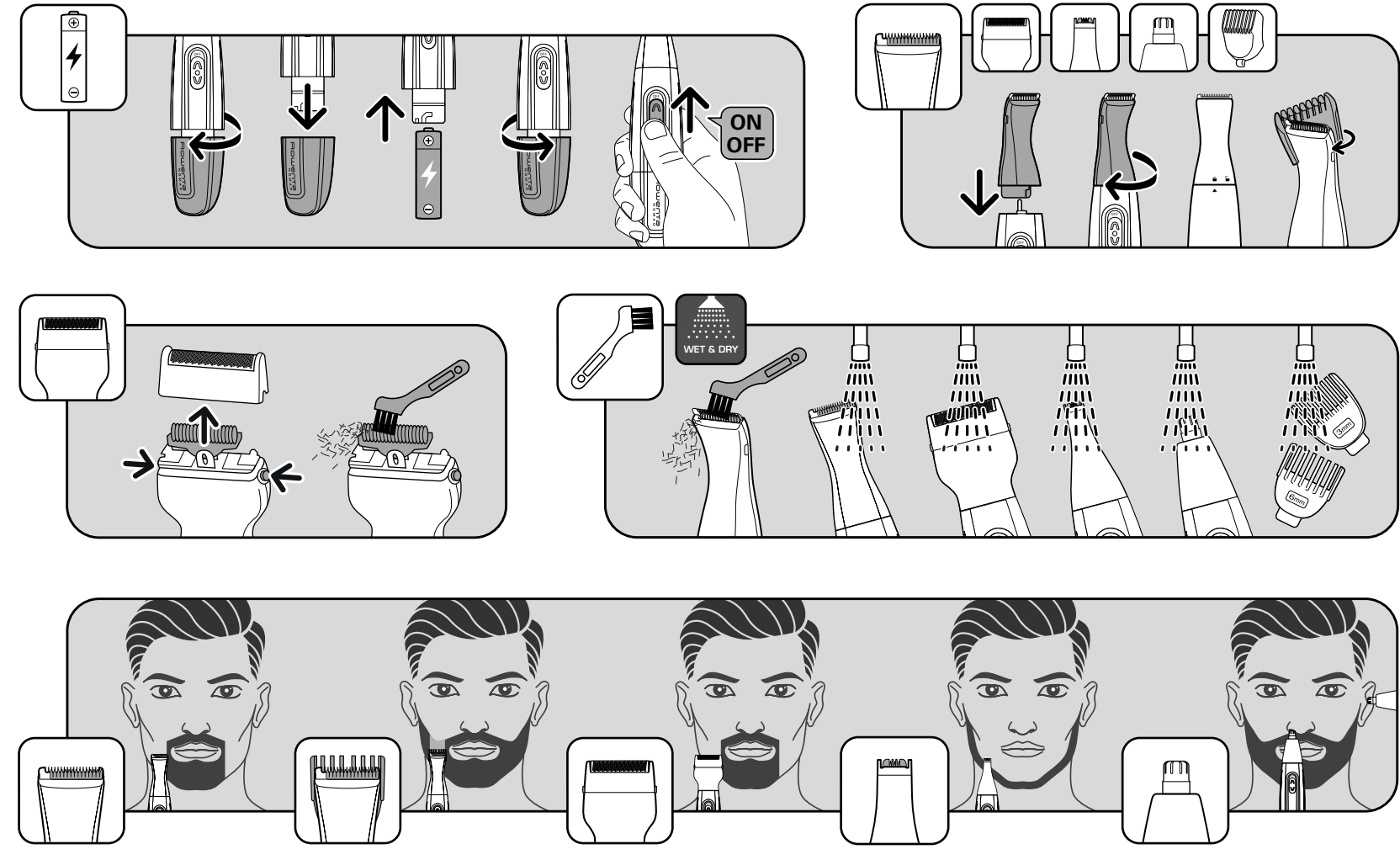
ROWENTA FOR MEN

- EN SK
FR BG
DE RO
NL BS
IT HU
ES HR
PT SR
EL ET
TR LT
RU LV
UK FI
PL NO
SL

NOMAD

www.rowenta.com

1800138296



FR Lisez les instructions avant d'utiliser l'appareil et évitez tout danger dû à une mauvaise utilisation.

CONSEILS DE SÉCURITÉ

Cet appareil n'est pas prévu pour être utilisé par des personnes (y compris les enfants) dont les capacités physiques, sensorielles ou mentales sont réduites... Cet appareil peut être utilisé par des enfants âgés de 8 ans et plus...

Convient pour une utilisation dans la baignoire et sous la douche.

- Les piles non rechargeables ne doivent pas être rechargées.
Les différents types de piles ou piles neuves et usagées ne doivent pas être mélangées.

GARANTIE

Votre appareil est destiné à un usage domestique seulement. Il ne peut être utilisé à des fins professionnelles.

PARTICIPONS À LA PROTECTION DE L'ENVIRONNEMENT !

Votre appareil contient de nombreux matériaux valorisables ou recyclables. Confiiez celui-ci dans un point de collecte ou à défaut dans un Centre Service Agréé pour que son traitement soit efficace.

Ces instructions sont également disponibles sur notre site internet www.rowenta.com

EN Read the instructions before use to avoid any danger due to misuse.

SAFETY INSTRUCTIONS

This appliance is not intended for use by persons (including children) with reduced physical, sensory or mental capabilities, or lack of experience and knowledge...

This appliance can be used by children aged from 8 years and above and persons with reduced physical, sensory or mental capabilities or lack of experience and knowledge...

Suitable for a use in the bathtub or under the shower.

- Do not attempt to recharge non-rechargeable batteries.
Do not mix new and used batteries or different types of batteries.

GUARANTEE

Your appliance is designed for use in the home only. It should not be used for professional purposes.

ENVIRONMENT PROTECTION FIRST !

Your appliance contains valuable materials which can be recovered or recycled. Leave it at a local civic waste collection point.

These instructions are also available on our website www.rowenta.com

DE Lesen Sie vor der Benutzung des Geräts die Anweisungen durch, um jedwedes Risiko durch unsachgemäßen Gebrauch auszuschließen.

SICHERHEITSHINWEISE

- Geeignet für die Verwendung in der Badewanne oder unter der Dusche.
Nicht wiederaufladbare Batterien dürfen nicht wieder aufgeladen werden.

GARANTIE

Jeder Eingriff, außer der im Haushalt üblichen Reinigung und Pflege durch den Kunden muss durch den Kundendienst erfolgen.

TUN SIE ETWAS FÜR DEN UMWELTSCHUTZ!

Ihr Gerät enthält wertvolle Rohstoffe, die wieder verwertet werden können. Geben Sie Ihr Gerät deshalb bitte bei einer Sammelstelle Ihrer Stadt oder Gemeinde ab.

Werfen Sie die leeren Batterien nicht in den Hausmüll, sondern entsorgen Sie diese bei einer Sondermüll-Sammelstelle, Ihrer Stadt oder Gemeinde.

Diese Sicherheitshinweise sind auch auf unserer Website www.rowenta.com verfügbar.

NL Lees de instructies voordat u het apparaat gaat gebruiken en vermijd gevaarlijke situaties als gevolg van een verkeerd gebruik.

VEILIGHEIDSAADVIEZEN

- Geschikt om in bad of onder de douche te gebruiken.
Niet-oplaadbare batterijen mogen niet worden opgeladen.

GARANTIE

Dit apparaat is alleen bestemd voor huishoudelijk gebruik. Het kan niet voor bedrijfsmatige doeleinden gebruikt worden.

WEES VRIENDELIJK VOOR HET MILIEU!

Uw apparaat bevat materialen die geschikt zijn voor hergebruik. Lever het in bij het milieustation in uw gemeente of bij onze technische dienst.

Werp lege batterijen niet weg; verwerk ze als klein chemisch afval. Breng ze naar een speciaal, centraal afvalinzamelpunt.

Deze voorschriften kunt u nalezen op onze website www.rowenta.com

IT Leggete le istruzioni prima di utilizzare l'apparecchio per evitare pericoli dovuti a un utilizzo sbagliato.

CONSIGLI DI SICUREZZA

- Adatto per l'utilizzo in vasca da bagno o sotto la doccia.
Non ricaricare le batterie non ricaricabili.

GARANZIA

Questo apparecchio è destinato esclusivamente ad un uso domestico. Non può essere utilizzato a scopi professionali.

CONTRIBUIAMO ALLA PROTEZIONE DELL'AMBIENTE!

Il vostro apparecchio è composto da diversi materiali che possono essere riciclati. Lasciatelo in un punto di raccolta o presso un Centro Assistenza Autorizzato.

Non gettate le pile scariche nella spazzatura; maneggiatele come residui chimici. Consegnarli a un centro di raccolta preposto.

Le presenti istruzioni d'uso sono anche disponibili sul nostro sito web www.rowenta.com

ES Lea las instrucciones antes de utilizar el aparato y evite cualquier peligro debido a un mal uso.

INSTRUCCIONES DE SEGURIDAD

- Puede utilizarse en la bañera o la ducha.
No debe recargar las pilas que no sean recargables.

COLABOREMOS EN LA PROTECCIÓN DEL MEDIO AMBIENTE!

Su electrodoméstico contiene materiales recuperables y/o reciclables. Entréguelo al final de su vida útil, en un Centro de Recogida Específico o en uno de nuestros Servicios Oficiales Post Venta donde será tratado de forma adecuada.

No tirar las pilas usadas a la basura normal; desecharlas como residuos químicos. Deposítelos en un punto de recogida previsto al efecto.

Estas instrucciones también están disponibles en nuestra web www.rowenta.com

PT Leia atentamente as instruções antes de utilizar o aparelho por forma a evitar qualquer situação de perigo devido a uma utilização incorreta.

CONSELHOS DE SEGURANÇA

- Adequado para utilização na banheira ou no duche.
As pilhas não recarregáveis não devem ser carregadas.

- As pilhas devem ser introduzidas com a polaridade correta.
As pilhas descarregadas devem ser retiradas do aparelho e eliminadas de forma segura.

GARANTIA

O seu aparelho destina-se apenas a uma utilização doméstica. Não pode ser utilizado para fins profissionais.

PROTECCIÓN DO MEIO AMBIENTE EM PRIMEIRO LUGAR!

O seu aparelho contém materiais que podem ser recuperados ou reciclados. Entregue-o num ponto de recolha para possibilitar o seu tratamento.

Não deitar fora as pilhas usadas; tratá-las como resíduos químicos. Entregue-as num ponto de recolha previsto para este efeito.

Estas instrucciones también están disponibles en nuestra web www.rowenta.com.

EL Διαβάστε τις οδηγίες προτού χρησιμοποιήσετε τη συσκευή προκειμένου να αποφύγετε κάθε κίνδυνο λόγω ακατάλληλης χρήσης.

ΣΥΜΒΟΥΛΕΣ ΑΣΦΑΛΕΙΑΣ

- Κατάλληλη για χρήση μέσα στη μανιέρα ή στο ντους.
Οι μη επαναφορτιζόμενες μπαταρίες δεν πρέπει να φορτίζονται.

Εγγύηση

Η συσκευή σας προορίζεται αποκλειστικά για οικιακή χρήση. Δεν μπορεί να χρησιμοποιηθεί για επαγγελματικό σκοπό.

ΑΣ ΣΥΜΒΑΛΛΟΥΜΕ ΚΑΙ ΕΜΕΙΣ ΣΤΗΝ ΠΡΟΣΤΑΣΙΑ ΤΟΥ ΠΕΡΙΒΑΛΛΟΝΤΟΣ!

Η συσκευή σας περιέχει πολλά αξιοποιήσιμα ή ανακυκλώσιμα υλικά. Αποθέστε την σε ένα σημείο διάθεσης για να πραγματοποιηθεί η επεξεργασία της.

Αυτές οι οδηγίες διατίθενται επίσης και από το διαδικτυακό μας τόπο www.rowenta.com

TR Hatalı bir kullanımla sebep olabileceği her türlü tehlikeyi önlemek için, cihazı kullanmadan önce kullanım talimatlarını dikkatlice okuyunuz

GÜVENLİK ÖNERİLERİ

- Bu cihazın, fiziksel, duysusal ya da zihinsel kapasite açısından yeterli olmayan kişilerce ya da deneyim veya bilgi sahibi olmayan kişilerce (çocuklar da dahil olmak üzere), güvenliklerinden sorumlu bir kimsenin gözetiminde veya bu kimse tarafından cihazın kullanımı ile ilgili önceden bilgilendirildikleri durumlarda, kullanılmaması gerekir.

Bu cihaz fiziksel, duysusal veya zihinsel engeli olan (erişkin veya çocuk) veya cihaz hakkında hiçbir tecrübe veya bilgisi olmayan şahıslar tarafından, güvenliklerinden sorumlu bir kişinin gözetimi altında olmadıkları veya bu kişi tarafından cihazın kullanımını konusunda eğitilmedikleri takdirde kullanılmamalıdır.

Küvet içinde veya duşta kullanım için uygundur.

- Şarj edilemez piller şarj edilmemelidir.
Farklı türdeki yeni veya kullanılmış piller ya da piller karıştırılmamalıdır.

GARANTİ

Cihazınız sadece evde kullanmak üzere tasarlanmıştır. Ticari ve mesleki amaçlarla kullanılmamalıdır.

Bu bilgilere www.rowenta.com Web sitemizden de ulaşabilirsiniz.

RU Перед использованием прибора прочитайте следующие инструкции и избегайте опасностей, связанных с неправильной эксплуатацией прибора.

МЕРЫ БЕЗОПАСНОСТИ

- Можно использовать в ванне или под душем.
Батарейки, не предполагающие перезарядки, повторно заряжать запрещено.

GARANTIA

Данный прибор предназначен исключительно для бытового использования.

Запрещается его использование в профессиональных целях. Неправильное использование прибора отменяет действие гарантии на прибор.

Эти инструкции также доступны на веб-сайте нашей компании по адресу www.rowenta.com

UK

Перед первым использованием прибора ознакомьтесь с этими инструкциями, чтобы избежать любой потенциальной ситуации, которая может возникнуть в результате неправильной эксплуатации.

ΠΟΡΑΔΙ Σ ΒΕΖΠΕΚΙ

- Μοχνα βικοριστοβυατι ν βαννι τα души.
Βαταρει, що не передбачають заряджання, перезаряджати не рекомендовано.

ГАРАНТІЯ

Ваш прилад призначений тільки для побутового використання. Його не можна використовувати для професійної діяльності.

Ці інструкції також доступні на нашому сайті www.rowenta.com

CS

Před použitím přístroje si pozorně přečtěte návod, vyhnete se tak případným následkům nesprávného použití.

BEZPEČNOSTNÍ DOPORUČENÍ

- Výrobek je vhodný pro použití ve vaně a ve sprše.
Nedobíjecí baterie nesmí být dobíjeny.

ZÁRUKA

Tento přístroj je určen výhradně pro použití v domácnosti. Přístroj není určen k používání v komerčních prostorech.

PODÍLEJME SE NA OCHRANĚ ŽIVOTNÍHO PROSTŘEDÍ!

Váš přístroj obsahuje četné zhodnotitelné nebo recyklovatelné materiály. Svěťte je sběrnému místu nebo, neexistuje-li, smluvnímu servisnímu středisku, kde s ním bude naloženo odpovídajícím způsobem.

Tento přístroj obsahuje jednu nebo více článkových baterií. V zájmu ochrany životního prostředí je nevyhnuté, ale odevzdejte je na sběrném místě, které je k tomu určeno.

Tyto instrukce jsou k nahlédnutí také na našich stránkách www.rowenta.com

PL

Przeçzytaj instrukcje przed użyciem urządzenia, aby uniknąć wszelkich zagrożeń wynikających z nieprawidłowej obsługi.

ZASADY BEZPIECZEŃSTWA

- Można używać w wannie lub pod prysznicem.
Baterie jednorazowego użytku nie mogą być ponownie ładowane.

GWARANCJA

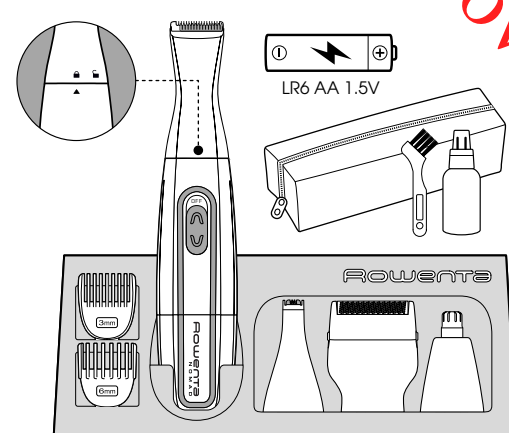
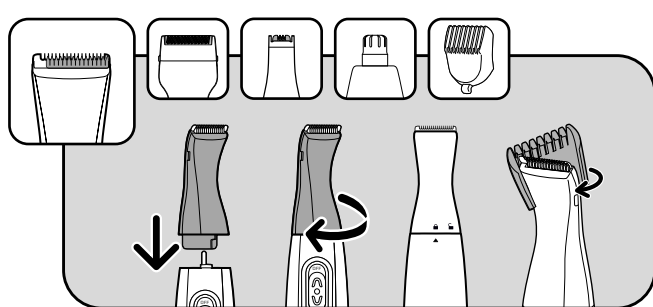
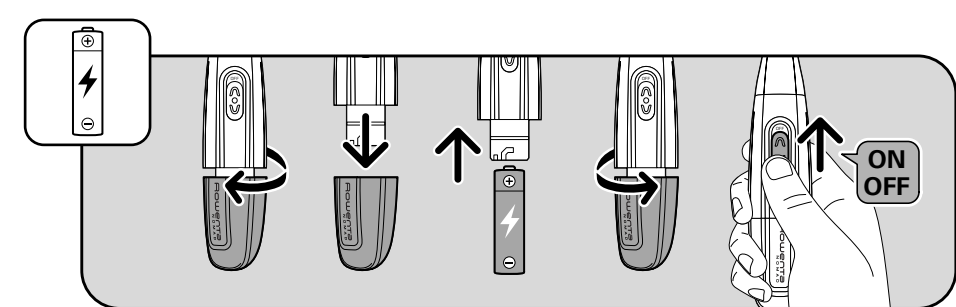
Twoje urządzenie przeznaczone jest wyłącznie do użytku domowego. Nie może być stosowane do celów profesjonalnych. Gwarancja traci ważność w przypadku niewłaściwego użytkowania urządzenia.

Bierzmy czynny udział w ochronie środowiska!

Twoje urządzenie jest zbudowane z materiałów, które mogą być poddane ponownemu przetworzeniu lub recyklingowi. W tym celu należy je dostarczyć do wyznaczonego punktu zbiórki.

Instrukcja dostępna jest także na stronie internetowej: www.rowenta.com





ROWENTA FOR MEN

- EN SK
FR BG
DE RO
NL BS
IT HU
ES HR
PT SR
EL ET
TR LT
RU LV
UK FI
CZ NO
PL SV
SL

NOMAD

www.rowenta.com

1800138296

SL Pred uporabo naprave preberite navodila, da preprečite morebitno nevarnost zaradi nepravilne uporabe.

VARNOSTNI NASVETI

- Priročna uporaba v kopalni kadi ali pod tušem.
- Baterij, ki niso zasnovane za ponovno polnjenje, ne smete poskusiti ponovno napolniti.
- Ne uporabljajte skupaj različnih vrst baterij ali novih in obrabljenih baterij.
- Baterije morajo biti vstavljene pravilno glede na označeno polarnost.
- Izpraznjene baterije je treba odstraniti iz naprave in varno odvreči na ustrezno zbirno mesto.
- Če napravo shranite in je daljše obdobje ne uporabljate, je priporočljivo, da odstranite baterije.
- Na napajalnih terminalih ne sme priti do kratkega stika.

GARANCIJA

Naprava je namenjena samo za uporabo v gospodinjstvih. Ne sme se uporabljati v profesionalne namene. V primeru napačne uporabe postane garancija nična in neveljavna.

SODELUMJO PRI PRIZADEVANJIH ZA ZAŠČITO OKOLJA!

- 1 Vaša naprava vsebuje številne vredne materiale, ki se lahko reciklirajo.
2 Zato jo odnesite na zbirno mesto, če ga ni pa na pooblaščen servisni center, kjer jo bodo ustrezno predelali.

V tomo pristroji sa nachádza jedna alebo viac bateriek. Kvôli ochrane životného prostredia ich nezahadzujte, ale занесите ich на збернe miesto určené na tento účel.

Ta navodila se nahajajo tudi na naši spletni strani www.rowenta.com

SK Pred použitím prístroja si prečítajte pokyny a predchádzajúce nebezpečnostnú spôsobom nesprávnou manipuláciou.

BEZPEČNOSTNÉ POKYNY

- Vhodná na používanie v sprchovacích kútoch a vaniach.
- Batérie, ktoré nie sú určené na dobíjanie, sa nesmú dobíjať.
- Nesmú sa miešať rôzne typy batérií a nové batérie so starými.
- Batérie je potrebné vložiť správnu polaritou.
- Vybíté batérie je potrebné vybrať z prístroja a zlikvidovať bezpečným spôsobom.
- Ak má byť prístroj dlhodobu uložený bez použitia, je vhodné vybrať batérie.
- Na napájacích spojeniach sa nesmie vytvárať skrat.

ZÁRUKA

Tento prístroj je určený na bežné domáce použitie. Nemôže sa používať na profesionálne účely. V prípade, že sa prístroj nesprávne používa, záruka stráca platnosť.

PRISPEJME K OCHRANE ŽIVOTNÉHO PROSTREDIA!

- 1 Vaš prístroj obsahuje početné zneškoditeľné alebo recyklovateľné materiály. Zverte ho zbernému miestu alebo, ak neexistuje, zmluvnému servisnému stredisku,
2 kde s ním bude naložené zodpovedajúcim spôsobom. Naprava vsebuje eno ali več batérij. Zaradi špošvarovanja do okolja jih ne zavrzite, ampak jih odnesite na eno od predvidenih zbiralnih mest.

Tieto instrukcije sú dostupné aj na našich webstránkach www.rowenta.com

BG Прочетe указанията, преди да използвате уреда, за да избегнете всякакви рискове, предизвикани от неправилна употреба.

СЪВЕТИ ЗА БЕЗОПАСНОСТ

- Може да се използва във ваната или под душа.
- Неаккумуляторните батерии не трябва да се зареждат.
- Не трябва да се смесват различни видове батерии, както и нови с използвани.
- Батериите трябва да се поставят, като се спазва полярността им.
- Изтощените батерии трябва да бъдат извадени от уреда и обезвредени по сигурен начин.
- Ако се наложи уредът да се съхранява продължително време, без да бъде използван, батериите трябва да се извадят.
- Захранващите клеми не трябва да се дават на късо.

ГAРАНЦИЯ

Този уред е предназначен само за домашна употреба. Не е предназначен за професионални цели. Гаранцията се обезсилва при неправилна употреба.

ДА УЧАСТВАМЕ В ОПАЗВАНЕТО НА ОКОЛНАТА СРЕДА!

- 1 Вашият уред съдържа много материали, които могат да бъдат използвани повторно или рециклирани. Занесете го специализиран събирателен пункт или упълномощен сервис, за да бъде преработен.
2 Неизхвърляйте старите батерииприбавителите отпадъци: те се считат за химически отпадъци. Занесете ги в предвидения за целта събирателен пункт.

Тези инструкции могат да бъдат намерени също и на нашия уебсайт www.rowenta.com

RO Cititi instrucțiunile înainte de a utiliza aparatul, pentru a evita orice pericol cauzat de o utilizare necorespunzătoare.

INSTRUCȚIUNI DE SIGURANȚĂ

- Poate fi utilizat în timp ce faceți baie sau duș.
- Bateriile nereîncărcabile nu trebuie reîncărcate.
- Nu trebuie combinate diferite tipuri de baterii sau baterii noi cu unele uzate.
- Bateriile trebuie introduse în funcție de polaritatea corectă.
- Bateriile descărcate trebuie scoase din aparat și eliminate corespunzător.
- Dacă aparatul trebuie depozitat, fără a fi utilizat o lungă perioadă de timp, bateriile trebuie scoase.
- Bornele de alimentare nu trebuie scurtcircuitate.

GARANȚIE

Aparatul dumneavoastră este destinat exclusiv unei utilizări domestice. Aparatul nu poate fi utilizat în scopuri profesionale. Garanția devine nulă și își pierde valabilitatea în cazul unei utilizări incorecte.

SĂ PARTICIPĂM LA PROTECȚIA MEDIULUI!

- 1 Aparatul dumneavoastră conține numeroase materiale valorificabile sau reciclabile. Predați-l la un punct de colectare sau, în lipsa acestuia, la un centru de service autorizat pentru a fi procesat în mod corespunzător.

Aparatul conține una sau două baterii. Sprijiniți protecția mediului, nu le aruncați în alte locuri decât cele indicate sau în punctele de colectare.

Instrucțiunile sunt disponibile și pe website-ul nostru www.rowenta.com

BS Прочитайте инструкции prije употребе aparata, u cilju izbjegavanja svake moguće opasnosti od nepravilne upotrebe.

SIGURNOSNI SAVJETI

- Pogodan za upotrebu u kadi i pod tušem.
- Nepunjive baterije nije potrebno puniti.
- Ne smiju se miješati različiti tipovi baterija ili nove i stare baterije.
- Baterije treba umetnuti tako da polaritet odgovara.
- Ispraznjene baterije treba ukloniti iz aparata i zbrinuti na siguran način.
- Ako aparat treba pohraniti jer se neće upotrebljavati duži period, potrebno je ukloniti baterije.
- Kod spajanja strujnih priključaka ne smije doći do kratkog spoja.
- Na bacanje upotrijebljene baterije: tretirajte ih kao hemijski otpad. Odnesite ih u sabirni centar predviđen za tu svrhu.

GARANCIJA

Vaš aparat je namijenjen samo za upotrebu u domaćinstvu. Ne smije se koristiti u profesionalne svrhe. U slučaju neispravne upotrebe, garancija se poništava.

Tyto instrukce jsou k nahlédnutí také na našich stránkách www.rowenta.com

HU Használat előtt olvassa el az utasításokat, hogy elkerülje a nem megfelelő használatból adódó veszélyeket.

BIZTONSÁGI TANÁCSOK

- Kényelmesen használható a fürdőkádban és a zuhany alatt.
- A nem újratölthető elemeket nem szabad újratölteni.
- Nem szabad együtt használni a különböző típusú, valamint az új és a használt elemeket.
- Az elemeket helyes polaritással helyezze be.
- A lemerült elemeket vegye ki a készülékből, és biztonságos módon kell selejtezze.
- Ha a készüléket hosszabb ideig nem használja, célszerű kivenni belőle az elemeket.
- A tápellátás csatlakozóit nem szabad rövidre zárn.

GARANCIA

A készülék kizárólag otthoni használatra alkalmas. Nem használható professzionális célokra. A garancia érvényét veszti nem megfelelő használat esetén.

VEGYÜNK RÉSZT A KÖRNYEZETVEDELEMBEN!

- 1 Az Ön termék értékes újrahasznosítható anyagokat tartalmaz. Kérjük, készülékét ne dobja ki, hanem adja le az erre a célra kijelölt gyűjtőhelyen.

Ez a készülék egy vagy több elemet tartalmaz. A környezetvédelem érdekében soha ne dobja ki ezeket, hanem vigye őket egy gyűjtőpontra!

Ezen útmutatások weboldalunkon is elérhetők: www.rowenta.com

HR Prije uporabe uređaja pažljivo pročitajte upute i sačuvajte ih.

SIGURNOSNI SAVJETI

- Može se koristiti u kadi i pod tušem.
- Baterije koje nisu namijenjene punjenju se ni ne smiju puniti.
- Ne smiju se miješati različite vrste baterija niti nove baterije s korištenima.
- Baterije se moraju umetnuti prema odgovarajućim polovima.
- Prazne baterije moraju se ukloniti iz uređaja i sigurno odložiti.
- Ako će uređaj dugo stajati bez korištenja, potrebno je iz njega ukloniti baterije.
- Ne smije doći do kratkog spoja u napajanju.
- Nemojte baciti korištene baterije: postupajte s njima kao s kemijskim otpadom. Odnesite ih na mjesto predviđeno za tu svrhu.

JAMSTVO

Vaš je uređaj namijenjen samo za uporabu u kućanstvu. On se nemože rabiti u profesionalne svrhe. U slučaju neispravne uporabe, jamstvo se poništava.

Ove upute dostupne su i na našoj web stranici www.rowenta.com

SR Pročitajte uputstva pre korišćenja uređaja da biste sprečili sve opasnost nastale zbog nepravilne upotrebe.

BEZBEDNOSNI SAVETI

- Može da se koristi u kadi i pod tušem.
- Nepunjive baterije nije potrebno puniti.
- Ne smeju da se mešaju različiti tipovi baterija niti nove i korišćene baterije.
- Baterije je potrebno umetnuti tako da polovi odgovaraju.
- Ispraznjene baterije treba ukloniti iz aparata i odložiti na bezbedan način.
- Ukoliko skladištite aparat jer se neće upotrebljavati duži period, izvadite baterije iz njega.
- Kod povezivanja strujnih konektora, pazite da ne dođe do kratkog spoja.
- Ne bacajte korišćene baterije: tretirajte ih kao hemijski otpad. Odnesite ih u sabirni centar za takav tip otpada.

GARANCIJA

Vaš aparat namenjen je samo za upotrebu u domaćinstvu. On ne može da se koristi za profesionalne svrhe. U slučaju nepravilne upotrebe, garancija se poništava.

Ove instrukcije nalaze se i na našoj web stranici www.rowenta.com

ET Lugege juhised enne seadme kasutamist läbi, et vältida valest kasutamisest tuleneva võivad ohuolukordi.

TURVANÕUDED

- Sobilik kasutamiseks vannis või duši all.
- Mittelaetavaid patareisid ei tohi laadida.
- Erinevaid patareisid ning uusi ja kasutatud patareisid ei tohi segamini ajada.
- Patareid tuleb sisestada õigetpidi vastavalt polarsusele.
- Tühjad patareid tuleb eemaldada seadmest ja kõrvaldada ohutult viisil.
- Kui seadet hoitakse pikka aega kasutamata, tuleks sellest patareid eemaldada.
- Toiteklemmid peavad olema kaitsstud lühise eest.

GARANTII

Antud seade on ette nähtud ainult koduseks kasutuseks. Seda ei tohi tarvitada töövahendina. Ebaõige kasutamise korral kaotab garantii kehtivuse.

AITAME HOIDA LOODUSKESKKONDA!

- 1 Teie seadme juures on kasutatud väga mitmeid ümbertöötlemist või kogumist võima davaid materjale. Viige seade kogumispunkti või viimase puudumisel volitatud teeninduskeskusesse, et oleks võimalik selle ümbertöötlemine.

Seadmes on üks või mitu patareid. Hoidke looduskeskkonda, ärge visake patareisid ära, vaid viige need spetsiaalsesse kogumispunkti.

Need juhendid on saadaval meie kodulehel aadressil www.rowenta.com

LT Prieš naudodamiesi prietaisu, atidžiai perskaitykite instrukciją, kad išvengtumėte netinkamo prietaiso naudojimo.

SAUGOS PATARIMAI!

- Tinka naudoti vonioje ir duše.
- Negalima kartu naudoti skirtingų tipų arba naujų ir senų baterijų.
- Baterijas įdėkite laikydamiesi poliškumo.
- Išikrovusias baterijas reikia išimti iš aparato ir saugiai pašalinti.
- Jei aparatas turi būti ilgai laikomas jo nenaudojant, geriau išimkite baterijas.
- Maitinimo gnybtai negali būti užtrumpinti.

GARANTIJA

Jūsų aparatas skirtas tik naudojimui namuose. Jo negalima naudoti profesionaliniams tikslams. Neteisaging naudojant, garantija nebėra taikoma ir tampa negaliojanti.

PRISIDĖKIME PRIE APLINKOS APSAUGOS!

- 1 Jūsų aparate yra daug medžiagų, kurias galima pakeisti į pirmines žaliavas arba perdirbti. Viige seade kogumispunkti või viimase puudumisel volitatud teeninduskeskusesse, Nuneškite ji į surinkimo punktą arba, jei jo nėra, į centrą, kuris yra įgaliotas atlikti priežiūrą, kad aparatas būtų perdirbtas.
2 Siame aparate yra viena ar kelios baterijos. Saugodami aplinką, niekada jų neišmeskite, bet nuneškite į tam skirtą surinkimo centrą.

Šias instrukcijas taip pat galima rasti ir mūsų svetainėje www.rowenta.com

LV Lai neapdraudētu sevi un citus, pirms ierīces lietošanas izlasiet instrukciju.

DROŠĪBAS NOTEIKUMI

- Var izmantot vannā un dušā.
- Nelādējamas baterijas nelādējiet atkārtoti.
- Nelietojiet kopā dažādu veidu baterijas vai jaunas un lietotas baterijas.
- Ievietojot baterijas, ievērojiet polaritāti.
- Izlādējušas baterijas jāizņem no ierīces, un no tām jāatbrīvojas droši veidā.
- Ja grāšāties ierīci ilgā laiku nelietot, izņemiet baterijas.
- Elektrāpadeves avoti nedrīkst būt īsslēgti.

GARANTIJA

Šis aparāts ir paredzēts lietošanai tikai mājās apstākļos. To nedrīkst izmantot profesionālos nolūkos. Nepareizas izmantošanas gadījumā garantija kļūst par nederīgu un spēkā neesoša.

PIEDALĪSĪMIES VIDES AIZSARDZĪBĀ!

- 1 Ilerices rožošanā izmantoti vairāki materiāli, kas ir lietojami atkārtoti vai otrreiz pārstrādājami. Nododiet ierīci elektroierīču savākšanas punktā vai autorizētā servisa centrā, lai nodrošinātu tās pārstrādi!

Sājā ierīcē ir viena vai vairākas baterijas. Cienot dabu, neizmetiet tās, bet aiznesiet uz kādu no šim nolūkam paredzētajām savākšanas vietām.

Šīs instrukcijas ir pieejamas arī mūsu mājas lapā www.rowenta.com

FI Lue ohjeet ennen laitteen käyttöä, jotta vältätisit vaarat, jotka aiheutuvat virheellisestä käytöstä.

TURVAOHJEET

- Sopii käytettäväksi kylpyammeessa ja suihkussa.
- Älä lataa ei-ladattavia paristoja.
- Erityyppisiä paristoja tai uusia ja vanhoja paristoja ei saa käyttää yhdessä.
- Paristot on asetettava oikean napaisuuden mukaisesti.
- Tyhjentyneet paristot on otettava ulos laitteesta ja hävitettävä turvallisella tavalla.
- Mikäli laitetta ei käytetä pitkään aikaan, on suositeltavaa poistaa paristot.
- Syöttöliittimiä ei saa oikosulkea.

TAKUU

Laitte on tarkoitettu vain kotikäyttöön. Sitä ei saa käyttää ammatillisiiin tarkoituksiin. Takuu raukeaa, jos laitetta käytetään asiattomasti.

EDISTÄKÄÄMME YMPÄRISTÖNSUOJELUA!

- 1 Laitteesi on varustettu monilla arvokkailla ja kierrätettävillä materiaaleilla. Toimita laitteesi keräyspisteeseen tai sellaisen puuttuessa vaikka valtuutettuun huoltoke kukseen, jotta laitteen osat varmasti kierrätetään.

Tässä laitteessa on yksi tai useampi paristo. Ympäristön suojelemisen vuoksi niitä ei saa pois vaan toimittaa tarkoitukseen varattuun keräyspisteeseen.

Nämä ohjeet löytyvät myös nettisivuiltamme www.rowenta.com

NO Les bruksanvisningen før du bruker apparatet. Slik unngår du enhver risiko som skyldes uriktig bruk.

SIKKERHETSÅD

- Egnert for bruk i badekaret og i dusjen.
- Ikke-oppladbare batterier må ikke lades.
- Ikke bland ulike typer batterier, eller nye og brukte batterier.
- Sett inn batteriene med korrekt polaritet.
- Utladede batterier må fjernes fra apparatet og avhendes på en sikker måte.
- Hvis apparatet blir stående lenge uten å brukes, bør batteriene fjernes.
- Laderne må ikke kortsluttes.
- Ikke kast brukte batterier: de må behandles som spesialavfall. Ta dem med til en gjenvinnings- eller miljøstasjon.

GARANTI

Dette apparatet er kun beregnet til privat bruk i hjemmet. Det skal ikke brukes til profesjonelle formål. Garantien blir ugyldig ved uriktig bruk.

Denne bruksanvisningen er også tilgjengelig på www.rowenta.com

SV Läs noggrant igenom instruktionerna före den första användningen för att undvika all fara p.g.a. en felaktig användning.

SÅKERHETSFORESKRIFTER

- Lämplig för rengöring under rinnande vatten.
- Batterier som inte är uppladdningsbara får inte laddas.
- Olika typer av batterier samt nya och använda batterier får inte blandas.
- Batterierna ska sättas i med plus- och minuspolerna korrekt placerade.
- Utladdade batterier ska tas ut ur apparaten och kasseras på ett säkert sätt.
- Om apparaten ska förvaras utan att användas under en längre tid bör batterierna tas ut.
- Strömförsörjningsterminalerna får inte kortslutas.

GARANTI

Apparaten är endast avsedd för hemmabruk. Den skall inte användas i yrkesmässigt syfte. Garantin träder ur kraft och gäller inte vid felaktig användning.

VAR RÄDD OM MILJÖN!

- 1 Innan apparaten skrotas måste batterierna tas ut. För att ta ur batterierna skall du skruva ur skruvarna, lossa hållaren, ta ur batterierna och klippta av ledningarna.

Apparaten innehåller ett eller flera batterier. Var rädd om miljön och lämna batterier på en återvinningsstation.

De här instruktionerna finns också tillgängliga på vår hemsida www.rowenta.com