

ring



Indoor Cam

# 1. Configureer je Indoor Cam.

## De Ring-app downloaden.

De Ring-app begeleidt je bij het configureren en beheren van de Indoor Cam.

Zoek in een van deze app stores naar 'Ring' of ga naar: [ring.com/app](https://ring.com/app).



## Pak je wifwachtwoord erbij.

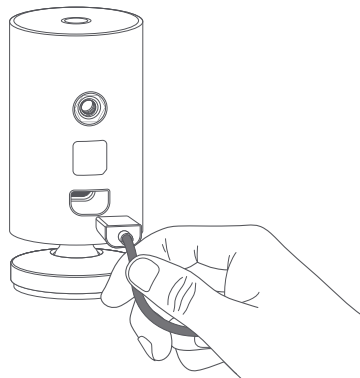
Je hebt het nodig om de Indoor Cam te configureren.

Noteer je wachtwoord hieronder, zodat je het kunt gebruiken wanneer je het nodig hebt:

## Aansluiten maar!

Sluit eerst de inbegrepen voedingskabel aan op de achterkant van de Indoor Cam.

Steek vervolgens de stroomadapter in een stopcontact.



## Configureer de Indoor Cam in de Ring-app.

Selecteer in de Ring-app **Set Up a Device (Een apparaat instellen)**.

Selecteer **Security Cams (Beveiligingscamera's)** wanneer dat wordt gevraagd en volg de instructies in de app.

## Probeer het!

Tik na de configuratie op de knop **Live View (Livebeeld)** in de Ring-app om livebeelden van de Indoor Cam te bekijken.

## Knippert het blauwe lampje?

Als er na de configuratie een lampje aan de voorkant van de Indoor Cam brandt, wordt de software bijgewerkt.

Verwijder de stekker van de Indoor Cam niet wanneer het lampje knippert!

## 2. Installeer de Indoor Cam.

## Een locatie kiezen.

De Indoor Cam kan vrijwel overal worden geïnstalleerd.  
De Stick Up Cam kan direct op een vlakke ondergrond worden geplaatst, zoals een tafel of plank, maar kan ook aan een muur worden bevestigd.

Kies een plek waar je het gewenste beeld kunt zien, binnen het bereik van een stopcontact.



Tafel of plank



Aan een muur bevestigd

# De Indoor Cam gebruiken op een tafel of plank:



## Het kan allemaal!

Plaats hem op de door jou gekozen locatie en sluit hem aan.  
De Indoor Cam is nu klaar om je te beschermen.

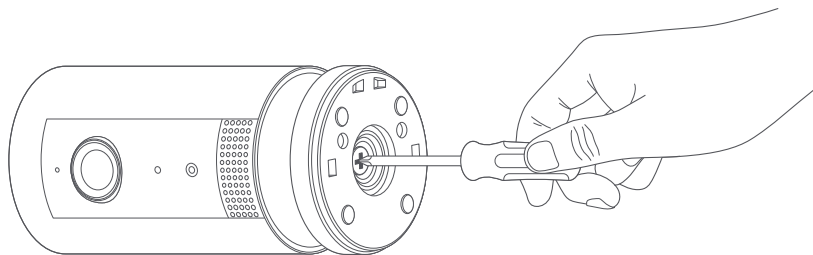
Als je klaar bent, bekijk dan de livebeelden in de Ring-app om  
te controleren of je het gewenste beeld hebt.

# De Indoor Cam aan de muur bevestigen:



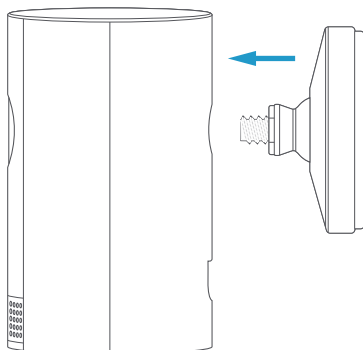
## Verwijder de montageplaat.

Schroef hem los met een standaard kruiskopschroevendraaier (niet inbegrepen).

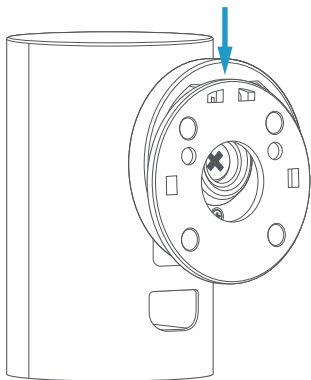


## Plaats hem aan de achterzijde.

Schroef de montageplaat in de achterkant van je Indoor Cam met de 'UP'-pijl op de steun naar boven gericht.





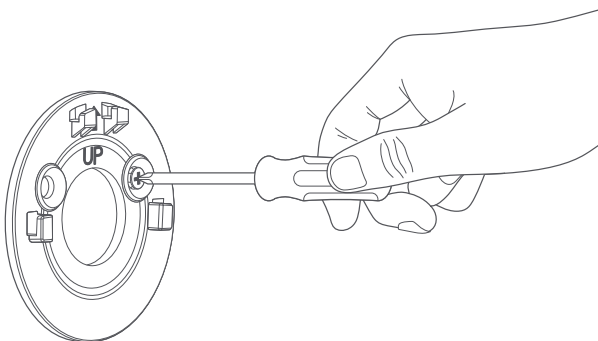


## Verwijder de montagesteun.

Schuif hem omlaag. De steun komt direct los van de basis.

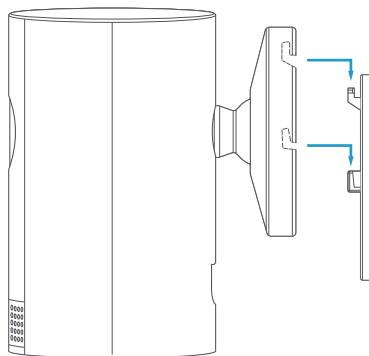
## De schroeven bevestigen.

Houd de steun tegen de muur, zorg ervoor dat de 'UP'-pijl omhoog wijst, en bevestig deze met de meegeleverde schroeven.



## Je camera monteren.

Plaats de groeven in de basis op de haakjes van de steun. Schuif de Indoor Cam omlaag om deze aan de muur te bevestigen.



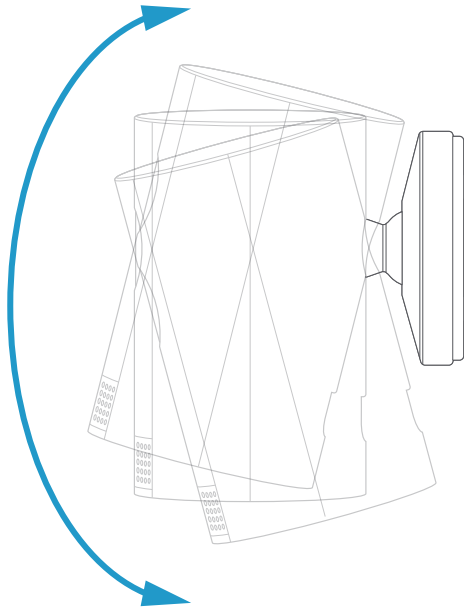
## Sluit de camera aan.

Sluit het netsnoer aan op de Indoor Cam en steek de adapter vervolgens in een stopcontact.

## Pas de weergave aan.

Bekijk de livebeelden in de Ring-app om te controleren of je het gewenste beeld hebt.

De Indoor Camera kan op de steun worden gekanteld, dus pas het beeld naar wens aan.





ring.com/help



+1 310 929 7085

---



+44 1727 263045

---



+80087009781

---



+80087009781

---



+61 1 300 205 983

---



+64 9 887 9871

---



+52 55 8526 5445

---



+54 11 5031 9543

---



+57 1 381 9843

---



+56 22 405 3059

---



+507 833 6750

---

Bezoek [www.ring.com/warranty](http://www.ring.com/warranty) om je garantie te bekijken.

© 2020 Ring LLC of dochterondernemingen.

Ring en alle aanverwante logo's zijn handelsmerken van Ring LLC of dochterondernemingen.