

ring



Indoor Cam

1. Configurez votre Indoor Cam.

Téléchargez l'application Ring.

L'application Ring vous guide tout au long de la configuration et de la gestion de votre Indoor Cam.

Recherchez « Ring » dans l'un de ces app stores ou rendez-vous sur :

ring.com/app.



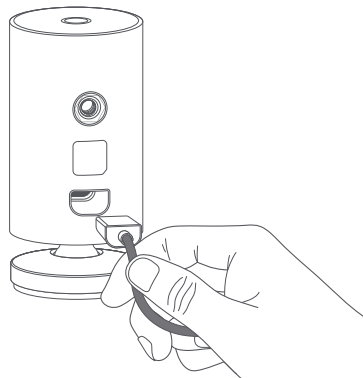
Munissez-vous de votre mot de passe Wi-Fi.

Vous en aurez besoin pour configurer votre Indoor Cam. Notez-le ci-dessous afin de l'avoir à disposition lorsque vous en aurez besoin :

Mise sous tension !

Branchez d'abord le câble d'alimentation inclus à l'arrière de votre Indoor Cam.

Branchez ensuite l'adaptateur dans une prise.



Configurez votre Indoor Cam dans l'application Ring.

Dans l'application Ring, sélectionnez **Configurer un appareil**.

Lorsque vous y êtes invité, sélectionnez **Caméras de surveillance** et suivez les instructions de l'application.

Testez votre appareil !

Une fois la configuration terminée, appuyez sur le bouton Vidéo en direct de l'application Ring pour voir en direct les images de votre Indoor Cam.

Le voyant bleu clignote ?

Si le voyant situé à l'avant de votre Indoor Cam clignote après la configuration, cela signifie que le logiciel est en cours de mise à jour.

Ne débranchez pas votre Indoor Cam lorsque le voyant clignote !

2. Installez votre Indoor Cam.

Choisissez un emplacement.

L'Indoor Cam peut être installée où vous le souhaitez à l'intérieur.

Elle peut être posée sur une surface plane comme une table ou une étagère, mais peut également être fixée sur un mur.

Choisissez un endroit où elle peut vous offrir l'angle de vue que vous désirez tout en étant à portée d'une prise de courant.



Table ou étagère



Fixation murale

Utilisation de l'Indoor Cam sur une table ou une étagère :



Tout est déjà prêt !

Placez-la à l'emplacement de votre choix, puis branchez-la.
Votre Indoor Cam est prête à vous protéger.

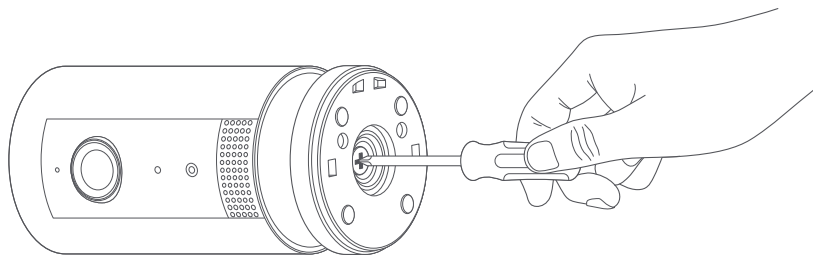
Une fois que vous avez terminé, regardez la vidéo en direct
dans l'application Ring pour vous assurer que vous disposez de
la vue souhaitée.

Fixation de l'Indoor Cam sur un mur :



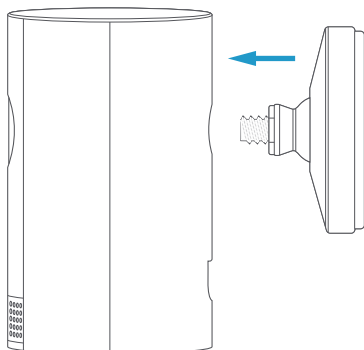
Retirez la base.

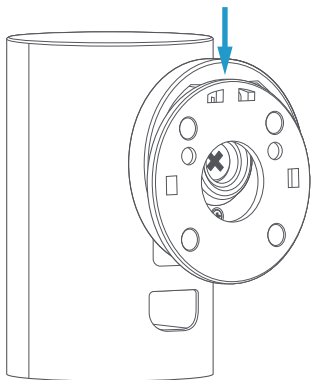
Dévissez-la à l'aide d'un tournevis cruciforme standard (non fourni).



Fixez de nouveau la base.

Vissez-la à l'arrière de votre Indoor Cam en orientant la flèche « UP » vers le haut sur le support.



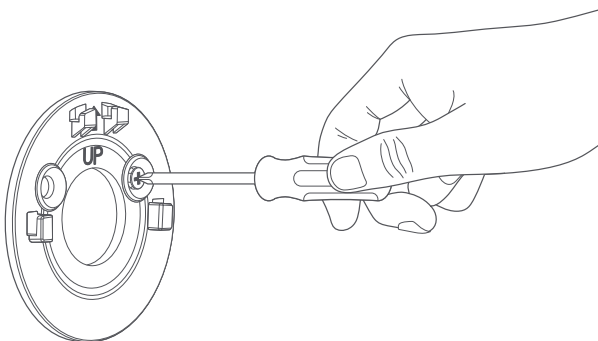


Enlevez le support de montage.

Glissez-le vers le bas. Il va sortir de la base.

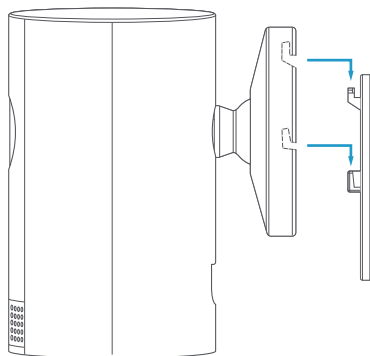
Serrez les vis.

Maintenez la plaque contre votre mur en vous assurant que la flèche « UP » est orientée vers le haut et montez-la avec les vis fournies.



Montez votre caméra.

Guidez les rainures de la base sur les crochets du support. Faites glisser l'Indoor Cam vers le bas pour la fixer au mur.



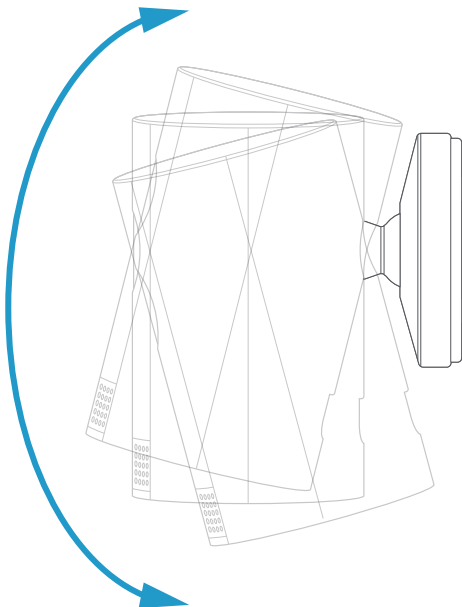
Branchez-la.

Une fois le câble d'alimentation correctement branché à l'Indoor Cam, branchez l'adaptateur dans une prise électrique.

Réglez la vue.

Maintenant, regardez la vidéo en direct dans l'application Ring pour vous assurer que vous disposez de la vue souhaitée.

L'Indoor Cam pivote sur sa base, vous pouvez donc régler la vue selon vos besoins.



 ring.com/help

 +1 310 929 7085

 +44 1727 263045

 +80087009781

 +80087009781

 +61 1 300 205 983

 +64 9 887 9871

 +52 55 8526 5445

 +54 11 5031 9543

 +57 1 381 9843

 +56 22 405 3059

 +507 833 6750

Pour consulter votre couverture de garantie, rendez-vous sur <https://fr-fr.ring.com/pages/warranty>.

© 2020 Ring LLC ou ses filiales.

Ring et tous les logos associés sont des marques commerciales de Ring LLC ou de ses filiales.