



**MARQUE: PROLINE**

**REFERENCE: CBQ38**

**CODIC: 4182871**

**NOTICE**



# PROLINE

## CBQ38

CHARCOAL BARBECUE  
BARBECUE CHARBON  
HOUTSKOOLBARBECUE



# Catalogue

Language of introduction	page
English.....	EG-1 – EG-3
French .....	FR-4 – FR-6
Dutch .....	NL-7 – NL-9

## AVERTISSEMENTS

**ATTENTION ! N'utilisez pas d'alcool à brûler, ni d'essence pour allumer ou rallumer le barbecue !**

**Utiliser uniquement des allume-feux conformes à la norme EN 1860-3 !**

**Attention ! Ce barbecue va devenir très chaud. Ne pas le déplacer pendant son utilisation !**

**Attention ! Ne pas utiliser dans des locaux fermés !**

**Attention ! Ne pas laisser le barbecue à la portée des enfants et des animaux domestiques !**

## INSTRUCTIONS IMPORTANTES DE SÉCURITÉ

- ❖ Placez l'appareil sur une surface plane et stable uniquement.
- ❖ N'utilisez pas le produit s'il est endommagé.
- ❖ Ne laissez pas l'appareil sans surveillance lors de l'utilisation.
- ❖ N'utilisez pas le produit à proximité de matériaux combustibles tels que le bois, l'herbe sèche, les arbustes, etc.
- ❖ Ne laissez pas le produit entrer en contact avec des matériaux inflammables tels que du papier, des serviettes, des produits chimiques, etc.
- ❖ **Gardez toujours un seau d'eau à proximité du barbecue.**
- ❖ **Maintenez le barbecue à température et les morceaux de charbon de bois rougeoyants pendant environ 30 minutes avant de commencer à cuisiner sur le barbecue.**
- ❖ **Ne cuisez pas tant que les morceaux de charbon de bois ne sont pas recouverts d'une fine couche de cendre.**
- ❖ N'enlevez pas la grille quand le barbecue est en fonctionnement ou chaud. Attendez que la grille ait refroidi avant de la retirer avec les poignées amovibles.

## POUR UN USAGE EN EXTÉRIEUR SEULEMENT! N'utilisez pas cet appareil en intérieur! DANGER: PRÉSENCE DE MONOXYDE DE CARBONE

Le bois ou le charbon de bois brûlant peut tuer. Le monoxyde de carbone est complètement inodore. Ne faites jamais brûler du bois ou du charbon de bois dans une maison, dans un véhicule ou dans une tente.

Le foyer devient TRÈS CHAUD! NE TOUCHEZ PAS LE FOYER LORS DE SON UTILISATION.

Utilisez toujours des gants résistants à la chaleur, des pinces à long manche ou des maniques.

Carburants pouvant être utilisés: bois, papier ou charbon de bois. La capacité maximale de carburant à utiliser est de 0.5 kg.

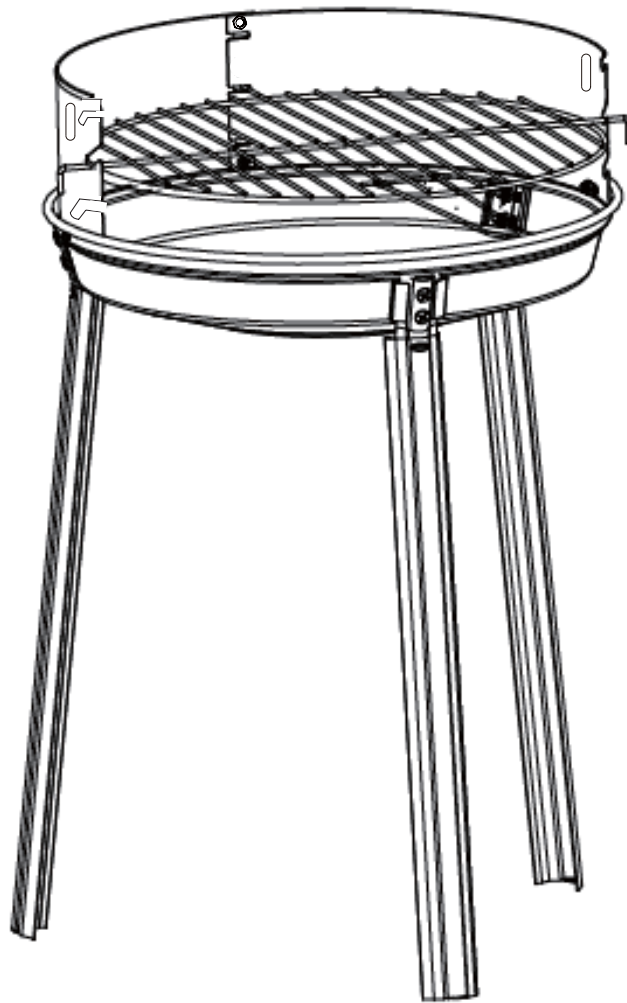
Laissez le barbecue refroidir pendant au moins 48 heures avant de le vider.


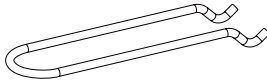

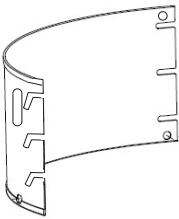
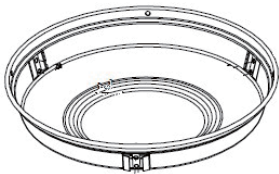




Ne remettez pas le charbon de bois déjà utilisé dans le sac d'emballage. Stockez le charbon de bois et les briquettes dans un endroit sec et bien aéré, éloigné de toute source d'ignition.

FR-4



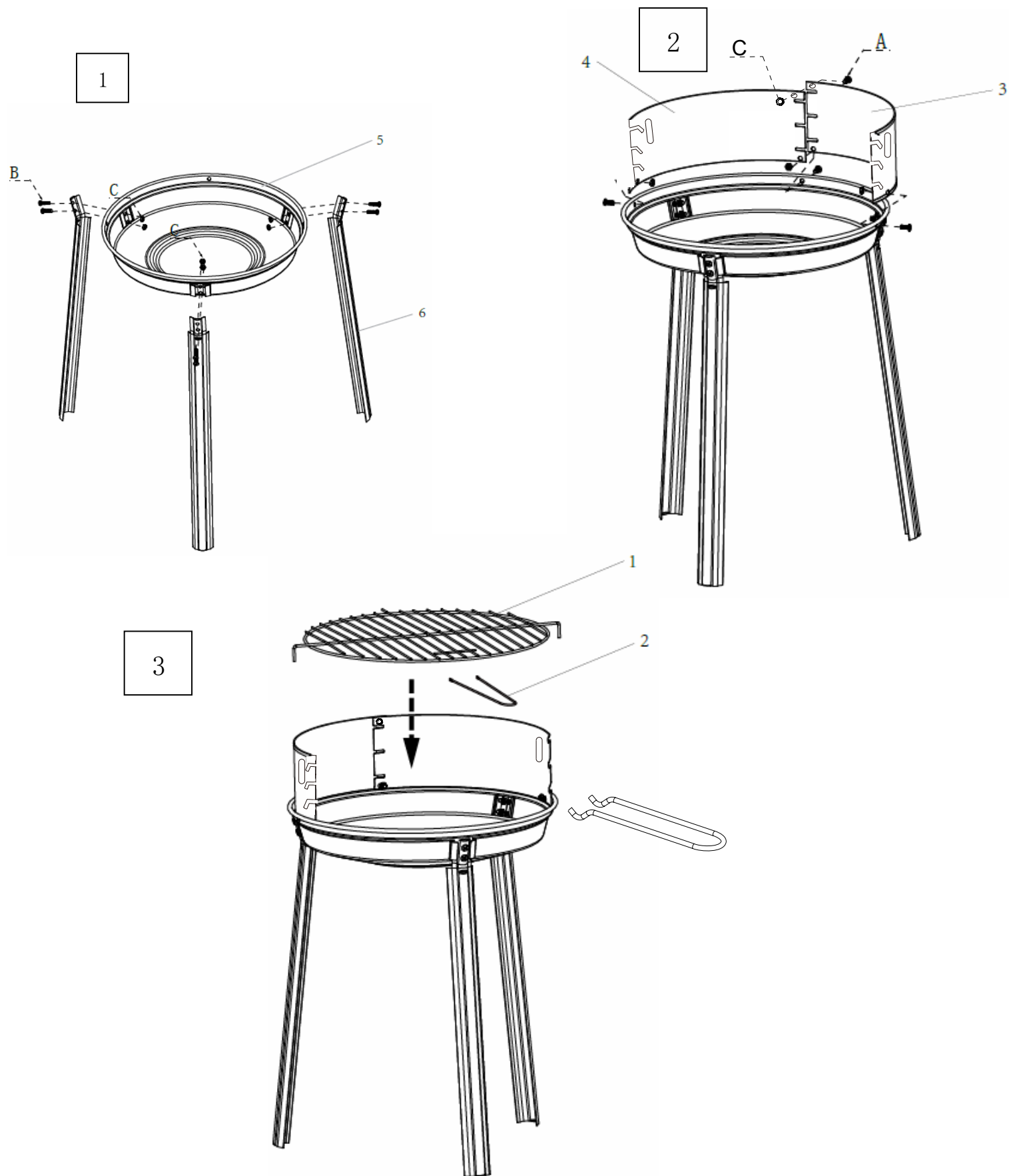
# DESCRIPTION DES PIÈCES



<p>1_pc 1</p> 	<p>2 _pc 1</p> 	<p>3 _pc 1</p> 
<p>4 _pc 1</p> 	<p>5 _pc 1</p> 	<p>6 _pc 3</p> 
<p>A _pc 4</p>  <p>Φ5X12mm</p>	<p>B _pc 6</p>  <p>Φ5X16mm</p>	<p>C _pc 10</p>  <p>Φ5mm</p>

# INSTALLATION

Le barbecue doit être installé sur une base ferme et horizontale avant de l'utiliser.



En raison des mises au point et améliorations constamment apportées à nos produits, de petites incohérences peuvent apparaître dans le mode d'emploi. Veuillez nous excuser pour la gêne occasionnée.