

# PROLINE

## HM250

HAND MIXER

BATTEUR

HANDMIXER

RUČNÍ MIXÉR

RUČNÝ MIXÉR

SBATTITORE

EI MIKSERI



 OPERATING INSTRUCTIONS

 MANUEL D'UTILISATION

 HANDLEIDING

 ISTRUZIONI OPERATIVE

 MANUAL DE INSTRUCCIONES

 MANUAL DE INSTRUÇÕES

 NÁVOD K OBSLUZE

 NÁVOD NA OBSLUHU

 BEDIENUNGSANLEITUNG

Downloaded from [www.vandenborre.be](http://www.vandenborre.be)

## ELECTRICAL CONNECTION (UK ONLY)

For your safety please read the following information.

The appliance must be connected to a 220-240 volts 50/60 cycle AC supply by means of a three pin socket, suitably earthed.

The appliance is supplied with a rewirable 13 amp 3 pin mains plug fitted with a 3 amp fuse. Should the fuse require replacement, it must be replaced with a fuse rated at 3 amp and approved to BS1362.

If the mains plug is unsuitable for the socket outlet in your home or is removed for any other reason, then the old plug should be disposed of safely to prevent the hazard of electric shock.

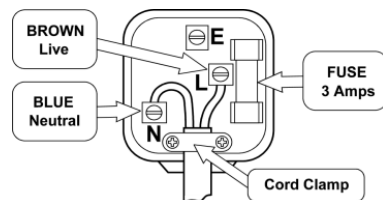
There is a danger of electric shock if the old plug is inserted into any 13 amp socket outlet.

### How to wire a 13 amp plug

Important

The wires in the mains lead on this appliance are coloured in accordance with the following code:

Blue – Neutral  
Brown – Live



As the colours may not correspond with the markings identifying the terminals in your plug proceed as follows.

The blue wire must be connected to the terminal marked N or coloured black.

The brown wire must be connected to the terminal marked L or coloured red.

No wire must be connected to the terminal in the plug which is marked with the letter E or with the earth symbol  $\equiv$  or coloured green and yellow.

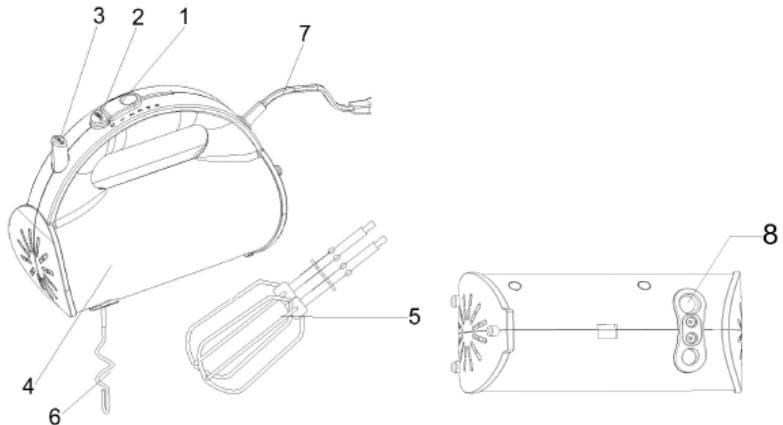
The mains lead **MUST** be secured under the cord clamp.

## IMPORTANT SAFETY INSTRUCTIONS

- This appliance is intended for domestic / household use only, and should not be used for any other purpose. Any other use may invalidate the warranty and might be dangerous.
- If the supply cord is damaged, it must be replaced by the manufacturer, its service agent or similarly qualified persons in order to avoid a hazard.
- Always disconnect the blender from the supply if it is left unattended and before assembling, disassembling or cleaning.
- Do not allow children to use the blender without supervision.
- Never use this appliance to mix or stir anything other than foods.
- Switch off the appliance and disconnect from supply before changing accessories or approaching parts that move in use.
- Avoid contacting moving parts.

## OVERVIEW

1. Speed switch
2. Turbo button
3. Eject button
4. Main housing
5. Beaters
6. Dough hook
7. Power cord
8. Holes



## GETTING STARTED

Always check the mixer is switched off at the mains socket.

Attach two dough hooks or beaters by inserting them into the holes of the appliance, turn slightly until they engage, making sure two dough hooks are inserted into the holes.

**NOTE:** Never use beaters and dough hooks together.

## USING YOUR HAND MIXER

Do not operate this appliance for more than 5 minutes without interruption. Allow it to cool down to room temperature before continuing again.

### Speed control

Set the speed switch to adjust the desired speed.

0: stop 1~5: slow to very fast

### Turbo button

For a short high-speed burst, press and release the button (Pulse action). It can be operated without interruption for a maximum of 1 minute.

### To detach kneaders or beaters

Ensure the speed switch is set to the 0 position. Press firmly the eject button to release the dough hooks or beaters.

### Operating procedure

1. Set the speed switch to the 0 position.
2. Plug in the mixer.
3. Thrust the unit's beaters or hooks into the food to be mixed.

Adjust the speed:

- 1 – **Fold**: flour, butter and potatoes
  - 2 - **Blend**: salad dressing
  - 3 - **Mix**: cakes, cookies and quick breads
  - 4 - **Cream**: butter, sugar, uncooked candy and desserts
  - 5 - **Whip**: eggs, cooked icings, potatoes and cream.
4. Gently move the unit up and down while mixing.

## CLEANING

Always unplug the mixer before you clean it.

Remove the mixer accessories.

Clean the accessories in warm soapy water.

Clean the unit with a damp cloth.

**NOTE:** Never immerse the unit or its lead in water.

## SPECIFICATIONS

Ratings: 220V-240V~ 50/60Hz  
250W

We apologise for any inconvenience caused by minor inconsistencies in these instructions, which may occur as a result of product improvement and development.

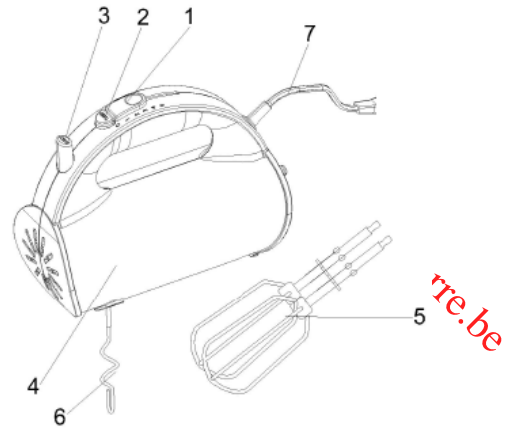
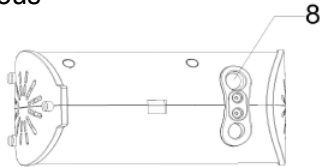
**Kesa Electricals © UK, HU1 3AU 14 / 02 / 2011**

## INSTRUCTIONS DE SÉCURITÉ IMPORTANTES

- Cet appareil est uniquement conçu pour un usage domestique / des ménages. Un usage commercial ou tout autre usage pour lequel la machine n'est pas conçue pourrait annuler la garantie et pourrait être dangereux.
- Si le câble d'alimentation est endommagé, il doit être remplacé par le fabricant, son service après vente ou des personnes de qualification similaire afin d'éviter un danger.
- Cet appareil n'est pas prévu pour être utilisé par des personnes (y compris les enfants) dont les capacités physiques, sensorielles ou mentales sont réduites ou des personnes dénuées d'expérience ou de connaissance, sauf si elles ont pu bénéficier, par l'intermédiaire d'une personne responsable de leur sécurité, d'une surveillance ou d'instructions préalables concernant l'utilisation de l'appareil.
- Il convient de surveiller les enfants pour s'assurer qu'ils ne jouent pas avec l'appareil.
- Toujours déconnecter le mélangeur de l'alimentation si on le laisse sans surveillance et avant montage, démontage ou nettoyage.
- Ne pas laisser les enfants utiliser le mélangeur sans surveillance.
- N'utilisez jamais votre appareil pour mélanger ou remuer quoi que ce soit autre que de la nourriture.
- Mettre l'appareil à l'arrêt et le déconnecter de l'alimentation avant de changer les accessoires ou d'approcher les parties qui sont mobiles lors du fonctionnement.
- Ne touchez aucune des pièces mobiles.

## PRÉSENTATION

1. Sélecteur de vitesse
2. Touche Turbo
3. Bouton d'éjection
4. Boîtier du moteur
5. Fouets
6. Crochets de pétrissage
7. Cordon d'alimentation
8. Trous



## MISE EN ROUTE

Vérifiez que le batteur n'est pas branché sur le courant.

Prenez un fouet ou un crochet pétrisseur, engagez son axe dans le trou approprié du batteur et tournez légèrement jusqu'à le bloquer sans son logement. Faites de même pour le second fouet ou le second crochet pétrisseur.

**REMARQUE** : ne combinez jamais un fouet avec un crochet pétrisseur.

## UTILISATION

Ne laissez pas le batteur fonctionner plus de 5 minutes d'affilée. Au-delà, laissez le moteur revenir à la température ambiante avant de continuer.

### Sélecteur de vitesse

Utilisez ce bouton pour sélectionner la vitesse du moteur.

0: arrêt 1~5 : de la vitesse la plus faible à la vitesse la plus grande.

## Touche Turbo

Utilisez cette touche pour mélanger ou battre à très grande vitesse pendant un bref instant. Appuyez simplement sur la touche et relâchez-la immédiatement (impulsion). Le batteur peut fonctionner en mode turbo jusqu'à 1 minute d'affilée.

## Démontage des fouets et crochets

Tournez le sélecteur de vitesse sur la position 0. Appuyez sur le bouton d'éjection pour éjecter les fouets ou les crochets.

## Procédure d'utilisation

1. Poussez le sélecteur de vitesse sur la position 0.
2. Branchez le batteur sur une prise secteur.
3. Introduisez les fouets ou les crochets dans la préparation.

Réglez la vitesse :

- 1 – **Incorporer** : farine, beurre et pommes de terre
  - 2 – **Mélange** : assaisonnement
  - 3 – **Mixe** : gâteaux, biscuits et pains rapides
  - 4 – **Crème** : beurre, sucre, sucrerie crue et desserts
  - 5 – **Fouet** : oeufs, glaçage cuit, pommes de terre et crème.
4. Montez et descendez doucement le batteur dans la préparation pendant qu'il fonctionne.

## NETTOYAGE

Débranchez toujours le batteur du secteur avant de le nettoyer.

Retirez les accessoires.

Nettoyez les accessoires avec de l'eau savonneuse chaude.

Nettoyez la surface extérieure de l'appareil avec un chiffon légèrement mouillé.

**REMARQUE** : ne plongez pas votre appareil dans l'eau.



## SPÉCIFICATIONS

Spécifications : 220 V-240 V~ 50/60 Hz  
250 W

Nous nous excusons d'avance pour les désagréments causés par les quelques erreurs mineures que vous pourriez rencontrer, généralement dues aux constantes améliorations que nous apportons à nos produits.

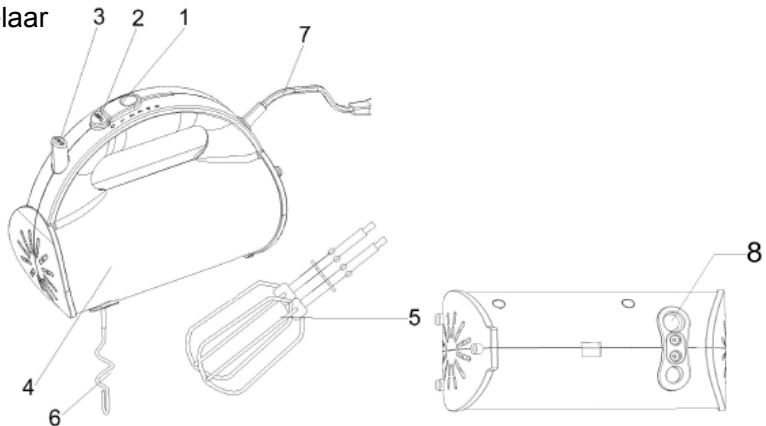
**Kesa Electricals © UK, HU1 3AU 14 / 02 / 2011**

## BELANGRIJKE VEILIGHEIDSVORZORGEN

- Dit apparaat is uitsluitend bestemd voor huishoudelijk gebruik en mag niet voor een ander doel worden gebruikt. Elk ander gebruik kan de garantie ongeldig verklaren en kan gevaarlijk zijn.
- Indien het stroomsnoer beschadigd is dient het vervangen te worden door de fabrikant, zijn onderhoudsdienst of een gelijkaardig gekwalificeerde persoon om gevaar te vermijden.
- Trek de stekker altijd uit het stopcontact indien de vruchtenpers wordt achtergelaten zonder toezicht en vooraleer te monteren, te demonteren of schoon te maken.
- Laat kinderen deze mixer niet gebruiken zonder toezicht.
- Gebruik dit toestel alleen om voedsel te mixen of te roeren.
- Schakel het apparaat uit en ontkoppel van de netvoeding voordat u accessoires gaat vervangen of onderdelen die tijdens de werking bewegen aanraakt .
- Voorkom aanraken van bewegende delen.

## OVERZICHT

1. Snelheidschakelaar
2. Turbo-toets
3. Uitwerptoets
4. Behuizing
5. Kloppers
6. Deeghaak
7. Stroomsnoer
8. Openingen



## OM TE BEGINNEN

Controleer altijd of de mixer is uitgeschakeld aan het stopcontact.

Bevestig twee deeghaken of kloppers door ze in de openingen van het toestel te plaatsen en draai ze een beetje tot ze op hun plaats komen te zitten.

**OPMERKING:** Gebruik de kloppers en deeghaken nooit samen.

## UW HANDMIXER GEBRUIKEN

Gebruik dit toestel niet langer dan 5 minuten zonder onderbreking. Laat het toetsel afkoelen tot kamertemperatuur vooraleer het opnieuw te gebruiken.

### Snelheidsregelaar

Verstel de snelheidsregelaar om de gewenste snelheid te bekomen.

0: stop 1~5: traag tot heel snel

### Turbo-toets

Voor een korte maar krachtige stoot, drukt u op de toets (Pulse actie). Deze ononderbroken gebruikt worden gedurende maximum 1 minuut.

### De kneders of kloppers losmaken

Zorg ervoor dat de snelheidschakelaar in de 0 stand staat. Druk de uitwerptoets goed in om de deeghaken of kloppers los te maken.

### Gebruiksprocedure

1. Stel de snelheidschakelaar in op de 0 stand.
2. Sluit de mixer aan op het stopcontact.
3. Duw de kloppers of haken van het toestel in het te mengen eten.  
Pas de snelheid aan:

- 1 – **Vouwen:** bloem, boter en aardappelen
  - 2 – **Mengen:** Salade dressing
  - 3 – **Mixen:** cakes, koekjes en snelle broodjes
  - 4 – **Romen:** boter, suiker, onbereide snoep en desserts
  - 5 – **Kloppen:** eieren, bereid glazuur, aardappelen en room.
4. Beweeg het toestel voorzichtig omhoog en omlaag tijdens het mixen.

## SCHOONMAKEN

Trek de stekker altijd uit het stopcontact voordat u de mixer reinigt.

Verwijder de mixeraccessoires.

Was de accessoires in warm zeepwater.

Veeg het toestel schoon met een vochtige doek.

**OPMERKING:** Dompel het toestel of snoer nooit onder in water.

## TECHNISCHE GEGEVENS

Nominale waarden: 220V-240V~ 50/60Hz  
250W

We verontschuldigen ons voor enig ongemak veroorzaakt door kleine onregelmatigheden in deze instructies, die zich kunnen voordien omwille van productverbetering en –ontwikkeling.

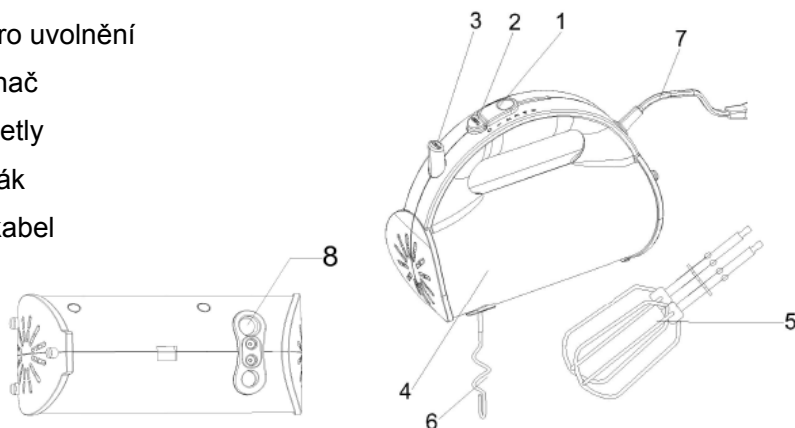
**Kesa Electricals © UK, HU1 3AU 14 / 02 / 2011**

## DŮLEŽITÉ BEZPEČNOSTNÍ POKYNY

- Příklad je určen pouze pro domácí použití / použití v domácnosti a nesmí být používán k jiným účelům. Jakékoli jiné použití může způsobit ztrátu nároku na záruku a může být nebezpečné.
- Pokud je přívodní kabel poškozený, musí být vyměněn výrobcem, jeho servisním technikem nebo podobně kvalifikovanou osobou.
- Vždy odpojte šlehač ze zásuvky, pokud zůstane bez dozoru a před montáží, demontáží nebo čištěním.
- Nedovolte dětem používat šlehač bez dozoru.
- Vždy používejte tento spotřebič pouze ke šlehání nebo míchání potravin.
- Před výměnou příslušenství nebo jednotlivých dílů, které se během provozu pohybují, spotřebič vypněte a odpojte ze zásuvky.
- Zabraňte kontaktu s pohybujícími se částmi.

## PŘEHLED

1. Přepínač rychlosti
2. Tlačítko Turbo
3. Tlačítko pro uvolnění
4. Ruční šlehač
5. Šlehací metly
6. Hnětací hák
7. Přívodní kabel
8. Otvory



## ZAČÍNÁME

Vždy zkontrolujte, zda je šlehač odpojen ze zásuvky.

Přípevněte dva hnětací háky nebo šlehací metly vsunutím do otvorů spotřebiče, lehce pootočte, až se upevní ve správné poloze, ujistěte se, že dva hnětací háky jsou zasazeny do otvorů.

**POZNÁMKA:** Nikdy nepoužívejte šlehací metly a hnětací háky dohromady.

## POUŽITÍ RUČNÍHO ŠLEHAČE

Nepoužívejte souvisle tento spotřebič déle než 5 minut. Před dalším použitím jej nechte zchladnout na pokojovou teplotu.

### Ovládání rychlosti

Nastavte přepínač rychlosti na požadovanou rychlost.

0: stop 1 - 5: pomalu až velmi rychle

### Tlačítko Turbo

Pro krátké vysokorychlostní šlehání stiskněte a uvolněte tlačítko (Impulzní funkce). Tato funkce může být v souvislém provozu maximálně 1 minutu.

### Uvolnění hnětacích háků nebo šlehacích metel

Ujistěte se, že je přepínač rychlosti nastaven do polohy „0“. Stisknutím tlačítka pro uvolnění uvolníte hnětací háky nebo šlehací metly.

### Pracovní postup

1. Nastavte přepínač rychlosti do polohy „0“.
2. Zapojte šlehač.
3. Ponořte šlehací metly nebo hnětací háky jednotky do potravin připravených k míchání.

Nastavte rychlost:

- 1 – **Vmíchávání:** mouka, máslo a brambory
  - 2 - **Smíchávání:** salátové dresinky
  - 3 - **Míchání:** koláče, sušenky a rychlé pečivo
  - 4 - **Rozšlehání:** máslo, cukr, nepečené cukrovinky a dezerty.
  - 5 - **Šlehání:** vajíčka, vařené polevy, brambory a smetana.
4. Během míchání pohybujte jednotkou mírně nahoru a dolů.

## ČIŠTĚNÍ

Vždy odpojte šlehač před čištěním ze zásuvky.

Odstraňte příslušenství šlehače.

Příslušenství umyjte v teplé vodě se saponátem.

Jednotku očistěte vlhkým hadříkem.

**POZNÁMKA:** Nikdy neponořujte jednotku nebo její vedení do vody.

## TECHNICKÉ ÚDAJE

Jmenovité údaje: 220V – 240 V ~ 50/60 Hz  
250 W

Omlouváme se za nepříjemnosti způsobené malými nedostatky v tomto návodu, které mohou vzniknout zdokonalováním výrobku a jeho vývojem.

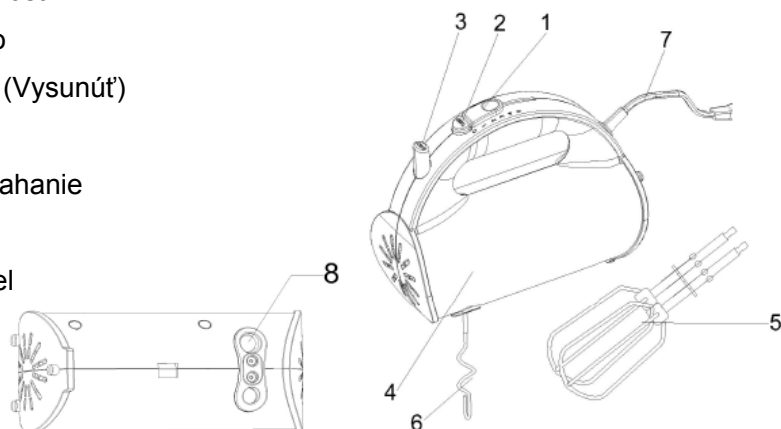
**Kesa Electricals © UK, HU1 3AU 14 / 02 / 2011**

## DŮLEŽITÉ BEZPEČNOSTNÉ POKYNY

- Toto zariadenie bolo navrhnuté iba pre používanie v domácnosti a nesmie byť používané na žiadny iný účel. Akékoľvek iné použitie môže zrušiť platnosť záruky a môže byť nebezpečné.
- Ak je napájací kábel poškodený, musí byť nahradený výrobcom alebo ním povereným servisným technikom alebo podobne kvalifikovanou osobou, inak sa môže vyskytnúť riziko úrazu elektrickým prúdom.
- Zariadenie vždy odpojte od elektrickej siete, ak ho nechávate bez dozoru a pred skladaním, rozoberaním alebo čistením.
- Nedovoľte deťom, aby používali zariadenie bez dozoru.
- Toto zariadenie nikdy nepoužívajte na miešanie čohokoľvek iného ako jedla.
- Pred výmenou príslušenstva alebo manipuláciou s časťami, ktoré sa počas používania pohybujú vypnite zariadenie a odpojte ho od elektrickej siete.
- Vyhnite sa kontaktu s pohyblivými časťami.

## PREHLAD

1. Prepínač rýchlosti
2. Tlačidlo Turbo
3. Tlačidlo Eject (Vysunúť)
4. Hlavný kryt
5. Metličky na šľahanie
6. Hnetací hák
7. Napájací kábel
8. Otvory





## ZAČÍNANIE

Vždy skontrolujte, či je mixér vypnutý a vytiahnutý z elektrickej zásuvky.

Pripevnite dva hnetacie háky alebo metličky vložením do otvorov zariadenia, mierne pootočte, aby sa dostali na správne miesto a uistite sa, že sú obidva hnetacie háky vložené do otvorov.

**POZNÁMKA:** Nikdy nepoužívajte metličku spolu s hnetacím hákom.

## POUŽÍVANIE RUČNÉHO MIXÉRA

Nepoužívajte toto zariadenie dlhšie ako 5 minút bez prerušenia. Pred ďalším použitím nechajte zariadenie vychladnúť na izbovú teplotu.

### Ovládanie rýchlosti

Nastavovaním prepínača rýchlosti môžete nastaviť želanú rýchlosť.

0: zastavené 1~5: od nízkej až po veľmi vysokú rýchlosť

### Tlačidlo Turbo

Pre krátkodobé použitie vysokej rýchlosti stlačte a uvoľnite tlačidlo (pre pulzovanie). Funkciu môžete používať bez prerušenia maximálne 1 minútu.

### Pre odpojenie hnetáčov alebo šľahačov

Skontrolujte, či je prepínač rýchlosti nastavený v polohe 0. Stlačte pevne tlačidlo pre vysunutie pre uvoľnenie hnetacích hákov alebo metličiek.

### Prevádzkové pokyny

1. Nastavte prepínač rýchlosti do polohy 0.
2. Zapojte mixér k elektrickej sieti.
3. Vložte metličky alebo háky do jedla, ktoré chcete mixovať.

Nastavte rýchlosť:

- 1 – **Pomalé miešanie:** múka, maslo a zemiaky

- 2 - **Miešanie**: omáčka na šalát
  - 3 - **Mixovanie**: koláče, sušienky a chlieb z prášku do pečiva
  - 4 - **Šľahanie**: maslo, cukor, nevarené cukrovinky a dezerty
  - 5 - **Rýchle šľahanie**: vajcia, varená poleva, zemiaky a šľahačka.
4. Počas mixovania jemne pohybujte zariadením nahor a nadol.

## ČISTENIE

Vždy pred čistením odpojte zariadenie od elektrickej siete.

Vyberte príslušenstvo zariadenia.

Očistite príslušenstvo v teplej mydlovej vode.

Zariadenie vyčistite pomocou navlhčenej handričky.

**POZNÁMKA**: Nikdy neponárajte zariadenie ani sieťovú šnúru do vody.

## TECHNICKÉ ÚDAJE

Napájanie: 220 V - 240 V~ 50/60 Hz 250 W

Ospravedľujeme sa za nepríjemnosti spôsobené malými nezrovnalosťami v týchto pokynoch, ktoré môžu vzniknúť z dôvodu zlepšovania a vývoja produktu.

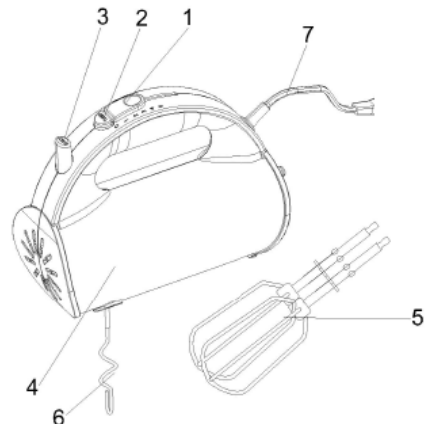
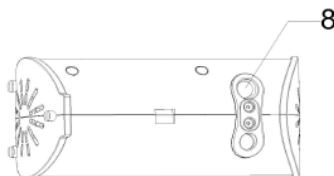
**Kesa Electricals © UK, HU1 3AU 14 / 02 / 2011**

## IMPORTANTI ISTRUZIONI RELATIVE ALLA SICUREZZA

- Questo apparecchio è inteso per uso domestico non commerciale e non va usato altrimenti. Qualsiasi altro uso può invalidare la garanzia ed essere pericoloso.
- Se il cavo di alimentazione è danneggiato va sostituito dal produttore o da un centro assistenza autorizzato o da persona qualificata per evitare rischi.
- Se non c'è nessuno vicino all'apparecchio e prima di montarlo, smontarlo e pulirlo staccarlo sempre dalla fonte di alimentazione.
- Non permettere ai bambini di usare il frullatore senza supervisione.
- Non usare l'apparecchio per prodotti diversi dal cibo.
- Spegnerne l'apparecchio e staccare dalla presa di corrente prima di cambiare gli accessori o avvicinarsi alle parti in movimento.
- Evitare il contatto con parti in movimento.

## VISIONE D'INSIEME

1. Interruttore di velocità
2. Tasto turbo
3. Tasto d'espulsione fruste
4. Corpo
5. Fruste sbattitrici
6. Frusta impastatrice
7. Cavo elettrico
8. Fori



## PRIMA DI COMINCIARE

Controllare sempre che il frullatore sia staccato dalla presa di corrente.

Attaccare le due fruste impastatrici o le fruste per sbattere inserendole nei fori dell'apparecchio, girare delicatamente finché si bloccano assicurandosi che siano inserite nei fori.

**NOTA:** Non usare mai le fruste impastatrici e sbattitrici contemporaneamente.

## USARE IL FRULLATORE A MANO

Non utilizzare quest'apparecchio per oltre 5 minuti senza interruzioni. Farlo raffreddare a temperatura ambiente prima di ricominciare a usarlo.

### Controllo della velocità

Impostare l'interruttore di velocità per regolare sulla velocità desiderata.

0: stop 1~5: da lento a molto veloce

### Tasto turbo

Per un breve intervallo ad alta velocità premere e rilasciare il pulsante (Azione di pulsazione) Si può utilizzare senza interruzione per un massimo di 1 minuto.

### Per staccare le fruste impastatrici o sbattitrici

Assicurarsi che l'interruttore di velocità sia in posizione 0. Premere con forza il tasto di rilascio per espellere le fruste.

### Procedura di funzionamento

1. Impostare l'interruttore di velocità sulla posizione 0.
2. Collegare il frullatore.
3. Infilare le fruste o le fruste impastatrici nel cibo da trattare.

Regolare la velocità:

- 1 – **Mescolare**: farina, burro e patate
  - 2 - **Amalgamare**: condimento insalata
  - 3 - **Mischiare**: torte, biscotti e pani veloci
  - 4 - **Fare una crema**: burro, zucchero, dolci non al forno
  - 5 - **Montare**: uova, glassa, patate e panna.
4. Muovere delicatamente l'unità durante l'uso.

## PULIZIA

Togliere sempre la spina prima di pulire l'apparecchio.

Rimuovere gli accessori del mixer.

Pulire gli accessori in acqua calda insaponata.

Pulire l'unità con un panno umido.

**NOTA:** Non immergere mai l'unità o il cavo elettrico nell'acqua.

## CARATTERISTICHE TECNICHE:

Potenza: 220V-240V~ 50/60Hz  
250W

Ci scusiamo per qualsiasi problema causato da piccole discrepanze in queste istruzioni, causate da miglioramenti e sviluppi apportati al prodotto.

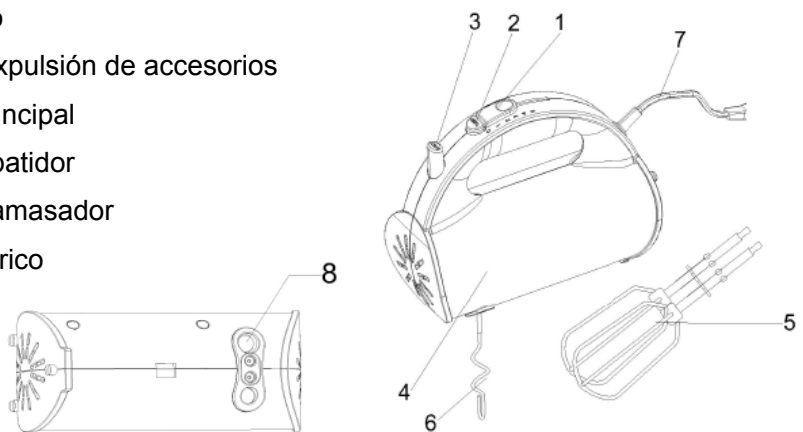
**Kesa Electricals © UK, HU1 3AU 14 / 02 / 2011**

## IMPORTANTES INSTRUCCIONES DE SEGURIDAD

- Este aparato ha sido concebido para uso doméstico / en el hogar, y no se debe utilizar en ninguna otra aplicación. Cualquier otro tipo de uso podría invalidar la garantía y sería peligroso.
- Si el cable eléctrico resulta dañado, deberá ser sustituido por el fabricante, el servicio técnico o persona con formación similar para evitar cualquier peligro.
- Desconectar la batidora de la toma de corriente, cuando vaya a dejarla desatendida y antes de montarla, desmontarla o limpiarla.
- No permita que los niños utilicen la batidora sin supervisión.
- Utilice el aparato solo para mezclar o batir alimentos.
- Apague el aparato y desenchufe el cable eléctrico antes de cambiar los accesorios o tocar cualquier pieza móvil al encender el aparato.
- No tocar las piezas móviles.

## IMAGEN DEL PRODUCTO

1. Interruptor de velocidad
2. Botón turbo
3. Botón de expulsión de accesorios
4. Carcasa principal
5. Accesorio batidor
6. Accesorio amasador
7. Cable eléctrico
8. Orificios



## PREPARACIÓN

Comprobar que la batidora está apagada en la toma de corriente.

Acople los ganchos amasadores o batidores introduciéndolos en los orificios del aparato, gire ligeramente hasta comprobar que están ajustados, comprobando que los dos ganchos amasadores están dentro de los orificios.

**NOTA:** No utilice un accesorio batidor y un accesorio amasador a la vez.

## UTILIZACIÓN DE LA BATIDORA

No utilice este aparato de modo continuo durante más de 5 minutos. Antes de volver a utilizarlo, espere hasta que se haya enfriado a temperatura ambiente.

### Control de velocidad

Seleccione el ajuste de velocidad deseado.

0: stop 1~5: de lento a muy rápido

### Botón turbo

Si desea utilizar la batidora brevemente a alta potencia, pulse y deje de pulsar el botón (Pulsación). Funcionará sin interrupción durante 1 minuto como máximo.

### Para separar los accesorios amasadores o batidores

Compruebe que el interruptor de velocidad está en la posición 0. Pulse firmemente el botón eject (expulsión de accesorios) para separar los ganchos amasadores o batidores.

### Funcionamiento

1. Sitúe el interruptor de velocidad en la posición 0.
2. Enchufe la batidora.

3. Introduzca el accesorio batidor o amasador en los ingredientes que desea mezclar.

Ajuste la velocidad:

- 1 – **Mezclar**: harina, mantequilla y patatas
  - 2 - **Batir**: mayonesa
  - 3 - **Amasar**: pasteles, galletas y panes de rápida elaboración
  - 4 - **Crema**: mantequilla, azúcar, caramelo sin cocer y postres
  - 5 - **Merengue**: huevos, glaseado cocido, patatas y nata.
4. Mueva la batidora hacia arriba y hacia abajo mientras mezcla los ingredientes.

## LIMPIEZA

Desenchufe la batidora antes de limpiarla.

Retire los accesorios.

Limpie los accesorios en agua templada con jabón.

Limpie el aparato con un paño húmedo.

**NOTA:** No sumerja el aparato ni el cable eléctrico en agua.

## ESPECIFICACIONES

Características: 220V-240V~ 50/60Hz  
250W

Pedimos disculpas por cualquier problema que pueda surgir debido a inconsistencias en estas instrucciones, que se deben a las mejoras y el desarrollo del producto.

**Kesa Electricals © UK, HU1 3AU 14 / 02 / 2011**