

# PROFI COOK®

## Bedienungsanleitung / Garantie

Gebruiksaanwijzing • Mode d'emploi • Manual de instrucciones • Istruzioni per l'uso  
Instruction Manual • Instrukcja obsługi / Gwarancja • Használati utasítás  
Руководство по эксплуатации • دليل التعليمات



## Thermo- Wasserkocher PC-WKS 1148 T

Thermo waterkoker • Bouilloire avec thermos • Hervidor de agua termo  
Bollitore d'acqua termico • Thermo Water Boiler • Termo-bojler wodny  
Hőtartó vízfőraló • Термос-кипятильник • غلاية مياه حرارية

CE

Bedienungsanleitung .....Seite 4

DEUTSCH

Gebruiksaanwijzing .....Pagina 11

NEDERLANDS

Mode d'emploi .....Page 17

FRANÇAIS

Manual de instrucciones .....Página 23

ESPAÑOL

Istruzioni per l'uso .....Pagina 28

ITALIANO

Instruction Manual .....Page 33

ENGLISH

Instrukcja obsługi .....Strona 38

JEZYK POLSKI

Használati utasítás ..... Oldal 44

MAGYARUL

Руководство по эксплуатации .....стр. 49

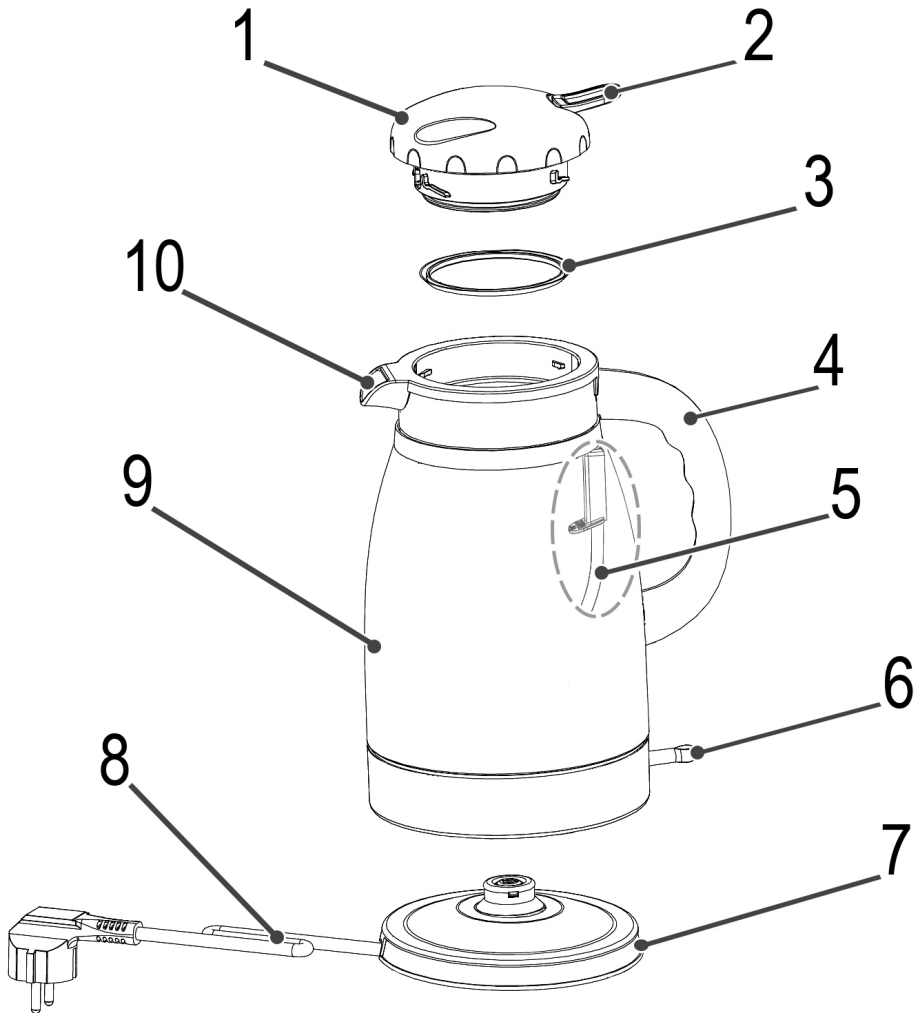
РУССКИЙ

58 دليل التعليمات .....صفحة

العربية

## Übersicht der Bedienelemente

Overzicht van de bedienings-elementen • Liste des différents éléments de commande  
Indicación de los elementos de manejo • Elementi di comando • Overview of the Components  
Przegląd elementów obsługi • A kezelőelemek áttekintése  
Обзор деталей прибора • نظرة عامة على المكونات



## Bedienungsanleitung

Vielen Dank, dass Sie sich für unser Produkt entschieden haben. Wir wünschen Ihnen viel Freude mit dem Gerät.

### Symbole in dieser Bedienungsanleitung

Wichtige Hinweise für Ihre Sicherheit sind besonders gekennzeichnet. Beachten Sie diese Hinweise unbedingt, um Unfälle und Schäden am Gerät zu vermeiden:



#### WARNUNG:

Warnt vor Gefahren für Ihre Gesundheit und zeigt mögliche Verletzungsrisiken auf.



#### ACHTUNG:

Weist auf mögliche Gefährdungen für das Gerät oder andere Gegenstände hin.



**HINWEIS:** Hebt Tipps und Informationen für Sie hervor.

### Inhalt

Übersicht der Bedienelemente .....	3
Allgemeine Hinweise .....	4
Spezielle Sicherheitshinweise für dieses Gerät .....	4
Auspacken des Gerätes .....	7
Übersicht der Bedienelemente / Lieferumfang .....	7
Anwendungshinweise .....	7
Bedienung .....	7
Reinigung .....	8
Entkalkung .....	8
Störungsbehebung .....	8
Technische Daten .....	9
Hinweis zur Richtlinienkonformität .....	9
Garantie .....	9
Entsorgung .....	10

## Allgemeine Hinweise

Lesen Sie vor Inbetriebnahme dieses Gerätes die Bedienungsanleitung sehr sorgfältig durch und bewahren Sie diese inkl. Garantieschein, Kassenbon und nach Möglichkeit den Karton mit Innenverpackung gut auf. Falls Sie das Gerät an Dritte weitergeben, geben Sie auch die Bedienungsanleitung mit.

- Benutzen Sie das Gerät ausschließlich für den privaten und den dafür vorgesehenen Zweck. Dieses Gerät ist nicht für den gewerblichen Gebrauch bestimmt.
- Benutzen Sie das Gerät nicht im Freien. Halten Sie es vor Hitze, direkter Sonneneinstrahlung, Feuchtigkeit (auf keinen Fall in Flüssigkeiten tauchen) und scharfen Kanten fern. Benutzen Sie das Gerät nicht mit feuchten Händen. Bei feucht oder nass gewordenem Gerät sofort den Netzstecker ziehen.
- Schalten Sie das Gerät aus und ziehen Sie immer den Stecker aus der Steckdose (ziehen Sie am Stecker, nicht am Kabel), wenn Sie das Gerät nicht benutzen, Zubehöerteile anbringen, zur Reinigung oder bei Störung.
- Betreiben Sie das Gerät **nicht** unbeaufsichtigt. Sollten Sie den Raum verlassen, schalten Sie das Gerät immer aus. Ziehen Sie den Stecker aus der Steckdose.
- Das Gerät und das Netzkabel müssen regelmäßig auf Zeichen von Beschädigungen untersucht werden. Wird eine Beschädigung festgestellt, darf das Gerät nicht mehr benutzt werden.
- Verwenden Sie nur Original-Zubehör.
- Zur Sicherheit Ihrer Kinder lassen Sie keine Verpackungsteile (Plastikbeutel, Karton, Styropor, etc.) erreichbar liegen.



#### WARNUNG:

Lassen Sie kleine Kinder nicht mit Folie spielen. Es besteht **Erststickungsgefahr!**

## Spezielle Sicherheitshinweise für dieses Gerät

Auf dem Produkt finden Sie folgendes Symbol mit Warncharakter:



#### WARNUNG:

### Verbrühungsgefahr durch austretenden Dampf!

Seien Sie vorsichtig, wenn Sie das Gerät benutzen.



#### WARNUNG: Verbrennungsgefahr!

Während des Betriebes und danach wird die Temperatur der berührbaren Oberflächen sehr hoch sein.

**⚠️ WARNUNG: Verbrennungsgefahr!**

- Fassen Sie das Gerät nur am Griff an.
- Auch nach der Anwendung verfügt die Oberfläche des Heizelements noch über Restwärme.

**⚠️ WARNUNG:**

- Füllen Sie nicht über die MAX-Marke hinaus, da sonst kochendes Wasser herausspritzen und Ihnen Verletzungen zufügen kann! Die MAX-Marke befindet sich am Dampfrohr im Inneren der Kanne.
- Achten Sie stets darauf, dass der Deckel fest geschlossen ist.
- Den Deckel nicht öffnen, während das Wasser kocht.
- Der Wasserpegel muss zwischen der MIN- und der MAX-Marke liegen.
- Betreiben Sie das Gerät nur auf einer ebenen Arbeitsfläche.
- Bewegen Sie das Gerät nicht und fassen Sie es nicht an, wenn es in Betrieb ist.
- Verwenden Sie das Gerät nur mit der dazu gehörenden Basis.
- Schalten Sie das Gerät aus, bevor Sie es von der Basis nehmen!
- Basis und Außenseite des Gerätes dürfen nicht nass werden.
- Achten Sie darauf, dass kein Wasser mit der Gerätesteckverbindung in Berührung kommt.
- Dieses Gerät kann von Kindern ab 8 Jahren und darüber benutzt werden, wenn sie beaufsichtigt werden oder bezüglich des sicheren Gebrauchs des Gerätes unterwiesen wurden und die daraus resultierenden Gefahren verstanden haben.
- Reinigung und die Wartung durch den Benutzer dürfen nicht durch Kinder vorgenommen werden, es sei denn, sie sind 8 Jahre oder älter und werden beaufsichtigt.

- Das Gerät und seine Anschlussleitung sind von Kindern jünger als 8 Jahre fernzuhalten.
- Kinder dürfen nicht mit dem Gerät spielen.
- Geräte können von Personen mit eingeschränkten körperlichen, sensorischen oder geistigen Fähigkeiten oder mit mangelnder Erfahrung und mangelnden Kenntnissen benutzt werden, wenn sie beaufsichtigt oder bezüglich des sicheren Gebrauchs des Gerätes unterwiesen wurden und die daraus resultierenden Gefahren verstanden haben.
- Reparieren Sie das Gerät nicht selbst, sondern suchen Sie einen autorisierten Fachmann auf. Wenn die Netzanschlussleitung dieses Gerätes beschädigt wird, muss sie durch den Hersteller oder seinen Kundendienst oder eine ähnlich qualifizierte Person ersetzt werden, um Gefährdungen zu vermeiden.
- Dieses Gerät dient zum Erwärmen und Kochen von Trinkwasser. Verwenden Sie es niemals, um andere Flüssigkeiten oder Lebensmittel aufzuwärmen. Sie könnten dadurch eine Verletzung davontragen.
- Benutzen Sie das Gerät nur in trockenen Innenräumen. Es ist für den Gebrauch im Haushalt und ähnlichen Anwendungsbereichen vorgesehen wie z. B.:
  - in Personalküchen von Läden, Büros und anderen gewerblichen Bereichen;
  - von Gästen in Hotels, Motels und anderen Wohneinrichtungen.Es ist **nicht** für die Anwendung in landwirtschaftlichen Anwesen oder Frühstückspensionen bestimmt.

- Auf dem Produkt finden Sie folgendes Symbol:



## ACHTUNG:

Dieses Gerät ist nicht dazu bestimmt, bei der Reinigung in Wasser eingetaucht zu werden. Beachten Sie die Anweisungen, die wir Ihnen im Kapitel „Reinigung“ dazu geben.

### Auspacken des Gerätes

1. Nehmen Sie das Gerät aus seiner Verpackung.
2. Entfernen Sie sämtliches Verpackungsmaterial, wie Folien, Füllmaterial, Kabelhalter und Kartonverpackung.
3. Prüfen Sie den Lieferumfang auf Vollständigkeit.
4. Sollte der Verpackungsinhalt unvollständig oder Beschädigungen feststellbar sein, nehmen Sie das Gerät nicht in Betrieb. Bringen Sie es umgehend zum Händler zurück.

#### HINWEIS:

Am Gerät können sich noch Staub oder Produktionsreste befinden. Wir empfehlen Ihnen, das Gerät wie unter „Reinigung“ beschrieben zu säubern.

### Übersicht der Bedienelemente / Lieferumfang

- 1 Deckel
- 2 Taste zum Ausgießen des Wassers
- 3 Dichtungsring
- 4 Griff
- 5 Dampfrohr mit MAX-Marke
- 6 Ein- / Ausschalter
- 7 Basis
- 8 Netzkabel
- 9 Thermokanne
- 10 Ausgussöffnung

### Anwendungshinweise

#### Vorbereitung

Vor der ersten Verwendung kochen Sie das Gerät 3x mit frischem Wasser aus. Benutzen Sie nur klares Wasser ohne Zusatzmittel.

#### Netzkabel

Wickeln Sie das benötigte Netzkabel komplett vom Bodenteil der Basis ab. Achten Sie bitte auf die Führung des Netzkabels.

#### Elektrischer Anschluss

Prüfen Sie, ob die Netzspannung, die Sie benutzen wollen, mit der des Gerätes übereinstimmt. Die Angaben hierzu finden Sie auf dem Typenschild der Basis.

#### Anschlusswert

Insgesamt kann das Gerät eine Leistung von 1630W aufnehmen.

#### ACHTUNG: Überlastung!

Verwenden Sie keine Mehrfachsteckdosen, da dieses Gerät zu leistungsstark ist.

#### Ein-/Ausschalten

- **Einschalten:**  
Drücken Sie den Kippschalter nach unten. Die Kontrollleuchte im Schalter leuchtet.
- **Ausschalten:**  
Drücken Sie den Kippschalter nach oben. Die Kontrollleuchte im Schalter erlischt.

### Bedienung

#### HINWEIS:

Verwenden Sie immer frisches, kaltes Wasser.

1. Stellen Sie das Gerät auf eine ebene Unterlage.
2. Öffnen Sie den Deckel, indem Sie ihn in entgegen dem Uhrzeigersinn drehen. Nehmen Sie den Deckel ab.
3. Füllen Sie klares Wasser ein (maximal 1,5 Liter). Sie können den Füllstand an der Wasserstandanzeige des Gerätes ablesen.
4. Schließen Sie den Deckel. Schrauben Sie den Deckel so auf die Kanne, dass die Taste am Deckel zum Griff zeigt.
5. Stellen Sie den Wasserkocher bündig auf die Basis.
6. Schließen Sie das Gerät nur an eine vorschriftsmäßig installierte Schutzkontakt-Steckdose an.
7. Schalten Sie das Gerät mit dem Schalter ein. Die Kontrollleuchte im Schalter leuchtet.

#### HINWEIS:

Beim Kochen kann sich Kondenswasser auf der Basis bilden. Dies ist normal und ist kein Fehler des Gerätes.

#### Betrieb unterbrechen / beenden

Es gibt zwei Möglichkeiten den Kochvorgang zu unterbrechen oder zu beenden:

1. Das Gerät schaltet sich nach dem Kochvorgang automatisch aus. Die Kontrollleuchte erlischt.

2. Sie drücken den Kippschalter nach oben, um den Kochvorgang zu beenden.

### ACHTUNG:

Nehmen Sie das Gerät nicht von der Basis, ohne es vorher auszuschalten.

Die Kontakte an der Basis sind ungeeignet, um den Strom zu unterbrechen.

### WARNUNG: Verbrennungsgefahr!

Halten Sie beim Ausgießen den Deckel geschlossen.

- Ziehen Sie den Netzstecker.
- Entleeren Sie den Wasserbehälter. Zum Ausgießen drücken Sie die Taste am Deckel nach unten.

### Warmhalten

Ihr Wasserkocher hat eine Thermofunktion. Er hält Wasser bis zu 4 Stunden lang warm.

### Aufwickelvorrichtung für Netzkabel

Das Netzkabel können Sie am Bodenteil aufwickeln.

## Reinigung

### WARNUNG:

- Schalten Sie das Gerät vor der Reinigung immer aus und ziehen Sie den Netzstecker. Warten Sie, bis das Gerät abgekühlt ist.
- Tauchen Sie weder das Gerät noch die Basis in Wasser oder andere Flüssigkeiten. Es könnte zu einem elektrischen Schlag oder Brand führen.

### ACHTUNG:

- Benutzen Sie keine Drahtbürste oder andere scheuernde Gegenstände.
- Benutzen Sie keine scharfen oder scheuernden Reinigungsmittel.
- Spülen Sie den Wasserbehälter mit klarem Wasser aus. Trocknen Sie ihn mit einem Tuch ab.
- Reinigen Sie das Gehäuse nach der Benutzung mit einem leicht feuchten Tuch.
- Reinigen Sie den Deckel und den entnehmbaren Dichtungsring unter fließendem Wasser. Trocknen Sie die Teile mit einem Tuch ab. Setzen Sie den Dichtungsring wieder in den Deckel ein.

### Entkalkung

- Die Abstände der Entkalkung hängen vom Härtegrad des Wassers und der Häufigkeit der Verwendung ab.
- Schaltet das Gerät aus, bevor das Wasser kocht, ist eine Entkalkung nötig.
- Benutzen Sie bitte keinen Essig, sondern ein handelsübliches Entkalkungsmittel auf Zitronensäurebasis. Dosieren Sie bitte nach Anleitung.

### HINWEIS:

Kochen Sie nach dem Entkalken mehrfach (ca. 3- bis 4-mal) frisches Wasser auf, um Rückstände zu beseitigen. Dieses Wasser **nicht** zum Verzehr verwenden.

### Störungsbehebung

Problem	Mögliche Ursache	Abhilfe
Das Gerät lässt sich nicht einschalten.	Das Gerät hat keine Stromversorgung.	Überprüfen Sie die Steckdose mit einem anderen Gerät.  Setzen Sie den Netzstecker richtig ein.
	Das Gerät ist defekt.	Kontrollieren Sie die Haus-sicherung.  Wenden Sie sich an unseren Service oder an einen Fachmann.
	Nach einem Betrieb ohne oder mit zu wenig Wasser ist das Gerät noch nicht ausreichend abgekühlt.	Lassen Sie das Gerät 15 Min. abkühlen.
Das Gerät schaltet vor dem Kochen ab.	Das Innere des Wasserkochers ist stark verkalkt oder der Stromkreis der Steckdose ist überlastet.	Entkalken Sie nach Anweisung.  Überprüfen Sie den Netzanschluss.



Problem	Mögliche Ursache	Abhilfe
Das Gerät schaltet nicht ab.	Der Deckel ist nicht geschlossen.	Schließen Sie den Deckel bis zum Einrasten.
	Der Dichtungsring ist nicht eingesetzt.	Setzen Sie den Dichtungsring wieder in den Deckel ein.

## Technische Daten

Modell: ..... PC-WKS 1148 T  
 Spannungsversorgung: ..... 220 - 240 V~, 50 / 60 Hz  
 Leistungsaufnahme: ..... 1360 - 1630 W  
 Schutzklasse: ..... I  
 Füllmenge: ..... max. 1,5 l  
 Nettogewicht: ..... ca. 1,21 kg

Technische und gestalterische Änderungen im Zuge stetiger Produktentwicklungen vorbehalten.

## Hinweis zur Richtlinienkonformität

Hiermit erklärt der Hersteller, dass sich das Gerät PC-WKS 1148 T in Übereinstimmung mit den folgenden Anforderungen befindet:

- Europäische Niederspannungsrichtlinie 2014/35/EU
- EU-Richtlinie für elektromagnetische Verträglichkeit 2014/30/EU
- Ökodesign Richtlinie 2009/125/EG
- RoHS-Richtlinie 2011/65/EU

## Garantie

### Garantiebedingungen

- Gegenüber Verbrauchern gewähren wir bei privater Nutzung des Geräts eine Garantie von 24 Monaten ab Kaufdatum.  
 Ist das Gerät zur gewerblichen Nutzung geeignet, gewähren wir beim Kauf durch Unternehmer für das Gerät eine Garantie von 12 Monaten.  
 Die Garantiezeit für Verbraucher reduziert sich auf 12 Monate, sofern sie ein zur gewerblichen Nutzung geeignetes Gerät – auch teilweise – gewerblich nutzen.
- Voraussetzung für unsere Garantieleistungen sind der Kauf des Geräts in Deutschland bei einem unserer Vertragshändler sowie die Übersendung einer Kopie des Kaufbelegs und dieses Garantiescheins an uns. Befindet sich das Gerät zum Zeitpunkt des Garantiefalls im Ausland, muss es auf Kosten des Käufers uns zur Erbringung der Garantieleistungen zur Verfügung gestellt werden.
- Mängel müssen innerhalb von 14 Tagen nach Erkennbarkeit uns gegenüber schriftlich angezeigt werden. Besteht der Garantieanspruch zu Recht, entscheiden wir, auf

welche Art der Schaden/Mangel behoben werden soll, ob durch Reparatur oder durch Austausch eines gleichwertigen Gerätes.

- Garantieleistungen werden nicht für Mängel erbracht, die auf der Nichtbeachtung der Gebrauchsanweisung, unsachgemäßer Behandlung oder normaler Abnutzung des Geräts beruhen. Garantieansprüche sind ferner ausgeschlossen für leicht zerbrechliche Teile, wie zum Beispiel Glas oder Kunststoff. Schließlich sind Garantieansprüche ausgeschlossen, wenn nicht von uns autorisierte Stellen Arbeiten an dem Gerät vornehmen.
- Durch Garantieleistungen wird die Garantiezeit nicht verlängert. Es besteht auch kein Anspruch auf neue Garantieleistungen. Diese Garantieerklärung ist eine freiwillige Leistung von uns als Hersteller des Geräts. Die gesetzlichen Gewährleistungsrechte (Nacherfüllung, Rücktritt, Schadensersatz und Minderung) werden durch diese Garantie nicht berührt.

Stand 06 2012

## Garantieabwicklung

### 24 Stunden am Tag, 7 Tage in der Woche

Sollte Ihr Gerät innerhalb der Garantiezeit einen Mangel aufweisen, steht Ihnen die schnellste und komfortabelste Möglichkeit der Reklamationsanmeldung über unser SLI – Internet-Serviceportal zur Verfügung.

[www.sli24.de](http://www.sli24.de)

Bitte melden Sie direkt den Servicevorgang auf unserem Online Serviceportal [www.sli24.de](http://www.sli24.de) an. Sie erhalten wenige Sekunden nach Abschluss der Anmeldung ein kostenloses Versandticket per E-Mail übermittelt. Zusätzlich erhalten Sie weitere Informationen zur Abwicklung Ihrer Reklamation.

Mit Ihren persönlichen Zugangsdaten, die direkt nach Ihrer Anmeldung per E-Mail an Sie übermittelt werden, können Sie den Status Ihres Vorgangs auf unserem Serviceportal [www.sli24.de](http://www.sli24.de) online verfolgen.

Sie brauchen das kostenlose Versandticket nur noch auf die Verpackung Ihres gut verpackten Gerätes zu kleben und das Paket bei der nächsten Annahmestelle der Deutschen Post/DHL abzugeben. Der Versand erfolgt für Sie kostenlos an unser Servicecenter bzw. Servicepartner.

So einfach kann Service sein!

- Anmelden**
- Einpacken**
- Ab zur Post damit**

Fertig, so einfach geht es!

Bitte vergessen Sie nicht, dem Gerät eine Kopie Ihres Kaufbeleges (Kassenbon, Rechnung, Lieferschein) als Garantienachweis beizulegen, da wir sonst keine kostenlosen Garantieleistungen erbringen können.

Unser Serviceportal [www.sli24.de](http://www.sli24.de) bietet Ihnen weitere Leistungen an:

- Downloadbereich für Bedienungsanleitungen
- Downloadbereich für Firmwareupdates
- FAQ's, die Ihnen Problemlösungen anbieten
- Kontaktformular
- Zugang zu unseren Zubehör- und Ersatzteile-Webshops

**Auch nach der Garantie sind wir für Sie da! – Kostengünstige Reparaturen zum Festpreis!**

Bitte nehmen Sie in keinem Fall eine unfreie Einsendung Ihres Gerätes vor. Unfreie Lieferungen werden von uns nicht angenommen. Es entstehen Ihnen damit erhebliche Kosten.

Stand 06 2012

## Entsorgung

### Bedeutung des Symbols „Mülltonne“



Schonen Sie unsere Umwelt, Elektrogeräte gehören nicht in den Hausmüll.

Nutzen Sie die für die Entsorgung von Elektrogeräten vorgesehenen Sammelstellen und geben dort Ihre Elektrogeräte ab die Sie nicht mehr benutzen werden.

Sie helfen damit die potenziellen Auswirkungen, durch falsche Entsorgung, auf die Umwelt und die menschliche Gesundheit zu vermeiden.

Sie leisten damit Ihren Beitrag zur Wiederverwertung, zum Recycling und zu anderen Formen der Verwertung von Elektro- und Elektronik-Altgeräten.

Informationen, wo die Geräte zu entsorgen sind, erhalten Sie über Ihre Kommunen oder die Gemeindeverwaltungen.

## Gebruiksaanwijzing

Dank u voor uw keuze van dit product. We hopen dat u er veel plezier van beleeft.

### Symbolen in deze gebruiksaanwijzing

Belangrijke aanwijzingen voor uw veiligheid zijn speciaal gekenmerkt. Neem deze aanwijzingen strikt in acht om ongevallen en schade aan het apparaat te vermijden:



#### **WAARSCHUWING:**

Waarschuwt voor gevaren voor uw gezondheid en toont mogelijk letsel risico's.



#### **LET OP:**

Wijst op mogelijke gevaren voor het apparaat of andere voorwerpen.



**OPMERKING:** Kenmerkt tips en informatie voor u.

## Inhoud

Overzicht van de bedieningselementen .....	3
Algemene opmerkingen .....	11
Speciale veiligheidsvoorschriften voor dit toestel .....	11
Het apparaat uitpakken .....	13
Overzicht van de bedieningselementen /	
Omvang van de levering .....	14
Opmerkingen voor het gebruik .....	14
Bediening .....	14
Reiniging .....	15
Ontkalking .....	15
Verhelpen van storingen .....	15
Technische gegevens .....	15
Vervijdering .....	16

## Algemene opmerkingen

Lees vóór de ingebruikname van dit apparaat de handleiding uiterst zorgvuldig door en bewaar deze goed, samen met het garantiebewijs, de kassabon en zo mogelijk de doos met de binnerverpakking. Geef ook de handleiding mee wanneer u de machine aan derden doorgeeft.

- Gebruik het apparaat uitsluitend privé en uitsluitend voor de voorgeschreven toepassing. Dit apparaat is niet geschikt voor commercieel gebruik.
- Gebruik het apparaat niet buiten. Bescherm het tegen hitte, directe zonnestralen, vocht (in geen geval in vloeistoffen dompelen) en scherpe randen. Gebruik het apparaat niet met vochtige handen. Bij vochtig of nat geworden apparaat onmiddellijk de stroomtoevoer onderbreken.
- Schakel het apparaat uit en onderbreek altijd de stroomtoevoer (trek aan de stekker, niet aan de kabel) wanneer u het apparaat niet gebruikt, hulpstukken aanbrengt, reinigt of wanneer storingen optreden.
- Laat het ingeschakelde apparaat **niet** zonder toezicht werken. Schakel het apparaat altijd uit voordat u de ruimte verlaat. Trek de netstekker uit de contactdoos.
- Het apparaat en de netkabel moeten regelmatig op zichtbare schade worden gecontroleerd. Wanneer u schade vaststelt, mag het apparaat niet meer worden gebruikt.
- Gebruik alleen originele reserveonderdelen.
- Laat om veiligheidsredenen geen verpakkingsdelen (plasticzak, doos, piepschuim, enz.) binnen het bereik van uw kinderen liggen.



#### **WAARSCHUWING:**

Laat kleine kinderen niet met de folie spelen. Er bestaat **gevaar voor verstikking!**

## Speciale veiligheidsvoorschriften voor dit toestel

U vindt het volgende symbool met een waarschuwing aard op het product:



#### **WAARSCHUWING:**

**Gevaar voor letsel door vrijkomend stoom!**

Wees voorzichtig tijdens het hanteren van dit apparaat.



#### **WAARSCHUWING: Risico op brandwonden!**

Tijdens en na gebruik kunnen delen van de buitenkant van het apparaat erg heet worden.

**⚠ WAARSCHUWING: Risico op brandwonden!**

- Het apparaat altijd bij de handgreep vastpakken.
- Zelfs na gebruik blijft het oppervlak van het verwarmingselement nog heet door restwarmte.

**⚠ WAARSCHUWING:**

- Vul nooit meer water in de tank dan tot aan de MAX-markering. Als dit toch gebeurt, kan kokend water wegspatten en u brandwonden toevoegen! De MAX-markering staat op de stoempijp binnenin de fles.
- Let er steeds op, dat het deksel goed gesloten is.
- Het deksel niet openen terwijl het water kookt.
- Het waterniveau moet tussen de MIN- en MAX-markering liggen.
- Plaats het apparaat altijd alleen op een vlakke ondergrond.
- Beweeg het apparaat niet en pak het niet vast wanneer het in bedrijf is.
- Gebruik het apparaat alleen met het desbetreffende basisstation.
- Schakel het apparaat uit voordat u het van de basis neemt!
- Basis en buitenkant van het apparaat mogen niet nat worden.
- Let erop dat geen water in contact komt met de adapter van het apparaat.
- Het apparaat kan worden gebruikt door kinderen van 8 jaar en ouder onder toezicht van een volwassene of als zij geïnstrueerd zijn in veilig gebruik van het apparaat en bewust zijn van de gevaren.
- Reiniging en onderhoud door de gebruiker mogen niet door kinderen worden verricht, tenzij ze ouder dan 8 jaar zijn en begeleid worden.
- Houd het apparaat en het snoer buiten bereik van kinderen jonger dan 8 jaar.
- Kinderen mogen niet met het apparaat spelen.

- Apparaten kunnen worden gebruikt door personen met verminderde lichamelijke, zintuiglijke of geestelijke vermogens, of gebrek aan ervaring en kennis als zij onder toezicht staan of geïnstrueerd zijn voor het gebruik van het apparaat in een veilige manier en als zij de gevaren begrijpen.
- Repareer het apparaat niet zelf. Neem altijd contact op met een erkende monteur. Als de stroomkabel is beschadigd, moet deze door de fabrikant, zijn dealer of vergelijkbare, erkende personen vervangen worden om gevaar te vermijden.
- Dit apparaat wordt gebruikt voor het verwarmen en koken van water. Gebruik het nooit om andere vloeistoffen of etenswaren te verwarmen. Dit kan letsel veroorzaken.
- Gebruik het apparaat uitsluitend binnenshuis en op een droge plek. Het is bestemd voor huishoudelijk gebruik en op dergelijke plaatsen zoals bijv.:
  - In personeelkeukens in winkels, op kantoren en andere commerciële plaatsen;
  - Door gasten in hotels, motels en andere accommodatie faciliteiten.
 Het is **niet** bestemd voor gebruik op boerderijaccommodaties of Bed & Breakfast verblijven.
- De volgende symbolen staan op het product:



### LET OP:

Dompel het apparaat niet onder in water om te reinigen. Volg de instructies zoals uiteengezet in het hoofdstuk “Reiniging”.

### Het apparaat uitpakken

1. Haal het apparaat uit de verpakking.
2. Verwijder alle verpakkingsmaterialen zoals films, vulmateriaal, kabelbinders en karton.
3. Controleer of alle voorwerpen aanwezig zijn.
4. In geval van onvolledige levering of schade, dient het apparaat niet te worden gebruikt. Het apparaat dient onmiddellijk te worden teruggebracht naar de dealer.

### OPMERKING:

Er is eventueel wat productieresidu of stof op het apparaat te vinden. Wij raden aan het apparaat schoon te maken zoals is beschreven in hoofdstuk “Reiniging”.

## Overzicht van de bedieningselementen / Omvang van de levering

- 1 Deksel
- 2 Toets om het water uit te schenken
- 3 Afdichting
- 4 Handvat
- 5 Stoompijp met MAX-markering
- 6 Aan/Uit Schakelaar
- 7 Basis
- 8 Netkabel
- 9 Thermo fles
- 10 Schenktuit

### Opmerkingen voor het gebruik

#### Vorbereiding

Kook vóór het eerste gebruik het apparaat driemaal uit met schoon water - gebruik alleen zuiver water zonder toevoegingen.

#### Netkabel

Rol de benodigde kabellengte compleet van het bodemelement van de basis af. Let op de geleiding van de netkabel.

#### Elektrische aansluiting

Controleer of de netspanning die u wilt gebruiken, overeenstemt met die van het apparaat. De gegevens m.b.t. de spanning staan vermeld op het typeplaatje op de basis.

#### Aansluitwaarde

Het apparaat kan maximaal een vermogen van 1630 W opnemen.

#### LET OP: Overbelasting!

Gebruik géén meervoudige contactdozen omdat dit apparaat te veel vermogen heeft.

#### In-/uitschakelen

- **Inschakelen:**  
Druk de tuimelschakelaar naar beneden. Het controlelampje in de schakelaar brandt.
- **Uitschakelen:**  
Druk de tuimelschakelaar naar boven. Het controlelampje in de schakelaar dooft.

## Bediening

#### OPMERKING:

Gebruik altijd vers water.

1. Plaats het apparaat op een vlakke ondergrond.
2. Draai het deksel open door dit linksom te draaien. Verwijder het deksel.
3. Vul de waterkoker met water (max. 1,5 liter). U kunt het waterpeil aan de waterpeilindicatie van het apparaat aflezen.
4. Sluit het deksel. Draai het deksel op de fles zodat de toets op het deksel in de richting van de handgreep wijst.
5. Plaats de waterkoker goed sluitend op de basis.
6. Sluit het apparaat alleen aan op een volgens de voorschriften geïnstalleerd geaard stopcontact.
7. Schakel het apparaat in met de schakelaar. Het rode controlelampje op de schakelaar licht op.

#### OPMERKING:

Tijdens het koken kan er zich condens vormen op de basis. Dit is normaal en geen storing van het apparaat.

#### Koken onderbreken / afbreken

Er zijn twee manieren om het koken van water te onderbreken of af te breken:

1. Het toestel schakelt automatisch uit als het water kookt. Het controlelampje gaat uit.
2. Zet de schakelaar in de bovenste stand om te stoppen.

#### LET OP:

Het apparaat niet van de basis verwijderen zonder het apparaat eerst uit te schakelen.

De contactpunten in de basis zijn niet bedoeld om het apparaat me uit te zetten.

#### WAARSCHUWING: Gevaar voor verbranding!

Houd het deksel tijdens het uitgieten gesloten.

- Loskoppelen van het netsnoer.
- Leeg het waterreservoir. Om het water uit te schenken, drukt u op de toets op het deksel.

#### Warmhouden

Uw waterkoker heeft een thermo functie. Het kan water tot 4 uur lang warm houden.

#### Oprolinrichting voor netkabel

De netkabel kunt u aan het bodemelement oprollen.

# Reiniging

## **WAARSCHUWING:**

- Schakel het apparaat vóór de reiniging altijd uit en trek de netstekker uit de contactdoos. Wacht totdat het apparaat volledig is afgekoeld.
- Dompel het apparaat en de basis nooit onder in water of andere vloeistoffen. Dit zou tot een elektrische schok of brand kunnen leiden.

## **LET OP:**

- Gebruik geen draadborstel of andere schurende voorwerpen.
- Gebruik geen scherpe of schurende reinigingsmiddelen.
- Spoel de watertank uit met schoon water. Droog hem af met een doek.
- Reinig de behuizing na het gebruik met een vochtige doek.
- Reinig het deksel en de verwijderbare afdichtring onder stromend water. Droog de onderdelen vervolgens af met een doek. Plaats de afdichtring in het deksel.

## Ontkalking

- De intervallen tussen de ontkalkingen zijn afhankelijk van de hardheidsgraad van het water en van de gebruiksfrequentie.
- Schakelt het apparaat uit, voordat het water kookt, dan is het noodzakelijk het apparaat eerder te ontkalken.
- Gebruik a.u.b. geen azijn, maar een in de handel gebruikelijk ontkalkingsmiddel op citroenzuurbasis. Doseer a.u.b. conform de gebruiksaanwijzing.

## **OPMERKING:**

Breng na het ontkalken meerdere malen (3-4 maal) vers water aan de kook om resten te verwijderen. Dit water is **niet** geschikt voor consumptie.

## Verhelpen van storingen

Probleem	Mogelijke oorzaak	Maatregel
Het apparaat kan niet worden ingeschakeld.	Het apparaat ontvangt geen voeding.	Controleer het stopcontact met een ander apparaat.
		Steek de stekker correct in het stopcontact.
		Controleer de hoofdcircuitbreker.

Probleem	Mogelijke oorzaak	Maatregel
Het apparaat kan niet worden ingeschakeld.	Het apparaat is defect.	Neem contact op met ons servicecentrum of een specialist.
	Na het gebruik zonder of met te weinig water is het apparaat nog niet voldoende afgekoeld.	Laat het apparaat 15 minuten afkoelen.
Het apparaat schakelt vóór het koken uit.	Er is veel kalkaanslag op de binnenzijde van de waterkoker, of het stopcontact is overbelast.	Ontkalk het apparaat volgens de instructies. Controleer de metaansluiting.
Het apparaat schakelt niet uit.	Het deksel is niet gesloten.	Sluit het deksel totdat deze op zijn plaats klikt.
	De afdichtring is niet geplaatst.	Plaats de afdichtring in het deksel.

## Technische gegevens

Model: ..... PC-WKS 1148 T  
 Spanningstoevoer: ..... 220-240 V~, 50/60 Hz  
 Opgenomen vermogen: ..... 1360-1630 W  
 Beschermingsklasse: ..... I  
 Volume: ..... max. 1,5 l  
 Nettogewicht: ..... ong. 1,21 kg

Het recht om technische en ontwerpaanpassingen te maken in de loop van voortdurende productontwikkeling blijft voorbehouden.

Dit apparaat is gekeurd conform de op dit moment van toepassing zijnde CE-richtlijnen zoals bijvoorbeeld elektromagnetische compatibiliteit en laagspanningsvoorschriften en is geconstrueerd volgens de nieuwste veiligheidstechnische voorschriften.

## Verwijdering

### Betekenis van het symbool “vuilnisemmer”



Bescherm ons milieu, elektrische apparaten horen niet in het huisafval.

Maak voor het afvoeren van elektrische apparaten gebruik van de voorgeschreven verzamelpunten en geef daar de elektrische apparaten af die u niet meer gebruikt.

Daardoor helpt u de potentiële effecten te voorkomen die een verkeerde afvoer op het milieu en de menselijke gezondheid kunnen hebben.

Op deze wijze levert u uw bijdrage aan het hergebruik, de recycling en andere verwerkingsvormen voor oude elektronische en elektrische apparaten.

Voor informatie over verzamelpunten voor uw apparaten kunt u contact opnemen met uw gemeente of gemeenteadministratie.



## Mode d'emploi

Merci d'avoir choisi notre produit. Nous espérons que vous saurez profiter votre appareil.

### Symboles de ce mode d'emploi

Les informations importantes pour votre sécurité sont particulièrement indiquées. Veuillez à bien respecter ces indications afin d'éviter tout risque d'accident ou d'endommagement de l'appareil :

#### AVERTISSEMENT :

Prévient des risques pour votre santé et des risques éventuels de blessure.

#### ATTENTION :

Indique les risques pour l'appareil ou tout autre appareil.

#### NOTE :

Attire votre attention sur des conseils et informations.

## Sommaire

Liste des différent éléments de commande.....	3
Notes générales.....	17
Conseils de sécurité spécifiques pour cet appareil.....	17
Déballer l'appareil.....	20
Liste des différent éléments de commande / Contenu de la livraison.....	20
Notes d'utilisation.....	20
Utilisation.....	20
Nettoyage.....	21
Détartrage.....	21
En cas de dysfonctionnements.....	21
Données techniques.....	21
Élimination.....	22

## Notes générales

Lisez attentivement ce mode d'emploi avant de mettre l'appareil en marche pour la première fois. Conservez le mode d'emploi ainsi que le bon de garantie, votre ticket de caisse et si possible, le carton avec l'emballage se trouvant à l'intérieur. Si vous remettez l'appareil à des tiers, veuillez-le remettre avec son mode d'emploi.

- N'utilisez cet appareil que pour un usage privé et pour les tâches auxquelles il est destiné. Cet appareil n'est pas prévu pour une utilisation professionnelle.
- Ne l'utilisez pas en plein air. Protégez-le de la chaleur, des rayons directs du soleil, de l'humidité (ne le plongez en aucun cas dans l'eau) et des objets tranchants. N'utilisez pas cet appareil avec des mains humides. S'il arrive que de l'humidité ou de l'eau atteignent l'appareil, débranchez aussitôt le câble d'alimentation.
- Arrêtez l'appareil et débranchez toujours le câble d'alimentation de la prise de courant (en tirant sur la fiche et non pas sur le câble) si vous n'utilisez pas l'appareil, si vous installez les accessoires, pour le nettoyage ou en cas de panne.
- Ne laissez **jamais** fonctionner l'appareil sans surveillance. Lorsque vous quittez la pièce, toujours arrêter l'appareil. Débranchez la fiche de la prise.
- Il y a lieu d'inspecter l'appareil et le bloc d'alimentation régulièrement en vue d'éventuels signes d'endommagements. Lorsqu'un endommagement est détecté, l'appareil ne doit plus être utilisé.
- N'utilisez que les accessoires d'origine.
- Par mesure de sécurité vis-à-vis des enfants, ne laissez pas les emballages (sac en plastique, carton, polystyrène) à leur portée.

#### AVERTISSEMENT :

Ne pas laisser les jeunes enfants jouer avec le film. Il y a **risque d'étouffement** !

## Conseils de sécurité spécifiques pour cet appareil

Vous trouverez le symbole suivant accompagné d'un avertissement sur le produit :



#### AVERTISSEMENT :

**Risque de brûlure par vapeur !**

Faites attention lorsque vous utilisez l'appareil.

**⚠ AVERTISSEMENT : Risque de brûlures !**

Pendant et après le fonctionnement, la température des surfaces accessibles sera très élevée.

- Maintenez toujours l'appareil par la poignée.
- Même après utilisation, la surface des éléments chauffants reste chaude.

**⚠ AVERTISSEMENT :**

- Ne remplissez pas l'appareil au-delà de la ligne MAX. L'eau risque sinon de vous éclabousser et vous risquez de vous brûler ! La marque MAX se trouve sur le tube à vapeur dans la carafe.
  - Veillez toujours à ce que le couvercle soit bien fermé.
  - N'ouvrez pas le couvercle, lorsque l'eau bouille.
- 
- Le niveau d'eau doit se situer entre les marques MIN et MAX !
  - N'utilisez l'appareil que sur une surface plane.
  - Ne déplacez pas l'appareil et ne le touchez pas non plus en cours de fonctionnement.
  - N'utilisez l'appareil qu'avec le socle lui appartenant.
  - Débranchez l'appareil avant de retirer l'appareil de la base.
  - La base et l'extérieur de l'appareil ne doivent jamais être mouillés.
  - Veillez à ne jamais mettre d'eau en contact avec la source d'alimentation de l'appareil.
  - Cet appareil peut être utilisé par des enfants de plus de 8 ans s'ils sont surveillés ou ont été informés de la bonne utilisation de l'appareil et s'ils comprennent les risques encourus.
  - Le nettoyage et l'entretien par l'utilisateur ne peuvent pas être effectués par les enfants à moins qu'ils soient âgés de plus de 8 ans et supervisés.
  - Conservez l'appareil et son cordon hors de portée des enfants de moins de 8 ans.

- Les enfants ne doivent pas jouer avec l'appareil.
- Les appareils peuvent être utilisés par des personnes dont les capacités physiques, sensorielles ou mentales sont réduites, ou des personnes dénuées d'expérience ou de connaissance, si elles bénéficient d'une surveillance ou d'instructions concernant l'utilisation de l'appareil en toute sécurité et qu'elles comprennent les risques encourus.
- Ne réparez pas vous-même l'appareil. Contactez toujours un technicien agréé. Si le cordon d'alimentation est endommagé, il doit être remplacé par le fabricant, son agent de service ou des personnes ayant qualité semblable afin d'éviter un risque.
- Cet appareil est utilisé pour chauffer et faire bouillir de l'eau. N'utilisez jamais celui-ci pour chauffer d'autres liquides ou aliments. Cela pourrait causer des blessures.
- Utilisez cet appareil uniquement dans un endroit sec et à l'intérieur. Cet appareil est destiné à un usage domestique ou assimilé comme par exemple :
  - Les cuisines des employés dans les magasins, les bureaux et autres zones commerciales;
  - Pour les invites des hôtels, motels et autre hébergement.Cet appareil **n'est** pas destiné aux hébergements ruraux ou aux Bed & Breakfast.
- Les symboles suivants se situent sur le produit :

**ATTENTION :**

Ne plongez pas l'appareil dans l'eau pour le nettoyer. Veuillez suivre les consignes comme indiqué au chapitre « *Nettoyage* ».

## Déballer l'appareil

1. Enlevez l'appareil de son emballage.
2. Enlevez tout le matériel d'emballage tel que les films, le matériau de remplissage, les colliers de fixation et le carton.
3. Vérifiez la présence de tous les éléments du contenu.
4. En cas de livraison incomplète ou de dégâts, n'utilisez pas l'appareil. Renvoyez-le à votre vendeur immédiatement.

### NOTE :

L'appareil peut garder des restes de production ou de poussière. Nous vous conseillons de nettoyer l'appareil conformément au chapitre « *Nettoyage* ».

## Liste des différents éléments de commande / Contenu de la livraison

- 1 Couvercle
- 2 Bouton pour faire couler l'eau
- 3 Joint en anneau
- 4 Poignée
- 5 Tube à vapeur avec marque MAX
- 6 Interrupteur Marche / Arrêt
- 7 Base
- 8 Câble d'alimentation
- 9 Carafe thermo
- 10 Bec verseur

## Notes d'utilisation

### Préparation

Laissez l'appareil fonctionner 3 x avec de l'eau fraîche, avant la première utilisation. N'utilisez que de l'eau pure sans additif.

### Câble d'alimentation

Déroulez la longueur suffisante de câble d'alimentation du socle de l'appareil. Prière d'observer le guidage du câble du secteur.

### Branchement électrique

Vérifiez que la tension du réseau que vous utilisez convient à l'appareil. Les informations nécessaires sont indiquées avec les références de l'appareil sur la base.

### Puissance électrique

Au total, l'appareil peut absorber une puissance de 1630 W.

### ATTENTION : Surcharge !

N'utilisez pas de prises multiples étant donné que le présent appareil est trop puissant.

### Marche / arrêt

- **Mettre en marche :**  
Appuyez sur l'interrupteur à bascule vers le bas. Le voyant de contrôle de l'interrupteur s'allume.

- **Arrêter :**  
Appuyez sur l'interrupteur à bascule vers le haut. Le voyant de contrôle de l'interrupteur s'éteint.

## Utilisation

### NOTE :

N'utilisez que de l'eau fraîche.

1. Placez l'appareil sur une surface plane.
2. Ouvrez le couvercle en le faisant tourner dans le sens inverse des aiguilles d'une montre. Retirez le couvercle.
3. Versez l'eau (max. 1,5 litres). Vous avez la possibilité de relever le niveau d'eau sur l'indication de niveau de l'appareil.
4. Fermez le couvercle. Vissez le couvercle sur la carafe de manière à ce que le bouton du couvercle soit orienté vers la poignée.
5. Placez l'appareil convenablement sur la base.
6. Branchez l'appareil uniquement dans une prise de courant en bon état.
7. Mettez l'appareil en marche à l'aide du bouton marche / arrêt. Le voyant de contrôle de l'interrupteur s'allume.

### NOTE :

Pendant la chauffe, de la condensation peut s'accumuler sur la base. Cela est normal et n'indique pas une défaillance de l'appareil.

### Mettre en pause / cesser le fonctionnement

Il y a deux options pour interrompre ou cesser l'ébullition :

1. L'appareil s'éteindra automatiquement après l'ébullition. L'indicateur lumineux disparaîtra.
2. Poussez l'interrupteur à bascule vers le haut pour terminer l'opération.

### ATTENTION :

N'enlevez pas l'appareil de la base sans l'éteindre d'abord. Les contacts situés sur la base ne permettent pas de débrancher l'alimentation électrique.

### AVERTISSEMENT : Risque de brûlures !

En versant, maintenez le couvercle fermé.

- Débranchez le cordon d'alimentation.
- Videz le bac à eau. Pour faire couler l'eau, appuyez sur le bouton du couvercle.

### Garder chaud

Votre bouilloire est pourvue d'une fonction thermo. Cette fonction peut garder l'eau chaude pendant 4 heures.

### Système de rangement du câble d'alimentation

Vous pouvez enrouler le câble au niveau du socle de l'appareil.

# Nettoyage



## AVERTISSEMENT :

- Toujours arrêter l'appareil avant le nettoyage et débrancher la fiche. Patientez que l'appareil refroidisse.
- Ne plongez jamais ni l'appareil ni le socle dans l'eau ou tout autre liquide. Vous risqueriez de provoquer une électrocution ou un incendie.



## ATTENTION :

- N'utilisez jamais de brosse métallique ni d'ustensile abrasif.
- N'utilisez jamais de détergent abrasif.
- Rincez le compartiment à eau à l'eau fraîche. Séchez-le à l'aide d'un torchon.
- Nettoyer le châssis après l'utilisation à l'aide d'un chiffon légèrement humide.
- Nettoyez le couvercle et le joint en anneau sous l'eau courante. Séchez les pièces à l'aide d'un tissu. Placez le joint en anneau dans le couvercle.

## Détartrage

- La fréquence des détartrages dépend de la dureté de l'eau et de la fréquence des utilisations.
- Si l'appareil s'éteint avant que l'eau bout, il est temps de procéder à un détartrage.
- N'utilisez pas de vinaigre mais plutôt tout produit de détartrage à base d'acide citrique se trouvant dans les commerces. Respectez les quantités indiquées.



## NOTE :

Faites bouillir de l'eau fraîche plusieurs fois (env. 3 à 4 fois) après le détartrage afin d'éliminer les dépôts. **Ne** consommez pas cette eau.

## En cas de dysfonctionnements

Problème	Cause possible	Solution
Impossible de mettre l'appareil en marche.	L'appareil ne reçoit pas d'alimentation électrique.	Vérifiez la prise avec un autre appareil.
		Branchez correctement la fiche secteur.
		Vérifiez le disjoncteur principal.

Problème	Cause possible	Solution
Impossible de mettre l'appareil en marche.	L'appareil est défectueux.	Contactez notre centre de service ou un spécialiste.
	Après une utilisation sans eau ou avec trop peu d'eau l'appareil n'a pas suffisamment refroidi.	Laissez l'appareil refroidir pendant 15 min.
L'appareil s'arrête avant ébullition.	L'intérieur de la bouilloire présente des taches de calcaire ou le circuit de la prise murale est surchargé.	Détartrage comme indiqué.
		Vérifiez le raccordement électrique.
L'appareil ne s'arrête pas.	Le couvercle n'est pas fermé.	Fermez le couvercle jusqu'à ce qu'il s'emboîte.
	Le joint en anneau n'est pas inséré.	Placez le joint en anneau dans le couvercle.

## Données techniques

Modèle : .....PC-WKS 1148 T  
 Alimentation : ..... 220 - 240 V~, 50 / 60 Hz  
 Puissance électrique : ..... 1360 - 1630 W  
 Classe de protection : ..... I  
 Capacité : ..... max. 1,5 l  
 Poids net : ..... env. 1,21 kg

Nous nous réservons le droit d'apporter des modifications techniques ainsi que des modifications de conception dans le cadre du développement continu de nos produits.

Cet appareil a été contrôlé d'après toutes les directives européennes actuelles applicables, comme par exemple concernant la compatibilité électromagnétique et la basse tension. Cet appareil a été fabriqué en respect des réglementations techniques de sécurité les plus récentes.

## Élimination

### Signification du symbole « Élimination »



Protégez votre environnement, ne jetez pas vos appareils électriques avec les ordures ménagères.

Utilisez, pour l'élimination de vos appareils électriques, les bornes de collecte prévues à cet effet où vous pouvez vous débarrasser des appareils que vous n'utilisez plus.

Vous contribuez ainsi à éviter les impacts potentiels dans l'environnement et sur la santé de chacun, causés par une mauvaise élimination de ces déchets.

Vous contribuez aussi au recyclage sous toutes ses formes des appareils électriques et électroniques usagés.

Vous trouverez toutes les informations sur les bornes d'élimination des appareils auprès de votre commune ou de l'administration de votre communauté.

## Manual de instrucciones

Le agradecemos la confianza depositada en este producto y esperamos que disfrute de su uso.

### Símbolos en este manual de instrucciones

Advertencias importantes para su seguridad están señaladas en especial. Siga estas advertencias incondicionalmente, para evitar accidentes y daños en el aparato:



#### AVISO:

Advierte ante los peligros para su salud y demuestra posibles riesgos de herida.



#### ATENCIÓN:

Indica los posibles riesgos para el aparato u otros objetos.



#### NOTA:

Pone en relieve consejos e informaciones para usted.

## Índice

Indicación de los elementos de manejo .....	3
Notas generales .....	23
Indicaciones especiales de seguridad para este aparato ....	23
Desembalaje del aparato .....	25
Indicación de los elementos de manejo /	
Contenido en la entrega .....	25
Notas de uso .....	26
Manejo .....	26
Limpieza .....	26
Descalcificado .....	27
Reparación de fallos .....	27
Datos técnicos .....	27
Eliminación .....	27

## Notas generales

Antes de la puesta en servicio de este aparato lea detenidamente el manual de instrucciones y guarde éste bien incluido la garantía, el recibo de pago y si es posible también el cartón de embalaje con el embalaje interior. En caso de dejar el aparato a terceros, también entregue el manual de instrucciones.

- Solamente utilice el aparato para el uso privado y para el fin previsto. Este aparato no está destinado para el uso profesional.
- No lo utilice al aire libre. No lo exponga al calor, a la entrada directa de rayos de sol, a la humedad (en ningún caso sumerja el aparato en agua) y a los cantos agudos. No utilice el aparato con las manos húmedas. En caso de que el aparato esté húmedo o mojado retire de momento la clavija de la caja de enchufe.
- Desconecte el aparato y siempre retire la clavija de la caja de enchufe (por favor tire de la clavija y no del cable), cuando no quiera utilizar el aparato, montar piezas o en caso de limpieza o defectos.
- **No** utilice el aparato sin vigilancia. En caso de salir de la habitación, desconecte siempre el aparato. Retire la clavija de la caja de enchufe.
- El aparato y el cable de alimentación de red se deben controlar regularmente para garantizar que no estén dañados. En caso de que se comprobara un daño, no se podrá seguir utilizando el aparato.
- Solamente utilice accesorios originales.
- Para la seguridad de sus niños no deje material de embalaje (Bolsas de plástico, cartón, poliestireno etc.) a su alcance.



#### AVISO:

No deje jugar a los niños con la lámina. ¡Existe peligro de asfixia!

## Indicaciones especiales de seguridad para este aparato

En el producto encontrará el siguiente símbolo con carácter de aviso:



#### AVISO:

¡Riesgo de quemaduras por vapor!

Tenga cuidado al utilizar el aparato.



#### AVISO: ¡Riesgo de quemaduras!

Durante el funcionamiento y después del mismo la temperatura de las superficies accesibles será muy elevada.

- Sujete siempre el aparato por el asa.

**⚠ AVISO: ¡Riesgo de quemaduras!**

- Incluso después del uso la superficie del elemento calentador sigue teniendo calor residual.

**⚠ AVISO:**

- ¡No llene más agua que hasta la marca de MAX, ya que sino podría salpicar agua herviente y ocasionarle heridas! La marca de MAX está en el tubo de vapor dentro del frasco.
- Asegurarse que la tapa se encuentre bien cerrada.
- No abrir la tapa mientras el agua está hirviendo.
- El nivel de agua debe encontrarse entre las marcas de MIN y MAX.
- Solamente ponga el aparato en marcha sobre una superficie de trabajo llana.
- No mueva el aparato ni lo toque, cuando esté en funcionamiento.
- Utilice el aparato solamente con la base perteneciente al aparato.
- Apagar el aparato antes de retirarlo de la base.
- La base y la parte externa del aparato no deben de mojarse.
- Asegúrese de que no entre agua en contacto con el adaptador del dispositivo.
- Este dispositivo puede ser utilizado por niños de 8 y más años si están bajo supervisión o se les han dado instrucciones relacionadas con el uso seguro del dispositivo y entienden los peligros que conlleva.
- La limpieza y el mantenimiento del usuario no deben ser realizados por niños menores de 8 años, y en este caso con supervisión.
- Mantenga el aparato y el cable fuera del alcance de niños menores de 8 años.
- Los niños no deben jugar con el aparato.
- Los aparatos pueden ser utilizados por personas con discapacidad física, psíquica o sensorial o con falta de experiencia y conoci-



miento si están bajo supervisión o se les dan instrucciones acerca del uso del aparato de una manera segura y si entienden los riesgos implicados.

- No repare usted mismo el aparato. Póngase en contacto con un técnico autorizado. Si el cable de alimentación está dañado, corresponde al fabricante, a su representante o persona de cualificación similar su reemplazo para evitar peligros.
- Este aparato sirve para calentar y hervir agua. No utilice el aparato nunca para calentar otros líquidos o comida. Podría provocar lesiones.
- Utilícelo sólo en un zona seca interior. El aparato está destinado al uso doméstico y a su uso en áreas similares, tales como:
  - En cocinas de tiendas, oficinas y otras áreas comerciales;
  - Por huéspedes en hoteles, moteles y otras instalaciones de alojamiento.

**No** está destinado a su uso en establecimientos Bed & Breakfast o alojamientos rurales.

- En el producto se muestran los símbolos siguientes:



### ATENCIÓN:

No sumerja el dispositivo en agua para limpiarlo. Siga las instrucciones indicadas en el capítulo “*Limpieza*”.

#### Desembalaje del aparato

1. Extraiga el aparato del embalaje.
2. Retire todos los materiales de embalaje, tales como películas, material de relleno, bridas de cable y cartón.
3. Compruebe que estén todos los materiales.
4. En caso de entrega incompleta o de daños, no encienda el aparato. Devuélvalo a su distribuidor inmediatamente.

#### **i** NOTA:

Es posible que queden residuos derivados de la producción o polvo en el aparato. Se recomienda limpiar el aparato tal como se indica en el capítulo “*Limpieza*”.

#### Indicación de los elementos de manejo/ Contenido en la entrega

- 1 Tapa
- 2 Botón para verter el agua
- 3 Anillo de sellado
- 4 Asa
- 5 Tubo de vapor con marca de máximo
- 6 Interruptor de encendido/apagado
- 7 Base
- 8 Cable de red
- 9 Frasco termo
- 10 Caño

## Notas de uso

### Preparación

Antes del primer uso deje hervir en el aparato 3 veces agua fresca. Por favor solamente utilice agua clara sin aditivos.

### Cable de red

Desenrolle por completo el cable de red necesitado de la base del aparato. Preste atención con la guía del cable de la red.

### Conexión eléctrica

Revisar si el voltaje de la red que va a utilizar coincide con la del aparato. Los datos correspondientes los encontrará en la placa de identificación en la base.

### Consumo nominal

El equipo puede asumir una potencia de 1630 W en total.

#### **ATENCIÓN: ¡Sobrecarga!**

No utilice enchufes múltiples, como este equipo es demasiado potente.

### Conectar / desconectar

- **Conectar:**  
Pulse el interruptor hacia abajo. Se encenderá la luz de control del interruptor.
- **Desconectar:**  
Pulse el interruptor hacia arriba. Se apagará la luz de control del interruptor.

## Manejo

#### **NOTA:**

Siempre utilice agua fresca.

1. Colocar el aparato sobre un lugar nivelado.
2. Abra la tapa girando en el sentido antihorario. Retire la tapa.
3. Llene el hervidor con agua (máx. 1,5 litros). El nivel de agua se puede ver en el indicador del nivel de agua.

4. Cierre la tapa. Enrosque la tapa en el frasco de manera que el botón de la tapa señale hacia el asa.
5. Colocar el hervidor a ras sobre la base.
6. Conectar el aparato solamente en un enchufe con contacto de protección instalado según las prescripciones.
7. Conecte el aparato con el interruptor. El testigo del interruptor se encenderá.

#### **NOTA:**

Durante la cocción, se puede acumular agua de condensación en la base. Es normal, no se trata de una avería del aparato.

### Pausa /finalización del funcionamiento

Para interrumpir o finalizar el proceso de ebullición hay dos opciones:

1. El dispositivo se apagará automáticamente después del proceso de ebullición. La lámpara indicadora se apagará.
2. Pulse el interruptor hacia arriba para finalizar el funcionamiento.

#### **ATENCIÓN:**

No retire el aparato de la base sin haberlo desconectado primero.

Los contactos de la base no son adecuados para desconectar la alimentación.

#### **AVISO: ¡Existe peligro de quemarse!**

Al verter el agua mantenga cerrada la tapadera.

- Desconecte el cable de alimentación.
- Vacíe el recipiente de agua. Para verter agua, pulse el botón sobre la tapa.

### Mantener caliente

El hervidor de dagua tiene la función termo. Mantiene agua caliente hasta 4 horas.

### Dispositivo enrollador para el cable de red

El cable de red se puede enrollar en la base.

# Limpieza

#### **AVISO:**

- Antes de que limpie el equipo siempre lo apague y desconecte el enchufe. Espere hasta que el equipo se haya enfriado.
- No sumerja ni el aparato ni la base en agua o en otros líquidos. Podría causar un electrochoque o un incendio.

### ⚠ ATENCIÓN:

- No utilice ningún cepillo metálico u otros objetos que rayen el aparato.
- No utilice detergentes agresivos o que rayen.
- Enjuague el recipiente de agua con agua clara. Seque éste con un paño.
- Después del uso limpie la carcasa con un paño levemente humedecido.
- Limpie la tapa y el anillo de sellado bajo agua corriente. Seque las piezas con un trapo. Inserte el anillo de sellado en la tapa.

### Descalcificado

- Los intervalos de descalcificación dependen del grado hidrotimétrico del agua y de la frecuencia del uso.
- Si el aparato se apaga antes de que el agua hierva, debe efectuarse antes del tiempo recomendado la descalcificación.
- Favor no utilizar vinagre, sino agentes desinfectantes comerciales a base de ácido cítrico. Desifigar según la recomendación.

### 📌 NOTA:

Después de la descalcificación hierva agua fresca repetidas veces (aprox. de 3 a 4 veces) para que se eliminen los residuos. **No** consuma este agua.

### Reparación de fallos

Problema	Causa probable	Remedio
El equipo no deja encenderse.	El aparato no recibe suministro eléctrico.	Compruebe la toma con otro aparato.
		Enchufe el cable correctamente.
	Compruebe el disyuntor de circuito principal.	
El equipo se apaga antes de que el agua hierva.	El aparato está defectuoso.	Póngase en contacto con nuestro centro de servicios o con un especialista.
	Después de haberlo utilizado sin o con sólo poco agua, el equipo ya no ha enfriado de manera suficiente.	Deje enfriar el equipo durante de por lo menos 15 min.
El equipo se apaga antes de que el agua hierva.	El interior del hervidor de agua tiene un exceso de depósitos de cal o el circuito de la toma de corriente está sobrecargado.	Descalcifique el equipo según las instrucciones.
		Controle la conexión a la red.

Problema	Causa probable	Remedio
El aparato no se apaga.	La tapa no está cerrada.	Cierre la tapa hasta que encaje en su lugar.
	El anillo de sellado no está insertado.	Inserte el anillo de sellado en la tapa.

### Datos técnicos

Modelo: .....PC-WKS 1148 T  
 Suministro de tensión: ..... 220 - 240 V~, 50/60 Hz  
 Potencia: ..... 1360 - 1630 W  
 Clase de protección: ..... I  
 Capacidad: ..... máx. 1,5 l  
 Peso neto: .....aprox. 1,21 kg

El derecho de realizar modificaciones técnicas y de diseño en el curso del desarrollo continuo del producto está reservado.

Este aparato se ha examinado según las normativas actuales y vigentes de la Comunidad Europea, como p.ej. compatibilidad electromagnética y directiva de baja tensión y se ha construido según las más nuevas especificaciones en razón de la seguridad.

### Eliminación

#### Significado del símbolo "Cubo de basura"



Proteja nuestro medio ambiente, aparatos eléctricos no forman parte de la basura doméstica.

Haga uso de los centros de recogida previstos para la eliminación de aparatos eléctricos y entregue allí sus aparatos eléctricos que no vaya a utilizar más.

Ayudará en evitar las potenciales consecuencias, a causa de una errónea eliminación de desechos, para el medio ambiente y la salud humana.

Con ello, contribuirá a la recuperación, al reciclado y a otras formas de reutilización de los aparatos viejos eléctricos y electrónicos.

La información cómo se debe eliminar los aparatos, se obtiene en su ayuntamiento o su administración municipal.

## Istruzioni per l'uso

Grazie per aver scelto il nostro prodotto. Vi auguriamo un buon utilizzo del dispositivo.

### Simboli per questo manuale di istruzioni per l'uso

Le indicazioni importanti per la propria sicurezza sono indicati appropriatamente. Osservare assolutamente queste indicazioni, per evitare incidenti e danni all'apparecchio:



#### AVVISO:

Previene i rischi della propria salute ed indica possibili rischi di ferite.



#### ATTENZIONE:

Indica possibili pericoli per l'apparecchio o altri oggetti.



**NOTA:** Mette in risalto consigli ed informazioni.

## Indice

Elementi di comando .....	3
Note generali.....	28
Avvertenze di sicurezza specifiche per questo apparecchio .....	28
Disimballaggio dell'apparecchio .....	30
Elementi di comando/Nella fornitura.....	30
Note per l'uso.....	31
Uso .....	31
Pulizia.....	31
Decalcificazione .....	32
Rimozione guasti .....	32
Dati tecnici.....	32
Smaltimento .....	32

## Note generali

Prima di mettere in funzione questo apparecchio, leggere molto attentamente le istruzioni per l'uso e conservarle con cura unitamente al certificato di garanzia, allo scontrino e, se possibile, alla scatola di cartone con la confezione interna. Se passate l'apparecchio a terzi, consegnate anche le istruzioni per l'uso.

- Utilizzare l'apparecchio esclusivamente per scopi privati e conformemente al tipo di applicazione previsto. Questo prodotto non è stato concepito ai fini di un impiego in ambito industriale.
- Non utilizzarlo all'aperto. Proteggerlo dal calore, nonché dall'esposizione diretta ai raggi solari e dall'umidità (non immergerlo mai in sostanze liquide) e tenerlo a distanza da oggetti con spigoli affilati. Non utilizzare l'apparecchio con le mani umide. Nel caso in cui si bagni o si inumidisca l'apparecchio, staccare immediatamente la spina.
- Disattivare l'apparecchio e staccare sempre la spina dalla relativa presa (prendendo in mano la spina, non tirando il cavo) allorché non si utilizza l'apparecchio, quando si applicano degli accessori oppure nel caso in cui lo si debba pulire o si siano manifestate anomalie.
- **Non** mettere in funzione l'apparecchio senza sorveglianza. Spegnerne sempre l'apparecchio, se si desidera uscire dalla stanza. Estrarre la spina dalla presa.
- Controllare regolarmente che l'apparecchio e il cavo non presentino tracce di danneggiamento. In tal caso l'apparecchio non deve più essere utilizzato.
- Utilizzare esclusivamente accessori originali.
- Per sicurezza tenere l'imballaggio (sacchetto di plastica, scatola, polistirolo, ecc.) fuori dalla portata dei bambini.



#### AVVISO:

Non lasciar giocare i bambini piccoli con la pellicola.  
**Pericolo di soffocamento!**

## Avvertenze di sicurezza specifiche per questo apparecchio

Sul prodotto sono riportati i seguenti simbolo con avvertenze:



#### AVVISO:

**Pericolo di scottatura a causa del vapore che fuoriesce!**

Prestare attenzione quando si usa l'apparecchio.



#### AVVISO: Rischio di ustioni!

Durante e dopo il funzionamento, la temperature delle superfici accessibili sarà molto alta.

- Tieni sempre l'apparecchio per il manico.

 **AVVISO: Rischio di ustioni!**

- Anche dopo l'uso la superficie dell'elemento riscaldante ha ancora un calore residuo.

 **AVVISO:**

- Non eccedere il segno MAX quando si riempie l'apparecchio, altrimenti c'è il rischio che l'acqua bollente possa spruzzare fuori e causare bruciature! La marcatura MAX si trova sul tubo di vapore all'interno della bocchetta.
- Fate attenzione che il coperchio sia ben chiuso.
- Non aprire il coperchio, mentre l'acqua bolle.
- Il livello dell'acqua deve essere tra le tacche indicanti MIN e MAX!
- Usare l'apparecchio solo su superfici da lavoro livellate.
- Non muovere e non toccare l'apparecchio quando questo è in funzione.
- Usare l'apparecchio unicamente con la base appropriata.
- Spegnete l'apparecchio prima di toglierlo dalla base.
- La base e l'esterno dell'apparecchio non devono mai bagnarsi.
- Prestare attenzione che l'acqua non venga a contatto con l'adattatore del dispositivo.
- Quest'apparecchio può essere usato da bambini dagli 8 anni in su se sono supervisionati o istruiti riguardo l'uso sicuro dell'apparecchio comprendendo i pericoli a esso associati.
- La pulizia e la manutenzione utente non devono essere eseguiti da bambini, a meno che di età superiore agli 8 anni e non siano controllati.
- Tenere il dispositivo e il cavo fuori dalla portata dei bambini di età inferiore agli 8 anni.
- I bambini non devono giocare con l'apparecchio.

- Gli apparecchi possono essere utilizzato da persone con ridotte capacità fisiche, sensoriali o mentali e mancanza di esperienza e conoscenza sotto la supervisione o grazie alle istruzioni sull'uso dell'apparecchio in modo sicuro e quando essi capiscono i pericoli potenziali derivanti dall'utilizzo dell'apparecchio.
- Non tentare di riparare l'apparecchio da soli. Contattare sempre un tecnico autorizzato. Se il cavo di alimentazione è danneggiato, farlo sostituire dal produttore, dall'agente addetto all'assistenza oppure da personale qualificato per evitare situazioni pericolose.
- Questo apparecchio è usato per riscaldare e bollire acqua. Non riscaldare altri liquidi o alimenti. Questo potrebbe provocare lesioni.
- Usare l'apparecchio solo in un'area asciutto e al chiuso. È previsto per uso domestico e aree d'uso simili come ad esempio:
  - In cucine in negozi, uffici e altre aree commerciali;
  - Da ospiti in alberghi, motel e altre strutture.

**Non** è adatto all'uso in stabilimenti simili a Bed & Breakfast.

- I simboli seguenti sono sul prodotto:



### ATTENZIONE:

Non immergere il dispositivo in acqua per pulirlo. Segui le istruzioni descritte nel capitolo *"Pulizia"*.

#### Disimballaggio dell'apparecchio

1. Estrarre l'apparecchio dall'imballaggio.
2. Rimuovere tutti i materiali dell'imballaggio come pellicole, materiale di riempimento, clip cavi e cartone.
3. Controllare che non manchi alcun componente.
4. In caso di fornitura non complete o danni, non usare il dispositivo. Restituirlo immediatamente al rivenditore.

#### **i** NOTA:

Sull'apparecchio possono raccogliersi residui di produzione o polvere. Si consiglia di pulire l'apparecchio come indicato nel capitolo *"Pulizia"*.

#### Elementi di comando / Nella fornitura

- 1 Coperchio
- 2 Pulsante per versare l'acqua
- 3 Anello di bloccaggio
- 4 Impugnatura
- 5 Tubo a vapore con marcatura MAX
- 6 Interruttore accensione/spengimento
- 7 Base
- 8 Cavo di alimentazione
- 9 Termos
- 10 Beccuccio

## Note per l'uso

### Preparazione

Prima di usare l'apparecchio per la prima volta far bollire 3 volte acqua fresca. Usare solo acqua fresca senza l'aggiunta di altre sostanze.

### Cavo di alimentazione

Svolgere completamente il cavo dalla base. Attenzione alla guida del cavo.

### Collegamento elettrico

Controllate che la tensione di rete che volete utilizzare coincida con quella dell'apparecchio. Troverete i dati relativi sulla targhetta della base.

### Potenza allacciata

L'apparecchio ha una capacità totale di 1630 W.

#### **ATTENZIONE: Sovraccarico!**

Non utilizzare prese multiple perché questo apparecchio è troppo potente.

### Accendere / spegnere

- **Accendere:**  
Spingere dell'interruttore verso il basso. La spia di controllo dell'interruttore si illumina.
- **Spegnere:**  
Spingere dell'interruttore verso l'alto. La spia di controllo dell'interruttore si spegne.

## Uso

#### **NOTA:**

Usare sempre acqua fresca.

1. Mettete l'apparecchio su una superficie d'appoggio piana.
2. Aprire il coperchio girando in senso orario. Estrarre il contenitore
3. Riempire con acqua (mass. 1,5 litri). Si può controllare il livello di riempimento sull'indicatore di livello acqua dell'apparecchio.

4. Chiudere il coperchio. Avvitare il coperchio sul termos in modo che il tasto del coperchio sia rivolto verso l'impugnatura.
5. Inserite il bollitore sulla base in modo che aderisca bene.
6. Collegate l'apparecchio solo ad una presa con contatto di terra regolarmente installata.
7. Accendere l'apparecchio usando l'interruttore. La spia nell'interruttore si accende.

#### **NOTA:**

Durante la cottura, l'acqua di condensa può accumularsi sulla base. Ciò è normale e non rappresenta un malfunzionamento del dispositivo.

### Sospendere/terminare il funzionamento

Ci sono due opzioni per interrompere l'ebollizione o terminarla:

1. L'apparecchio si spegne automaticamente dopo l'ebollizione. La luce di indicazione si spegnerà.
2. Spingere l'interruttore a leva verso l'alto per terminare il funzionamento.

#### **ATTENZIONE:**

Non rimuovere l'apparecchio dalla base senza prima spegnerlo.

I contatti sulla base non sono adatti alla disconnessione dell'alimentazione di corrente.

#### **AVVISO: Pericolo di ustioni!**

Tenere il coperchio chiuso mentre si versa il liquido.

- Scollega il cavo di alimentazione.
- Svuotare il contenitore dell'acqua. Per versare l'acqua, premere il pulsante sul coperchio.

### Tenere caldo

Il bollitore dell'acqua ha una funzione termos. Può mantenere l'acqua calda fino a 4 ore.

### Dispositivo di avvolgimento per il cavo di alimentazione

Il cavo di alimentazione si può avvolgere sul fondo.

## Pulizia

#### **AVVISO:**

- Spegnerne sempre l'apparecchio prima della pulizia e staccare la spina. Attendere finché l'apparecchio è raffreddato.
- Non immergere l'apparecchio o la base in acqua o altri liquidi. Ne potrebbe conseguire un corto circuito o incendio.

**⚠ ATTENZIONE:**

- Non usare spazzole di ferro o altri oggetti abrasivi.
- Non usare detergenti forti o abrasivi.
- Sciacquare il contenitore con acqua pulita. Asciugarlo con un panno.
- Dopo l'uso pulire l'apparecchio con un panno leggermente inumidito.
- Pulire il coperchio e l'anello di bloccaggio rimovibile sotto acqua corrente. Asciugare le parti con un panno. Inserire l'anello di bloccaggio nel coperchio.

**Decalcificazione**

- Gli intervalli di decalcificazione dipendono dal grado di durezza dell'acqua e dalla frequenza dell'uso.
- Se l'apparecchio si spegne prima che l'acqua bolla, è necessario procedere ad una decalcificazione prima.
- Per cortesia non utilizzate aceto, ma piuttosto una delle sostanze decalcificanti comunemente in commercio a base di acido citrico. Per il dosaggio attenetevi alle indicazioni riportate sul prodotto.

**i NOTA:**

Dopo la decalcificazione eseguita diverse volte, bollire acqua pulita (ca 3 o 4 volte). **Non** consumare quest'acqua.

**Rimozione guasti**

Problema	Possibile causa	Rimedio
Non si riesce a spegnere l'apparecchio.	L'apparecchio non viene alimentato.	Controllare la presa con un'altro apparecchio.
		Inserire la spina correttamente.
		Controllare l'interruttore di circuito principale.
L'apparecchio risulta difettoso.	Dopo un funzionamento senza o con troppo poca acqua l'apparecchio non è ancora sufficientemente raffreddato.	Contattare il centro assistenza e un tecnico.
		Lasciare raffreddare l'apparecchio per 15 minuti.
L'apparecchio si spegne prima della bollitura.	All'interno del bollitore c'è eccessivo calcare o il circuito della presa a parete è sovraccaricato.	Decalcificare secondo le indicazioni.
		Controllare il collegamento alla rete elettrica.

Problema	Possibile causa	Rimedio
L'apparecchio non si spegne.	Il coperchio non è chiuso.	Chiudi il coperchio fino a che non si blocca in posizione.
	L'anello di bloccaggio non è inserito.	Inserire l'anello di bloccaggio nel coperchio.

**Dati tecnici**

Modello: ..... PC-WKS 1148 T  
 Alimentazione rete: ..... 220 - 240 V~, 50 / 60 Hz  
 Alimentazione: ..... 1360 - 1630 W  
 Classe di protezione: ..... I  
 Capacità: ..... max. 1,5 l  
 Peso netto: ..... ca. 1,21 kg

Si riserva il diritto di apportare modifiche tecniche e di design nel corso dello sviluppo del prodotto.

Questo apparecchio è stato controllato sulla base di tutte le direttive CE attuali in vigore in questo settore, quali per esempio la normativa in materia di compatibilità elettromagnetica e la direttiva in materia di bassa tensione, ed è stato costruito conformemente alle norme di sicurezza più moderne.

**Smaltimento****Significato del simbolo "Eliminazione"**

Salvaguardare l'ambiente, gli elettrodomestici non vanno eliminati come rifiuti domestici.

Per l'eliminazione degli elettrodomestici, fare uso dei posti di raccolta previsti per questo tipo e porre quegli elettrodomestici che non sono più in uso.

Si contribuisce così ad evitare un effetto potenziale sull'ambiente e sulla salute, dovuto magari ad una eliminazione sbagliata.

Questo significa un contributo personale alla riutilizzazione, al riciclaggio e altre forme di utilizzazione di elettrodomestici ed apparecchi elettronici usati.

Si possono trovare le corrispondenti informazioni sugli appositi luoghi di raccolta, nelle amministrazioni dei comuni.



## Instruction Manual

Thank you for choosing our product. We hope you will enjoy using the appliance.

### Symbols in these Instruction Manual

Important information for your safety is specially marked. It is essential to comply with these instructions in order to avoid accidents and prevent damage to the appliance:



#### **WARNING:**

This warns you of dangers to your health and indicates possible injury risks.



#### **CAUTION:**

This refers to possible hazards to the appliance or other objects.



**NOTE:** This highlights tips and information.

## Contents

Overview of the Components .....	3
General Notes .....	33
Special Safety Instructions for the Appliance .....	33
Unpacking the Appliance .....	35
Overview of the Components / Scope of Delivery .....	35
Notes on Use .....	36
Use .....	36
Cleaning .....	36
Decalcification .....	37
Troubleshooting .....	37
Technical Data .....	37
Disposal .....	37

## General Notes

Read the operating instructions carefully before putting the appliance into operation and keep the instructions including the warranty, the receipt and, if possible, the box with the internal packing. If you give this appliance to other people, please also pass on the operating instructions.

- The appliance is designed exclusively for private use and for the envisaged purpose. This appliance is not fit for commercial use.
- Do not use it outdoors. Keep it away from sources of heat, direct sunlight, humidity (never dip it into any liquid) and sharp edges. Do not use the appliance with wet hands. If the appliance is humid or wet, unplug it immediately.
- When cleaning or putting it away, switch off the appliance and always pull out the plug from the socket (pull the plug itself, not the lead) if the appliance is not being used and remove the attached accessories.
- Do **not** operate the appliance without supervision. If you leave the room you should always turn the appliance off. Remove the plug from the socket.
- The appliance and the mains lead have to be checked regularly for signs of damage. If damage is found the appliance must not be used.
- Use only original spare parts.
- In order to ensure your children's safety, please keep all packaging (plastic bags, boxes, polystyrene etc.) out of their reach.



#### **WARNING:**

Do not allow small children to play with the foil. There is a **danger of suffocation!**

## Special Safety Instructions for the Appliance

You will find the following symbol with warning character on the appliance:



#### **WARNING:**

**Danger of scalding due to escaping steam!**

Take care when using the appliance.



#### **WARNING: Risk of burns!**

During operation and afterwards, the temperature of the accessible surfaces will be very high.

 **WARNING: Risk of burns!**

- Always hold the appliance by the handle.
- Even after use the surface of the heating element still has residual heat.

 **WARNING:**

- Do not exceed the MAX mark when filling, otherwise the water may boil over and cause burns! You can find the MAX marking on the steam tube inside the flask.
- Always ensure that the lid is tightly closed.
- Do not open the lid when the water is boiling.
- The water level must be between the MAX and MIN marks.
- Use the appliance only on a level work surface.
- Do not move the appliance and do not touch it when it is working.
- Only use the kettle with the accompanying base.
- Switch the appliance off before removing it from the base!
- The base and exterior of the appliance must not become wet.
- Pay attention that no water comes in contact with the appliance adapter.
- This appliance can be used by children aged from 8 years and above if they have been given supervision or instruction concerning the safe use of the appliance understand the hazards involved.
- Cleaning and maintenance by the user shall not be made by children unless they are older 8 years and supervised.
- Keep the appliance and its cord out of reach of children less than 8 years.
- Children shall not play with the appliance.
- Appliances can be used by persons with reduced physical, sensory or mental capabilities or lack of experience and knowledge if they have been given supervision or instruction concerning use

of the appliance in a safe way and if they understand the hazards involved.

- Do not repair the appliance by yourself. Always contact an authorized technician. If the supply cord is damaged, it must be replaced by the manufacturer, its service agent or similarly qualified persons in order to avoid a hazard.
- This appliance is used for heating and boiling water. Never use to heat up other fluids or foodstuffs. This can cause injury.
- Only use the appliance in a dry, indoor area. It is intended for domestic use and similar areas of use such as e.g.:
  - In staff kitchen areas in shops, offices and other working environments;
  - By guests in hotels, motels and other residential type environments.

It is **not** intended for use in farm houses or Bed & Breakfast type environments.

- The following symbols are shown on the product:



### **CAUTION:**

Do not immerse the appliance into water for cleaning. Please follow the instructions as stipulated in the chapter “*Cleaning*”.

### **Unpacking the Appliance**

1. Remove the appliance from its packaging.
2. Remove all packaging materials such as films, filler material, cable clips and carton.
3. Check the contents for completeness.
4. In case of incomplete delivery or damage, do not operate the appliance. Return it to your dealer immediately.

#### **i NOTE:**

Production residue or dust may have collected on the appliance. We recommend cleaning the appliance according to chapter “*Cleaning*”.

### **Overview of the Components / Scope of Delivery**

- 1 Lid
- 2 Button to pour out the water
- 3 Seal ring
- 4 Handle
- 5 Steam tube with MAX marking
- 6 On/Off switch
- 7 Base
- 8 Mains Lead
- 9 Thermo flask
- 10 Spout

## Notes on Use

### Preparation

Before using for the first time, boil fresh water at least three times in the appliance. Use only water without any additives or ingredients.

### Mains Lead

Completely unwind the length of mains lead that you require from the bottom section of the base. Please ensure that the mains lead does not become tangled up.

### Electrical Connection

Check whether the electrical voltage that you intend to use is the same as that of the appliance. Details are to be found on the label on the base.

### Connected Wattage

The total power consumption of this appliance can be up to 1630 W.

#### CAUTION: Overload!

Do not use any multiple sockets, as this appliance is too powerful.

### Switching On/Off

- **Switching on:**  
Press the toggle switch downwards. The indicator light in the switch lights up.
- **Switching off:**  
Press the toggle switch upwards. The indicator light in the switch goes off.

## Use

#### NOTE:

Always use fresh water.

1. Place the appliance on a flat surface.
2. Open the lid by turning it counter-clockwise. Take off the lid.

3. Fill in the water (max. 1.5 litre). You can read the filling level on the water level indicator of the kettle.
4. Close the lid. Screw the lid onto the flask so that the button on the lid points to the handle.
5. Place the kettle flush on the base.
6. Only connect the appliance to a properly installed safety socket.
7. Switch on the kettle by pressing the switch.  
The control lamp in the switch will light up.

#### NOTE:

During cooking, condensation water can accumulate on the base. This is normal and not a malfunction of the appliance.

### Pausing / Terminating Operation

There are two options to interrupt the boiling process or to terminate it:

1. The appliance will shut off automatically after the boiling process. The indicator lamp will go out.
2. Push the switch upwards to finish operation.

#### CAUTION:

Do not remove the appliance from the base without shutting it off first

The contacts on the base are not suitable for disconnecting the power supply.

#### WARNING: Danger of Scalding!

When pouring the water out, keep the lid closed.

- Disconnect the power cord.
- Emptying the water container. To pour out water, press down the button on the lid.

### Keeping Warm

Your water boiler has a thermo function. It can keep water warm for up to 4 hours.

### Mains Cable Take-Up Appliance

The mains cable can be wound up on the base.

## Cleaning

#### WARNING:

- Always turn the appliance off before cleaning it and remove the mains plug. Wait until the appliance has cooled down.
- Never immerse the appliance or the base into water or other liquids. Otherwise this might result in an electric shock or fire.

**CAUTION:**

- Do not use any wire brush or other abrasive objects.
- Do not use any acidic or abrasive detergents
- Rinse the water container out with clean water. Then dry it off with a cloth.
- Clean the housing after use with a slightly damp cloth.
- Clean the lid and the removable seal ring under running water. Dry the parts with a cloth. Insert the seal ring into the lid.

**Decalcification**

- The frequency of the decalcifying operation depends on the hardness of the water and on how often the appliance is used.
- If the appliance switches off before the water boils, it probably needs to be decalcified.
- Please do not use vinegar but a commercially available decalcification agent on the basis of citric acid. Only use the quantities stated in the instructions.

**NOTE:**

After descaling the appliance boil fresh water in it several times (approximately 3-4 times) in order to remove any residues. Do **not** consume this water.

**Troubleshooting**

Problem	Possible Cause	Remedy
It is not possible to switch the appliance on.	The appliance has no power supply.	Check the socket with another appliance.
		Plug in the mains plug correctly.
	Check the main circuit breaker.	
The appliance switches off before the water has boiled.	The appliance is faulty.	Contact our service centre or a specialist.
	After being used without or with too little water the appliance has not cooled down sufficiently.	Allow the appliance to cool down for 15 min.
The appliance switches off before the water has boiled.	The inside of the water kettle is stained with excessive limestone or the circuit of the wall socket is overloaded.	Descal the appliance as instructed.
		Check the mains connection.
The appliance does not switch off.	The lid is not closed.	Close the lid until it locks into place.
	The seal ring is not inserted.	Insert the seal ring into the lid.

**Technical Data**

Model:.....PC-WKS 1148 T  
 Power supply:.....220 - 240 V~, 50/60 Hz  
 Power rating:.....1360 - 1630 W  
 Protection class:.....I  
 Capacity:.....max. 1.5 ℓ  
 Net weight:.....approx. 1.21 kg

The right to make technical and design modifications in the course of continuous product development remains reserved.

This appliance has been tested according to all relevant current CE guidelines, such as electromagnetic compatibility and low voltage directives, and has been constructed in accordance with the latest safety regulations.

**Disposal**

**Meaning of the “Dustbin” Symbol**



Protect our environment: do not dispose of electrical equipment in the domestic waste.

Please return any electrical equipment that you will no longer use to the collection points provided for their disposal.

This helps avoid the potential effects of incorrect disposal on the environment and human health.

This will contribute to the recycling and other forms of re-utilisation of electrical and electronic equipment.

Information concerning where the equipment can be disposed of can be obtained from your local authority.

## Instrukcja obsługi

Dziękujemy za wybór naszego produktu. Mamy nadzieję, że korzystanie z urządzenia sprawi państwu radość.

### Symbole użyte w tej instrukcji obsługi

Ważne informacje dotyczące bezpieczeństwa użytkownika są specjalnie wyróżnione. Koniecznie stosuj się do tych wskazówek, aby uniknąć wypadków i uszkodzenia urządzenia:

#### OSTRZEŻENIE:

Ostrzega przed zagrożeniami dla zdrowia i wskazuje na potencjalne ryzyka obrażeń.

#### UWAGA:

Wskazuje na potencjalne zagrożenia dla urządzenia lub innych przedmiotów.

#### WSKAZÓWKA:

Wyróżnia porady i informacje ważne dla użytkownika.

## Spis treści

Przegląd elementów obsługi.....	3
Ogólne uwagi.....	38
Specjalne wskazówki bezpieczeństwa dla urządzenia.....	38
Wypakowanie urządzenia.....	41
Przegląd elementów obsługi / Zakres dostawy.....	41
Wskazówki dotyczące użytkowania.....	41
Obsługa.....	41
Czyszczenie.....	42
Odwapnianie.....	42
Eliminowanie usterek i zakłóceń.....	42
Dane techniczne.....	43
Ogólne warunki gwarancji.....	43
Usuwanie.....	43

## Ogólne uwagi

Przed uruchomieniem urządzenia proszę bardzo dokładnie przeczytać instrukcję obsługi. Proszę zachować ją wraz z kartą gwarancyjną, paragonem i w miarę możliwości również kartonem z opakowaniem wewnętrznym. Przekazując urządzenie innej osobie, oddaj jej także instrukcję obsługi.

- Proszę wykorzystywać urządzenie jedynie dla prywatnego celu, jaki został przewidziany dla urządzenia. Urządzenie to nie zostało przewidziane do użytku w ramach działalności gospodarczej.
- Proszę nie korzystać z urządzenia na zewnątrz. Proszę trzymać urządzenie z daleka od ciepła, bezpośredniego promieniowania słonecznego, wilgoci (w żadnym wypadku nie zanurzać w substancjach płynnych) oraz ostrych krawędzi. Proszę nie obsługiwać urządzenia wilgotnymi dłońmi. Jeżeli urządzenie jest wilgotne lub mokre, proszę natychmiast wyciągnąć wtyczkę.
- Jeżeli nie korzystacie Państwo z urządzenia, jeżeli chcecie Państwo zamontować jakieś akcesoria, w celu wyczyszczenia lub w przypadku jakichkolwiek zakłóceń, proszę zawsze wyłączyć urządzenie i wyjąć wtyczkę z gniazdka (należy ciągnąć za wtyczkę, nie za przewód).
- Pracującego urządzenia **nie** należy pozostawiać bez nadzoru. Przed opuszczeniem pomieszczenia urządzenie należy zawsze wyłączać i wyciągać wtyczkę sieciową z gniazda.
- Należy regularnie sprawdzać, czy urządzenie i kabel sieciowy nie są uszkodzone. W razie uszkodzenia należy przestać korzystać z urządzenia.
- Proszę stosować tylko oryginalne akcesoria.
- Dla bezpieczeństwa dzieci proszę nie zostawiać swobodnie dostępnych części opakowania (torby plastikowe, kartony, styropian itp.).

#### OSTRZEŻENIE:

Nie pozwalaj dzieciom bawić się folią. **Niebezpieczeństwo uduszenia!**

## Specjalne wskazówki bezpieczeństwa dla urządzenia

Na produkcie znajdują się poniższe symbol ostrzegawcze:



### OSTRZEŻENIE:

**Niebezpieczeństwo poparzeń z powodu wydobywającej się pary!**

Podczas obsługi urządzenia należy zachować ostrożność.

### **OSTRZEŻENIE: Ryzyko oparzeń!**

Podczas i po zakończeniu operacji, temperatura dostępnych powierzchni będzie bardzo wysoka.

- Zawsze trzymać urządzenie wyłącznie za uchwyt.
- Nawet po użyciu na powierzchni elementu grzejnego pozostaje ciepło resztkowe.

### **OSTRZEŻENIE:**

- Proszę nie napełniać wody ponad linię oznaczającą poziom maksymalny, w przeciwnym razie wrząca woda może zacząć wypryskiwać z czajnika i spowodować oparzenia! Oznaczenie MAX jest w rurce pary wewnątrz termosu.
- Należy zwracać uwagę, żeby przykrywka była zawsze dobrze zamknięta.
- Nie otwierać pokrywki podczas gotowania wody.
- Poziom wody musi znajdować się pomiędzy linią MIN a MAX!
- Urządzenie powinno być używane wyłącznie na płaskiej powierzchni roboczej.
- Nie przesuwaj i nie chwytaj pracującego urządzenia.
- Urządzenia proszę używać wyłącznie ze stanowiącą jego część podstawą.
- Urządzenie należy wyłączyć przed zdjęciem go z podstawy.
- Podstawa i strona zewnętrzna urządzenia nie mogą zamoknąć.
- Zwróć uwagę, aby zasilacz urządzenia nie wchodził w kontakt z wodą.
- Urządzenie może być użytkowane przez dzieci od 8 roku, jeśli znajdują się pod nadzorem lub zostały poinstruowane odnośnie użytkowania urządzenia w bezpieczny sposób i rozumieją związane z tym ryzyko.

- Dzieci nie mogą zajmować się czyszczeniem ani konserwacją urządzenia, chyba, że ukończyły 8 lat i są nadzorowane.
  - Trzymać urządzenie i jego przewód z dala od dzieci poniżej 8 roku życia.
  - Dzieciom nie wolno bawić się urządzeniem.
  - Urządzenia mogą być użytkowane przez osoby z ograniczonymi zdolnościami fizycznymi, czuciowymi lub mentalnymi oraz bez doświadczenia i wiedzy w zakresie użytkowania, jeśli znajdują się pod nadzorem lub zostały poinstruowane odnośnie użytkowania urządzenia w bezpieczny sposób i rozumieją związane z tym ryzyko.
  - Nie naprawiać urządzenia samodzielnie. Skontaktować się z pracownikiem autoryzowanego serwisu. Jeśli przewód zasilania jest uszkodzony, należy go wymienić u producenta, przedstawiciela serwisu lub podobnie wykwalifikowanej osoby, aby uniknąć zagrożenia.
  - To urządzenie używane jest do podgrzewania i gotowania wody. Nigdy nie używać do podgrzewania innych płynów ani potraw. Może to spowodować obrażenia ciała.
  - Korzystać z urządzenia tylko na suchym obszarze wewnątrz budynków. Urządzenie przeznaczone jest do użytku domowego oraz podobnych obszarów użytkowania, jak przykładowo:
    - W kuchniach dla personelu w sklepach, w biurach i innych miejscach komercyjnych;
    - Przez gości w hotelach, motelach i innych miejscach, gdzie przyjmowani są goście.
- Nie** jest przeznaczone do użytkowania w gospodarstwach agroturystycznych oraz miejscach typu „nocleg ze śniadaniem”.



- Poniższe symbole znajdują się na urządzeniu:



## UWAGA:

Nie zanurzać urządzenia w wodzie w celu czyszczenia. Prosimy przestrzegać instrukcji, jak określono w rozdziale „Czyszczenie”.

### Wypakowanie urządzenia

1. Wyjmij urządzenie z opakowania.
2. Usuń wszystkie elementy opakowania, takie jak folia, materiał wypełniający, zaciski do kabli i karton.
3. Sprawdź, czy w opakowaniu znajdowały się wszystkie elementy.
4. W razie niepełnego zestawu lub uszkodzeń nie wolno posługiwać się urządzeniem. Zwrócić je natychmiast do sprzedawcy.

#### **i** WSKAZÓWKA:

Na urządzeniu może występować osad produkcyjny lub kurz. Zalecane jest wyczyszczenie urządzenia zgodnie z rozdziałem „Czyszczenie”.

### Przegląd elementów obsługi/Zakres dostawy

- 1 Pokrywa
- 2 Przycisk wylewania wody
- 3 Pierścień uszczelniający
- 4 Uchwyt
- 5 Rurka pary z oznaczeniem max
- 6 Włącznik/wyłącznik
- 7 Podstawa
- 8 Kabel sieciowy
- 9 Termosu
- 10 Dziobek

### Wskazówki dotyczące użytkowania

#### Przygotowanie

Przed pierwszym użyciem proszę trzy razy zagotować w urządzeniu świeżą wodą - proszę stosować czystą wodę bez dodatków.

#### Kabel sieciowy

Odwinąć potrzebną długość kabla sieciowego z dolnej części bazy. Zwróć uwagę na prawidłowe ułożenie kabla sieciowego.

#### Podłączenie elektryczne

Należy sprawdzić, czy napięcie sieci, które ma być użyte, zgadza się z napięciem urządzenia. Potrzebne dane znajdują się na podstawie, na tabliczce z tyłu urządzenia.

### Moc przyłączeniowa

Urządzenie może pobierać całkowitą moc 1630 W.



#### UWAGA: Przeciążenie!

Nie używaj rozgałęziaczy ze względu na dużą moc urządzenia.

### Włączanie / wylączenie

- **Włączanie:**  
Nacisnąć przelącznik do dołu. Zapali się lampka kontrolna w przelączniku.
- **Wylączenie:**  
Nacisnąć przelącznik do góry. Lampka kontrolna w przelączniku gaśnie.

### Obsługa



#### WSKAZÓWKA:

Używaj zawsze świeżej wody.

1. Urządzenie powinno zostać ustawione na równej powierzchni.
2. Otwórz pokrywę, przekręcając ją przeciwnie do ruchu wskazówek zegara. Zdejmij pokrywę.
3. Proszę napelnić naczynie wodą (maks. 1,5 l). Poziom napelnienia można odczytać na wskaźniku poziomu wody urządzenia.
4. Zamknąć pokrywę. Nakręć pokrywę na termos tak, by przycisk na niej był zwrócony do uchwytu.
5. Czajnik do gotowania wody ustawić należy dokładnie na podstawie.
6. Urządzenie wolno podłączyć tylko i wyłącznie do przepi-sowo zamontowanego gniazdka wtykowego ze stykiem ochronnym z prądem.
7. Przy pomocy włącznika proszę wylączyć urządzenie. Zapali się wskaźnik kontrolny na przelączniku.



#### WSKAZÓWKA:

W czasie gotowania woda kondensacyjna może zbierać się na podstawie. To jest normalne i nie stanowi nieprawidłowości w pracy urządzenia.

## Operacja przerywania/zakończenia

Istnieją dwie opcje przerywania procesu gotowania lub jego zakończenia.

1. Urządzenie wyłączy się automatycznie po zakończeniu procesu gotowania. Wskaźnik świetlny zgaśnie.
2. Naciśnij przelącznik kołyskowy na górze, aby zakończyć działanie czajnika.

### UWAGA:

Nie zdejmować urządzenia z podstawy bez jego zamknięcia. Styki w podstawie nie wyłączają zasilania.

### OSTRZEŻENIE: Niebezpieczeństwo poparzenia!

Podczas wylewania pokrywa powinna być zamknięta.

- Wyjąć kabel zasilania.
- Wylej resztę wody ze zbiornika. Aby wylać wodę, wciśnij przycisk na pokrywie.

### Podgrzewanie

Czajnik do wody ma funkcję termosu. Może utrzymywać gorącą wodę do 4 godzin.

### Zwiąk do kabla sieciowego

Kabel sieciowy można zwinąć na dolnej części urządzenia.

# Czyszczenie

## OSTRZEŻENIE:

- Przed czyszczeniem wyłączaj zawsze urządzenie i wyciągaj wtyczkę sieciową. Poczekaj, aż urządzenie ostygnie.
- Nie zanurzaj urządzenia ani podstawki w wodzie ani w innych płynach. Może to doprowadzić do porażenia elektrycznego lub pożaru.

### UWAGA:

- Proszę nie stosować drucianej szczotki lub innych przedmiotów szorujących.
- Proszę nie używać ostrych lub szorujących środków czyszczących.
- Wypłucz zbiornik wody czystą wodą. Wysusz go ściereczką.
- Po użyciu oczyść obudowę lekko zwilżoną ściereczką.
- Pokrywę i pierścień uszczelniający myj pod bieżącą wodą. Wysusz części ściereczką. Włóż pierścień uszczelniający w pokrywę.

## Odwapnianie

- Ilość osadzającego się kamienia zależy od stopnia twardości wody oraz częstotliwości używania urządzenia.
- Jeżeli urządzenie wyłącza się zanim zagotuje się woda, to odwapnianie należy przeprowadzić wcześniej.
- Do odwapniania nie należy używać octu, lecz dostępne w sprzedaży środki do odwapniania na bazie kwasu cytrynowego. Dozować należy je według instrukcji używania.

### WSKAZÓWKA:

Po odwapnianiu zagotuj kilka raty (3-4 razy) czystą wodę, aby usunąć resztki. Tej wody **nie** wolno spożywać.

## Eliminowanie usterek i zakłóceń

Problem	Możliwa przyczyna	Co robić
Urządzenie nie daje się włączyć.	Urządzenie nie ma dopływu zasilania.	Sprawdzić gniazdko za pomocą innego urządzenia. Prawidłowo podłączyć wtyczkę sieciową. Sprawdzić główne urządzenie odłączające zasilanie w sieci.
	Urządzenie jest uszkodzone.	Skontaktować się z centrum serwisowym lub wykwalifikowanych fachowcem specjalistą.
Urządzenie nie daje się włączyć.	Urządzenie jeszcze nie ostygło po pracy bez wody lub z jej zbyt małą ilością.	Poczekaj 15 minut, aż urządzenie ostygnie.

Problem	Możliwa przyczyna	Co robić
Urządzenie wyłącza się przed zagotowaniem wody.	Wnętrze czajnika jest pokryte zbyt dużą warstwą osadu wapiennego lub obwód gniazda elektrycznego jest przeciążony.	Wykonaj odwapnienie zgodnie z instrukcją. Sprawdź przyłącze sieciowe.
Urządzenie nie wyłącza się.	Pokrywka nie jest zamknięta.	Zamknąć pokrywkę, aż zatrzaśnie się na miejscu.
	Włóż pierścień uszczelniający nie jest włożony.	Włóż pierścień uszczelniający w pokrywkę.

### Dane techniczne

Model:.....PC-WKS 1148 T  
 Napięcie zasilające: ..... 220 - 240 V~, 50 / 60 Hz  
 Moc znamionowa:.....1360 - 1630 W  
 Krótki czas pracy:..... I  
 Pojemność:..... maks. 1,5 l  
 Masa netto: .....ok. 1,21 kg  
 Zastrzegamy sobie prawo wprowadzania zmian technicznych i projektowych w trakcie ciągłego rozwoju produktu.

Niniejsze urządzenie odpowiada wymaganiom normy bezpieczeństwa użytkowania oraz spełnia wymagania dyrektywy niskonapięciowej i kompatybilności elektromagnetycznej.

### Ogólne warunki gwarancji

Producent / Dystrybutor udziela 24 miesięcy gwarancji na zakupione urządzenie. Okres gwarancji liczony jest od daty zakupu urządzenia.

W tym okresie uszkodzone urządzenie będzie bezpłatnie wymienione na wolne od wad. W przypadku, gdy wymiana będzie niemożliwa do zrealizowania, Nabywca otrzyma zwrot ceny zakupu urządzenia.

Za uszkodzone urządzenie uważa się takie, które nie spełnia funkcji określonych w instrukcji obsługi, a przyczyną takiego stanu jest wewnętrzna wada fabryczna lub materiałowa.

Gwarancją nie są objęte uszkodzenia mechaniczne, chemiczne, termiczne, powstałe w wyniku działania sił zewnętrznych (np. przepięcie w sieci energetycznej czy wyładowania atmosferyczne), jak również wady powstałe w wyniku obsługi niezgodnej z instrukcją obsługi urządzenia.

Nabywcy przysługuje prawo do wymiany urządzenia na wolne od wad lub, jeśli wymiana jest niemożliwa, zwrotu gotówki tylko po dostarczeniu do punktu zakupu kompletnego urządzenia z oryginalnymi akcesoriami, instrukcją obsługi i w oryginalnym opakowaniu wraz z dowodem zakupu i prawidłowo wypełnioną kartą gwarancyjną (pieczętka sklepu, data sprzedaży urządzenia).

Gwarancja oraz zawarte w niej warunki obowiązują na terenie Rzeczypospolitej Polskiej.

Niniejsza gwarancja nie wyłącza, nie ogranicza ani nie zawiesza uprawnień Nabywcy wynikających z przepisów Ustawy z dnia 27 lipca 2002 r. o szczególnych warunkach sprzedaży konsumenckiej oraz o zmianie kodeksu cywilnego (Dz. U. z 2002 r. Nr 141, poz. 1176).

Dystrybutor:  
 CTC Clatronic Sp. zo.o.  
 Ul. Brzeska 1  
 45 - 960 Opole

### Usuwanie

#### Znaczenie symbolu „Pojemnik na śmieci”



Proszę oszczędzać nasze środowisko, sprzęt elektryczny nie należy do śmieci domowych.

Proszę korzystać z punktów zbiorczych, przewidzianych do zdawania sprzętu elektrycznego, i tam proszę oddawać sprzęt elektryczny, którego już nie będą Państwo używać.

Tym sposobem pomagają Państwo unikać potencjalnych następstw niewłaściwego usuwania odpadów, mających wpływ na środowisko i zdrowie ludzi.

Tą drogą przyczyniają się Państwo do ponownego użycia, do recyklingu i do innych form wykorzystania starego sprzętu elektrycznego i elektronicznego.

Informacje, gdzie można zdać sprzęt, otrzymają Państwo w swoich urzędach komunalnych lub w administracji gminy.

## Használati utasítás

Köszönjük, hogy a termékünket választotta. Reméljük, elégedetten használja majd a készüléket.

### A használati útmutatóban található szimbólumok

Az ön biztonságára vonatkozó utasítások kifejezetten meg vannak különböztetve. Kérjük, mindenképpen ügyeljen ezekre annak érdekében, hogy elkerülje a baleseteket és a készülék károsodását:

#### FIGYELMEZTETÉS:

Egészségét károsító veszélyforrásokra figyelmeztet és rámutat a lehetséges sérülési lehetőségekre.

#### VIGYÁZAT:

Lehetséges veszélyre utal, mely a készülékben vagy más tárgyakban kárt tehet.

 **MEGJEGYZÉS:** Tippeket és információkat emel ki.

## Tartalom

A kezelőelemek áttekintése .....	3
Általános megjegyzések .....	44
A készülékre vonatkozó speciális biztonsági előírások .....	44
A készülék kicsomagolása .....	46
A kezelőelemek áttekintése / Szállított elemek .....	46
Megjegyzések használatra .....	47
Kezelés .....	47
Tisztítás .....	47
Vízkömentesítés .....	48
Hibaelhárítás .....	48
Műszaki adatok .....	48
Hulladékkezelés .....	48

## Általános megjegyzések

A készülék használatba vétele előtt gondosan olvassa végig a használati utasítást, és őrizze meg a garancialevéllel, a pénztári nyugtával és lehetőleg a csomagolókartonnal, ill. az abban lévő béléssanyaggal együtt! Amennyiben a készüléket harmadik személynek adja tovább, a használati útmutatót is adja a készülékhez.

- Kizárólag személyi célra használja a készüléket, és csupán arra, amire való! A készülék nem ipari jellegű használatra készült.
- Ne használja a szabadban. Ne tegye ki erős hőhatásnak, közvetlen napsugárzásnak és nedvességnek (semmi esetre se mártsa folyadékba), és óvja az éles szélektől! Ne használja a készüléket vizes kézzel! Ha a készülék vizes vagy nedves lett, azonnal húzza ki a konnektorból.
- Kapcsolja ki a készüléket és mindig húzza ki a csatlakozót a dugaszoló aljzathoz (a csatlakozót, ne pedig a vezetékét húzza), ha nem használja a készüléket, tartozékokat szerel fel rá, tisztítja vagy zavart észlel.
- **Ne** működtesse a készüléket felügyelet nélkül! Mindig kapcsolja ki a készüléket, ha elhagyja a helyiséget! Húzza ki a csatlakozót a dugaszoló aljzathoz!
- A készüléket és a hálózati kábelt rendszeresen ellenőrizni kell, hogy nincs-e rajta sérülés jele. Ha sérülést lát rajta, a készüléket nem szabad használni.
- Csak eredeti tartozékokat használjon.
- Gyermekai biztonsága érdekében ne hagyja általuk elérhető helyen a csomagolóelemeket (Műanyag zacskó, Karton, Sztípor stb.).

#### FIGYELMEZTETÉS:

Kisgyermekeket ne engedjen a fóliával játszani. **Fulladás veszélye állhat fenn!**

## A készülékre vonatkozó speciális biztonsági előírások

A következő figyelmeztető szimbólumokat vagy tájékoztató jelzéseket találja a terméken:



#### FIGYELMEZTETÉS:

**Forrázás veszély a kijutó gőz miatt!**

Legyen körültekintő a készülék használatakor.



#### FIGYELMEZTETÉS: Égésveszély!

Működés közben és után az elérhető felületek hőmérséklete nagyon magas lesz.

### **FIGYELMEZTETÉS: Égésveszély!**

- Mindig a fogantyúnál fogja meg a készüléket.
- A fűtőelem felülete a használat után egy ideig forró marad.

### **FIGYELMEZTETÉS:**

- Ne töltse a kannát a MAX jelen túl, mert akkor a forrásban lévő víz kicsapódhat és sérülést okozhat! A MAX jelzés a gőzcsőben található, a flakon belsejében.
- Mindig győződjön meg arról, hogy a fedél szorosan lezárva.
- Ne nyissa fel a fedelet, amikor a víz forrásban van!
- A vízszint a MIN és MAX jelölés között legyen!
- A készüléket egyenletes munkafelületen használja.
- Ne mozdítsa meg a készüléket és ne fogja meg üzemelés közben.
- Csak a hozzá tartozó talapzattal használja a készüléket!
- Kapcsolja ki a készüléket, mielőtt leveszi az alapról.
- A készülék alapja és külseje sohase legyen vizes.
- Figyeljen oda arra, hogy ne érje víz a készülék adapterét.
- Ezt a készüléket kizárólag 8 éves vagy idősebb gyerekek használhatják, és ők is csak úgy, ha felügyelik őket vagy a készülék biztonságos használatára megtanították őket, és tisztában vannak a kapcsolódó veszélyekkel.
- A tisztítást és karbantartást nem végezhetik gyerekek, kivéve, ha már 8 évesnél idősebbek és a művelet közben felügyelik őket.
- Tartsa a készüléket és tápkábelét a 8 évesnél fiatalabb gyerekektől távol.
- Gyerekek ne játsszanak a készülékkel.
- A készülékeket csökkent fizikai, érzékszervi vagy értelmi képességű személyek, illetve akiknek nincs meg a kellő tapasztalatuk és tudásuk ehhez, csak akkor használhatják, ha felügyelet alatt állnak

vagy a készülék biztonságos használatára megtanították őket és megértették a kapcsolódó veszélyeket.

- Ne javítsa saját kezűleg a készüléket. Mindig lépjen kapcsolatba szakképzett szerelővel. Ha a villanyvezeték megsérül, a gyártónak, a szerviz ügynökségnek vagy más, hasonlóan képzett személynek kell a javítást végeznie, a veszélyek elkerülése érdekében.
- A készülék víz melegítésére és forralására szolgál. Ne használja más folyadékok vagy élelmiszerek melegítésére. Ez sérülést okozhat.
- A készüléket csak száraz helyen, beltérben használja. Háztartási használatra és hasonló területeken való használatra készült, például:

- Üzletek, irodák és más kereskedelmi egységek alkalmazotti konyhájában;
- Hotelek, motelek és egyéb szálláslehetőségek vendégei által.

**Nem** alkalmas mezőgazdasági szálláson vagy reggelit adó szobákban való használatra.

- A terméken a következő jelzések találhatóak:



### VIGYÁZAT:

Ne tegye vízbe a készüléket a tisztításhoz. Kövesse a „Tisztítás” részben megadott utasításokat.

#### A készülék kicsomagolása

1. Vegye ki a készüléket a csomagolásból.
2. Távolítsa el az összes csomagolóanyagot, úgymint a fóliákat, töltőanyagot, kábelrögzítőket és a kartonpapírt.
3. Ellenőrizze a csomagot, hogy minden megvan-e.
4. Hiányos csomag vagy sérülés esetén ne működtesse a készüléket. Azonnal küldje vissza a kereskedőnek.

#### **i** MEGJEGYZÉS:

A gyártási maradékok vagy a por összegyűlhetett a készüléken. Javasoljuk, hogy a „Tisztítás” részben leírtak szerint tisztítsa meg a készüléket.

#### A kezelőelemek áttekintése / Szállított elemek

- 1 Fedél
- 2 Gomb a víz kiöntéséhez
- 3 Tömítőgyűrű
- 4 Fogantyú
- 5 Gőzcső MAX jelzéssel
- 6 Be- /kikapcsoló
- 7 Alapzat
- 8 Hálózati kábel
- 9 Hőtartó flakon
- 10 Kiömlőnyílás

## Megjegyzések használatra

### Előkészítés

Az első használatba vétel előtt főzze ki a vízforralót 3-szor tiszta vízzel! Csak tiszta vizet használjon minden adalékszer nélkül!

### Hálózati kábel

Teljesen tekerje le a szükséges hálózati vezetékét az alap talprészéről. Ügyeljen a kábel megvezetésére!

### Elektromos csatlakozás

Győződjön meg róla, hogy a használni kívánt hálózati feszültség egyezik-e a készülékével. A vonatkozó adatokat megtalálja az alapon lévő típuscímkén.

### Csatlakoztatási érték

A készülék 1630 W összteljesítmény felvételére képes.

#### VIGYÁZAT: Túlterhelés!

Ne használjon elosztót, mivel ez a készülék nagyon erős teljesítményű.

### Be- / kikapcsolása

- **Bekapcsolás:**  
Nyomja le a kapcsolót. A kapcsolóban lévő ellenőrző lámpa világít.
- **Kikapcsolás:**  
Húzza fel a kapcsolót. A kapcsolóban lévő ellenőrző lámpa kialszik.

## Kezelés

#### MEGJEGYZÉS:

Mindig friss vizet használjon.

1. Helyezze a készüléket sík felületre.
2. Az óramutató járásával ellentétes irányba forgatva nyissa ki a fedelet. Távolítsa el a fedelet.
3. Töltsön bele vizet (max. 1,5 liter)! A töltési mennyiséget a készülék vízszintjelzőjén lehet leolvasni.

4. Zárja le a fedelet. Tekerje a fedelet a flakonra, hogy a fedélen található gomb a fogantyú felé nézzen.
5. Úgy állítsa a készüléket az alapa, hogy zárjon.
6. Csak előírászerűen felszerelt, földelt konnektorba csatlakoztassa a készüléket.
7. Kapcsolja be a készüléket a kapcsolóval. A kapcsolóban kigyullad az ellenőrző lámpa.

#### MEGJEGYZÉS:

Főzés közben lecsapódott víz gyűlhet össze az alapzaton. Ez nem szokatlan, és nem utal a készülék hibás működésére.

### Használat felfüggesztése / befejezése

Két lehetőség van a forralási folyamat megszakítására vagy befejezésére:

1. A készülék a forralási folyamat után automatikusan kikapcsol. A jelzőlámpa kialszik.
2. A működtetés befejezéséhez nyomja a billenőkapcsolót felfelé.

#### VIGYÁZAT:

Ne vegye le a készüléket az alapról úgy, hogy előtte nem kapcsolta ki.

Az alapzaton található érintkezők nem használhatóak a tápellátás megszüntetésére.

#### FIGYELMEZTETÉS: Különbön leforrázhatja magát!

Kiöntéskor tartsa a fedelet zárva!

- Húzza ki a tápkábelt.
- Űritse ki a víztartályt. A víz kiöntéséhez nyomja le a gombot a fedélen.

### Melegen tartás

A vízforraló hőtartó funkcióval rendelkezik. Akár 4 órán át is képes melegen tartani a vizet.

### A hálózati kábel felcsévezője

A hálózati kábelt fel lehet tekerni a talprészre.

## Tisztítás

#### FIGYELMEZTETÉS:

- Tisztítás előtt mindig kapcsolja ki a készüléket, és húzza ki a hálózati csatlakozót. Várja meg, amíg a készülék lehűl.
- Se a készüléket se a talpat ne merítse vízbe vagy más folyadékba. Ez elektromos áramütést vagy tüzet okozhat.

### ⚠ VIGYÁZAT:

- Ne használjon drótkéfé vagy egyéb súroló eszközt!
- Ne használjon maró vagy karcoló hatású tisztítószert!
- Öblítse ki a viztartályt tiszta vízzel. Törölje egy kendővel szárazra.
- A burkolatot használat után enyhén nedves ruhával törölje tisztára!
- Csapvíz alatt tisztítsa meg a fedelet és a kivehető tömítőgyűrűt. Egy ruhával szárítsa meg az összes darabot. Illessze be a tömítőgyűrűt a fedélbe.

### Vízkömentesítés

- Az, hogy milyen gyakran kell a készüléket vízköteníteni, függ a víz keménységi fokától és a használat gyakoriságától.
- Ha a készülék előbb kapcsol ki, mint ahogy a víz felforr, előbb van szükség vízkömentesítésre.
- Ne használjon ecetet, hanem valamilyen a kereskedelemben kapható citromsav alapú vízköoldót. Adagolja az útmutatás szerint.

### 📌 MEGJEGYZÉS:

Vízköoldás után többször (kb. háromszor-négyszer) forraljon fel friss vizet, hogy eltávolítsa a lerakódásokat. Ne fogyasszon ebből a vízből.

### Hibaelhárítás

Probléma	Lehetséges ok	Megoldás
Nem lehet bekapcsolni a készüléket.	A készüléknek nincs áramellátása.	Ellenőrizze az aljzatot egy másik készülékkel. Dugja be megfelelően a csatlakozódugaszt. Ellenőrizze az áramkör-megszakítót.
	A készülék meghibásodott.	Lépjen kapcsolatba a szervizközpontunkkal vagy egy szakemberrel.
	Túl sok vagy túl kevés vízzel való üzemeltetés után a készülék még nem hűlt ki eléggé.	Hagyja 15 percig lehűlni a készüléket.
A készülék forralás előtt kikapcsol.	A vízzelaló kanna belső felülete nagymértékben szennyeződött vízkövel, illetve a dugalj áramkörre túlterhelt.	Vízkötenítse a készüléket a leírás szerint. Ellenőrizze a hálózati csatlakozást.

Probléma	Lehetséges ok	Megoldás
A készülék nem kapcsol ki.	A fedél nincs bezárva.	Zárja be a fedelet, amíg a helyére nem pattan.
	A tömítőgyűrű nincs behelyezve.	Illessze be a tömítőgyűrűt a fedélbe.

### Műszaki adatok

Modell:.....PC-WKS 1148 T  
Feszültségellátás: ..... 220 - 240 V~, 50 / 60 Hz  
Névleges teljesítmény:..... 1360 - 1630 W  
Védelmi osztály:..... I  
Kapacitás: ..... max. 1,5 l  
Nettó súly: ..... kb. 1,21 kg

A műszaki és kivitelezési módosítások jogát a folyamatos termékfejlesztés miatt fenntartjuk.

Ezt a készüléket az Európa Tanács minden vonatkozó aktuális irányelve szerint (pl. elektromágnesesség-elviselő képesség vagy kifeszültség-elviselő képesség) ellenőriztük, és a legújabb biztonságtechnikai előírások szerint készült.

### Hulladékkezelés

#### A „kuka” piktogram jelentése



Kimélje környezetünket, az elektromos készülékek nem a háztartási szemétként való!

Használja az elektromos készülékek ártalmatlanítására kijelölt gyűjtőhelyeket, ott adja le azokat az elektromos készülékeit, amelyeket többé már nem kíván használni!

Ezzel segítséget nyújt ahhoz, hogy elkerülhetők legyenek azok a hatások, amelyeket a helytelen „szemétre dobás” gyakorolhat a környezetre és az emberi egészségre.

Ezzel hozzájárul az újrahasznosításhoz, a recyclinghoz és a kiöregedett elektromos és elektronikus készülékek értékesítésének egyéb formáihoz.

Az önkormányzatoknál vagy a polgármesteri hivatalokban tájékoztatást kaphat arról, hogy hova viheti a kiselejtezett készülékeket.



## Руководство по эксплуатации

Спасибо за выбор нашего продукта. Надеемся, он вам понравится.

### Символы применяемые в данном руководстве пользователя

Важные рекомендации для обеспечения вашей безопасности обозначены по особенному. Обязательно следуйте этим рекомендациям, чтобы предотвратить несчастный случай или поломку изделия:



#### **ПРЕДУПРЕЖДЕНИЕ:**

Предупреждает об опасности для здоровья и возможном риске получения травмы.



#### **ВНИМАНИЕ:**

Указывает на возможную опасность для изделия и других окружающих предметов.



**ПРИМЕЧАНИЯ:** Дает советы и информацию.

## Содержание

Обзор деталей прибора .....	3
Общая информация .....	49
Специальные указания по безопасности для этого прибора .....	49
Распаковка устройства .....	52
Обзор деталей прибора/Комплект поставки .....	52
Примечания по использованию .....	52
Порядок работы .....	52
Чистка .....	53
Удаление накипи .....	53
Устранение неисправностей .....	53
Технические данные .....	54

## Общая информация

Перед началом эксплуатации прибора внимательно прочитайте прилагаемую инструкцию по эксплуатации и сохраните ее в надежном месте, вместе с гарантийным талоном, кассовым чеком и, по возможности, картонной коробкой с упаковочным материалом. Если даете кому либо попользоваться прибором, обязательно дайте в придачу данную инструкцию по эксплуатации.

- Пользуйтесь прибором только частным образом и по назначению. Прибор не предназначен для коммерческого использования.
- Не пользуйтесь прибором под открытым небом. Предохраняйте прибор от жары, прямых солнечных лучей, влажности (ни в коем случае не погружайте его в воду) и ударов об острые углы. Не прикасайтесь к прибору влажными руками. Если прибор увлажнился или намок, тут же выньте вилку из розетки.
- После эксплуатации, монтаже принадлежностей, чистке или поломке прибора всегда вынимайте вилку из розетки (тяните за вилку, а не за кабель).
- **Не** оставляйте включенные электроприборы без присмотра. Выходя из помещения всегда выключайте прибор. Выньте штекер из розетки.
- Прибор и кабель сетевого питания необходимо регулярно обследовать на наличие следов повреждения. При обнаружении повреждения пользоваться прибором запрещается.
- Используйте только оригинальные запчасти.
- Из соображений безопасности для детей не оставляйте лежать упаковку (пластиковые мешки, картон, пенопласт и т.д.) без присмотра.



#### **ПРЕДУПРЕЖДЕНИЕ:**

Не позволяйте детям играть с полиэтиленовой пленкой. **Опасность удушья!**

## Специальные указания по безопасности для этого прибора

На изделии имеются следующие предупреждающие символ:



#### **ПРЕДУПРЕЖДЕНИЕ:**

**Опасность ошпаривания выходящим паром!**

Соблюдайте осторожность при использовании устройства.

**⚠ ПРЕДУПРЕЖДЕНИЕ: Риск получения ожогов!**

Во время и после использования температура доступных поверхностей будет очень высокой.

- Всегда берите устройство только за ручку.
- Даже после отключения поверхность нагревательного элемента в течение некоторого времени остается горячей.

**⚠ ПРЕДУПРЕЖДЕНИЕ:**

- Не наполняйте электрочайник выше метки “MAX”, в противном случае кипящая вода может выплеснуть и нанести ожоги! Метка максимального уровня расположена на трубке для пара в резервуаре.
- Всегда следите за тем, чтобы крышка была плотно закрыта.
- Во время кипения воды крышку не открывать.
- Уровень воды должен находиться между метками MIN (минимум) и MAX (максимум)!
- Устанавливайте прибор только на ровную поверхность.
- Не передвигайте и не прикасайтесь к прибору когда он работает.
- Используйте электрочайник только с его подставкой.
- До того, как Вы снимаете прибор с основания, выключайте его.
- Основание и внешняя сторона прибора не должны быть мокрыми.
- Остерегайтесь попадания воды на подставку устройства.
- Прибор может использоваться детьми в возрасте 8 лет и старше, если они это делают под присмотром старших или проинструктированы относительно мер безопасности при его использовании и осознают возникающие при этом риски.
- Чистка и обслуживание не должно выполняться детьми, за исключением детей старше 8 лет и под наблюдением взрослых.

- Располагайте печь и сетевой шнур вне досягаемости детей младше 8 лет.
- Детям не разрешается играть с устройством.
- Устройства могут быть использованы людьми с ограниченными физическими и умственными способностями, а также не имеющие опыта работы, только под присмотром или после получения инструктажа по безопасной эксплуатации устройства, если эти люди осознают все риски, связанные с данным прибором.
- Не пытайтесь отремонтировать устройство самостоятельно. Обязательно свяжитесь с авторизованным мастером. При повреждении сетевого шнура, во избежание опасности поражения электрическим током, шнур следует заменить у изготовителя, сервисного представителя или других квалифицированных лиц.
- Данное устройство используется для подогрева и кипячения воды. Никогда не используйте его для подогрева других жидкостей или пищевых продуктов. Это может привести к травмам.
- Используйте устройство только в помещениях, в сухом месте. Устройство предназначено только для использования дома или в подобных местах, например:
  - В магазинах, офисах и других коммерческих учреждениях;
  - Гостями отелей, мотелей и других учреждениях гостиничного типа.

Устройство **не** предназначено для использования в сельскохозяйственных помещениях или в пансионатах.

- На изделии имеются следующие символы:



### **ВНИМАНИЕ:**

Для очистки прибора не погружайте его в воду. Выполняйте инструкции, приведенные в главе “Чистка”.

## Распаковка устройства

1. Извлеките устройство из коробки.
2. Удалите все упаковочные материалы, такие как полиэтиленовая пленка, материал наполнителя, кабельные стяжки и коробки.
3. Убедитесь, что содержимое упаковки включает все компоненты.
4. В случае обнаружения повреждений или неполного комплекта поставки, не используйте прибор. Немедленно верните его дилеру.

### И ПРИМЕЧАНИЯ:

На устройстве все еще могут оставаться мелкие частицы и пыль, оставшиеся после производственного процесса. Рекомендуется почистить устройство, как описано в разделе "Чистка".

## Обзор деталей прибора/ Комплект поставки

- 1 Крышка
- 2 Кнопка слива воды
- 3 Уплотняющее кольцо
- 4 Ручка
- 5 Трубка для пара с меткой максимального уровня
- 6 Переключатель Вкл/Выкл
- 7 Основание
- 8 Сетевой шнур
- 9 Термос
- 10 Носок

## Примечания по использованию

### Подготовка к работе

Перед первым использованием электрочайником прокипятите его 3 раза с применением только свежей воды - пожалуйста, применяйте только чистую воду, без добавок.

### Сетевой шнур

Полностью отмотайте сетевой шнур со дна базовой подставки. Обратите внимание на прокладку сетевого шнура.

### Электрическое подключение

Проверьте, совпадает ли напряжение сети, которой Вы пользуетесь, с указаниями на приборе. Эти указания Вы можете найти на табличке с фирменными данными на основании прибора.

### Потребляемая мощность

Общее потребление мощности прибора может достигать 1630 ватт.

### ⚠ ВНИМАНИЕ: Перегрузка!

Не пользуйтесь разветвительными штепсельными розетками, так как этот прибор имеет слишком высокую мощность.

## Включение/выключение

- **Включение:**  
Нажмите переключатель вниз. Контрольная лампочка в переключателе загорится.
- **Выключение:**  
Нажмите переключатель вверх. Контрольная лампочка в переключателе погаснет.

## Порядок работы

### И ПРИМЕЧАНИЯ:

Всегда используйте только свежую воду.

1. Установите прибор на ровную поверхность.
2. Откройте крышку, вращая ее против часовой стрелки. Снимите крышку.
3. Залейте чистую воду (максимально 1,5 литра). Уровень воды Вы можете проверить по датчику уровня на боковой стороне прибора.
4. Закройте крышку. Закрутите крышку резервуара так, чтобы кнопка на крышке указывала на ручку.
5. Поставьте прибор на основание.
6. Подсоедините прибор к встроеной в соответствии с предписаниями штепсельной розетке с защитным контактом.
7. Включите прибор, нажав включатель. Загорится контрольная лампочка на переключателе.

### И ПРИМЕЧАНИЯ:

Во время приготовления пищи на основании может скапливаться конденсат воды. Это нормально и не является неисправностью.

## Паузы/выключение

Имеются две возможности, чтобы прервать процесс кипячения или прекратить его:

1. Прибор отключится автоматически после того, как он вскипит. Индикаторная лампа погаснет.
2. Надавите на кулисный переключатель, чтобы закончить работу.

### ⚠ ВНИМАНИЕ:

Не снимайте чайник с основания, если он не выключен. Контакты на основании не предназначены для отключения электропитания.

### ⚠ ПРЕДУПРЕЖДЕНИЕ:

#### Опасность получения ожогов!

Разливая воду, держите крышку закрытой.

- Отсоедините сетевой шнур.
- Опустошите резервуар. Чтобы слить воду, нажмите кнопку на крышке.

## Подогревание

Кипятильник выполнен в виде термоса. Он позволяет сохранять теплую воду в течение 4 часов.

## Место намотки сетевого шнура

Сетевой шнур наматывается на приспособление на нижней части прибора.

# Чистка

## ПРЕДУПРЕЖДЕНИЕ:

- Перед чисткой всегда выключайте прибор и вынимайте сетевой штекерный разъём. Подождите, пока прибор не остынет.
- Ни в коем случае не погружайте резервуар или базовую подставку в воду или другие жидкости. Это может быть причиной электрического удара или пожара.

## ВНИМАНИЕ:

- Не применяйте проволочные щетки или предметы с абразивным покрытием.
- Не применяйте сильные или абразивные моющие средства.
- Прополосните емкость электрочайника чистой водой. Протрите его насухо полотенцем.
- По окончании работы протрите корпус слегка влажной тряпкой.
- Промойте крышку и съемное уплотняющее кольцо в проточной воде. Протрите эти детали тканью. Вставьте уплотняющее кольцо в крышку.

## Удаление накипи

- Периодичность удаления накипи зависит от жесткости применяемой воды и от частоты использования прибора.
- Если прибор отключается до того, как вода закипает, то нужно удалить накипь до этого срока.
- Не используйте уксус; пользуйтесь имеющимися в продаже средствами для удаления накипи на основе лимонной кислоты. Дозируйте, пожалуйста, в соответствии с указаниями фирмы-изготовителя.

## ПРИМЕЧАНИЯ:

После удаления накипи вскипятите в изделии несколько раз воду (прим. 3-4 раза), каждый раз меняя ее на свежую, чтобы удалить остатки. Эту воду в пищу не употреблять.

## Устранение неисправностей

Проблема	Возможная причина	Помощь
Электроприбор не включается.	Нет электропитания.	Проверьте розетку с помощью другого устройства.
		Правильно вставьте штепсель в розетку.
	Проверьте выключатель.	
Устройство неисправно.		Обратитесь в наш сервисный центр или к специалисту.
Электроприбор выключается до начала кипения воды.	Внутренняя поверхность чайника покрыта слоем накипи или перегружена цепь электропитания.	Дайте электроприбору 15 минут постоять.
		Удалите накипь по инструкции.
Электроприбор не выключается.	Крышка не закрыта.	Проверьте предохранители.
		Закройте крышку до щелчка.
	Уплотняющее кольцо не установлено.	Вставьте уплотняющее кольцо в крышку.

## Технические данные

Модель: ..... PC-WKS 1148 T  
Электропитание: ..... 220 - 240 В~, 50 / 60 Гц  
Номинальная мощность: ..... 1360 - 1630 Вт  
Класс защиты: ..... I  
Емкость: ..... макс. 1,5 л  
Вес нетто: ..... прил. 1,21 кг

Сохранено право на технические и конструкционные изменения в рамках продолжающейся разработки продукта.

Это изделие прошло все необходимые и актуальные проверки, предписанные директивой СЕ, к прим. на электромагнитную совместимость и соответствие требованиям к низковольтной технике, оно было также сконструировано и построено с учетом последних требований по технике безопасности.

## التنظيف

### تحذير: ⚠️

- أوقف تشغيل الجهاز دائماً قبل تنظيفه وأزل القابس الرئيسي. انتظر حتى يبرد الجهاز.
- لا تغمر الجهاز أبداً في الماء أو في سوائل أخرى. يمكن أن يؤدي هذا إلى حدوث صدمة كهربائية أو حريق.

### البيانات الفنية

الطراز: PC-WKS 1148 T .....	مزدود الطاقة: 220 - 240 فولت ~ 60/50 هرتز
استهلاك الطاقة: .....	فئة الحماية: I .....
فئة الحماية: .....	كمية التعبئة: الحد الأقصى 1,5 لتر
الوزن الصافي: .....	الوزن الكلي: تقريباً 1,21 كجم

نحتفظ بالحق في إجراء تغييرات فنية وتصميمية في سياق التطوير المستمر لمنتجاتنا.

يتوافق هذا الجهاز مع توجيهات الفنية الخاصة ب CE فيما يخص توجيهات التوافق الكهرومغناطيسي التوافقية المغناطيسية وتوجيهات الجهد المنخفض والتي تم وضعها وفقاً لأحدث المتطلبات الفنية للسلاسة.

### تنبيه: ⚠️

- لا تستخدم فرشاة سلك أو أي مواد كاشطة.
- لا تستخدم أي مطهرات حمضية أو كاشطة.
- اشطف وعاء الماء بماء نظيف. ثم جففه بقطعة قماش.
- نظف المبيت بعد الاستخدام بقطعة قماش مبللة قليلاً.
- نظف الغطاء وحلقة الإحكام القابلة للإزالة تحت الماء الجاري، ثم جفف جميع الأجزاء بقطعة قماش. أدخل حلقة الإحكام في الغطاء.

### إزالة التلكس

- يعتمد تكرار عملية إزالة التلكس على درجة عسر الماء ومرات استخدام الجهاز.
- إذا توقف تشغيل الجهاز قبل غليان الماء، فيجب إزالة التلكس بالجهاز.
- يُرجى عدم استخدام الخل لكن يمكن استخدام سائل إزالة تلكس ذو قاعدة حامضية. استخدم فقط الكميات المذكورة في التعليمات.

### ملاحظة: ⓘ

بعد إزالة التلكس قم بغلي ماء نقي في الجهاز لعدة مرات (حوالي 3-4 مرات تقريباً) للتخلص من أي بقايا. لا تستخدم هذا الماء.

### استكشاف الأخطاء وإصلاحها

المشكلة	السبب المحتمل	الحل
من غير الممكن تشغيل الجهاز.	لا تصل طاقة كهربائية إلى الجهاز.	تحقق من عمل المقبس باستخدام جهاز آخر.
		وصل مقبس كبل التوصيل الرئيسي بصورة صحيحة.
		تحقق من قاطع الدائرة الرئيسية.
	هناك عيب بالجهاز.	اتصل على مركز الصيانة الخاص بنا أو بأحد المتخصصين.
	لم يبرد الجهاز بشكل كاف بعد استخدامه دون ماء أو بكمية قليلة منه.	اترك الجهاز ليبرد لمدة 15 دقيقة.
يتوقف تشغيل الجهاز قبل غليان الماء.	الجزء الداخلي من غلاية الماء ملطخ بكمية زائدة من الحجر الجيري أو يوجد حمل زائد على الدائرة الكهربائية لمقبس الحائط.	أزل التلكس من الجهاز كما ورد في التعليمات. افحص الوصلة الرئيسية.
لا يمكن إيقاف تشغيل الجهاز.	الغطاء ليس مغلقاً. لم يتم إدخال حلقة الإحكام.	أغلق الغطاء حتى يُقفل في مكانه. أدخل حلقة الإحكام في الغطاء.

## تفريغ محتويات العبوة

1. أزل الجهاز من العبوة.
2. أزل كافة مواد التعبئة مثل الأغطية ومادة المائيء وماسكات السلك والكارتون.
3. افحص المحتويات للتأكد من اكتمالها.
4. في حالة تسليم الجهاز غير كامل أو وجود تلف به، لا تقم بتشغيل الجهاز. أعدّه إلى الموزع على الفور.

### ملاحظة:

قد يتجمع على الجهاز غبار أو بقايا. لذا نوصي بتنظيفه وفقاً للفصل "التنظيف".

## نظرة عامة على المكونات / نطاق التسليم

- 1 الغطاء
- 2 زر لتفريغ المياه
- 3 حلقة إحكام
- 4 مقبض
- 5 أنبوب بخار يحتوي على علامة الحد الأقصى
- 6 زر التشغيل / إيقاف التشغيل
- 7 القاعدة
- 8 كبل الطاقة
- 9 قارورة حرارية
- 10 بزبازات التدفق

## التعليمات

### الإعداد

قبل الاستخدام لأول مرة، قم بغلي ماء نقي في هذا الجهاز حوالي ثلاث مرات على الأقل. استخدم الماء فقط دون أي إضافات أو مكونات.

### كبل الطاقة

فك الكبل الرئيسي الذي نتحاجه من جزء القاعدة السفلي تماماً. يُرجى التأكد من عدم تشابك الكبل الرئيسي.

### التوصيل الكهربائي

تحقق مما إذا ما كان الجهد الكهربائي الذي تعتمز استخدامه هو نفس جهد الماكينة. توجد البيانات على البطاقة الموجودة على القاعدة.

### القدرة الكهربائية الموصلة بالواط

قد يصل إجمالي استهلاك الطاقة لهذا الجهاز حتى 1630 واط.

### تنبيه:

لا تستخدم أي مقابس متعددة، حيث إن هذا الجهاز قوي جداً.

### التشغيل / إيقاف التشغيل

- التشغيل:  
اضغط على المفتاح المفصلي لأسفل، سيضيء ضوء المؤشر الموجود في المفتاح.
- إيقاف التشغيل:  
اضغط على المفتاح المفصلي لأعلى. سينطفئ ضوء المؤشر الموجود في المفتاح.

## الاستخدام

### ملاحظة:

استخدم ماء عذباً دائماً.

1. ضع الماكينة على سطح مستوي.
2. افتح الغطاء بتدويره عكس في اتجاه حركة عقارب الساعة. ارفع الغطاء.
3. ثم املاً الماء (بحد أقصى 1,5 لتر)، ويمكنك قراءة مستوى الماء على مؤشر مستوى الماء بالغلاية.
4. أغلق الغطاء. قم بلف الغطاء فوق القارورة حتى يشير الزر الموجود فوق الغطاء باتجاه المقبض.
5. ضع الغلاية في وضع مستو على القاعدة.
6. قم بتوصيل الماكينة بمقبس سلامة مركب تركيباً ملائماً فقط.
7. قم بتشغيل الغلاية بالضغط على المفتاح، سيضيء مصباح التحكم المزود بالمفتاح.

### ملاحظة:

يُمكن أن تتجمع المياه المتكثفة فوق القاعدة أثناء الطهي. وهذا أمرٌ طبيعي وليس عيباً في الجهاز.

### إيقاف التشغيل مؤقتاً/إنهاء التشغيل

يوجد خيارين لمقاطعة عملية الغليان أو إنهائها:

1. سيتوقف تشغيل الجهاز تلقائياً بعد عملية الغليان. سينطفئ مصباح المؤشر.
2. ادفع مفتاح الرداد لأعلى لإيقاف التشغيل.

### تنبيه:

لا تزل الجهاز من على القاعدة دون إيقاف تشغيله أولاً.  
مناطق التماس الموجودة على القاعدة غير مناسبة لفصل إمداد الطاقة.

### تنبيه: خطر التعرض لحروق!

عند صب الماء، حافظ على غلق الغطاء.

- افصل كبل الطاقة.
- فرغ وعاء الماء. لتفريغ المياه، اضغط على الزر الموجود فوق الغطاء.

### الحفاظ على الحرارة

تتميز غلاية الماء الخاصة بك بوظيفة حرارية. حيث يُمكنها الحفاظ على دفء الماء لمدة تصل إلى 4 ساعات.


### رفع الكبل الرئيسي للجهاز

يمكن لف الكبل الرئيسي حول القاعدة.



## تحذير:

- يُرجى عدم فتح الغطاء عند غليان الماء.
- مستوى الماء بين علامتي MAX وMIN.
- استخدم الجهاز فقط على سطح مستو.
- لا تحرك الجهاز ولا تلمسه أثناء تشغيله.
- استخدم الغلاية مع القاعدة المرفقة فقط.
- أوقف تشغيل الجهاز قبل إزالتها من على القاعدة!
- لا يجب أن تكون القاعدة والجهاز من الخارج مبتلئين.
- احرص على ألا يصل الماء إلى مهائئ الجهاز.
- يمكن للأطفال الذين تبلغ أعمارهم 8 سنوات أو أكبر استخدام الجهاز إذا تم الإشراف عليهم أو توجيه تعليمات خاصة باستخدام الجهاز بطريقة آمنة بحيث يدركون المخاطر المتضمنة.
- يجب ألا يقوم الأطفال بالتنظيف وصيانة الجهاز إذا لم يتجاوزوا 8 سنوات وتم الإشراف عليهم.
- احتفظ بالجهاز والكيل الخاص به بعيداً عن متناول الأطفال دون 8 سنوات.
- لا تترك الأطفال يعبثون بالجهاز.
- يمكن استخدام هذا الجهاز بواسطة أشخاص أصحاب قدرات جسمانية أو إدراكية أو عقلية محدودة أو ممن تتقصمهم الخبرة والمعرفة، إذا توفر لهم الإشراف أو التعليمات المتعلقة باستخدام الجهاز بطريقة آمنة وإذا أدركوا المخاطر المحتملة.
- لا تصلح الجهاز بنفسك. اتصل دائماً بفني معتمد. إذا كان كابل مزود الطاقة تالفاً، فيجب استبداله عن طريق المُصنِّع، أو وكيل الصيانة التابع له أو أشخاص مؤهلين لتجنب أي خطر.
- يُستخدم هذا الجهاز في تسخين وغلي الماء؛ ولا يجب استخدامه مطلقاً في تسخين سوائل أخرى أو مواد غذائية. فهذا قد يسبب الإصابة.
- يُستخدم الجهاز في الداخل وبمكان جافة، تم تصميم الجهاز للاستخدام المنزلي فقط وللإستخدام في الأماكن المماثلة مثل:
  - مطبخ الموظفين بالمناجر، والمكاتب وغيرها من الأماكن التجارية
  - يستخدمه نزلاء الفنادق والاستراحات وغيرها من المنشآت السكنية
- الجهاز غير مصممة للاستخدام في مساكن المزارع أو في المنشآت المخصصة للنوم وتناول الإفطار.
- توجد الرموز التالية على المنتج:

 تنبيه:

لا تغمر الجهاز في الماء لتنظيفه. يُرجى اتباع التعليمات الواردة في الفصل "التنظيف".

## دليل التعليمات

شكراً لك لاختيارك منتجنا. نأمل أن تستمتع باستخدام الجهاز.

### الرموز الموجودة في تعليمات الاستخدام

تم وضع علامة خاصة على المعلومات المهمة لسلامتك. يجب الالتزام بهذه التعليمات لتجنب وقوع حوادث ومنع حدوث تلف في الماكينة:



تحذير:

يحذرك هذا من الأخطار على صحتك ويُشير إلى مخاطر الإصابة المحتملة.



تنبيه:

يُشير ذلك إلى المخاطر المحتملة على الماكينة أو الأشياء الأخرى.



ملاحظة: هذا يميز النصائح والمعلومات.

## المحتويات

3	نظرة عامة على المكونات
58	ملاحظات عامة
58	تعليمات السلامة الخاصة بهذا الجهاز
56	تفريغ محتويات العبوة
56	نظرة عامة على المكونات / نطاق التسليم
56	التعليمات
56	الاستخدام
55	التنظيف
55	إزالة التلكس
55	استكشاف الأخطاء وإصلاحها
55	البيانات الفنية

## ملاحظات عامة

اقرأ تعليمات التشغيل بعناية قبل تشغيل الجهاز واحتفظ بالتعليمات التي تشمل الضمان والإيصال، والصدوق مع التغليف الداخلي إن أمكن. في حالة إعطاء هذا الجهاز إلى أشخاص آخرين، يُرجى إعطائهم تعليمات التشغيل أيضًا.

- الجهاز مُصمم خصيصًا للاستخدام الخاص وللغرض الذي صنع من أجله. هذا الجهاز غير مناسب للاستخدام التجاري.
- لا تستخدمه خارج المنزل. احفظه بعيدًا عن مصادر الحرارة وضوء الشمس المباشر والرطوبة (لا تسقطه في أي سائل) والحواف الحادة. لا تستخدم الجهاز ويديك مبللة. إذا كان الجهاز رطبًا أو مبللًا، افصله من القابس مباشرة.
- عند تنظيف الجهاز أو عدم استخدامه، أوقف تشغيل الجهاز وانزع دائماً القابس من المقبس (انزع القابس نفسه وليس الكبل) في حالة عدم استخدام الجهاز وأزل الملحقات المركبة.
- لا تُشغل الجهاز دون مراقبة. في حالة ترك الغرفة، يجب عليك دائماً إيقاف تشغيل الجهاز. أزل القابس من المقبس.
- يجب فحص الجهاز والكبل الرئيسي بانتظام للكشف عن أي علامات تلف. في حالة وجود تلف يجب عدم استخدام الجهاز.
- استخدم قطع الغيار الأصلية.
- لضمان سلامة الأطفال، يُرجى الاحتفاظ بجميع العبوات (الأكياس البلاستيكية، والصناديق ومواد العزل (البولسترين) وغيرها) بعيدًا عن متناول الأطفال.



تحذير:

لا تسمح للأطفال الصغار اللعب بالرقاقة المعدنية لتجنب خطر الاختناق!

## تعليمات السلامة الخاصة بهذا الجهاز

ستجد الرمز التالي على المنتج إضافة إلى تحذير أو رمز يفيد بدلالة:

تحذير:



خطر التعرض لحروق بسبب البخار المتصاعد!

برجاء توخي الحيلة والحذر عند استخدام الجهاز.

تحذير: خطر التعرض لحروق!



ثناء التشغيل وبعده، ستكون درجة حرارة الأسطح التي يمكن الوصول إليها مرتفعة جداً.

- أمسك الجهاز من المقبض دائماً.
- حتى بعد الاستخدام، تظل الحرارة موجودة على سطح عنصر التسخين.

تحذير:



- لا تتجاوز علامة الحد الأقصى MAX عند التعبئة، وإلا سيخرج الماء المغلي ويسبب حروق!
- تتواجد علامة الحد الأقصى على أنبوب البخار داخل القارورة.
- تأكد دائماً من إغلاق الغطاء بإحكام.







## GARANTIEKARTE

warranty card • garantiekaart • carte de garantie • scheda di garanzia • tarjeta de garantía • cartão de garantia • garantkort • karta gwarancyjna • záruční list • kartica jamstva • carte de garantie • Гаранционна карта • záručný list • garancijski list • garancijajegy • гарантійний формуляр • Гарантійний талон •

بطاقة ضمان

### PC-WKS 1148 T

24 Monate Garantie gemäß Garantieerklärung • 24 months warranty according to warranty declaration • 24 maanden garantie volgens garantieverklaring • 24 mois de garantie selon la déclaration de garantie • 24 mesi di garanzia secondo la dichiarazione di garanzia • 24 meses de garantía de acuerdo con la declaración de garantía • 24 meses de garantía, de acordo com a declaração de garantia • 24 måneders garanti i henhold til garantibetingelsene • 24 mesiace gwarancji na podstawie oświadczenia gwarancyjnego • záruka 24 měsíců podle prohlášení o záruce • 24 mjesечно jamstvo u skladu s jamstvenom deklaracijom • 24 luni garanție conform declarației de garanție • 24 месеца гаранция в съответствие с гаранционната декларация • 24-mesačná záruka podľa vyhlásenia o záruke • 24-mesečna garancija, skladno z garancijsko izjavo • 24 hónap garancia a garanciafeltételekben leirtak szerint • гарантія на 24 місяці відповідно заяві про гарантію • Гарантія 24 місяця согласно заявленним гарантійним правилам • ضمان لمدة 24 شهراً وفقاً لبيان الضمان

Kaufdatum, Händlerstempel, Unterschrift • date of purchase, dealer stamp, signature • aankoopdatum, dealerstempel, handtekening • date d'achat, tampon du concessionnaire, signature • data di acquisto, timbro del rivenditore, firma • fecha de compra, sello del distribuidor, firma • data de compra, carimbo do distribuidor, assinatura • kjøpsdato, forhandlerstempel, signatur • data zakupu, pieczęć sprzedawcy, podpis • datum zakoupení, razítko prodejce, podpis • datum kupovine, žig trgovca, potpis • data de achiziție, ștampila furnizorului, semnătura • Дата на покупката, Печат на Продавача, Подпис • datum nakupa, pečatka obchodníka/predajcu, podpis • datum nakupa, žig trgovca, potpis • vásárlás dátuma, kereskedő bélyegzője, aláírás • дата придбання, печатка продавця, підпис • Дата приобретения, Штамп продавца, Подпись •  
تاريخ التراء وهدم الوفاء بالبيع والتوقيع

  
**PROFI COOK®**  
[www.proficook-germany.de](http://www.proficook-germany.de)

  
**PROFI COOK®**

Internet: [www.proficook-germany.de](http://www.proficook-germany.de)  
Made in P.R.C.

Stand 08/2017