

PROFI CARE®

Bedienungsanleitung / Garantie

Gebruiksaanwijzing • Mode d'emploi • Manual de instrucciones • Istruzioni per l'uso
Instruction Manual • Instrukcja obsługi / Gwarancja • Használati utasítás
Руководство по эксплуатации • دليل التعليمات



Lady Beauty-Set PC-LBS 3002

Dames Beauty Set • Kit beauté femmes • Set de belleza femenina
Lady Beauty Set • Lady Beauty Set • Zestaw Lady Beauty
Női szépségápolási készlet • Набор для женщин • مجموعة ليدي بيوتي للسيدات



Bedienungsanleitung	Seite	4	D
Gebruiksaanwijzing	Pagina	16	NL
Mode d'emploi	Page	26	F
Manual de instrucciones	Página	36	E
Istruzioni per l'uso	Pagina	45	I
Instruction Manual	Page	54	GB
Instrukcja obsługi	Strona	63	PL
Használati utasítás	Oldal	74	H
Руководство по эксплуатации	стр.	83	RUS
98 دليل التعليمات	صفحة		AR

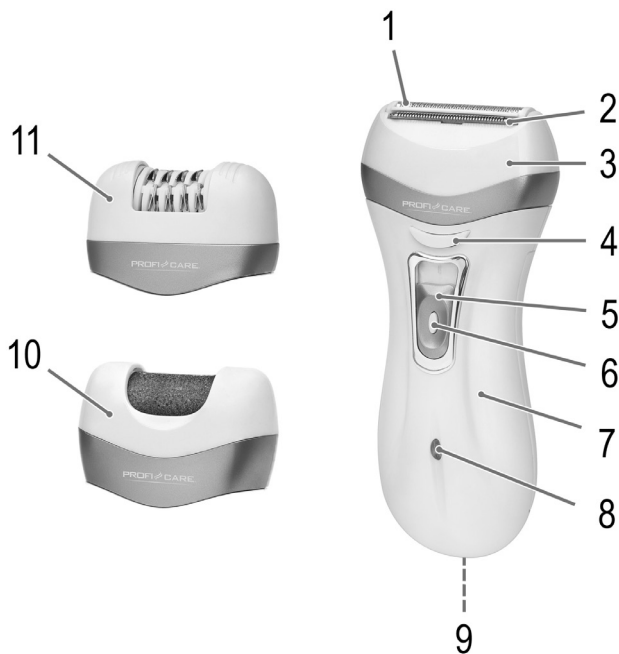
Übersicht der Bedienelemente

Overzicht van de bedieningselementen • Liste des différents éléments de commande

Indicación de los elementos de manejo • Elementi di comando

Overview of the Components • Przegląd elementów obsługi

A kezelőelemek áttekintése • Обзор деталей прибора • نظرة عامة على المكونات



Bedienungsanleitung

Vielen Dank, dass Sie sich für unser Produkt entschieden haben. Wir wünschen Ihnen viel Freude mit dem Gerät.

Symbole in dieser Bedienungsanleitung

Wichtige Hinweise für Ihre Sicherheit sind besonders gekennzeichnet. Beachten Sie diese Hinweise unbedingt, um Unfälle und Schäden am Gerät zu vermeiden:



WARNING:

Warnt vor Gefahren für Ihre Gesundheit und zeigt mögliche Verletzungsrisiken auf.



ACHTUNG:

Weist auf mögliche Gefährdungen für das Gerät oder andere Gegenstände hin.



HINWEIS: Hebt Tipps und Informationen für Sie hervor.

Inhalt

Übersicht der Bedienelemente	3
Allgemeine Hinweise.....	5
Spezielle Sicherheitshinweise für dieses Gerät	5
Übersicht der Bedienelemente / Lieferumfang.....	7
Anwendungshinweise	8
Aufladen des Akkus	8
Aufsätze und ihre Funktion	9
Benutzung des Gerätes	10
Reinigung	10
Aufbewahrung.....	11
Technische Daten	12
Hinweis zur Richtlinienkonformität.....	12
Garantie	12
Entsorgung.....	14

Allgemeine Hinweise

Lesen Sie vor Inbetriebnahme dieses Gerätes die Bedienungsanleitung sehr sorgfältig durch und bewahren Sie diese inkl. Garantieschein, Kassenbon und nach Möglichkeit den Karton mit Innenverpackung gut auf. Falls Sie das Gerät an Dritte weitergeben, geben Sie auch die Bedienungsanleitung mit.

- Benutzen Sie das Gerät ausschließlich für den privaten und den dafür vorgesehenen Zweck. Dieses Gerät ist nicht für den gewerblichen Gebrauch bestimmt.
- Das Netzteil ist nur zur Benutzung in trockenen Räumen geeignet.
- Überprüfen Sie, ob Ausgangsstrom, -spannung und die Polarität des Netzteils mit den Angaben auf dem angeschlossenen Gerät übereinstimmen!
- Berühren Sie das angeschlossene Netzteil nicht mit feuchten Händen!
- Schalten Sie das Gerät aus, wenn Sie es nicht benutzen, Zubehörteile anbringen, zur Reinigung oder bei Störung.
- Zur Reinigung trennen Sie das Gerät ggf. vom Netzteil.
- Benutzen Sie kein beschädigtes Netzteil.
- Reparieren Sie das Gerät nicht selbst, sondern suchen Sie einen autorisierten Fachmann auf.
- Das Gerät und das Netzkabel müssen regelmäßig auf Zeichen von Beschädigungen untersucht werden. Wird eine Beschädigung festgestellt, darf das Gerät nicht mehr benutzt werden.
- Tauschen Sie aus hygienischen Gründen das Gerät nicht mit anderen Personen.
- Verwenden Sie nur Original-Zubehör.
- Zur Sicherheit Ihrer Kinder lassen Sie keine Verpackungsteile (Plastikbeutel, Karton, Styropor, etc.) erreichbar liegen.



WARNUNG:

Lassen Sie kleine Kinder nicht mit Folie spielen. Es besteht **Erststichungsgefahr!**

Spezielle Sicherheitshinweise für dieses Gerät



WARNUNG vor elektrischem Schlag!

- Halten Sie das Gerät trocken!



WARNUNG vor elektrischem Schlag!

- Halten Sie das Netzteil trocken.
- Laden Sie das Gerät nicht in der Nähe von Badewannen, Waschbecken oder anderen Gefäßen auf, die Wasser enthalten. Laden Sie das Gerät an einem kühlen, trockenen Ort auf.
- Das Gerät ist für den Betrieb mit Sicherheitskleinspannung ausgelegt. Es darf nur an die auf dem Typenschild aufgedruckte Versorgungsspannung angeschlossen werden.
- Wenn die Netzanschlussleitung dieses Gerätes beschädigt wird, muss sie durch eine besondere Anschlussleitung ersetzt werden, die vom Hersteller oder seinem Kundendienst erhältlich ist.
- Tauschen Sie keine Teile aus. Nehmen Sie keine Veränderungen vor. Es besteht Gefahr durch elektrischen Schlag!

- Dieses Gerät darf von Kindern ab 8 Jahren sowie von Personen mit eingeschränkten körperlichen, sensorischen oder geistigen Fähigkeiten oder Personen mit mangelnder Erfahrung und mangelnden Kenntnissen benutzt werden, wenn sie beaufsichtigt werden oder bezüglich des sicheren Gebrauchs des Gerätes unterwiesen wurden und die damit verbundenen Gefahren verstehen.
- Kinder dürfen nicht mit dem Gerät spielen.
- Reinigung und Benutzer-Wartung dürfen nicht von Kindern ohne Beaufsichtigung durchgeführt werden.

Übersicht der Bedienelemente / Lieferumfang

- 1 Scherfolie
- 2 Langhaar-Schneider
- 3 Lady Shaver
- 4 Entriegelungstaste
- 5 Ein-/Ausschalter mit 2 Geschwindigkeitsstufen
- 6 Riegel
- 7 Antriebsgerät
- 8 Netzkontrollleuchte
- 9 Anschlussbuchse
- 10 Hornhautentferner
- 11 Epilierer

Ohne Abb.:

Netzteil
Reinigungspinsel

Anwendungshinweise

- Der Betrieb des Gerätes erfolgt über den aufgeladenen Akku.
- Ein reiner Netzbetrieb ist nicht möglich.

Ein/Ausschalter

Durch den Riegel kann das Gerät nicht unbeabsichtigt eingeschaltet werden.

- Drücken Sie den Riegel und schieben Sie den Schalter, um das Gerät einzuschalten.

Aufladen des Akkus

- Schalten Sie das Gerät aus. Am Schalter ist „I“ sichtbar.
- Verbinden Sie den Netzteilstecker mit der Anschlussbuchse am Gerät.
- Schließen Sie das Netzteil an eine Steckdose an.
- Während des Ladevorgangs leuchtet die Kontrollleuchte rot.

 HINWEIS:

Die Leuchte gibt **keinen** Hinweis zum Ladezustand des Akkus.

- Laden Sie das Gerät vor der ersten Benutzung 10 Stunden auf.
- Beenden Sie alle weiteren Ladungen nach spätestens 9 Stunden.

 ACHTUNG:

Ziehen Sie nach 9 Stunden Ladezeit immer den Stecker aus der Steckdose.

 HINWEIS zur Akku-Lebensdauer:

Sie verlängern die Lebensdauer des Akkus, wenn Sie Folgendes beachten:

- Warten Sie mit dem Laden, bis der Akku nahezu leer ist.
- Lassen Sie das Gerät nicht länger als 9 Stunden am Ladegerät angeschlossen.
- Laden Sie das Gerät nur bei einer Umgebungstemperatur zwischen 0 °C und +40 °C.

Epilierer (11)

Härchen werden gründlich und behutsam an allen Körperstellen entfernt. Das Haar wird an der Wurzel entfernt und die Haut bleibt wochenlang glatt. Da nachwachsende Härchen zart und weich sind, entstehen auch keine Stoppeln mehr.

- Setzen Sie das eingeschaltete Gerät nicht an Hautpartien wie Augenbrauen, Wimpern, Kopfschmähre an.
- Die optimale Haarlänge für die Epilation liegt bei 2 bis 5 mm. Wir empfehlen, die Haare vorher auf diese Länge zu kürzen.
- Bei der ersten Anwendung kann es zu Hautrötungen kommen. Epilieren Sie am besten abends, damit sich die Haut über Nacht erholen kann. Dabei helfen auch Feuchtigkeitscremes.
- Dünne Haare können in die Haut einwachsen. Durch ein Körper-Peeling wird die obere Hautschicht entfernt und feine Haare können an die Oberfläche gelangen.
- Haben Sie Zweifel, ob Sie dieses Gerät benutzen sollen? In folgenden Fällen fragen Sie Ihren Arzt: bei Ekzemen, Wunden, entzündeten Hautreaktionen wie Follikulitiden (Eiterknötchen) und Krampfadern, im Bereich von Muttermalen, bei Schwächung der Abwehrkräfte Ihrer Haut (wie sie bei Diabetes auftreten kann), Schwangerschaft, bei Vorliegen des Raynaud Syndroms, bei Blutern oder bei Immunschwäche.

Hornhautentferner (10)

Die spezielle Beschichtung schleift die überschüssige Haut sanft ab. Durch die rotierende Rolle erleben Sie einen raschen Fortschritt an den betroffenen Körperstellen.

- Legen Sie die Rolle nur sanft an.
- Sie können einzelne Körperstellen wiederholt behandeln.
- Führen Sie die Rolle aus verschiedenen Richtungen über die Körperstellen.
- Wenden Sie das Gerät nicht bei stark rissiger Haut oder gar offenen Wunden an!
- Verwenden Sie es nicht an Muttermalen.
- Bei Erkrankungen wie Diabetes, Hämophilie oder Immunschwäche, konsultieren Sie vorher einen Arzt.
- Ist die Hornhaut zu Beginn sehr stark, erreichen Sie mit wiederholten kurzen Anwendungen ein gleichmäßigeres Ergebnis. Wenden Sie das Gerät daher ruhig täglich an.
- Damit die Haut nicht rissig wird, pflegen Sie sie nach der Behandlung mit einer Creme.

- Nach ca. 7 bis 10 Tagen erreichen Sie einen guten Pflegezustand. Normalerweise reichen dann 1 bis 2 Anwendungen in der Woche.

Lady Shaver (3)

Entfernt Haare an allen Körperstellen. Der Scherkopf passt sich genau den einzelnen Körperstellen an. Anders als beim Epilierer werden hier die Haare nicht an der Wurzel entfernt. Zusätzlich beugt der Lady Shaver Rasierpickelchen vor.

- **Rasieren im Achselbereich und in der Bikini-Zone:** Die Haut in diesem Bereich ist empfindlich. Straffen Sie darum immer die Haut mit der freien Hand, um Verletzungen zu vermeiden.
- Achten Sie auf Hautunebenheiten wie z. B. Stielwarzen. Diese sollten nicht mit dem Langhaar-Schneider überstrichen werden.
- Vermeiden Sie unmittelbar nach der Haarentfernung die Verwendung von hautreizenden Substanzen, wie z. B. alkoholhaltige Deodorants.

Benutzung des Gerätes

- Möchten Sie einen Aufsatz wechseln, schalten Sie das Gerät aus. Am Schalter ist „I“ sichtbar. Drücken Sie die Entriegelungstaste auf der Vorderseite des Gerätes und ziehen Sie den Aufsatz nach oben ab. Setzen Sie den gewünschten Aufsatz auf die Antriebsachse, sodass er einrastet.
1. Schalten Sie das Gerät ein.
Mittlere Position: Niedrige Geschwindigkeit
Obere Position: Hohe Geschwindigkeit
 2. Schalten Sie das Gerät nach dem Gebrauch aus.

Reinigung



WARNUNG:

- Schalten Sie das Gerät aus und ziehen Sie das Netzteil aus der Steckdose, wenn Sie reinigen.



WARNUNG:

- Tauchen Sie das Gerät und das Netzteil nicht in Wasser.



ACHTUNG:

- Benutzen Sie keine Drahtbürste oder andere scheuernde Gegenstände.
 - Benutzen Sie keine scharfen oder scheuernden Reinigungsmittel.
 - Die Scherfolie des Lady Shaver darf **nicht** mit dem Pinsel gereinigt werden.
- Schalten Sie das Gerät vor jeder Reinigung aus.

Aufsätze

Reinigen Sie die Aufsätze in einer milden Seifenlauge. Spülen Sie diese anschließend mit Wasser ab. Lassen Sie die Aufsätze vollständig trocknen, bevor Sie sie wieder aufsetzen.



HINWEIS:

- Zur besseren Reinigung können Sie den Scherkopf des Lady-Shaver entnehmen. Um die einzelnen Haare zu entfernen, können Sie sich den Pinsel zur Hilfe nehmen.
- Tragen Sie regelmäßig 1-2 Tropfen säurefreies Öl auf den Scherkopf und die Langhaar-Schneider.

Gehäuse

Das Gehäuse des Gerätes können Sie mit einem leicht feuchten Tuch abwischen.

Aufbewahrung

- Wickeln Sie das Netzkabel nur locker auf. Binden Sie es nicht straff um das Gerät, dies kann auf Dauer zu einem Kabelbruch führen. Kontrollieren Sie das Netzkabel regelmäßig auf Schäden.
- Wir empfehlen, das Gerät in der Original-Verpackung aufzubewahren, wenn Sie es über einen längeren Zeitraum nicht benutzen möchten.
- Lagern Sie das Gerät immer außerhalb der Reichweite von Kindern an einem gut belüfteten und trockenen Ort.

Technische Daten

Modell:PC-LBS 3002
Nettogewicht:ca. 124 g

Netzteil

Schutzklasse:II
Eingang: AC 100 - 240 V, 50/60 Hz, 0,2 A
Ausgang: DC 3,6 V, 200 mA

Akku: 2 x 1,2 V, 600 mAh, NiMH
Laufzeit: 80 Minuten maximal
Ladezeit: 9 Stunden

Technische und gestalterische Änderungen im Zuge stetiger Produktentwicklungen vorbehalten.

Hinweis zur Richtlinienkonformität

Hiermit erklärt der Hersteller, dass sich das Gerät PC-LBS 3002 in Übereinstimmung mit den folgenden Anforderungen befindet:

- Europäische Niederspannungsrichtlinie 2014/35/EU
- EU-Richtlinie für elektromagnetische Verträglichkeit 2014/30/EU
- Ökodesign Richtlinie 2009/125/EG
- RoHS-Richtlinie 2011/65/EU

Garantie

Garantiebedingungen

1. Gegenüber Verbrauchern gewähren wir bei privater Nutzung des Geräts eine Garantie von 24 Monaten ab Kaufdatum.

Ist das Gerät zur gewerblichen Nutzung geeignet, gewähren wir beim Kauf durch Unternehmer für das Gerät eine Garantie von 12 Monaten.

Die Garantiezeit für Verbraucher reduziert sich auf 12 Monate, sofern sie ein zur gewerblichen Nutzung geeignetes Gerät – auch teilweise – gewerblich nutzen.

2. Voraussetzung für unsere Garantieleistungen sind der Kauf des Geräts in Deutschland bei einem unserer Vertragshändler sowie die Übersendung einer Kopie des Kaufbelegs und dieses Garantiescheins an uns.

Befindet sich das Gerät zum Zeitpunkt des Garantiefalls im Ausland, muss es auf Kosten des Käufers uns zur Erbringung der Garantieleistungen zur Verfügung gestellt werden.

- Mängel müssen innerhalb von 14 Tagen nach Erkennbarkeit uns gegenüber schriftlich angezeigt werden. Besteht der Garantieanspruch zu Recht, entscheiden wir, auf welche Art der Schaden/Mangel behoben werden soll, ob durch Reparatur oder durch Austausch eines gleichwertigen Gerätes. Garantieleistungen werden nicht für Mängel erbracht, die auf der Nichtbeachtung der Gebrauchsanweisung, unsachgemäßer Behandlung oder normaler Abnutzung des Geräts beruhen. Garantieansprüche sind ferner ausgeschlossen für leicht zerbrechliche Teile, wie zum Beispiel Glas oder Kunststoff. Schließlich sind Garantieansprüche ausgeschlossen, wenn nicht von uns autorisierte Stellen Arbeiten an dem Gerät vornehmen. Durch Garantieleistungen wird die Garantiezeit nicht verlängert. Es besteht auch kein Anspruch auf neue Garantieleistungen. Diese Garantieerklärung ist eine freiwillige Leistung von uns als Hersteller des Geräts. Die gesetzlichen Gewährleistungsrechte (Nacherfüllung, Rücktritt, Schadensersatz und Minderung) werden durch diese Garantie nicht berührt.

Stand 06 2012

Garantieabwicklung

24 Stunden am Tag, 7 Tage in der Woche

Sollte Ihr Gerät innerhalb der Garantiezeit einen Mangel aufweisen, steht Ihnen die schnellste und komfortabelste Möglichkeit der Reklamationsanmeldung über unser SLI – Internet-Serviceportal zur Verfügung.

www.sli24.de

Bitte melden Sie direkt den Servicevorgang auf unserem Online Serviceportal **www.sli24.de** an. Sie erhalten wenige Sekunden nach Abschluss der Anmeldung ein kostenloses Versandticket per E-Mail übermittelt. Zusätzlich erhalten Sie weitere Informationen zur Abwicklung Ihrer Reklamation.

Mit Ihren persönlichen Zugangsdaten, die direkt nach Ihrer Anmeldung per E-Mail an Sie übermittelt werden, können Sie den Status Ihres Vorgangs auf unserem Serviceportal **www.sli24.de** online verfolgen.

Sie brauchen das kostenlose Versandticket nur noch auf die Verpackung Ihres gut verpackten Gerätes zu kleben und das Paket bei der nächsten Annahmestelle der Deutschen Post/DHL abzugeben. Der Versand erfolgt für Sie kostenlos an unser Servicecenter bzw. Servicepartner.

So einfach kann Service sein!

1. **Anmelden**
2. **Einpacken**
3. **Ab zur Post damit**

Fertig, so einfach geht es!

Bitte vergessen Sie nicht, dem Gerät eine Kopie Ihres Kaufbeleges (Kassenbon, Rechnung, Lieferschein) als Garantienachweis beizulegen, da wir sonst keine kostenlosen Garantieleistungen erbringen können.

Unser Serviceportal **www.sli24.de** bietet Ihnen weitere Leistungen an:

- Downloadbereich für Bedienungsanleitungen
- Downloadbereich für Firmwareupdates
- FAQ's, die Ihnen Problemlösungen anbieten
- Kontaktformular
- Zugang zu unseren Zubehör- und Ersatzteile-Webshops

Auch nach der Garantie sind wir für Sie da! – Kostengünstige Reparaturen zum Festpreis!

Bitte nehmen Sie in keinem Fall eine unfreie Einsendung Ihres Gerätes vor. Unfreie Lieferungen werden von uns nicht angenommen. Es entstehen Ihnen damit erhebliche Kosten.

Stand 06 2012

Entsorgung

Akku-/Batterieentsorgung



Das Gerät enthält einen wiederaufladbaren Akku. Verbrauchte Batterien/Akkumulatoren (Akkus) gehören nicht in den Hausmüll.

Der Akku muss entnommen werden, bevor das Produkt entsorgt wird. Wenden Sie sich hierfür an qualifiziertes Fachpersonal.

Informationen, wo Batterien/Akkus zu entsorgen sind, erhalten Sie über Ihre Kommunen oder die Gemeindeverwaltungen.

Bedeutung des Symbols „Mülltonne“



Schonen Sie unsere Umwelt, Elektrogeräte gehören nicht in den Hausmüll.

Nutzen Sie die für die Entsorgung von Elektrogeräten vorgesehenen Sammelstellen und geben dort Ihre Elektrogeräte ab, die Sie nicht mehr benutzen werden.

Sie helfen damit die potenziellen Auswirkungen, durch falsche Entsorgung, auf die Umwelt und die menschliche Gesundheit zu vermeiden.

Sie leisten damit Ihren Beitrag zur Wiederverwertung, zum Recycling und zu anderen Formen der Verwertung von Elektro- und Elektronik-Altgeräten.

Informationen, wo die Geräte zu entsorgen sind, erhalten Sie über Ihre Kommunen oder die Gemeindeverwaltungen.

Gebruiksaanwijzing

Dank u voor uw keuze van dit product. We hopen dat u er veel plezier van beleeft.

NL

Symbolen in deze bedieningshandleiding

Belangrijke aanwijzingen voor uw veiligheid zijn speciaal gekenmerkt. Neem deze aanwijzingen strikt in acht om ongevallen en schade aan het apparaat te vermijden:



WAARSCHUWING:

Waarschuwt voor gevaren voor uw gezondheid en toont mogelijk letselrisico's.



LET OP:

Wijst op mogelijke gevaren voor het apparaat of andere voorwerpen.



OPMERKING: Kenmerkt tips en informatie voor u.

Inhoud

Overzicht van de bedieningselementen	3
Algemene opmerkingen	16
Speciale veiligheidsinstructies voor dit apparaat.....	17
Overzicht van de bedieningselementen/ Omvang van de levering	19
Opmerkingen voor het gebruik	20
De accu opladen	20
De hulpstukken en hun functies	21
Bediening van het apparaat.....	22
Reiniging	22
Opslaan.....	23
Technische gegevens	24
Verwijdering.....	24

Algemene opmerkingen

Lees deze gebruiksaanwijzing zorgvuldig door voordat u dit apparaat in gebruik neemt, en bewaar hem samen met het Garantiecertificaat, het aankoopbewijs en, indien mogelijk, de originele verpakking inclusief het materiaal in de doos. Als u het apparaat doorgeeft aan een derde persoon, geef de gebruiksaanwijzing dan ook door.

- Gebruik het apparaat alleen voor eigen gebruik en waarvoor het bedoeld is. Dit apparaat is niet bestemd voor commercieel gebruik.
- De voedingsadapter mag alleen in een droge omgeving gebruikt worden.
- Controleer of de uitgangsspanning, netspanning and polariteit van de adapter overeenkomt met de specificaties op het typeplaatje!
- De voedingsadapter niet met natte handen aanraken!
- Schakel het apparaat uit als het apparaat niet gebruikt wordt, bij het aansluiten van accessoires, tijdens het reinigen, en wanneer storingen zich voordoen.
- Het apparaat voor het reinigen indien nodig loskoppelen van de voedingsadapter.
- Het toestel niet gebruiken als de adapter is beschadigd.
- Het apparaat niet zelf repareren, maar een erkende specialist raadplegen.
- Het apparaat en de netkabel moeten regelmatig op zichtbare schade worden gecontroleerd. Wanneer u schade vaststelt, mag het apparaat niet meer worden gebruikt.
- Om hygiënische redenen deelt u het apparaat niet met andere mensen.
- Gebruik alleen originele onderdelen.
- Houd voor de veiligheid van uw kinderen het verpakkingsmateriaal (plastic zakken, karton, piepschuim enz.) buiten hun bereik.

**WAARSCHUWING:**

Laat kleine kinderen niet met de folie spelen. Er bestaat **gevaar voor verstikking!**

Speciale veiligheidsinstructies voor dit apparaat

**WAARSCHUWING voor elektrische schokken!**

- Houd het apparaat droog!
- Houd de voedingsadapter droog.



WAARSCHUWING voor elektrische schokken!

NL

- Laad het apparaat niet op in de buurt van badkuipen, wasbakken of andere houders voor water. Het apparaat op een koele en droge plaats opladen.
 - Het apparaat is bedoeld om te worden gebruikt met een zeer lage veiligheids-spanning. Uitsluitend aansluiten op een stroomtoevoer die overeenkomt met de specificaties op het typeplaatje.
 - Als de aansluitkabel van dit apparaat is beschadigd, dient deze te worden vervangen met een speciale aansluitkabel die verkrijgbaar is bij de fabrikant.
 - Vervang geen van de onderdelen. Geen wijzigingen aanbrengen. Risico op elektrische schok!
- Dit apparaat mag worden gebruikt door kinderen, vanaf 8 jaar en door personen

met beperkte lichamelijke, zintuiglijke of geestelijke vermogens, of personen met onvoldoende ervaring en gebrek aan kennis, indien zij onder toezicht staan of onderricht zijn in de gevaren met betrekking tot veilig gebruik van het apparaat en deze begrijpen.

- Kinderen mogen niet met het apparaat spelen.
- Reinigen en gebruikersonderhoud mag niet door kinderen worden uitgevoerd zonder begeleiding.

Overzicht van de bedieningselementen/ Omvang van de levering

- 1 Scheerfolie
- 2 Tondeuse
- 3 Lady Shaver
- 4 Ontgrendelknop
- 5 Aan/uit-schakelaar met 2 snelheidsinstellingen
- 6 Vergrendeling
- 7 Motorblok
- 8 Aan/uit indicatielampje
- 9 Stroomaansluiting
- 10 Eeltverwijderaar
- 11 Epilator

Niet afgebeeld:

- Voedingsadapter
- Reinigingsborstelje

Opmerkingen voor het gebruik

- Het apparaat wordt aangedreven met behulp van een opgeladen accu.
- Gebruik met alleen netvoeding is niet mogelijk.

NL

Aan/uit-schakelaar

Gebruik de vergrendeling om te voorkomen dat het apparaat per ongeluk wordt ingeschakeld.

- Druk op de vergrendeling en duw de schakelaar om het apparaat aan te zetten.

De accu opladen

- Het apparaat uitschakelen. "I" is op de schakelaar te zien.
- Sluit de voeding aan op de stroomaansluiting van het apparaat.
- Steek de stekker van de voedingsadapter in een stopcontact.
- De Indicatie-LED blijft tijdens het opladen rood branden.

OPMERKING:

De oplaadindicator geeft **niet** het oplaadniveau van de oplaadbare batterij aan.

- Het apparaat voor eerste gebruik 10 uur opladen.
- Na het eerste gebruik, laad de batterij niet langer dan 9 uur op.

LET OP:

Na 9 uur opladen uit het stopcontact verwijderen.

OPMERKING over de levensduur van oplaadbare batterijen:

U kunt de levensduur van oplaadbare batterijen verlengen door de onderstaande aanwijzingen op te volgen:

- Alleen opladen als de batterij bijna leeg is.
- De batterij niet langer dan 9 uur opladen.
- De batterij opladen bij een temperatuur van minimaal 0 °C en maximaal +40 °C graden.

De hulpstukken en hun functies

Epilator (11)

Kleine haartjes worden grondig en voorzichtig verwijderd overal op het lichaam. Het haar wordt aan de wortel verwijderd en de huid blijft wekenlang glad. Bijgroeïende haartjes zijn fijn en zacht - er ontstaan dus geen stoppels meer.

NL

- Houd het ingeschakelde apparaat niet tegen huidgedeeltes zoals wenkbrauwen, wimpers en hoofdhaar.
- De optimale haarlengte voor de epilatie ligt bij 2 tot 5 mm. Wij adviseren, de haren eerst tot op deze lengte in te korten.
- Bij het eerste gebruik kan een roodkleuring van de huid optreden. Epileer bij voorkeur 's avonds, zodat uw huid gedurende de nacht kan herstellen. U kunt daarvoor ook vochtinbrengende crèmes gebruiken.
- Dunne haartjes kunnen in de huid groeien. Door een lichaamspeeling wordt de bovenste huidlaag verwijderd en kunnen de fijne haartjes naar boven komen.
- Twijfelt u of u het apparaat zult gebruiken? Neem in de volgende gevallen contact op met uw arts: bij eczemen, wonden, ontstoken huidreacties zoals folliculitis (etterknobbeltjes) en spataderen, bij moedervlekken, bij verzwakking van het weerstandsvermogen van uw huid (zoals bijv. bij diabetes), zwangerschap, in geval van het Raynaud-fenomeen, bij hemofilie of in geval van een zwak immuunsysteem.

Eeltverwijderaar (10)

De speciale coating verwijdert heel voorzichtig de overtollige huid. De roterende roller werkt snel op de aangetaste gebieden.

- Pas de roller altijd voorzichtig toe.
- U kunt de individuele gebieden keer op keer behandelen.
- Gebruik de roller op de aangetaste gebieden vanuit verschillende richtingen.
- Gebruik het apparaat nooit op de zeer gebarsten huid of op open wonden!
- Niet gebruiken op moedervlekken of sproeten.
- Als u lijdt aan suikerziekte, hemofilie of immuundeficiëntie, dient u eerst contact op te nemen met uw arts.
- Als de eelt zeer hardnekkig is, kan er een gelijkmatiger resultaat worden bereikt door het apparaat steeds kort toe te passen. Gebruik het apparaat daarom bij voorkeur dagelijks.
- Om het barsten van de huid te vermijden, dient er een huidzalf te worden gebruikt na de behandeling.

- Na 7 tot 10 dagen dienen er goede resultaten te worden gezien. Normaal gesproken dient een toepassing van 1 tot 2 keer per week hierna voldoende te zijn.

Lady Shaver (3)

Verwijdert haren overal op het lichaam. De scheerkop past zich precies aan op alle delen van het lichaam. Anders dan met de epilator worden de haartjes niet tot aan de wortels verwijderd. Daarnaast voorkomt de ladyshave scheevlekjes.

- **Scheren van de oksels en de bikinilijn:** De huid in de buurt van deze lichaamsdelen is gevoelig. Houd de huid daarom altijd strak met één hand om verwondingen te voorkomen.
- Let op de oneffenheden van de huid, zoals wratten. Deze dienen niet geraakt te worden met de tondeuse.
- Voorkom het gebruik van huid-irriterende middelen zoals op alcohol gebaseerde deodorant, meteen na het scheren.

Bediening van het apparaat

- Om een hulpstuk te wisselen zet u het apparaat uit. Er verschijnt "I" op de schakelaar. Druk op de ontgrendelknop aan de voorkant van het apparaat en trek de hulpstuk omhoog. Plaats het gewenste hulpstuk op het aandrijfmechanisme totdat het vastklikt.
1. Schakel het apparaat in.
Middenpositie: Lage snelheid
Bovenste positie: Hoge snelheid
 2. Schakel het apparaat na gebruik uit.

Reiniging



WAARSCHUWING:

- Schakel het apparaat uit en koppel de voedingsadapter los van de stroomtoevoer voor het reinigen.



WAARSCHUWING:

- Dompel het apparaat en de voedingsadapter niet onder in water.

NL



LET OP:

- Gebruik geen draadborstel of andere schurende voorwerpen.
- Gebruik geen scherpe of schurende reinigingsmiddelen.
- De scheerfolie van de ladyshave mag **niet** met de borstel worden gereinigd.
- Schakel het apparaat altijd uit voor u het schoonmaakt.

Hulpstukken

Reinig de hulpstukken in een verdunde zeepoplossing. Spoel ze daarna met water af. Laat de hulpstukken volledig opdrogen voor u ze terugplaatst.



OPMERKING:

- Om het makkelijker schoon te maken kunt u de scheerkop van de ladyshaver eraf halen. Om de haartjes te verwijderen kunt u de borstel gebruiken.
- Breng regelmatig 1 - 2 druppels zuurvrije olie aan op de scheerkop en de tondeuse.

Behuizing

U kunt de behuizing van het apparaat met een vochtige doek schoonmaken.

Opslaan

- Wikkel de netkabel slechts losjes op. Bind de kabel niet te vast om het apparaat, dit kan na langere tijd tot een kabelbreuk leiden. Controleer de netkabel regelmatig op schade.
- Wij raden u aan het apparaat in de originele verpakking te bewaren als u het apparaat langer tijd niet gebruikt.
- Bewaar het apparaat op een goed geventileerde en droge plaats, en buiten het bereik van kinderen.

Technische gegevens

Model:.....PC-LBS 3002

Nettogewicht: ong. 124 g

Voedingsadapter

Beschermingsklasse:II

Voeding: AC 100 - 240 V, 50/60 Hz, 0,2 A

Vermogen: DC 3,6 V, 200 mA

Batterij: 2 x 1,2 V, 600 mAh, NiMH

Werkingsijd: Tot 80 minuten

Laadtijd: 9 uur maximaal

Het recht om technische en ontwerpaanpassingen te maken in de loop van voortdurende productontwikkeling blijft voorbehouden.

Dit apparaat is gekeurd conform de op dit moment van toepassing zijnde CE-richtlijnen zoals bijvoorbeeld elektromagnetische compatibiliteit en laagspanningsvoorschriften en is geconstrueerd volgens de nieuwste veiligheidstechnische voorschriften.

Verwijdering

Batterijen / accu's verwijdering



Het apparaat bevat een oplaadbare batterij. Batterijen / accu's dienen niet weggegooid te worden met het normale huisafval.

De batterijen / accu's moeten worden verwijderd alvorens het product weg te gooien. Neem contact op met bevoegd personeel.

Informatie over waar accu's / batterijen kunnen worden afgevoerd kan bij uw gemeente worden verkregen.

Betekenis van het symbool “vuilnisemmer”



Bescherm ons milieu, elektrische apparaten horen niet in het huisafval. Maak voor het afvoeren van elektrische apparaten gebruik van de voorgeschreven verzamelpunten en geef daar de elektrische apparaten af die u niet meer gebruikt.

Daardoor helpt u de potentiële effecten te voorkomen die een verkeerde afvoer op het milieu en de menselijke gezondheid kunnen hebben.

Op deze wijze levert u uw bijdrage aan het hergebruik, de recycling en andere werkingsvormen voor oude elektronische en elektrische apparaten.

Voor informatie over verzamelpunten voor uw apparaten kunt u contact opnemen met uw gemeente of gemeenteadministratie.

NL

Mode d'emploi

Merci d'avoir choisi notre produit. Nous espérons que vous saurez profiter votre appareil.

Symboles de ce mode d'emploi

Les informations importantes pour votre sécurité sont particulièrement indiquées. Veillez à bien respecter ces indications afin d'éviter tout risque d'accident ou d'endommagement de l'appareil :

F



AVERTISSEMENT :

Prévient des risques pour votre santé et des risques éventuels de blessure.



ATTENTION :

Indique les risques pour l'appareil ou tout autre appareil.



NOTE : Attire votre attention sur des conseils et informations.

Sommaire

Liste des différents éléments de commande.....	3
Notes générales.....	26
Consignes de sécurité spéciales pour cet appareil.....	27
Liste des différent éléments de commande / Contenu de la livraison	29
Notes d'utilisation.....	30
Chargement de la batterie	30
Fonction des accessoires.....	31
Utilisation de l'appareil	32
Nettoyage.....	33
Stockage.....	34
Données techniques.....	34
Élimination.....	35

Notes générales

Lisez attentivement ce mode d'emploi avant de mettre l'appareil en marche pour la première fois. Conservez le mode d'emploi ainsi que le bon de garantie, votre ticket de caisse et si possible, le carton avec l'emballage se trouvant à l'intérieur. Si vous remettez l'appareil à des tiers, veuillez-le remettre avec son mode d'emploi.

- N'utilisez cet appareil que pour un usage privé et pour les tâches auxquelles il est destiné. Cet appareil n'est pas prévu pour une utilisation professionnelle.
- L'adaptateur électrique ne convient que pour une utilisation dans des pièces sèches.
- Vérifiez que le courant de sortie, la tension et la polarité de l'adaptateur électrique correspondent aux informations sur l'appareil branché !
- Ne touchez pas l'adaptateur électrique branché avec des mains humides !
- Éteignez l'appareil lorsque l'appareil n'est pas utilisé, pour ajouter des accessoires, pour le nettoyer et en cas de dysfonctionnement.
- En cas de nettoyage, débranchez l'appareil de l'adaptateur électrique.
- N'utilisez pas un adaptateur électrique endommagé.
- Ne réparez pas l'adaptateur vous-même, mais consultez un spécialiste autorisé.
- Il y a lieu d'inspecter l'appareil et le bloc d'alimentation régulièrement en vue d'éventuels signes d'endommagements. Lorsqu'un endommagement est détecté, l'appareil ne doit plus être utilisé.
- Pour des raisons d'hygiène, ne prêtez pas votre appareil à d'autres personnes.
- N'utilisez que les accessoires d'origine.
- Par mesure de sécurité vis-à-vis des enfants, ne laissez pas les emballages (sac en plastique, carton, polystyrène) à leur portée.

**AVERTISSEMENT :**

Ne pas laisser les jeunes enfants jouer avec le film. Il y a **risque d'étouffement** !

Consignes de sécurité spéciales pour cet appareil

**AVERTISSEMENT d'électrocution !**

- Gardez l'appareil au sec !
- Conservez l'adaptateur secteur au sec.



AVERTISSEMENT d'électrocution !

- Ne pas charger l'appareil à proximité de baignoires, lavabos ou autres récipients contenant de l'eau. Charger l'appareil dans un endroit froid et sec.
 - L'appareil est conçu pour une utilisation avec une très basse tension de sécurité. Branchez uniquement à une alimentation conforme aux caractéristiques inscrites sur la plaque signalétique.
 - Si le câble de connexion de cet appareil est endommagé, il doit être remplacé par un câble de connexion spécial disponible auprès du fabricant ou de son service client.
 - Ne pas remplacer les pièces. Ne pas effectuer de modifications. Risque de choc électrique !
- Cet appareil peut être utilisé par les enfants, dès l'âge de 8 et aux personnes ayant des

F

capacités physiques, sensorielles ou mentales réduites, ou des personnes ayant une expérience insuffisante et le manque de connaissances si elles sont supervisées ou ont été formées et comprennent les risques encourus concernant l'utilisation en toute sécurité de l'appareil.

- Les enfants ne doivent pas jouer avec l'appareil.
- Le nettoyage et l'entretien utilisateur ne doivent pas être effectués par les enfants sans supervision.

Liste des différents éléments de commande / Contenu de la livraison

- 1 Grille de rasage
- 2 Tondeuse pour poils longs
- 3 Lady Shaver
- 4 Bouton de déverrouillage
- 5 Interrupteur Marche / Arrêt avec 2 réglages de vitesse
- 6 Verrou
- 7 Bloc moteur
- 8 Indicateur de puissance
- 9 Prise de connexion
- 10 Accessoire pour enlever les callosités
- 11 Épilateur

Non illustré :

Adaptateur électrique
Brosse de nettoyage

Notes d'utilisation

- L'appareil fonctionne via une batterie chargée.
- Le fonctionnement directement sur le secteur n'est pas possible.

F

Interrupteur marche/arrêt

Utilisez le verrou pour éviter que l'appareil ne soit enclenché par inadvertance.

- Appuyez sur le loquet et poussez sur le bouton pour allumer l'appareil.

Chargement de la batterie

- Éteindre l'appareil. « I » apparaît sur l'interrupteur.
- Branchez le bloc d'alimentation à la prise de connexion de l'appareil.
- Brancher la prise de l'adaptateur dans une prise murale.
- Le voyant lumineux reste rouge pendant la mise en charge.

NOTE :

Le voyant de charge **n'indique pas** l'état de chargement de la batterie.

- Avant la première utilisation, charger l'appareil pendant 10 heures.
- Après première utilisation, ne chargez pas la batterie pendant plus de 9 heures d'un coup.

ATTENTION :

Au bout de 9 heures, toujours débrancher le chargeur du secteur.

NOTE sur batterie rechargeable longue durée :

Voici quelques conseils pour prolonger la durée de vie de la batterie rechargeable :

- Ne recharger que lorsque la batterie est presque vide.
- Ne pas charger pendant plus de 9 heures.
- Charger l'appareil à des températures comprises entre 0 °C et +40 °C.

Fonction des accessoires

Épilateur (11)

Les petits poils seront éliminés en profondeur et en douceur sur tout le corps. Les poils sont épilés à la racine et la peau reste lisse des semaines durant. Étant donné que les poils qui repoussent sont doux et fins, c'en est fini avec les poils drus.

- Ne pas appliquer l'appareil en marche sur des parties de la peau comme les sourcils, les cils, les cheveux sur la tête.
- La longueur optimale des poils pour une épilation est de 2 à 5 mm. Nous vous recommandons de couper les poils au préalable à cette longueur.
- La première application est susceptible d'entraîner der rougeurs. Mieux vaut vous épiler le soir pour permettre à la peau de se régénérer la nuit. Les crèmes hydratante sont très utiles à cet effet.
- Les poils fins risquent de repousser sous la peau. Un gommage du corps enlève la couche supérieure de la peau et permet aux poils fins de repousser à la surface.
- Avez-vous des doutes quant à l'utilisation de cet appareil ? Dans les cas de figure suivants, veuillez consulter votre médecin : en cas d'eczéma, de plaies, de réactions cutanées inflammatoires comme les folliculites (pustules) et des varices, à proximité de grains de beauté, lors d'un affaiblissement du système immunitaire de votre peau (comme ceci peut se présenter pour les personnes diabétiques), lors d'une grossesse, dans le cas du syndrome de Raynaud, lors de saignements ou d'un affaiblissement du système immunitaire.

F

Accessoire pour enlever les callosités (10)

Le revêtement spécial élimine en douceur l'excès de peau. Le rouleau rotatif se met rapidement à fonctionner sur les zones concernées.

- Appliquez toujours le rouleau en douceur.
- Vous pouvez traiter les zones individuelles encore et encore.
- Appliquez le rouleau sur les zones concernées dans différentes directions.
- N'utilisez jamais l'appareil sur une peau gravement craquelée ou des blessures ouvertes !
- N'utilisez pas l'appareil sur des taches de naissance ou des grains de beauté.
- Si vous souffrez de maladies telles que le diabète, l'hémophilie ou d'immunodéficience, consultez d'abord votre médecin.

- Si les callosités sont très dures au début, vous obtiendrez un résultat plus uniforme en traitant plusieurs fois sur de courtes durées. Par conséquent, utilisez l'appareil en douceur tous les jours.
- Pour éviter que la peau ne se craquelle, utilisez une crème pour la peau après le traitement.
- Au bout d'environ 7 à 10 jours, vous obtiendrez de bons résultats. Normalement, 1 à 2 applications par semaine devraient suffire par la suite.

F

Lady Shaver (3)

Élimine les poils sur tout le corps. La tête de rasage s'adapte exactement à toutes les parties du corps. Contrairement à l'épilateur, il ne retire pas le poil à sa racine. De plus, le rasoir féminin empêche les imperfections dues au rasage.

- **Raser au niveau des aisselles et dans la zone du bikini :**

La peau dans ces zones est sensible. Serrez toujours la peau avec l'autre main, pour éviter les blessures.

- Faites attention aux irrégularités de la peau telles que les verrues souches. Celles-ci ne doivent pas être touchées avec la tondeuse pour poils longs.
- Évitez l'utilisation de substances irritantes pour la peau, tels que les déodorants à base d'alcool, immédiatement après l'épilation.

Utilisation de l'appareil

- Pour changer un accessoire, éteignez l'appareil. « I » apparaît sur l'interrupteur. Appuyez sur le bouton de déverrouillage sur l'avant de l'accessoire et tirez-le vers le haut. Placez l'accessoire souhaité sur le mécanisme d'entraînement jusqu'à ce qu'il s'emboîte.
1. Mettre l'appareil sous tension.
Position du milieu : basse vitesse
Position du haut : haute vitesse
 2. Éteignez l'appareil après utilisation.

Nettoyage



AVERTISSEMENT :

- Éteignez l'appareil hors tension et débranchez l'adaptateur électrique de la prise électrique lors du nettoyage.
- Ne pas immerger l'appareil et l'adaptateur électrique dans l'eau.

F



ATTENTION :

- Ne pas utiliser de brosse en fil de fer ou autres objets abrasifs.
 - Ne pas utiliser de détergents agressifs ou abrasifs.
 - **Ne nettoyez pas la lame de rasage du rasoir féminin avec la brosse.**
- Éteignez toujours l'appareil avant de le nettoyer.

Accessoires

Nettoyez les accessoires dans une solution savonneuse douce. Laissez les accessoires sécher complètement avant de les remettre en place.



NOTE :

- Pour les nettoyer plus facilement, vous pouvez enlever la tête de rasage et le couvercle externe du rasoir féminin. Pour enlever les poils, utilisez la brosse.
- Appliquez régulièrement 1 - 2 gouttes d'huile sans acide à la tête de rasage et la tondeuse pour poils longs.

Boîtier

Vous devez essuyer le boîtier de l'appareil à l'aide d'un tissu légèrement humide.

Stockage

- Enrouler le câble de branchement sans trop serrer. Ne pas le serrer autour de l'appareil, ceci risquerait à la longue de provoquer une rupture du câble. Contrôler le câble de branchement régulièrement sur d'éventuels défauts.
- Nous recommandons que l'appareil soit conservé dans son emballage d'originale vous n'avez pas l'intention de l'utiliser pendant de longues durées.
- Rangez toujours l'appareil hors de portée des enfants, dans un endroit sec et bien aéré.

F

Données techniques

Modèle :PC-LBS 3002

Poids net :env. 124 g

Adaptateur électrique

Classe de protection :II

Entrée :CA 100 -240V, 50/60 Hz, 0,2A

Sortie :CC 3,6V, 200 mA

Batterie :2 x 1,2V, 600 mAh, NiMH

Temps de fonctionnement :80 minutes maximum

Temps de mise en charge :9 heures

Nous nous réservons le droit d'apporter des modifications techniques ainsi que des modifications de conception dans le cadre du développement continu de nos produits.

Cet appareil a été contrôlé d'après toutes les directives européennes actuelles applicables, comme par exemple concernant la compatibilité électromagnétique et la basse tension. Cet appareil a été fabriqué en respect des réglementations techniques de sécurité les plus récentes.

Élimination

Accumulateur / Mise au rebut de la batterie



L'appareil contient une batterie rechargeable. Les batteries / accumulateurs (batteries rechargeables) usagés ne doivent pas être jetés avec les déchets ménagers.

La batterie doit être enlevée avant que l'appareil ne soit recyclé. Contactez un technicien qualifié.

Vous pouvez demander à votre municipalité où sont les sites de collecte pour batteries / accumulateurs.

F

Signification du symbole « Élimination »



Protégez votre environnement, ne jetez pas vos appareils électriques avec les ordures ménagères.

Utilisez, pour l'élimination de vos appareils électriques, les bornes de collecte prévues à cet effet où vous pouvez vous débarrasser des appareils que vous n'utilisez plus.

Vous contribuez ainsi à éviter les impacts potentiels dans l'environnement et sur la santé de chacun, causés par une mauvaise élimination de ces déchets.

Vous contribuez aussi au recyclage sous toutes ses formes des appareils électriques et électroniques usagés.

Vous trouverez toutes les informations sur les bornes d'élimination des appareils auprès de votre commune ou de l'administration de votre communauté.

Manual de instrucciones

Le agradecemos la confianza depositada en este producto y esperamos que disfrute de su uso.

Símbolos en este manual de instrucciones

Advertencias importantes para su seguridad están señaladas en especial. Siga estas advertencias incondicionalmente, para evitar accidentes y daños en el aparato:



AVISO:

Advierte ante los peligros para su salud y demuestra posibles riesgos de herida.



ATENCIÓN:

Indica los posibles riesgos para el aparato u otros objetos.



NOTA: Pone en relieve consejos e informaciones para usted.

E

Índice

Indicación de los elementos de manejo	3
Notas generales	36
Consejos de seguridad especiales para este aparato	37
Indicación de los elementos de manejo/Contenido en la entrega	39
Notas de uso	40
Cargar la batería recargable	40
Accesorios y funciones	40
Cómo usar el aparato	42
Limpieza	42
Almacenamiento	43
Datos técnicos	43
Eliminación	44

Notas generales

Antes de la puesta en servicio de este aparato lea detenidamente el manual de instrucciones y guarde éste bien incluido la garantía, el recibo de pago y si es posible también el cartón de embalaje con el embalaje interior. En caso de dejar el aparato a terceros, también entregue el manual de instrucciones.

- Solamente utilice el aparato para el uso privado y para el fin previsto. Este aparato no está destinado para el uso profesional.
- El adaptador de corriente solo debe utilizarse en habitaciones secas.
- ¡Compruebe que la corriente de salida, el voltaje y la polaridad del adaptador de corriente coinciden con la información del aparato conectado!
- ¡No toque un adaptador de corriente conectado con las manos mojadas!
- Apague el aparato cuando no esté en uso, cuando añada accesorios, al limpiarlo y cuando no funcione bien.
- Cuando sea necesario realizar una limpieza, desconecte el aparato del adaptador de corriente.
- No utilice un adaptador de corriente dañado.
- No repare el aparato usted mismo. Acuda a un especialista autorizado.
- El aparato y el cable de alimentación de red se deben controlar regularmente para garantizar que no estén dañados. En caso de que se comprobara un daño, no se podrá seguir utilizando el aparato.
- Por motivos de higiene, no comparta este dispositivo con otras personas.
- Solamente utilice accesorios originales.
- Para la seguridad de sus niños no deje material de embalaje (Bolsas de plástico, cartón, poliestireno etc.) a su alcance.

**AVISO:**

No deje jugar a los niños con la lámina. ¡Existe peligro de asfixia!

E

Consejos de seguridad especiales para este aparato



¡AVISO de precaución contra la sacudida eléctrica!

- ¡Mantenga limpio el aparato!
- Mantenga seco el adaptador de corriente.



¡AVISO de precaución contra la sacudida eléctrica!

E

- No cargue el dispositivo cerca de una bañera, lavabo u otro recipiente que contenga agua. Cargue la unidad en un lugar fresco y seco.
- El dispositivo está diseñado para ser utilizado con voltaje extra bajo de seguridad. Conecte el dispositivo solamente a una fuente de alimentación conforme a las especificaciones de la etiqueta de clasificación.
- Si el cable de alimentación está dañado, debe cambiarlo por un cable específico que le podrá proporcionar el fabricante o su agente de servicio.
- No sustituya ninguna pieza. No realice ninguna modificación. ¡Riesgo de descarga eléctrica!

- Este dispositivo puede ser usado por niños a partir de 8 años de edad y personas con capacidades físicas, sensoriales o mentales reducidas, o personas con experiencia inadecuada y falta de conocimientos, si son supervisadas o reciben formación y comprenden los riesgos implícitos en el uso seguro del aparato.
- Los niños no deben jugar con el aparato.
- La limpieza y el mantenimiento no deben realizarlo niños sin supervisión.

E

Indicación de los elementos de manejo/ Contenido en la entrega

- 1 Hoja de afeitar
- 2 Cortador de vello largo
- 3 Lady Shaver
- 4 Botón de desbloqueo
- 5 Interruptor encendido/apagado con 2 velocidades
- 6 Bloqueo
- 7 Unidad del motor
- 8 Indicador de encendido
- 9 Toma de conexión
- 10 Eliminador de callosidades
- 11 Depiladora

No mostrado:

- Adaptador de corriente
- Cepillo de limpieza

Notas de uso

- El dispositivo funciona mediante batería recargable.
- No es posible el funcionamiento enchufado a la red.

Interruptor encendido/apagado

Use el bloqueo para evitar que el aparato se encienda accidentalmente.

- Pulse el pestillo y empuje el interruptor para encender el aparato.

Cargar la batería recargable

- Apague la unidad. Puede verse "I" en el interruptor.
- Conecte la alimentación con la toma de conexión del aparato.
- Conecte el adaptador de alimentación a una toma de corriente.
- El testigo rojo permanecerá rojo durante el proceso de carga.

NOTA:

El indicador de carga **no** indica el estado de carga de la batería recargable.

- Cargue la unidad antes del primer uso durante 10 horas.
- Después del uso inicial, no cargue la batería más de 9 horas seguidas.

ATENCIÓN:

Pasadas 9 horas, desconecte siempre la unidad de la alimentación.

NOTA sobre la vida útil de la batería recargable:

Puede alargar la vida útil de la batería recargable siguiendo estos pasos:

- Cargue solamente cuando la batería esté casi totalmente gastada.
- No cargue durante más de 9 horas.
- Cargue la unidad a temperaturas entre 0°C y 40°C.

Accesorios y funciones

Depiladora (11)

El vello pequeño se eliminará por completo y con suavidad en cualquier lugar del cuerpo. El vello se elimina de raíz, dejando la piel suave durante semanas. Como el vello que vuelve a crecer es fino y suave, ya no habrá más vello incipiente.

- No coloque el aparato encendido sobre zonas cutáneas como cejas, pestañas, cabello.

- Para la depilación la longitud óptima del vello es de 2 a 5 mm. Recomendamos que se corte el vello previamente a esta longitud.
- En el primer uso puede producirse un enrojecimiento de la piel. Lo mejor es realizar la depilación durante la tarde, para que la piel se pueda recuperar durante la noche. Las cremas hidratantes también pueden ayudar.
- El vello fino que vuelve a crecer podría no hacerlo por encima de la piel. Mediante un peeling corporal se elimina la capa superior de la piel y el vello fino puede llegar a la superficie de la piel.
- ¿Tiene dudas a la hora de utilizar este aparato? En los siguientes casos consulte con su médico: En caso de eczemas, heridas, reacciones de piel inflamada como foliculitis (foliculos capilares purulentos) y varices, alrededor de lunares, en caso de inmunidad reducida de su piel (como podría ser en el caso de diabetes), durante el embarazo, al tener el síndrome de Raynaud, hemofilia o inmunodeficiencia.

Eliminador de callosidades (10)

El recubrimiento especial elimina suavemente el exceso de piel. El rodillo giratorio trabaja rápidamente en las zonas afectadas.

- Aplique siempre el rodillo con suavidad.
- Puede tratar una y otra vez zonas específicas.
- Aplique el rodillo a las zonas afectadas desde distintas direcciones.
- No use nunca el aparato con piel gravemente agrietada o heridas abiertas.
- No lo utilice en marcas de nacimiento ni lunares.
- Si padece enfermedades como diabetes, hemofilia o inmunodeficiencia, consulte primero a su médico.
- Si el callo es muy duro, se obtendrá un resultado más homogéneo con aplicaciones breves repetidas. Por lo tanto, use suavemente el aparato cada día.
- Para evitar que se agriete la piel, use una crema corporal tras el tratamiento.
- Tras entre 7 y 10 días debería obtener buenos resultados. Normalmente, a continuación basta con 1 o 2 aplicaciones por semana.

Lady Shaver (3)

Elimina vello de cualquier parte del cuerpo. El cabezal de afeitado se adapta con exactitud a todas las zonas del cuerpo. A diferencia del modo depilador, el vello no se elimina de raíz. Además, la afeitadora femenina evita los puntos de afeitado.

- **Afeitado de la zona de las axilas y el bikini:** La piel en estas zonas es muy sensible. Estire siempre la piel con la otra mano para evitar heridas.

- Preste atención a las imperfecciones de la piel como verrugas. No se deben tocar con el recortador de vello largo.
- Evite utilizar sustancias irritantes como desodorantes con base de alcohol directamente después de eliminar el vello.

Cómo usar el aparato

- Para cambiar un accesorio, apague el dispositivo. Se mostrará "I" en el interruptor. Pulse el botón de liberación de la parte delantera del aparato y tire de él hacia arriba. Ponga el accesorio deseado en el mecanismo impulsor hasta que encaje.
1. Encienda el dispositivo.
Posición media: Baja velocidad
Posición superior: Alta velocidad
 2. Apague el dispositivo después del uso.

E

Limpieza



AVISO:

- Apague el dispositivo y desconecte el adaptador de corriente de la fuente de alimentación durante la limpieza.
- No sumerja el dispositivo ni el adaptador de alimentación en agua.



ATENCIÓN:

- No utilice un cepillo de alambre u objetos abrasivos.
 - No utilice detergentes agresivos o abrasivos.
 - La lámina de la afeitadora femenina **no** se puede limpiar con el cepillo.
- Apague siempre el dispositivo antes de limpiarlo.

Accesorios

Limpie los accesorios en una solución jabonosa suave. Enjuáguelos con agua a continuación. Deje secar por completo los accesorios antes de volver a colocarlos.

NOTA:

- Para limpiarlo con mayor facilidad, puede retirar el cabezal de afeitado de la afeitadora femenina. Para eliminar el vello puede usar el cepillo.
- Aplique regularmente 1 o 2 gotas de aceite sin ácido al cabezal de afeitado y el cortador de vello largo.

Carcasa

Puede limpiar la carcasa del dispositivo con un paño ligeramente humedecido.

Almacenamiento

- Solamente enrolle el cable de la red de forma floja. No lo ate de forma tensa al aparato, con el tiempo podría originarse un corte de cable. Controle el cable de la red con regularidad para estar seguro que no está estropeado.
- Recomendamos mantener el aparato en su embalaje original si no va a usarlo durante periodos prolongados de tiempo.
- Guarde siempre el aparato fuera del alcance de los niños en un lugar seco y bien ventilado

Datos técnicos

Modelo:PC-LBS 3002

Peso neto: aprox. 124 g

Adaptador de corriente

Clase de protección:II

Entrada:.....CA 100 - 240 V, 50 / 60 Hz, 0,2 A

Salida: CC 3,6V, 200 mA

Batería: 2 x 1,2V, 600 mAh, NiMH

Tiempo de funcionamiento: 80 Máximo de minutos

Tiempo de carga: 9 horas

El derecho de realizar modificaciones técnicas y de diseño en el curso del desarrollo continuo del producto está reservado.

E

Este aparato se ha examinado según las normativas actuales y vigentes de la Comunidad Europea, como p. ej. compatibilidad electromagnética y directiva de baja tensión y se ha construido según las más nuevas especificaciones en razón de la seguridad.

Eliminación

Eliminación de acumulador/batería



La unidad contiene una batería recargable. Las baterías/acumuladores usados (baterías recargables) no se corresponden con los residuos domésticos.

La batería debe retirarse antes de reciclar el producto. Contacte con personal cualificado.

E

Puede obtener información del lugar de eliminación de baterías/acumuladores de su autoridad local o municipal.

Significado del símbolo “Cubo de basura”



Proteja nuestro medio ambiente, aparatos eléctricos no forman parte de la basura doméstica.

Haga uso de los centros de recogida previstos para la eliminación de aparatos eléctricos y entregue allí sus aparatos eléctricos que no vaya a utilizar más.

Ayudará en evitar las potenciales consecuencias, a causa de una errónea eliminación de desechos, para el medio ambiente y la salud humana.

Con ello, contribuirá a la recuperación, al reciclado y a otras formas de reutilización de los aparatos viejos eléctricos y electrónicos.

La información cómo se debe eliminar los aparatos, se obtiene en su ayuntamiento o su administración municipal.

Istruzioni per l'uso

Grazie per aver scelto il nostro prodotto. Vi auguriamo un buon utilizzo del dispositivo.

Simboli per questo manuale di istruzioni per l'uso

Grazie per aver scelto il nostro prodotto. Vi auguriamo un buon utilizzo del dispositivo. Le indicazioni importanti per la propria sicurezza sono indicati appropriatamente.

Osservare assolutamente queste indicazioni, per evitare incidenti e danni all'apparecchio:



AVVISO:

Previene i rischi della propria salute ed indica possibili rischi di ferite.



ATTENZIONE:

Indica possibili pericoli per l'apparecchio o altri oggetti.



NOTA: Mette in risalto consigli ed informazioni.

Indice

Elementi di comando	3
Note generali	45
Avvertenze speciali di sicurezza per questo apparecchio	46
Elementi di comando / Nella fornitura.....	48
Note per l'uso	48
Caricamento della batteria	49
Accessori e le relative funzioni	49
Uso dell'apparecchio.....	51
Pulizia	51
Conservazione	52
Dati tecnici	52
Smaltimento	53

Note generali

Prima di mettere in funzione questo apparecchio, leggere molto attentamente le istruzioni per l'uso e conservarle con cura unitamente al certificato di garanzia, allo scontrino e, se possibile, alla scatola di cartone con la confezione interna. Se passate l'apparecchio a terzi, consegnate anche le istruzioni per l'uso.

- Utilizzare l'apparecchio esclusivamente per scopi privati e conformemente al tipo di applicazione previsto. Questo prodotto non è stato concepito ai fini di un impiego in ambito industriale.
- L'adattatore è adatto solo all'uso in ambienti asciutti.
- Verificare se la corrente in uscita, la tensione e la polarità dell'adattatore corrispondano alle informazioni sul dispositivo connesso!
- Non toccare l'adattatore con mani bagnate!
- Spegnere l'apparecchio se non in uso, quando si attaccano gli accessori, durante la pulizia e durante il malfunzionamento.
- Se necessario durante la pulizia scollegare il dispositivo dall'adattatore.
- Non usare un adattatore danneggiato.
- Non riparare da soli il dispositivo, ma contattare un tecnico qualificato.
- Controllare regolarmente che l'apparecchio e il cavo non presentino tracce di danneggiamento. In tal caso l'apparecchio non deve più essere utilizzato.
- Per motivi igienici, non scambiare questo dispositivo con altre persone.
- Utilizzare esclusivamente accessori originali.
- Per sicurezza tenere l'imballaggio (sacchetto di plastica, scatola, polistirolo, ecc.) fuori dalla portata dei bambini.

**AVVISO:**

Non lasciar giocare i bambini piccoli con la pellicola. **Pericolo di soffocamento!**

Avvertenze speciali di sicurezza per questo apparecchio

**AVVISO: Alle scosse elettriche!**

- Mantieni l'apparecchio asciutto!
- Mantieni l'adattatore di rete asciutto.



AVVISO: Alle scosse elettriche!

- Non caricare il dispositivo vicino a vasche, lavandini o altri contenitore di acqua. Caricare l'unità in un luogo fresco e asciutto.
 - Il dispositivo è destinato all'uso con tensione extra bassa di sicurezza. Collegare solo ad un'alimentazione secondo le specifiche indicate sull'etichetta del modello.
 - Se il cavo di connessione di questo dispositivo è danneggiato, deve essere sostituito con un cavo di connessione special disponibile dal produttore o servizio assistenza.
 - Non sostituire nessun pezzo. Non eseguire alcuna modifica. Rischio di scosse elettriche!
- Questo dispositivo può essere utilizzato da bambini, a partire da 8 anni e persone che hanno capacità mentali, sensoriali o fisiche ridotte, oppure da persone che possiedono

scarsa esperienza e conoscenza a patto che vengano assistite o siano state insegnate e messe al corrente sui rischi a cui possono incorrere per un uso sicuro dell'apparecchio.

- I bambini non devono giocare con l'apparecchio.
- Pulizia e manutenzione non devono essere eseguiti da bambini senza supervisione.

I

Elementi di comando / Nella fornitura

- 1 Foglia di taglio
- 2 Taglierina per peli lunghi
- 3 Rasoio da donna
- 4 Tasto di sblocco
- 5 Interruttore accensione / spegnimento con 2 impostazioni di velocità
- 6 Blocco
- 7 Unità motore
- 8 Indicatore di energia
- 9 Presa di collegamento
- 10 Asportacalli
- 11 Epilator

Non in figura:

Adattatore
Spazzola pulente

Note per l'uso

- Il dispositivo è utilizzato tramite la batteria ricaricabile.
- Non è possibile l'utilizzo mediante sola corrente.

Interruttore accensione / spegnimento

Usare il blocco per evitare che il dispositivo sia acceso accidentalmente.

- Premere sulla serratura e scorrere l'interruttore al fine di accendere l'unità.

Caricamento della batteria

- Spegnerne l'unità. "1" è visto sull'interruttore.
- Collegare l'alimentatore con la presa di collegamento sull'apparecchiatura.
- Collegare l'adattatore elettrico in una presa a muro.
- L'indicatore luminoso resta rosso durante il processo di caricamento.

NOTA:

L'indicatore di caricamento **non** indicare lo stato della carica della batteria ricaricabile.

- Caricare l'unità prima del primo utilizzo per 10 ore.
- Dopo il primo utilizzo, non caricare la batteria per più di 9 ore.

ATTENZIONE:

Dopo 9 ore scollegare sempre dall'alimentazione della rete elettrica.

NOTA durata della batteria ricaricabile:

Potete estendere la durata della batteria ricaricabile seguendo questi passi:

- Caricare solo dopo che la batteria è quasi esaurita.
- Non caricare per più di 9 ore.
- Caricare l'unità a una temperatura compresa tra 0 °C e +40 °C.

Accessori e le relative funzioni

Epilator (11)

I piccoli peli verranno rimossi accuratamente e delicatamente in tutte le parti del corpo. Il pelo viene rimosso alla radice e la pelle rimane liscia per settimane. I peli non ricrescono più ispidi, ma sottili e morbidi.

- Non passare l'apparecchio acceso su zone delicate della pelle come sopracciglia, ciglia, cuoio capelluto.
- La lunghezza ottimale dei peli per l'epilazione è tra 2 e 5 mm. Noi consigliamo di portare prima i peli a questa lunghezza.

- Quando si usa l'epilatore per la prima volta, possono presentarsi arrossamenti cutanei. La cosa migliore è fare l'epilazione di sera, affinché la pelle possa rigenerarsi durante la notte. Qui sono d'aiuto anche le creme idratanti.
- Peli sottili possono incarnarsi nella pelle. Con un peeling per il corpo lo strato di pelle superiore viene rimosso e i peli sottili possono arrivare alla superficie.
- Avete dei dubbi se potete utilizzare questo apparecchio? In questi casi chiedete prima consiglio al medico: in presenza di eczemi, ferite, reazioni cutanee infiammatorie come follicolite (piccole pustole contenenti pus) e vene varicose, in prossimità di nei, nei casi di indebolimento del sistema immunitario della pelle (come può insorgere nei diabetici), gravidanza, sindrome di Raynaud, emofilia o immunodeficienza.

Asportacalli (10)

Questo rivestimento special rimuove gentilmente la cute in eccesso. Il rullo ruotante inizia a muoversi velocemente sull'area interessata.

- Applicare sempre il rullo gentilmente.
- Trattare le single aree ripetutamente.
- Applicare il rullo sulle aree interessate da diverse direzioni.
- Non usare mai il dispositivo su pelle sensibile o con ferite aperte!
- Non usare su nei o voglie.
- Se si soffre di malattie come diabete, emofilia o immunodeficienza, contattare prima il medico.
- Se il callo è molto duro, si ottiene un risultato migliore ripetendo applicazioni brevi. Quindi, usare il dispositivo ogni giorno con cura.
- Per evitare lesioni cutanee, usare una crema dopo il trattamento.
- Dopo circa 7 - 10 giorni è possibile ottenere buoni risultati. Di norma, 1 o 2 applicazioni a settimana dovrebbero essere sufficienti.

Rasoio da donna (3)

Rimuove i peli in tutte le parti del corpo. La testina di rasatura si adatta a tutte le parti del corpo. Diversamente dalla modalità depilatore, i peli non vengono rimossi alla radice. Inoltre il rasoio da donna previene le macchie di rasatura.

- **Depilazione delle ascelle e dell'area bikini:**
In queste zone la pelle è particolarmente sensibile. Tenere quindi sempre tirata la pelle con una mano per evitare lesioni.
- Prestare attenzione a eventuali imperfezioni della pelle come porri. Quest'ultimi non devono essere toccati con la taglierina per peli lunghi.

- Evitare l'uso di sostanze che irritano la pelle, come i deodoranti a base di alcool, subito dopo la rimozione dei peli.

Uso dell'apparecchio

- Per cambiare un accessorio, spegnere il dispositivo. "I" appare sull'interruttore. Premere il tasto di rilascio sulla parte anteriore dell'accessorio e tirare in avanti. Posizionare l'accessorio desiderato nel meccanismo di azionamento fino allo scatto.
1. Accendere il dispositivo.
Posizione intermedia: Velocità bassa
Posizione superiore: Velocità alta
 2. Spegnerne il dispositivo dopo l'uso.

Pulizia



AVVISO:

- Spegnere il dispositivo e scollegare l'adattatore di rete dall'alimentazione di corrente durante la pulizia.
- Non immergere nell'acqua il dispositivo e l'adattatore.



ATTENZIONE:

- Non usare pagliette o altri oggetti abrasivi.
 - Per la pulizia non usare detersivi forti o abrasivi.
 - La lamina di rasatura **non** può essere pulita con la spazzola.
- Spegnere sempre il dispositivo prima della pulizia.

Accessori

Pulire gli accessori con una soluzione di detergente neutro. Risciacquare in seguito con acqua. Lasciarle gli accessori asciugare completamente prima di rimontarli in posizione.

NOTA:

- Per pulirlo più facilmente, è possibile rimuovere la testina di rasatura del rasoio da donna. Per rimuovere i peli è possibile utilizzare la spazzola.
- Applicare regolarmente 1 - 2 gocce di olio privo di acido alla testina di rasatura e alla taglierina per peli lunghi.

Alloggiamento

Pulire l'alloggiamento del dispositivo con un panno leggermente umido.

Conservazione

- Avvolgere il cavo della rete senza stringere troppo. Non avvolgerlo troppo strettamente, alla lunga questo potrebbe causare una rottura del cavo. Controllare regolarmente il cavo della rete se ci sono eventuali danni.
- Si consiglia di mantenere il dispositivo nella confezione originale se non lo si usa per lunghi periodi.
- Conservare sempre il dispositivo fuori dalla portata dei bambini, in un luogo ben ventilato e asciutto.

Dati tecnici

Modello:.....PC-LBS 3002

Peso netto:ca. 124 g

Adattatore

Classe di protezione:II

Ingresso: AC 100 - 240V, 50/60 Hz, 0,2 A

Uscita: DC 3,6V, 200 mA

Batteria:..... 2x 1,2V, 600 mAh, NiMH

Tempo di esercizio:80 minuti massimo

Tempo di ricarica:9 ore

Si riserva il diritto di apportare modifiche tecniche e di design nel corso dello sviluppo del prodotto.

Questo apparecchio è stato controllato sulla base di tutte le direttive CE attuali in vigore in questo settore, quali per esempio la normativa in materia di compatibilità elettromagnetica e la direttiva in materia di bassa tensione, ed è stato costruito conformemente alle norme di sicurezza più moderne.

Smaltimento

Smaltimento della batteria / accumulatore



Il dispositivo è dotato di batteria ricaricabile. Non gettare batterie e accumulatori usati (batterie ricaricabili) insieme ai rifiuti domestici.

La batteria deve essere rimossa prima che il prodotto venga riciclato. Rivolgersi a personale qualificato.

Informazioni riguardo dove batterie e accumulatori possono essere smaltiti, possono essere ottenute presso le proprie autorità locali o municipali.

Significato del simbolo "Eliminazione"



Salvaguardare l'ambiente, gli elettrodomestici non vanno eliminati come rifiuti domestici.

Per l'eliminazione degli elettrodomestici, fare uso dei posti di raccolta previsti per questo tipo e porre quegli elettrodomestici che non sono più in uso.

Si contribuisce così ad evitare un effetto potenziale sull'ambiente e sulla salute, dovuto magari ad una eliminazione sbagliata.

Questo significa un contributo personale alla riutilizzazione, al riciclaggio e altre forme di utilizzazione di elettrodomestici ed apparecchi elettronici usati.

Si possono trovare le corrispondenti informazioni sugli appositi luoghi di raccolta, nelle amministrazioni dei comuni.

Instruction Manual

Thank you for choosing our product. We hope you will enjoy using the appliance.

Symbols in these Instructions for Use

Important information for your safety is specially marked. It is essential to comply with these instructions in order to avoid accidents and prevent damage to the appliance:



WARNING:

This warns you of dangers to your health and indicates possible injury risks.



CAUTION:

This refers to possible hazards to the appliance or other objects.



NOTE: This highlights tips and information.

Contents

Overview of the Components	3
General Notes	54
Special Safety Instructions for this Appliance.....	55
Overview of the Components / Scope of Delivery	57
Notes on Use	57
Charging the Battery	58
Attachments and their Function	58
Using the Appliance	60
Cleaning	60
Storage.....	61
Technical Data.....	61
Disposal.....	62

GB

General Notes

Read the operating instructions carefully before putting the appliance into operation and keep the instructions including the warranty, the receipt and, if possible, the box with the internal packing. If you give this appliance to other people, please also pass on the operating instructions.

- The appliance is designed exclusively for private use and for the envisaged purpose. This appliance is not fit for commercial use
- The power adapter is only suitable for use in dry rooms.
- Check if the output current, voltage and the polarity of the power adapter match the information on the connected appliance!
- Do not touch the connected power adapter with wet hands!
- Switch off the appliance if not in use, when attaching accessories, during cleaning and when malfunctioning.
- For cleaning disconnect the appliance from the power adapter, if necessary.
- Do not use a damaged power adapter.
- Do not repair the appliance yourself, but visit an authorized specialist.
- The appliance and the mains lead have to be checked regularly for signs of damage. If damage is found the appliance must not be used.
- For hygiene reasons, do not exchange this appliance with other people.
- Use only original spare parts.
- In order to ensure your children's safety, please keep all packaging (plastic bags, boxes, polystyrene etc.) out of their reach.

**WARNING:**

Do not allow small children to play with the foil. **There is a danger of suffocation!**

GB

Special Safety Instructions for this Appliance

**WARNING of electrical shock!**

- Keep the appliance dry!
- Keep the power adapter dry.



WARNING of electrical shock!

- Do not charge the appliance in the vicinity of bathtubs, sinks, or other vessels containing water. Charge the appliance in a cool and dry location.
 - The appliance is intended for use with safety extra-low voltage. Connect only to a power supply according to the specifications on the rating label.
 - If the connection cable of this appliance has been damaged, it must be replaced with a special connection cable available from the manufacturer or its customer service.
 - Do not replace any parts. Do not perform any modifications. Risk of electric shock!
- This appliance may be used by children, from the age of 8 and persons with reduced physical, sensory, or mental capabilities, or persons with inadequate experience and

GB

lack of knowledge if they are supervised or have been trained and understand the hazards involved concerning the safe use of the appliance.

- Children shall not play with the appliance.
- Cleaning and user maintenance shall not be made by children without supervision.

Overview of the Components / Scope of Delivery

- 1 Shaving foil
- 2 Long-hair cutter
- 3 Lady Shaver
- 4 Unlock button
- 5 On/Off switch with 2 speed settings
- 6 Lock
- 7 Motor unit
- 8 Power indicator
- 9 Connection socket
- 10 Callus remover
- 11 Epilator

GB

No illustration:

Power adapter
Cleaning brush

Notes on Use

- The appliance is operated via charged battery.
- Mere mains operation is not possible.

On/Off Switch

Use the lock to prevent the appliance from being accidentally switched on.

- Press the latch and push the switch in order to turn the appliance on.

Charging the Battery

- Switch off the appliance. "I" can be seen on the switch.
- Connect the power supply with the connection socket on the appliance.
- Plug the power adapter into wall outlet.
- The indicator light remains red during the charging process.

NOTE:

The charge indicator does **not** indicate the state of charge of the rechargeable battery.

- Charge the appliance before first use for 10 hours.
- After initial use, do not charge the battery for longer than 9 hours at one time.



CAUTION:

After 9 hours always disconnect from mains power supply.



NOTE regarding the lifetime of rechargeable battery:

You can extend the lifetime of the rechargeable battery by following these steps:

- Only charge after the battery is nearly exhausted.
- Do not charge for more than 9 hours.
- Charge the appliance at temperatures between 0 °C and +40 °C.

GB

Attachments and Their Function

Epilator (11)

Little hairs will be removed thoroughly and gently everywhere on the body. The hair is removed by its roots and the skin remains smooth for several weeks. As the hairs that subsequently grow are soft and delicate, there is no more stubble.

- When it is switched on, do not let the appliance come into contact with areas such as the eyebrows, eyelashes or the hair of the scalp.
- The ideal hair length for epilation is 2 to 5 mm. We recommend that the hairs be shortened to this length beforehand.

- The first use of this appliance may result in reddening of the skin. It is best to epilator in the evening in order that the skin can recover overnight. Moisture creams may also help.
- Thin hairs can grow into the skin. Body peeling removes the top layer of the skin so that fine hairs can reach the surface.
- Do you have any doubts concerning whether you should use this appliance? In the following cases you should consult your doctor: if you suffer from eczema, cuts, inflamed skin reactions such as folliculitis (purulent hair follicles) and varicose veins; in the area of moles, if you have an impaired immune system of the skin (as can occur with diabetes), during pregnancy, if you have Raynaud's syndrome, if you are a haemophilic or have an impaired immune system.

Callus Remover (10)

The special coating gently removes excess skin. The rotating roller gets to work quickly on the affected areas.

- Always apply the roller gently.
- You can treat individual areas again and again.
- Apply the roller to the affected areas from different directions.
- Never use the appliance on badly cracked skin or open wounds!
- Do not use on birthmarks or moles.
- If you suffer from illnesses such as diabetes, haemophilia or immune deficiency, first consult your doctor.
- If the callus is very tough to start with, a more even result will be achieved by repeated short applications. Therefore, gently use the appliance each day.
- To prevent the skin from cracking, use a skin cream after treatment.
- After about 7 to 10 days you should achieve good results. Normally, 1 to 2 applications per week should suffice thereafter.

GB

Lady Shaver (3)

Removes hairs everywhere on the body. The shaving head exactly adapts to all parts of the body. Different than in the epilator mode, the hairs are not removed at the roots. Additionally, the lady shaver prevents shaving spots.

- **Shave in the armpit area and in the bikini area:** The skin in this area is sensitive. Always tighten the skin with the other hand, to avoid injury.
- Pay attention to skin irregularities such as stem warts. These should not be touched with the long-hair cutter.
- Avoid the use of skin-irritating substances, such as alcohol-based deodorants, immediately after hair removal.

Using the Appliance

- In order to change an attachment, switch off the appliance. “I” appears on the switch. Press the release button on the front of the appliance and pull the attachment off upwards. Place the desired attachment on the drive mechanism until it snaps on.
1. Turn on the appliance.
Middle position: Low speed
Top position: High speed
 2. Turn off the appliance after use.

Cleaning



WARNING:

- Turn off the appliance and disconnect the power adapter from the mains supply when cleaning.
- Do not immerse the appliance and the power adapter into the water.

GB



CAUTION:

- Do not use a wire brush or any abrasive items.
 - Do not use any acidic or abrasive detergents.
 - The shaving foil of the lady shaver may **not** be cleaned with the brush.
- Always switch off the appliance before cleaning.

Attachments

Clean the attachments in a mild soap solution. Rinse them with water afterwards. Let the attachments dry completely before you put them back on.

i NOTE:

- To clean it more easily, you can remove the shaving head of the lady shaver. To remove the hairs, you can use the brush.
- Regularly apply 1-2 drops of acid-free oil to the shaving head and the long-hair cutter.

Housing

You may wipe the housing of the appliance with a slightly damp cloth.

Storage

- The mains cable should only be wound up loosely. Never tie the cable tightly round the appliance, as over time this may result in the cable breaking. Check the mains cable regularly for damage.
- We recommend that the appliance is kept in its original packaging if you do not intend to use it for long periods.
- Always store the appliance out of the reach of children, in a well-ventilated and dry place.

Technical Data

Model:.....PC-LBS 3002
Net weight: approx. 124 g

Power adapter

Protection class:.....II
Input: AC 100-240V, 50/60Hz, 0.2A
Output:.....DC 3.6V, 200 mA

Battery:..... 2 x 1.2V, 600 mAh, NiMH
Operating time:..... 80 minutes maximal
Charging time:..... 9 hours

The right to make technical and design modifications in the course of continuous product development remains reserved.

This appliance has been tested according to all relevant current CE guidelines, such as electromagnetic compatibility and low voltage directives, and has been constructed in accordance with the latest regulations.

GB

Disposal

Accumulator / Battery Disposal



The appliance contains a rechargeable battery. Used batteries / accumulators (rechargeable batteries) do not belong in domestic waste.

The battery must be removed before the product will be recycled.

Contact qualified personnel.

Information, where batteries / accumulators are to be disposed of can be obtained from your local or municipal authorities.

Meaning of the “Dustbin” Symbol



Protect our environment: do not dispose of electrical equipment in the domestic waste.

Please return any electrical equipment that you will no longer use to the collection points provided for their disposal.

This helps avoid the potential effects of incorrect disposal on the environment and human health.

This will contribute to the recycling and other forms of reutilisation of electrical and electronic equipment.

Information concerning where the equipment can be disposed of can be obtained from your local authority.

GB

Instrukcja obsługi

Dziękujemy za wybór naszego produktu. Mamy nadzieję, że korzystanie z urządzenia sprawi Państwu radość.

Symbole użyte w tej instrukcji obsługi

Ważne informacje dotyczące bezpieczeństwa użytkownika są specjalnie wyróżnione. Koniecznie stosuj się do tych wskazówek, aby uniknąć wypadków i uszkodzenia urządzenia:



OSTRZEŻENIE:

Ostrzega przed zagrożeniami dla zdrowia i wskazuje na potencjalne ryzyko obrażeń.



UWAGA:

Wskazuje na potencjalne zagrożenia dla urządzenia lub innych przedmiotów.



WSKAZÓWKA: Wyróżnia porady i informacje ważne dla użytkownika.

Spis treści

Przegląd elementów obsługi.....	3
Ogólne uwagi	64
Specjalne wskazówki związane z bezpieczną obsługą tego urządzenia	65
Przegląd elementów obsługi / zawartość opakowania.....	67
Wskazówki dotyczące użytkowania	67
Ładowanie baterii.....	68
Nasadki i ich funkcje	68
Użytkowanie urządzenia.....	70
Czyszczenie	70
Przechowywanie.....	71
Dane techniczne	71
Ogólne warunki gwarancji.....	72
Usuwanie	73

PL

Ogólne uwagi

Przed uruchomieniem urządzenia proszę bardzo dokładnie przeczytać instrukcję obsługi. Proszę zachować ją wraz z kartą gwarancyjną, paragonem i w miarę możliwości również kartonem z opakowaniem wewnętrznym. Przekazując urządzenie innej osobie, oddaj jej także instrukcję obsługi.

- Proszę wykorzystywać urządzenie jedynie dla prywatnego celu, jaki został przewidziany dla urządzenia. Urządzenie to nie zostało przewidziane do użytku w ramach działalności gospodarczej.
- Adapter sieciowy jest odpowiedni do użytkowania tylko w suchych pomieszczeniach.
- Sprawdzić, czy natężenie prądu na wyjściu, napięcie oraz bieguny adaptera sieciowego pasują do informacji na podłączonym urządzeniu!
- Nie dotykać podłączonego zasilacza sieciowego mokrymi rękami!
- Gdy urządzenie nie jest używane, podczas montażu akcesoriów, czyszczenia oraz jeśli urządzenie działa niepoprawnie, wyłączyć urządzenie.
- W razie konieczności wyczyszczenia odłączyć urządzenie od zasilacza sieciowego.
- Nie używać uszkodzonego zasilacza sieciowego.
- Nie naprawiać urządzenia samodzielnie, ale skonsultować się z uprawnionym i wyspecjalizowanym fachowcem.
- Należy regularnie sprawdzać, czy urządzenie i kabel sieciowy nie są uszkodzone. W razie uszkodzenia należy przestać korzystać z urządzenia.
- Z przyczyn higienicznych nie dzielić się urządzeniem z innymi osobami.
- Proszę stosować tylko oryginalne akcesoria.
- Dla bezpieczeństwa dzieci proszę nie zostawiać swobodnie dostępnych części opakowania (torby plastikowe, kartony, styropian itp.).



OSTRZEŻENIE:

Nie pozwalaj dzieciom bawić się folią. **Niebezpieczeństwo uduszenia!**

Specjalne wskazówki związane z bezpieczną obsługą tego urządzenia

OSTRZEŻENIE o możliwości porażenia!

- Utrzymywać urządzenie suche!
- Utrzymywać zasilacz suche.
- Urządzenia nie należy ładować w pobliżu wanny, zlewu czy innych naczyń z wodą. Ładować urządzenie w miejscu chłodnym i suchym.
- Urządzenie to jest przeznaczone do użytku przy bezpiecznym bardzo niskim napięciu. Należy je podłączać wyłącznie do źródeł zasilania zgodnych ze specyfikacjami na tabliczce znamionowej.

PL



OSTRZEŻENIE o możliwości porażenia!

- Jeśli kabel połączeniowy urządzenia zostanie uszkodzony, musi zostać wymieniony na specjalny kabel połączeniowy, który można uzyskać od producenta lub w dziale obsługi klienta.
 - Nie wymieniać żadnych części. Nie dokonywać żadnych modyfikacji. Zagrożenie porażeniem prądem elektrycznym!
- To urządzenie może być używane przez dzieci w wieku od 8 lat oraz przez osoby o ograniczonych zdolnościach fizycznych, sensorycznych lub umysłowych, a także przez osoby nie posiadające dostatecznego doświadczenia i wiedzy, jeżeli znajdują się one pod nadzorem lub zostały przeszkolone i rozumieją zagrożenia dotyczące bezpiecznego użytkowania urządzenia.

PL

- Dzieci nie powinny bawić się tym urządzeniem.
- Czyszczenie i konserwacja nie powinny być wykonywane przez dzieci bez nadzoru.

Przegląd elementów obsługi/ zawartość opakowania

- 1 Foliai gołacej
- 2 Końcówka do długich włosów
- 3 Golarka dla pań
- 4 Przycisk otwierania
- 5 Wyłącznik włączenia / wylączenia z 2 ustawieniami prędkości
- 6 Blokada
- 7 Zespół silnika
- 8 Wskaźnik zasilania
- 9 Gniazdo połączeniowe
- 10 Nasadka do usuwania zgrubień naskórka
- 11 Depilator

Brak na rysunku:

Zasilacz sieciowy
Pędzel do czyszczenia

PL

Wskazówki dotyczące użytkowania

- Urządzenie jest zasilane z naładowanej baterii.
- Po podłączeniu do zasilania maszynki nie wolno używać.

Wyłącznik włączenia / wylączenia

Użyć blokady, aby zapobiec przypadkowemu włączeniu urządzenia.

- Naciśnąć zatrzask zwalnający, a następnie naciśnij przelącznik, aby włączyć urządzenie.

Ładowanie baterii

- Wyłączyć urządzenie. Widoczne jest „I” na przełączniku.
- Podłączyć zasilanie poprzez gniazdko podłączeniowe na urządzeniu.
- Podłączyć zasilacz do gniazdka ściennego.
- Wskaźnik świetlny pozostaje czerwony podczas procesu ładowania.

WSKAZÓWKA:

Wskaźnik ładowania nie wskazuje stanu naładowania akumulatora.

- Przed pierwszym użyciem urządzenie należy ładować przez 10 godzin.
- Po pierwszym użytkowaniu nie ładować akumulatora jednorazowo przez ponad 9 godzin

UWAGA:

Po upływie 9 godzin urządzenie należy odłączyć od sieci.

UWAGA okres życia baterii wielokrotnego ładowania:

Można wydłużyć okres życia akumulatora w następujący sposób:

- Ładować, gdy jest niemal całkowicie wyczerpany.
- Nie ładować dłużej niż przez 9 godzin.
- Ładować w temperaturze pomiędzy 0 °C i +40 °C.

Nasadki i ich funkcje

Depilator (11)

PL

Małe włoski zostaną usunięte dokładnie i delikatnie z każdego miejsca na ciele. Włos jest usuwany tuż przy cebulce, a skóra pozostaje gładka przez wiele tygodni. Odrastające włoski są delikatne i miękkie, i nie stają się szorstkie

- Nie używaj urządzenia do depilacji brwi, rzęs i głowy.
- Optymalna długość depilowanych włosów wynosi 2-5 mm. Przed depilacją należy skrócić włosy do tej długości.
- Przy pierwszym użyciu mogą się pojawić zaczerwienienia skóry. Depilację należy wykonywać wieczorem. Umożliwia to regenerację skóry w ciągu nocy. Można również stosować kremy nawilżające.
- Cienkie włosy mogą wrastać w skórę. Peeling ciała pozwala usunąć zewnętrzną warstwę naskórka i wydestynować się włosów spod niej

- Masz wątpliwości, czy używać urządzenia? W następujących przypadkach należy skorzystać z porady lekarza: egzemy, rany, stany zapalne skóry, takie jak zapalenie mieszków włosowych (guzki ropne) i żyłaki, znamiona, osłabione reakcje obronne skóry (przy cukrzycy), ciąża, zespół Raynauda, hemofilia lub osłabienie układu odpornościowego.

Nasadka do usuwania zgrubień naskórka (10)

Specjalna powłoka delikatnie usuwa nadmiar skóry. Obrotowy walek działa szybko na obszarach objętych stwardnieniem.

- Zawsze delikatnie dociskać walek.
- Można wielokrotnie pielęgnować poszczególne obszary.
- Dopasowywać walek na dane obszary z różnych kierunków.
- Nigdy nie używać urządzenia na mocno spękaną skórę lub otwarte rany!
- Nie stosować na znamiona ani pieprzyki.
- W razie cukrzycy, hemofilii czy obniżonej odporności, najpierw skonsultować się z lekarzem.
- Jeśli stwardnienia są bardzo silne lepszy wynik można uzyskać przez powtarzane, krótkie zastosowania. Zatem każdego dnia należy delikatnie korzystać z urządzenia.
- Aby zapobiec pęknięciom skóry, należy użyć kremu po zabiegu.
- Po około 7 do 10 dniach powinno uzyskać się dobre wyniki. Wtedy zazwyczaj wystarcza 1 do 2 zastosowań na tydzień.

Golarka dla pań (3)

Usuwa włosy z każdego miejsca na ciele. Głowica golarki dokładnie dopasowuje się do wszystkich części ciała. Odmienne niż w trybie depilatora - włosy nie są usuwane u nasady. Dodatkowo, golarka damska chroni przed śladami po goleniu.

- **Golenie pod pachami i okolic bikini:** Skóra w tych miejscach jest wrażliwa. Zawsze naciągnij skórę drugą dłonią, aby uniknąć skaleczenia.
- Uwważaj na nieregularności skóry, takie jak brodawki. Nie należy ich dotykać końcówką do długich włosów
- Bezpośrednio po depilacji unikaj stosowania substancji drażniących skórę, jak dezodoranty na bazie alkoholu.

PL

Użytkowanie urządzenia

- Aby zmienić nasadkę, wyłączyć urządzenie. Na wyłączniku powinno pojawić się „I”. Należy nacisnąć przycisk zwalnający z przodu urządzenia i pociągnąć ku górze. Założyć żądaną nasadkę na mechanizm napędu i nasunąć ją aż do zatrzaśnięcia.
1. Włącz urządzenie.
Położenie środkowe: Mała prędkość
Położenie górne: Duża prędkość
 2. Wyłącz urządzenie po użyciu.

Czyszczenie



OSTRZEŻENIE:

- Przed przystąpieniem do czyszczenia należy wyłączyć urządzenie i odłączyć zasilacz od źródła zasilania.
- Nie zanurzaj urządzenia i zasilacza w wodzie.

PL



UWAGA:

- Nie używaj szczotki drucianej ani innych podobnych przedmiotów.
 - Nie używaj ostrych lub ściernych środków czyszczących.
 - Foliai golącej golarki damskiej **nie** należy czyścić szczotką.
- Przed przystąpieniem do czyszczenia należy zawsze wyłączać urządzenie.

Nasadki

Nasadki myć w roztworze łagodnego mydła. Następnie oplukać je czystą wodą. Przed ponownym ich nałożeniem należy poczekać, aż całkowicie wyschną.

i WSKAZÓWKA:

- W celu łatwiejszego oczyszczenia można zdjąć głowicę gołącą z golarki damskiej. Aby usunąć włosy, można użyć szczotki.
- Regularnie nakładaj na głowicę gołącą i końcówkę do długich włosów 1-2 krople oleju nie zawierającego kwasów.

Obudowa

Można wytrzeć obudowę urządzenia za pomocą delikatnie nawilżonej szmatki.

Przechowywanie

- Kabel sieciowy zwijaj luźno. Nie obwiązuj go sztywno wokół urządzenia, ponieważ może to po dłuższym czasie spowodować pęknięcie kabla. Regularnie sprawdzaj, czy kabel nie jest uszkodzony.
- Zalecamy przechowywanie urządzenia w oryginalnym opakowaniu, jeśli nie zamierzamy go używać przez dłuższe okresy czasu.
- Zawsze trzymać urządzenie poza zasięgiem dzieci w dobrze wentylowanym i suchym miejscu.

Dane techniczne

Model:.....PC-LBS 3002

Waga netto:.....ok. 124 g

Zasilacz sieciowy

Klasa ochrony:II

Wejście:..... AC 100-240V, 50/60Hz, 0,2A

Wyjście:.....DC 3,6V, 200 mA

Bateria:..... 2 x 1,2V, 600 mAh, NiMH

Czas pracy:maksymalnie 80 minut

Czas ładowania:..... 9 godzin

Zastrzegamy sobie prawo wprowadzania zmian technicznych i projektowych w trakcie ciągłego rozwoju produktu.

Niniejsze urządzenie odpowiada wymaganiom normy bezpieczeństwa użytkownika oraz spełnia wymagania dyrektywy niskonapięciowej i kompatybilności elektromagnetycznej.

PL

Ogólne warunki gwarancji

Producent/Dystrybutor udziela 24 miesięcy gwarancji na zakupione urządzenie. Okres gwarancji liczony jest od daty zakupu urządzenia.

W tym okresie uszkodzone urządzenie będzie bezpłatnie wymienione na wolne od wad. W przypadku, gdy wymiana będzie niemożliwa do zrealizowania, Nabywca otrzyma zwrot ceny zakupu urządzenia.

Za uszkodzone urządzenie uważa się takie, które nie spełnia funkcji określonych w instrukcji obsługi, a przyczyną takiego stanu jest wewnętrzna wada fabryczna lub materiałowa.

Gwarancją nie są objęte uszkodzenia mechaniczne, chemiczne, termiczne, powstałe w wyniku działania sił zewnętrznych (np. przepięcie w sieci energetycznej czy wyładowania atmosferyczne), jak również wady powstałe w wyniku obsługi niezgodnej z instrukcją obsługi urządzenia.

Nabywcy przysługuje prawo do wymiany urządzenia na wolne od wad lub, jeśli wymiana jest niemożliwa, zwrotu gotówki tylko po dostarczeniu do punktu zakupu kompletnego urządzenia z oryginalnymi akcesoriami, instrukcją obsługi i w oryginalnym opakowaniu wraz z dowodem zakupu i prawidłowo wypełnioną kartą gwarancyjną (pieczętka sklepu, data sprzedaży urządzenia).

Gwarancja oraz zawarte w niej warunki obowiązują na terenie Rzeczypospolitej Polskiej.

Niniejsza gwarancja nie wyłącza, nie ogranicza ani nie zawiesza uprawnień Nabywcy wynikających z przepisów Ustawy z dnia 27 lipca 2002 r. o szczególnych warunkach sprzedaży konsumenckiej oraz o zmianie kodeksu cywilnego (Dz. U. z 2002 r.

Nr 141, poz. 1176).

Dystrybutor:

CTC Clatronic Sp. zo.o.

Ul. Brzeska 1

45-960 Opole

PL

Usuwanie

Utylizacja akumulatora / baterii



Urządzenie posiada akumulator. Zużytych baterii / akumulatorów nie należy wyrzucać do zwykłych odpadów domowych.

Akumulator należy wyjąć, zanim produkt zostanie poddany recyklingowi. Skontaktuj się z wykwalifikowanym personelem.

Informacje na temat utylizacji baterii / akumulatorów można uzyskać od władz lokalnych lub miejskich.

Znaczenie symbolu „Pojemnik na śmieci”



Proszę oszczędzać nasze środowisko, sprzęt elektryczny nie należy do śmieci domowych.

Proszę korzystać z punktów zbiorczych, przewidzianych do zdawania sprzętu elektrycznego, i tam proszę oddawać sprzęt elektryczny, którego już nie będą Państwo używać.

Tym sposobem pomagają Państwo unikać potencjalnych następstw niewłaściwego usuwania odpadów, mających wpływ na środowisko i zdrowie ludzi.

Tą drogą przyczyniają się Państwo do ponownego użycia, do recyklingu i do innych form wykorzystania starego sprzętu elektrycznego i elektronicznego.

Informacje, gdzie można zdać sprzęt, otrzymają Państwo w swoich urzędach komunalnych lub w administracji gminy.

Használati utasítás

Köszönjük, hogy a termékünket választotta. Reméljük, elégedetten használja majd a készüléket.

A használati útmutatóban található szimbólumok

Az ön biztonságára vonatkozó utasítások kifejezetten meg vannak különböztetve. Kérjük, mindenképpen ügyeljen ezekre annak érdekében, hogy elkerülje a baleseteket és a készülék károsodását:



FIGYELMEZTETÉS:

Egészségét károsító veszélyforrásokra figyelmeztet és rámutat a lehetséges sérülési lehetőségekre.



VIGYÁZAT:

Lehetséges veszélyre utal, mely a készülékben vagy más tárgyokban kárt tehet.



MEGJEGYZÉS: Típeteket és információkat emel ki.

Tartalom

A kezelőelemek áttekintése	3
Általános megjegyzések	75
Speciális biztonsági figyelmeztetés a készülékhez	75
A kezelőelemek áttekintése / A csomag tartalma	77
Megjegyzések használatra	78
Az akkumulátor feltöltése	78
Tartozékok és funkcióik	78
A készülék használata	80
Tisztogatás	80
Tárolás	81
Műszaki adatok	81
Hulladékkezelés	82

Általános megjegyzések

A készülék használatba vétele előtt gondosan olvassa végig a használati utasítást, és őrizze meg a garancialevéllel, a pénztári nyugtával és lehetőleg a csomagolókartonnal, ill. az abban evő élesanyaggal együtt! Amennyiben a készüléket harmadik személynek adja tovább, a használati útmutatót is adja a készülékhez.

- Kizárólag személyi célra használja a készüléket, és csupán arra, amire való! A készülék nem ipari jellegű használatra készült.
- A hálózati adapter csak száraz beltéri használatra alkalmas.
- Ellenőrizze, hogy a hálózati adapteren feltüntetett kimenő áramerősség, feszültség, és polaritás megegyezik a csatlakoztatott készüléken található adatokkal!
- Ne érjen nedves kézzel a csatlakoztatott hálózati adapterhez!
- A készüléket minden esetben kapcsolja ki, ha nem használja, tartozékokat helyez fel rá, tisztítás során és rendellenes működés esetén.
- Tisztításkor válassza le a készüléket a hálózati adatterről, ha szükséges.
- Sérült hálózati adaptert ne használjon.
- Saját kezűleg ne javítsa a készüléket, hanem keressen fel engedéllyel rendelkező szakembert.
- A készüléket és a hálózati kábelt rendszeresen ellenőrizni kell, hogy nincs-e rajta sérülés jele. Ha sérülést lát rajta, a készüléket nem szabad használni.
- Higiéniai okokból a készüléket kizárólag egy személy használja.
- Csak eredeti tartozékokat használjon.
- Gyermekei biztonsága érdekében ne hagyja általuk elérhető helyen a csomagolóelemeket (műanyag zacskó, karton, sztiropor stb.).



FIGYELMEZTETÉS:

Kisgyermekeket ne engedjen a fóliával játszani. **Fulladás veszélye állhat fenn!**

Speciális biztonsági figyelmeztetés a készülékhez

H



FIGYELEM! Elektromos áramütés!

- Tartsa szárazon a készüléket!



FIGYELEM! Elektromos áramütés!

- Tartsa az csatlakozó adaptert szárazon.
 - Ne töltsse a készüléket fürdőkádak, mosdók, vagy más vízzel teli konténerek mellett. A készüléket száraz, hűvös helyen töltsse.
 - A készülék csak biztonságos extra kis feszültségről való működésre tervezték. Csak az adattáblán megadottaknak megfelelő tápellátáshoz csatlakoztassa.
 - Ha a készülék csatlakozókábele megsérült, azt a gyártótól vagy a szervizképviseltől beszerezhető speciális csatlakozókábelrel kell kicserélni.
 - Ne cseréljen ki semmilyen alkatrészt. Ne hajtson végre semmilyen változtatást. Elektrosokk veszélye!
- H
- A készüléket a 8. életévüket betöltött gyermekek, illetve korlátozott testi, érzékszervi vagy szellemi képességgel bíró, valamint

megfelelő tapasztalattal vagy tudással nem rendelkező személyek csak felügyelet mellett használhatják, illetve akkor, ha megtanították őket a készülék biztonságos használatára, és tisztában vannak a kapcsolódó veszélyekkel.

- A gyerekek nem játszhatnak a készülékkel.
- A tisztítást és karbantartást gyerekek felügyelet nélkül nem végezhetik.

A kezelőelemek áttekintése / A csomag tartalma

- 1 Borotvaszita
- 2 Hosszúhaj-vágó
- 3 Női borotva
- 4 Kioldógomb
- 5 Be / ki kapcsoló 2 sebességbeállítással
- 6 Retesz
- 7 Motoregység
- 8 Bekapcsolásjelző
- 9 Csatlakozóaljzat
- 10 Bőrkeményedés-eltávolító
- 11 Epilátor

Nem látható:

- Hálózati adapter
- Tisztítókefe

H

Megjegyzések használatra

- A készülék működtethető feltöltött akkumulátorról.
- A készülék közvetlenül a hálózatról nem üzemeltethető.

Be/ki kapcsoló

A retesz segítségével akadályozza meg a készülék véletlenszerű bekapcsolását.

- Nyomja meg a reteszt, és nyomja meg a kapcsolót a készülék bekapcsolásához.

Az akkumulátor feltöltése

- Kapcsolja ki a készüléket. „I” látható kapcsolón.
- Csatlakoztassa a hálózati kábelt a készülék alján található csatlakozóaljzathoz.
- Dugja be a tápegységet egy fali csatlakozóaljzatba.
- A jelzőlámpa a töltés során piros színben világít.

MEGJEGYZÉS:

A töltésjelző **nem** jelzi az újratölthető telep töltöttségi állapotát.

- Az első használatot megelőzően a készüléket 10 órán át töltsé.
- Az első használat után ne töltsé az akkumulátort egyszerre 9 óránál hosszabb ideig.

VIGYÁZAT:

9 órányi töltés után minden esetben csatlakoztassa le a hálózatról.

MEGJEGYZÉS újratölthető elemek élettartama:

Az újratölthető telep élettartamát a következő lépések betartásával lényegesen megnövelheti:

- Csak akkor végezzen újratöltést, amikor a telep szinte teljesen kimerült.
- 9 óránál hosszabban soha se töltsé a telepet.
- A készüléket 0 °C és 40 °C között töltsé.

H

Tartozékok és funkcióik

Epilátor (11)

Az apró szőrszálakat alaposan és kíméletesen távolítja el a test teljes felületén. A szőrszálakat a gyökerénél fogva távolítja el és a bőr hetekig sima marad. Mivel az utána kinövő szőrszál vékony és puha, nem alakul ki borosta.

- Ne tegye a bekapcsolt készüléket a szemöldökére, szempillájára vagy hajára.

- Az optimális szőrhossz epilálásához 2 - 5 mm. Azt javasoljuk, hogy előtte erre a hosszúságra nyírja le a szőrt.
- Az első használatkor előfordulhat bőrpír. A legjobb, ha este epilál, hogy éjszaka regenerálódjon a bőr. Ebben hidratáló is segíthet.
- A vékony szőrszálak belenőhetnek a bőrbe. Bőrradírral eltávolítható a felső bőrréteg és a vékony hajszálak a felszínre kerülnek.
- Bizonytalan abban, hogy használja-e a készüléket? Az alábbi esetekben kérje ki orvosa véleményét: ekcéma, sebek, gyulladt bőrreakció, mint szőrtüszőgyulladás (gennytüsző) és visszerek, anyajegy közelében, a bőr immunrendszerének gyengülése (mint ahogy az cukorbetegség esetén felléphet), terhesség, Raynaud-szindróma, vérzékenység vagy immungyengeség.

Bőrkeményedés-eltávolító (10)

A speciális bevonat finoman eltávolítja a felesleges bőrt. A forgó görgő gyorsan kezeli az érintett területeket.

- Mindig óvatosan érintse oda a görgőt.
- Az egyes területeket újra és újra kezelheti.
- Különböző irányokból alkalmazza a görgőt az érintett területeken.
- Soha ne használja a készüléket erősen repedezett bőrön és nyílt sebeken!
- Ne használja anyajegyeken és szeplőkön.
- Ha betegségben szenved – pl. cukorbetegség, vérzékenység vagy immunhiány –, először konzultáljon orvosával.
- Ha a bőrkeményedés nagyon kemény, a még egyenletesebb eredményért többször egymás után rövid ideig alkalmazza a készüléket. Minden nap óvatosan használja a készüléket.
- A bőr repedezésének megakadályozása érdekében a kezelés után használjon bőrkremet.
- Körülbelül 7 - 10 nap használat után jó eredményt kell kapnia. Normál esetben heti 1 - 2 alkalomnak elegendőnek kell lennie.

H

Női borotva (3)

A test teljes felületén eltávolítja a szőrszálakat. A borotvafej a test minden felületére pontosan illeszkedik. Az epilátor üzemmódtól eltérően a szőrszálakat nem a tövüknél távolítja el. Ezenkívül a női borotvával elkerülhető a bőrfoltok borotválása.

- **A hónalj és a bikinivonal borotválása:** A bőr ezen a területen érzékeny. A másik kezével mindig feszítse meg a bőrt, hogy elkerülje a sérüléseket.

- Bőrhibák, például szemölcsök környékén legyen óvatos. E részeket nem érheti a hosszúszőr-vágó.
- Kerülje a bőrirritáló hatású szerek – például alkoholtartalmú dezodorok – használatát közvetlenül a szőrzet eltávolítása után.

A készülék használata

- A tartozék cseréjéhez kapcsolja ki a készüléket. Ekkor a kapcsolón „I” jelzés látható. Nyomja meg a készülék elején található kioldógombot, és húzza felfelé. Helyezze a kívánt tartozékot a meghajtómechanizmusra, és pattintsa rá.
1. Kapcsolja be a készüléket.
Középső pozíció: Alacsony fordulatszám
Felső pozíció: Magas fordulatszám
 2. A használat után kapcsolja ki a készüléket.

Tisztogatás



FIGYELMEZTETÉS:

- Tisztításkor kapcsolja ki a készüléket és húzza ki a csatlakozó adapter a konnektorból.
- Ne merítse vízbe a készüléket és a tápadaptert.

H



VIGYÁZAT:

- Ne használjon drótkéfé vagy más súroló hatású tárgyat.
 - Ne használjon agresszív vagy súroló hatású tisztítószert.
 - A női borotva borotvaszitája **nem** tisztítható a kefével.
- Tisztítás előtt minden esetben kapcsolja ki a készüléket.

Tartozékok

A tartozékokat enyhe, szappanos oldattal tisztítsa. Ezt követően öblítse le tiszta vízzel. A visszahelyezés előtt hagyja a tartozékokat teljesen megszáradni.

MEGJEGYZÉS:

- A könnyebb tisztítás érdekében leveheti a női borotva borotvafejét. A szűrzet eltávolításához használja a kefét. A szűrzet eltávolításához használja a kefét.
- Rendszeresen vigyen fel 1-2 csepp savmentes olajat a borotvafejre és a hosszúszőr-vágóra.

Burkolat

Tisztára törölheti a készülék borítását egy enyhén nedves ruhával.

Tárolás

- A hálózati vezetékét csak lazán tekerje fel. Ne kösse szorosan a készülék köré, ez idővel a vezeték töréséhez vezethet. Rendszeresen ellenőrizze a vezetékét, hogy nincs-e megsérülve.
- Azt javasoljuk, hogy a készüléket az eredeti csomagolásában tárolja, ha hosszú ideig nem használja.
- A készüléket mindig száraz, jól szellőző helyen tárolja, ahol a gyerekek nem férnek hozzá.

Műszaki adatok

Modell:PC-LBS 3002

Össztömeg:kb. 124 g

Hálózati adapter

Védelmi osztály:II

Bemenet: AC 100-240 V, 50/60 Hz, 0,2 A

Kimenet: DC 3,6 V, 200 mA

Akkumulátor: 2 x 1,2 V, 600 mAh, NiMH

Működési idő: maximum 80 perc

Töltési idő: 9 óra

A műszaki és kivitelezési módosítások jogát a folyamatos termékfejlesztés miatt fenntartjuk.

H

Ezt a készüléket az Európa Tanács minden vonatkozó aktuális irányelve szerint (pl. elektromágnesesség-elviselő képesség vagy kifeszültség-elviselő képesség) ellenőrizték, és a legújabb biztonságtechnikai előírások szerint készült.

Hulladékkezelés

Az akkumulátor/elemek ártalmatlanítása



A készülékben akkumulátor található. A használt elemek /akkumulátorok nem tartoznak a háztartási hulladékhhoz.

Az akkumulátort a termék újrahasznosítása után el kell távolítani. Forduljon egy hozzáférő személyhez.

Az akkumulátorok ártalmatlanítására szolgáló helyekkel kapcsolatos információ a helyi önkormányzattól szerezhető be.

A „kuka” piktogram jelentése



Kímélje környezetünket, az elektromos készülékek nem a háztartási szemétkébe valók!

Használja az elektromos készülékek ártalmatlanítására kijelölt gyűjtőhelyeket, ott adja le azokat az elektromos készülékeit, amelyeket többé már nem kíván használni!

Ezzel segítséget nyújt ahhoz, hogy elkerülhetők legyenek azok a hatások, amelyeket a helytelen „szemétre dobás” gyakorolhat a környezetre és az emberi egészségre.

Ezzel hozzájárul az újrahasznosításhoz, a recyclinghoz és a kiöregedett elektromos és elektronikus készülékek értékesítésének egyéb formáihoz.

Az önkormányzatoknál vagy a polgármesteri hivatalokban tájékoztatást kaphat arról, hogy hova viheti a kiselejtezett készülékeket.

Руководство по эксплуатации

Спасибо за выбор нашего продукта. Надеемся, он вам понравится.

Символы применяемые в данном руководстве пользователя

Важные рекомендации для обеспечения вашей безопасности обозначены по особенному. Обязательно следуйте этим рекомендациям, чтобы предотвратить несчастный случай или поломку изделия:



ПРЕДУПРЕЖДЕНИЕ:

Предупреждает об опасности для здоровья и возможном риске получения травмы.



ВНИМАНИЕ:

Указывает на возможную опасность для изделия и других окружающих предметов.



ПРИМЕЧАНИЯ: Дает советы и информацию.

Содержание

Обзор деталей прибора	3
Общие замечания	84
Специальные указания по безопасности для этого прибора	85
Обзор деталей прибора / Комплект поставки	87
Примечания по использования	87
Заряд аккумуляторов	88
Насадки и их назначение	88
Порядок работы с прибором	90
Чистка	90
Хранение	91
Технические данные	91

RUS

Общие замечания

Перед началом эксплуатации прибора внимательно прочитайте прилагаемую инструкцию по эксплуатации и сохраните ее в надежном месте, вместе с гарантийным талоном, кассовым чеком и, по возможности, картонной коробкой с упаковочным материалом. Если даете кому-либо попользоваться прибором, обязательно дайте в придачу данную инструкцию по эксплуатации.

- Пользуйтесь прибором только частным образом и по назначению. Прибор не предназначен для коммерческого использования.
- Сетевой адаптер пригоден для использования только в сухих помещениях.
- Проверьте согласованность выходного тока, напряжения и полярности сетевого адаптера с информацией на подключаемом приборе!
- Не прикасайтесь к сетевому адаптеру влажными руками!
- Выключите прибор, когда вы не пользуетесь им, когда устанавливаете на него дополнительные приспособления, во время очистки и при неисправностях.
- Когда необходима чистка, отключите прибор от сетевого адаптера.
- Не применяйте поврежденный сетевой адаптер.
- Не пытайтесь самостоятельно ремонтировать прибор обратитесь к уполномоченному на это специалисту.
- Прибор и кабель сетевого питания необходимо регулярно обследовать на наличие следов повреждения. При обнаружении повреждения пользоваться прибором запрещается.
- В целях гигиены не позволяйте пользоваться прибором другим людям.
- Используйте только оригинальные запчасти.
- Из соображений безопасности для детей не оставляйте лежать упаковку (пластиковые мешки, картон, пенопласт и т.д.) без присмотра.



ПРЕДУПРЕЖДЕНИЕ:

Не позволяйте детям играть с полиэтиленовой пленкой. **Опасность удушья!**

Специальные указания по безопасности для этого прибора



ПРЕДУПРЕЖДЕНИЕ: Опасность поражения электрическим током!

- Держите прибор в сухости!
- Держите сетевой адаптер в сухом состоянии.
- Не заряжайте устройство вблизи ванн, раковин для стока воды или других сосудов с водой. Заряжайте прибор в прохладном сухом месте.
- Устройство предназначено для работы от безопасного низкого напряжения. Подключайте к источнику питания согласно информации на информационной табличке.

RUS



ПРЕДУПРЕЖДЕНИЕ: Опасность поражения электрическим током!

- Если соединительный кабель устройства поврежден, его необходимо заменить на специальный соединительный кабель, поставляемый изготовителем и службой клиентской поддержки.
 - Не заменяйте какие-либо детали устройства. Не делайте никаких модификаций. Имеется опасность поражения электрическим током!
-
- Данное изделие может использоваться детьми не младше 8 лет и лицами с ограниченными физическими, сенсорными и умственными способностями, а также лицами без соответствующего опыта и знаний, если за ними ведется контроль или был проведен их инструктаж относительно безопасного использо-

RUS

вания изделия и понимания связанных с ним опасностей.

- Не позволяйте детям играть с прибором.
- Чистка и уход за прибором не должны проводиться детьми без надзора.

Обзор деталей прибора/ Комплект поставки

- 1 Режущее лезвие
- 2 Бритва для длинных волос
- 3 Женская бритва
- 4 Кнопка разблокировки
- 5 Переключатель включения / выключения с двумя настройками скорости
- 6 Защелка
- 7 Узел двигателя
- 8 Индикаторная лампочка электропитания
- 9 Соединительная розетка
- 10 Удаление мозолей
- 11 Эпилятор

Не показано:

- Сетевой адаптер
- Щетка для очистки

Примечания по использованию

- Прибор работает от заряда аккумулятора.
- Работа напрямую от сети невозможна.

Переключатель включения / выключения

Используйте защелку во избежание непреднамеренного включения устройства.

- Нажмите защелку и переключатель, чтобы включить прибор.

RUS

Заряд аккумуляторов

- Выключите прибор. Положение "I" переключателя.
- Подключите источник питания к соединительной розетке на приборе.
- Включите сетевой адаптер в стенную розетку.
- Во время процесса зарядки индикатор светится красным светом.

ПРИМЕЧАНИЯ:

Индикатор зарядки **не** показывает состояние перезаряжаемой батареи.

- При первом использовании заряжайте устройство в течение 10 часов.
- После первого использования не заряжайте батарею дольше 9 часов за один раз.

ВНИМАНИЕ:

По истечении 9 часов всегда отключайте сетевой адаптер от сети.

ПРИМЕЧАНИЯ о сроке службы батареи:

Вы можете продлить срок службы батареи, соблюдая следующее:

- Заряжайте только почти разряженную батарею.
- Не производите зарядку дольше 9 часов.
- Заряжайте устройство при температуре между 0 °C и +40 °C.

Насадки и их назначение

Эпилятор (11)

Короткие волосы будут полностью и аккуратно удалены по всему телу. Волосы удаляются вместе с корнем и кожа остаётся неделями гладкой. Так как отрастающие волосы нежные и мягкие, то щетина больше не появляется.

- Не применяйте включенный прибор на таких частях кожи как брови, ресницы, волосы на голове.
- Оптимальная длина волос для эпиляции лежит между 2 и 5 мм. Мы рекомендуем сначала укоротить волосы на такую длину.
- При первом пользовании может появиться покраснение кожи. Лучше всего проводить эпиляцию вечером, чтобы кожа могла за ночь восстановиться. При этом помогают также и увлажняющие кремы.
- Тонкие волосы могут врасти в кожу. С помощью скраба для тела удаляется верхний слой кожи и тоненькие волосы оказываются на поверхности.

RUS

- Вы сомневаетесь в том, что вам можно пользоваться этим прибором? В следующих случаях посоветуйтесь с врачом: при экземах, ранах, при воспалительных реакциях кожи, таких как фолликулит (гнойные узелки) и варикозное расширение вен, в случае, если Вы хотите удалить волоски в области родимых пятен, при ослаблении защитных сил Вашей кожи (которое может наступить при диабете), при беременности, при наличии синдрома Райнауда (синдром белых пальцев), при кровотечениях или ослаблении иммунной системы.

Удаление мозолей (10)

Специальное покрытие аккуратно снимает лишнюю кожу. Вращающийся ролик быстро работает на обрабатываемых местах.

- Всегда аккуратно используйте ролик.
- Вы можете обработать определенные места несколько раз.
- Перемещайте ролик в разных направлениях.
- Никогда не используйте прибор на серьезно растрескавшейся коже или на открытых ранах!
- Не используйте на родинках и родимых пятнах.
- При заболеваниях, подобных диабету, гемофилии или иммунодефициту, предварительно проконсультируйтесь у врача.
- Если каллус очень грубый для полной обработки, рекомендуется обработка короткими повторяющимися операциями. Поэтому, аккуратно используйте прибор каждый день.
- Чтобы предохранить кожу от растрескивания, используйте крем для кожи после обработки.
- Спустя 7 - 10 дней вы должны получить хорошие результаты. Затем обычно хватает 1 - 2 поддерживающих обработок в неделю.

Женская бритва (3)

Удаляет волосы по всему телу. Бритвенная головка точно подстраивается под любые изгибы тела. Отличается от режима эпилятора тем, что не удаляются корни волос. Дополнительно, женская бритва предотвращает бритвенные прыщички.

- **Брейте волосы в области подмышек и бикини:** Кожа в этих зонах чувствительная. Во избежание травмы всегда натягивайте кожу другой рукой.
- Обратите внимание на неровности кожи, например, стержневые бородавки. Их нельзя трогать бритвой для длинных волос.

RUS

- Сразу после удаления волос избегайте использования веществ, раздражающих кожу, например, дезодорантов, содержащих спирт.

Порядок работы с прибором

- Для смены насадки отключите прибор. На переключателе появится обозначение “1”. Нажмите на кнопку деблокировки на передней части прибора и переместите переключатель вверх. Вставьте нужную насадку в блок приводного механизма до зацепления.
1. Включите устройство.
Среднее положение: малая скорость
Верхнее положение: высокая скорость
 2. После использования отключите прибор.

Чистка



ПРЕДУПРЕЖДЕНИЕ:

- Перед чисткой выключите устройство и отключите сетевой адаптер от сети.
- Не погружайте прибор и сетевой адаптер в воду.



ВНИМАНИЕ:

- Не используйте проволочные щётки или другие царапающие предметы.
- Не используйте сильные или царапающие чистящие средства.
- Бритвенную сетку женской бритвы **нельзя** очищать щеткой.
- Всегда выключайте прибор перед очисткой.

RUS

Насадки

Очищайте насадки в мыльном растворе средней концентрации. Дайте насадкам полностью высохнуть перед установкой на место.

i ПРИМЕЧАНИЯ:

- Для более удобной чистки вы можете снять бритвенную головку женской бритвы. Чтобы удалить волосы, можно использовать щетку.
- Регулярно наносите 1 - 2 капли смазки без кислот на бреющую головку и бритву для длинных волос.

Корпус

Вы можете протирать корпус прибора слегка влажной тряпкой.

Хранение

- Шнур питания не должен быть натянут. Никогда не наматывайте шнур питания плотно вокруг прибора, так как через время это приведет к повреждению шнура. Регулярно проверяйте шнур питания на наличие повреждений.
- Если вы не намерены использовать прибор в течение длительного времени, мы рекомендуем хранить его в оригинальной упаковке.
- Всегда храните прибор в недоступном для детей месте, сухом и хорошо вентилируемом.

Технические данные

Модель:PC-LBS 3002

Вес нетто: прим. 124 грамм

Сетевой адаптер

Класс защиты:II

Вход: Перем. ток (AC) 100 - 240 В, 50/60 Гц, 0,2 А

Выход: Пост. ток (DC) 3,6 В, 200 мА

Аккумулятор: 2 x 1,2 В, 600 мА-час, NiMH

Время работы: 80 минут максимум

Время зарядки: 9 часов

Сохранено право на технические и конструкционные изменения в рамках продолжающейся разработки продукта.

Это изделие прошло все необходимые и актуальные проверки, предписанные директивой CE, к прим. на электромагнитную совместимость и соответствие требованиям к низковольтной технике, оно было также сконструировано и построено с учетом последних требований по технике безопасности.

RUS

البيانات الفنية

الموديل: PC-LBS 3002
الوزن الصافي: حوالي 0,124 كجم

مهايئ الطاقة

درجة الحماية: II
دخل: 100 - 240 فولت تيار متردد - 60/50 هرتز، 0,2 أمبير
الإخراج: 3,0 فولت تيار مباشر- 600 مللي أمبير
البطارية: 1,2 x 2 فولت، 600 مللي أمبير في الساعة في الساعة نيكل معدنية هايدريد
وقت التشغيل: 80 دقائق كحد أقصى
وقت الشحن: 9 ساعة

نحتفظ بالحق في إجراء تغييرات فنية وتصميمية في سياق التطوير المستمر لمنتجاتنا.

تم اختبار هذه الجهاز وفقاً لإرشادات CE الحالية ذات الصلة، مثل التوافقية الإلكترونية ومغناطيسية وتوجيهات الجهد المنخفض كما تم تصنيعه وفقاً لأحدث لوائح السلامة.

التنظيف

تحذير:

- أوقف تشغيل الجهاز وافصل محول المصدر الرئيس من الإمداد الرئيس عند التنظيف.
- لا تغمر الجهاز ومصدر الطاقة في الماء.

تنبيه:

- لا تستخدم فرشاة من السلك أو أي عناصر كاشطة.
- لا تستخدم أي منظفات حمضية أو كاشطة.
- لا يمكن تنظيف رقاقة الحلاقة المعدنية لماكينة إزالة الشعر للسيدات باستخدام الفرشاة.
- أوقف تشغيل الجهاز دائماً قبل التنظيف.

الملحقات

نظف الملحقات بمحلول صابون خفيف. ثم قم بشطفها بمياه صافية بعد ذلك. اترك الملحقات حتى تجف تماماً قبل إعادةتها إلى موضعها.

ملاحظة:

- يمكنك إزالة رأس الحلاقة لماكينة حلاقة الشعر للسيدات لتنظيفها بطريقة أكثر سهولة.
- لإزالة الشعر، يمكنك استخدام الفرشاة.
- ضعي 1-2 قطرة من الزيت الخالي من الأحماض بانتظام على رأس الحلاقة وأداة تشذيب الشعر.

المبيت

يمكنك مسح مبيت الجهاز باستخدام قطعة قماش مبللة قليلاً.

التخزين

- يجب لف كابل الطاقة دون إحكام شده. لا تحكم لف الكابل حول الجهاز حيث قد يؤدي ذلك إلى قطع الكابل بمرور الوقت. افحص كابل الطاقة بانتظام لاحتمال تلفه.
- نُوصي بحفظ الجهاز في عبوته الأصلية في حالة عدم استخدامه لفترات طويلة.
- خزّن الجهاز دائماً بعيداً عن متناول الأطفال في مكان جاف جيد التهوية.

- يمكن أن ينمو الشعر الخفيف على البشرة، ويزيل مقشر الجسم الطبقة العلوية من الجلد؛ بالتالي يمكن رؤية الشعر الرقيق على سطح الجلد.
- هل يساورك الشك حيال ما إذا كان عليك استخدام هذا الجهاز؟ يرجى استشارة طبيبك إذا كنت تعاني من الحالات التالية: الإكزيما أو الجروح أو ردود فعل الجلد الملتهب مثل التهاب الجريبات والدوالي في المناطق التي يوجد بها شامات، إذا كان الجهاز المناعي لجلدك ضعيفًا (على سبيل المثال مرض السكري)، أو الحمل، أو متلازمة رينود أو المصابون بالهيموفيليا.

مزيل النسيج (10)

- تُزيل البطانة الخاصة الجلد الزائد برفق. تعمل الأسطوانة الدوارة بسرعة على المناطق المصابة.
- استخدم الأسطوانة دائمًا برفق.
- يمكنك معالجة المناطق المنفصلة مرات عديدة.
- استخدم الأسطوانة على المناطق المصابة من اتجاهات مختلفة.
- لا تستخدم الجهاز أبدًا على بشرة متشققة بشدة أو على الجروح المفتوحة!
- لا تستخدمها على الوحمة أو الشامات.
- إذا كنت تعاني من مرض مثل السكري، أو الهيموفيليا (الناعورية) أو نقص المناعة، استشر طبيبك أولاً.
- إذا كان نسيج الجلد صلب للغاية للبدء به، يمكن الحصول على نتيجة أفضل بعد عدة استخدامات قصيرة متكررة. لهذا، استخدم الجهاز يوميًا برفق.
- لمنع تشقق الجلد، استخدم كريم الجلد بعد المعالجة.
- بعد حوالي 7-10 أيام يمكنك تحقيق نتائج أفضل. عادة، يكفي الاستخدام مرة أو مرتين أسبوعيًا بعد ذلك.

ماكينة حلقة شعر للنساء (3)

- يزيل الشعر من أي مكان في الجسم، وتتأقلم رأس الحلقة مع جميع أجزاء الجسم. وبخلاف وضع مزيل الشعر، لا يتم إزالة الشعر من الجذور. وبالإضافة إلى ذلك، تحمي ماكينة إزالة الشعر للسيدات من بقع الحلقة.
- إزالة شعر الإبط والمناطق الحساسة: تتميز البشرة في هذه الأجزاء من الجسم بكونها حساسة للغاية، ومن ثم يتعين إمساكها بإحدى اليدين لتجنب الإصابة بجروح.
- يجب الانتباه إلى العيوب الموجودة بالبشرة مثل البثور إذ يتعين التعامل معها من خلال أداة قص الشعر الطويل.
- تجنب استخدام المواد المهيجة للبشرة مثل مستحضرات إزالة العرق الكحولية مباشرة بعد إزالة الشعر.

استخدام الجهاز

- لتغيير إحدى الأدوات الملحقة، أوقف تشغيل الجهاز، حيث يظهر الرقم "1" على الجهاز. اضغط على زر التحرير في الجزء الأمامي من الجهاز واسحبه إلى الأعلى. وضع الملحق المرغوب في آلية التدوير حتى يتعشق فيه.
- 1. شغل الجهاز.
- الوضع الأوسط: سرعة منخفضة
- الوضع الأعلى: سرعة مرتفعة
- 2. أوقف تشغيل الجهاز بعد الاستخدام.

تعليمات الاستخدام

- يعمل الجهاز بواسطة بطارية مشحونة.
- لا يمكن التشغيل بمصدر الطاقة الرئيسي فقط.

زر التشغيل / إيقاف التشغيل

- استخدم القفل لمنع تشغيل الجهاز دون قصد.
- اضغط على المزلاج وادفع المفتاح لتشغيل الجهاز.

شحن البطارية

- أوقف تشغيل الوحدة. يمكن رؤية كلمة "A" على المفتاح.
- صل مصدر الطاقة بمقبس التوصيل في الجهاز.
- وصل قابس محول الطاقة بمقبس حائط.
- يظل مصباح المؤشر مضيئًا باللون الأحمر أثناء عملية الشحن.

ملاحظة:

لا يُشير مؤشر الشحن إلى حالة شحن البطارية القابلة للشحن.

- اشحن الوحدة أولاً قبل الاستخدام لأول مرة لمدة 10 ساعات.
- بعد الاستخدام الأولي، لا تشحن البطارية لمدة تزيد على 9 ساعات مرة واحدة.

تنبيه:

احرص دومًا على فصل القابس من مقبس الحائط بعد شحن الجهاز لمدة 9 ساعة.

ملاحظة بخصوص عمر البطارية:

قم بمراعاة النقاط التالية لإطالة عمر البطارية:

- لا تشحن البطارية إلا عندما تكون أوشكت على أن تصبح فارغة.
- لا تشحن لمدة تزيد على 9 ساعات.
- اشحن الجهاز في مكان درجة حرارته المحيطة تتراوح بين 0 درجة مئوية إلى 40 درجة مئوية.

الملحقات ووظائفها

مزيل الشعر (11)

- يزيل الشعر الصغير تمامًا ويرفق - في أي مكان في الجسم. وتتم إزالة الشعر من جذوره؛ مع بقاء بشرتك ناعمة لأسابيع. ونظرًا لأن الشعر النامي حديثًا يتميز باللين والنعومة، فلن يكون هناك أية جذامات.
- يرجى عدم استخدام الجهاز مع الحواجب أو الرموش أو شعر الرأس.
 - يتراوح الطول المثالي للشعر المراد إزالته من 2 إلى 5 ملليمتر. ونوصي بتشذيب الشعر ليصل إلى الطول المطلوب أولاً.
 - عند استخدامك لجهاز مزيل الشعر للمرة الأولى، فقد تعاني من طفح جلدي. ومن المفضل أن تقوم بإزالة الشعر مساءً، حتى يتسنى لبشرتك التعافي خلال الليل. وقد ترغب في استخدام مرطب لتحسين ذلك.

⚠️ تحذير خطر الصدمة الكهربائية!

- لا تستبدل أي أجزاء بالجهاز. لا تُجر أي تعديلات عليه. خطر صدمة كهربائية!

- لا يصلح استخدام هذا الجهاز من قِبَل الأطفال فوق سن 8 وكذلك الأشخاص ذوي القدرات البدنية أو الحسية أو العقلية المحدودة و/ أو من ليست لديهم المعرفة و/أو الخبرة الكافية، إلا إذا تم الإشراف عليهم أو تدريبهم وفهموا المخاطر المتعلقة بالاستخدام الآمن للجهاز.
- يجب عدم لعب الأطفال بالجهاز.
- يجب عدم قيام الأطفال بالتنظيف وصيانة الجهاز دون الإشراف عليهم.

نظرة عامة على المكونات / نطاق التسليم

- 1 شفرة القص
- 2 أداة قص الشعر الطويل
- 3 ماكينة إزالة الشعر للسيدات
- 4 زر الفتح
- 5 زر التشغيل/ إيقاف التشغيل بإعدادين للسرعة
- 6 القفل
- 7 وحدة المحرك
- 8 مؤشر الطاقة
- 9 مقبس توصيل
- 10 مزيل النسيج
- 11 مزيل الشعر

غير ظاهر:

مهاتئ الطاقة
فرشاة التنظيف

- لا تستخدم المحول الرئيسي التالف.
- لا تُصلح الجهاز بنفسك، بل ينبغي عليك الذهاب إلى فني معتمد.
- يجب فحص الجهاز وأسلاك الموصلات الرئيسية بانتظام لاكتشاف وجود أية علامات للتلف. عند اكتشاف أي تلف يجب التوقف عن استخدام الجهاز.
- لا تتبادل هذا الجهاز مع أشخاص آخرين حفاظاً على صحتك.
- استخدم قطع الغيار الأصلية فقط.
- لضمان سلامة أطفالك، يرجى حفظ العبوة بالكامل (الحقائب البلاستيكية، والصناديق، والبوليسترين وغيرها) بعيداً عن متناول أيديهم.

تحذير: 

لا تسمح للأطفال الصغار بالعبث بالرقاقة المعدنية لتجنب خطر الاختناق!

تعليمات السلامة الخاصة بهذا الجهاز

تحذير خطر الصدمة الكهربائية! 

- حافظ على الجهاز جافاً!
- حافظ على المحول المصدر الرئيس جافاً.
- لا تشحن الجهاز بجوار أحواض الاستحمام، أو الأحواض، أو أوعية أخرى حاوية للماء. اشحن الوحدة في مكان جاف ونظيف.
- صُمم هذا الجهاز للاستخدام مع نظام أمان شديد انخفاض الجهد. فلا تقم بتوصيله سوى مع مصدر إمداد طاقة يتوافق مع المواصفات الموضحة على ملصق تصنيف الجهاز.
- وإذا تعرض كبل التوصيل الخاص بالجهاز إلى التلف، يجب استبداله بكبل توصيل خاص آخر مقدّم من جهة التصنيع أو خدمة العملاء التابعة لها.

AR


دليل التعليمات


شكراً لك لاختيارك منتجنا. نأمل في أن تستمتع باستخدام المطحنة.

رموز تعليمات الاستخدام

تم وضع علامات على هذه المعلومات الهامة خصيصاً للحفاظ على سلامتك. من الضروري الامتثال لهذه التعليمات لتجنب وقوع حوادث ومنع إلحاق تلف بالجهاز:

 تحذير: يحذرك هذا الرمز من الإصابة بمخاطر على صحتك ويشير إلى وجود مخاطر محتملة للتعرض للإصابة.

 تنبيه: يشير هذا الرمز إلى وجود مخاطر محتملة قد يتعرض لها الجهاز أو أشياء أخرى.

 ملاحظة: يلقي هذا الرمز الضوء على النصائح والمعلومات.

المحتويات

3	نظرة عامة على المكونات.....
98	تعليمات السلامة العامة.....
97	تعليمات السلامة الخاصة بهذا الجهاز.....
96	نظرة عامة على المكونات / نطاق التسليم.....
95	الملحقات ووظائفها.....
95	شحن البطارية.....
95	تعليمات الاستخدام.....
94	استخدام الجهاز.....
93	التخزين.....
93	التنظيف.....
92	البيانات الفنية.....

تعليمات السلامة العامة

اقرأ تعليمات التشغيل بعناية قبل تشغيل الجهاز واحتفظ بالتعليمات بما في ذلك الضمان وإيصال الاستلام، وإذا أمكن، الصندوق الذي يحتوي. على العبوة الداخلية. عند إعطاء هذا الجهاز لأشخاص آخرين، يرجى إطلاعهم أيضاً على تعليمات التشغيل.

- هذا الجهاز مصمم للاستخدام الخاص وللغرض المقصود منه فقط. لا يصلح هذا الجهاز للاستخدام التجاري.
- لا يمكن استخدام المحول الرئيسي إلا في الغرف الجافة.
- تحقق ما إذا كان تيار الخرج والجهد الكهربائي والقطبية الخاصة بالمحول الرئيسي تتطابق مع البيانات الموجودة على الجهاز المتصل بالكهرباء!
- لا تلمس المحول الرئيسي المتصل بالكهرباء ويديك مبللتين بالماء!
- افصل من كبل الطاقة عند عدم الاستخدام، وعند تركيب الملحقات، وأثناء التنظيف وعند حدوث قصور بتشغيل الجهاز.
- عندما يلزم تنظيف الجهاز، افصله من محول الطاقة.







GARANTIEKARTE

warranty card • garantiokaart • carte de garantie • scheda di garanzia • tarjeta de garantía • cartão de garantia • garantkort • karta gwarancyjna • záručný list • kartica jamstva • carte de garantie • Гаранционна карта • záručný list • garancijski list • garancijajegy • гарантійний формуляр • Гарантійний талон •

بطاقة ضمان

PC-LBS 3002

24 Monate Garantie gemäß Garantieerklärung • 24 months warranty according to warranty declaration • 24 maanden garantie volgens garantieverklaring • 24 mois de garantie selon la déclaration de garantie • 24 mesi di garanzia secondo la dichiarazione di garanzia • 24 meses de garantía de acuerdo con la declaración de garantía • 24 meses de garantía, de acordo com a declaração de garantia • 24 måneders garanti i henhold til garantibetingelsene • 24 miesiące gwarancji na podstawie oświadczenia gwarancyjnego • záruka 24 měsíců podle prohlášení o záruce • 24 mjesечно jamstvo u skladu s jamstvenom deklaracijom • 24 luni garanție conform declarației de garanție • 24 месеца гаранция в съответствие с гаранционната декларация • 24-mesačná záruka podľa vyhlásenia o záruke • 24-mesečna garancija, skladno z garancijsko izjavo • 24 hónap garancia a garanciafeltételekben leírtak szerint • гарантія на 24 місяці відповідно заяві про гарантію • Гарантія 24 місяця согласно заявленним гарантійним правилам • ضمان لمدة 24 شهراً وفقاً لبيان الضمان

Kaufdatum, Händlerstempel, Unterschrift • date of purchase, dealer stamp, signature • aankoopdatum, dealerstempel, handtekening • date d'achat, tampon du concessionnaire, signature • data di acquisto, timbro del rivenditore, firma • fecha de compra, sello del distribuidor, firma • data de compra, carimbo do distribuidor, assinatura • kjøpsdato, forhandlerstempel, signatur • data zakupu, pieczęć sprzedawcy, podpis • datum zakoupení, razítko prodejce, podpis • datum kupovine, žig trgovca, potpis • data de achiziție, ștampila furnizorului, semnătură • дата на покупката, Печат на Продавача, Подпис • dátum nákupu, pečiatka obchodníka/predajcu, podpis • datum nakupa, žig trgovca, potpis • vásárlás dátuma, kereskedő bélyegzője, aláírás • дата придбання, печатка продавця, підпис • Дата приобретения, Штамп продавца, Подпись • تاریخ خرید و مهر فروشنده و امضاء

PROFI CARE®

www.proficare-germany.de

PROFI CARE®

Internet: www.proficare-germany.de

Made in P.R.C.

Stand 09/2017