

PHILIPS

DAB+ radio

5000 Series

R5505

Handleiding



Registreer uw product voor ondersteuning op
www.philips.com/support

Inhoud

1	Belangrijk	2
	Veiligheid	2

2	Uw FM/DAB-radio	3
	Inleiding	3
	Inhoud van de verpakking	3
	Overzicht van het apparaat	4

3	Beginnen	5
	De radioantenne gebruiken	5
	Op netstroom aansluiten	5
	Inschakelen	5
	Pas het volumeniveau aan	5
	De standby-modus inschakelen	5

4	Luisteren naar DAB-radio	6
	Stem af op DAB-radiozenders	6
	DAB-radiozenders opslaan	6
	Selecteer een voorkeur DAB-radiozender	7
	DAB-informatie weergeven	7
	Menu in DAB-modus gebruiker	7

5	Luisteren naar FM-radio	8
	Afstemmen op FM-radiozenders	8
	FM-radiozenders opslaan	8
	Voorkeur FM-radiozender selecteren	8
	Menu gebruiken in de FM-modus	9
	FM-informatie weergeven	9

6	Andere functies	10
	Audio afspelen via Bluetooth	10
	Menu in Bluetooth-modus gebruiken	10
	Kookwekker	10
	Wekker	11

7	Productinformatie	11
----------	--------------------------	-----------

8	Problemen verhelpen	12
----------	----------------------------	-----------

9	Mededeling	13
	Naleving	13
	Zorg voor het milieu	13
	Handelsmerkverklaring	13

I Belangrijk

Veiligheid



Waarschuwing

- Verwijder nooit de behuizing van deze radio.
 - Smeer nooit een onderdeel van deze radio.
 - Plaats de radio nooit op andere elektrische apparatuur.
 - Houd de radio uit de buurt van direct zonlicht, open vuur of hitte
 - Zorg ervoor dat u altijd gemakkelijk toegang heeft tot het netsnoer, de stekker of adapter om de internetradio los te koppelen van de stroom.
- Lees en volg deze instructies.
 - Zorg ervoor dat er voldoende vrije ruimte rond het apparaat is voor ventilatie.
 - Laat onderhoud over aan gekwalificeerd onderhoudspersoneel. Onderhoud is vereist als de radio op enigerlei wijze is beschadigd, als bijvoorbeeld de stekker of het netsnoer defect is, als vloeistof in het apparaat is gemorst, als er voorwerpen in de radio zijn gevallen, als het apparaat is blootgesteld aan regen of vocht, niet normaal werkt of is gevallen.
 - Gebruik alleen de elektrische voeding die vermeld is in de gebruikershandleiding.
 - Gebruik alleen voedingen die worden vermeld in de gebruikershandleiding.
 - Koppel het apparaat los tijdens onweer of als het lange tijd niet wordt gebruikt.
 - Het apparaat mag niet worden blootgesteld aan vocht of regen.
 - Plaats geen voorwerpen op het apparaat die gevaar kunnen opleveren, zoals een vaas met water of een brandende kaars.
 - Als de stekker van de Direct Plug-in Adapter wordt gebruikt als ontkoppelingsapparaat, moet het ontkoppelingsapparaat binnen handbereik zijn.
- Gebruik dit apparaat niet in de buurt van water.
 - Installeer het apparaat in overeenstemming met de aanwijzingen van de fabrikant.
 - Installeer het apparaat niet in de buurt van warmtebronnen zoals radiatoren, verwarmingsroosters, kachels of andere apparaten (inclusief versterkers) die warmte produceren.

2 Uw FM/DAB-radio

Gefeliciteerd met uw aankoop en welkom bij Philips! Wilt u volledig profiteren van de ondersteuning die Philips u kan bieden? Registreer uw apparaat dan op www.philips.com/welcome.

Inleiding

Met deze radio kunt u:

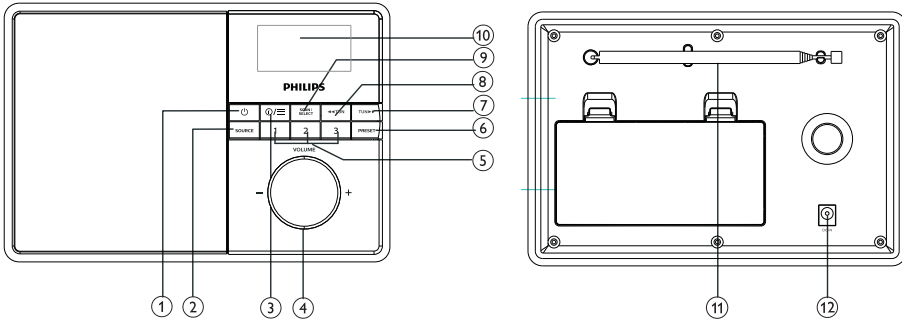
- luisteren naar FM en Digital Audio Broadcasting (DAB) radio;
- audio afspelen vanaf Bluetooth-apparaten.

Inhoud van de verpakking

Controleer en identificeer de inhoud van de verpakking:

- FM/DAB-radio
- Stroomadapter
- Korte gebruikershandleiding
- Informatie over veiligheid en kennisgeving

Overzicht van het apparaat



①

- De radio inschakelen.
- De standby-modus inschakelen.

② **BRON**

- Selecteer een bron: Bluetooth, DAB of FM-radio.

③ **INFO/MENU**

- Druk hierop voor informatie over de FM/DAB-modus.
- Houd ingedrukt om het hoofdmenu te openen.

④ **VOLUME-knob**

- Draaien om het volume aan te passen.

⑤ **Voorkeurzenders (1, 2, 3)**

- Opslaan/voorkeurstellingen directe toegang 1, 2 of 3.

⑥ **PRESET**

- Radiozenders opslaan.
- Voorkeurzenders weergeven en selecteren.

⑦ **TUN**

- In de Bluetooth-modus: Indrukken om naar het vorige nummer te gaan.
- In de Tuner-modus: Afstemmen op een radiozender.
- Navigeren door de menulijst.

⑧ **TUN**

- In de Bluetooth-modus: Indrukken om naar het volgende nummer te gaan.
- In de Tuner-modus: Afstemmen op een radiozender.
- Navigeren door de menulijst.

⑨ **SCAN/SELECTEREN**

- Indrukken om een keuze te bevestigen.
- In de FM-tunermodus ingedrukt houden om alle zenders automatisch te scannen.

⑩ **WEERGAVESCHERM**

- Toon huidige status.

⑪ **Radio-antennE**

- Radio-ontvangst verbeteren.

⑫ **NETSNOERAANSLUITING**

- Voor aansluiten van de meegeleverde voedingsadapter.

3 Beginnen

Volg altijd de instructies in dit hoofdstuk op volgorde.

De radioantenne gebruiken

Voor optimaal radio-ontvangst de antenne volledig uittrekken en afstellen.

Opmerking

- Plaats de antenne zo ver mogelijk van andere stralingsbronnen om interferentie te voorkomen.

Op netstroom aansluiten

U kunt deze radio op netstroom of met batterijen gebruiken.

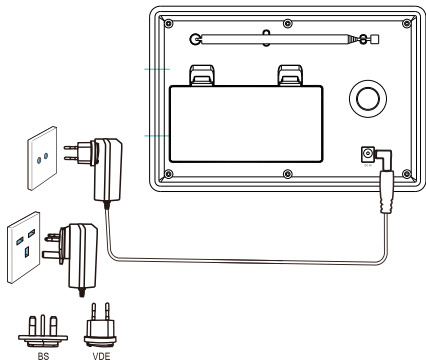
Optie 1: Netstroom

! Let op

- Voorkom beschadiging van het apparaat! Controleer of de netspanning overeenkomt met de spanning die op de achterkant of de onderkant van het apparaat is vermeld.
- Gevaar voor elektrische schokken! Hanteer altijd de stekker als u het netsnoer uit het stopcontact verwijderd. Trek nooit aan het snoer.

Sluit de stroomadapter aan op:

- de **DC IN** ingang aan de achterkant van het apparaat en op een stopcontact.



Optie 2: Batterijvoeding

! Let op

- Batterijen (batterijpakket of geplaatste batterijen) mogen niet worden blootgesteld aan overmatige hitte, zoals direct zonlicht, vuur en dergelijke.
- Er is kans op explosiegevaar als de batterij onjuist wordt vervangen. Alleen vervangen door hetzelfde soort batterij.
- Gebruik geen batterijen door elkaar (oud en nieuw of koolstof en alkaline, enz.).
- Verwijder de batterijen als ze leeg zijn of als het apparaat lange tijd niet wordt gebruikt.

1 Open het batterijvak aan de achterkant van het apparaat.

2 Plaats vier R14/UM-2/C-batterijen (niet meegeleverd) met de juiste polariteit (+/-) zoals aangegeven, en sluit het batterijvak. ↳ Het apparaat is klaar voor gebruik.

! Let op

- Het pictogram 'Battery low' ('Batterij zwak') wordt getoond als de batterij bijna leeg is. Vervang de batterijen of sluit het apparaat aan op netvoeding.

Opmerking

- Batterijen bevatten chemische stoffen en moeten daarom op de juiste manier worden verwijderd.

Inschakelen

- Druk op ϕ . ↳ De radio schakelt naar de laatst geselecteerde bron.

Pas het volumeniveau aan

- Gebruik - VOL + om het volume in te stellen.

De standby-modus inschakelen

- Druk nogmaals op ϕ . ↳ Het display is gedimd. ↳ De tijd en datum (indien ingesteld) worden weergegeven.

Opmerking

- Als het systeem 15 minuten inactief is, schakelt de radio automatisch naar de stand-bymodus.
- Om de levensduur van de batterij te verlengen, kunt u het apparaat volledig uitschakelen door ϕ ingedrukt te houden. De knop ϕ opnieuw ingedrukt houden om het apparaat weer in te schakelen.

4 Luisteren naar DAB-radio

Stem af op DAB-radiozenders

De eerste keer dat u de DAB-radiomodus selecteert of als de zenderlijst leeg is, voert de radio automatisch een volledige scan uit.

- Druk herhaaldelijk op **SOURCE (BRON)** om de **[DAB]** modus te selecteren.
 - ↳ **[Scanning]** wordt weergegeven.
 - ↳ De radio scant en slaat alle DAB-radiozenders automatisch op en stemt vervolgens op de eerste beschikbare zender af.
 - ↳ De zenderlijst wordt opgeslagen in de radio. De volgende keer dat u de radio aanzet, worden de zenders niet gescand.

Afstemmen op een zender in de lijst met beschikbare zenders:

- Druk in de DAB-modus op **TUN▶▶/◀◀TUN** om door de beschikbare DAB-zenders te navigeren.



Tip

- De zenders kunnen van tijd tot tijd veranderen. U kunt de lijst bijwerken door het menu-optie **[Full scan] [Volledige scan]** te selecteren om een volledige scan uit te voeren.

DAB-radiozenders opslaan



Opmerking

- U kunt maximaal 20 DAB-radiozenders opslaan.

- 1 In de DAB-modus afstemmen op een DAB-radiozender.
- 2 Houd **PRESET (VOORKEURINSTELLING)** twee seconden ingedrukt.
 - ↳ De melding **Preset store (Voorkeuringstelling opslaan)** wordt getoond.
- 3 Druk op **TUN▶▶/◀◀TUN** om een voorkeuzenummer te selecteren.
- 4 Druk op **SCAN/SELECT** om te bevestigen.
 - ↳ **[Preset stored]** wordt getoond.
 - ↳ De zender is opgeslagen in de geselecteerde positie.



Opmerking

- Bij stap 2 kunt u ook de Voorkeuringstelling 1, 2 of 3 ingedrukt houden om de huidige zender direct op de corresponderende positie op te slaan.
- Om een voorkeur DAB-radiozender te verwijderen, vervangt u deze met een andere zender.

Selecteer een voorkeur DAB-radiozender

In de DAB-modus kunt u op twee manieren een voorkeurzender selecteren.

Optie A:

- 1 Druk op **PRESET**.
 - ↳ De melding **Preset Recall** wordt getoond.
- 2 Druk op **TUN▶▶/◀◀TUN** om een voorkeuzenummer te selecteren.
- 3 Druk op **SCAN/SELECT** om te bevestigen.

Optie B:

- Druk direct op de numerieke toets 1-3.

DAB-informatie weergeven

Druk terwijl u naar een DAB-zender luistert herhaaldelijk op **⓪/☰** om door de volgende informatie te bladeren (indien beschikbaar):

- ↳ Radiomodus
- ↳ Kookwekker
- ↳ Wekker
- ↳ Dynamic Label Segment (DLS)
- ↳ Signaalsterkte
- ↳ Programmatype (PTY)
- ↳ Ensemble naam
- ↳ Frequentie
- ↳ Signaalfoutpercentage
- ↳ Bitsnelheid en audiostatus
- ↳ Tijd
- ↳ Datum

Menu in DAB-modus gebruiker

- 1 Houd in te DAB-modus de knop **⓪/☰** ingedrukt om het DAB-menu te openen.
- 2 Druk op **TUN▶▶/◀◀TUN** om door de menuopties te bladeren:
 - **[Kitchen Timer] [Kookwekker]**: de kookwekker instellen
 - **[Full scan] [Volledige scan]**: scan en sla alle beschikbare DAB-radiozenders op.
 - **[Manual tune] [Handmatig afstemmen]**: stem handmatig af op een specifieke zender/frequentie en voeg deze toe aan de zenderlijst.
 - **[DRC]**: comprimeer het dynamische bereik van een radiosignaal, zodat het volume van zachte geluiden wordt verhoogd en het volume van harde geluiden wordt verlaagd.
 - **[Prune] [Opschonen]**: verwijder alle ongeldige zenders uit de zenderlijst.
 - **[Sleep] [Slapen]**: de wekker instellen
 - **[Clock] [Klok]**: tijd/datum instellen, 12/24 uur selecteren; en tijdsynchronisatie instellen
 - **[Backlight] [Achtergrondverlichting]**: pas de achtergrondverlichting aan (3 opties: Time-out/Aan/Dimniveau)
 - **[System] [Systeem]**: systeeminstellingen aanpassen:
 - **[Language] [Taal]**: systeemtaal instellen (Engels/Duits/Italiaans/Frans/Nederlands/Noors)
 - **[Factory Reset] [Fabrieksinstelling herstellen]**: reset het toestel
 - **[SW version] [SW-versie]**: bekijk softwareversie
- 3 Druk om de optie te selecteren op **SCAN/SELECT**.
- 4 Herhaal stap 2 en 3 als er een suboptie beschikbaar is onder een optie.
 - Druk om terug te keren naar het vorige menu op **⓪/☰**



Opmerking

- Als er binnen 15 seconden geen knop wordt ingedrukt, wordt het menu afgesloten.

5 Luisteren naar FM-radio

Afstemmen op FM-radiozenders

- 1 Druk herhaaldelijk op **SOURCE (BRON)** om de **[FM]** modus te selecteren.
- 2 Houd **TUN▶▶/◀◀TUN** twee seconden ingedrukt.
 - ↳ De radio stemt automatisch af op een FM-radiozender met een sterk signaal.
- 3 Herhaal stap 2 om af te stemmen op meer radiozenders.

Handmatig afstemmen op een zender:

- Druk in de FM-tuner modus herhaaldelijk op **TUN▶▶/◀◀TUN** om een frequentie te selecteren.

FM-radiozenders opslaan

Opmerking

- U kunt maximaal 20 FM-radiozenders opslaan.

- 1 In de FM-modus afstemmen op een FM-radiozender.
- 2 Houd **PRESET (VOORKEURINSTELLING)** twee seconden ingedrukt.
 - ↳ De melding **Preset store (Voorkeuringstelling opslaan)** wordt getoond.
- 3 Druk op **TUN▶▶/◀◀TUN** om een voorkeuzennummer te selecteren.
- 4 Druk op **SCAN/SELECT** om te bevestigen.
 - ↳ **[Preset stored]** wordt getoond.
 - ↳ De zender is opgeslagen in de geselecteerde positie.

Automatisch FM-radiozenders opslaan

- In plaats van zenders handmatig op te slaan, kunt u het apparaat ook automatisch gevonden stations laten opslaan: Houd de knop **SCAN/SELECT** ingedrukt om zenders automatisch te scannen. Nogmaals indrukken om het automatisch scannen te stoppen.



Tip

- Om een voorkeuzender te verwijderen, vervangt u deze met een andere zender.

Voorkeur FM-radiozender selecteren

In de FM-modus kunt u op twee manieren een voorkeuzender selecteren.



Optie A:

- 1 Druk op **PRESET**.
 - ↳ De melding **Preset Recall** wordt getoond.
- 2 Druk op **TUN▶▶/◀◀TUN** om een voorkeuzennummer te selecteren.
- 3 Druk op **SCAN/SELECT** om te bevestigen.

Optie B:

- Druk direct op de numerieke toets 1-3.

Menu gebruiken in de FM-modus


- 1 Houd in de FM-modus  ingedrukt om het FM-menu te openen.
- 2 Druk op **TUN▶▶/◀◀TUN** om door de menuopties te bladeren:
 - **[Kitchen Timer] [Kookwekker]**: de kookwekker instellen
 - **[Scan setting] [Scannen instellen]**: selecteer de scangevoeligheid (alleen sterke zenders of alle zenders)
 - **[Sleep] [Slapen]**: de wekker instellen
 - **[Clock] [Klok]**: tijd/datum instellen, 12/24 uur selecteren; en tijdsynchronisatie instellen
 - **[Backlight] [Achtergrondverlichting]**: pas de achtergrondverlichting aan (3 opties: Time-out/Aan/Dimniveau)
 - **[System] [Systeem]**: systeeminstellingen aanpassen:
 - **[Language] [Taal]**: systeemtaal instellen (Engels/Duits/Italiaans/Frans/Nederlands/Noors)
 - **[Factory Reset] [Fabrieksinstelling herstellen]**: het toestel resetten
 - **[SW version] [SW-versie]**: bekijk softwareversie
- 3 Druk om de optie te selecteren op **SCAN/SELECT**.
- 4 Herhaal stap 2 en 3 als er een suboptie beschikbaar is onder een optie.
 - Druk op  om terug te keren naar het vorige menu.



Opmerking

- Als er binnen 15 seconden geen knop wordt ingedrukt, wordt het menu afgesloten.

FM-informatie weergeven

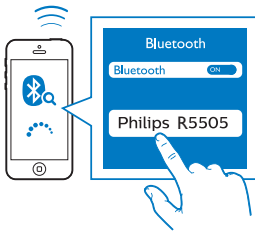
Druk terwijl u naar een FM-zender luistert herhaaldelijk op  om door de volgende informatie te bladeren (indien beschikbaar):

- ↳ Radiomodus
- ↳ Kookwekker
- ↳ Wekker
- ↳ Radiotekstberichten
- ↳ Programmatype
- ↳ Frequentie
- ↳ Tijd
- ↳ Datum

6 Andere functies

Audio afspelen via Bluetooth

- 1 Druk herhaaldelijk op **SOURCE (BRON)** en selecteer de **[Bluetooth]** modus.
↳ **[Not Connected] [Niet verbonden]** knippert op het display
- 2 Schakel Bluetooth in op uw Bluetooth-apparaat en zoek naar Bluetooth-apparaten.
- 3 Selecteer **[Philips R5505]** uit de zoekresultaten en tik om te verbinden
↳ Nadat de verbinding gemaakt is, verandert het schermbericht in **[Connected] [Verbonden]**.



Menu in Bluetooth-modus gebruiken

- 1 Houd in de Bluetooth-modus **⓪/☰** ingedrukt om het Bluetooth-menu te openen.
- 2 Druk op **TUN▶▶/◀◀TUN** om door de menuopties te bladeren:
 - **[Kitchen Timer] [Kookwekker]**: de kookwekker instellen
 - **[Scan setting] [Scannen instellen]**: de sclangevoeligheid selecteren (alleen sterke zenders of alle zenders)
 - **[Sleep] [Slapen]**: de wekker instellen
 - **[Clock] [Klok]**: tijd/datum instellen, 12/24 uur selecteren; en tijdsynchronisatie instellen

- **[Backlight] [Achtergrondverlichting]**: pas de achtergrondverlichting aan (3 opties: Time-out/Aan/Dimniveau)
 - **[System] [Systeem]**: systeeminstellingen aanpassen:
 - **[Language] [Taal]**: systeemtaal instellen (Engels/Duits/Italiaans/Frans/Nederlands/Noors)
 - **[Factory Reset] [Fabrieksinstelling herstellen]**: het toestel resetten
 - **[SW version] [SW-versie]**: bekijk softwareversie
- 3 Druk om de optie te selecteren op **SCAN/SELECT**.
 - 4 Herhaal stap 2 en 3 als er een suboptie beschikbaar is onder een optie.
 - Druk op **⓪/☰** om terug te keren naar het vorige menu.

Opmerking

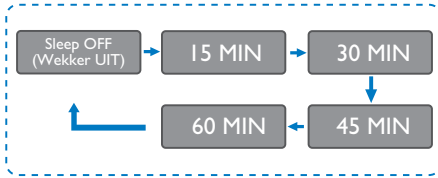
- Als er binnen 15 seconden geen knop wordt ingedrukt, wordt het menu afgesloten.

Kookwekker

U kunt een tijd instellen waarna het apparaat een geluidsmelding geeft.

- 1 Selecteer **[Kitchen Timer] [Kookwekker]** in het menu
↳ De uren cijfers knippen.
- 2 Druk herhaaldelijk op **TUN▶▶/◀◀TUN** om het uur in te stellen, en druk dan op **SCAN/SELECT** om te bevestigen.
↳ De minuutcijfers knippen.
- 3 Druk herhaaldelijk op **TUN▶▶/◀◀TUN** om de minuut in te stellen, en druk dan op **SCAN/SELECT** om te bevestigen.
↳ De secondecijfers knippen.
- 4 Druk herhaaldelijk op **TUN▶▶/◀◀TUN** om de seconde in te stellen, en druk dan op **SCAN/SELECT**
 - Druk op een willekeurige toets op het apparaat om de zoemer te stoppen.

Wekker



- 1 Selecteer het menu **[Sleep] [Wekker]**.
- 2 Druk herhaaldelijk op **TUN▶▶/◀◀TUN** om de wekkertijd te selecteren (in minuten).
↳ Wanneer **[Sleep OFF] [Wekker UIT]** wordt getoond, is de wekker uitgeschakeld.

7 Productinformatie

Specificaties

Versterker

Nominaal uitgangsvermogen	5 W RMS
Signaal/ruis-verhouding	> 65 dBA

Tuner

Afstembereik (FM)	87,5-108 MHz
Afstembereik (DAB) (Band III)	174,928-239,2 MHz

Luidspreker

Luidsprekerimpedantie	4 ohm
Gevoeligheid	86 ± 3 dB/m/W

Bluetooth

Bluetooth-versie	V5.0
Bluetooth-frequentieband	2,4 Ghz ~ 2,48 GHz ISM Band
Maximale zendvermogen	-4,1 dBm
Bluetooth-bereik	10 meter (vrije ruimte)

Algemene informatie

Wisselstroom (oplader)	Merknaam: PHILIPS
	Spanning: 100-240 V-, 50/60 HZ
	Uitgang: 7,5 V = 1,0 A
Stroomverbruik tijdens gebruik	≤ 8 W
Stand-by vermogen	≤ 1 W

Afmetingen

Hoofdtoestel (B × H × D)	206,6 × 140,6 × 106 mm
--------------------------	---------------------------

Gewicht

Hoofdtoestel	0,85 kg
--------------	---------

8 Problemen verhelpen



Waarschuwing

- Verwijder nooit de behuizing van dit apparaat.

Probeer het apparaat nooit zelf te repareren om de garantie geldig te houden.

Als u problemen ondervindt bij het gebruik van dit apparaat, controleer dan de volgende punten voordat u om service vraagt. Als het probleem niet opgelost kan worden, ga dan naar de Philips-webpagina (www.philips.com/support). Wanneer u contact opneemt met Philips, moet u apparaat, het modelnummer en het serienummer bij de hand houden.

Geen voeding

- Controleer of de stekker van het apparaat goed is aangesloten.
- Controleer of het stopcontact werkt.

Geen of slecht geluid.

- Pas het volume aan.
- Controleer of de radio is gedempt of dat de radiozender nog buffert.
- De radioantenne volledig uittrekken en afstellen.
- Houd het apparaat uit de buurt van andere elektronische apparaten om radiostoring te voorkomen.

De radio werkt niet

- De stekker uit het stopcontact verwijderen en weer aansluiten, en dan het apparaat weer inschakelen.
- Controleer of de radio in de standby-modus staat. Zo ja, zet de radio aan.

Slechte radio-ontvangst

- Houd het apparaat uit de buurt van andere elektronische apparaten om radiostoring te voorkomen.
- De radioantenne volledig uittrekken en afstellen.

Zenders kunnen soms een zwak signaal hebben.

- Sommige zenders ondersteunen een beperkt aantal luisteraars. Wacht enkele minuten en probeer het daarna opnieuw.
- De zender zendt niet uit. Probeer het later nog eens.

9 Mededeling

Alle wijzigingen of aanpassingen aan dit apparaat die niet uitdrukkelijk zijn goedgekeurd door **MMD Hong Kong Holding Limited** kan de bevoegdheid van de gebruiker om de apparatuur te bedienen ongeldig maken

Naleving



MMD Hong Kong Holding Limited verklaart dat dit product voldoet aan de essentiële vereisten en andere relevante bepalingen van de richtlijn **2014/53/EU**. U vindt de conformiteitsverklaring op www.philips.com/support.

Zorg voor het milieu

Verwijdering van uw oude product en batterij



Uw product is ontworpen en vervaardigd met hoogwaardige materialen en componenten, die kunnen worden gerecycled en opnieuw kunnen worden gebruikt.



Dit symbool op een apparaat betekent dat het onder Europese Richtlijn 2012/19/EU valt.



Dit symbool betekent dat het product batterijen bevat die onder de Europese Richtlijn 2013/56/EU vallen en niet bij het normale huishoudelijke afval mogen worden weggegooid.

Stel uzelf op de hoogte van de lokale wetgeving over gescheiden inzameling van afval van elektrische en elektronische producten en batterijen. Volg de lokale regels op en werp het product en de batterijen nooit samen met ander huisvuil weg. Correcte verwijdering van oude producten en batterijen helpt negatieve gevolgen voor het milieu en de menselijke gezondheid te voorkomen.

Verwijdering van de wegwerpbatterijen

Raadpleeg het gedeelte over de plaatsing van de batterij om wegwerpbatterijen te verwijderen.

Milieu-informatie

Alle overbodige verpakkingen zijn weggelaten. We hebben ervoor gezorgd dat de verpakking gemakkelijk kan worden gescheiden in drie materialen: karton (de doos), polystyreen (buffer) en polyethyleen (zakken en afdekking). Uw systeem bestaat uit materialen die kunnen worden gerecycled en hergebruikt als ze worden gedemonteerd door een gespecialiseerd bedrijf. Houd u aan de lokale voorschriften met betrekking tot het verwijderen van verpakkingsmateriaal, lege batterijen en oude apparatuur.

Handelsmerkverklaring



Het Bluetooth® woordmerk en logo's zijn geregistreerde handelsmerken die eigendom zijn van Bluetooth SIG, Inc. en elk gebruik van dergelijke merken door **MMD Hong Kong Holding Limited** is onder licentie. Andere handelsmerken en handelsnamen zijn het eigendom van hun respectievelijke eigenaren.



Specificaties kunnen zonder voorafgaande kennisgeving worden gewijzigd.

Philips en het Philip Shield-embleem zijn geregistreerde handelsmerken van Koninklijke Philips NV en worden onder licentie gebruikt. Dit product is vervaardigd door en wordt verkocht onder de verantwoordelijkheid van MMD Hong Kong Holding Limited of een van zijn dochterondernemingen en MMD Hong Kong Holding Limited is de garantiegever met betrekking tot dit product.

TAR5505_I0_UM_V1.0

