

PHILIPS

Draagbare radio

2000 Series

R2506



Handleiding

Registreer uw product voor ondersteuning op
www.philips.com/support

Inhoud

1	Belangrijk	2
	Veiligheid	2
	Mededeling	2

2	Uw draagbare radio	3
	Inleiding	3
	Inhoud van de verpakking	3
	Overzicht van de draagbare radio	3

3	Beginnen	4
	Installeer batterijen	4
	Sluit de stroom aan	4

4	Luisteren naar FM/MW-radio	5
	Afstemmen op radiozenders	5
	Volume instellen	5
	Aansluiten op een hoofdtelefoon	5

5	Productinformatie	6
---	-------------------	---

6	Problemen verhelpen	6
---	---------------------	---

1 Belangrijk

Veiligheid

- Lees deze instructies.
- Neem alle waarschuwingen in acht.
- Volg alle aanwijzingen op.
- Blokkeer geen ventilatieopeningen. Installeer het apparaat volgens de instructies van de fabrikant.
- Niet installeren in de buurt van warmtebronnen zoals radiatoren, warmteroosters, kachels of andere apparaten (inclusief versterkers) die warmte produceren.
- Voorkom dat op het netsnoer kan worden gelopen of dat het bekneld raakt, met name bij stekkers, stopcontacten en het punt waar ze uit het apparaat komen.
- Gebruik alleen hulpstukken/accessoires gespecificeerd door de fabrikant.
- Koppel het apparaat los tijdens onweer of wanneer het lange tijd niet wordt gebruikt.
- Laat onderhoud over aan gekwalificeerde technici. Laat het apparaat repareren wanneer het is beschadigd, het netsnoer of de stekker is beschadigd, vloeistof is gemorst of voorwerpen in het apparaat zijn gevallen, als het apparaat is blootgesteld aan regen of vocht, of als het apparaat niet goed functioneert.
- **WAARSCHUWING** bij gebruik van batterijen - Om te voorkomen dat batterijen gaan lekken, wat kan leiden tot lichamelijk letsel, materiële schade of schade aan de draagbare radio:
 - Installeer alle batterijen correct, met + en - zoals aangegeven op het apparaat.
 - Verwijder de batterijen wanneer het apparaat langere tijd niet wordt gebruikt.
 - De batterijen niet blootstellen aan extreme hitte, zonlicht, vuur, enz.
- De draagbare radio mag niet worden blootgesteld aan vocht of waterdruppels.
- Plaats geen voorwerpen op de draagbare radio die gevaar kunnen opleveren (bijv. een vaas met water of een brandende kaarsen).

Mededeling

Alle wijzigingen of aanpassingen aan dit apparaat die niet uitdrukkelijk zijn goedgekeurd door MMD Hong Kong Holding Limited kan de bevoegdheid van de gebruiker om het product te gebruiken doen vervallen. TP Vision Europe B.V. verklaart dat dit product voldoet aan de essentiële vereisten en andere relevante bepalingen van Richtlijn 2014/53/EU. U kunt de conformiteitsverklaring vinden op www.philips.com/support.



Dit product voldoet aan de radiostoringseisen van de Europese Gemeenschap.



Dit product is ontworpen en vervaardigd met hoogwaardige materialen en componenten, die kunnen worden gerecycled en hergebruikt.



Dit symbool betekent dat het product niet mag worden weggegooid als huishoudelijk afval en moet worden ingeleverd bij een inzamelingsinstelling voor recycling. Volg de plaatselijke regels en gooi het product en de oplaadbare batterijen nooit weg met het normale huishoudafval. Correcte verwijdering van oude producten en oplaadbare batterijen helpt negatieve gevolgen voor het milieu en de volksgezondheid te voorkomen.



Dit symbool betekent dat het product batterijen bevat die onder de Europese Richtlijn 2013/56/EU vallen en niet met huishoudelijke afval mogen worden meegegeven. Houd u aan de plaatselijke regels voor de gescheiden inzameling van elektrische en elektronische producten en elektronische producten en batterijen. Houd u aan de regels en geef het apparaat en de batterijen niet mee met het normale huisvuil. Correcte verwijdering van oude producten en batterijen voorkomt negatieve gevolgen voor het milieu en de menselijke gezondheid.

2 Uw draagbare radio

Gefeliciteerd met uw aankoop en welkom bij Philips! Registreer uw product op www.philips.com/welcome om volledig te profiteren van de ondersteuning die Philips biedt.

Inleiding

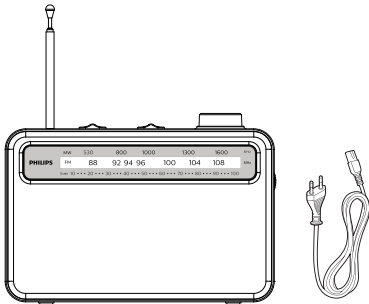
Met deze draagbare radio kunt u

- luisteren naar FM/MW-radio

Inhoud van de verpakking

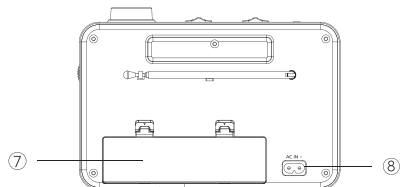
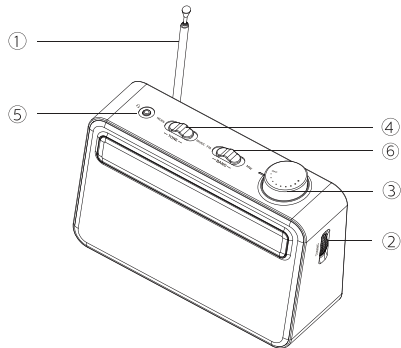
Controleer en identificeer de inhoud van de verpakking:

- Hoofdeenheid
- Netsnoer
- Snelstartgids
- Veiligheidsinformatieblad
- Garantie



Overzicht van de draagbare radio

- ① **Telescopische antenne**
– verbetert FM-ontvangst.
- ② **TUNING**
– in FM/MW-modus: fijn afstemmen op een zender.
- ③ **Volume/Aan-uit**
– schakelt het apparaat aan.
– past het geluidsniveau aan.
- ④ **TONE**
– selecteert NIEUWS-of MUZIEK-modus.
- ⑤  **Headset**
– 3,5 mm hoofdtelefoonaansluiting.
- ⑥ **Golfband keuzeschakelaar**
– selecteert de golfband: FM of MW.
- ⑦ **Batterijvak**
- ⑧ **AC IN**
– 220-240V 50-60Hz.



3 Beginnen

De aanwijzingen in dit hoofdstuk in de beschreven volgorde uitvoeren.

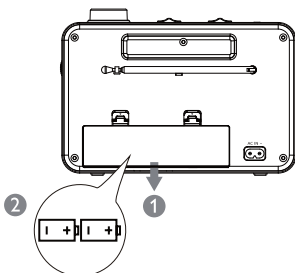
Installeer batterijen



Opgelet

- Explosiegevaar! Houd de batterijen uit de buurt van hitte, zonlicht of vuur. Gooi batterijen nooit in het vuur.
- Batterijen bevatten chemische stoffen en moeten op de juiste manier worden weggegooid.
- Gebruik geen batterijen door elkaar: bijv. alkaline met koolstof. Gebruik alleen batterijen van hetzelfde type voor dit apparaat.

Plaats 2 x 1,5V R20/UM1/D-batterijen (niet meegeleverd) met de juiste polariteit (+/-) zoals in de afbeelding is getoond.



Sluit de stroom aan

Sluit het bijgeleverde netsnoer aan op:

- de netsnoeraansluiting (AC IN).
- een stopcontact.



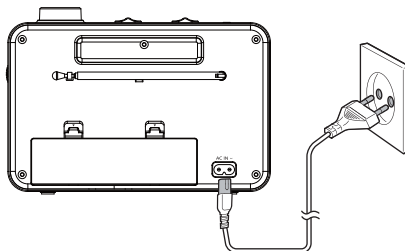
Opgelet

- Voorkom beschadiging van het apparaat! Controleer of de netspanning overeenkomt met de spanning die op de achterkant of onderkant van de draagbare radio is aangegeven.
- Gevaar voor elektrische schok! Trek altijd de stekker uit het stopcontact wanneer u het netsnoer loskoppelt. Trek nooit aan het snoer.



Opmerking

- Het typeplaatje bevindt zich aan de onderkant van de draagbare radio.



4 Luisteren naar FM/MW-radio



Opmerking

- Houd de draagbare radio uit de buurt van andere elektronische apparaten om radiostoring te voorkomen.
- Trek de FM-antenne volledig uit en verstel deze voor optimaal ontvangst.

Afstemmen op radiozenders

- 1 Draai aan de regelaar Volume/Aan-uit om het apparaat in te schakelen.
- 2 Zet de golfbandschakelaar op **FM** of **MW**.
- 3 Selecteer de gewenste zender met de **TUNING**-regelaar.
- 4 Zet de regelaar Volume/Aan-uit op **OFF** om de radio uit te schakelen.

Volume instellen

Pas het geluid aan met de regelaar Volume/Aan-uit.

Aansluiten op een hoofdtelefoon

U kunt een hoofdtelefoon aansluiten op de hoofdtelefoonaansluiting.

-> De luidsprekers worden dan uitgeschakeld.

5 Productinformatie



Opmerking

- Productinformatie kan zonder voorafgaande kennisgeving worden gewijzigd.

Stroomvoorziening

Type batterij	D MAAT (LR20)
Batterijspanning	1,5V
Aantal batterijen	2
Stroomvoorziening	220-240V 50-60Hz

Tuner/Ontvangst/Transmissie

Golfbanden	FM 88 - 108 MHz MW 530 - 1600 kHz
------------	--------------------------------------

Geluid

Geluidssysteem	Mono
Volumeregelaar	Draaiwiel (analog)
Uitgangsvermogen	300 mW RMS

Connectiviteit

Audio-/video-uitgang	Hoofdtelefoon (3,5 mm)
----------------------	---------------------------

Algemene informatie

Afmetingen (B x H x D)	210 x 149x 67 mm
Gewicht (hoofdeenheid)	668,4 g

6 Problemen verhelpen



Waarschuwing

- Verwijder nooit de behuizing van het product.

Probeer de luidspreker nooit zelf te repareren om de garantie geldig te houden. Als u problemen ondervindt bij het gebruik van dit apparaat, controleer dan de volgende punten voordat u om service vraagt. Als het probleem niet kan worden opgelost, kijk dan op de Philips-website (www.philips.com/welcome). Zorg ervoor dat u het apparaat bij de hand houdt en dat het modelnummer en serienummer beschikbaar zijn wanneer u contact opneemt met Philips.

Geen voeding

- Controleer of de stekker van het apparaat correct is aangesloten.
- Controleer of er stroom op het stopcontact staat.
- De batterijen zijn mogelijk leeg of verkeerd geplaatst.
-> Plaats (nieuwe) batterijen op de juiste wijze.

Geen geluid

- Pas het volume aan.
- Controleer of er een hoofdtelefoon op het apparaat is aangesloten.
Zo ja, koppel de hoofdtelefoon los.

Slecht radio-ontvangst

- De antenne volledig uittrekken en afstellen voor optimaal ontvangst.



2021 © MMD Hong Kong Holding Limited. Alle rechten voorbehouden. Specificaties kunnen zonder kennisgeving worden gewijzigd.

Philips en het Philips-schildembleem zijn geregistreerde handelsmerken van Koninklijke Philips N.V. en worden onder licentie gebruikt. Dit product is vervaardigd door en wordt verkocht onder de verantwoordelijkheid van MMD Hong Kong Holding Limited of een van zijn dochterondernemingen en MMD Hong Kong Holding Limited is de garantiegever met betrekking tot dit product.

