

Altijd tot uw dienst

Ga voor registratie van uw product en ondersteuning naar
www.philips.com/support



BT1300

Downloaded from www.vandenborre.be



Gebruiksaanwijzing

PHILIPS

Inhoudsopgave

1	Belangrijk	2
<hr/>		
2	Uw Bluetooth-luidspreker	3
	Introductie	3
	Wat zit er in de doos?	3
	Overzicht van de luidspreker	4
<hr/>		
3	Aan de slag	5
	Het koord bevestigen	5
	De ingebouwde accu opladen	5
	In-/uitschakelen	5
<hr/>		
4	Afspelen	7
	Bluetooth-apparaten gebruiken	7
	Afspelen vanaf een extern apparaat	8
	Volume aanpassen	8
<hr/>		
5	Productinformatie	9
	Specificaties	9
<hr/>		
6	Problemen oplossen	10
	Algemeen	10
	Over Bluetooth-apparaten	10
<hr/>		
7	Kennisgeving	11
	Compliance	11
	De zorg voor het milieu	11
	Handelsmerkverklaring	12

1 Belangrijk



Waarschuwing

- Verwijder de behuizing van deze luidspreker nooit.
 - Geen enkel onderdeel van deze luidspreker hoeft ooit te worden gesmeerd.
 - Plaats deze luidspreker nooit op andere elektrische apparatuur.
 - Houd deze luidspreker uit de buurt van direct zonlicht, open vuur of warmte.
-
- Zorg ervoor dat er genoeg ruimte rond de luidspreker is voor ventilatie.
 - Gebruik uitsluitend door de fabrikant gespecificeerde toebehoren of accessoires.
 - De accu mag niet worden blootgesteld aan hoge temperaturen veroorzaakt door zonlicht, vuur en dergelijke.
 - Er mag geen vloeistof op de luidspreker druppelen of spatten.
 - Plaats niets op de luidspreker dat gevaar kan opleveren, zoals een glas water of een brandende kaars.



Opmerking

- Het typeplaatje bevindt zich aan de achterkant van het apparaat.

2 Uw Bluetooth-luidspreker

Gefeliciteerd met uw aankoop en welkom bij Philips! Als u volledig wilt profiteren van de ondersteuning die Philips biedt, kunt u uw product registreren op www.philips.com/welcome.

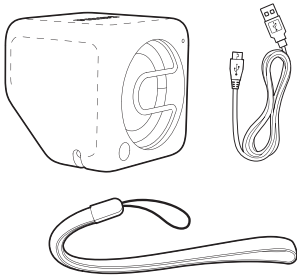
Introductie

Met deze luidspreker kunt u genieten van geluid van uw Bluetooth-apparaten of andere externe audioapparaten.

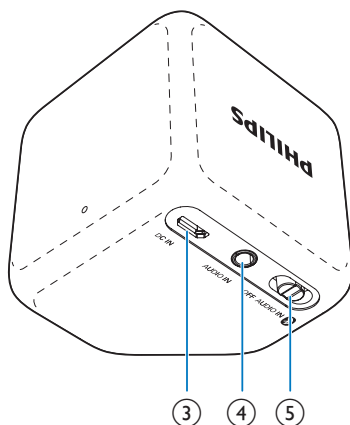
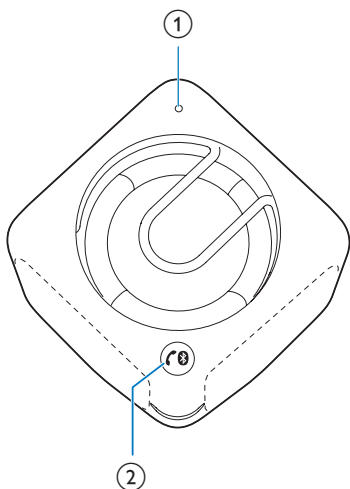
Wat zit er in de doos?

Controleer de inhoud van het pakket:

- Luidspreker
- USB-kabel voor het opladen
- Koord voor het dragen
- Korte gebruikershandleiding
- Vouwblad 'Veiligheid en kennisgevingen'



Overzicht van de luidspreker



① LED-indicator

② Bluetooth

- Hiermee verbreekt u de Bluetooth-verbinding.
- Hiermee opent u de Bluetooth-koppelmodus.
- Hiermee neemt u een inkomende oproep aan of weigert u deze.
- Hiermee beëindigt u het huidige telefoongesprek.
- Hiermee brengt u de oproep over naar uw mobiele apparaat.

③ DC IN

- Hiermee laadt u de ingebouwde accu op met behulp van een USB-kabel.

④ AUDIO IN

- Sluit een extern audioapparaat aan.

⑤ OFF/AUDIO IN/ Speaker

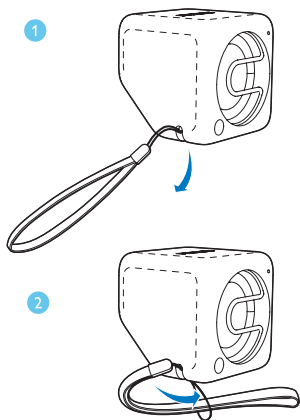
- Hiermee selecteert u Bluetooth of AUDIO IN als bron.
- Hiermee schakelt u de luidspreker uit.

3 Aan de slag

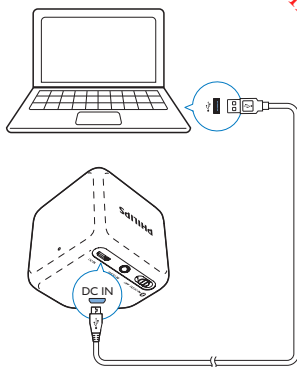
Volg altijd de instructies in dit hoofdstuk op volgorde.

Het koord bevestigen

Als u de luidspreker gemakkelijk wilt dragen, bevestigt u het meegeleverde koord zoals weergegeven.



- een USB-aansluiting van een computer.



Statuslampje voor opladen

Het LED-lampje geeft de accustatus aan.

	Bezig met opladen	Volledig opgeladen
'OFF'-modus	Knippert wit	Uit
'AUDIO IN'-modus	Knippert wit	Constant wit
'Bluetooth'-modus	Knippert blauw of onafgebroken blauw (afhankelijk van Bluetooth-verbindingsstatus)	Knippert blauw of onafgebroken blauw (afhankelijk van Bluetooth-verbindingsstatus)

De ingebouwde accu opladen

De luidspreker wordt aangedreven door de ingebouwde accu.



Opmerking

- Laad de accu volledig op voordat u het apparaat gebruikt.
- De micro USB-aansluiting is uitsluitend geschikt voor opladen.
- Oplaadbare accu en hebben een beperkt aantal oplaadcycli. De levensduur en het aantal oplaadcycli van de accu zijn afhankelijk van gebruik en instellingen.

Sluit de meegeleverde USB-kabel aan op

- de DC IN-aansluiting van de luidspreker; en

In-/uitschakelen

- Schuif de schakelaar **OFF/AUDIO IN/⊗** naar **⊗** of **AUDIO IN** om de luidspreker in te schakelen.
 - **⊗** : naar een extern Bluetooth-apparaat luisteren via een Bluetooth-verbinding.
 - **AUDIO IN**: naar een extern apparaat luisteren via een audio-invoerkabel.

- Schuif de schakelaar naar **OFF** om de luidspreker uit te schakelen.

4 Afspelen

Bluetooth-apparaten gebruiken

Met deze luidspreker kunt u naar audio van Bluetooth-apparaten luisteren en inkomende oproepen regelen via Bluetooth.

Afspelen vanaf Bluetooth-apparaten



Opmerking

- Controleer of uw Bluetooth-apparaat compatibel is met deze luidspreker.
- Raadpleeg de gebruikershandleiding om te controleren of het apparaat compatibel is met Bluetooth voordat u het apparaat met deze luidspreker koppelt.
- De luidspreker heeft een geheugenfunctie voor maximaal 4 gekoppelde apparaten.
- Controleer of de Bluetooth-functie is ingeschakeld op uw apparaat en uw apparaat zichtbaar is voor alle andere Bluetooth-apparaten.
- Obstakels tussen deze luidspreker en het Bluetooth-apparaat kunnen het werkbereik verminderen.
- Houd dit systeem uit de buurt van andere elektronische apparatuur die voor storing kan zorgen.
- Het werkbereik tussen deze luidspreker en een Bluetooth-apparaat is ongeveer 10 meter.
- Als er een inkomende oproep is op de verbonden mobiele telefoon, wordt het afspelen van de muziek onderbroken.

- 1 Schuif de **OFF /AUDIO IN/** -knop naar .
↳ Het LED-lampje knippert blauw.
- 2 Schakel op uw Bluetooth-apparaat Bluetooth in en zoek naar Bluetooth-apparaten die kunnen worden gekoppeld (raadpleeg de gebruikershandleiding van het apparaat).
- 3 Wanneer [**Philips BT1300**] op het apparaat wordt weergegeven, selecteert u deze optie om het koppelen te starten en een verbinding tot stand te

brengen. Voer zo nodig "0000" in als het koppelwachtwoord.

- ↳ Nadat de apparaten zijn gekoppeld en de verbinding tot stand is gebracht, geeft de luidspreker twee pieptonen en brandt het LED-lampje onafgebroken blauw.

- 4 Speel audio op het Bluetooth-apparaat af.
↳ De audio wordt van uw Bluetooth-apparaat naar de luidspreker gestreamd.

Als u het Bluetooth-apparaat wilt loskoppelen:

- Houd twee seconden ingedrukt;
- Deactiveer Bluetooth op uw apparaat; of
- Plaats het apparaat buiten het communicatiebereik.
↳ Het LED-lampje knippert blauw.

Als u het Bluetooth-apparaat opnieuw wilt koppelen:

- Als u de luidspreker de volgende keer inschakelt, maakt de luidspreker automatisch verbinding met het laatst gekoppelde apparaat; of
- Selecteer op uw Bluetooth-apparaat '**Philips BT1300**' in het Bluetooth-menu om het koppelen te starten.


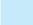

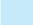
Als u een ander Bluetooth-apparaat wilt koppelen:

- 1 Houd twee seconden ingedrukt om het huidige verbonden apparaat los te koppelen;
↳ De luidspreker schakelt over naar de Bluetooth-koppelingsmodus.
- 2 Sluit nog een Bluetooth-apparaat aan.

LED-indicator	Beschrijving
Knippert blauw	Verbinding maken Wacht op koppelen
Constant blauw	Verbonden

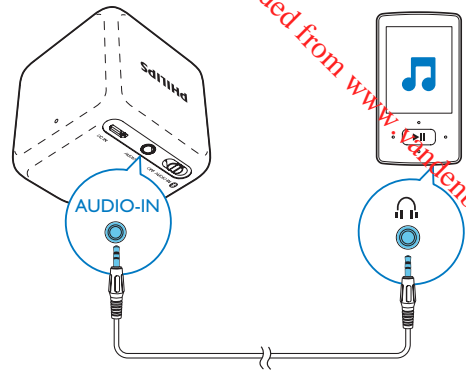
Uw telefoongesprek regelen

Als er een Bluetooth-verbinding tot stand is gebracht, kunt u inkomende oproepen regelen met deze luidspreker.

Knop	Funcctie
	Druk op deze knop om een inkomende oproep te beantwoorden.
	Houd deze knop ingedrukt om een inkomende oproep te weigeren.
	Druk tijdens een oproep op deze knop als u het gesprek wilt beëindigen.
	Houd deze knop tijdens een oproep ingedrukt om de oproep door te schakelen naar uw mobiele telefoon.

Opmerking

- De muziek wordt onderbroken tijdens een inkomende oproep. Het afspelen wordt hervat zodra de oproep is beëindigd.



- 2 Schuif de **OFF /AUDIO IN/** -schakelaar naar **AUDIO IN**.
↳ Het LED-lampje wordt wit.
- 3 Speel audio af op het externe apparaat (raadpleeg de desbetreffende gebruikershandleiding).

Afspelen vanaf een extern apparaat

Met deze luidspreker kunt u ook naar een extern audioapparaat zoals een MP3-speler luisteren.

- 1 Sluit een audio-invoerkabel (niet meegeleverd) met aan beide uiteinden een aansluiting van 3,5 mm aan op
 - de **AUDIO IN**-aansluiting van deze luidspreker en
 - de hoofdtelefoonaansluiting op het externe apparaat.

Volume aanpassen

Tijdens het afspelen gebruikt u de volumeregeling op uw Bluetooth-apparaat of extern apparaat om het volume aan te passen.

5 Productinformatie



Opmerking

- Productinformatie kan zonder voorafgaande kennisgeving worden gewijzigd.

Ingebouwde accu	Li-polymeer accu (3,7 V, 500 mAh)
Afmetingen - apparaat (b x h x d)	55 x 55 x 55 mm
Gewicht - apparaat	0,1 kg

Specificaties

Versterker

Nominaal uitgangsvermogen	2 W RMS
Frequentierespons	80 - 16.000 Hz, ± 3 dB
Signaal-ruisverhouding	> 70 dBA
Audio-ingang	300 mV RMS

Luidsprekers

Luidsprekerimpedantie	4 ohm
Luidsprekerdriver	4,5 cm, volledig bereik
Gevoeligheid	> 81 dB/m/W, ± 3 dB/m/W

Bluetooth

Bluetooth-versie	V3.0
Bluetooth-profiel	HFP, HSP, A2DP
Bluetooth-frequentieband	2,4 ~ 2,48 GHz
Bluetooth-bereik	10 m (vrije ruimte)

Algemene informatie

Stroomvoorziening (via USB-aansluiting)	5 V \equiv 0,5 A
---	--------------------

Downloaded from www.vandeborre.be

6 Problemen oplossen



Waarschuwing

- Verwijder de behuizing van dit apparaat nooit.

Probeer het apparaat nooit zelf te repareren. Hierdoor wordt de garantie ongeldig. Als er zich problemen voordoen bij het gebruik van dit apparaat, controleer dan het volgende voordat u om service vraagt. Als het probleem onopgelost blijft, gaat u naar de website van Philips (www.philips.com/support). Als u contact opneemt met Philips, zorg er dan voor dat u het apparaat, het modelnummer en het serienummer bij de hand hebt.

Algemeen

Geen stroom

- Laad uw luidspreker op.

Geen geluid of matig geluid

- Pas het volume aan op het verbonden apparaat.

Geen reactie van de luidspreker

- Start de luidspreker opnieuw op.

Over Bluetooth-apparaten

De geluidskwaliteit is slecht nadat een Bluetooth-apparaat is aangesloten.

- De Bluetooth-ontvangst is slecht. Plaats het apparaat dichterbij dit product of verwijder obstakels die zich ertussen bevinden.

Kan geen verbinding maken met het apparaat.

- De Bluetooth-functie van het apparaat is niet ingeschakeld. Raadpleeg de handleiding van het apparaat voor informatie over het inschakelen van deze functie.

- Dit product is al verbonden met een ander Bluetooth-apparaat. Koppel dat apparaat los en probeer het vervolgens opnieuw.

De verbinding met het gekoppelde apparaat wordt voortdurend in- en uitgeschakeld.

- De Bluetooth-ontvangst is slecht. Plaats het apparaat dichterbij dit product of verwijder obstakels die zich ertussen bevinden.
- Bij sommige apparaten wordt de Bluetooth-verbinding automatisch uitgeschakeld om energie te besparen. Dit betekent niet dat er zich een storing in dit product voordoet.

7 Kennisgeving

Eventuele wijzigingen of modificaties aan het apparaat die niet uitdrukkelijk zijn goedgekeurd door WOOX Innovations kunnen tot gevolg hebben dat gebruikers het recht verliezen het apparaat te gebruiken.

Compliance

CE 0700

WOOX Innovations verklaart hierbij dat dit product voldoet aan de essentiële vereisten en andere relevante bepalingen van richtlijn 1999/5/EG. U kunt de conformiteitsverklaring lezen op www.philips.com/support.

De zorg voor het milieu

Verwijdering van uw oude product en batterijen



Uw product is vervaardigd van kwalitatief hoogwaardige materialen en onderdelen die kunnen worden gerecycled en hergebruikt.



Dit symbool op een product betekent dat het product voldoet aan EU-richtlijn 2012/19/EU.



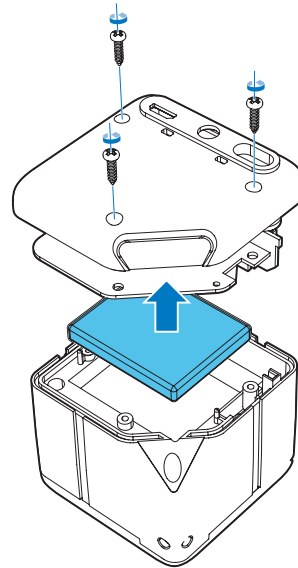
Dit symbool betekent dat het product een accu bevat die voldoet aan EU-richtlijn 2013/56/EG, die niet met regulier huishoudelijk afval kan

worden weggegooid. We raden u sterk aan om uw product naar een officieel inzamelpunt of een Philips-servicecentrum te brengen zodat een deskundige de accu kan verwijderen. Stel uzelf op de hoogte van de lokale wetgeving over gescheiden inzameling van afval van elektrische en elektronische producten en accu's. Volg de lokale regels op en werp het product en de accu nooit samen met ander huisvuil weg. Als u oude producten en accu's correct verwijdert, voorkomt u negatieve gevolgen voor het milieu en de volksgezondheid.

! Let op

- Als u de ingebouwde batterij verwijdert, vervalt de garantie en raakt het product mogelijk onherstelbaar beschadigd.

Breng uw product altijd naar een deskundige om de ingebouwde batterij te laten verwijderen.



Milieu-informatie

Er is geen overbodig verpakkingsmateriaal gebruikt. We hebben ervoor gezorgd dat de verpakking gemakkelijk kan worden gescheiden in drie materialen: karton (de doos), polystyreen (buffer) en polyethyleen (zakken en afdekking). Het systeem bestaat uit materialen die kunnen worden gerecycled en opnieuw kunnen worden gebruikt wanneer het wordt gedemonteerd door een gespecialiseerd bedrijf. Houd u aan de plaatselijke regelgeving inzake het weggooien van verpakkingsmateriaal, lege batterijen en oude apparatuur.

Handelsmerkverklaring

Bluetooth

Het woordmerk en de logo's van Bluetooth® zijn gedeponeerde handelsmerken van Bluetooth SIG, Inc. en het gebruik daarvan door WOOX Innovations is onder licentie.



2014 © WOOX Innovations Limited. All rights reserved.

Philips and the Philips' Shield Emblem are registered trademarks of Koninklijke Philips N.V. and are used by WOOX Innovations Limited under license from Koninklijke Philips N.V.

BT1300_00_UM_V1.0

