

Panasonic®

Mode d'emploi Casque d'écoute stéréo sans fil numérique

Modèle No. **RB-M500B**
RB-M300B



Merci d'avoir porté votre choix sur cet appareil.

Veuillez lire attentivement les présentes instructions avant d'utiliser ce produit, et conserver ce manuel pour utilisation ultérieure.

Précautions de sécurité

■ Appareil

AVERTISSEMENT :

Pour réduire les risques d'incendie, d'électrocution ou de dommages sur le produit,

- **N'exposez pas cet appareil à la pluie, l'humidité, l'égouttement ou à la projection d'eau.**
- **Ne placez pas d'objets remplis d'eau, tels que des vases, sur cet appareil.**
- **Utilisez les accessoires préconisés.**
- **Ne retirez pas les caches.**
- **Ne réparez pas cet appareil vous-même. Confiez l'entretien à un personnel qualifié.**

Éviter l'utilisation sous les conditions suivantes

- Température extrêmement élevée ou basse lors de l'utilisation, du rangement ou du transport.
- Jeter une batterie dans le feu ou la mettre dans un four chaud, l'écraser mécaniquement ou la découper, peut causer une explosion.
- Une température extrêmement élevée et/ou une pression d'air extrêmement faible peut causer une explosion ou créer une fuite de liquide ou de gaz inflammable.

- Évitez d'utiliser ou de placer l'appareil près d'une source de chaleur.
- N'écoutez pas cet appareil à un volume élevé dans des endroits où vous avez besoin d'entendre les sons de l'environnement pour des raisons de sécurité, comme aux passages à niveau et sur les chantiers de construction.
- Tension caractéristique à large bande égale ou supérieure à 75 mV.
- Gardez cet appareil éloigné de tout ce qui pourrait être magnétique. Certains dispositifs comme une horloge pourraient ne pas fonctionner correctement.
- Pour utiliser cet appareil dans un avion, suivez les instructions données par la compagnie aérienne. Certaines compagnies aérienne peuvent vous interdire d'utiliser l'appareil. Pour avoir plus d'informations, contactez la compagnie aérienne avec laquelle vous volerez.

■ Allergies

- Cessez toute utilisation si vous êtes gêné par les coussinets ou toute autre pièce entrant directement en contact avec la peau.
- Toute utilisation continue peut provoquer des éruptions cutanées ou d'autres réactions allergiques.

■ Précautions d'écoute avec le casque

- Une pression sonore excessive provenant des écouteurs ou du casque peut causer une perte de l'audition.
- N'utilisez pas votre casque à un volume élevé. Les médecins déconseillent l'écoute prolongée.
- Si vous rencontrez un bourdonnement dans les oreilles, réduisez le volume ou n'utilisez pas l'appareil.
- Ne pas utiliser lorsque vous conduisez un véhicule motorisé. Il peut créer un danger pour la circulation et est illégal dans de nombreux lieux.
- Vous devez faire preuve d'une prudence extrême ou cesser de l'utiliser temporairement dans les situations potentiellement dangereuses.

Cet appareil peut être perturbé par des interférences causées par des téléphones mobiles pendant l'utilisation. En présence de telles interférences, éloignez le téléphone mobile de cet appareil.

Utilisez uniquement le cordon de chargement USB fourni lors de la connexion à un ordinateur.

Cet appareil est destiné à être utilisé sous des climats tempérés et tropicaux.

À propos de Bluetooth®

Panasonic n'assume aucune responsabilité quant aux données et/ou aux informations qui pourraient être compromises pendant une transmission sans fil.

■ Fréquence de la bande utilisée

Cet appareil utilise une bande de fréquence de 2,4 GHz.

■ Certification de cet appareil

- Cet appareil est conforme aux limitations de fréquence et a obtenu une certification relative au règlement en vigueur sur les fréquences. Par conséquent, une autorisation de détention d'appareil sans fil n'est pas nécessaire.
- Dans certains pays, les actions suivantes sont punies par la loi :
 - Démontage/modification de cet appareil.
 - Suppression des indications de spécification.

■ Limites d'utilisation

- La transmission sans fil et/ou l'utilisation avec tous les appareils équipés de la technologie Bluetooth® n'est pas garantie.
- Tous les dispositifs doivent se conformer aux normes définies par Bluetooth SIG, Inc.
- En fonction des caractéristiques et des paramètres d'un dispositif, la connexion peut échouer ou bien certaines opérations peuvent être différentes.
- Cet appareil prend en charge les fonctionnalités de sécurité Bluetooth®. Cependant, selon l'utilisation et/ou la configuration, cette sécurité peut être insuffisante. La transmission de données sans fil vers cet appareil doit être effectuée avec précaution.
- Cet appareil ne peut pas transmettre de données vers un dispositif Bluetooth®.

■ Portée d'utilisation

Utilisez cet appareil à une portée maximale de 10 m.

La portée peut diminuer en fonction de l'environnement, des obstacles ou des interférences.

■ Interférences provenant d'autres dispositifs

- Cet appareil peut ne pas fonctionner correctement et des problèmes comme des parasites ou des coupures de son peuvent être causés par les interférences des ondes radio lorsque cet appareil se trouve trop près des dispositifs Bluetooth® ou des dispositifs qui utilisent la bande de fréquence de 2,4 GHz.
- Cet appareil peut ne pas fonctionner correctement si les ondes radio d'une station de diffusion proche, etc. sont trop fortes.

■ Usages prévus

- Cet appareil est prévu uniquement pour une utilisation normale et générale.
- N'utilisez pas ce système près d'un équipement ou dans un environnement sensible aux interférences des ondes radio (exemple : aéroports, hôpitaux, laboratoires, etc.).

Table des matières

Précautions de sécurité	2
À propos de Bluetooth®	3

Avant utilisation

Accessoires	5
Entretien	5
Noms de pièces	6

Préparatifs

Chargement	7
Mise sous tension/hors tension	7
Connexion à un dispositif Bluetooth®	8
• Appairage (enregistrement) de cet appareil avec le dispositif Bluetooth® pour la connexion	8
• Connexion à un dispositif Bluetooth® appairé	9

Opération

Écoute de la musique	10
• Contrôle à distance	10
• RB-M500B Réacteur de basses	11
• RB-M300B Amplification des graves (Amplificateur de grave)	11
Passage d'un appel téléphonique	12
Fonctions utiles	13
• Activation des fonctions vocales	13
• Messages d'aide	13
• Notification du niveau de batterie	14
• Mise hors tension automatique	14
• Utilisation du cordon détachable (fourni)	14
• Réinitialisation de l'appareil	14

Autre

Retour aux réglages d'usine par défaut	15
Copyright, etc.	16
Dépannage	17
• Volume son et audio	17
• Connexion d'un dispositif Bluetooth®	17
• Appels téléphoniques	18
• Général	18
• Alimentation et charge	18
• Messages d'aide	18
Caractéristiques	19
Pour retirer la batterie lors de la mise au rebut de cet appareil	20

Expressions utilisées dans ce document

- Les pages de référence sont indiquées ainsi “→ ○○”.
- Les illustrations de produit peuvent différer de l'apparence réelle du produit.
- Sauf indication contraire, les illustrations contenues dans ce mode d'emploi sont celles du modèle RB-M500B.

Symboles différenciant les noms de modèle

Les différences de fonctionnalité entre les modèles sont indiquées par les symboles ci-dessous.

- RB-M500B: **RB-M500B**
- RB-M300B: **RB-M300B**

Accessoires

Veillez vérifier la présence des accessoires normalement fournis.

Pour commander des accessoires, contactez le revendeur auprès duquel vous avez effectué votre achat.

1 x Cordon de chargement USB

1 x Cordon détachable

Entretien

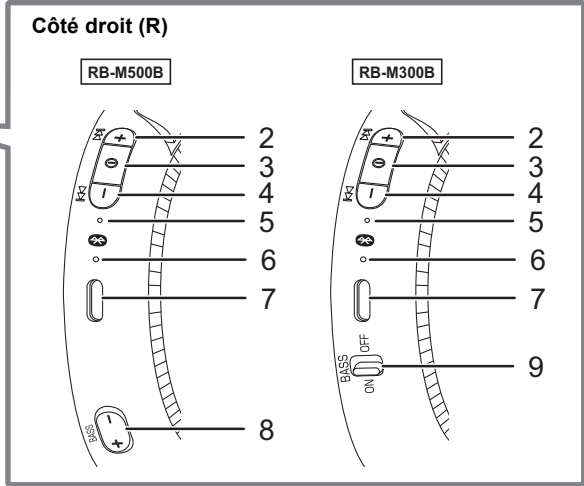
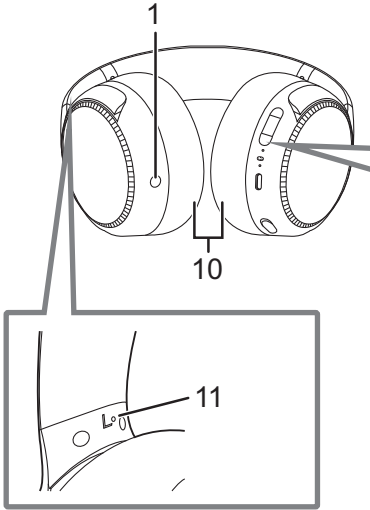
Nettoyez cet appareil à l'aide d'un chiffon doux et sec.

- N'utilisez pas de solvants, y compris essence, diluant, alcool, liquide vaisselle, lingette chimique, etc. Cela peut déformer le boîtier externe ou décoller le revêtement.

Conservation des performances de la batterie.

- Durant une longue période de non utilisation, chargez complètement cet appareil tous les 6 mois pour conserver les performances de la batterie.

Noms de pièces



- | | |
|---|--|
| <p>1 Prise d'entrée audio</p> <p>2 Touche [+]</p> <p>3 Touche [Ⓢ]</p> <p>4 Touche [-]</p> <p>5 Voyant d'alimentation/appairage*¹</p> <p>6 Microphone</p> <p>7 Borne de charge (DC IN)</p> <ul style="list-style-type: none"> • Branchez le cordon de chargement USB (fourni) à cette borne lors de la charge. (→ 7, "Chargement") | <p>8 RB-M500B Touche [BASS +]/[BASS -]</p> <p>9 RB-M300B Commutateur [BASS]</p> <p>10 Coussinets d'oreille</p> <p>11 Pointe saillante signalant le côté gauche</p> |
|---|--|

*1 Exemples de modes d'allumage / de clignotement

Allumage (rouge)	Charge en cours
S'allume alternativement en bleu et rouge	Appairage (enregistrement) Bluetooth® en veille
Clignote lentement (bleu)* ²	Connexion Bluetooth® en veille
Clignote deux fois environ toutes les 2 secondes (bleu)* ²	Un appairage (enregistrement) Bluetooth® a été mis en place ou un appel est en cours
Clignote (bleu)* ²	Un appel est en cours de réception

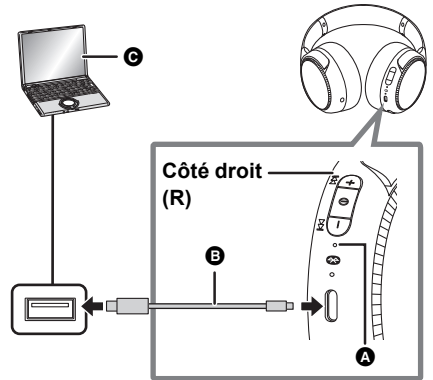
*2 La batterie est faible quand il clignote en rouge. (→ 14, "Notification du niveau de batterie")

Chargement

La batterie rechargeable (installée dans l'appareil) n'est pas chargée au départ. Chargez la batterie avant d'utiliser l'appareil.

Connectez cet appareil à un ordinateur à l'aide du cordon de chargement USB.

- A :** Voyant d'alimentation/appairage
 - B :** Cordon de chargement USB (fourni)
 - Contrôlez le sens des bornes et insérez-les ou retirez-les en les gardant droites sur la fiche. (Tout branchement à l'oblique ou dans le mauvais sens peut entraîner un dysfonctionnement suite à une déformation de la borne.)
 - C :** Ordinateur
 - Au préalable, mettez l'ordinateur en marche.
- Le voyant d'alimentation/appairage est rouge lorsque la charge est en cours. Une fois la charge terminée, le voyant d'alimentation/appairage s'éteint.
 - Il faut environ 4 heures pour charger pleinement la batterie complètement vide.



Note

- Chargez la batterie dans une pièce où la température se situe entre 10 °C et 35 °C. En dehors de cette plage de température, la charge peut s'interrompre et le voyant d'alimentation/appairage peut s'éteindre.
- Il n'est pas possible de mettre l'appareil sous tension ou de le connecter à des dispositifs Bluetooth® pendant le chargement.
- N'utilisez aucun autre cordon de chargement USB à l'exception de celui fourni. Cela pourrait causer un dysfonctionnement.
- La charge pourrait ne pas s'exécuter ou pourrait s'arrêter si l'ordinateur est ou passe en mode veille ou en mode veille prolongée.

Mise sous tension/hors tension

Lorsqu'il est éteint, appuyez sur la touche [⓪] de cet appareil pendant environ 3 secondes jusqu'à ce que le voyant d'alimentation/appairage (bleu) clignote.

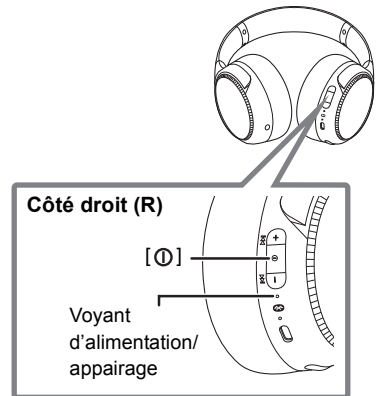
- Un signal sonore retentit et le voyant d'alimentation/appairage (bleu) clignote lentement.

■ Mise hors tension

Appuyez sur [⓪] pendant environ 3 secondes. Un message d'aide en anglais sera émis et l'appareil sera mis hors tension.

- Il est possible de commuter la langue du guidage audio.

(→ 13, "Messages d'aide")



Note

- Si l'appareil n'est connecté à aucun dispositif Bluetooth®, il émettra un message d'aide en anglais et se mettra automatiquement hors tension environ 5 minutes après que vous ayez cessé de l'utiliser. (→ 14, "Mise hors tension automatique")
- Il est possible de commuter la langue du guidage audio. (→ 13, "Messages d'aide")

Connexion à un dispositif Bluetooth®

Préparatifs

- Placez le dispositif Bluetooth® à environ 1 m de l'appareil.
- Vérifiez que le dispositif fonctionne correctement en utilisant si nécessaire le mode d'emploi.

Appairage (enregistrement) de cet appareil avec le dispositif Bluetooth® pour la connexion

1 Lorsqu'il est éteint, appuyez sur la touche [ⓘ] de cet appareil jusqu'à ce que le voyant d'alimentation/appairage clignote.

En cas d'appairage d'un dispositif pour la première fois : environ 3 secondes

Lors de l'appairage d'un deuxième dispositif ou des dispositifs ultérieurs : environ 5 secondes

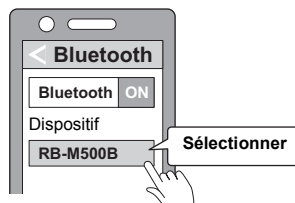
- Cet appareil lancera la recherche d'un dispositif Bluetooth® auquel se connecter et le voyant d'alimentation/appairage s'allumera alternativement en bleu et rouge.

2 Activez le Bluetooth® de l'appareil, et activez la fonction Bluetooth®.

3 Sélectionnez "RB-M500B" ou "RB-M300B" à partir du menu du dispositif Bluetooth®.

- Une adresse MAC (une chaîne de caractères alphanumériques unique affichée par l'appareil) peut apparaître avant que le message "RB-M500B" ou "RB-M300B" s'affiche.
- Si vous êtes invité à saisir un mot de passe, saisissez le mot de passe "0000 (quatre zéros)" de cet appareil.

ex. RB-M500B



4 Vérifiez la connexion avec le dispositif Bluetooth® sur l'appareil.

- Le voyant d'alimentation/appairage s'allumera alternativement en bleu et rouge jusqu'à ce que la connexion avec le dispositif soit établie. Lorsque le voyant d'alimentation/appairage (bleu) clignote deux fois environ toutes les 2 secondes, l'appairage (l'enregistrement) est terminé. (Connexion établie)

Note

- Si la connexion à un appareil n'est pas établie au bout d'environ 5 minutes, l'appareil se met hors tension. Effectuez à nouveau l'appairage.
- Vous pouvez coupler jusqu'à 9 dispositifs Bluetooth® avec cet appareil. Si un 10e dispositif est appairé, le dispositif le plus anciennement connecté sera remplacé. Pour l'utiliser, effectuez à nouveau l'appairage.

Connexion à un dispositif Bluetooth® appairé

1 Mettez cet appareil sous tension.

- Appuyez sur la touche [⏻] de cet appareil pendant environ 3 secondes jusqu'à ce que le voyant d'alimentation/appairage (bleu) clignote.
- Un signal sonore retentit et le voyant d'alimentation/appairage (bleu) clignote lentement.

2 Effectuez les étapes 2 et 3 de la section "Appairage (enregistrement) de cet appareil avec le dispositif Bluetooth® pour la connexion". (→ 8)

- Lorsque le voyant d'alimentation/appairage (bleu) clignote deux fois, environ toutes les 2 secondes, l'appairage (l'enregistrement) est terminé. (Connexion établie)

Note

- Cet appareil se souvient du dernier dispositif connecté. La connexion peut être établie automatiquement après l'étape 1 (voir ci-dessus).
- Si la connexion à un appareil n'est pas établie au bout d'environ 5 minutes, l'appareil se met hors tension. Mettez à nouveau l'appareil sous tension.

Écoute de la musique

Si le dispositif compatible Bluetooth® prend en charge les profils "A2DP" et "AVRCP" Bluetooth®, la musique peut être lue avec les fonctions de commande à distance de l'appareil.

- A2DP (Advanced Audio Distribution Profile) : Transmet le son à l'appareil.
- AVRCP (Audio/Video Remote Control Profile) : Permet la commande à distance du dispositif à l'aide de l'appareil.

1 Connectez le dispositif Bluetooth® et l'appareil. (→ 8, "Connexion à un dispositif Bluetooth®")

2 Sélectionnez et lisez la musique sur le dispositif Bluetooth®.

- Le casque de l'appareil reproduira la musique ou le son de la vidéo en cours de lecture.
- Durée de fonctionnement (Elle peut être plus courte en fonction des conditions d'utilisation.):

RB-M500B La durée de lecture maximale est d'environ 30 heures.

RB-M300B La durée de lecture maximale est d'environ 50 heures.

■ Attention

- L'appareil peut perdre en son en fonction du niveau du volume.
- Lorsque le volume est augmenté à un niveau proche du maximum, la musique peut sonner déformée. Diminuez le volume jusqu'à ce que la distorsion disparaisse.

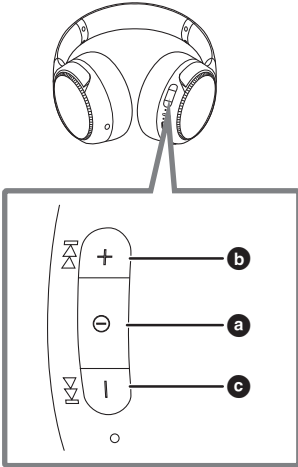
Contrôle à distance

Vous pouvez contrôler le dispositif Bluetooth® à l'aide de l'appareil.

- En fonction du dispositif ou de l'application Bluetooth®, même si vous appuyez sur les boutons de l'appareil, certaines fonctions peuvent ne pas répondre ou peuvent fonctionner différemment des descriptions figurant ci-dessous.

(Exemple d'opération)

Côté droit (R)



Fonction	Opération
Lecture / Pause	Appuyez sur [I] (a).
Augmentez le volume	Appuyez sur [+] (b).
Diminuez le volume	Appuyez sur [-] (c).
Avance au début de la piste suivante	Appuyez sur [+] pendant environ 2 secondes.
Retourne au début de la piste suivante	Appuyez sur [-] pendant environ 2 secondes.

Note

- Le volume peut être sur 31 niveaux (16 niveaux durant les appels). Lorsque le volume maximum ou minimum est atteint, un signal sonore est émis.

RB-M500B Réacteur de basses

Vous pouvez amplifier les basses de la musique ou des vidéos que vous êtes en train de lire et faire une expérience percutante en transférant directement les vibrations dans le casque lui-même.

Lors de la lecture de la musique ou des vidéos sur un dispositif connecté par Bluetooth®

Appuyez sur [BASS +] ou sur [BASS –] pour régler le niveau de force du réacteur de basses.

- Cet appareil vibre pendant que les basses de la musique ou du son de la vidéo sont produites.
- Niveau de force du réacteur de basses : Désactivé ↔ Faible ↔ Moyen ↔ Élevé (La valeur par défaut est Faible.)
- Même hors tension, le réglage défini avant l'extinction est conservé en mémoire.
- La durée de lecture dépend de la source de la musique et du niveau de force du réacteur de basses.

Note

- Ceci pourrait ne pas être efficace selon la musique ou la vidéo en cours de lecture.
- Si vous vous sentez mal lors de l'utilisation du réacteur de basses, désactivez ce dernier.
- Mettez en marche cet appareil pour utiliser le réacteur de basses lors de l'utilisation de celui-ci avec le cordon détachable (fourni) branché.

RB-M300B Amplification des graves (Amplificateur de grave)

Vous pouvez écouter de la musique avec les graves amplifiés.

Faites glisser le commutateur [BASS] sur ON (marche).

■ Coupez la fonction d'amplificateur de grave

Lorsque le commutateur [BASS] est placé sur OFF (arrêt), la fonction d'amplificateur de grave se désactive.

Note

- Ceci pourrait ne pas être efficace selon la musique ou la vidéo en cours de lecture.

Passage d'un appel téléphonique

À l'aide des téléphones compatibles Bluetooth® (téléphones portables ou smartphones) qui prennent en charge les profils Bluetooth® "HSP" ou "HFP", vous pouvez utiliser l'appareil pour les appels téléphoniques.

- **HSP (Headset Profile) :**

Ce profil peut servir à recevoir des sons monophoniques et à établir une communication bidirectionnelle à l'aide du microphone de l'appareil.

- **HFP (Hands-Free Profile) :**

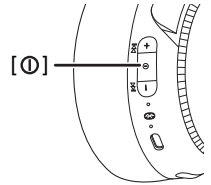
En plus des fonctions HSP, ce profil possède la fonction des appels entrants et sortants.

(Cet appareil ne dispose pas d'une fonction qui vous permet de passer des appels téléphoniques indépendamment d'un téléphone compatible Bluetooth®.)

1 Connectez le dispositif Bluetooth® et l'appareil. (→ 8, "Connexion à un dispositif Bluetooth®")

2 Appuyez sur [⓪] de l'appareil et répondez à l'appel entrant.

- Lors d'un appel entrant, la sonnerie retentit depuis l'appareil et le voyant d'alimentation/appairage clignote.
- (HFP seulement) Pour rejeter un appel entrant, appuyez rapidement deux fois sur [⓪].



3 Démarrez la conversion.

- Le voyant d'alimentation/appairage clignote de façon répétée 2 fois lors d'un appel.
- Le volume peut être réglé pendant un appel téléphonique. Pour connaître les instructions de paramétrage, voir la page 10.

4 Appuyez sur [⓪] pour mettre fin à l'appel téléphonique.

- Un signal sonore retentit.

Note

- Il peut arriver que le réglage du mains libres doive être effectué sur le téléphone compatible Bluetooth®.
- En fonction du téléphone compatible Bluetooth®, vous pouvez entendre des sonneries d'appel entrant et sortant du téléphone sur l'appareil.
- (HFP uniquement) Il pourrait être difficile d'entendre les conversations téléphoniques lorsque l'appareil est utilisé dans des lieux très bruyants ou à l'extérieur ou encore dans des endroits où le vent souffle fort. Dans ce cas, changez la position de l'appel ou basculez le dispositif appelant sur le téléphone compatible Bluetooth® pour continuer l'appel. (Appuyez rapidement deux fois sur la touche [⓪] de l'appareil pour changer.)
- Il est possible avec le téléphone compatible Bluetooth® d'effectuer des appels téléphoniques à l'aide du microphone de l'appareil et d'une application du téléphone compatible Bluetooth®. (→ 13, "Activation des fonctions vocales")

Fonctions utiles

Activation des fonctions vocales

Vous pouvez utiliser une touche sur cet appareil pour activer Siri ou d'autres fonctions vocales sur votre smartphone ou appareil de même type.

- 1 Connectez le dispositif Bluetooth® et l'appareil. (→ 8, "Connexion à un dispositif Bluetooth®")**
- 2 Appuyez rapidement deux fois sur la touche [ⓘ] de cet appareil.**

Note

- Pour plus de détails sur les commandes des fonctions vocales, consultez le mode d'emploi du dispositif Bluetooth®.
- La fonction vocale peut ne pas fonctionner selon les caractéristiques du smartphone, etc. et la version de l'appli.

Messages d'aide

L'appareil est doté d'une fonction qui émet une notification sonore lorsque vous le mettez en marche ou l'éteignez, lorsque vous connectez un dispositif Bluetooth® ou bien lorsque vous changez un paramètre, par exemple.

- Cet appareil contient des messages audio d'assistance dans les langues suivantes :
Anglais/Français
- La fonction d'aide vocale ne peut pas être désactivée.
- Le volume de l'aide vocale ne peut pas être réglé.

■ Changement de la langue de l'aide vocale

Appuyez sur [-] et [ⓘ] pendant au moins 5 secondes.

- La langue est changée une à la fois à chaque fois que cette opération est effectuée.

Notification du niveau de batterie

- Lorsque l'appareil est éteint, un message en anglais annonce le niveau de la batterie.
- Lorsque le niveau de la batterie commence à être bas, le clignotement du voyant d'alimentation/appairage passera de bleu à rouge et lorsqu'il baissera davantage, vous serez averti par un bip toutes les minutes. Une fois la batterie épuisée, un message d'assistance en anglais sera émis et l'appareil s'éteindra.
- Il est possible de commuter la langue du guidage audio. (→ 13, "Messages d'aide")

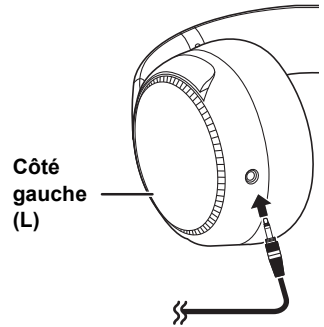
Mise hors tension automatique

- Si l'appareil n'est connecté à aucun dispositif Bluetooth®, il émettra un message d'aide en anglais et se mettra automatiquement hors tension environ 5 minutes après que vous avez cessé de l'utiliser.
- Il est possible de commuter la langue du guidage audio. (→ 13, "Messages d'aide")
- L'extinction automatique ne fonctionne pas si le cordon détachable (fourni) est branché.

Utilisation du cordon détachable (fourni)

Lorsque l'alimentation est coupée ou la batterie épuisée, cet appareil peut être utilisé comme un casque normal en branchant le cordon détachable (fourni).

- Avant de brancher le cordon détachable (fourni), baissez le volume du dispositif raccordé.
- Si vous branchez le cordon détachable (fourni) lorsqu'il est connecté par Bluetooth®, la connexion Bluetooth® sera perdue. (**RB-M300B**) L'appareil se met hors tension.)
- Des parasites sonores peuvent être audibles à cause de la saleté présente sur la fiche. Nettoyez la fiche à l'aide d'un chiffon doux et sec si cela se produit.
- N'utilisez aucun autre cordon détachable que celui fourni.
- **RB-M500B** Lorsque le câble amovible (fourni) est branché et que l'appareil est sous tension, vous pouvez utiliser le réacteur de basses. Néanmoins, le volume ne peut pas être réglé dans ce cas.



Réinitialisation de l'appareil

Cet appareil peut être réinitialisé lorsque toutes les opérations sont rejetées. Pour réinitialiser l'appareil, branchez l'appareil à un ordinateur à l'aide du cordon de chargement USB. Toutes les opérations précédentes seront annulées. (Les informations d'appairage du dispositif ne seront pas supprimées.)

Retour aux réglages d'usine par défaut

Vous pouvez restaurer les paramètres d'usine de l'appareil (paramètres d'origine lors de l'achat). Effectuer la procédure suivante permet de remettre le niveau du volume, etc. sur leur paramètre d'usine et de supprimer les informations de tous les dispositifs mémorisés. Chargez la batterie avant de restaurer l'appareil.

- 1 Lorsque l'appareil est hors tension, appuyez sur la touche [Ⓞ] pendant au moins 5 secondes jusqu'à ce que le voyant d'alimentation/appairage s'allume alternativement en bleu et en rouge.**
- 2 Pendant que le voyant d'alimentation/appairage s'allume alternativement en bleu et rouge, appuyez simultanément sur [+] et [-] pendant au moins 5 secondes.**
 - Les paramètres par défaut sont restaurés une fois que le voyant d'alimentation/appairage (bleu) clignote rapidement et que l'appareil se met hors tension.

■ Attention

- Pour appairer une nouvelle fois un dispositif, supprimer les informations d'enregistrement (Dispositif : "RB-M500B" ou "RB-M300B") dans le menu Bluetooth® de ce dernier, et enregistrez une nouvelle fois cet appareil avec le dispositif Bluetooth®. (→ 8)

Copyright, etc.

Le nom de la marque Bluetooth® ainsi que les logos sont des marques déposées appartenant à Bluetooth SIG, Inc. et toute utilisation de ces marques par Panasonic Corporation est effectuée sous licence. Les autres marques et noms commerciaux appartiennent à leurs propriétaires respectifs.

Siri est une marque commerciale d'Apple Inc., déposée aux États-Unis et dans les autres pays.

Les autres noms de systèmes et de produits figurant dans le présent document sont en général les marques déposées ou les marques commerciales des sociétés respectives qui les ont développés. Notez que les marques TM et [®] n'apparaissent pas dans ce document.

Droit d'auteur

Ce produit utilise un logiciel open source qui se base sur les conditions de la Licence publique générale (GPL) de la Fondation pour le logiciel libre ainsi que d'autres conditions. Les conditions correspondantes s'appliquent au logiciel. Les informations de la Licence publique générale (GPL) figurant sur ce produit et les informations concernant le logiciel open source sont publiées sur notre site Web. Le code source sous Licence publique générale (GPL) est disponible au public. Veuillez noter que ces types de logiciel ne sont pas couverts par la garantie. Au moins 3 ans après la vente de ce produit, Panasonic Corporation remettra à toute personne ou groupe qui en fera la demande, moyennant des frais ne dépassant pas le coût de la distribution physique du code source, une copie complète du code source lisible par machine et de la liste de droits d'auteur correspondant au logiciel GPL couvert par les conditions du contrat d'utilisation GPL.

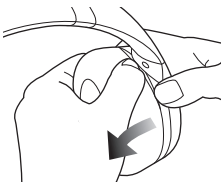
Visitez l'adresse URL suivante pour effectuer des recherches à propos du contenu mentionné ci-dessus et pour avoir des informations sur la manière d'obtenir le code source correspondant :

<https://panasonic.jp/support/global/cs/audio/download/index.html>

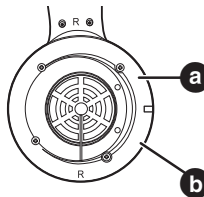
- 1 Retirez le coussinet droit pour voir les informations d'authentification.
- 2 Les informations d'authentification (a) sont indiquées sur la plaque du haut-parleur (b), visible lorsque le coussinet droit (côté R) est retiré.
- 3 Pour installer le coussinet, insérez la partie (d) de celui-ci dans la partie (c).

Si vous tirez trop sur le coussinet, celui-ci peut se déchirer.

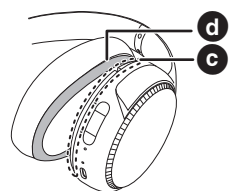
1



2



3



Dépannage

Avant de contacter un réparateur, effectuez les contrôles suivants. Si vous avez des doutes sur certains points de contrôle, ou si les solutions proposées ne résolvent pas le problème, veuillez prendre contact avec votre revendeur.

Volume son et audio

Pas de son.

- Assurez-vous que l'appareil et le dispositif Bluetooth® sont correctement connectés. (→ 8)
- Vérifiez si la musique est lue sur le dispositif Bluetooth®.
- Assurez-vous que l'appareil est sous tension et que le volume n'est pas trop faible.
- Couplez et connectez à nouveau le dispositif Bluetooth® et l'appareil. (→ 8)
- Vérifiez si le dispositif compatible Bluetooth® prend en charge le profil "A2DP". Pour plus de détails sur les profils, voir "Écoute de la musique" (→ 10). Consultez également le mode d'emploi du dispositif compatible Bluetooth®.

Impossible de régler le volume.

- La touche de contrôle ne fonctionne pas lorsque le câble amovible (fourni) est utilisé.

Volume bas.

- Augmentez le volume de l'appareil. (→ 10)
- Augmentez le volume du dispositif Bluetooth®.

Le son provenant du dispositif est coupé. / Trop de bruit. / La qualité du son est mauvaise.

- Le son peut être perturbé si les signaux sont bloqués. Ne couvrez pas entièrement cet appareil avec la paume de la main, etc.
- Le dispositif peut se trouver en dehors de la portée de communication de 10 m. Rapprochez le dispositif de l'appareil.
- Retirez tous les obstacles se trouvant entre cet appareil et le dispositif.
- Désactivez tous les dispositifs du réseau local (LAN) sans fil qui ne sont pas utilisés.

Connexion d'un dispositif Bluetooth®

Le dispositif ne peut pas être connecté.

- Vous pouvez coupler jusqu'à 9 dispositifs Bluetooth® avec cet appareil. Si un 10e dispositif est appairé, le dispositif le plus anciennement connecté sera remplacé.
- Supprimez les informations d'appairage concernant cet appareil du dispositif Bluetooth®, puis effectuez de nouveau l'appairage. (→ 8)

Appels téléphoniques

Vous ne pouvez pas entendre la personne à l'autre bout du fil.

- Assurez-vous que l'appareil et le téléphone compatible Bluetooth® sont sous tension.
- Vérifiez que l'appareil et le téléphone compatible Bluetooth® sont connectés. (→ 8)
- Vérifiez les paramètres audio du téléphone compatible Bluetooth®. Faites basculer le dispositif appelant vers l'appareil s'il est réglé sur le téléphone compatible Bluetooth®. (→ 8)
- Si le volume de la voix de l'interlocuteur est trop faible, augmentez le volume de l'appareil et du téléphone compatible Bluetooth®.

Impossible de passer un appel téléphonique.

- Vérifiez si le dispositif compatible Bluetooth® prend en charge le profil "HSP" ou "HFP". Pour plus de détails sur les profils, voir "Écoute de la musique" (→ 10) et "Passage d'un appel téléphonique" (→ 12). Et consultez également le mode d'emploi du téléphone compatible Bluetooth®.

Général

L'appareil ne répond pas.

- Cet appareil peut être réinitialisé lorsque toutes les actions sont rejetées. Pour réinitialiser l'appareil, branchez-le à un ordinateur à l'aide du cordon de chargement USB. (→ 14)

Alimentation et charge

Impossible de charger l'appareil. / Le voyant d'alimentation/appairage ne s'allume pas durant la charge. / La charge prend plus de temps.

- Le cordon de chargement USB est-il bien inséré dans la borne USB de l'ordinateur? (→ 7)
- Veillez à charger la batterie dans une pièce où la température se situe entre 10 °C et 35 °C.
- Assurez-vous que l'ordinateur est allumé et n'est pas en mode veille ou veille prolongée.
- Le port USB que vous utilisez actuellement fonctionne-t-il correctement? Si votre ordinateur possède d'autres ports USB, débranchez le connecteur de son port actuel et branchez-le dans l'un des autres ports.
- Si les mesures mentionnées ci-dessus ne sont pas applicables, débranchez le cordon de chargement USB et branchez-le à nouveau.
- Il faut environ 4 heures pour charger pleinement la batterie complètement vide.
- Si le temps de charge et le temps de fonctionnement sont réduits, la batterie est peut-être déchargée. (Nombre de charges de la batterie installée : Environ 300)
- Le voyant d'alimentation/appairage est rouge lorsque la charge est en cours. Une fois la charge terminée, le voyant d'alimentation/appairage s'éteint.

L'appareil ne s'allume pas. / L'appareil s'éteint.

- L'appareil est-il en cours de charge? L'appareil ne peut pas être mis sous tension pendant la charge. (→ 7)
- La batterie est faible lorsque le voyant d'alimentation/appairage clignote en rouge. Chargez l'appareil.
- Est-ce que l'extinction automatique est activée? (→ 14)

Messages d'aide

La langue de l'aide vocale a été modifiée.

- La langue de l'aide vocale peut être changée. (→ 13)

Caractéristiques

■ Général

Alimentation électrique	CC 5 V, 300 mA (Batterie interne : 3,7 V (Polymère-Li))
Temps de fonctionnement*1	RB-M500B Environ 30 heures (Réacteur de basses désactivé, SBC) RB-M300B Environ 50 heures (SBC)
Durée de charge*2 (25 °C)	Environ 4 heures
Plage de température de charge	10 °C à 35 °C
Plage de température en fonctionnement	0 °C à 40 °C
Plage d'humidité de fonctionnement	35 %RH à 80 %RH (sans condensation)
Poids	RB-M500B Environ 316 g (sans cordon) RB-M300B Environ 296 g (sans cordon)

*1 Il peut être plus court en fonction des conditions d'utilisation.

*2 Le temps nécessaire pour charger la batterie de vide à plein.

■ Section Bluetooth®

Caractéristiques du système Bluetooth®	Ver. 5.0
Classification de l'équipement sans fil	Classe 2 (2,5 mW)
Puissance RF max	4 dBm
Bande de fréquence	2402 MHz à 2480 MHz
Profils pris en charge	A2DP, AVRCP, HSP, HFP
Codec pris en charge	SBC, AAC
Distance d'action	Jusqu'à 10 m

■ Section casque

Impédance	RB-M500B 27 Ω (hors tension, avec cordon) RB-M300B 34 Ω (hors tension, avec cordon)
Réponse de fréquence	20 Hz à 20000 Hz (avec cordon)

■ Section haut-parleur

Haut-parleurs	40 mm
Capacité de gestion de l'alimentation	1000 mW (IEC)

■ Section connecteur

DC IN	CC 5 V, 300 mA
-------	----------------

■ Section microphone

Type	Mono
------	------

■ Section accessoire

Cordon de chargement USB (Fiche d'entrée : forme USB A, Fiche de sortie : forme USB type C)	Environ 0,5 m
Cordon détachable	Environ 1,2 m

• Caractéristiques sujettes à modifications sans préavis.

Pour retirer la batterie lors de la mise au rebut de cet appareil

Les instructions suivantes ne sont pas destinées à des fins de réparation mais pour la mise au rebut de cet appareil. Cet appareil n'est pas récupérable une fois désassemblé.

• Lors de la mise au rebut de cet appareil, retirez la batterie installée dans ce dernier et recyclez-la.

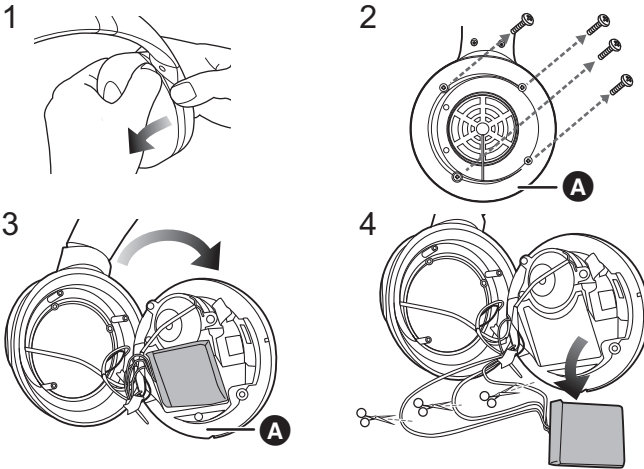
- Démontez une fois la batterie épuisée.
- Conservez les pièces démontées hors de portée des enfants.

Concernant la gestion de la batterie usagée

- Isolez les bornes à l'aide d'un ruban adhésif ou d'un matériau similaire.
- Ne les démontez pas.

■ Batterie

- Ne les chauffez pas et ne les exposez pas à une flamme.
- Ne laissez pas la batterie dans un véhicule exposé directement aux rayons du soleil pendant un long moment avec les vitres et les portières fermées.
- Une mauvaise manipulation de la batterie peut provoquer une fuite d'électrolyte qui peut endommager les éléments avec lesquels le fluide ayant fui entre en contact. Si de l'électrolyte fuit de la batterie, consultez votre revendeur. Lavez abondamment à l'eau si de l'électrolyte entre en contact avec une partie de votre corps.
- Pour jeter la batterie usagée, veuillez contacter les autorités compétentes locales ou votre revendeur afin de connaître la procédure de mise au rebut à suivre.



- 1 Retirez le coussinet de l'oreillette gauche.
- 2 Retirez les 4 vis.
- 3 Retirez la partie **A** à l'étape 2.
- 4 Retirez la batterie, et couper les fils un par un à l'aide de ciseaux.

Déclaration de Conformité (DoC)

Par les présentes, "Panasonic Corporation" déclare que ce produit est conformes aux critères essentiels et autres dispositions applicables de la Directive 2014/53/UE.

Les clients peuvent télécharger un exemplaire de la DoC originale concernant nos produits relevant de la Directive RE sur notre serveur DoC:

<http://www.ptc.panasonic.eu>

Pour contacter un Représentant Autorisé:

Panasonic Marketing Europe GmbH,

Panasonic Testing Centre, Winsbergring 15, 22525 Hamburg, Allemagne

Type de connexion à distance	Bande de fréquence	Puissance maximum (dBm p.i.r.e.)
Bluetooth®	2402 - 2480 MHz	4 dBm

L'élimination des équipements et des batteries usagés

Applicable uniquement dans les pays membres de l'Union européenne et les pays disposant de systèmes de recyclage.



Apposé sur le produit lui-même, sur son emballage, ou figurant dans la documentation qui l'accompagne, ce pictogramme indique que les piles, appareils électriques et électroniques usagés, doivent être séparés des ordures ménagères.

Afin de permettre le traitement, la valorisation et le recyclage adéquats des piles et des appareils usagés, veuillez les porter à l'un des points de collecte prévus, conformément à la législation nationale en vigueur.



En les éliminant conformément à la réglementation en vigueur, vous contribuez à éviter le gaspillage de ressources précieuses ainsi qu'à protéger la santé humaine et l'environnement.

Pour de plus amples renseignements sur la collecte et le recyclage, veuillez vous renseigner auprès des collectivités locales.



Le non-respect de la réglementation relative à l'élimination des déchets est passible d'une peine d'amende.

(Note relative au pictogramme à apposer sur les piles (pictogramme du bas)) :

Si ce pictogramme est combiné avec un symbole chimique, il répond également aux exigences posées par la Directive relative au produit chimique concerné.

Manufactured by:

Panasonic Corporation
Kadoma, Osaka, Japan

Authorized Representative in Europe:

Panasonic Marketing Europe GmbH
Panasonic Testing Centre
Winsbergring 15, 22525 Hamburg, Germany



Panasonic Corporation

<http://www.panasonic.com>

© Panasonic Corporation 2020

Fr

TQBM0681-1
F0120SR1020