

<b>NL - België Nederland</b>	<b>Gebruiksaanwijzing en installatievoorschriften</b>	<b>p. 2</b>
<b>FR - Belgique France</b>	<b>Mode d'emploi et d'installation</b>	<b>p. 6</b>
<b>DE - Belgien Deutschland Österreich Schweiz</b>	<b>Montage- und Bedienungsanleitung</b>	<b>p. 10</b>
<b>EN</b>	<b>Operating and installation Instructions</b>	<b>p. 14</b>

6830 – 6831

6840 – 6841

**NOVY®**

## ALGEMENE INFORMATIE

- Lees aandachtig deze gebruiksaanwijzing vóór de installatie en ingebruikname van dit toestel.
- Dit toestel is enkel geschikt voor huishoudelijk gebruik.
- Het is aanbevolen om de installatie te laten uitvoeren door een bevoegd persoon. Voor schade die door niet voorschriftmatige of door verkeerde installatie veroorzaakt wordt, wijst de fabrikant elke vorm van aansprakelijkheid af.
- Controleer de staat van het toestel en het montagemateriaal zodra u ze uit de verpakking haalt. Neem het toestel met zorg uit de verpakking. Gebruik geen scherpe messen om de verpakking te openen. Installeer het toestel niet indien het beschadigd is en richt u in dat geval tot NOVY.
- Bewaar deze handleiding zorgvuldig en geef ze door aan de persoon die het toestel eventueel na u gebruikt.
- Recyclage van de transportverpakking en het oude toestel  
Dit toestel is beschermd door verpakking. De gebruikte materialen zijn niet schadelijk voor het milieu en geschikt voor recyclage. Opteer voor een milieuvriendelijke afvoer van de verpakking.

Uw apparaat bevat tevens vele recycleerbare materialen. Daarom dienen gebruikte apparaten van ander afval te worden gescheiden. De recyclage van de apparaten die door uw fabrikant wordt georganiseerd wordt op deze manier onder de beste omstandigheden uitgevoerd, overeenkomstig de Europese richtlijn 2002/96/CE betreffende elektrisch en elektronisch afval. Informeer bij uw gemeente of bij uw verkoper naar de dichtstbijzijnde inzamelplaats voor uw oude apparaten.

- Storing  
In geval van storing, aarzel niet om onze Hersteldienst te contacteren:  
Voor België: Tel.: 056/36.51.02  
Voor Frankrijk: Tel.: 03.20.94.06.62  
Voor Duitsland: Tel.: 0511.54.20.771  
Voor Nederland: Tel.: 088-0119110 (info@novynederland.nl)  
Voor alle andere landen: uw lokale installateur of Novy in België: +32 (0)56/36.51.02  
Voor een goede en vlotte afhandeling is het noodzakelijk dat de Hersteldienst weet welk type apparaat u heeft. Deze gegevens vindt u op het typeplaatje achter de vetfilter en kunt u het best hier noteren:  
Typenummer:.....
- Voor alle andere opmerkingen of vragen waar deze gebruiksaanwijzing geen antwoord op biedt, contacteer onze Customer Service:  
Voor België: Tel.: 056/36.51.01  
Voor Frankrijk: Tel.: 03.20.94.06.62  
Voor Duitsland: Tel.: 0511.54.20.771  
Voor Nederland: Tel.: 088-0119110 (info@novynederland.nl)  
Voor alle andere landen: uw lokale installateur of Novy in België: +32 (0)56/36.51.02

Wijzigingen en zet- of drukfouten voorbehouden, december 2013

## Gebruik

OPMERKING: deze gebruiksaanwijzing geldt voor verschillende uitvoeringen van het toestel. Het is mogelijk dat er kenmerken worden beschreven die niet van toepassing zijn op uw toestel

### Luchttoevoer

Bij gebruik van de afzuigkap dient er in de ruimte altijd een luchttoevoer aanwezig te zijn, waardoor verse lucht kan toestromen. Het aanvoeren van verse lucht kan geschieden door een raam te kantelen, een deur te openen of door een toevoerrooster aan te brengen.

Hoe groot de keuken of de ruimte met open keuken ook is, er kan slechts zoveel lucht uit de ruimte worden afgezogen als er wordt aangevoerd. Te weinig luchttoevoer kan een rendementsverlies van 50% en meer veroorzaken.

Door te weinig luchttoevoer kan terugslag ontstaan in andere aanwezige afvoerkanalen, zoals bijvoorbeeld het rookafvoerkanaal van de open haard of andere verbrandingstoestellen. Dit veroorzaakt een vergiftigingsgevaar door teruggezogen gassen en verbrandingsgassen. Bij gelijktijdig gebruik van de afzuigkap en toestellen gevoed met energie, anders dan elektrisch, mag de onderdruk in de ruimte niet groter zijn dan 4 Pa (=0,04 mBar).

### Veiligheid

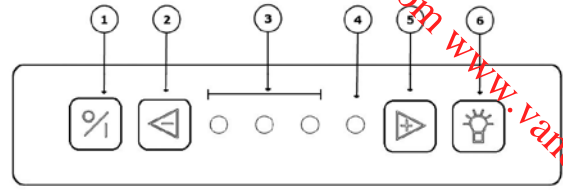
- Alleen onder voortdurend toezicht mag onder de afzuigkap gefrituurd worden.
- Flamberen onder de afzuigkap is in geen geval toegestaan.
- In geval van brand schakel altijd uw afzuigkap uit.
- Blus brandende vetten nooit met water, maar dek de pan af met een passend deksel of een blusdeken.

### Tips

De keukendampen worden het meest doeltreffend verwijderd door:

- Inschakelen van de afzuigkap enkele minuten voor de aanvang van het koken.
- Uitschakelen van de afzuigkap ongeveer 10 minuten na het beëindigen van het koken (Uitschakelen met naloopstand, indien beschikbaar).
- Vermijd elke tocht boven het kookvlak.
- Plaats uw kookgerei zodanig dat opwellende dampen onder het aanzuigoppervlak van de kap terechtkomen.
- Koken met inductie: de intensiteit van afzuigkap en kookplaat zo laag mogelijk instellen om overproductie van dampen te beperken.

## Bediening



- ① aan / uit toets
- ② snelheid verlagen
- ③ en ④ LED indicatie snelheid
- ⑤ snelheid verhogen
- ⑥ verlichting

### Ventilator in- en uitschakelen

Om de motor in te schakelen drukt u op toets ①. De afzuigkap wordt altijd opgestart op de laatst gebruikte functie (verlichting en/of motor).

### Uitschakelen met naloopstand

Om de naloopstand in te stellen drukt u éénmaal op toets ①. De eerste LED knippert, de andere LED's branden op de laatst ingestelde stand. Na 10 minuten schakelen motor en verlichting automatisch uit.

### Auto-Stop

Om te vermijden dat de afzuigkap aan zou blijven staan, wordt de motor automatisch na 3 uur uitgeschakeld (enkel indien tijdens die 3 uur de bediening niet werd gewijzigd). De motor wordt uitgeschakeld. De verlichting van de afzuigkap blijft branden.

### Uitschakelen zonder naloopstand

Tweemaal drukken op toets ①.

### Ventilatorsnelheid

Om de snelheid te verlagen drukt u op toets ②. Om de snelheid te verhogen drukt u op toets ⑤. De LED's geven de snelheid aan die in werking is.

Drie groene LED's ③ geven stand één tot drie aan, een rode LED ④ geeft de 'POWER' stand aan. De 'POWER' stand wordt enkel gebruikt bij een sterke ontwikkeling van geur, rook of damp. Rekening houdend met de grote afvoer van lucht bij deze stand, moet het gebruik tot een minimum herleid worden.

De 'POWER' stand keert na 10 minuten automatisch terug naar snelheid drie.

Een zelfherstellend thermocontact zorgt ervoor dat de motor bij oververhitting wordt uitgeschakeld. Na afkoeling zal de motor weer inschakelen.

### Verlichting

Om de verlichting in of uit te schakelen drukt u


op toets ④. De verlichting schakelt steeds op vol vermogen aan en kan gebruikt worden wanneer de ventilator is uitgeschakeld.

### Afstandsbediening




Bij de afzuigkap wordt een afstandsbediening meegeleverd. Deze afstandsbediening beschikt over dezelfde functies als op de afzuigkap.

Indien het signaal van de afstandbediening stoort op andere apparatuur; kan er een andere frequentie gekozen worden.

#### Bepalen van de gebruikte code:

Druk gelijktijdig op symbool (aan/uit) + , het lampje knippert evenveel keer als de ingestelde code (er zijn in het totaal 10 code mogelijkheden) (fig 1).

#### Wijzigen van code:

- a. Druk gelijktijdig en gedurende 3 sec. op symbool (aan/uit) + , tot het lampje knippert. Het lampje knippert het aantal keren van de codes (1 keer knipperen is code 1, 2 keer knipperen is code 2 ...). Indien u voor code 1 kiest gaat u meteen naar stap b. Indien u een andere code wenst in te stellen herhaalt u deze stap tot de gewenste code is bereikt. (Er zijn in totaal 10 code mogelijkheden (fig. 1)
- b. Druk gelijktijdig op symbool (0/1) + , van de bediening van de afzuigkap tot de tweede groene LED pinkt (figuur 2)
- c. Druk binnen de 10 seconden op het , van de afstandsbediening om de instellingen te bevestigen. De afzuigkap en de afstandsbediening zijn nu op elkaar ingesteld. (figuur 3)



#### Vervangen van de batterijen:

- Voor de vervanging van de batterij dient u het plasticdeksel los te schroeven, de oude batterijen te verwijderen en een nieuwe erin te plaatsen. Let op de in het batterij vak aangegeven polariteitsmarkeringen. (figuur 4)
- Lege batterijen horen niet in het huisvuil, maar moeten worden ingeleverd als KGA.

#### Technische gegevens:

- Voeding: (2 x AAA) Batterijen
- Werkfrequentie: 433.92Mhz
- Aantal codes: 10
- Bedrijfstemperatuur: 0 – 50°C
- Afmetingen: 110 x 50 x 19mm

### Onderhoud

#### Onderhoud van de vetfilter

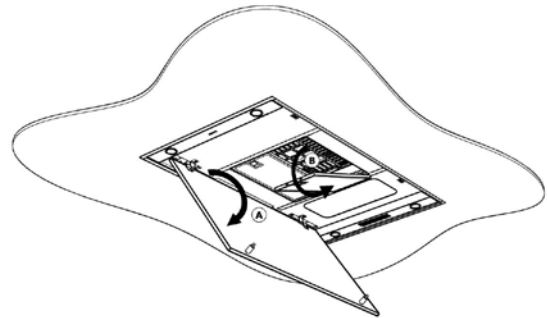
In de afzuigkap bevinden zich twee metalen vetfilters die naargelang het gebruik en minstens 2 keer per maand dient gereinigd te worden.

#### Indicatie reiniging vetfilter

Na 20 kookuren geven 4 knipperende LED's aan dat de vetfilter gereinigd dient te worden. Wanneer u de vetfilter terugplaatst na reiniging, volstaat het om 5 seconden op de – toets te drukken om de indicator opnieuw in te stellen. Indien u dit niet doet, blijven de LED's knipperen bij het inschakelen van de afzuigkap.

#### Toegang tot de vetfilter

De onderplaat (a) aan het linker en rechter uiteinde vast te nemen en naar onder te trekken. De metalen vetfilter (b) kunt u nu verwijderen door aan het haakje te trekken dat zich op de filter bevindt.



De filter kan als volgt gereinigd worden:

- a) In de vaatwasmachine.
- b) Handmatig: Dompel de filter in een oplossing van kokend water, waaraan een ontvettend afwasmiddel is toegevoegd. Spoel vervolgens de filters onder de kraan met warm water uit en laat ze daarna drogen.

Belangrijk ! Indien de bovenvermelde instructies niet worden uitgevoerd, ontstaat er door een te sterke vervuiling, kans op brandgevaar.

#### Recirculatie (optioneel)

Indien u gekozen heeft voor recirculatie, kunt u de volgende instructies volgen.

#### Reinigingsindicatie:

Na 200 werkuren licht rode led op (tijd om de gebruikte koolfilter te regenereren).

#### Regenereren van het Monoblock recirculatiefilter:

- De Monoblock kan tot 12 maal toe geregeneerd worden. Dit gebeurt in de oven.
- Plaats de filter gedurende 1 uur in een oven op 120°C. Voorzie voldoende verluchting in de ruimte waar de oven staat, er kunnen geuren vrijkomen. Bij het bakken van bepaalde vissoorten, kan er geur vrijkomen. Beste oplossing is het meteen regenereren van de filter.

#### Herprogrammering:

Druk + en – gelijktijdig in gedurende 5 seconden, rode led knippert 3 x ter bevestiging (indien deze programmering niet wordt uitgevoerd, wordt de programmering automatisch ingesteld na 10 keer inschakelen van het toestel).

#### Programmering deactiveren:

De + en – gelijktijdig gedurende 5 sec. indrukken tot 3de groene led 3 x knippert.

#### Gebruik naloopstand bij recirculatie:

Bij recirculatie afzuigkappen zal de naloopstand verlengen tot 20min. Het is absoluut noodzakelijk deze tijd te respecteren voor een optimaal resultaat.

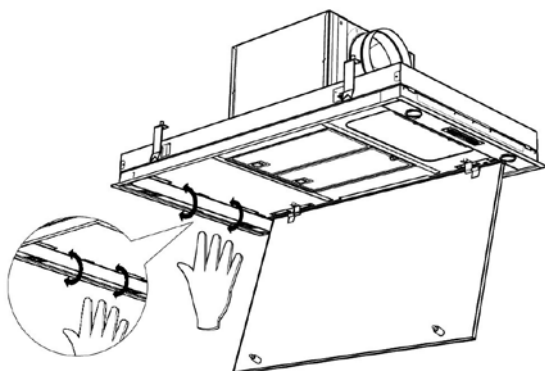
#### Onderhoud van de afzuigkap

De afzuigkap kan worden gereinigd met een vochtige doek en een mild reinigingsmiddel. Gebruik nooit agressieve, krassende of chloorhoudende producten. Het onderhoud aan het rvs kan gedaan worden met de Novy RVS-cleaner.

#### Vervangen van de LED verlichting

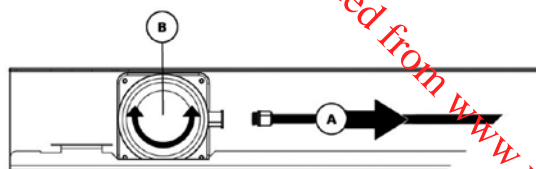
Zorg eerst dat de kap spanningsloos is en laat de verlichting voldoende afkoelen.

1. Druk de spothouder voorzichtig in, om vervolgens met een kantelbeweging de spothouder te demonteren.



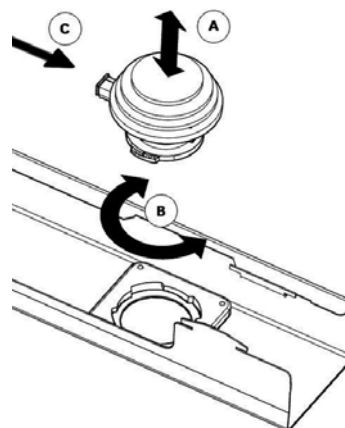
2. Uitmaken van de LED lamp:

- A. Ontkoppel eerst de kabel die naar de te vervangen LED loopt. Het ontkoppelen gebeurt d.m.v. het lossen van de vergrendeling, door een lichte druk uit te oefenen en tegelijk los te trekken.
- B. Verwijder vervolgens de te vervangen LED door een zachte roterende beweging linksom te maken.



3. Monteren van de nieuwe LED:

- A. Plaats de nieuwe LED spot in de bajonetring
- B. Maak een roterende beweging rechtsom totdat de LED spot vast draait
- C. Bevestig de voedingskabel
- D. Plaats de spothouder terug in de afzuigkap en sluit daarna de spanning weer aan.



#### Elektrische aansluiting

De afzuigkap is voorzien van een snoer met randaardestekker en dient aangesloten te worden op een wandcontactdoos met randaarde. De stekker dient goed bereikbaar gemonteerd te worden.

Het vervangen van het aansluitsnoer dient te gebeuren door een erkende installateur.

De stroomsterkte en het verbruik zijn aangegeven op de specificatiesticker die zich aan de binnenzijde van de afzuigkap bevindt.

Afmetingen: p 18

Elektrisch schema: p 19

## INFORMATIONS GENERALES

- Veuillez lire les instructions attentivement avant de procéder, au montage de l'appareil.
- La mise en place de cet appareil doit être réalisée par un installateur qualifié. Le non-respect de cette condition entraîne la suppression de la garantie constructeur et tout recours en cas d'accident.
- Contrôlez l'état de l'appareil et les pièces de montage au déballage. Déballez l'appareil avec soin. Evitez d'utiliser à ne pas utiliser des couteaux ou objets tranchants pour ouvrir l'emballage. Si l'appareil est endommagé stopper l'installation et contacter NOVY.
- Conservez soigneusement ce mode d'emploi. Transmettez-le au propriétaire suivant.
- Mise au rebut de l'emballage de transport et de l'ancien appareil.  
Pour son transport, votre nouvel appareil a été protégé par un emballage dont tous les composants sont compatibles avec l'environnement et recyclables. Aidez-nous à éliminer l'emballage dans le respect de l'environnement.

Les appareils usagés ne sont pas des déchets dénués de valeur. Un retraitement adapté à l'environnement peut permettre d'en tirer des matières premières de valeur.

Cet appareil est labélisé conformément à la directive européenne 2002/96/CE sur les appareils électriques et électroniques usagés. Pour connaître les circuits actuels d'élimination, adressez-vous s.v.p. à votre revendeur ou à l'administration de votre commune.

- En cas de problèmes techniques, n'hésitez pas à contacter notre Service de réparation:  
Pour la Belgique: Tel.: 056/36.51.02  
Pour la France: Tel.: 03.20.94.06.62  
Pour l'Allemagne: Tel.: 0511.54.20.771  
Pour les autres Pays: votre installateur local ou Novy en Belgique: +32 (0)56/36.51.02  
Pour une intervention rapide il est nécessaire de communiquer le numéro de type de l'appareil figurant sur la plaque de contrôle située derrière le filtre à graisse. Notez le numéro de type ici:  
Numéro de type:.....
- Pour toute autre remarque ou question auxquels ce mode d'emploi ne réponds pas, veuillez contacter notre Customer Service:  
Pour la Belgique: Tel.: 056/36.51.01  
Pour la France: Tel.: 03.20.94.06.62  
Pour l'Allemagne: Tel.: 0511.54.20.771  
Pour les autres Pays: votre installateur local ou Novy en Belgique: +32 (0)56/36.51.02



## Fonctionnement

REMARQUE: Cette notice de montage vaut pour plusieurs modèles. Certains équipements, qui ne s'appliquent pas à votre appareil, peuvent y être décrits.

Quelles que soient les dimensions de votre cuisine, votre hotte ne peut évacuer que l'équivalent de l'air de remplacement que vous laissez entrer dans la pièce. C'est pourquoi, lors de l'utilisation de la hotte, il est important que de l'air frais puisse entrer dans la cuisine par une grille d'aération ou par une porte ou une fenêtre entrouverte. Le rendement de la hotte peut être diminué jusqu'à 50% et plus à cause d'un manque d'aération.

En cas d'entrée d'air insuffisante, une dépression peut apparaître dans le conduits de chauffage, par exemple feu ouvert, chaudière.

Lors de l'emploi simultané de la hotte et d'appareils utilisant une énergie autre que l'électricité (par exemple gaz, charbon) la dépression dans la cuisine ne peut pas dépasser 4 Pa (= 0,04 mBar).

### Sécurité

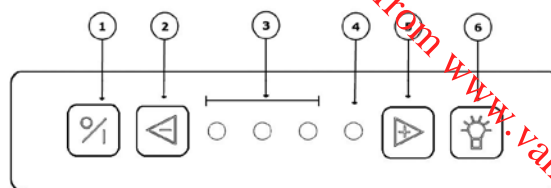
- Ne jamais laisser votre friteuse sans surveillance.
- Il est strictement interdit de flamber sous la hotte.
- En cas de feu éteindre la hotte.
- Ne jamais éteindre des graisses ou huiles brûlantes avec de l'eau. Couvrez la casserole avec un couvercle ou une couverture (humide).

### Conseils

Pour une bonne efficacité, il est conseillé:

- De mettre la hotte en marche quelques minutes avant le début de la cuisson.
- De l'arrêter 10 minutes après la fin de la cuisson (Arrêt avec permanence, si disponible).
- D'éviter des courants d'air au-dessus du plan de cuisson.
- De placer les casseroles de façon que les buées ne sortent pas du plan inférieur de votre hotte.
- Cuisson sur induction: utiliser la taque et la hotte sur les niveaux les plus bas possible pour éviter la formation excessive de buées.

## Commande électronique



- ① touche marche / arrêt
- ② touche réduction de vitesse
- ③ et ④ LED diodes vitesses
- ⑤ touche augmentation de vitesse
- ⑥ touche éclairage

### Mise en marche et arrêt du ventilateur

Avec touche ① vous pouvez mettre en marche ou arrêter le moteur. La hotte redémarre sur la dernière vitesse utilisée.

### Arrêt avec permanence

Actionnez la touche ① une fois, un arrêt avec permanence est démarré. La première diode clignote et les autres diodes sont allumés selon la vitesse du moteur. Après 10 minutes, le moteur et la lumière se coupent automatiquement.

### Arrêt sans permanence

Actionner 2 fois la touche ①, le moteur et la lumière s'arrêtent immédiatement.

### Auto-Stop

Pour éviter que la hotte fonctionne pendant trop longtemps, le moteur de la hotte s'arrêtera automatiquement après 3 heures (seulement si pendant 3 heures la commande de la hotte n'a pas été manipulée). Seulement le moteur s'éteindront pas la lumière.

### Vitesses

Avec touches ② et ⑤ vous pouvez respectivement diminuer et augmenter la vitesse. Les diodes ③ et ④ indiquent la vitesse en cours de fonctionnement. Cette hotte dispose de 3 vitesses et une vitesse intensive "Power".

③ Les diodes vertes indiquent les niveaux 1 à 3.

④ La diode rouge indique le niveau POWER.

POWER s'utilise uniquement au cas de formation excessive de buées et de fumées. Tenant compte du grand volume d'air évacué, son utilisation doit être limitée au strict minimum.

Une sécurité « thermocontacte » coupe le moteur en cas de surchauffe. Le moteur se remet en marche après refroidissement.

POWER régresse automatiquement sur la vitesse 3 après 10 minutes.


### Eclairage

Enfoncez touche ⑥ pour la mise en marche ou l'arrêt de l'éclairage. L'éclairage fonctionne indépendamment du ventilateur.




## Télécommande

La télécommande est programmée à la livraison et prêt pour usage. Seulement au cas où il faut changer la programmation e.g. interférence d'autres télécommandes suivre les consignes suivantes: Connecter la hotte sur le réseau électrique. Ne pas allumer la hotte.

### Détermination du code utilisé:

Appuyez simultanément sur MARCHE/ARRÊT et sur  ; la lampe-témoin clignote ainsi que le code choisi (il existe au total 10 possibilités de code).

### Modification du code:

- Appuyez simultanément durant 3 sec. sur MARCHE/ARRÊT et , jusqu'à ce que la lampe-témoin clignote. Le témoin se met alors à clignoter, ainsi que le code choisi. Répétez cette étape jusqu'à l'affichage du code voulu (il existe au total 10 possibilités de code)
- Appuyez simultanément sur 0/1 et sur  de la commande de la hotte, jusqu'à ce que la deuxième diode LED s'allume.
- Dans les 10 secondes qui suivent, appuyez sur  de la commande à distance, pour confirmer les réglages. La hotte et sa commande à distance sont à présent appariées.



### Remplacement des piles:

- Pour procéder au remplacement des piles, dévissez le couvercle en plastique, enlevez les anciennes piles et placez-y de nouvelles piles. Respectez les marques de polarité indiquées dans le logement des piles.
- Ne pas jeter les batteries usagées comme déchet ménager, mais les évacuer avec les petits déchets chimiques.

### Touche Novy:

Vous pouvez commander l'éclairage d'ambiance à l'aide de la touche Novy.

### Données techniques:

- Alimentation: (2xAAA) piles
- Fréquence: 433.92Mhz
- Nombre de codes: 10
- Température: 0-50°C
- Dimensions: 110 x 50 x 19mm

## Entretien

### Filtre à graisse

La hotte est équipée de deux filtres 100% métalliques. Suivant la fréquence d'utilisation, et au moins 2 fois par mois, les filtres doivent être enlevés et nettoyés.

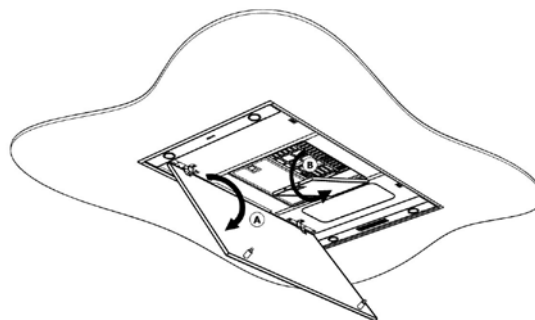
### indication nettoyage du filtre à

Après 20 heures de cuisson les 4 LED's commencent à clignoter pendant 5 minutes, ceci indique que le filtre de graisse doit être nettoyé. Après nettoyage du filtre, il faut reprogrammer la hotte en appuyant pendant 5 secondes sur la touche -. Si la reprogrammation n'est pas faite, les LED continueront à clignoter.

### Accès au filtre à graisse

Le filtre est accessible par l'ouverture en bascule vers vous du carter.

- pour ouvrir: tirer le carter (a) vers le bas en le maintenant fermement sur les côtés droite et gauche.
- pour ôter le filtre (b), tirer vers le bas sur la languette.



### Nettoyage:

- Dans le lave-vaisselle
- Préparez dans l'évier de l'eau chaude additionnée d'un détergent liquide. Laissez tremper le filtre et nettoyez-le pour éliminer toutes les particules. Rincez et contrôlez la propreté par mirage à contre-jour. Egouttez séchez et remettez-le en place. Ne pas utiliser de poudre non dissoute.

Important! Un filtre trop chargé dégorge et peut présenter un risque d'incendie.

Ne négligez jamais le nettoyage périodique.

### Recyclage (en option)

Si vous avez opté pour le modèle à recyclage, suivre les instructions ci-après.

### Instructions de nettoyage :

Après 200 heures de fonctionnement, la LED rouge s'allume (il est temps de régénérer le filtre monoblock).

### Régénération du filtre à recyclage Monoblock:

- Le filtre à recyclage Monoblock peut être



régénéré 12 fois.

- Placez le filtre dans un four pendant 1 heure à 120 °C. Prévoyez une aération suffisante de la pièce des odeurs pouvant se dégager. La cuisson de certaines variétés de poisson peut créer des odeurs persistantes au niveau du filtre. Pour les supprimer, il est nécessaire de régénérer le filtre juste après la cuisson.

#### Reprogrammation:

Appuyez simultanément sur + et - pendant 5 secondes, la LED rouge clignote 3 fois pour confirmation (si cette programmation n'est pas effectuée, elle se fera automatiquement après 10 démarrages de l'appareil).

#### Désactiver la programmation:

Appuyez simultanément sur + et - pendant 5 secondes jusqu'à ce que la 3ème LED verte clignote 3 fois.

#### La carrosserie

Avant toute intervention, laissez refroidir les lampes suffisamment.

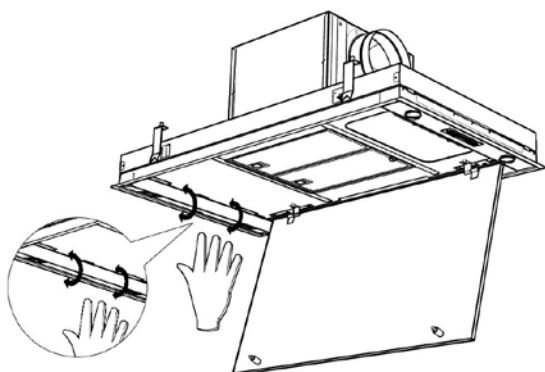
L'extérieur de la hotte se nettoie avec un chiffon humide et un détergent doux. Ne utiliser pas des produits agressifs, abrasifs ou chlorés. L'utilisation de l'eau de javel est également à proscrire. Entretenez les surfaces en inox avec NOVY Inoxcleaner (906060).

Entretenez les surfaces en inox avec NOVY Inoxcleaner (906060).

### Remplacement de l'éclairage LED

Avant toute intervention, débranchez le groupe du réseau électrique. Laissez refroidir la lampe suffisamment avant de la remplacer

1. Enfoncez le bandeau de lumière avec précaution pour ensuite le démonter avec un mouvement de basculement.

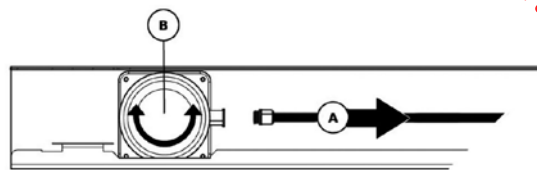


2. Pour retirer la lampe LED:

- A. Débranchez d'abord le câble qui alimente la LED à remplacer. Pour ce faire, détachez le verrouillage en y exerçant une légère pression

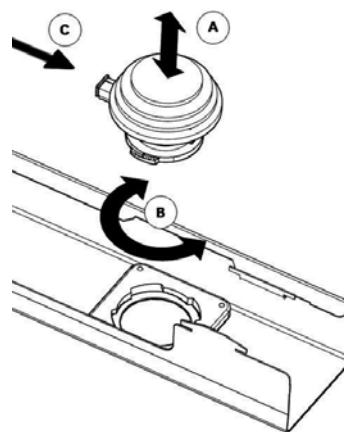
tout en tirant.

- B. Retirez ensuite la LED à remplacer en effectuant en douceur un mouvement de rotation à gauche.



3. Montage du nouveau spot LED:

- A. Placez le nouveau spot LED dans la bague-baïonnette.
- B. Effectuez un mouvement de rotation à droite jusqu'à ce que le spot LED soit serré.
- C. Fixez le câble d'alimentation.
- D. Remettez le bandeau de lumière en place dans le groupe puis remettez le courant sous tension.



### Raccordement électrique

Raccordement électrique sur le cordon avec fiche bipolaire + terre. L'intensité du courant figure sur la plaque signalétique. Utilisez une prise avec terre. La prise doit rester visible et accessible facilement. Le remplacement doit se faire par un installateur qualifié.

Avant toute intervention sur la hotte, mettre l'appareil hors tension.

Dimensions: p. 14

Schéma électrique: p. 15

## ALLGEMEINE INFORMATIONEN

- Lesen Sie diese Anleitung vor der Inbetriebnahme und Installation der Dunstabzugshaube aufmerksam durch.
- Dieses Gerät ist ausschließlich für den Haushaltsgebrauch bestimmt.
- Lassen Sie die Montage von geschultem Personal durchführen. Für Schäden, die durch nicht vorschriftsgemäße oder unsachgemäße Anbringung verursacht werden, lehnt Novy jegliche Haftung ab.
- Kontrollieren Sie den optischen und technischen Zustand des Geräts und des Montagematerials. Nehmen Sie die Haube vorsichtig aus der Verpackung. Benutzen Sie dazu bitte kein Messer oder andere scharfe Gegenstände. Prüfen Sie bitte unbedingt Funktion und Oberfläche vor dem Einbau! Installieren Sie das Gerät nicht im Falle einer etwaigen Beschädigung und wenden Sie sich an NOVY.
- Heben Sie diese Anleitung sorgfältig auf und übergeben Sie sie der Person, die das Gerät eventuell nach Ihnen verwendet.
- Entsorgung der Transportverpackung und des Altgerätes  
Ihr neues Gerät wurde auf dem Weg zu Ihnen durch die Verpackung geschützt. Alle eingesetzten Materialien sind umweltverträglich und wieder verwertbar. Bitte helfen Sie mit und entsorgen Sie die Verpackung umweltgerecht.  
Altgeräte sind kein wertloser Abfall. Durch umweltgerechte Entsorgung können wertvolle Rohstoffe wiedergewonnen werden. Dieses Gerät ist entsprechend der europäischen Richtlinie 2002/96/EG über Elektro- und Elektronik-Altgeräte gekennzeichnet. Über aktuelle Entsorgungswege informieren Sie sich bitte bei Ihrem Fachhändler oder bei Ihrer Gemeindeverwaltung.
- Kundendienst  
Bei technischen Mängeln können Sie den Kundendienst des für Sie zuständigen Landes kontaktieren:  
Für Belgien: Tel.: 056/36.51.02  
Für Frankreich: Tel.: 03.20.94.06.62  
Für Deutschland und Österreich: Tel.: +49 511.54.20.771  
Für andere Länder: Ihren Händler oder Novy Belgien: +32 (0)56/36.51.02  
Für eine schnelle Abwicklung muss der Reparaturdienst wissen, welchen Gerätetyp Sie haben. Diese Angabe finden Sie auf dem Typenschild hinter dem Fettfilter. Bitte notieren Sie den Code hier:  
Typennummer:.....
- Für alle anderen Bemerkungen oder Fragen, auf die diese Gebrauchsanleitung keine Antwort bietet, kontaktieren Sie unseren Customer Service:  
Für Belgien: Tel.: 056/36.51.01  
Für Frankreich: Tel.: 03.20.94.06.62  
Für Deutschland und Österreich: Tel.: +49 511.54.20.771  
Für andere Länder: Ihren Händler oder Novy Belgien: +32 (0)56/36.51.02

## Wirkung

HINWEIS: Diese Gebrauchsanleitung gilt für mehrere Geräteausführungen. Es ist möglich, dass einzelne Ausstattungsmerkmale beschrieben sind, die nicht auf Ihr Gerät zutreffen.

Bei Abluft: Wie groß Ihre Küche oder der offene Raum auch ist, man kann nur die Menge Luft absaugen die nachströmt.

Beim Gebrauch der Dunstabzugshaube im Abluftbetrieb öffnen Sie bitte ein Fenster oder sorgen Sie für eine andere geeignete Zuluft.

Eine zu kleine oder fehlende Luftzufuhr ergibt einen Leistungsverlust und eine mangelhafte Fettscheidung.

Bei gleichzeitigem Betrieb einer offenen Brennstelle und einer Abluftdunstabzugshaube besteht Vergiftungsgefahr!

Beim gleichzeitigen Gebrauch einer Abluftthaube und einer offenen Brennstelle darf der Unterdruck nicht größer als 4 Pa (= 0,04 mBar) sein. Beachten Sie die gesetzlichen Vorschriften und sprechen Sie mit Ihrem Schornsteinfeger!

### Sicherheitshinweise

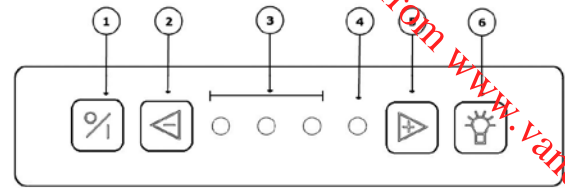
- Bitte flambieren Sie nicht unter der Dunstabzugshaube.
- Fritieren Sie nur unter Aufsicht.
- Bei einem eventuellen Feuer schalten Sie den Motor aus.
- Löschen Sie das Feuer nicht mit Wasser. Benutzen Sie einen Deckel, ein feuchtes Tuch oder eine Decke.

### Tipps

Der Dunst wird wirkungsvoll erfasst durch:

- Einschalten der Dunstabzugshaube zu Beginn des Kochvorgangs.
- Ausschalten der Dunstabzugshaube einige Minuten nach dem Ende des Kochens (durch Nutzung der Nachlaufzeit).
- Setzen Sie Kochtöpfe oder Bratpfannen mit aufwallenden Dampfen so auf das Kochfeld, dass diese unter die Absaugfläche ziehen.
- Vermeiden Sie Querströmung zwischen Kochfeld und Dunstabzugshaube.

## Bedienung



- ① Tasten zum Einschalten / Ausschalten
- ② Taste Motorstufe verringern
- ③ LED Motorstufen 1-3
- ④ LED Motorstufe POWER
- ⑤ Taste Motorstufe erhöhen
- ⑥ Taste Kochfeldbeleuchtung

### Ventilator ein- und ausschalten

Mit Taste ① wird der Motor eingeschaltet. Die Dunstabzugshaube startet in der selben Stufe wie sie ausgeschaltet wurde.

### Ausschalten mit Nachlaufzeit

Nach einmaligem Drücken der Taste ① wird eine Nachlaufzeit von 10 Minuten gestartet (die erste LED blinkt und die andere Leuchtdioden leuchten, je nachdem wieviele Stufen aktiviert sind). Nach Ablauf von 10 Minuten werden Motor und Beleuchtung ausgeschaltet.

### Ausschalten ohne Nachlaufzeit

Wird die Taste ① zweimal gedrückt, werden Motor und Beleuchtung ohne Nachlaufzeit sofort ausgeschaltet.

### Auto-Stop

Um zu vermeiden, dass die Dunstabzugshaube zu lange benutzt wird, schaltet sie sich nach 3 Stunden automatisch aus, wenn zwischenzeitlich keine Betätigung der Schaltung vorgenommen wurde. Grundsätzlich schaltet der Motor aus. Den Kochfeldbeleuchtung bleibt weiterhin eingeschaltet.

### Stufen einstellen

Drücken Sie auf die Taste ② um den Motor in niedriger Stufe einzuschalten. Drücken Sie auf die Taste ⑤ um den Motor auf höhere Stufen zu verstellen. Anhand der Leuchtdioden ③ und ④ sehen Sie, welche Motorstufe aktiviert ist.

Grün: Stufe 1-3

Rot: Stufe „POWER“

Benutzen Sie die POWER-Stufe nur bei intensiver Entwicklung von Dampf oder Geruch. Die POWER-Stufe stellt sich nach 10 Min. automatisch zurück auf Stufe 3.

### Beleuchtung

Drücken Sie auf die Taste ⑥ um die Kochfeldbeleuchtung ein- und auszuschalten. Die Beleuchtung kann immer benutzt werden, auch wenn der Motor ausgeschaltet bleibt.

## Die Fernbedienung programmieren

Die Fernbedienung ist vorprogrammiert und bereit zur Benutzung. Falls Probleme mit der Frequenz bestehen, kann eine Umprogrammierung vorgenommen werden: Die Dunsthaube muss mit dem Strom verbunden sein. Schalten Sie die Dunsthaube nicht ein. Es können 10 verschiedene Codes eingestellt werden.

### So bestimmen Sie den aktuellen Code:

Drücken Sie an der Fernbedienung gleichzeitig auf die 0/I-Taste + Lichttaste. Die Diode der Fernbedienung blinkt so oft wie der aktuelle Code lautet (also z. B. zweimal für Code 2).

### Zum Ändern des Codes:

- Halten Sie die 0/I-Taste + Lichttaste der Fernbedienung gleichzeitig 3 Sekunden lang gedrückt, bis die Diode der Fernbedienung blinkt. Danach blinkt die Diode so oft wie der aktuelle Code lautet. Wiederholen Sie diesen Schritt, bis Sie den gewünschten Code erreicht haben (es gibt insgesamt 10 Code-Möglichkeiten)
- Drücken Sie gleichzeitig die 0/I-Taste + Lichttaste der Dunstabzugshaube, bis die zweite grüne LED blinkt, siehe Abbildung 2.
- Drücken Sie innerhalb von 10 Sekunden die Lichttaste der Fernbedienung, um die Einstellung zu bestätigen. Dunstabzugshaube und Fernbedienung sind jetzt aufeinander eingestellt, siehe Abbildung 3.



### Auswechseln der Batterien:

- Zum Auswechseln der Batterien schrauben Sie die Kunststoffabdeckung ab, nehmen die alten Batterien heraus und setzen neue Batterien ein. Achten Sie dabei auf die im Batteriefach angegebene Polarität.
- Leere Batterien gehören nicht in den Hausmüll, sondern sind als Sondermüll zu entsorgen.

### NOVY Taste:

Mit der NOVY-Taste der Fernbedienung können Sie die Ambientebeleuchtung ein- und Ausschalten, siehe Abbildung 5.

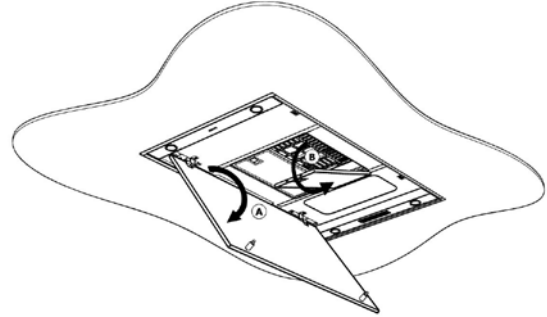
### Technischen daten:

- Versorgung: (2xAAA) Batterie
- Frequenz: 433.92Mhz
- Anzahl Codes: 10
- Wirkung bei Temperatur: 0-50°C
- Abmessung: 110 x 50 x 19mm

## Reinigung

### Reinigung des Fettfilters

Je nach Benutzungsdauer, aber mindestens alle 2 Wochen, sollten die Fettfilter herausgenommen und gereinigt werden.



### Fettfiltersättigungsanzeige

Wir empfehlen eine 14tägige Reinigung der Fettfilter. Zur Erinnerung blinken nach 20 Stunden Motorbenutzung die vier LEDs für 5 Minuten und zeigen an, dass der Fettfilter gereinigt werden sollte. Nach Reinigung und Trocknen wird der Filter wieder eingesetzt. Es muss ein Reset durchgeführt werden, indem Sie die Minus-Taste an der Schaltung 5 Sekunden lang gedrückt halten. Wenn Sie dies nicht tun, blinken weiterhin die LEDs beim Einschalten der Dunsthaube.

### Umluftbetrieb (optional)

Wenn Sie sich für den Umluftbetrieb entschieden haben, befolgen Sie bitte die nachstehenden Anweisungen.

### Reinigungsanzeige:

Nach 200 Betriebsstunden leuchtet die rote LED auf. Spätestens jetzt sollte der Monoblock-Kohlefilter regeneriert werden. Wenn stark riechende Speisen zubereitet wurden, zum Beispiel Fisch, kann eine Regeneration schon deutlich früher notwendig sein, siehe Hinweis unten.

### Regenerieren des Monoblock-Umluftfilters:

- Der Monoblock-Umluftfilter kann bis zu 12 Mal regeneriert werden. Dies geschieht im Backofen.
- Legen Sie den Filter eine Stunde lang in den bei Oberhitze-Unterhitze auf 120 °C vorgeheizten Ofen. Sorgen Sie für eine ausreichende Belüftung des Raums, in dem sich der Ofen befindet, da starke Gerüche entstehen können.
- Beim Backen von bestimmten Fischarten können Gerüche entstehen. In diesem Fall besteht die beste Lösung darin, den Filter umgehend zu regenerieren.

### Reinigungsanzeige zurück setzen:

Drücken Sie 5 Sekunden lang gleichzeitig die Tas-

ten + und -. Die rote LED blinkt zur Bestätigung drei Mal. Wenn diese Programmierung nicht durchgeführt wird, wird das Programm automatisch nach zehnmalem Einschalten des Geräts eingestellt.

Reinigungsanzeige deaktivieren:  
Drücken Sie 5 Sekunden lang gleichzeitig die Tasten + und -, bis die dritte grüne LED drei Mal blinkt.

### Reinigung der Dunsthaube

Zum Öffnen der Bodenplatte fassen Sie rechts und links in den Spalt der Randabsaugung und klappen die Bodenplatte nach unten herunter. Den Fettfilter (1) können Sie am Griff nach unten herausziehen.

Der Fettfilter kann in kochendem Wasser mit fettlösenden Reinigungsmitteln gesäubert werden.

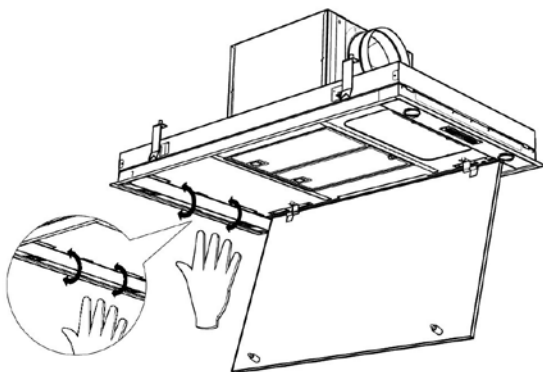
Nach der Reinigung den Fettfilter abtropfen und trocknen lassen. Sie können den Fettfilter auch in der Geschirrspülmaschine reinigen.

Wichtig! Bitte folgen Sie den Reinigungsanweisungen, sonst kann eine starke Verschmutzung der Fettfilter und demzufolge Feuergefahr entstehen.

### Auswechseln der led-Kochfeldbeleuchtung

Ziehen Sie zuerst den Stecker aus der Steckdose oder schalten Sie den Stromkreis aus. Lassen Sie die Lampe vor dem Auswechseln ausreichend abkühlen.

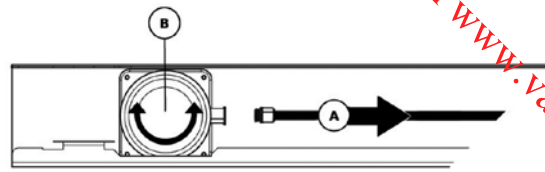
1. Drücken Sie die Halterung des Strahlers vorsichtig nach innen, um ihn anschließend mit einer Kippbewegung zu demontieren.



2. Herausnehmen der LED-Lampe:

A. Lösen Sie zunächst das Kabel, das zu der auszuwechselnden LED führt. Lösen Sie hierfür die Verriegelung, indem Sie einen leichten Druck ausüben und gleichzeitig ziehen.

B. Bauen Sie anschließend die auszuwechselnde LED aus, indem Sie eine leichte Drehbewegung linksherum ausführen.



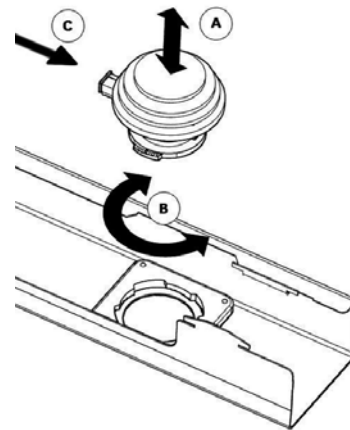
3. Einbauen der neuen LED:

A. Platzieren Sie den neuen LED-Spot im Bajonettring.

B. Führen Sie eine Drehbewegung rechtsherum aus, bis der LED-Spot festgedreht ist.

C. Befestigen Sie das Versorgungskabel.

D. Platzieren Sie die Halterung des Strahlers wieder in der Dunstabzugshaube und schließen Sie danach die Spannung wieder an.



### Elektrischer Anschluß

Für den elektrischen Anschluß hat das Gerät einen Schutzkontakt-Stecker. Bauseits muß hierfür eine vorschriftmäßig installierte Schutzkontakt-Steckdose für Wechselstrom vorhanden sein (Siehe auch die Angaben auf dem Typenschild). Die Steckdose muß gut erreichbar montiert sein.

Abmessungen: p. 23

Elektrischer Schaltplan: p. 24

## GENERAL INFORMATION

- Please read these operating instructions carefully. They contain information about installation, operation, safety and maintenance you need to be aware of.
- This hood is for domestic use only
- It is recommended to have the installation done by a qualified professional. Any damage due to faulty or unprofessional installation relieves the manufacturer of any form of responsibility.
- Check the condition of the hood and the installation material before installing. Carefully remove the hood out of the packaging. Be careful not to use sharp knives to open the box.
- Please keep these instructions to pass on to future users.
- Disposal of transport packaging and old appliance  
Your new appliance was sent to you in protective packaging. All utilised materials are environmentally safe and recyclable. Please help us by disposing of the packaging in an environmentally friendly manner.

Old appliances are not worthless rubbish. Valuable raw materials can be reclaimed by recycling old appliances. This appliance is identified according to the European Directive 2002/96/EC on waste electrical and electronic equipment. Please ask your dealer or inquire at your local authority about current means of disposal.

- Technical problem  
In case of technical problems please contact Novy Service Department:  
For Belgium: Tel.: 056/36.51.02  
For France: Tel.: 03.20.94.06.62  
For Germany: Tel.: 0511.54.20.771  
For all other countries: your local installor or Novy Belgium: +32 (0)56/36.51.02  
Please supply us with the model number of your hood. The model number can be found on the engraved plaque behind the filter.  
You can make a note of the number here: .....
- For all remarks or questions to which this manual doesn't answer please contact our Customer Service:  
For Belgium: Tel.: 056/36.51.01  
For France: Tel.: 03.20.94.06.62  
For Germany: Tel.: 0511.54.20.771  
For all other countrys: your local installor or Novy Belgium: +32 (0)56/36.51.02



## Use

NOTE: These operating instructions apply to several appliance models. It is possible that individual features are described which do not apply to your appliance.

When using a hood sufficient air flow is necessary. However large your kitchen may be, there is only so much air available in that space. Opening a door or window or the installation of a ventilation grid close to the hood insures a good quality of air flow.

Insufficient air flow will impair the extraction efficiency of your hood immensely.

Insufficient air flow can cause reflux from other air ducts such as chimneys or combustion appliances.

When using a cooker hood and appliances using energy other than electrical in the same space, the pressure in the room may not surpass 4 Pa (= 0.04mBar).

## Safety

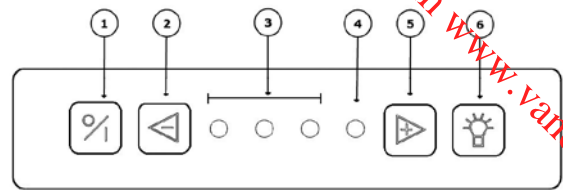
- Deep frying under the hood is only allowed under constant supervision.
- Under no circumstances is it allowed to flam-bé under the hood.
- In case of fire always switch off the hood.
- Never extinguish burning fat or oil with water. Cover the pot with a well fitting lid or a burn-blanket.

## Advice

For maximum efficiency please follow this advice:

- When cooking make sure pots are positioned properly under the hood surface.
- Activate the hood a few minutes prior to cooking.
- Switch the hood off 10 minutes after cooking is finished (use delay function when present).
- Avoid drafts under the hood surface.
- When using induction: adapt the intensity of both hob and hood to the lowest possible level in order to avoid excessive creation of damp fumes.

## Operation



- ① switch on / off
- ② decrease speed levels
- ③ and ④ LED indication speed level
- ⑤ increase speed levels
- ⑥ illumination

### Switch on – switch off

To switch the motor on push button ①.

The hood will always resume the level it was previously switched off in.

### Switch off with 10 minute delay:

Press button ① once. The first green LED blinks, the other LED's remain lit up according to the level in use. After 10 minutes motor and illumination switch off automatically.

### Switch off without delay:

Push button ① twice.

### Auto-Stop

To avoid that the hood will function during a too long period, it will switch off automatically after 3 hours (when no changes to the controls have been made). Only the motor will turn off automatically. The lighting will stay on.

### Levels of intensity

To decrease speed levels push button ②. To increase speed levels push button ⑤.

Three green LED's ③ indicate level 1 to 3, one red LED ④ indicates the level 'POWER'.

'POWER' is only used in case of excessive formation of smoke, fumes or odours. Taking into account the large volume of air which is extracted from the room at this level, it's use should be limited.

'POWER' automatically reverts to level 3 after 10 minutes.

A self restoring thermocontact switches the motor off in case of overheating. The motor is ready for use when cooled off sufficiently.

### Illumination

To activate the lights press button ⑥. The lights will switch on at full power.

Lighting can be activated independently from the motor.

## Programming the remote control

The remote control for hood and hob are preinstalled and ready for use. Only when the remote control needs to be reprogrammed (interaction with other controls) act as in the following.

### Determine the code used:

Simultaneously press on/off + the key with the sun. The lamp flashes as well as the selected code (there are 10 code options in total).

### Change the code:

- Simultaneously press on/off + the key with the sun for 3 seconds until the lamp is flashing. After this the lamp as well as the selected code will flash. Repeat this step until you have reached the required code (there are 10 code options in total).
- Simultaneously press + lamp of the roof cover control until the second green LED is blinking.
- Press the key with the sun on the remote control within 10 seconds to confirm the settings. The cooker hood and the remote control are now in line with each other.



### Change the batteries:

- For changing the batteries unscrew the plastic cover, remove the old batteries and insert the new ones. Pay attention to the polarity marking given in the battery compartment (figure 4).
- Empty batteries are not to be disposed of in the household refuse, but they are to be handed in as chemical waste.

### NOVY key:

You can switch on the ambient lighting using the NOVY key (figure 5).

### Technical information:

- Power supply: (2xAAA) batteries
- Frequency: 433.92Mhz
- Numbre of codes: 10
- Worktemperature: 0-50°C
- Dimensions: 110 x 50 x 19mm

## Maintenance

### Maintenance of the grease filter

The hood contains two metal filters which should be cleaned twice a month.

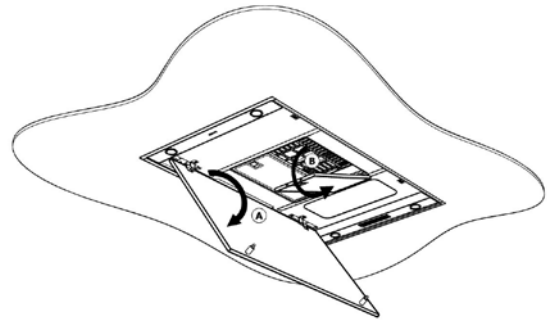
### Grease filter indication

After 20 cooking hours, the 4 LEDs will start to blink during 5 minutes, this indicates that the grease filter has to be cleaned. When replacing the cleaned filter, you have to reset the hood by pushing the - button during 5 seconds. If you don't reset, the LED lights will continue blinking. We advise you to clean your filter twice a month for an optimal operation.

### Access to the filter

Take hold of the right and left side of the plate (a) and pull down simultaneously.

Remove the filter (b) by taking hold of its hook and pulling down.



### Cleaning the filter:

- in the dishwasher
- manually: in a hot solution of water and a liquid detergent. Rinse and allow to dry completely

Important! The previous instructions need to be followed. If not an increased fire hazard may occur.

### Recirculation (option)

If you have chosen for recirculation, please follow the instructions below.

### Cleaning indication:

The red LED will light up after 200 working hours (time to regenerate the used carbon filter).

Follow the instructions below:

- Open the bottom plate.
- Take the filter from the hood.
- Take the Monoblock recirculation filter from the hood.

ATTENTION: Do not pull the fabric of the Monoblock filter!

Regenerate the Monoblock recirculation filter:

- The Monoblock can be regenerated up to 12 times. This is done in the oven.
- Place the filter in the oven for 1 hour at 120°C. Provide sufficient fresh air in the room where the oven has been placed, as smells can be released. Smells can be released when baking

certain kinds of fish. The best solution for this is to immediately regenerate the filter.

#### Reprogramming:

Press + and – simultaneously for 5 seconds, the red LED flashed 3 times for confirmation (if this programming is not done, the program will be set automatically after having switched on the device 10 times).

#### Deactivate the program:

Simultaneously press + and – for 5 sec. until the third green LED flashes 3 times.

#### Maintenance of the hood

Please allow the lights to cool down sufficiently before cleaning the hood.

Use a soft, wet cloth and a mild detergent to clean the hood.

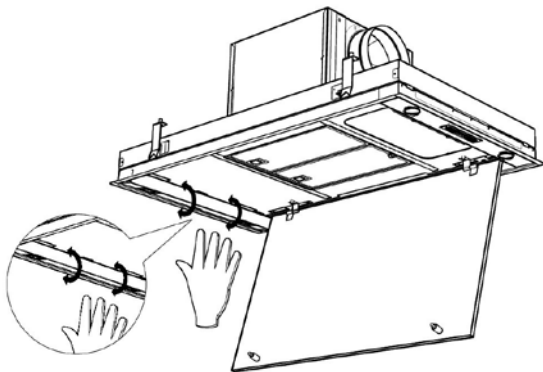
Never use aggressive, abrasive detergents or sponges. Bleach will damage stainless steel.

The stainless steel surfaces can be treated with Novy Inoxcleaner (906.060) after cleaning.

#### Replacing the led lighting

First, remove the power supply from the hood and allow the lighting to cool down sufficiently.

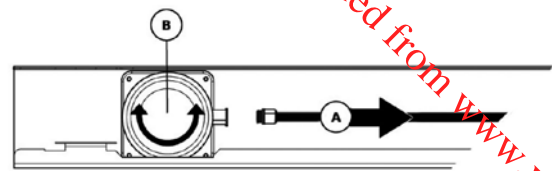
1. Carefully press the spotlight holder; next, remove the spotlight holder by means of a tilting movement.



#### 2. Removing the LED lamp:

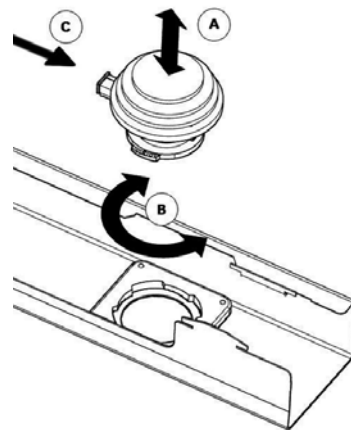
A. First disconnect the cable to the LED to be replaced. Disconnect by means of releasing the lock, by applying light pressure while at the same time pulling away.

B. Next, remove the LED to be replaced by making a gentle rotating movement to the left.



#### 3. Mounting the new LED:

- Place the new LED light into the locking ring.
- Make a rotating movement to the right until the LED light is locked.
- Connect the power cable.
- Place the spotlight holder back in the cooker hood and reconnect the power.



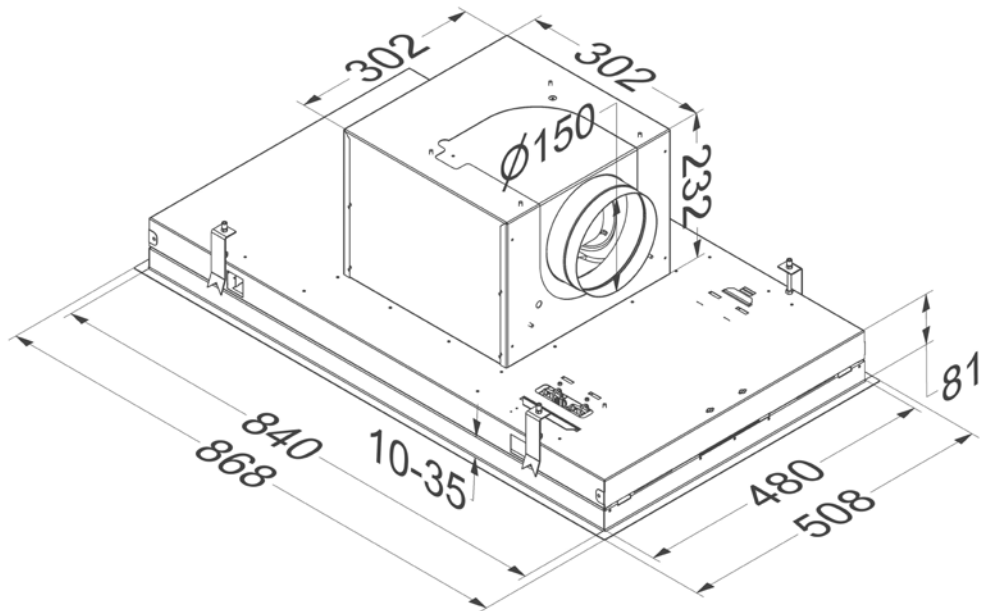
#### Electrical connection

Electrical output: electrical cord + plug with ground. To be plugged into socket with ground. Check for compatibility with information on type plate (behind filter). Socket must be within reach. Changes or replacement of the electrical cord should be performed by a professional only.

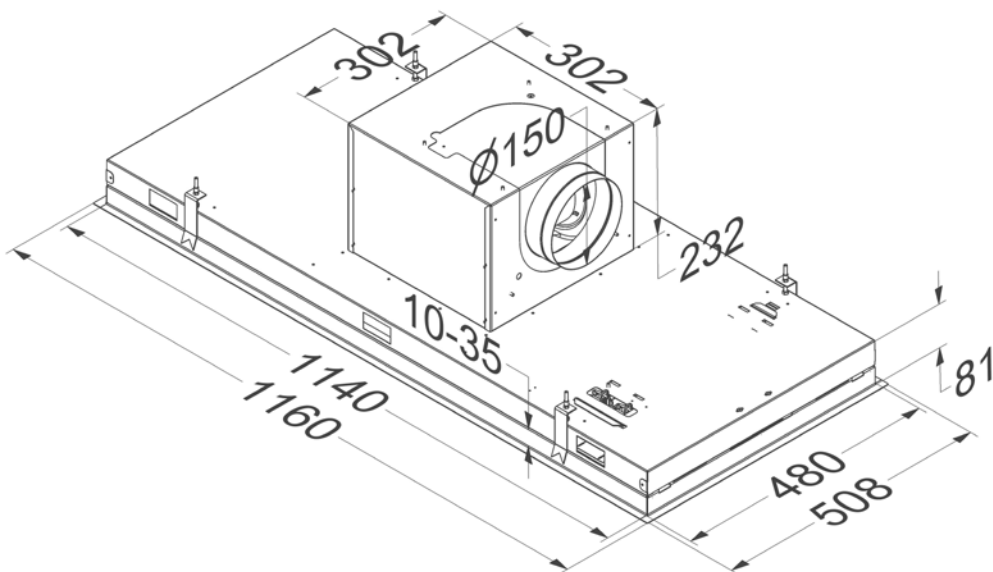
Dimensions: p. 18

Electrical scheme: p. 19

Afmetingen - Dimensions - Abmessungen - Dimensions

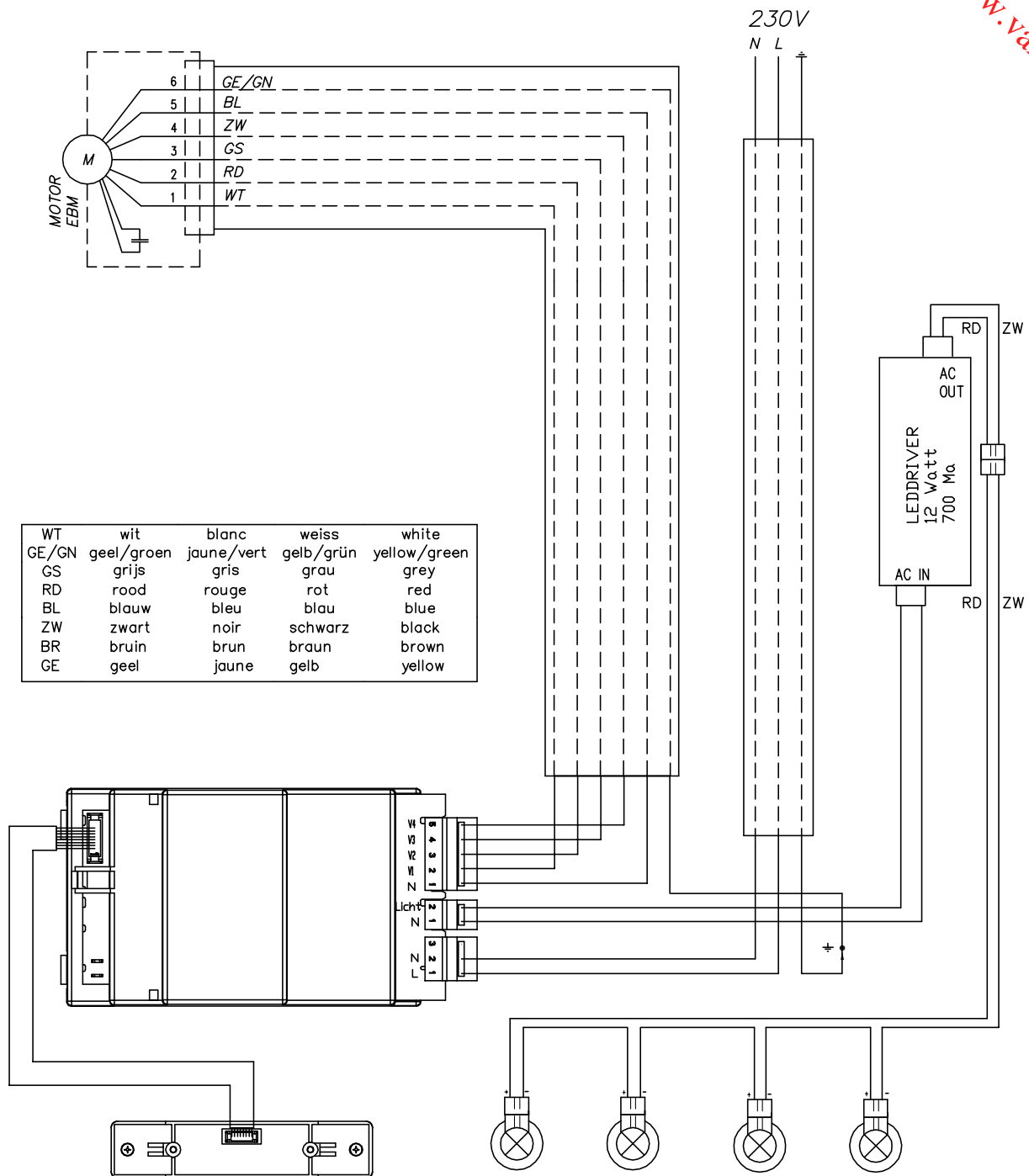


6830 - 6831



6840 - 6841

Elektrisch schema - Schéma électrique - Elektrischer Schaltplan - Electrical scheme



6830 /6831 /6840 /6841







NOVY nv behoudt zich het recht voor te allen tijde en zonder voorbehoud de constructie en de prijzen van haar producten te wijzigen.

NOVY SA se réserve le droit de modifier en tout temps et sans préavis la construction et les prix de ses produits.

Die NOVY AG behält sich das Recht vor, zu jeder Zeit und ohne Vorbehalt die Konstruktion und die Preise ihrer Produkte zu ändern.

NOVY nv  
Noordlaan 6  
B - 8520 KUURNE  
Tel. 056/36.51.00 - Fax 056/35.32.51  
E-mail : [novy@novy.be](mailto:novy@novy.be)  
<http://www.novy.be>

France: Tél: 0320.940662  
Deutschland und Österreich: Tel: +49 (0)511.54.20.771

ref G6830 B

# GARANTIEVOORWAARDEN - LES CONDITIONS DE GARANTIE - DIE GARANTIEBEDINGUNGEN - WARRENTY CONDITIONS

## BELGIË

Novy damkappen worden met de grootst mogelijke zorgvuldigheid geproduceerd. Desalniettemin kan er een defect optreden. Zowel binnen als buiten de waarborgperiode, kan de Novy technische dienst op een snelle en deskundige manier een herstelling van het toestel uitvoeren, zonder dat dit afbreuk doet aan de levensduur ervan.

### Aanvang en duur van de waarborgperiode

De waarborgperiode vangt aan op de datum van aflevering door de verkoper (factuurdatum als bewijs) van het toestel bij de consument. De duur ervan bedraagt 60 maanden, maar wordt beperkt tot 12 maanden ingeval van industrieel of hiernmee gelijkgesteld gebruik, bv. in hotels, pensions, ...

### Beperkingen

Deze waarborg is niet geldig wanneer het gaat om fouten, veroorzaakt door normale sleet, misbruik of verwaarlozing, of door ondeskundige plaatsing. Anderzijds vervalt de waarborg wanneer het apparaat zou hersteld of omgebouwd zijn met onderdelen die niet van ons fabriek zijn of wanneer de identificatienummers zouden zijn verwijderd of veranderd.

Er is evenmin sprake van waarborg wanneer het apparaat zou hersteld of veranderd zijn door personen die niet door onze firma daartoe gemachtigd zijn.

De volledige lijst met beperkingen is beschikbaar op aanvraag.

De waarborgvoorwaarden gelden voor in België op de markt gebrachte en in gebruik zijnde toestellen. Bij ingebruikname in het buitenland van een in België gekocht toestel, of in België van een in het buitenland gekocht toestel moet de consument er zich van vergewissen of het toestel voldoet aan de lokale technische vereisten (gassoort, spanning, frequentie, installatievoorschriften, klimaatomstandigheden). Schade veroorzaakt door het niet geschikt zijn van het toestel en de noodzakelijke of gewenste aanpassingen vallen niet onder de waarborgvoorwaarden.

### Aanvraag tot herstelling

Wanneer een onderdeel defect bevonden wordt, dient het via de vakhandelaar of keukeninstallateur te worden teruggestuurd aan ons adres, ontdaan van alle andere onderdelen en vergezeld van een aanvraag tot vervanging onder waarborg door afzender alsmede van dit certificaat en factuur.

Tel. nr Technische Dienst NOVY (te contacteren bij defect): 056-36 51 02

Hou dit document steeds bij de hand

## BELGIQUE

Les hottes Novy sont toujours fabriquées avec le plus grand soin possible. Cela n'exclut pas l'éventualité d'un défaut. Le service technique de Novy peut réparer votre appareil rapidement et correctement, aussi bien durant la période de garantie, qu'après, sans porter préjudice à sa durée de vie.

### Début et durée de la période de garantie

La période de garantie débute à la date de livraison par le vendeur au domicile du client (la date de la facture fait foi). La durée est 60 mois, limitée à 12 mois pour une utilisation industrielle ou comparable, dans les hôtels, pensions, ...

### Limitations

Cette garantie n'est pas valide quand il s'agit de défauts suite à l'usure normale, une utilisation non conforme ou négligence ou à une installation non conforme. D'autre part, la garantie est annulée si l'appareil a été réparé ou modifié avec des pièces qui ne sont pas d'origine, ou lorsque les numéros d'identification ont été démontés ou modifiés.

La garantie ne sera pas non plus applicable quand l'appareil a été réparé ou modifié par une personne non autorisée par notre entreprise.

La liste complète des limitations est disponible sur demande.

Les conditions de garantie sont valides pour les appareils commercialisés et utilisés en Belgique. Lorsque l'appareil acheté en Belgique est utilisé à l'étranger ou un appareil acheté à l'étranger est utilisé en Belgique, il incombe au consommateur de vérifier si l'appareil correspond aux exigences techniques locales (type de gaz, tension, fréquence, conditions d'installation, conditions climatiques). Les dégâts occasionnés par une utilisation non conforme ou adéquate et les adaptations nécessaires ou souhaités ne sont pas concernés par les conditions de la garantie.

### Demande de réparation

En cas de pièce défectueuse, il convient de vous adresser au commerçant spécialisé ou installateur

de cuisine qui la renverra à l'usine, accompagné de votre demande de remplacement sous garantie, du certificat de garantie et de votre facture.

Tél. No du service technique de NOVY (à contacter en cas d'un défaut): 056-36 51 02

Gardez ce document toujours à portée de main.

## BELGIEN

Dunstabzugshauben von Novy werden mit größtmöglicher Sorgfalt hergestellt. Dennoch kann es zu einem Defekt kommen. Sowohl während der Garantiefrist als auch darüber hinaus kann der technische Dienst von Novy das Gerät schnell und fachkundig reparieren, ohne dass dies die Lebensdauer des Gerätes beeinträchtigt.

### Beginn und Dauer der Garantiefrist

Die Garantiefrist beginnt an dem Tag, an dem der Verkäufer (Rechnungsdatum gilt als Beleg) das Gerät an den Verbraucher liefert. Die Garantiefrist beträgt 60 Monate, wird jedoch bei industrieller oder vergleichbarer Nutzung z. B. in Hotels, Pensionen, ... auf 12 Monate verkürzt.

### Einschränkungen

Diese Garantiefrist hat keine Gültigkeit, wenn es um Fehler geht, die auf normalen Verschleiß, Missbrauch bzw. mangelnde Pflege oder nicht sachkundige Aufstellung zurückzuführen sind. Andererseits erlischt der Garantieanspruch, wenn das Gerät mit Teilen repariert oder umgebaut wird, die nicht von unserem Hersteller stammen, oder wenn die Gerätekennummern entfernt oder verändert werden.

Ein Garantieanspruch liegt ebenso wenig vor, wenn das Gerät von Personen repariert oder verändert wird, die nicht die entsprechende Zulassung unserer Firma besitzen.

Die vollständige Liste der Einschränkungen erhalten Sie auf Anfrage.

Die Garantiebedingungen gelten für in Belgien auf den Markt gebrachte und verwendete Geräte. Bei Inbetriebnahme eines in Belgien erworbenen Gerätes im Ausland oder eines im Ausland erworbenen Gerätes in Belgien hat sich der Verbraucher zu vergewissen, ob das Gerät den lokalen technischen Anforderungen (Gasqualität, Spannung, Frequenz, Installationsvorschriften, Klimabedingungen) gerecht wird. Schäden, die auf die Tatsache zurückzuführen sind, dass das Gerät für den gewünschten Verwendungszweck nicht geeignet ist und die notwendigen oder gewünschten Änderungen unangemessen sind, fallen nicht unter die Garantiebedingungen.

### Reparaturanfrage

Wird ein Defekt an einem Ersatzteil festgestellt, ist es über den Fachhändler oder den Küchenbauer an unsere Adresse zurückzuschicken, und zwar vollständig ausgebaut und versehen mit einer Anfrage des Absenders zum Austausch im Rahmen des Garantieanspruchs sowie dieses Zertifikats und der Rechnung.

Telefonnummer Technischer Dienst NOVY (bei einem Defekt): +32-(0)56-36 51 02.

Bewahren Sie dieses Dokument immer griffbereit auf.

## FRANCE

Les hottes Novy sont toujours fabriquées avec le plus grand soin possible. Cela n'exclut pas l'éventualité d'un défaut. Le service technique de Novy peut réparer votre appareil rapidement et correctement, aussi bien durant la période de garantie, qu'après, sans porter préjudice à sa durée de vie.

### Début et durée de la période de garantie

La période de garantie débute à la date de livraison par le vendeur au domicile du client (la date de la facture fait foi). La durée est 60 mois, limitée à 12 mois pour une utilisation industrielle ou comparable, dans les hôtels, pensions, ...

### Limitations

Cette garantie n'est pas valide quand il s'agit de défauts suite à l'usure normale, une utilisation non conforme ou négligence ou à une installation non conforme. D'autre part, la garantie est annulée si l'appareil a été réparé ou modifié avec des pièces qui ne sont pas d'origine, ou lorsque les numéros d'identification ont été démontés ou modifiés. La garantie ne sera pas non plus applicable quand l'appareil a été réparé ou modifié par une personne non autorisée par notre entreprise.

La liste complète des limitations est disponible sur demande.

Les conditions de garantie sont valides pour les appareils commercialisés et utilisés en France. Lorsque l'appareil acheté en France est utilisé à l'étranger ou un appareil acheté à l'étranger est utilisé en France, il incombe au consommateur

de vérifier si l'appareil correspond aux exigences techniques locales (type de gaz, tension, fréquence, conditions d'installation, conditions climatiques). Les dégâts occasionnés par une utilisation non conforme ou adéquate et les adaptations nécessaires ou souhaités ne sont pas concernés par les conditions de la garantie.

### Demande de réparation

En cas de pièce défectueuse, il convient de vous adresser à votre revendeur ou installateur de cuisine qui la renverra à l'usine, accompagné de votre demande de remplacement sous garantie, du certificat de garantie et de votre facture.

## DEUTSCHLAND und ÖSTERREICH

Dunstabzugshauben von Novy werden mit größtmöglicher Sorgfalt hergestellt. Dennoch kann es zu einem Defekt kommen. Sowohl während der Garantiefrist als auch darüber hinaus kann der technische Dienst von Novy das Gerät schnell und fachkundig reparieren, ohne dass dies die Lebensdauer des Gerätes beeinträchtigt.

### Beginn und Dauer der Garantiefrist

Die Garantiefrist beginnt an dem Tag, an dem der Verkäufer (Rechnungsdatum gilt als Beleg) das Gerät an den Verbraucher liefert. Die Garantiefrist beträgt vierundzwanzig Monate.

### Einschränkungen

Diese Garantiefrist hat keine Gültigkeit, wenn es um Fehler geht, die auf normalen Verschleiß, Missbrauch bzw. mangelnde Pflege oder nicht sachkundige Aufstellung zurückzuführen sind. Andererseits erlischt der Garantieanspruch, wenn das Gerät mit Teilen repariert oder umgebaut wird, die nicht von unserem Hersteller stammen, oder wenn die Gerätekennummern entfernt oder verändert werden.

Ein Garantieanspruch liegt ebenso wenig vor, wenn das Gerät von Personen repariert oder verändert wird, die nicht die entsprechende Zulassung unserer Firma besitzen.

Die vollständige Liste der Einschränkungen erhalten Sie auf Anfrage.

Die Garantiebedingungen gelten für in Belgien auf den Markt gebrachte und verwendete Geräte. Bei Inbetriebnahme eines in Belgien erworbenen Gerätes im Ausland oder eines im Ausland erworbenen Gerätes in Belgien hat sich der Verbraucher zu vergewissen, ob das Gerät den lokalen technischen Anforderungen (Gasqualität, Spannung, Frequenz, Installationsvorschriften, Klimabedingungen) gerecht wird. Schäden, die auf die Tatsache zurückzuführen sind, dass das Gerät für den gewünschten Verwendungszweck nicht geeignet ist und die notwendigen oder gewünschten Änderungen unangemessen sind, fallen nicht unter die Garantiebedingungen.

### Reparaturanfrage

Wird ein Defekt an einem Ersatzteil festgestellt, ist es über den Fachhändler oder den Küchenbauer an unsere Adresse zurückzuschicken, und zwar vollständig ausgebaut und versehen mit einer Anfrage des Absenders zum Austausch im Rahmen des Garantieanspruchs sowie dieses Zertifikats und der Rechnung. Bewahren Sie dieses Dokument immer griffbereit auf.

## NOVY NEDERLAND B.V.

### Garantietermijn en dekking

Een storing is een openbaring van een technisch gebrek aan het huishoudelijk apparaat, ten gevolge van een materiaal-, ontwerp- en/of productiefout, waardoor het normaal functioneren van het apparaat onmogelijk is. Met inachtneming van de onderstaande voorwaarden, wordt door Novy Nederland B.V. 5 jaar garantie verleend. De garantie gaat in op de datum van aankoop zoals die vermeld staat op de aankoopnota van de desbetreffende keukendetaillist/installateur. In het 1e en 2e jaar krijgt u bij optredende storing aan uw Novy-apparaat volledige garantie op materiaal, voorrijkosten en arbeidsloon. Bij storingen die optreden in het 3e, 4e of 5e jaar geeft deze garantie recht op vergoeding van de te vervangen onderdelen. Bij een servicebezoek in het 3e, 4e of 5e jaar worden alleen de op dat moment geldende voorrijkosten en arbeidsloon in rekening gebracht. Bij de openbaring van een storing binnen 6 maanden na aflevering, wordt vermoed dat de storing reeds bij aflevering aanwezig was. Servicebezoeken worden uitsluitend op werkdagen tussen 8:00 en 17:00 uur uitgevoerd en vinden uitsluitend in Nederland plaats. Deze garantie van het huishoudelijke apparaat geldt niet bij een toepassing in een niet-huishoudelijke situatie. De garantie is overdraagbaar op eigenaar en/of adres.

### Beperkingen

De garantie heeft geen betrekking op onderdelen

zoals lampen, glasplaten, vetfilters, geurfilters, snoer, stekers en losse accessoires. Op de garantie kan geen aanspraak worden gemaakt bij gebreken aan het apparaat die terug te voeren zijn op onjuist gebruik, ongedeelte onderhoud, onachtzaamheid, het niet juist handelen volgens de bepalingen in de gebruiksaanwijzing of de montage-instructie, gebreken die te wijten zijn aan installatiefouten of gebreken die de werking of de waarde van het apparaat niet noemenswaardig beïnvloeden. Eveneens kan er geen aanspraak op de garantie worden gedaan bij beschadigingen die ontstaan zijn door de gebruiker of derden, defecten en beschadigingen van het apparaat als gevolg van gebeurtenissen die gewoonlijk verzekerd zijn onder een inboedelverzekering of gebeurtenissen die buiten het normale gebruik van het apparaat vallen. Bij een apparaat die ingebouwd is geweest in de showroom van een (keuken)leverancier wordt de garantie beperkt tot de technische delen. Beschadigingen van zichtbare delen zijn uitgesloten van garantie.

### Voorwaarden

Een aanspraak op de garantie vervalt indien reparaties of ingrepen worden uitgevoerd door derden die niet door Novy gemachtigd zijn, of indien apparaten worden voorzien van niet-originele onderdelen waardoor een storing ontstaat. De reparaties aan de producten worden in de regel bij de eindgebruiker uitgevoerd. De onderdelen die zijn vervangen, worden eigendom van Novy. Bij een reparatie dient te allen tijde de originele aankoopnota aan de servicemonteur te worden overlegd. De reparatie zal zoveel mogelijk tijdens het eerste bezoek worden uitgevoerd. Indien een tweede bezoek nodig is, zullen eventueel voorrijkosten en arbeidsloon in rekening worden gebracht, indien de noodzaak voor een herhaalbezoek aan de eindgebruiker toe te schrijven is. Garantiegevallen leiden niet tot een verlenging van de garantietermijn en vormen evenmin het begin van een nieuwe garantietermijn. De garantietermijn voor ingebouwde vervangingsonderdelen eindigt gelijktijdig met de garantietermijn van het apparaat als geheel.

Indien het typeplaatje met daarop het typenummer en serienummer is verwijderd, gewijzigd of onleesbaar is, vervalt elke aanspraak op de garantie. De garantievoorwaarden gelden voor in Nederland op de markt gebrachte en in gebruik zijnde apparaten. Bij ingebruikname in het buitenland van een in Nederland gekocht apparaat, of in Nederland van een in het buitenland gekocht apparaat moet de consument zich van bewust zijn of het apparaat aan de lokale technische vereisten (bijvoorbeeld spanning, frequentie, installatievoorschriften, klimaatomstandigheden). Schade veroorzaakt door het niet geschikt zijn van het apparaat en de noodzakelijke of gewenste aanpassingen vallen niet onder de garantievoorwaarden.

Uitgebreidere of andere afspraken, in het bijzonder afspraken op vergoeding van buiten het apparaat ontstane schade, zijn uitgesloten, voor zover de aansprakelijkheid niet voortvloeit uit wettelijke bepalingen van dwingend recht.

Indien bij aanmelding van een storing de omschrijving van de storing niet leidt tot een vaststelling van deze storing door de servicemonteur en bovendien een verder inspectie van het apparaat ook geen vaststelling van een mogelijk ander defect oplevert, zullen voorrijkosten en arbeidsloon in rekening worden gebracht overeenkomstig op dat moment geldende tarieven.

Reparatie en eventuele vervanging van een apparaat Voor zover herstelwerkzaamheden door Novy Nederland B.V. redelijkerwijs niet mogelijk zijn, wordt op verzoek van de eindgebruiker binnen de genoemde garantietermijn een gelijkwaardige vervangend apparaat aangeboden. Bij een levering van een vervangend apparaat behoudt Novy Nederland B.V. zich het recht voor een redelijke gebruiksvergoeding in rekening te brengen voor de tot dan toe genoten gebruiksduur.

### Aanvraag voor een service

In geval van een storing kunt u contact opnemen met uw (keuken)leverancier. Voor een goede en snelle afhandeling is het noodzakelijk dat u bij het melden van een service het type nummer van uw apparaat bij de hand heeft.

### Onderdelen bestellen

Voor het bestellen van onderdelen kunt u zich wenden tot:

Novy Nederland B.V.  
T (088)-0119100  
E info@novynederland.nl  
I www.novynederland.nl

**NOVY**

NOVY nv - Noordlaan 6 - B 8520 Kuurne  
T +32(0)56 36 51 00 - F +32(0)56 35 32 51 - novy@novy.be - www.novy.be

Downloaded from [www.vandenborre.be](http://www.vandenborre.be)

Waarborgcertificaat NOVY dampkappen

Certificat de garantie hottes NOVY

Garantie Zertifikat NOVY Dunsthauben

Warrenty certificate NOVY hoods

Naam/Nom/Name/Name:

Adres/Adresse/Adresse/Adress:

Faktuurdatum/Date de facturation

Datum der Rechnung/Invoice Date

Zie achterkant  
Voir au dos  
Sehen Sie die RuckSeite  
See back