

Gebruiksaanwijzing en installatievoorschriften

Inductiekookplaten Comfort

Mode d'emploi et d'installation

Table à induction Comfort

Montage- und Bedienungsanleitung

Induktions Kochfelder Comfort

Instructions for use and installation

Comfort Induction hob

1751 - 1752 -1753 - 1754 -1755

NOVY®

INHOUD

VEILIGHEID	3
VOORZORGSMAATREGELEN VOOR GEBRUIK VAN HET TOESTEL	3
GEBRUIK VAN HET APPARAAT	3
VOORZORGSMAATREGELEN TEGEN BESCHADIGING	4
VOORZORGSMAATREGELEN BIJ DEFECT VAN HET APPARAAT.....	4
ANDERE VOORZORGSMAATREGELEN.....	4
BESCHRIJVING VAN HET APPARAAT	5
TECHNISCHE KENMERKEN	5
BEDIENINGSPANEEL.....	5
GEBRUIK VAN HET APPARAAT	5
TIPTOETSEN	5
DISPLAY	6
VENTILATIE	6
IN WERKING STELLEN EN GEBRUIK VAN HET APPARAAT	6
VOOR HET EERSTE GEBRUIK.....	6
PRINCIPE VAN INDUCTIE	6
INWERKINGSTELLING	7
DETECTIE VAN DE KOOKPOT	7
AANDUIDING RESTWARMTE.....	8
POWER FUNCTIE	8
TIMER FUNCTIE	8
PROGRAMMEREN VAN DE AANKOOKAUTOMAAT.....	9
STOP&Go FUNCTIE.....	10
HERHALINGSFUNCTIE	10
WARMHOUDFUNCTIE	10
VERGREDELING VAN HET BEDIENINGSPANEEL	11
KOOKADVIES	12
ONDERHOUD EN REINIGING	13
KLEINE STORINGEN VERHELPEN	13
MILIEUBESCHERMING	15
INSTALLATIEVOORSCHRIFTEN	16
ELEKTRISCHE AANSLUITING	17

Voorzorgsmaatregelen voor gebruik van het toestel

- Verwijder alle verpakkingen.
- De installatie en de elektrische aansluiting van het apparaat dienen aan een erkende vakman toevertrouwd te worden. De fabrikant kan niet verantwoordelijk gesteld worden voor eventuele schade voortkomend uit een foutieve inbouw of aansluiting.
- Het apparaat mag enkel gebruikt worden wanneer het gemonteerd en geïnstalleerd is in een meubel met een gehomologeerd en aangepast werkvlak.
- Het is enkel bestemd voor gewoon huishoudelijk gebruik (bereiding van voedingsmiddelen) met uitsluiting van alle ander huishoudelijk, commercieel of industrieel gebruik.
- Verwijder alle etiketten en zelfklevers van het vitrokeramische glas.
- Het apparaat niet ombouwen of wijzigen.
- De kookplaat dient niet als ondergrond of werkvlak.
- De veiligheid wordt enkel verzekerd wanneer het apparaat volgens de vereiste voorschriften op een aardleiding is aangesloten.
- Gebruik geen verlengkabel voor de aansluiting op het elektrische net.
- Het apparaat mag niet gebruikt worden boven een vaatwasmachine of een droogkast, de vrijgekomen damp kan de elektronische apparatuur beschadigen.

Gebruik van het apparaat

- Schakel de warmtebron na gebruik steeds uit.
- Waak steeds over bereidingen die oliën en vetten bevatten want deze kunnen vlug vlam vatten.
- Pas op voor brandwonden tijdens en na het gebruik van het apparaat.
- Kinderen het apparaat niet laten manipuleren.
- Verzekeer u ervan dat geen enkele elektrische kabel van een vast of los apparaat met het warme kookvlak of met een warme kookpot in contact komt.
- Magnetisch gevoelige voorwerpen (creditcards, informatica diskettes, rekenmachines) mogen zich niet in de onmiddellijke nabijheid van het functionerende apparaat bevinden.
- Gebruik enkel de hiertoe voorziene kookpotten. Bij onverhoeds aanschakelen of restwarmte zouden andere materialen kunnen smelten of ontbranden.
- Bedek het apparaat nooit met een doek of een beschermblad. Het zou kunnen verhitten en ontvlammen.
- Dit toestel is niet geschikt voor gebruik door personen (inclusief kinderen) met verminderd lichamelijke, zintuiglijke waarneming of geestelijke vermogens of gebrek aan kennis en ervaring, tenzij zij begeleiding of instructies krijgen over het gebruik van het toestel door een persoon die verantwoordelijk is voor hun veiligheid.
- Kinderen moeten zodanig begeleid worden dat het zeker is dat zij niet gaan spelen met het toestel.
- Metalen voorwerpen zoals messen, vorken, lepels en deksels mogen niet geplaatst worden op het glazen kookoppervlak omdat deze dan heet kunnen worden.

Vorzorgsmaatregelen tegen beschadiging

- Beschadigde kookpotten of kookpotten met ruwe bodem (niet geëmailleerd gietijzer) kunnen het glas beschadigen.
- De aanwezigheid van zand of andere schuurmaterialen kunnen het glas beschadigen.
- Laat geen voorwerpen (zelfs kleine) op het glas vallen.
- Vermijd het stoten van kookpotten tegen de rand van het glas.
- Verzeker u ervan dat de ventilatie van het apparaat verloopt volgens de instructies van de fabrikant.
- Plaats of laat geen lege kookpotten op de kookplaat.
- Vermijd het contact van suiker, synthetische stoffen of aluminiumfolie met de hete zones. Deze stoffen kunnen tijdens het afkoelen het vitrokeramische oppervlak doen barsten of aantasten: schakel het apparaat uit en verwijder ze onmiddellijk van de nog hete zones (opgepast: risico voor brandwonden)
- Plaats nooit een warme kookpot op de Bedieningszone.
- Indien er onder het inbouwapparaat een lade is, zorg dan voor een voldoende afstand (2 cm) tussen de inhoud van de lade en de onderkant van het apparaat teneinde een goede ventilatie te verzekeren.
- Leg geen ontvlambare voorwerpen (bvb. sprays) in de lade onder de kookplaat. Eventuele bestekbakken dienen in warmtebestendig materiaal te zijn uitgevoerd.

Vorzorgsmaatregelen bij defect van het apparaat

- Bij het vaststellen van een defect, het apparaat uitzetten en de elektrische toevoer uitschakelen.
- Schakel onmiddellijk de elektrische stroom van het apparaat uit indien er een barst of spleet in het vitrokeramische glas is en verwittig de dienst na verkoop.
- De herstellingen dienen enkel door gespecialiseerd personeel te worden uitgevoerd. In geen geval het apparaat zelf openen.
- **WAARSCHUWING:** Als het glazen kookoppervlak gebroken is, schakel het toestel uit om een mogelijke elektrische schok te voorkomen.

Andere voorzorgsmaatregelen

- Zorg ervoor dat de kookpot steeds in het midden van de kookzone staat. De bodem van de kookpot moet de kookzone zoveel mogelijk bedekken.
- Een magnetisch veld kan elektronische apparatuur beïnvloeden. Personen die een pacemaker dragen doen er goed aan eerst de verdeler of een arts te raadplegen.
- Gebruik geen synthetische of aluminium kookpannen: deze kunnen op de nog hete zones smelten.



HET GEBRUIK VAN NIET GESCHIKTE POTTEN EN PANNEN OF VAN VERWIJDERBARE ACCESSOIRES OM POTTEN, NIET GESCHIKT VOOR INDUCTIE, OP TE WARMEN, VALT NIET ONDER DE GARANTIEVOORWAARDEN. DE FABRIKANT KAN NIET VERANTWOORDELIJK GEHOUDEN WORDEN VOOR BESCHADIGINGEN AAN DE KOOKPLAAT EN HAAR OMGEVING DIE HIERVAN HET GEVOLG KUNNEN ZIJN.



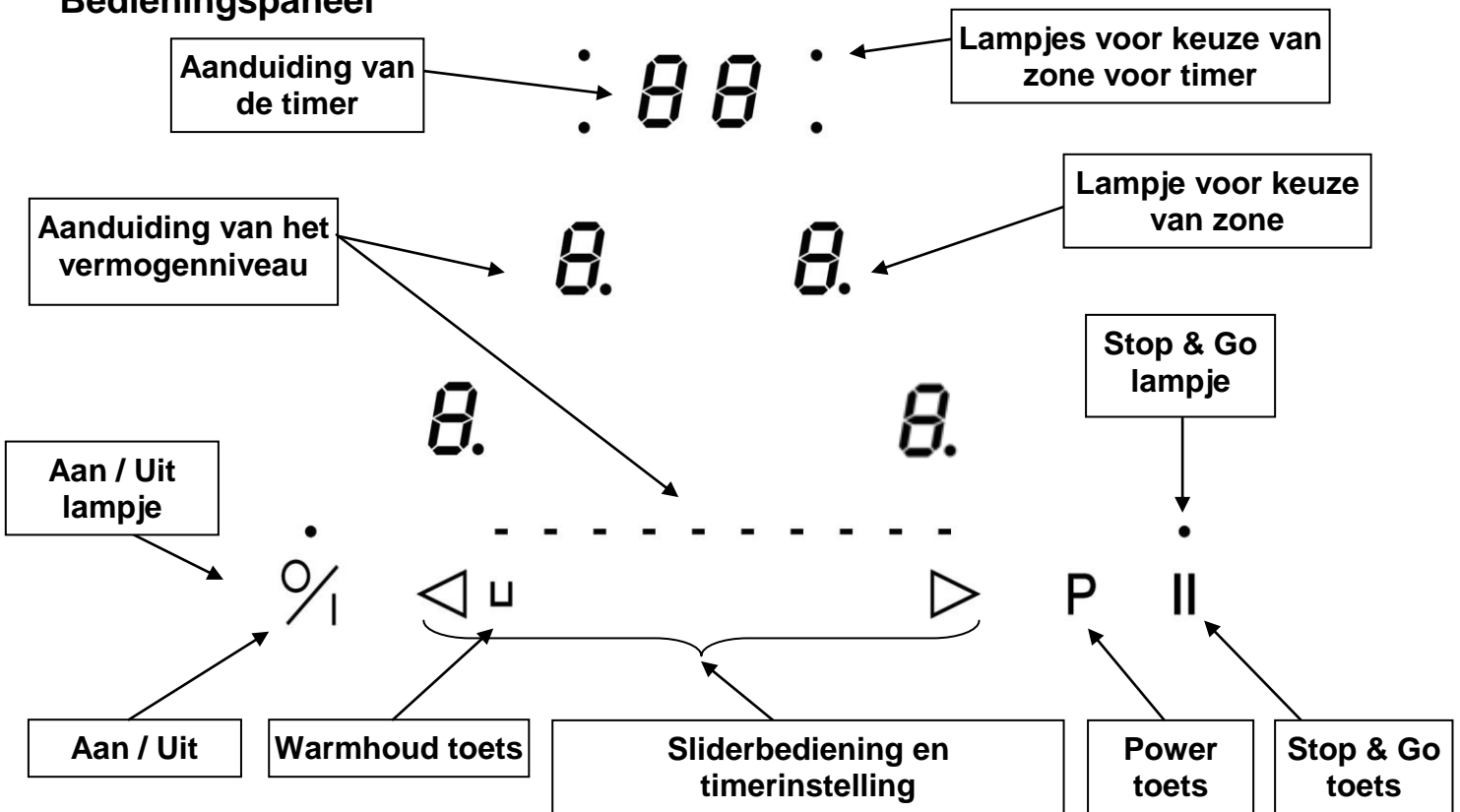
BESCHRIJVING VAN HET APPARAAT

Technische kenmerken

Type	Totaal vermogen	Zone	Diameter	Normaal*	Met Power*	Diameter min. pot
1751 1752	6700 W	Links voor	200 mm	2300 W	3000 W	100 mm
		Links achter	155 mm	1100 W	1400 W	90 mm
		Rechts	280 mm	2300 W	3000 W	110 mm
1753 1754 1755	7400 W	Links voor	160 mm	1100 W	1400 W	90 mm
		Links achter	200 mm	2300 W	3000 W	100 mm
		Rechts achter	160 mm	1100 W	1400 W	90 mm
		Rechts voor	200 mm	2300 W	3000 W	100 mm

* het vermogen kan variëren in functie van de afmetingen en het materiaal van de kookpotten

Bedieningspaneel



GEBRUIK VAN HET APPARAAT

Tiptoetsen

Uw apparaat is uitgerust met tiptoetsen waarmee u de verschillende functies kan instellen. Het aanraken van de toets zet de functie in werking. Deze activering wordt weergegeven door een lichtje, een aflezing en/of een geluidssignaal.

Niet op meerdere toesten tegelijk duwen bij normaal gebruik.

Display

<u>Display</u>	<u>Aanduiding</u>	<u>Omschrijving</u>
0.	Nul	Kookzone geactiveerd
1...9	Vermogenniveau	Keuze kookniveau
<u>U</u>	Detectie kookpan	Geen of onaangepaste kookpan
A	Onmiddellijke opwarming	Aankookautomaat
E	Foutmelding	Defect elektronisch circuit
H	Restwarmte	De kookzone is warm
P	Power	Het turbovermogen is geactiveerd
U	Warmtebehoud	Automatisch behoud op 70°
II	Stop&Go	Stop&Go is geactiveerd
L	Vergrendeling	Het bedieningspaneel is vergrendeld

Ventilatie

De koelingsventilator functioneert helemaal automatisch. Hij komt langzaam op gang zodra de door de elektronica vrijgekomen calorieën een bepaalde hoeveelheid overschrijden. De ventilatie schakelt naar de tweede snelheid over wanneer het kookvlak intensief gebruikt wordt. De ventilator vermindert snelheid en stopt automatisch zodra het elektronische circuit voldoende is afgekoeld.

IN WERKING STELLEN EN GEBRUIK VAN HET APPARAAT

Voor het eerste gebruik

Poets uw toestel met een vochtige doek en droog het af. Gebruik geen detergent, deze kan op het glas een blauwachtige waas doen verschijnen.

Principe van inductie

Onder elke kookzone bevindt zich een inductie-spoel. Wanneer deze in werking is, produceert ze een variabel elektromagnetisch veld dat op zijn beurt inductiestroom produceert in de magnetische bodem van de kookpot. Hierdoor verwarmt de kookpot die op de kookzone staat.

Uiteraard zijn aangepaste kookpotten vereist:

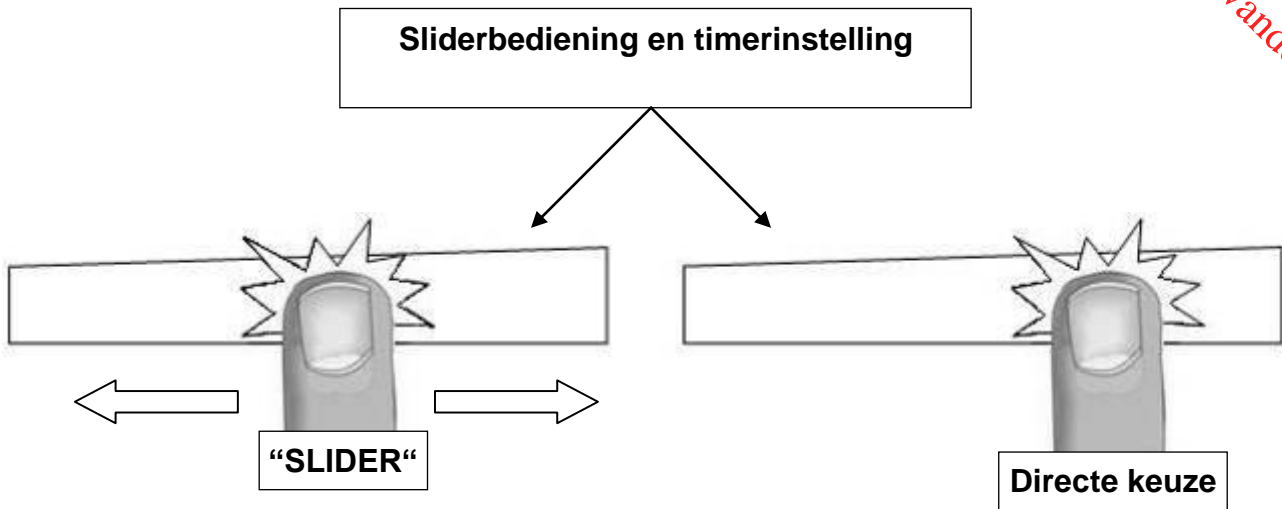
- Aanbevolen zijn alle metalen kookpotten met magnetische basis (eventueel met een magneet te controleren) zoals: gietijzeren ketel, zwarte ijzeren pan, geëmailleerde metalen kookpotten, in inox met magnetische bodem, ...
- Uitgesloten zijn alle kookpotten in koper, inox, aluminium, glas, hout, keramiek, aardewerk, inox zonder magnetische bodem...

De inductie kookzone houdt onmiddellijk rekening met de afmeting van de gebruikte kookpot. Is de diameter te klein dan werkt de kookpot niet. De diameter varieert in functie van de diameter van de kookzone.

Wanneer de kookpot niet aan de kookplaat aangepast is, blijft het symbool [U] branden.

Sliderbediening en timerinstelling

Voor de selectie van de het vermogen volstaat het om met uw vinger over de slijder te glijden. U heeft ook de rechtstreekse toegang tot een bepaald niveau door met uw vinger het gewenste niveau rechtstreeks te selecteren.



Inwerkingstelling

- **In- en uitschakelen van de kookplaat :**

<u>Actie</u>	<u>Bedieningspaneel</u>	<u>Display</u>
Inschakelen	Druk op [0/l]	[0] knipperen
Uitschakelen	Druk op [0/l]	geen of [H]

- **In- en uitschakelen van een kookzone :**

<u>Actie</u>	<u>Bedieningspaneel</u>	<u>Display</u>
Kiezen	Druk op [0] van de zone	[0] en lampje van de zone aan
Instellen (Sterkteregeling)	Glijden over de "SLIDER" naar rechts of links	[0] tot [9]
Uitschakelen	Glijden tot [0] over de "SLIDER" of druk op [0]	[0] of [H] [0] of [H]

Indien binnen de 20 seconden geen regeling is uitgevoerd, valt de elektronica terug op de wachtpositie.

Detectie van de kookpot

De detectie van de kookpot verzekert een optimale veiligheid. De inductiekookplaat werkt niet :

- indien er geen kookpot op de kookzone staat of wanneer de kookpot ongeschikt is voor inductie. In dit geval is het onmogelijk het vermogen op te voeren en het symbool [U] verschijnt op de display. Wanneer een kookpot op de kookzone wordt geplaatst verdwijnt de [U].
- De werking wordt onderbroken wanneer tijdens het koken de kookpot van de kookzone wordt genomen. Het symbool [U] verschijnt op de display. De [U] verdwijnt wanneer de kookpot terug op het kookvlak wordt geplaatst. Het koken gaat door op het voordien gekozen vermogen.

Schakel de kookzone uit na gebruik. De pantedectie [U] blijft dan niet actief.

Aanduiding restwarmte

Als na het uitzetten van de kookzones of het volledig uitzetten van de kookplaat, de kookzones nog warm zijn, wordt dit aangegeven door [H].

Het symbool [H] gaat uit wanneer de kookzones zonder gevaar kunnen aangeraakt worden. Zolang het lampje van de restwarmte blijft branden, de kookzones niet aanraken en geen enkel warmtegevoelig voorwerp op de kookzones plaatsen. **Gevaar voor brand of brandwonden!**

Power functie

De Power functie [P] verleent aan de gekozen kookzone een opgevoerd vermogen. Indien deze functie geactiveerd is, werken deze kookzones gedurende 5 minuten met een aanmerkelijk hoger vermogen.

Power is ontworpen om bijvoorbeeld snel grote hoeveelheden water te verwarmen, zoals bij de bereiding van pasta.

- **In- en uitschakelen van Power :**

<u>Actie</u>	<u>Bedieningspaneel</u>	<u>Display</u>
De zone kiezen	Druk op [0] van de zone	[0] en lampje van de zone aan
Power inschakelen	Druk op [P]	[P]
Power uitschakelen	Glijden over de "SLIDER" of druk op [P]	[P] naar [0] [9]

- **Beheer van het maximaal vermogen:**

Het geheel van de kookplaat is voorzien van een maximaal vermogen. Wanneer de Power functie geactiveerd is – en om dit maximaal vermogen niet te overschrijden – vermindert de elektronische bediening automatisch het kookniveau van een andere kookzone.

Gedurende enkele seconden geeft de display van deze kookzone al knipperend [9] weer, vervolgens wordt het hoogst mogelijke kookniveau weergegeven:

<u>Gekozen kookzone</u>	<u>Andere kookzone (bijvoorbeeld: kookniveau 9)</u>
[P] wordt weergegeven	[9] wordt [6] of [8] naargelang de kookzone

Timer functie

De timerfunctie kan voor alle kookzones tegelijk gebruikt worden endit met verschillende instellingen (van 0 tot 99 minuten) voor iedere zone.

- **Regeling of wijziging van de kooktijd :**

Voorbeeld 16 minuten op stand 7 :

<u>Actie</u>	<u>Bedieningspaneel</u>	<u>Display</u>
De zone kiezen	Druk op [0] van de zone	[0] lampje van de zone aan
Het vermogen kiezen	Glijdt over de "SLIDER" tot [7]	[7]
« Timer » kiezen	Druk op [CL]	[00]
Eenheden kiezen	Glijdt over de "SLIDER" tot [6]	[0 aan] [6 knippert]
Eenheden bevestigen	Druk op [06]	[0 knippert] [6 aan]
Tientallen kiezen	Glijdt over de "SLIDER" tot [1]	[1 knippert] [6 aan]
Tientallen bevestigen	Druk op [16]	[16]

De tijdsduur is ingesteld en begint te lopen.

- **Uitschakelen van de timerfunctie:**

Voorbeeld nog 13 minuten op stand 7:

<u>Actie</u>	<u>Bedieningspaneel</u>	<u>Display</u>
De zone kiezen	Druk op [7] van de zone	[7] lampje van de aan
« Timer » kiezen	Druk op [13]	[13]
Eenheden uitschakelen	Glijdt over de "SLIDER" tot [0]	[1 aan] [0 knippert]
Eenheden bevestigen	Druk op [10]	[1 knippert] [0 aan]
Tientallen uitschakelen	Glijdt over de "SLIDER" tot [0]	[00]
Tientallen bevestigen	Druk op [00]	[00]

- **Automatisch uitschakelen op het einde van de kooktijd:**

Wanneer de gekozen tijd verlopen is, geeft het lampje van de timer al knipperend [00] weer en een geluidssignaal weerklinkt.

Druk op [00] om het geluid en het knipperen te beëindigen.

- **Gebruik van de timer zonder koken:**

Voorbeeld 29 minuten:

<u>Actie</u>	<u>Bedieningspaneel</u>	<u>Display</u>
De kookplaat activeren	Druk op [0/I]	Lampjes van de zone aan
« Timer » kiezen	Druk op [CL]	[00]
Eenheden kiezen	Glijdt over de "SLIDER" tot [9]	[0 aan] [9 knippert]
Eenheden bevestigen	Druk op [09]	[0 knippert] [9 aan]
Tientallen kiezen	Glijdt over de "SLIDER" tot [2]	[2 knippert] [9 aan]
Tientallen bevestigen	Druk op [29]	[29]

De tijdsduur is ingesteld en begint te verlopen.

Wanneer de gekozen tijd verlopen is, geeft het lampje van de timer al knipperend [00] weer en een geluidssignaal weerklinkt.

Druk op [00] om het geluid en het knipperen te beëindigen. De kookplaat schakelt uit.

Programmeren van de aankookautomaat

Alle kookzones zijn uitgerust met een aankookautomaat. De kookzone functioneert eerst een zekere tijd op volle kracht en vermindert dan automatisch tot het gekozen vermogen.

- **Programmeren van de aankookautomaat:**

<u>Actie</u>	<u>Bedieningspaneel</u>	<u>Display</u>
De zone kiezen	Druk op [0] van de zone	[0] lampje van de zone aan
Het vermogen kiezen	Glijdt over de "SLIDER" tot [9]	Van [0] naar [9]
Aankookautomaat kiezen	Druk opnieuw op [9] van de "SLIDER"	[9] knippert met [A]
Het vermogen kiezen (vb. « 7 »)	Glijdt over de "SLIDER" tot [7]	van [9] naar [8] [7] [7 knippert met [A]

- **Stopzetten van de aankookautomaat :**

<u>Actie</u>	<u>Bedieningspaneel</u>	<u>Display</u>
De zone kiezen	Druk op [7] van de zone	[7] knippert met [A]
Het vermogen kiezen	Glijdt over de "SLIDER"	[1] tot [9]

Stop&Go Functie

Deze functie onderbreekt de activiteit van de kookplaat tijdelijk en laat een herstart met dezelfde instellingen toe.

- **Aan- en uitzetten van Stop&Go :**

<u>Actie</u>	<u>Bedieningspaneel</u>	<u>Display</u>
Stop&Go aanzetten	Druk op [II] van de zone voor 2 s	[II] verschijnt
Stop&Go uitzetten	Druk op [II] van de zone voor 2 s druk op de knipperende display	[II] knippert Vorige instelling op display

Herhalingsfunctie

Na het uitzetten van de kookplaat (0/I) is het mogelijk de laatst gekozen instellingen te herhalen:

- Staat van alle kookzones (vermogen)
- Minuten en seconden van de geprogrammeerde kookzones door de timers
- Functie “automatisch koken”
- Warmhoudfunctie

De herhalingsprocedure is als volgt:

- Duw op de toets [0/I]
- Vervolgens tegelijkertijd, en binnen de 6 seconden de beide achterste zones selecteren.

De vorige instellingen zijn opnieuw actief.

Warmhoudfunctie

Deze functie maakt het mogelijk een temperatuur van 70°C te bereiken en automatisch te behouden.

Dit voorkomt dat vloeistoffen overlopen en dat uw gerechten aan de bodem van de kookpot gaan klevan.

- **Aanzetten, stopzetten van de Warmhoudfunctie :**

<u>Actie</u>	<u>Bedieningspaneel</u>	<u>Display</u>
Selecteer Zone	Druk op [0] van de zone	[0] to [9] or [H]
70°C selecteren	Druk [U]	[U]
Om te stoppen	glij over de “SLIDER”	[0] to [9] or [H]

Deze functie kan onafhankelijk gebruikt worden bij alle kookzones.

Wanneer de kookpot de kookzone verlaat, blijft de functie “ Warmtebehoud “ actief gedurende ongeveer 10 minuten.

De maximale duur van het warmhouden is 2 uur.

Vergrendeling van het bedieningspaneel

Om te vermijden dat een selectie van de kookplaat wordt gewijzigd, bijvoorbeeld bij het poetsen van het glas, kan het bedieningspaneel worden vergrendeld (behalve de toets aan/uit [0/I]).

- **Vergrendelen :**

Actie

Kookplaat inschakelen
Vergrendelen

Bedieningspaneel

druk op [0/I]
druk op [P] en [0] van de
Rechts voor zone (4 zone)
of rechts zone (3 zone)
Druk nogmaals op [0]

Display

[0] of [H]

Geen verandering
[L]

- **Vergrendelen :**

Actie

Kookplaat inschakelen

Bedieningspaneel

druk [0/I]

Display

[L]

In de 5 seconden na de start :

Kookplaat ontgrendelen

druk op [P] en [L] van de
zone rechts voor (4 zone)
of rechter zone (3 zone)
[0]
Druk op [P]

Lampjes van de zone uit

KOOKADVIES

Kwaliteit van de kookpotten

Aangepaste kookpotten : staal, geëmailleerd staal, gietijzer, inox met magnetische bodem, aluminium met magnetische bodem.

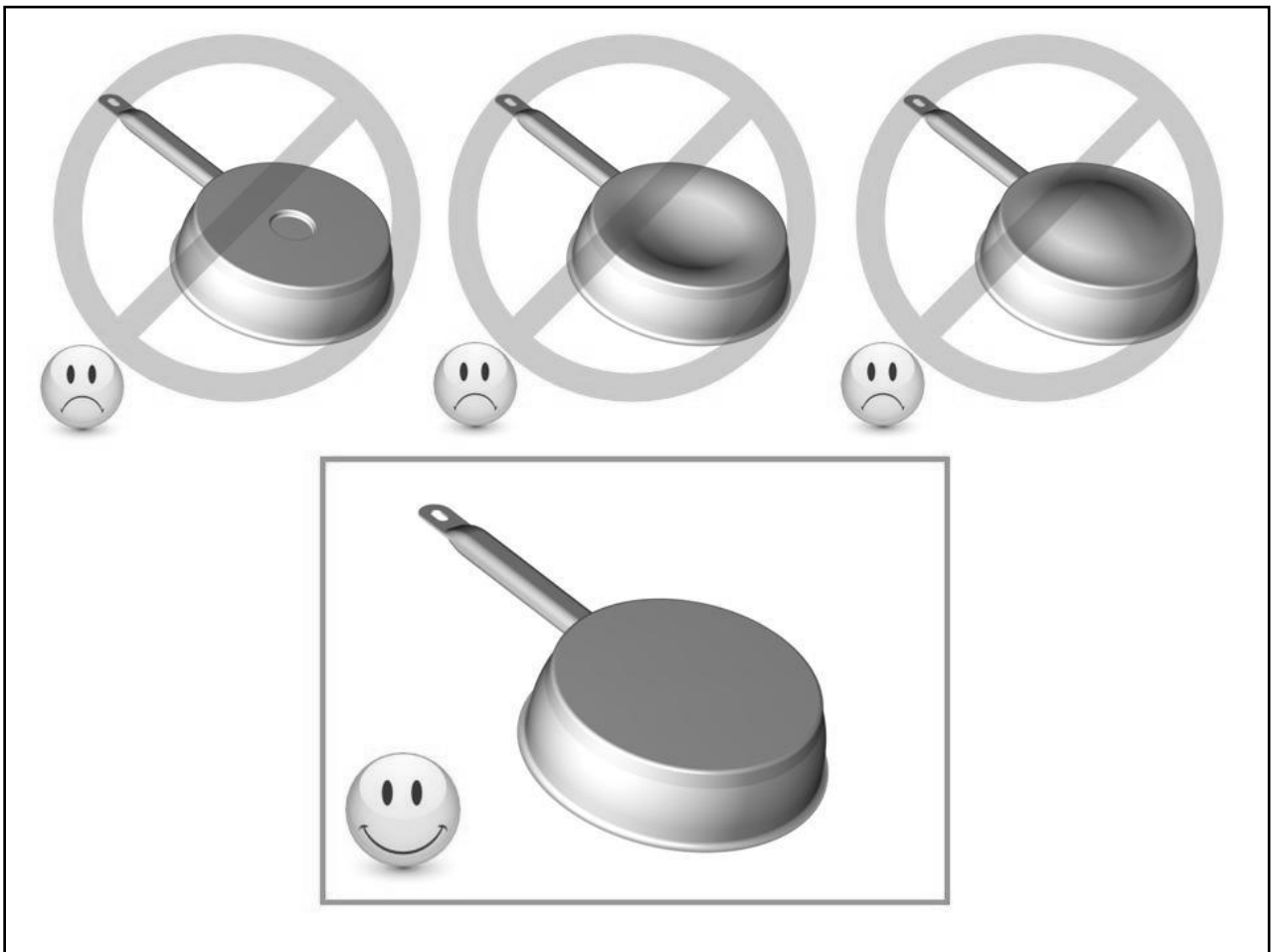
Niet aangepaste kookpotten : aluminium en inox zonder magnetische bodem, koper, messing, keramiek, porselein.

De fabrikanten vermelden of hun producten geschikt zijn voor inductie.

Om u ervan te verzekeren of de kookpotten geschikt zijn:

- Giet een beetje water in een kookpot en plaats deze op een inductie kookzone ingesteld op [9]. Het water moet binnen enkele seconden opwarmen.
- Houd een magneet tegen de bodem van de kookpot. De magneet moet blijven plakken.

Sommige kookpotten zoemen wanneer ze op een inductie kookzone geplaatst worden. Dit wil niet zeggen dat het apparaat defect is en het beïnvloedt geenszins het functioneren.



Afmetingen van de kookpotten

De kookzones passen zich in zekere mate automatisch aan de diameter van de kookpot aan. De bodem van deze kookpot dient wel een minimum diameter te hebben in functie van de diameter van de gekozen kookzone.

Plaats de kookpot goed in het midden van de kookzone teneinde een optimaal rendement van uw kooktafel te verkrijgen.

Voorbeelden van vermogenregeling

(de hieronder vermelde waarden zijn enkel richtgevend)

1 - 2	Smelten Opwarmen	Sauzen, boter, chocolade, gelatine Kant- en klaargerechten
2 - 3	Opzwellen Ontdooien	Rijst, pudding en bereide gerechten Groenten, vis, diepgevroren producten
3 - 4	Stoom	Groenten, vis, vlees
4 - 5	Water	Gekookte aardappelen, soep, pasta Verse groenten
6 - 7	Zachtjes koken	Vlees, lever, eieren, braadworsten Goulash, rollade, pens
7 - 8	Koken Braden	Aardappelen, beignets, platte koeken
9	Braden Op kooktemperatuur brengen	Steaks, omeletten water
P	Braden Op kooktemperatuur brengen	Aan de kook brengen van grote hoeveelheden water

ONDERHOUD EN REINIGING

Laat het apparaat eerst afkoelen, anders is er risico voor brandwonden.

- Verwijder de kookresten met een beetje water met afwasproduct of een in de handel aanbevolen product voor vitrokeramisch glas.
- Gebruik in geen geval toestellen die met “stoom” of met “druk” werken.
- Geen voorwerpen gebruiken die het vitrokeramisch glas kunnen beschadigen (zoals schuursponzen of mespunten...)
- Gebruik geen schuurproducten, deze kunnen het apparaat beschadigen.
- Droog het apparaat met een propere doek.
- Verwijder onmiddellijk suiker of spijzen die suiker bevatten.

KLEINE STORINGEN VERHELPEN

[E4] verschijnt in het display:

- De plaat moet worden geconfigureerd volgens onderstaande procedure :
 - I) Opgelet: u mag niet meteen recipiënten plaatsen op de inductieplaat.
 - II) Koppel de plaat los van het stroomnet: verwijder de stop of schakel de schakelaar uit.
 - III) Verbind de plaat weer op het stroomnet: plaats de stop terug of schakel de schakelaar weer in.
 - IV) Procedure:
 - * Neem een recipiënt met ferromagnetische bodem met een minimale diameter van 16 cm.
 - * start de plaat binnen 2 minuten na het aansluiten op het stroomnet op.
 - * druk niet op [O/I]

V) Eerst moet de bestaande configuratie worden geannuleerd

- 1) Druk op toets 2 en houd deze toets ingedrukt.
- 2) Het symbool [-] verschijnt op elk display
- 3) Druk met een vinger van uw andere hand achtereenvolgens en snel (binnen 2 sec.) op de [-] display.

Waarbij u begint met de zonerechtsboven en u tegen de klok in beweegt (a -> b -> c -> d).

Een dubbele piep duidt op een bewerkingfout.

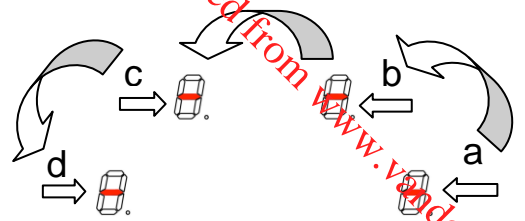
Herhaal in dat gevalde bewerking vanaf stap 1.

4) Laat de toetsen los en druk nogmaals gedurende enkele seconden op de toets 1 tot de knipperende [E] verschijnen.

5) Wacht tot de [E] ophouden met knipperen.

6) De [E] veranderen vervolgens automatisch in [C]. De configuratie is geannuleerd.

Opmerking: Inductieplaten met 3 kookzones: Begin met de zone rechtsachter (b) (aangezien de zone rechtsvoor niet bestaat).



VI) Hoe kunt u de plaat opnieuw configureren?

1) Neem een ferromagnetisch recipiënt met een diameter van minstens 16 cm.

2) Selecteer de kookzone door op de bijbehorende [C] te drukken.

3) Plaats de bak op de zone die u wilt configureren.

4) Wacht tot [C] verandert in [-]. De kookzone is geconfigureerd.

5) Ga op dezelfde manier te werk voor alle kookzones die [C] weergeven.

6) De kookzones zijn geconfigureerd als alle zones zijn gedetecteerd en er niets meer wordt weergegeven.

Gebruik slechts een recipiënt om de configuratie uit te voeren.

Plaats tijdens de configuratie nooit meerdere recipiënten op de kookpunten.

- Als de weergave [E 4] blijft, bel dan de klantenservice.

De kookplaat of de kookzone werkt niet :

- De kookplaat is verkeerd op het elektrisch net aangesloten
- De zekering is gesprongen --> controleer de zekering in de meterkast.
- Kijk na of de vergrendeling niet is ingeschakeld
- De tiptoetsen zijn met water of vet bespat
- Er staat een voorwerp op de tiptoetsen

Het symbool [U] licht op :

- Er staat geen pan op de kookzone
- De pan is niet geschikt voor inductie
- De diameter van de bodem van de pan is te klein in vergelijking met de kookzone

Het symbool [E] licht op :

- Bel de Dienst na Verkoop.

Een enkele zone of alle zones vallen uit :

- De veiligheid is in werking getreden
- Deze treedt in werking wanneer u vergeten heeft een kookzone uit te schakelen
- De veiligheid treedt eveneens in werking wanneer één of meerdere tiptoetsen bedekt zijn
- Een kookpan is leeg en de bodem is oververhit
- De kookplaat beschikt eveneens over een automatische vermindering van het vermogen en van een automatische uitschakeling bij oververhitting

De ventilator blijft doorwerken na het uitzetten van de kooktafel :

- Dit is geen defect, de ventilator beveiligd zo de elektronische apparatuur
- De ventilator stopt vanzelf.

Het symbool [L] licht op :

- Zie hoofdstuk vergrendeling

Het symbool [II] licht op :

- Zie hoofdstuk "Pauze".

Het symbool [U] licht op :

- Zie hoofdstuk "Warmhoudfunctie".

Het symbool [ of [Er03] licht op:

- Een voorwerp of vloeistof bedekt de toetsen van de bediening. Het symbool verdwijnt van zodra de toetsen vrijgemaakt of afgekuist zijn.

Het symbool [E2] of [E H] licht op:

- De kooktafel is oververhit, laat afkoelen, daarna kunt u ze weer terug inschakelen.

Het symbool [E3] licht op:

- La casserole n'est pas adaptée, changez de casserole.

Het symbool [E6] licht op:

- Fout stroomcircuit. Controleer de frequentie en spanning van het elektrisch netwerk.

Het symbool [E8] licht op:

- De luchttoevoer van de ventilator is afgesloten. Maak deze vrij.

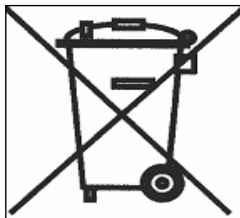
Het symbool [E C] licht op:

- Configuratiefout. Stel de kooplant opnieuw in volgens het hoofdstuk « het symbool, en se [E 4] verschijnt ».

Indien één van deze foutmeldingen blijft verschijnen, kunt u de dienst na verkoop contacteren.

MILIEUBESCHERMING

- de verpakkingsmaterialen zijn ecologisch en recycleerbaar.
- de elektronische apparaten bevatten edele metalen. Informeer u bij uw administratie over de recyclagemogelijkheden.



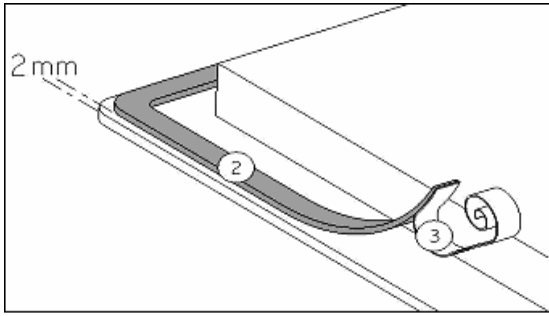
Werp het apparaat niet weg met het huisvuil
Doe beroep op de daartoe voorziene ophaaldienst of breng
uw elektrisch apparaat naar het containerpark van uw gemeente

INSTALLATIEVOORSCHRIFTEN

De montage dient enkel door erkende specialisten te worden uitgevoerd.
De gebruiker dient de wetgeving en de normen van het land van zijn verblijfplaats na te leven.

Plaatsen van de waterdichte strip

De zelfklevende strip geleverd met het apparaat vermijdt infiltratie in het meubel.
Het plaatsen dient met grote zorg volgens onderstaande tekening te worden uitgevoerd.



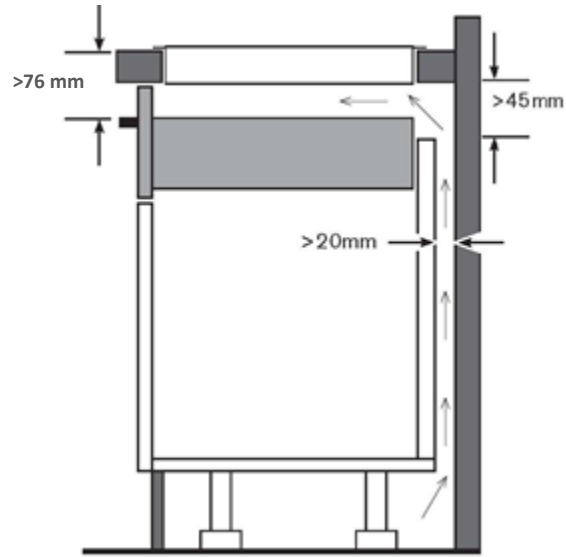
De beschermfolie (3) verwijderen en de dichtingstrip (2) op de rand van de kookplaat plakken op 2 mm van de buitenrand

Inbouw

- **De uitsparing in het tablet volgens model kookplaat :**

Typ	Afmetingen uitsnijding		Afmetingen vlakbouw			Afmetingen glas		
	Breedte	Diepte	Breedte	Diepte	Straal	Breedte	Diepte	Hoogte
1751	560 mm	490 mm	596 mm	526 mm	8 mm	590 mm	520 mm	4 mm
1752								
1753								
1754	750 mm	490 mm	786 mm	526 mm	8 mm	780 mm	520 mm	4 mm
1755								

- **De afstand tussen de kookplaat en de muur dient minstens 50 mm te bedragen.**
- De kookplaat is een apparaat toebehorend aan de beschermingsklasse « Y ». Ingebouwd mag zich een hoge kastwand of een muur aan een zijde en aan de achterzijde bevinden. Aan de andere zijde mag geen enkel meubel of apparaat hoger zijn dan het kookvlak.
- De bekledingen van de werkbladen dienen te worden uitgevoerd in warmtebestendige materialen (100°C)
- De materialen van het werkblad kunnen opzwellen bij contact van vocht. Om de uitsnijding te beschermen, bestrijk deze met een vernis of een speciale lijm.
- De strippen aan de muurranden dienen hittebestendig te zijn.
- Installeer de kookplaat niet boven een niet geventileerde oven of een vaatwasmachine.
- Onder de omkasting van het apparaat een afstand van 20 mm voorzien om een goede verluchting van de elektronische apparatuur te verzekeren.
- Indien er zich een lade onder de kookplaat bevindt, vermijd er ontvlambare voorwerpen in op te bergen (bv. spray) en voorwerpen die niet warmtebestendig zijn.
- Voor de afstand tussen de kookplaat en de erboven geplaatste dampkap, dient u de instructies van de fabrikant van de dampkap te volgen. Bij gebrek aan instructies, dient u een afstand van minimum 760 mm te respecteren.
- De verbindingkabel mag na aansluiting aan geen enkele mechanische spanning onderhevig zijn, zoals bijvoorbeeld een lade.



ELEKTRISCHE AANSLUITING

- De installatie en de aansluiting op het elektrische net mag enkel toevertrouwd worden aan een vakman (elektricien) die op de hoogte is van de voorgeschreven normen.
- Na het monteren moeten de stukken die onder spanning staan beschermd blijven.
- De nodige aansluitgegevens staan op het kenplaatje en het aansluitingsplaatje aan de onderkant van het apparaat.
- Het apparaat dient door middel van een meerpolige stroomonderbreker van het net gescheiden te zijn. Staat deze open (niet aangesloten), dan moet de contactopening minstens 3mm bedragen.
- Het elektrische circuit dient van het net gescheiden te zijn door middel van de nodige voorzieningen zoals bijvoorbeeld beveiligingsschakelaars, zekeringen, differentiële schakelaars en contacten.
- Indien het toestel niet voorzien is van een bereikbaar stopcontact, dan moeten middelen voor uitschakeling aan de vaste installatie toegevoegd worden in overeenstemming met de installatieregeling.
- De voedings slang moet zo geplaatst worden zodat deze de hete delen van de kookplaat of de oven niet raakt.

Let op !

Dit apparaat is voorzien voor een aansluiting op een netspanning van 230V~ 50 / 60 HZ

Verbind steeds de aarding. Respecteer het aansluitingsschema.

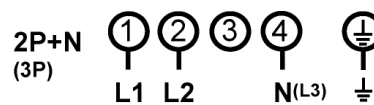
De aansluitdoos bevindt zich onder de kookplaat.

Om het deksel te openen, gebruik een schroevendraaier en plaats deze in de 2 gleuven voor de 2 pijlen.

AANSLUITING VAN DE KOOKPLAAT :

Netwerk	Aansluiting	Aansluitsnoer	Aansluitsnoer	Kaliber automaten
230 V~ 50/60 Hz	1 fase +N	3 x 2,5 mm ²	H 05 VV - F H 05 RR - F	25 A *
400 V~ 50/60Hz	2 fasen + N	4 x 1,5 mm ²	H 05 VV - F H 05 RR - F	16 A *

* berekend met de coëfficiënt van gelijktijdigheid volgens de standaard EN 60 335-2-6/1990



Let op ! De draden goed doorsteken en de schroeven goed aanspannen.

We kunnen niet verantwoordelijk gesteld worden voor ongevallen voortkomend uit een slechte aansluiting of ongevallen die gebeuren door toestellen zonder of met een defecte aarding.

SOMMAIRE

SECURITE	19
PRECAUTIONS AVANT UTILISATION EN CUISSON	19
UTILISATION DE L'APPAREIL	19
PRECAUTIONS POUR NE PAS DETERIORER L'APPAREIL	20
PRECAUTIONS EN CAS DE DEFAILLANCE DE L'APPAREIL	20
AUTRES PROTECTIONS	20
DESCRIPTION DE L'APPAREIL	21
CARACTERISTIQUES TECHNIQUES	21
BANDEAU DE COMMANDE DE LA TABLE	21
UTILISATION DE L'APPAREIL	21
TOUCHES SENSITIVES	21
AFFICHAGE	22
VENTILATION.....	22
MISE EN ROUTE ET GESTION DE L'APPAREIL	22
AVANT LA PREMIERE UTILISATION.....	22
PRINCIPE DE L'INDUCTION	22
MISE EN ROUTE.....	23
DETECTION DE RECIPIENT	23
INDICATEUR DE CHALEUR RESIDUELLE.....	24
FONCTION POWER	24
FONCTION MINUTERIE	25
PROGRAMMATION DE L'ACCELERATEUR DE CHAUFFE	26
FONCTION STOP & Go.....	26
FONCTION RAPPEL	26
FONCTION « MAINTIEN AU CHAUD »	26
VERROUILLAGE DU BANDEAU DE COMMANDE.....	27
CONSEILS DE CUISSON	28
QUALITE DES CASSEROLES	28
DIMENSION DES CASSEROLES.....	28
EXEMPLES DE REGLAGE DES PUISSANCES DE CUISSON.....	29
ENTRETIEN ET NETTOYAGE	29
QUE FAIRE EN CAS DE PROBLEME	29
PROTECTION DE L'ENVIRONNEMENT	31
INSTRUCTIONS D'INSTALLATION	32
CONNEXION ELECTRIQUE	33

Précautions avant utilisation en cuisson

- Retirez toutes les parties de l'emballage.
- L'installation et le branchement électrique de l'appareil sont à confier à des spécialistes agréés. Le fabricant ne saurait être tenu responsable des dommages résultant d'une erreur d'encastrement ou de raccordement.
- L'appareil ne doit être utilisé que s'il est monté et installé dans un meuble et un plan de travail homologué et adapté.
- Son utilisation est uniquement destinée à l'usage domestique habituel (préparation des aliments), à l'exclusion de toute autre utilisation domestique, commerciale ou industrielle.
- Enlevez toutes les étiquettes et autocollants du verre vitrocéramique.
- Ne pas transformer ou modifier l'appareil.
- La table de cuisson ne doit pas servir de support ou de plan de travail.
- La sécurité n'est assurée que si l'appareil est raccordé à une terre de protection conforme aux prescriptions en vigueur.
- Pour le raccordement au réseau électrique n'utilisez pas de rallonge.
- L'appareil ne doit pas être utilisé au-dessus d'un lave-vaisselle ou d'un sèche-linge : les vapeurs d'eau dégagées pourraient détériorer l'électronique.

Utilisation de l'appareil

- Coupez toujours les foyers après utilisation.
- Surveillez constamment les cuissons qui utilisent des graisses et des huiles, car elles sont susceptibles de s'enflammer rapidement.
- Prenez garde aux risques de brûlures pendant et après l'utilisation de l'appareil.
- Assurez-vous qu'aucun câble électrique d'appareil fixe ou mobile ne vienne en contact avec la vitre ou la casserole chaude.
- Les objets magnétisables (cartes de crédits, disquettes informatiques, calculatrices) ne doivent pas se trouver à proximité immédiate de l'appareil en fonction.
- Ne placez aucun objet métallique autre que les récipients de chauffe. En cas d'enclenchement intempestif ou de chaleur résiduelle, celui-ci risquerait selon le matériau de chauffer, de fondre ou de commencer à brûler.
- Ne jamais couvrir l'appareil d'un chiffon ou d'une feuille de protection. Il pourrait devenir très chaud et prendre feu.
- Cet appareil n'est pas destiné à être utilisé par des personnes (enfants y compris) ayant des facultés physiques, sensorielles ou mentales réduites, ou un manque d'expérience et de connaissance, à moins qu'elles aient eu des explications concernant l'utilisation de l'appareil par une personne chargée de leur sécurité.
- Les enfants doivent être informés pour s'assurer qu'ils ne jouent pas avec l'appareil.
- Les objets métalliques tels que des couteaux, des fourchettes, des cuillères et des couvercles ne devraient pas être placés la surface vitrée puisqu'ils peuvent devenir chauds.

Précautions pour ne pas détériorer l'appareil

- Les casseroles à semelles brutes (fonte non émaillée,...) ou abîmées peuvent endommager la vitrocéramique.
- La présence de sable ou d'autres matériaux abrasifs peut endommager la vitrocéramique.
- Evitez de faire chuter des objets, mêmes petits, sur la vitrocéramique.
- Ne heurtez pas les bords de la vitre avec les casseroles.
- S'assurer que la ventilation de l'appareil se fasse suivant les instructions du constructeur.
- Ne posez pas ou ne pas laisser de casseroles vides sur la table de cuisson.
- Eviter que le sucre, les matières synthétiques ou une feuille d'aluminium ne touchent les zones chaudes. Ces substances peuvent au refroidissement provoquer des cassures ou d'autres modifications de la surface vitrocéramique: Eteindre l'appareil et enlevez-les immédiatement de la zone de cuisson encore chaude (attention : risque de brûlures).
- Ne placez jamais de récipients chauds au dessus de la zone de commande.
- Si un tiroir est situé sous l'appareil encastré, assurer un écart suffisant (2 cm) entre le contenu de ce tiroir et la partie inférieure de l'appareil afin d'assurer une bonne ventilation.
- Ne déposez pas d'objets inflammables (ex. sprays) dans le tiroir placé sous la table de cuisson. Les éventuels casiers à couverts doivent être en matériau résistant à la chaleur.

Précautions en cas de défaillance de l'appareil

- Si un défaut est constaté, il faut débrancher l'appareil et couper l'alimentation électrique.
- En cas de fêlure ou de fissure de la vitrocéramique il faut impérativement débrancher l'appareil du réseau électrique et prévenir le service après-vente.
- Les réparations doivent être entreprises exclusivement par un personnel spécialisé. N'ouvrez en aucun cas l'appareil vous-même.
- **ATTENTION** : Si la surface vitrée est fissurée, coupez l'alimentation de l'appareil pour éviter une éventuelle décharge électrique.

Autres protections

- Assurez-vous que le récipient de cuisson soit toujours centré sur la zone de cuisson. Le fond de la casserole doit autant que possible couvrir la zone de cuisson.
- Pour les utilisateurs portant un régulateur de rythme cardiaque, le champ magnétique pourrait influencer son fonctionnement. Nous recommandons de se renseigner auprès du revendeur ou du médecin.
- N'utilisez pas de récipients en matière synthétique ou en aluminium : ils pourraient fondre sur des foyers encore chauds.



L'UTILISATION DE CASSEROLES NON ADAPTÉES, OU D'ACCESSOIRES AMOVIBLES INTERMÉDIAIRES POUR FAIRE CHAUFFER DES CASSEROLES NON INDUCTIVES ENTRAÎNE UNE RUPTURE DE LA GARANTIE. LE FABRICANT NE SAURAIT ÊTRE TENU POUR RESPONSABLE DES DÉTERIORATIONS DE LA TABLE OU DE SON ENVIRONNEMENT.



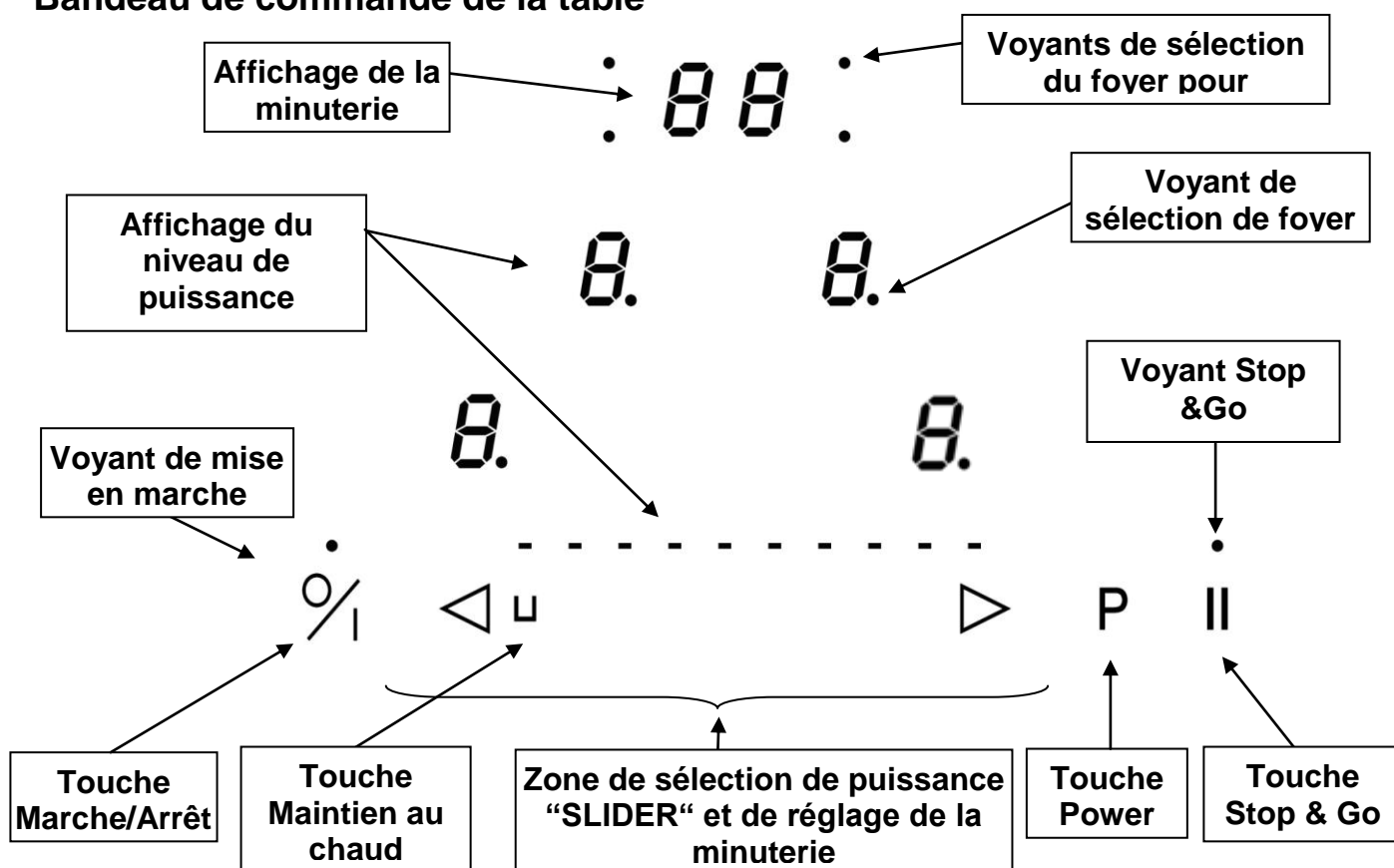
DESCRIPTION DE L'APPAREIL

Caractéristiques techniques

Type	Puissance totale	Zones	Diamètres	Puissance nominale*	Puissance du Power*	Diamètre mini
1751 1752	6700 W	Avant Gauche	200 mm	2300 W	3000 W	100 mm
		Arrière Gauche	155 mm	1100 W	1400 W	90 mm
		Droite	280 mm	2300 W	3000 W	110 mm
1753 1754 1755	7400 W	Avant Gauche	160 mm	1100 W	1400 W	90 mm
		Arrière Gauche	200 mm	2300 W	3000 W	100 mm
		Arrière Droit	160 mm	1100 W	1400 W	90 mm
		Avant Droit	200 mm	2300 W	3000 W	100 mm

* la puissance peut varier en fonction des dimensions et des matériaux des casseroles.

Bandeau de commande de la table



UTILISATION DE L'APPAREIL

Touches sensibles

Votre appareil est équipé de touches sensibles permettant de commander les différentes fonctions. Un effleurage de la touche active leur fonctionnement. Cette activation est validée par un voyant, un affichage et/ou par un signal sonore. **Dans le cas d'une utilisation générale n'appuyez que sur une seule touche à la fois.**

Affichage

<u>Affichage</u>	<u>Désignation</u>	<u>Description</u>
0.	Zéro	La zone de chauffe est activée.
1...9	Niveau de puissance	Choix du niveau de cuisson.
<u>U</u>	Non détection de casserole	Récipient manquant ou inapproprié.
A	Accélérateur de chauffe	Cuisson automatique.
E	Message d'erreur	Défaut de circuit électronique.
H	Chaleur résiduelle	La zone de cuisson est chaude.
P	Power	La puissance turbo est activée.
L	Verrouillage	La table est sécurisée.
U	Maintien Chaud	La cuisson est maintenue à 70°C.
II	Stop&Go	La table est en pause.

Ventilation

Le ventilateur de refroidissement a un fonctionnement entièrement automatique. Il se met en route à petite vitesse dès que les calories dégagées par l'électronique dépassent un certain seuil. La ventilation enclenche sa seconde vitesse lorsque la table de cuisson est utilisée intensivement. Le ventilateur réduit sa vitesse et s'arrête automatiquement dès que le circuit électronique est suffisamment refroidi.

MISE EN ROUTE ET GESTION DE L'APPAREIL

Avant la première utilisation

Nettoyez votre appareil avec un chiffon humide, puis séchez-le. N'utilisez pas de détergent qui risquerait de provoquer une coloration bleutée sur les surfaces vitrées.

Principe de l'induction

Une bobine d'induction se trouve sous chaque foyer de cuisson. Lorsque celle-ci est enclenchée, elle produit un champ électromagnétique variable qui, à son tour produit des courants induits dans le fond ferro-magnétique du récipient. Il en résulte un échauffement du récipient placé sur la zone de chauffe.

Bien entendu le récipient doit être adapté :

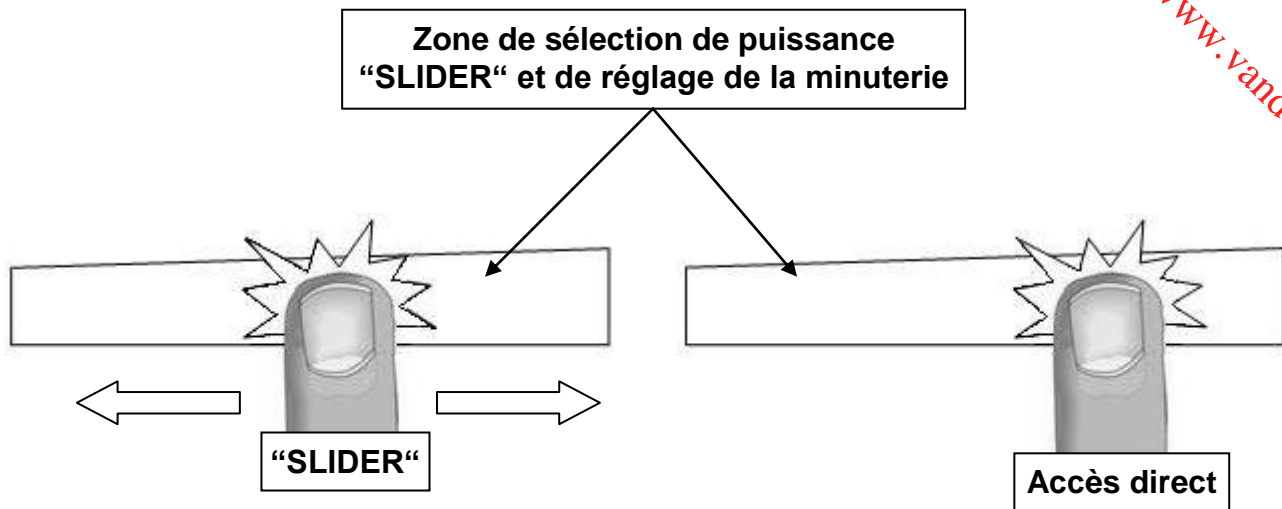
- Sont recommandés tous les récipients métalliques ferro-magnétiques (à vérifier éventuellement avec un petit aimant) tels que : cocotte en fonte, poêle en fer noir, casseroles métalliques émaillées, en inox à semelle ferro-magnétique...
- Sont exclus les récipients en cuivre, inox, aluminium, verre, bois, céramique, grès, terre cuite, inox non ferro-magnétique...

La zone de cuisson à induction prend automatiquement en compte la taille du récipient utilisé. Avec un diamètre trop petit, le récipient ne fonctionne pas. Ce diamètre varie en fonction du diamètre de la zone de cuisson.

Lorsque le récipient n'est pas adapté à la table de cuisson le symbole [U] reste affiché.

Zone de sélection de puissance “SLIDER” et de réglage de la minuterie

Pour la sélection de la puissance par le slider faire glisser votre doigt sur la zone “SLIDER”. Vous bénéficiez également d’un accès direct en posant votre doigt directement sur le niveau souhaité.



Mise en route

- **Enclencher / arrêter la table de cuisson :**

<u>Action</u>	<u>Bandeau de commande</u>	<u>Afficheur</u>
Enclencher	Appuyer sur [0/I]	[0] clignotent
Arrêter	Appuyer sur [0/I]	aucun ou [H]

- **Réglage de la zone de chauffe :**

<u>Action</u>	<u>Bandeau de commande</u>	<u>Afficheur</u>
Sélectionner la zone	Appuyer sur [0] de la zone	[0] et voyant de zone allumé
Régler (Ajuster la puissance)	Glisser sur le “SLIDER” vers la droite ou la gauche	[0] à [9]
Arrêter	Glisser jusqu’à [0] sur le “SLIDER” ou appuyer sur [0]	[0] ou [H] [0] ou [H]

Si aucun réglage n’est fait dans un délai de 20 secondes l’électronique revient en position d’attente.

Détection de récipient

La détection de récipient assure une sécurité parfaite. L’induction ne fonctionne pas :

- Lorsqu’il n’y a pas de récipient sur la zone de cuisson ou lorsque ce récipient est inadapté à l’induction. Dans ce cas il est impossible d’augmenter la puissance et dans l’afficheur le symbole [U] apparaît. Le [U] disparaît lorsqu’une casserole est posée sur le foyer de cuisson.
- Si en cours de cuisson le récipient est enlevé de la zone de cuisson, le fonctionnement est interrompu. Dans l’afficheur le symbole [U] apparaît. Le [U] disparaît lorsque le récipient est remis sur le foyer de cuisson. La cuisson reprend au niveau de puissance sélectionnée au préalable.

Après utilisation, éteignez la zone de chauffe. Ne laissez pas la détection de casserole [U] active.

Indicateur de chaleur résiduelle

Après l'arrêt des zones de cuisson ou l'arrêt complet de la table, les zones de cuisson sont encore chaudes et sont signalées par le symbole [H].

Le symbole [H] s'éteint lorsque les zones de cuisson peuvent être touchées sans danger.

Tant que les témoins de chaleur résiduelle sont allumés, ne touchez pas les zones de cuisson et ne posez aucun objet sensible à la chaleur. **Risque de brûlure et d'incendie !**

Fonction Power

La fonction Power [P] octroie un renforcement de puissance à la zone de cuisson sélectionnée. Si ces fonctions sont activées, les zones de cuisson fonctionnent pendant 5 minutes avec une puissance nettement plus élevée.

Le Power est conçu par exemple pour faire chauffer rapidement de grandes quantités d'eau, comme pour la cuisson des pâtes.

- **Enclencher / arrêter la fonction Power:**

<u>Action</u>	<u>Bandeau de commande</u>	<u>Afficheur</u>
Sélectionner la zone	Appuyer sur [0] de la zone	[0] et voyant de zone allumé
Enclencher Power	Appuyer sur [P]	[P]
Stopper Power	Glisser sur le "SLIDER"	[9] à [0]

- **Gestion de la puissance maximale :**

L'ensemble de la table de cuisson est doté d'une puissance maximale. Lorsque la fonction Power est activée, et pour ne pas excéder cette puissance maximale, la commande électronique réduit automatiquement le niveau de cuisson d'une autre zone de chauffe.

Durant quelques secondes, l'afficheur de cette zone de cuisson en clignotant [9] puis affiche le niveau de cuisson maximum possible :

<u>Zone de cuisson sélectionnée</u> [P] est affiché	<u>Autre zone de cuisson</u> (exemple : puissance niveau 9) [9] passe à [6] ou [8] suivant le type de foyer
--	--

Fonction minuterie

La minuterie peut être affectée simultanément aux foyers de cuisson et ceci avec des réglages de temps de minuterie différents (de 0 à 99 minutes) pour chacune des zones.

- **Réglage ou modification de la durée de cuisson :**

Exemple pour 16 minutes à puissance 7 :

<u>Action</u>	<u>Bandeau de commande</u>	<u>Afficheur</u>
Sélectionner la zone	Appuyer sur [0] de la zone	[0] et voyant de zone allumé
Sélectionner la puissance	Glisser sur le "SLIDER" jusqu'à [7]	[7]
Sélectionner « Minuterie »	Appuyer sur [CL]	[00]
Réglage des unités	Glisser sur le "SLIDER" jusqu'à [6]	[0 fixe] [6 clignotant]
Valider les unités	Appuyer sur [06]	[0 clignotant] [6 fixe]
Réglage des dizaines	Glisser sur le "SLIDER" jusqu'à [1]	[1 clignotant] [6 fixe]
Valider les dizaines	Appuyer sur [16]	[16]

La durée est sélectionnée et le décompte démarre.

- **Arrêter la fonction minuterie cuisson :**

Exemple pour 13 minutes restantes à puissance 7 :

<u>Action</u>	<u>Bandeau de commande</u>	<u>Afficheur</u>
Sélectionner la zone	Appuyer sur [7] de la zone	[7] et voyant de zone allumé
Sélectionner « Minuterie »	Appuyer sur [13]	[13]
Désactiver les unités	Glisser sur le "SLIDER" jusqu'à [0]	[1 fixe] [0 clignotant]
Valider les unités	Appuyer sur [10]	[1 clignotant] [0 fixe]
Désactiver les dizaines	Glisser sur le "SLIDER" jusqu'à [0]	[00 clignotant] [0 fixe]
Valider les dizaines	Appuyer sur [00]	[00]

- **Arrêt automatique en fin de cuisson :**

Dès que le temps de cuisson sélectionné est écoulé la minuterie affiche en clignotant [00] et un signal sonore retentit.

Pour stopper le son et le clignotement, il suffit d'appuyer sur la touche [00].

- **Minuterie utilisée hors cuisson :**

Exemple pour 29 minutes :

<u>Action</u>	<u>Bandeau de commande</u>	<u>Afficheur</u>
Activer la table de cuisson	Appuyer sur [0/I]	Voyants de zone allumés
Sélectionner « Minuterie »	Appuyer sur [CL]	[00]
Réglage des unités	Glisser sur le "SLIDER" jusqu'à [9]	[0 fixe] [9 clignotant]
Valider les unités	Appuyer sur [09]	[0 clignotant] [9 fixe]
Réglage des dizaines	Glisser sur le "SLIDER" jusqu'à [2]	[2 clignotant] [9 fixe]
Valider les dizaines	Appuyer sur [29]	[29]

La durée est sélectionnée et le décompte démarre.

Dès que le temps de cuisson sélectionné est écoulé la minuterie affiche en clignotant [00] et un signal sonore retentit.

Pour stopper le son et le clignotement, il suffit d'appuyer sur la touche [00]. La table s'éteint.

Programmation de l'accélérateur de chauffe

Toutes les zones de cuisson sont équipées d'un accélérateur de chauffe. La zone de cuisson se met en marche à pleine puissance pendant un certain temps, puis réduit automatiquement sa puissance sur le niveau présélectionné.

- **Mise en route de l'automatisme :**

<u>Action</u>	<u>Bandeau de commande</u>	<u>Afficheur</u>
Sélectionner la zone	Appuyer sur [0] de la zone	[0] et voyant de zone allumé
Activer la pleine puissance	Glisser sur le "SLIDER" jusqu'à [9]	passé de [0] à [9]
Activer l'accélérateur de chauffe	Ré-appuyer sur [9] du "SLIDER"	[9] clignote avec [A]
Sélectionner niveau (par exemple « 7 »)	Glisser sur le "SLIDER" jusqu'à [7]	[9] passe à [8] [7] [7] clignote avec [A]

- **Arrêt:**

<u>Action</u>	<u>Bandeau de commande</u>	<u>Afficheur</u>
Sélectionner la zone	Appuyer sur [7] de la zone	[7] clignote avec [A]
Sélectionner niveau	Glisser sur le "SLIDER"	[1] à [9]

Fonction Stop & Go

Cette fonction permet d'interrompre temporairement la cuisson et de la réactiver avec les mêmes réglages.

- **Enclencher, désactiver la fonction :**

<u>Action</u>	<u>Bandeau de commande</u>	<u>Afficheur</u>
Activer Stop&Go	Appuyer sur la touche [II] pendant 2s	[II] sur les afficheurs
Stopper Stop&Go	Appuyer sur le touche [II] pendant 2s puis appuyer sur un des 2 afficheurs clignotants	[II] clignotent Les réglages précédent s'affichent

Fonction rappel

Après avoir éteint la table (0/I), il est possible de rappeler les derniers réglages sélectionnés :

- Etat de cuisson de toutes les zones de cuisson (puissance).
- Minutes et secondes des zones de cuisson programmées par les minuteries.
- Fonction "cuisson automatique".

La procédure de rappel est la suivante :

- Appuyer sur la touche [0/I].
- Ensuite appuyer sur la touche [II] en moins de 6 secondes.

Les réglages précédents sont à nouveau actifs.

Fonction « Maintien au chaud »

Cette fonction de maintien au chaud permet d'atteindre et de maintenir automatiquement une température de 70°C.

Ceci évitera aux liquides de déborder et aux mets d'attacher au fond de la casserole.

- **Activer, désactiver la fonction « Maintien au chaud » :**

<u>Action</u>	<u>Bandeau de commande</u>	<u>Afficheur</u>
Sélectionner la zone	Appuyer sur [0] de la zone	[0] à [9] ou [H]
Activer le maintien au chaud	Appuyer sur [U] du slider	[U]
Arrêter le maintien au chaud	glisser sur le "SLIDER"	[0] à [9] ou [H]

Cette fonction peut être mise en route indépendamment sur tous les foyers.

Lorsque la casserole quitte la zone de cuisson la fonction « Maintien au chaud » reste active pendant environ 10 minutes.

La durée maximale de maintien au chaud est de 2 heures.

Verrouillage du bandeau de commande

Pour éviter de modifier une sélection de la table de cuisson, notamment dans le cadre du nettoyage de la vitre, le bandeau de commande (à l'exception de la touche marche/arrêt [0/I]) peut être verrouillé.

- **Verrouillage :**

<u>Action</u>	<u>Bandeau de commande</u>	<u>Afficheur</u>
Mise en route	Appuyer sur [0/I]	[0] ou [H]
Verrouiller la table	appuyer ensemble sur [P] et [0] de la zone de droite (3 feux) ou [0] de la zone avant droite (4 feux) ré appuyer sur [0]	pas de changement [L] sur les afficheurs

- **Déverrouillage :**

<u>Action</u>	<u>Bandeau de commande</u>	<u>Afficheur</u>
Mise en route	Appuyer sur [0/I]	[L]
Dans les 5 secondes après la mise en route : Déverrouiller la table	appuyer ensemble sur [P] et [L] de la zone de droite (3 feux) ou [L] de la zone avant droite (4 feux) appuyer sur [P]	[0] sur les afficheurs les afficheurs sont éteints

CONSEILS DE CUISSON

Qualité des casseroles

Matériaux adaptés : acier, acier émaillé, fonte, inox à fond ferro-magnétique, aluminium à fond ferro-magnétique.

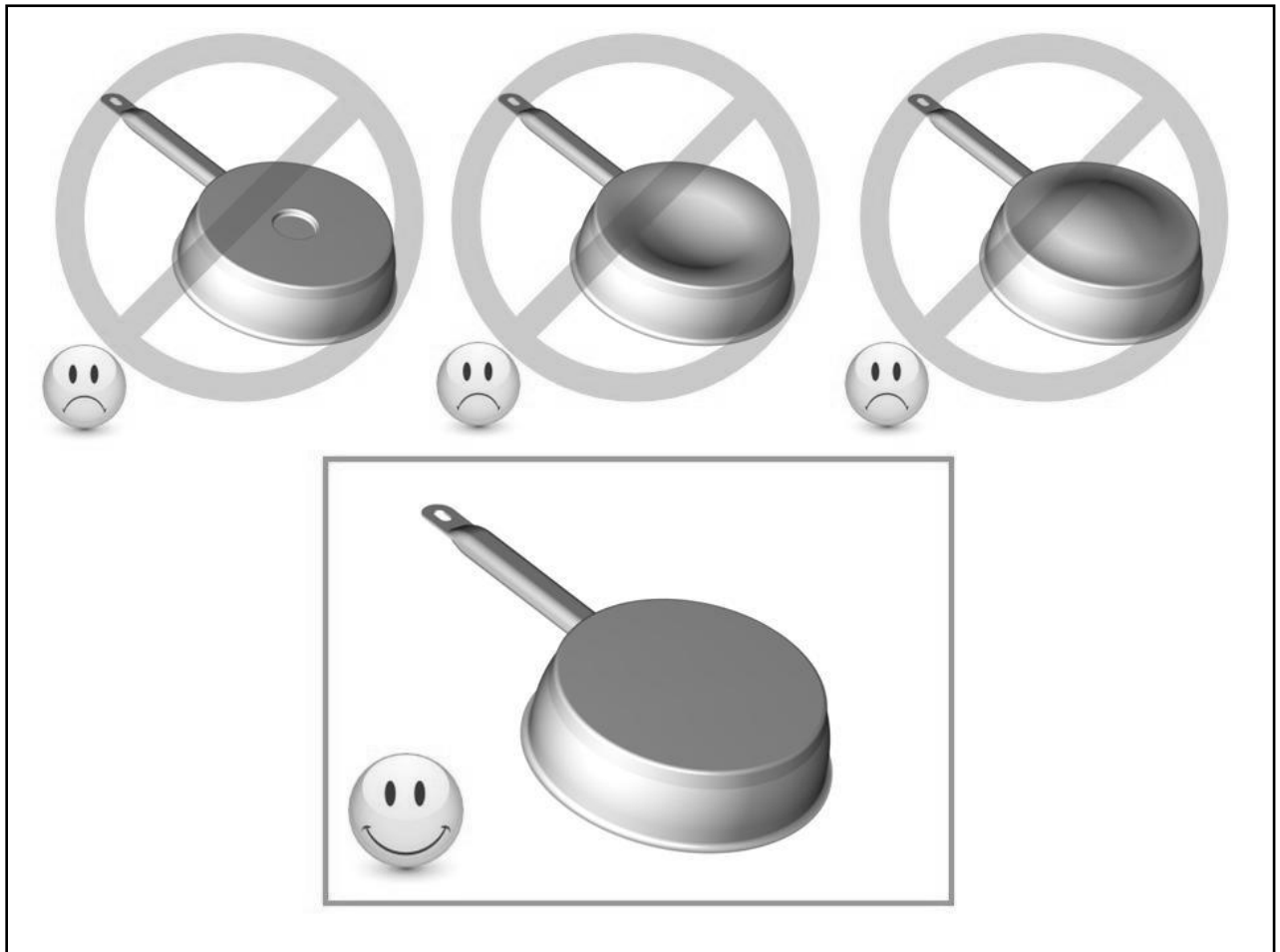
Matériaux non adaptés : aluminium et inox à fond non ferro-magnétique, cuivre, laiton, verre, céramique, porcelaine.

Les fabricants spécifient si leurs produits sont compatibles induction.

Pour vérifier si des casseroles sont compatibles :

- Placez un peu d'eau dans une casserole placée sur une zone de cuisson induction réglée au niveau [9]. Cette eau doit chauffer en quelques secondes.
- Placez un aimant sur le fond externe de la casserole, il doit rester collé.

Certaines casseroles peuvent faire du bruit lorsqu'elles sont placées sur une zone de cuisson à induction. Ces bruits ne traduisent en aucun cas un défaut de l'appareil et n'influent nullement sur son fonctionnement.



Dimension des casseroles

Les zones de cuisson s'adaptent automatiquement à la dimension du fond de la casserole jusqu'à une certaine limite. Le fond de cette casserole doit cependant avoir un diamètre minimum en fonction du diamètre de la zone de cuisson correspondante.

Afin d'obtenir le rendement maximum de votre table de cuisson, veuillez placer la casserole bien au centre de la zone de cuisson.

Exemples de réglage des puissances de cuisson

(Les valeurs ci-dessous sont indicatives)

1 à 2	Faire fondre Réchauffer	Sauces, beurre, chocolat, gélatine Plats pré-cuisinés
2 à 3	Gonfler Décongélation	Riz, pudding et plats cuisinés Légumes, poisson, produits congelés
3 à 4	Vapeur	Légumes, poissons, viande
4 à 5	Eau	Pommes de terre à l'eau, soupes, pâtes Légumes frais
6 à 7	Cuire à feu doux	Viandes, foie, œufs, saucisses Goulasch, roulades, tripes
7 à 8	Cuire Frire	Pommes de terre, beignets, galettes
9	Frire, Porter à ébullition	Steaks, omelettes eau
P	Frire, Porter à ébullition	Porter à ébullition des quantités importantes d'eau

ENTRETIEN ET NETTOYAGE

Pour nettoyer il faut mettre l'appareil hors fonctionnement.

Laissez refroidir l'appareil, **car risques de brûlures.**

- Nettoyez les restes de cuisson avec de l'eau additionnée de produit vaisselle ou un produit du commerce conseillé pour la vitrocéramique.
- N'utilisez en aucun cas d'appareils « à vapeur » ou « à pression ».
- Ne pas utiliser d'objets qui risqueraient de rayer la vitrocéramique (tel que tampon abrasifs ou pointe de couteau...).
- N'utilisez pas de produits de nettoyage abrasifs qui pourraient endommager l'appareil.
- Séchez l'appareil avec un chiffon propre.
- Enlevez immédiatement le sucre et les mets contenant du sucre.

QUE FAIRE EN CAS DE PROBLEME

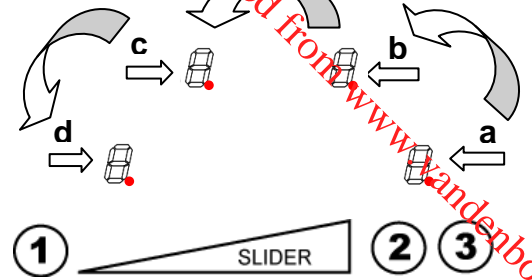
Le symbole [E 4] s'affiche :

I) La table doit être reconfigurée suivant la procédure ci-dessous :

- Avant de commencer la procédure, il faut :
- S'assurer qu'il n'y ait pas de récipients sur la table à induction.
- Se munir d'un récipient adapté à l'induction.
- Débrancher la table du réseau électrique : enlever le fusible ou couper le disjoncteur.
- Rebrancher la table au réseau électrique : remettre le fusible ou rebrancher le disjoncteur.
- Démarrer la procédure en moins de 2 minutes après le branchement au réseau électrique.
- Ne pas appuyer sur [O/I].

II) Il faut d'abord annuler la configuration existante

- 1) Appuyer sur la **touche 2** et rester appuyé.
- 2) Sur chaque afficheur apparait un [-]
- 3) Avec un doigt de l'autre main appuyer successivement et rapidement (en moins de 2s) sur les [-]. En partant de la zone Avant-Droite et en tournant dans le sens inverse des aiguilles d'une montre (a -> b -> c -> d). Un double "bip" signifie une erreur de manipulation. Dans ce cas, refaire l'opération depuis l'étape n° 1.



- 4) Oter les doigts des touches et réappuyer sur la touche 1 pendant quelques secondes jusqu'à ce que les [E] clignotants apparaissent.
- 5) Attendre que les [E] deviennent fixes.
- 6) Les [E] se transforment ensuite automatiquement en [C]. La configuration est annulée.

Nota : Tables à induction avec 3 zones de cuisson : Démarrer avec la zone arrière droite (b) (la zone avant droite n'existant pas).

III) Comment reconfigurer la table ?

- 1) Prendre un récipient ferro-magnétique de diamètre 16cm minimum.
- 2) Sélection la zone de cuisson en appuyant sur le [C] correspondant.
- 3) Poser le récipient sur la zone à configurer.
- 4) Attendre jusqu'à ce que [C] se transforme en [-]. La zone de cuisson est configurée.
- 5) Procéder de la même manière pour toutes les zones de cuisson qui affichent [C].
- 6) Les zones de cuisson sont configurées lorsque toutes les zones auront été détectées et que plus rien n'est affiché.

N'utilisez qu'un seul récipient pour effectuer la configuration.

Ne jamais poser plusieurs récipients sur les foyers pendant la configuration.

- si l'affichage [E 4] persiste appelez le Service Après-ventes.

La table de cuisson ou les zones de cuisson ne s'enclenchent pas :

- La table est mal connectée au réseau électrique.
- Le fusible de protection a sauté.
- Vérifiez si le verrouillage n'est pas activé.
- Les touches sensibles sont couvertes d'eau ou de graisse.
- Un objet est posé sur les touches sensibles.

Le symbole [U] s'affiche :

- Il n'y a pas de casserole sur la zone de cuisson.
- Le récipient utilisé n'est pas compatible avec l'induction.
- Le diamètre du fond de casserole est trop petit par rapport à la zone de cuisson.

Le symbole [E] s'affiche :

- Débranchez et rebranchez la table de cuisson
- Appelez le Service Après-ventes.

L'une des zones ou l'ensemble du plan de cuisson se déclenche :

- Le déclenchement de sécurité a fonctionné.
- Celui-ci s'actionne dans le cas où vous avez oublié de couper une des zones de chauffe.
- Il s'enclenche également lorsqu'une ou plusieurs touches sensibles sont couvertes.
- Une des casseroles est vide et son fond a surchauffé.
- La table dispose également d'un dispositif de réduction automatique de niveau de puissance et de coupure automatique en cas de surchauffe.

La soufflerie de ventilation continue de tourner après l'arrêt de la table :

- Ce n'est pas un défaut, le ventilateur continue de protéger l'électronique de l'appareil.
- La soufflerie s'arrête automatiquement.

La commande de cuisson automatique ne s'enclenche pas :

- La zone de cuisson est encore chaude [H].
- Le niveau de cuisson maximum est enclenché [9].

Le symbole [L] s'affiche :

- Se référer au chapitre verrouillage du bandeau de commande.

Le symbole [U] s'affiche :

- Se référer au chapitre "Maintien chaud".

Le symbole [II] s'affiche :

- Se référer au chapitre "Pause".

Le symbole [] ou [Er03] s'affiche :

- Un objet ou un liquide recouvre les touches de la commande. Le symbole disparaît une fois les touches libérées ou nettoyées.

Le symbole [E2] ou [E H] s'affiche :

- La table est en surchauffe, laissez-la refroidir puis rallumez-la.

Le symbole [E3] s'affiche :

- La casserole n'est pas adaptée, changez de casserole.

Le symbole [E6] s'affiche :

- Réseau électrique défectueux. Contrôlez la fréquence et la tension du réseau électrique.

Le symbole [E8] s'affiche :

- L'entrée d'air du ventilateur est obstruée, libérez-la.

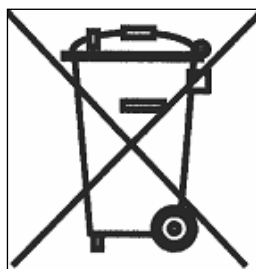
Le symbole [E C] s'affiche :

- Erreur de configuration. Configurer à nouveau la table, en se référant au chapitre « Le symbole [E 4] s'affiche ».

Si un des symboles ci-dessus persiste, appelez le SAV.

PROTECTION DE L'ENVIRONNEMENT

- Les matériaux d'emballage sont écologiques et recyclables.
- Les appareils électroniques sont composés de matériaux recyclables et parfois de matériaux nocifs pour l'environnement, mais nécessaires au bon fonctionnement et à la sécurité de l'appareil.



- Ne jetez en aucun cas votre appareil avec les déchets ménagers.
- Faites appel au service d'enlèvement ou aux sites de dépôt mis en place par votre commune et adaptés au recyclage des appareils électroménagers.

INSTRUCTIONS D'INSTALLATION

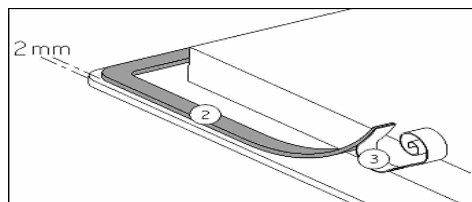
Le montage relève de la compétence exclusive de spécialistes.

L'utilisateur est tenu de respecter la législation et les normes en vigueur dans son pays de résidence.

Mise en place du joint d'étanchéité

Le joint adhésif fourni avec l'appareil permet d'éviter toute infiltration dans le meuble.

Sa mise en place doit être effectuée avec un grand soin suivant le croquis ci-dessous.



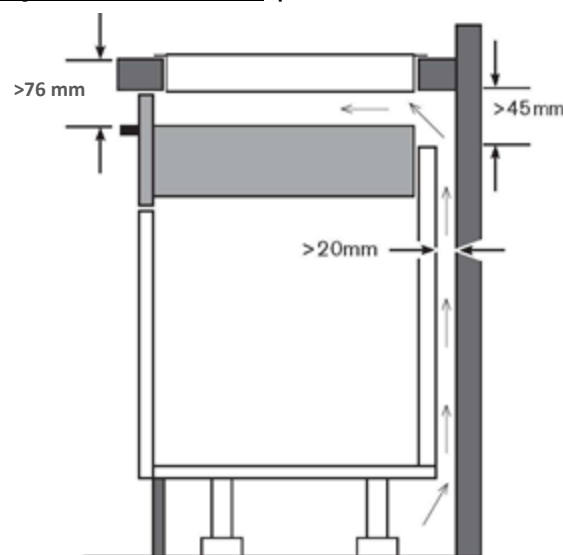
Coller le joint (2) sur le rebord de la table à 2mm du bord externe, après avoir ôté la feuille de protection (3).

Encastrement

- **La découpe du plan de travail sera suivant le modèle de table de :**

Ref.	Dimension de découpe		Dimension de découpe dit « à fleur »			Dimension du verre		
	Largeur	Profondeur	Largeur	Profondeur	Rayon	Largeur	Profondeur	Epaisseur
1751	560 mm	490 mm	596 mm	526 mm	8 mm	590 mm	520 mm	4 mm
1752								
1753								
1754	750 mm	490 mm	786 mm	526 mm	8 mm	780 mm	520 mm	4 mm
1755								

- **La distance entre la table de cuisson et le mur doit être au minimum de 50mm.**
- La table de cuisson est un appareil qui appartient à la classe de protection « Y ». Lors de son encastrement, une paroi d'armoire haute ou un mur peut se trouver sur l'un des côtés et sur la face arrière. **Mais de l'autre côté, aucun meuble ni aucun appareil ne doit être plus haut que le plan de cuisson.**
- Les placages et revêtements des plans de travail doivent être réalisés en matériaux résistant à la chaleur (100°C).
- Les baguettes de bord murales doivent être thermo résistantes.
- Les matériaux des plans de travail peuvent gonfler au contact de l'humidité. Pour protéger le chant de la découpe, appliquer un vernis ou une colle spéciale.
- N'installer pas la table au dessus d'un four non ventilé ou d'un lave-vaisselle.
- Garantir entre le fond du caisson de l'appareil **un espace de 20 mm** pour assurer une bonne circulation de l'air de refroidissement de l'électronique.
- Si un tiroir se trouve sous le plan de cuisson, éviter d'y ranger des objets inflammables (par exemple : spray) et des objets non résistants à la chaleur.
- L'écart de sécurité entre la table de cuisson et la hotte aspirante placée au-dessus d'elle doit respecter les indications du fabricant de hottes. En cas d'absence d'instructions respecter une distance minimum de 760 mm.
- Le câble de raccordement ne doit être soumis, après encastrement, à aucune contrainte mécanique, comme par exemple du fait d'un tiroir.



CONNEXION ÉLECTRIQUE

- L'installation de cet appareil et son branchement au réseau électrique ne doit être confiés qu'à un électricien parfaitement au fait des prescriptions normatives.
- La protection contre les pièces sous tension doit être assurée après le montage.
- Les données de raccordement nécessaires se trouvent sur la plaque signalétique et la plaque de branchement placées sous l'appareil.
- Cet appareil doit être séparé du secteur par un dispositif de sectionnement omnipôles. Lorsque celui-ci est ouvert (déclenché), un écartement de 3mm doit être assuré.
- Le circuit électrique doit être séparé du réseau par des dispositifs appropriés, par exemple les disjoncteurs, les fusibles, les disjoncteurs différentiels et les contacteurs.
- Si l'appareil n'est pas muni d'une fiche accessible, des moyens de déconnexion doivent être incorporé à l'installation fixe conformément aux réglementations de l'installation.
- Le câble d'alimentation doit être placé de sorte à ce qu'il ne touche pas de parties chaudes de la table de cuisson.

Attention !

Cet appareil n'est conçu que pour une alimentation en 230 V~ 50 / 60 Hz.

Raccordez toujours le fil de terre de protection.

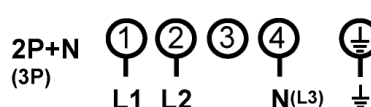
Respectez le schéma de raccordement.

Le boîtier de raccordement se situe sous la plaque de cuisson. Pour ouvrir le capot, servez-vous d'un tournevis moyen. Placez le dans les 2 fentes situées à l'avant des 2 flèches.

Branchement de la table :

Réseau	Raccordement	Section cordon	Cordon d'alimentation	Calibre de disjoncteur
230V~ 50/60Hz	1 Phase + N	3 x 2.5 mm ²	H 05 VV - F H 05 RR - F	25 A *
400V~ 50/60Hz	2 Phases + N	4 x 1.5 mm ²	H 05 VV - F H 05 RR - F	16 A *

* calculé avec le coefficient de simultanéité suivant standard EN 60 335-2-6/1990



Attention ! Veillez à bien engager les fils et à bien serrer les vis.

Notre responsabilité ne saurait être engagée pour tout incident résultant d'un mauvais branchement, ou qui pourrait survenir à l'usage d'un appareil non relié à la terre ou équipé d'une terre défectueuse.

INHALTSVERZEICHNIS

SICHERHEIT	35
VORSICHTSMAßNAHME VOR DER INBETRIEBNAHME	35
ALLGEMEINE SICHERHEITS-HINWEISE	35
SCHUTZ VOR BESCHÄDIGUNG	36
VORSICHTSMAßNAHMEN BEI GERÄTEAUSFALL	36
SCHUTZ VOR WEITEREN GEFAHREN	36
GERÄTEBESCHREIBUNG	37
TECHNISCHE BESCHREIBUNG	37
BEDIENFELD	37
BEDIENUNG DES KOCHFELDES	37
FUNKTION DER SENSORSCHALTFELDER	37
ANZEIGE	38
BELÜFTUNG	38
INBETRIEBNAHME DES KOCHFELDES.....	38
VOR DEM ERSTEN AUFHEIZEN	38
INDUKTIONSPRINZIP	38
KOCHFELD EIN UND AUSSCHALTEN	39
TOPFERKENNUNG.....	40
RESTWÄRMEANZEIGE	40
POWERFUNKTION	40
ZEITSCHALTUHR	41
ANKOCHAUTOMATIK.....	42
STOP&GO FUNKTION	42
MEMORY-FUNKTION	42
WARMHALTEFUNKTIONEN.....	43
KINDERSICHERUNG / VERRIEGELUNG DER KOCHMULDE	43
KOCH EMPFEHLUNGEN	44
KOCHGESCHIRR	44
GESCHIRRGRÖßE	44
EINSTELLBEREICHE	45
REINIGUNG UND PFLEGE.....	45
WAS TUN WENN.....	45
UMWELTSCHUTZ.....	47
MONTAGEHINWEISE	48
ELEKTROANSCHLUSS.....	49

SICHERHEIT

Vorsichtsmaßnahme vor der Inbetriebnahme

- Alle Teile der Verpackung abnehmen.
- Das Gerät darf nur von einem Elektrofachmann eingebaut und angeschlossen werden. Der Hersteller kann nicht verantwortlich gemacht werden für Schäden, die durch Fehler beim einbauen oder anschließen verursacht werden. Benutzen Sie das Gerät nur im eingebauten Zustand.
- Das Gerät darf benutzt werden nur, wenn er aufgerichtet und in einem Möbel installiert wird und ein bestätigter und angepaßter Arbeitsplan benutzt wird.
- Dieses Gerät darf nur für das haushaltübliche Kochen und Braten von Speisen verwendet werden und ist nicht für gewerbliche Zwecke bestimmt.
- Alle Etiketten und Aufkleber des Glases wegnehmen.
- Das Gerät darf nicht abgeändert werden.
- Verwenden Sie das Kochfeld nicht als Arbeits- oder Abstellfläche.
- Die Sicherheit ist nur gewährleistet, wenn das Gerät mit einem Schutzleiter verbunden ist, der den gültigen Vorschriften entspricht.
- Der Anschluß des Gerätes an das Elektronetz darf nicht über ein Verlängerungskabel erfolgen.
- Das Gerät darf nicht über einem Geschirrspüler oder einem Wäschetrockner benutzt werden: die freigesetzten Wasserdämpfe könnten die Elektronik beschädigen.

Allgemeine Sicherheits-Hinweise

- Schalten Sie nach jedem Gebrauch die Kochzonen aus.
- Überhitzte Fette und Öle entzünden sich schnell. Wenn Sie Speisen in Fett oder Öl (z.B. Pommes Frites) zubereiten, sollten Sie den Kochvorgang beobachten.
- Wenn Sie kochen und braten, werden die Kochzonen heiß. Hüten Sie sich deshalb vor Verbrennungen während und nach der Benutzung des Geräts.
- Achten Sie darauf, daß kein elektrisches Kabel von einem freistehenden oder eingebautem Gerät in Kontakt mit der Scheibe oder der heißen Kochzone kommt.
- Magnetische Gegenstände wie z. B. Kreditkarten, Disketten, Taschenrechner, dürfen sich nicht in unmittelbarer Nähe des eingeschalteten Gerätes befinden. Ihre Funktion könnte beeinträchtigt werden.
- Metallische Gegenstände wie Messer, Gabeln, Löffel und Topfdeckel sollen nicht auf dem Kochfeld abgelegt werden, denn sie könnten heiß werden.
- Allgemein legen Sie keine metallischen Gegenstände (z. B. Löffel, Topfdeckel usw.) auf die Induktionsfläche, da sich diese bei Betrieb unter Umständen erwärmen können.
- Bedecken Sie nie die Kochfläche mit einem Lappen oder einer Schutzfolie; diese könnten sehr heiß werden und Feuer fangen.
- Dieses Hausgerät ist nicht für den Gebrauch durch Anwender (auch Kinder) mit eingeschränkten physischen, sensorischen oder mentalen Fähigkeiten geeignet, außer daß sie durch eine für sie verantwortliche Person im Gebrauch des Gerätes eingewiesen worden sind.
- Kinder sollten beaufsichtigt werden um sicher zu stellen, daß sie nicht mit dem Hausgerät spielen.
- Metallische Gegenstände wie Messer, Gabeln, Löffel und Topfdeckel sollen nicht auf dem Kochfeld abgelegt werden, denn sie könnten heiß werden.

Schutz vor Beschädigung

- Verwenden Sie keine Töpfe oder Pfannen mit ungeschliffenem oder beschädigtem Boden (z.B. aus Guß). Diese können die Glaskeramikscheiben kratzen.
- Beachten Sie, daß auch Sandkörner Kratzer verursachen können.
- Glaskeramik ist unempfindlich gegen Temperaturschocks und sehr widerstandsfähig, jedoch nicht unzerbrechlich. Besonders spitze und harte Gegenstände, die auf die Kochfläche fallen, können sie beschädigen.
- Töpfe und Ränder nicht an der Scheibe anstoßen.
- Die Kochzonen nicht mit leerem Kochgeschirr benutzen.
- Vermeiden Sie Zucker, Kunststoff, oder Alufolie auf den heißen Kochzonen. Diese Stoffe schmelzen, kleben fest und können dadurch beim Abkühlen Risse, Brüche oder andere bleibende Veränderungen in der Scheibe verursachen. Falls Sie trotzdem auf die heißen Kochzonen gelangen, schalten Sie das Gerät bitte aus, und entfernen Sie diese Stoffe noch im heißen Zustand. Da die Kochzonen heiß sind, besteht Verbrennungsgefahr.
- Stellen Sie in keinem Fall heißes Kochgeschirr auf der Steuerung ab. Die Elektronik unter dem Glas könnte beschädigt werden.
- Befindet sich unter dem eingebauten Gerät eine Schublade, muß auf einen Mindestabstand von 2 cm zwischen der Unterseite des Gerätes und dem Schubladeninhalt geachtet werden, da sonst die Belüftung des Gerätes nicht gewährleistet ist.
- Es dürfen keine brennbaren Gegenstände (z.B. Spraydosen) in dieser Schublade aufbewahrt werden. Die möglichen Besteckkästen in der Schublade müssen aus hitzebeständigem Material sein.
- Erhitzen Sie keine geschlossenen Behälter (z.B. Konservendosen) auf den Kochzonen. Durch den entsprechenden Überdruck können die Behälter bzw. Dosen platzen, und es besteht Verletzungsgefahr !

Vorsichtsmaßnahmen bei Geräteausfall

- Sollte ein Fehler festgestellt werden, muß das Gerät ausgeschaltet und vom Netz getrennt werden.
- Wenn Brüche, Sprünge oder Risse auf dem Glas auftreten: schalten Sie das Kochfeld sofort aus, schrauben Sie die Sicherung für das Kochfeld ab bzw. nehmen Sie diese heraus, und wenden Sie sich an unseren Kundendienst oder an Ihren Fachhändler.
- Reparaturen am Gerät dürfen nur von Fachkräften durchgeführt werden.
- **WARNUNG:** Wenn die Glasoberfläche gesprungen ist, ist das Gerät auszuschalten um die Gefahr eines elektrischen Schlages zu vermeiden.

Schutz vor weiteren Gefahren

- Achten Sie darauf, daß das Kochgeschirr immer zentriert auf der Kochzone plaziert ist. Der Pfannenboden, muß möglichst viel von der Kochzone abdecken.
- Für Personen mit einem Herzschrittmacher: in der Nähe des eingeschalteten Gerätes entsteht ein elektromagnetisches Feld, das eventuell den Herzschrittmacher beeinträchtigen würde. Wenden Sie sich bitte im Zweifelsfall an den Hersteller des Herzschrittmachers oder an Ihren Arzt.
- Benutzen sie keinen syntetique oder aluminum Bereich: Sie könnten auf der kochzone verschmelzen.



**DIE VERWENDUNG VON SCHLECHTEN TÖPFEN BZW. VON
ADAPTERSCHEIBE FÜR INDUKTION FÜHRT ZU EINER VORZEITIGEN
BEENDUNG DER GARANTIE.
DER HERSTELLER ÜBERNIMMT KEINE HAFTUNG FÜR SCHÄDEN, DIE AUF
DEM KOCHFELD ODER SEINER UMGEBUNG AUFTRETEN KÖNNEN.**



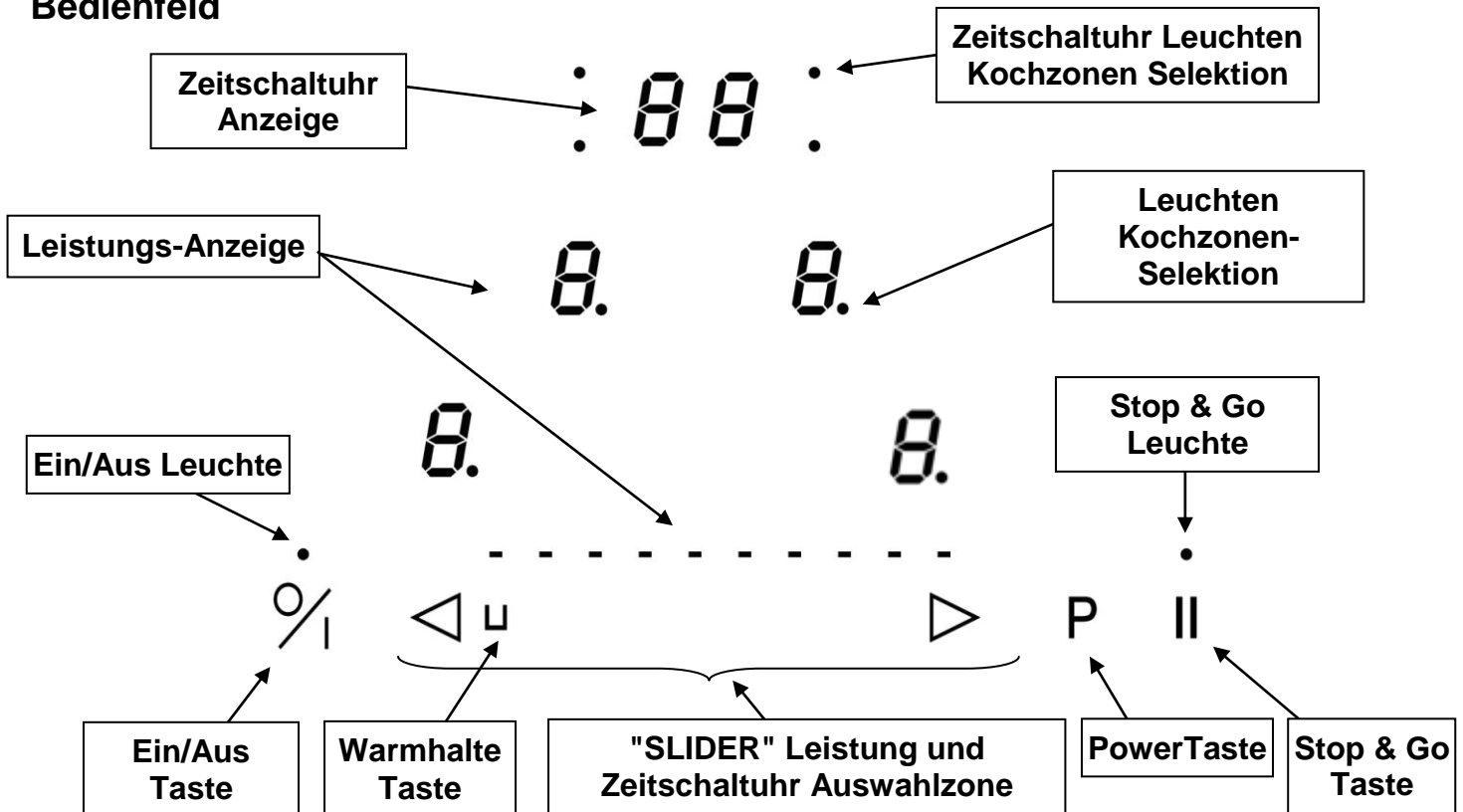
GERÄTEBESCHREIBUNG

Technische Beschreibung

Typ	Gesamt Leistung	Kochzonen	Durchmesser	Nennleistung*	Power Leistung*	Minimum Topferkennung
1751 1752	6700 W	Vorne links Hinten links Rechts	200 mm 155 mm 280 mm	2300 W 1100 W 2300 W	3000 W 1400 W 3000 W	100 mm 90 mm 110 mm
1753 1754 1755	7400 W	Vorne links Hinter links Hinter rechts Vorne rechts	160 mm 200 mm 160 mm 200 mm	1100 W 2300 W 1100 W 2300 W	1400 W 3000 W 1400 W 3000 W	90 mm 100 mm 90 mm 100 mm

* Durchschnittsleistungen. Die Maximalen gemessenen Leistungen können diese Werte überschreiten je nach Größe, Form und Qualität der verwendeten Töpfe.

Bedienfeld



BEDIENUNG DES KOCHFELDES

Funktion der Sensorschaltfelder

Das Kochfeld wird über Sensortasten gesteuert. Diese reagieren auf leichte Berührungen des Glases mit dem Finger. Wenn Sie die Tasten etwa eine Sekunde lang berühren, werden die Steuerbefehle ausgeführt. Jede Reaktion der Schaltfelder wird mit einem akustischen und/oder visuellen Signal quittiert.

Im Falle eines allgemeinen Gebrauchs drücken Sie nur eine Taste zur gleichen Zeit.

Anzeige

<u>Anzeige</u>	<u>Benennung</u>	<u>Beschreibung</u>
0.	Null	Die Kochzone ist aktiviert
1...9	Leistungsstufe	Einstellung der Leistung
<u>U</u>	Nicht Topferkennung	Topf nicht aufgesetzt oder nicht geeignet
A	Ankochautomatik	Höchste Leistung + Ankochen
E	Fehleranzeige	Fehler der Elektronik
H	Restwärme	Kochzone ist heiß
P	Power	Die Power Leistung ist aktiviert.
L	Verriegelung	Die Mulde ist abgesichert.
U	Warmhaltefunktion	Die Funktion wird Speisen auf 70°C warmhalten.
II	Stop&Go	Das Kochfeld ist in Pause.

Belüftung

Der Lüfter funktioniert automatisch. Er startet mit kleiner Geschwindigkeit, sobald die durch die Elektronik freigesetzten Werte eine gewisse Schwelle überschreiten. Die höhere Geschwindigkeit wird eingelegt, wenn die Induktionskochmulde intensiv benutzt wird. Der Lüfter reduziert seine Geschwindigkeit und schaltet sich automatisch ab, sobald die Elektronik genügend abgekühlt ist.

INBETRIEBNAHME DES KOCHFELDES

Vor dem ersten Aufheizen

Zuerst Ihr Gerät mit einem feuchten Lappen reinigen, dann trockenreiben. Benutzen Sie kein Reinigungsmittel, das eine bläuliche Färbung auf der verglasten Oberfläche verursachen könnte.

Induktionsprinzip

Unter jeder Kochzone befindet sich eine Induktionsspule. Wenn die Kochzone eingeschaltet wird, erzeugt diese Spule ein Magnetfeld. Das Magnetfeld induziert im Topfboden, der magnetisch sein muß, Wirbelströme. Dadurch erhitzt sich der Topfboden. Die Kochzone erwärmt sich nur indirekt durch die vom Topf abgegebene Wärme.

Die Induktionskochzonen funktionieren nur, mit magnetischem Kochgeschirr:

- Geeignetes Induktionskochgeschirr mit magnetischem Boden wie z.B. : Guß, Stahl, emailliertem Stahl, Edelstahl mit magnetischem Boden.
- Nicht geeignetes Induktionskochgeschirr : Kupfer, Aluminium, Glas, Holz, Steingut, Keramik, nicht magnetisches Edelstahl.

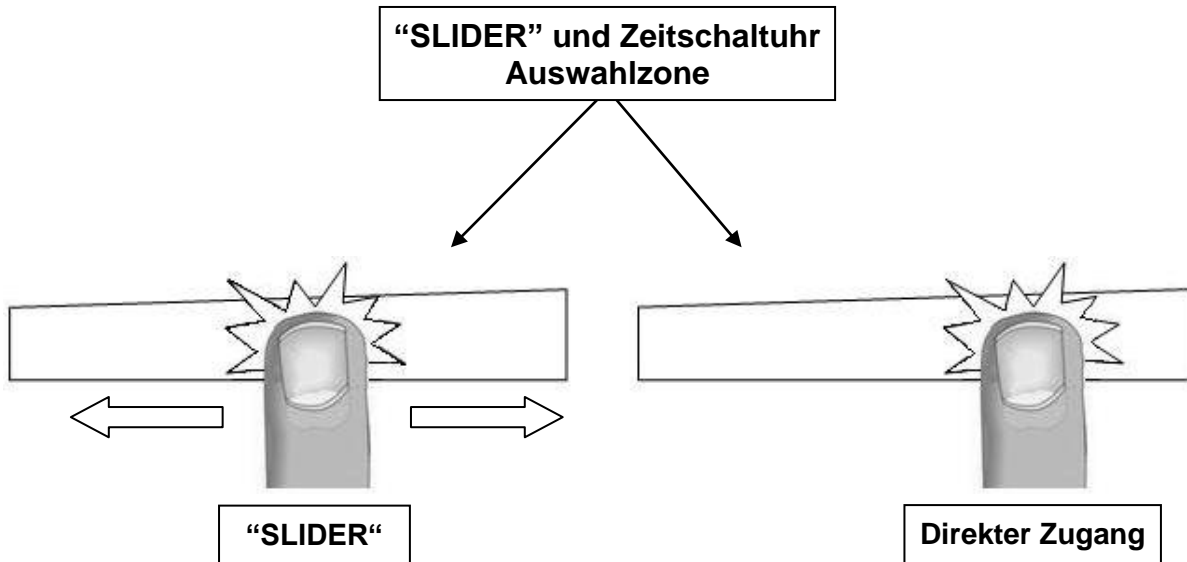
Die Induktionskochzone wird automatisch an die Größe des Kochgeschirrs angepaßt. Das Kochgeschirr darf einen bestimmten Bodendurchmesser nicht unterschreiten, da sich die Induktion sonst nicht einschaltet. Jeder Topfboden-Durchmesser muß je nach Kochzonengröße eine Mindestgröße haben.

Wenn das Kochgeschirr der Induktion nicht geeignet ist, erscheint die Anzeige [U].

" SLIDER " Auswahlzone und Zeitschaltuhr Auswahlung

Fur die Auswahl der Leistung durch den " SLIDER ", bewegen Sie Ihren Finger auf der " SLIDERZONE " .

Auerdem konnen Sie auch einen direkten Zugang haben indem Sie mit dem Finger die gewunschte Leistung (Taste) beruhren.



Kochfeld ein und ausschalten

Zuerst das Kochfeld und dann die Kochzone einschalten.

- **Kochfeld: einschalten/ ausschalten :**

Betatigung

Einschalten :

Ausschalten :

Bedienfeld

Auf [0/1] drucken

Auf [0/1] drucken

Anzeige

[0]

Keine oder [H]

- **Kochzone: einschalten/ ausschalten :**

Betatigung

Leistung erhohen

Leistung verringern

Ausschalten

Bedienfeld

Auf dem "SLIDER" rutschen

Auf dem "SLIDER" rutschen

Auf dem "SLIDER" rutschen

bis zu 0

oder gleich auf 0 drucken

Anzeige

[0] bis [9]

[9] bis [1]

[0] oder [H]

[0] oder [H]

Erfolgt keine weitere Eingabe, schaltet sich das Kochfeld aus Sicherheitsgrunden nach ca. 20 Sekunden aus, und die Nullen erloschen.

Topferkennung

Die Topferkennung gewährleistet eine vollkommene Sicherheit. Die Induktion funktioniert nicht :

- Wenn sich kein Kochgeschirr auf der Kochzone befindet oder wenn ein nicht für die Induktion geeigneter Topf benutzt wird. In diesem Fall kann die Leistungsstufe nicht erhöht werden und das [U] Symbol erscheint in der Anzeige. Das [U] verschwindet wenn ein Topf auf die Kochzone gesetzt wird.
- Wird der Topf während des Kochens von der Kochzone genommen, schaltet sich die Kochzone sofort aus und in der Anzeige erscheint das Zeichen [U]. Das [U] verschwindet wenn ein Topf wieder auf die Kochzone gesetzt wird. Die Kochzone fährt mit der vorher eingestellten Leistungsstufe weiter.

Nach Benutzung, schalten Sie die Kochzone aus: damit die Topferkennung [U] nicht mehr erscheint.

Restwärmeanzeige

Nach dem Ausschalten der Kochzonen bzw. des Kochfeldes wird die Restwärme der noch heißen Kochzonen mit einem [H] angezeigt. Das [H] erlischt, wenn die Kochzonen ohne Gefahr berührt werden können. Solange die Restwärmeanzeige leuchtet, sollten die Kochzonen nicht berührt und keine hitzeempfindlichen Gegenstände darauf abgelegt werden :

Verbrennungsgefahr !

Powerfunktion

Alle Kochzonen sind mit einer Powerfunktion , d.h. mit einer Leistungsverstärkung ausgestattet. Die Powerfunktion wird mit [P] angezeigt.

Sind sie zugeschaltet, arbeiten diese Kochzonen für einen Zeitraum von 5 Minuten. Diese hohe Leistung ist dafür gedacht, daß Sie z.B., große Mengen Wasser schnell erhitzen können, wie etwa zum Kochen von Nudelwasser.

- **Power einschalten/ ausschalten :**

<u>Betätigung</u>	<u>Bedienfeld</u>	<u>Anzeige</u>
Auswählen der Kochzone	Auf den [0] drücken	[0] und Leuchte « ein »
Power einschalten	Auf [P] drücken	[P]
Power ausschalten	Auf dem "SLIDER" rutschen oder auf [P] drücken	[P] bis [0] [9]

- **Automatische Steuerung der " Powerfunktion " :**

Die Kochmulde ist mit einer Höchstleistung ausgestattet. Um diese Höchstleistung nicht zu überschreiten, reduziert die Elektronik automatisch das Kochniveau einer anderen Kochzone wenn die Power-Funktion aktiviert ist. Diese Kochzone wird dann blinkend die reduzierte Leistung [9] anzeigen.

<u>Ausgewählte Kochzone</u>	<u>Andere Kochzone (z.B. : Leistungsstufe 9)</u>
[P] leuchtet	[9] wird auf [6] oder [8] reduziert und blinkt

Zeitschaltuhr

Mit der integrierten Zeitschaltuhr kann auf allen Kochzonen eine Gardauer von 0 bis 99 Minuten eingestellt werden. Jede Kochzone kann eine andere Einstellung haben.

- **Einschalten oder Veränderung der Dauer:**

Beispiel für 16 Minuten auf Leistung 7:

<u>Betätigung</u>	<u>Bedienfeld</u>	<u>Anzeige</u>
Auswählen der Kochzone	Auf den [0] drücken	[0] und Leuchte « ein »
Leistung auswählen	Auf dem "SLIDER" rutschen bis zu [7]	[7]
Zeitschaltuhr auswählen	Auf [CL] drücken	[00]
Einstellung die Minuten	Auf dem "SLIDER" rutschen bis zu [6]	[0 fest] [6 blinkend]
Minuten Bestätigung	Auf [06] drücken	[0 blinkend] [6 fest]
Einstellung der Zehnerminuten	Auf dem "SLIDER" rutschen bis zu [1]	[1 blinkend] [6 fest]
Zehnerminuten Bestätigung	Auf [16] drücken	[16]
Die Dauer ist aktiviert und der Zeitablauf beginnt.		

- **Zeitschaltuhr ausschalten:**

Beispiel für 13 übrig gebliebene Minuten an Leistung 7:

<u>Betätigung</u>	<u>Bedienfeld</u>	<u>Anzeige</u>
Auswählen der Kochzone	Auf den [7] drücken	[7] und Leuchte « ein »
Zeitschaltuhr auswählen	Auf [13] drücken	[13]
Minuten abstellen	Auf dem "SLIDER" rutschen bis zu [0]	[1 fest] [0 blinkend]
Minuten Bestätigung	Auf [10] drücken	[1 blinkend] [0 fest]
Zehnerminuten abstellen	Auf dem "SLIDER" rutschen bis zu [0]	[0 blinkend] [0 fest]
Zehnerminuten Bestätigung	Auf [00] drücken	[00]

- **Automatisches Ausschalten:**

Nach Ablauf der programmierte Kochdauer wird [00] blinkend angezeigt und ein akustisches Signal wird erfolgen.

Um den Signalton und das blinken abzuschalten, brauchen Sie nur Taste [00] zu betätigen.

- **Zeitschaltuhr als Eieruhr:**

Beispiel für 29 Minuten:

<u>Betätigung</u>	<u>Bedienfeld</u>	<u>Anzeige</u>
Einschalten der Kochmulde	Auf [0/I] drücken	Kochzonen-Leuchte
Zeitschaltuhr auswählen	Auf [CL] drücken	[00]
Einstellung die Minuten	Auf dem "SLIDER" rutschen bis zu [9]	[0 fest] [9 blinkend]
Minuten Bestätigung	Auf [03] drücken	[0 blinkend] [9 fest]
Einstellung der Zehnerminuten	Auf dem "SLIDER" rutschen bis zu [2]	[2 blinkend] [9 fest]
Zehnerminuten Bestätigung	Auf [29] drücken	[29]

Nach einigen Sekunden beendet das blinken die Zeitschaltuhr-Leuchte und die Kochzonenleuchten erlöschen.

Nach Ablauf der Zeitschaltuhr erfolgt ein akustisches Signal, die Anzeige zeigt blinkend [00]. Um den Signalton und das blinken abzuschalten, brauchen Sie nur Taste [00] zu betätigen.

Ankochautomatik

Alle Kochzonen sind mit einer Ankochautomatik bestückt. Bei aktivierter Ankochautomatik heizt die Kochzone automatisch mit höchster Leistung an und schaltet dann auf die von Ihnen gewählte Fortkochstufe zurück. Die Ankochzeit hängt von der gewählten Fortkochstufe ab.

- **Aktivierung der Ankochautomatik:**

<u>Betätigung</u>	<u>Bedienfeld</u>	<u>Anzeige</u>
Auswählen der Kochzone Hohe Leistung aktivieren	Auf den [0] drücken Auf dem "SLIDER" rutschen bis zu [9]	[0] oder [9] oder [H] von [0] bis [9]
Ankochautomatik aktivieren Leistung auswählen (z.B. « 7 »)	Auf [9] drücken Auf dem "SLIDER" rutschen bis daß [7] mit [A] blinkt	[9] blinkt mit [A] [9] zurück auf [8] [7]

- **Abschalten der Ankochautomatik:**

<u>Betätigung</u>	<u>Bedienfeld</u>	<u>Anzeige</u>
Auswählen der Kochzone Leistung auswählen	Auf den [7] drücken Auf dem "SLIDER" rutschen	[7] blinkt mit [A] [0] bis [9]

Stop&Go Funktion

- Diese Funktion erlaubt vorübergehend, das Kochen mit denselben Krafteinstellungen zu unterbrechen oder zu reaktivieren.

- **Stop&Go Funktion einschalten/ ausschalten :**

<u>Betätigung</u>	<u>Bedienfeld</u>	<u>Anzeige</u>
Einschalte der Funktion Ausschalte der Funktion	Drücken auf [II] während 2s Drücken auf [II] während 2s Auf den [0] drücken von eine Zone	[II] auf den Anzeiger Leucht blinkt Leucht ist aus.

Memory-Funktion

Nach dem Ausschalten des Kochfeldes bleiben die letzten Einstellungen gespeichert. Durch die Memory-Funktion können Sie diese Werte wieder aktivieren. Folgende Einstellungen können durch die Memory-Funktion wieder aktiviert werden:

- Leistungsstufen der Kochzonen.
- Timer- Einstellungen der Kochzonen.
- Einstellungen der Ankochautomatik

Memory-Funktion aufrufen:

- Kochfeld einschalten ([0/I] drücken)
- Innerhalb von 6 Sekunden auf die 2 hinteren Kochzonen Anzeigen Gleichzeitig drücken.
- Die Werte der letzten Einstellungen sind wieder aktiviert.

Warmhaltefunktionen

Diesen Funktionen werden Speisen auf 70°C warmhalten.
 Diesen Funktionen sollen Überlauf und Verbrennen vermeiden.

- **Ein- und ausschalten :**

<u>Betätigung</u>	<u>Bedienfeld</u>	<u>Anzeige</u>
Auswählen der Kochzone Warmhaltefunktion	Auf den [0] drücken Auf dem "SLIDER" rutschen bis zu [U]	[0] und Leuchte « ein » [U]
Ausschalten	Auf dem "SLIDER" rutschen	[0] oder [H]

Diese Funktion kann auf alle Kochstellen verwendet werden.

Wenn der Top die Kochzone verlässt bleibt die Warmhaltefunktion während 2 Stunden aktiv.

Kindersicherung / Verriegelung der Kochmulde

Um eine Veränderung der Kochzoneneinstellung zu vermeiden, z.B. bei der Reinigung des Glases, können die Bedienungstasten (außer der Taste [0/l]) verriegelt werden.

- **Verriegelung aktivieren:**

<u>Betätigung</u>	<u>Bedienfeld</u>	<u>Anzeige</u>
Einschalten der Mulde	Auf [0/l] drücken	[0] oder [H]
Mulde verriegeln	Gemeinsam auf [P] und [0] rechts drücken (3 Kochzone) oder [0] vorne rechts drücken (4 Kochzone) Wieder drücken auf [0]	Keine Änderung [L]

- **Verriegelung abschalten:**

<u>Betätigung</u>	<u>Bedienfeld</u>	<u>Anzeige</u>
Einschalten der Mulde	Auf [0/l] drücken	[L] auf alle Anzeige
In den 5 Sekunden nach Einschalten der Mulde		
Verriegelung abschalten	Gemeinsam auf [P] und [L] rechts drücken (3 Kochzone) oder [L] vorne rechts drücken (4 Kochzone) Auf [P] drücken	[0] Keine Anzeige

KOCH EMPFEHLUNGEN

Kochgeschirr

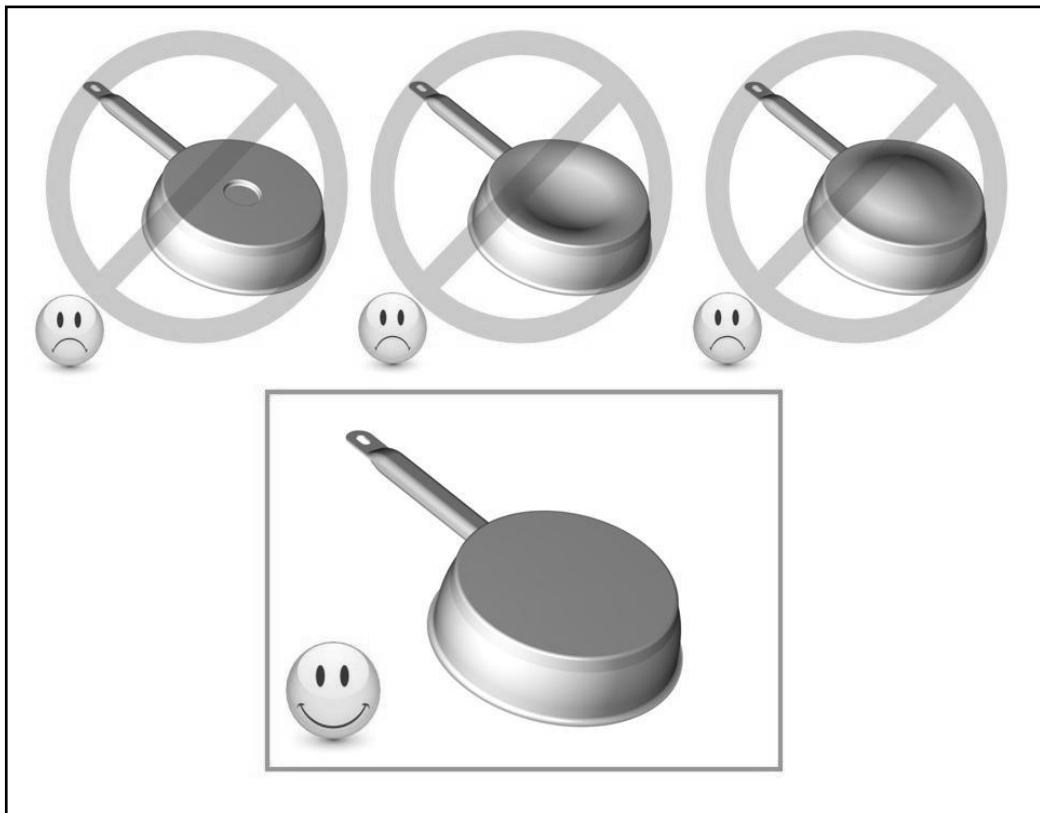
Geeignete Materialien: Stahl, emaillierter Stahl, Gußeisen, Edelstahl mit magnetischem Boden, Aluminium mit magnetischem Boden

Nicht geeignete Materialien: Aluminium und Edelstahl ohne magnetischem Boden, Kupfer, Messing, Glas, Steingut, Porzellan

Die Topfhersteller spezifizieren ob ihre Produkte Induktiongeeignet sind. So überprüfen Sie die Induktions-Kompatibilität der Töpfe:

- Füllen Sie das Geschirr mit etwas Wasser und setzen Sie es auf die Induktions-Kochzone. Schalten Sie die Kochzone auf Leistungsstufe [9] ein. Dieses Wasser muß in einigen Sekunden warm werden.
- Halten Sie einen Magneten an den Geschirrboden. Bleibt der Magnet haften, ist das Geschirr geeignet.

Einige Töpfe können Lärm erzeugen, wenn sie auf einer Induktions-Kochzone gesetzt werden. Dieser Lärm setzt in keinem Fall einen Fehler des Gerätes um und beeinflusst keineswegs sein Funktionieren.



Geschirrgröße

Die Kochzonen passen sich automatisch an das Topfbodenmaß bis zu einer gewissen Grenze an. Das Kochgeschirr darf einen bestimmten Bodendurchmesser nicht unterschreiten, da sich die Induktion sonst nicht einschaltet.

Zentrieren Sie immer den Topf in die Mitte der Kochzone, um den besten Wirkungsgrad zu erzielen.

Einstellbereiche

(diese Angaben sind Richtwerte)

1 bis 2	Schmelzen, Auflösen, Zubereitung	Saucen, Butter, Schokolade Gelatine, Yoghurt
2 bis 3	Quellen, Auftauen, Warmhalten	Reis, Gefrorene Gerichte, Fisch, Gemüse
3 bis 4	Dampfgaren, Dünsten	Fisch, Gemüse, Obst
4 bis 5	Dünsten, Quellen, Auftauen	Fisch, Gemüse, Teigwaren, Getreide, Hülsenfrüchte, Tiefkühlkost
6 bis 7	Ankochen, Fortkochen	Fleisch, Leber, Eier, Wurst Gulasch, Rouladen
7 bis 8	Schonendes Braten	Fisch, Schnitzel, Bratwurst, Spiegeleier
9	Backen, Ankochen	Steaks, Omelett Pfannkuchen, Linsen
P	Kochen	Grosse Wassermengen

REINIGUNG UND PFLEGE

Lassen Sie das Gerät abkühlen, es könnte Verbrennungsgefahr bestehen.

Reinigen Sie das verschmutzte Kochfeld immer regelmässig. Benutzen Sie dazu ein feuchtes Tuch und ein wenig Putzmittel.

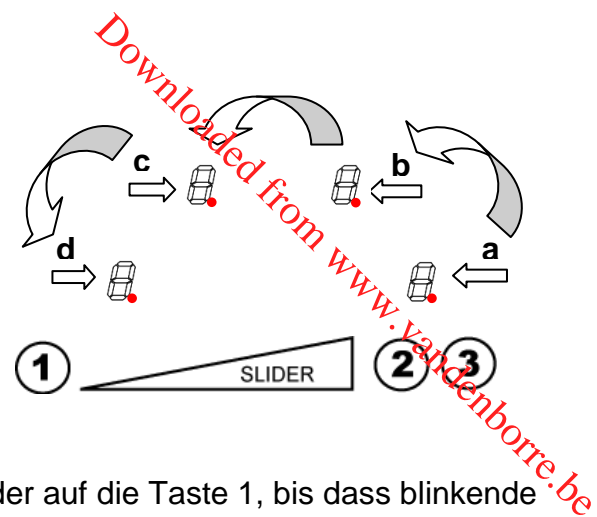
- **Um das Gerät zu reinigen, muß es ausgeschaltet sein.**
- **Die Reinigung des Gerätes mit einem Dampfreiniger oder Hochdruckdruckreiniger ist aus Sicherheitsgründen nicht zugelassen.**
- Verwenden Sie in keinem Fall scheuernde oder aggressive Reinigungsmittel, wie z.B. Grill und Backofensprays, Fleck oder Rostentferner, Scheuersande oder Schwämme mit kratzenden Oberflächen
- Danach reiben Sie das Kochfeld mit einem sauberen Tuch trocken.
- Entfernen Sie sofort Zucker, Kunststoff oder Alufolien, nach Abschalten der Kochzonen.

WAS TUN WENN...

[E4] in der Anzeige erscheint:

I) Das Kochfeld muss neu konfiguriert werden. Bitte folgen Sie nachstehender Hinweise:
Vor Beginn des Verfahrens muss:

- Wichtig : entfernen Sie alle Töpfe von Ihrem Kochfeld
- nehmen Sie einen Topf mit magnetischem Boden (Durchmesser > 16 cm)
- Das Kochfeld muss zuerst vom Stromnetz getrennt werden
- Anschlusskabel weg oder schalten Sie die Sicherung am Schalttafel ab.
- starten Sie die Programmierung spätestens 2 Minuten nach dem Wiedereinschalten
- verwenden Sie nicht den Hauptschalter



II) Phase 1: löschen der existierenden Konfiguration

- 1) Drücken Sie auf die Taste 2 und halten Sie diese gedrückt
 - 2) In der Anzeige erscheint [-]
 - 3) Mit Ihrem anderen Finger drücken Sie nacheinander, entgegen dem Uhrzeigersinn, die Anzeigen [-] (vgl. Bezeichnung). Ein doppelter "Beep" soll heißen, dass ein Fehler aufgetreten ist. In diesem Fall, starten Sie erneut vom Punkt 1.
 - 4) Lassen die Taste los. Dann drücken Sie wieder auf die Taste 1, bis dass blinkende [E] Symbole angezeigt werden.
 - 5) Erwarten bis die [E] fix bleiben
 - 6) [E] werden dann automatisch [C]-Symbole. Das Löschprozess ist erledigt.
- Bemerkung:** bei Induktionskochfelder mit 3 Kochzonen : hinten rechts anfangen (b) (die Kochzone vorne rechts gib es nicht).

III) Phase 2 : Neukonfiguration des Kochfeldes

- 1) Nehmen Sie einen Topf mit magnetischem Boden (Durchmesser > 16 cm)
- 2) Wählen Sie eine Kochzone-Bedienung aus beim drücken auf dem [C]-Symbol.
- 3) Stellen Sie den Topf auf der entsprechenden Kochzone.
- 4) Warten bis [C] sich in [-] umwandelt. Die Kochzone ist konfiguriert.
- 5) Wiederholen Sie diesen Vorgang für jede Kochzone.
- 6) Die Kochzonen sind konfiguriert, sobald nichts mehr angezeigt wird. Verwenden Sie den gleichen Topf um die gesamte Konfiguration durchzuführen. Während der Konfiguration dürfen keine weitere Töpfe auf der Mulde liegen.

- Falls die [E4]-Anzeige bleibt, wenden Sie sich bitte an Ihrem Kundendienst.

Die Kochmulde oder die Kochzonen nicht einschalten:

- Die Mulde ist falsch am Netz angeschlossen.
- Die Sicherung der Hausinstallation ist nicht korrekt eingesetzt.
- Die Kochmulde ist verriegelt.
- Die Sensortasten sind mit Wasser oder Schmutz bedeckt.
- Ein Kochgeschirr bedeckt die Tasten.

In der Anzeige erscheint [U]:

- Das Kochgeschirr ist nicht auf der Kochzone.
- Das Kochgeschirr ist nicht Induktiongeeignet
- Der Topfboden-Durchmesser ist zu klein für diese Kochzone.

In der Anzeige erscheint [E]:

- Das Gerät vom Netz trennen und wieder anschließen.
- Den Kundendienst anrufen.

Eine Kochzone oder die gesamte Mulde schaltet ab :

- Die Sicherheits-Abschaltung hat es ausgelöst.
- Diese ist aktiviert, wenn Sie vergessen haben eine Kochzone abzuschalten.
- Diese Abschaltung ist aktiviert, wenn mehrere Tasten bedeckt sind.
- Ein Topf ist leer und überhitzt.
- Durch eine Überhitzung hat die Elektronik automatisch die Leistung reduziert oder auch automatisch abgeschaltet

Das Kühlgebläse läuft nach dem Ausschalten weiter:

- Das ist keine Störung, das Gebläse läuft so lange, bis das Gerät abgekühlt ist.
- Das Gebläse schaltet automatisch ab.

Die Ankochautomatik schaltet nicht ein:

- Die Kochzone ist noch heiß [H]
- Die höchste Leistungsstufe ist eingeschaltet [9]

Der Auftrag Anzeige [L] :

- Finden Sie im Kapitel Verriegelung der Kochmulde.

Der Auftrag Anzeige [U] :

- Finden Sie im Kapitel Warmhaltefunktion.

Der Auftrag Anzeige [II] :

- Finden Sie im Kapitel Pausenfunktion.

In der Anzeige erscheint [] oder [Er03] :

- Ein Objekt oder eine Flüssigkeit deckt die Taste. Die Anzeige verschwindet, sobald die Tasten losgelassen oder gereinigt werden.

In der Anzeige erscheint [E2] :

- Das Kochfeld ist überhitzt, lassen Sie es zuerst abkühlen, und dann schalten Sie es wieder an.

In der Anzeige erscheint [E3] oder [E7] :

- Der Topf passt nicht, wechseln Sie den Topf.

In der Anzeige erscheint [E6] :

- Fehlerhaftes elektrisches Netz. Überprüfen Sie die Frequenz und Spannung des elektrischen Netzes.

In der Anzeige erscheint [E8] :

- Der Lufteingang des Lüfters ist verstopft, befreien Sie ihn.

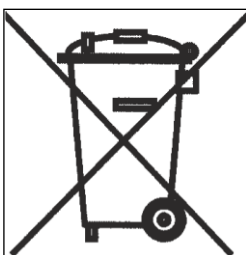
In der Anzeige erscheint [E C] :

- Fehler in der Konfiguration. Initialisieren Sie das Kochfeld wieder, siehe Kapitel "Die [E 4] erscheint."

Wenn eines der obengenannten Zeichen andauert, rufen Sie den Kundendienst an.

UMWELTSCHUTZ

- Die Verpackungsmaterialien sind umweltfreundlich und recycelbar .
- Elektrische und elektronische Geräte enthalten noch wertvolle Materialien. Sie erhalten aber auch noch schädliche Stoffe, die für ihre Funktion und Sicherheit notwendig sind

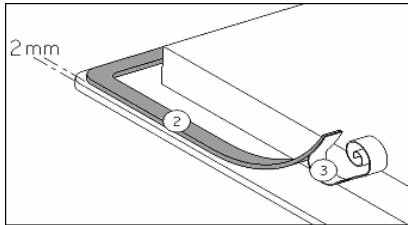


- Geben Sie Ihr Altgerät deshalb auf keinen Fall in den Restmüll.
- Nutzen Sie stattdessen die von Ihrer Kommune eingerichtete Sammelstelle zur Rückgabe und Verwertung elektrischer und elektronischer Altgeräte.

MONTAGEHINWEISE

Montage und Anschluß dürfen nur durch einen autorisierten Fachmann vorgenommen werden. Der Benutzer muß darauf achten daß die in seinem Wohnsitz geltenden Normen eingehalten werden.

Dichtung Einbau :



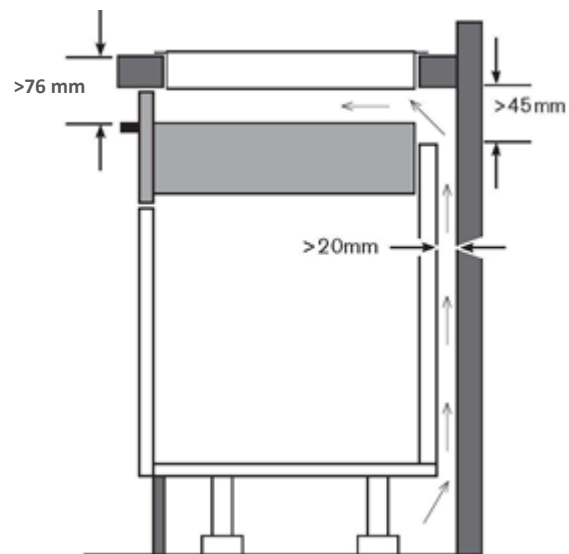
Die Dichtung (2) nach Abnehmen der Schutzfolie (3) mit 2 mm Abstand der Außer kannte des Glases aufkleben.

Einbau :

- Der Abstand vom Ausschnitt bis zu einer Mauer und/oder einem Möbelstück muß mindestens 50 mm betragen.

Ref.	Ausschnittmass		Falzmass (flächenbündiger Einbau)			Glasmass		
	Breite	Tiefe	Breite	Tiefe	Radius	Breite	Tiefe	Dicke
1751	560 mm	490 mm	596 mm	526 mm	8 mm	590 mm	520 mm	4 mm
1752								
1753								
1754	750 mm	490 mm	786 mm	526 mm	8 mm	780 mm	520 mm	4 mm
1755								

- Dieses Gerät entspricht bezüglich des Schutzes gegen Feuergefahr dem Typ Y. Nur Geräte dieses Typs dürfen einseitig an nebenstehende Hochschränke oder Wände eingebaut werden. **Aber von der andere Seite dürft keine möble oder gerät höher der Kochmulde sein.**
- Die Arbeitsplatte soll mit hitzbeständigem Kleber (100 °C) verarbeitet sein.
- Die Wandabschlußleisten müssen hitzbeständig sein
- Das Kochfeld darf nicht über Herde ohne Lüfter, Geschirrspülern, Wasch- oder Trockengeräten eingebaut werden.
- Um eine ausreichende Belüftung der Elektronik im Kochfeld zu erzielen, ist unter der Mulde **ein Luftraum von 20 mm notwendig.**
- Befindet sich unter dem Kochfeld eine Schublade, dürfen in der Schublade keine brennbaren Gegenstände, z.B. Spraydosen, aufbewahrt werden.
- Zwischen dem Gerät und einer Dunstabzugshaube muß der vom Hersteller angegebene Sicherheitsabstand eingehalten werden. Bei fehlenden Angaben muß dieser Abstand mindestens 760 mm sein.
- Es muß sichergestellt werden, daß das Anschlußkabel des Kochfeldes nach dem Einbau keinen mechanischen Belastungen, z.B. durch Schublade, ausgesetzt ist.
- Die Schnittflächen sollen mit speziellem Lack, Silikonkautschuk oder Giesharz versiegelt werden, um ein aufquellen durch Feuchtigkeit zu verhindern. Beachten Sie, das mitgelieferte Dichtungsband sorgfältig aufzukleben.



ELEKTROANSCHLUSS

- Zum Anschluß des Gerätes an das Elektronetz beauftragen Sie einen Elektrofachmann, der die landesüblichen Vorschriften der örtlichen Elektroversorgungsunternehmen genau kennt und sorgfältig beachtet.
- Der Berührungsschutz betriebsisolierter Teile muß nach der Montage sichergestellt sein.
- Ob die erforderlichen Anschlußdaten mit denen des Netzes übereinstimmen finden Sie auf dem Typenschild.
- Das Gerät muß durch Trenneinrichtungen allpolig vom Netz abgeschaltet werden können. Im abgeschalteten Zustand muß ein Kontaktabstand von 3 mm vorhanden sein. Als geeignete Trennvorrichtungen gelten LS-Schalter, Sicherungen und Schütze
- Die Installation muß durch Sicherungen geschützt sein. Elektrische Kabel müssen perfekt durch das Einbauen gedeckt sein.
- Wenn das Gerät nicht mit einem zugänglichen Stecker ausgestattet ist, müssen beim festen Einbau gemäß den Montageanweisungen andere Trennungsmöglichkeiten berücksichtigt werden.
- Das Zuleitungskabel muss so angebracht werden, dass die heißen Teile des Kochfelds nicht berührt werden.

Achtung !

Der Schutzleiter muss an den gekennzeichneten Anschluss angeschraubt werden.

Netzanschlussleitung

Dieses Gerät ist nur für eine Versorgung von 230 V~ 50/60 Hz ausgelegt.

Schliessen Sie immer, falls vorhanden den Nullleiter (N) mit an.

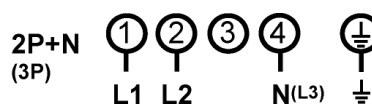
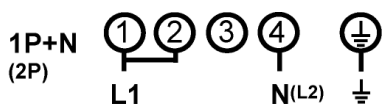
Beachten Sie das Anschlussschema.

Der Anschlusskasten befindet sich auf der Unterseite des Gerätes. Um das Gehäuse zu öffnen, benutzen Sie einen Schraubenzieher und schieben Sie ihn in die vorgesehenen Schlitze.

Anschluß des Tisches :

Netz	Anschluss	Anschlusskabel	Anschlusskabel	Schutzschalter
230V~ 50/60Hz	1 Faser + N	3 x 2,5 mm ²	H 05 VV - F H 05 RR - F	25 A *
400V~ 50/60Hz	2 Faser + N	4 x 1.5 mm ²	H 05 VV - F H 05 RR - F	16 A *

(*) laut EN 60 335-2-6/1990 Norm



Achtung ! Die Drähte korrekt hineinstecken und die Schrauben fest anziehen.

Wir sind nicht verantwortlich für Zwischenfälle die durch falschen Anschluss, oder nicht vorhandenen bzw. unrichtigem Erdungsanschluss entstehen.

SUMMARY

SAFETY	51
PRECAUTIONS BEFORE USAGE.....	51
USING THE APPLIANCE	51
PRECAUTIONS TO PREVENT DAMAGE TO THE APPLIANCE	52
PRECAUTIONS IN CASE OF APPLIANCE FAILURE.....	52
OTHER PROTECTIONS	52
DESCRIPTION OF THE APPLIANCE	53
TECHNICAL CHARACTERISTIC.....	53
CONTROL PANEL	53
USE OF THE APPLIANCE	53
SENSITIVE TOUCH.....	53
DISPLAY	54
VENTILATION.....	54
STARTING-UP AND APPLIANCE MANAGEMENT	54
BEFORE THE FIRST USE.....	54
INDUCTION PRINCIPLE	54
POWER SELECTION ZONE “SLIDER” AND TIMER SETTING ZONE	55
STARTING-UP.....	55
PAN DETECTION	55
RESIDUAL HEAT INDICATION	55
POWERFUNCTION	56
TIMER	56
AUTOMATIC COOKING	57
STOP&GO FUNCTION.....	58
RECALL FUNCTION	58
« KEEP WARM » FUNCTION	58
CONTROL PANEL LOCKING	59
COOKING ADVICES	60
PAN QUALITY	60
PAN DIMENSION.....	60
EXAMPLES OF COOKING POWER SETTING.....	61
MAINTENANCE AND CLEANING	61
WHAT TO DO IN CASE OF A PROBLEM	61
ENVIRONMENT PRESERVATION	63
INSTALLATION INSTRUCTIONS	64
ELECTRICAL CONNECTION	65

SAFETY

Precautions before usage

- Unpack all the materials.
- The installation and connecting of the appliance have to be done by approved specialists. The manufacturer can not be responsible for damage caused by building-in or connecting errors.
- To be used, the appliance must be well-equipped and installed in a kitchen unit and an adapted and approved work surface.
- This domestic appliance is exclusively for the cooking of food, to the exclusion of any other domestic, commercial or industrial use.
- Remove all labels and self-adhesives from the ceramic glass.
- Do not change or alter the appliance.
- The cooking plate can not be used as freestanding or as working surface.
- The appliance must be grounded and connected conforming to local standards.
- Do not use any extension cable to connect it.
- The appliance can not be used above a dishwasher or a tumble-dryer: steam may damage the electronic appliances.

Using the appliance

- Switch the heating zones off after using.
- Keep an eye on the cooking using grease or oils: that may quickly ignite.
- Be careful not to burn yourself while or after using the appliance.
- Make sure no cable of any fixed or moving appliance contacts with the glass or the hot saucepan.
- Magnetically objects (credit cards, floppy disks, calculators) should not be placed near to the engaged appliance.
- Do not place any metallic object except heating containers. In case of untimely engaging or residual heat, this one may heat, melt or even burn.
- Never cover the appliance with a cloth or a protection sheet. This is supposed to become very hot and catch fire.
- This appliance is not intended for use by persons (including children) with reduced physical, sensory or mental capabilities, or lack of experience and knowledge, unless they have been given supervision or instruction concerning use of the appliance by a person responsible for their safety.
- Children should be supervised to ensure that they do not play with the appliance.
- Metallic objects such as knives, forks, spoons and lids should not be placed on the hob surface since they can get hot.

Precautions to prevent damage to the appliance

- Raw pan bottoms or damaged saucepans (not enamelled cast iron pots,) may damage the ceramic glass.
- Sand or other abrasive materials may damage ceramic glass.
- Avoid dropping objects, even little ones, on the vitroceramic.
- Do not hit the edges of the glass with saucepans.
- Make sure that the ventilation of the appliance works according to the manufacturer's instructions.
- Do not put or leave empty saucepans on the vitroceramic hobs.
- Sugar, synthetic materials or aluminium sheets must not contact with the heating zones. These may cause breaks or other alterations of the vitroceramic glass by cooling: switch on the appliance and take them immediately out of the hot heating zone (be careful: do not burn yourself).
- Never place any hot container over the control panel.
- If a drawer is situated under the embedded appliance, make sure the space between the content of the drawer and the inferior part of the appliance is large enough (2 cm). This is essential to guarantee a correct ventilation.
- Never put any inflammable object (ex. sprays) into the drawer situated under the vitroceramic hob. The eventual cutlery drawers must be resistant to heat.

Precautions in case of appliance failure

- If a defect is noticed, switch off the appliance and turn off the electrical supply.
- If the ceramic glass is cracked or fissured, you must unplug the appliance and contact the after sales service.
- Repairing has to be done by specialists. Do not open the appliance by yourself.
- **WARNING:** If the surface is cracked, switch off the appliance to avoid the possibility of electric shock.

Other protections

- Note sure that the container pan is always centred on the cooking zone. The bottom of the pan must have to cover as much as possible the cooking zone.
- For the users of pacemaker, the magnetic field could influence its operating. We recommend getting information to the retailer or of the doctor.
- Do not to use aluminium or synthetic material containers: they could melt on still hot cooking zones.



THE USE OF EITHER POOR QUALITY POT OR ANY INDUCTION ADAPTOR PLATE FOR NON-MAGNETIC COOKWARE RESULTS IN A WARRANTY BREACH. IN THIS CASE, THE MANUFACTURER CANNOT BE HELD RESPONSIBLE FOR ANY DAMAGE CAUSED TO THE HOB AND/OR ITS ENVIRONMENT.



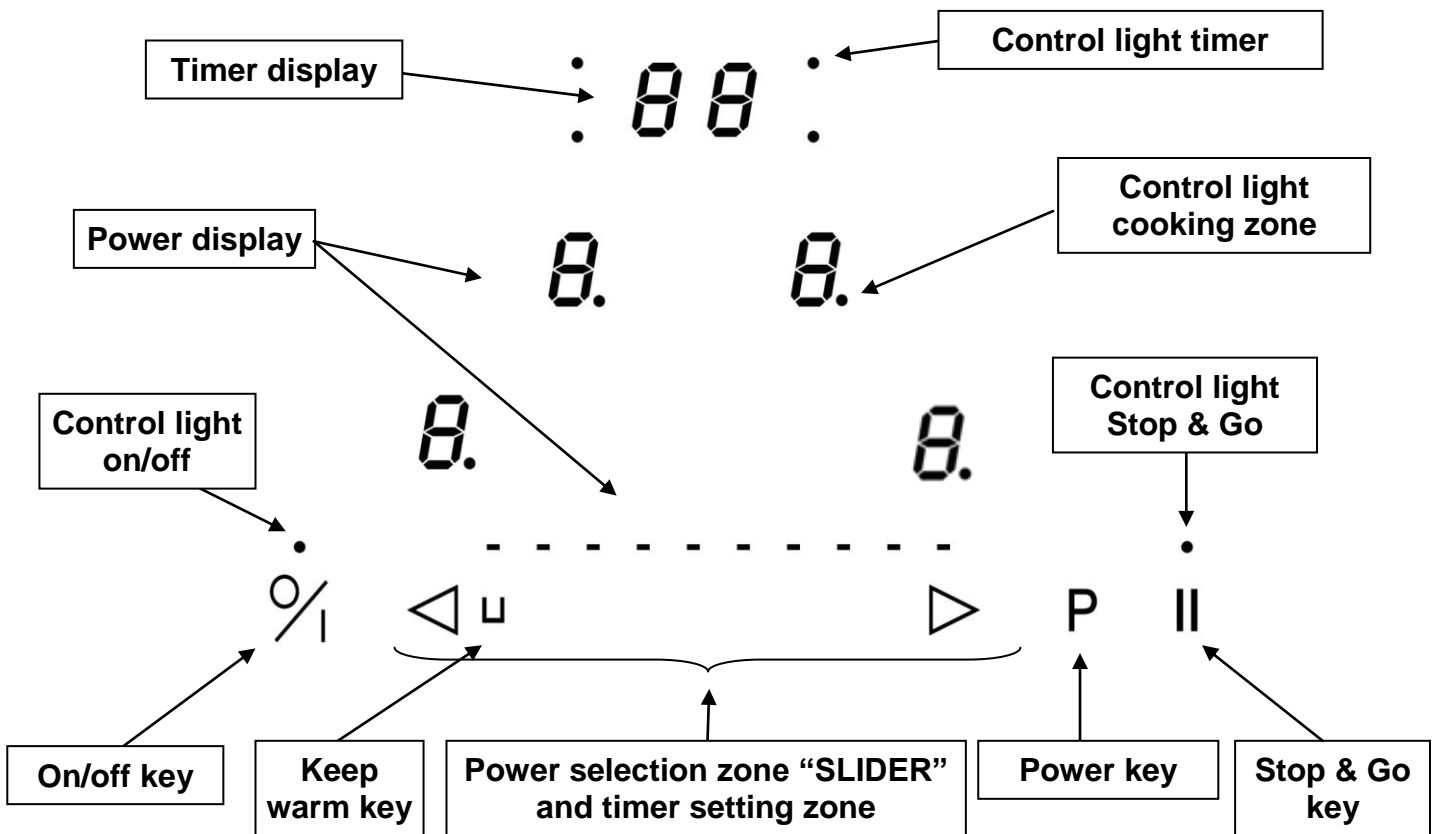
DESCRIPTION OF THE APPLIANCE

Technical characteristic

Type	Total Power	Zones	Diameter	Nominal Power*	Booster Power*	Minimum diameter detection
1751 1752	6700 W	Front left Rear left Right	200 mm 155 mm 280 mm	2300 W 1100 W 2300 W	3000 W 1400 W 3000 W	100 mm 90 mm 110 mm
1753 1754 1755	7400 W	Font left Rear left Rear right Front right	160 mm 200 mm 160 mm 200 mm	1100 W 2300 W 1100 W 2300 W	1400 W 3000 W 1400 W 3000 W	90 mm 100 mm 90 mm 100 mm

* The given power may change according to the dimensions and material of the pan

Control panel



USE OF THE APPLIANCE

Sensitive touch

Your ceramic hob is equipped with electronic controls with sensitive touch keys. When your finger presses the key, the corresponding command is activated. This activation is validated by a control light, a letter or a number in the display and/or a "beep" sound.

In the case of a general use press only one key at the same time.

Display

<u>Display</u>	<u>Designation</u>	<u>Description</u>
0.	Zero	The heating zone is activated.
1...9	Power level	Selection of the cooking level.
<u>U</u>	No pan detection	No pan or inadequate pan.
A	Heat accelerator	Automatic cooking.
E	Error message	Electronic failure.
H	Residual heat	The heating zone is hot.
P	Power	The boosted power is activated.
L	Locking	Control panel locking.
U	Keep warm	Maintain automatically of 70°C.
II	Stop&Go	The hob is in pause.

Ventilation

The cooling system is fully automatic. The cooling fan starts with a low speed when the calories brought out by the electronic system reach a certain level. The ventilation starts his high speed when the hob is intensively used. The cooling fan reduces his speed and stops automatically when the electronic circuit is cooled enough.

STARTING-UP AND APPLIANCE MANAGEMENT

Before the first use

Clean your hob with a damp cloth, and then dry the surface thoroughly. Do not use detergent which risks causing blue-tinted colour on the glass surface.

Induction principle

An induction coil is located under each heating zone. When it is engaged, it produces a variable electromagnetic field which produces inductive currents in the ferromagnetic bottom plate of the pan. The result is a heating-up of the pan located on the heating zone.

Of course the pan has to be adapted:

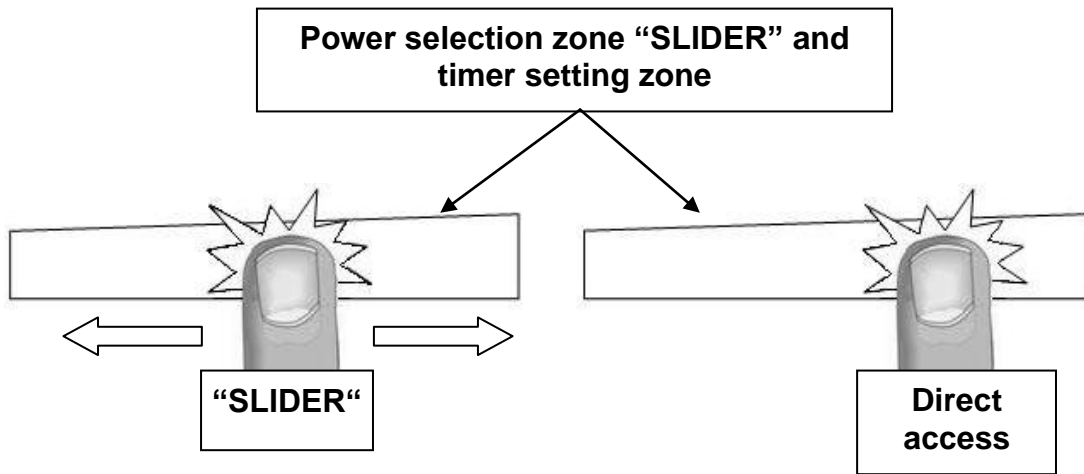
- All ferromagnetic pans are recommended (please verify it thanks a little magnet): cast iron and steel pans, enamelled pans, stainless-steel pans with ferromagnetic bottoms...
- Are excluded: copper, pure stainless-steel, aluminium, glass, wood, ceramic, stoneware,...

The induction heating zone adapts automatically the size of the pan. With a too small diameter the pan doesn't work. This diameter is varying in function of the heating zone diameter.

If the pan is not adapted to the induction hob the display will show [U].

Power selection zone “SLIDER” and timer setting zone

To select the power with the slider, slide your finger on the “SLIDER” zone. You can already have a direct access if you put your finger directly on the chosen level.



Starting-up

- **Start up / switch off the hob:**

<u>Action</u>	<u>Control panel</u>	<u>Display</u>
To start	Press key [0/I]	[0] are blinking
To stop	Press key [0/I]	Nothing or [H]

- **Start up / switch off a heating zone:**

<u>Action</u>	<u>Control panel</u>	<u>Display</u>
Zone selection	Press [0] of the selected zone	[0] and control light on
To set (adjust the power)	Slide on the “SLIDER” to the right or to the left	[0] to [9]
To stop	Slide to [0] on “SLIDER” or press on [0]	[0] or [H] [0] or [H]

If no action is made within 20 second the electronics returns in waiting position.

Pan detection

The pan detection ensures a perfect safety. The induction doesn't work:

- If there is no pan on the heating zone or if this pan is not adapted to the induction. In this case it is impossible to increase the power and the display shows [U]. This symbol disappears when a pan is put on the heating zone.
- If the pan is removed from the heating zone the operation is stopped. The display shows [U]. The symbol [U] disappears when the pan is put back to the heating zone. The cooking continues with the power level set before.

After use, switch the heat element off: don't let the pan detection [U] active.

Residual heat indication

After switching off of a heating zone or the complete stop of the hob, the heating zones are still hot and indicates [H] on the display.

The symbol [H] disappears when the heating zones may be touched without danger.

As far as the residual heat indicators are on, don't touch the heating zones and don't put any heat sensitive object on them. **There are risks of burn and fire.**

Powerfunction

The Power function [P] grants a boost of power to the selected heating zone. If this function is activated the heating zones work during 10 minutes with an ultra high power. Power is foreseen for example to heat up rapidly big quantities of water, like nuddles

- **Start up / Stop the booster Power function:**

<u>Action</u>	<u>Control panel</u>	<u>Display</u>
Zone selection	Press key [0] from the zone	[0] and control light on
Start up the Power	Press key [P]	[P] during 5 min
Stop the Power	Slide on the "SLIDER" Or press [P]	[P] to [0] [9]

- **Power management:**

The hole cooking hob is equipped by a maximum of power. When the booster function is activated, and not to exceed the maximum power, the electronic system orders to reduce automatically the power level of an other heating zone. The display is blinking on [9] during a few seconds and then shows the maximum of power allowed:

<u>Heating zone selected</u>	<u>The other heating zone:</u>
[P] is displayed	(example: power level 9) [9] goes to [6] or [8] depending the type of zone

Timer

The timer is able to be used simultaneous with all heating zones and this with different time settings (from 0 to 99 minutes) for each heating zone.

- **Setting and modification of the cooking time :**

Example for 16 minutes at power 7 :

<u>Action</u>	<u>Control panel</u>	<u>Display</u>
Zone selection	Press display [0] selected	[0] and control light on
Select the power level	Slide on the "SLIDER" to [7]	[7]
Select « Timer »	Press display [CL]	[00]
Set the units	Slide on the "SLIDER" to [6]	[0 fixed] [6 blinking]
Valid the units	Press display [06]	[0 blinking] [6 fixed]
Set the tens	Slide on the "SLIDER" to [1]	[1 blinking] [6 fixed]
Valid the tens	Press display [16]	[16]

The time is confirmed and the cooking starts.

- **To stop the cooking time:**

Example for 13 minutes at power 7 :

<u>Action</u>	<u>Control panel</u>	<u>Display</u>
Zone selection	Press display [7] selected	[0] and control light on
Select « Timer »	Press key [13]	[13]
Desactivate the units	Slide on the "SLIDER" to [0]	[1 fixed] [0 blinking]
Valid the units	Press display [10]	[1 blinking] [0 fixed]
Desactivate the tens	Slide on the "SLIDER" to [0]	[0 blinking] [0 fixed]
Valid the tens	Press display [00]	[00]

- **Automatic stop at the end of the cooking time:**

As soon as the selected cooking time is finished the timer displays blink [00] and a sound rings.

To stop the sound and the blinking it is enough to press the key [00].

- **Egg timer function :**

Example for 29 minutes :

Action

Activate the hob
 Select « Timer »
 Set the units
 Valid the units
 Set the tens
 Valid the tens

Control panel

Press display [0/I]
 Press display [CL]
 Slide on the “SLIDER“ to [9]
 Press display [09]
 Slide on the “SLIDER“ to [2]
 Press display [29]

Display

Zone control lights are on
 [00]
 [0 fixed] [9 blinking]
 [0 blinking] [9 fixed]
 [2 blinking] [9 fixed]
 [29]

After a few seconds the control light stops blinking.

As soon as the selected cooking time is finished the timer displays blink [00] and a sound rings.

To stop the sound and the blinking it is enough to press the display [00]. The hob switches off.

Automatic cooking

All the cooking zones are equipped with an automatic cooking device. The cooking zone starts at full power during a certain time, then reduces automatically its power on the pre-selected level.

- **Start-up :**

Action

Zone selection
 Full power setting
 Automatic cooking
 Power level selection
 (for example « 7 »)

Control panel

Press display [0] selected
 Slide on the “SLIDER“ to [9]
 Re-press on display “SLIDER“ [9]
 Slide on the “SLIDER“ to [7]

Display

[0] and control light on
 Pass from [0] to [9]
 [9] is blinking with [A]
 [9] pass to [8] [7]
 [7] is blinking with [A]

- **Switching off the automatic cooking :**

Action

Zone selection
 Power level selection

Control panel

Press [7] from the zone
 Slide on the “SLIDER“

Display

[7] blinking with [A]
 [1] to [9]

Stop&Go function

This function brakes all the hob's cooking activity temporarily and allows restarting with the same settings.

- **Startup/stop the pause function :**

<u>Action</u>	<u>Control panel</u>	<u>Display</u>
Engage pause	press [II] key during 2s	displays [II] in the heating zone displays
Stop the pause	press [II] key during 2s press an other touch or slide on the "SLIDER"	pause control light is blinking pause control light is off

Recall Function

After switching off the hob (0/I), it is possible to recall the last settings.

- cooking stages of all cooking zones (power)
- minutes and seconds of programmed cooking zone-related timers
- Keep warm function

The recall procedure is following:

- Press the key [0/I]
- Then simultaneously press the 2 zones back in less than 6 seconds.

The previous settings are again active.

« Keep warm » Function

This function allows to reach and maintain automatically a temperature of 70°C. This will avoid liquids overflowing and fast burning at the bottom of the pan.

- **To engage, to start the function « Keep warm » :**

<u>Action</u>	<u>Control panel</u>	<u>Display</u>
Zone selection	press display [0] selected	[0] to [9] or [H]
To engage	press on key [U] on the "SLIDER"	[U]
To stop	press on display [U] selected slide on the "SLIDER"	[U] [0] to [9] or [H]

This function can be started independently on all the heating zones.

When the pan leaves the cooking zone of the "Keep warm" function remains active during approximately 10 minutes.

The maximum duration of keeping warm is 2 hours.

Control panel Locking

To avoid modification of the setting of the cooking zones , in particular during cleaning, the control panel can be locked (with exception to the On/Off key [0/I]).

- **Lock :**

Action

Start
Hob locking

Control panel

press on key [0/I]
press simultaneously [P] and [0]
from the right zone
display (3 cooking zones)
or from the front right zone
display (4 cooking zones)
re-press on display [0]

Display

[0] or [H] on displays
no modification

[L] on displays

- **Unlock :**

Action

Start

In the 5 seconds after start:

Unlocking the hob

Control panel

press on key [0/I]

press simultaneously [P] and
[L] from the right zone
display (3 cooking zones)
or from the front right zone
display (4 cooking zones)
press on key [P]

Display

[L] on displays

[0] or [H] on displays

no light on the displays

COOKING ADVICES

Pan quality

Adapted materials : steel, enamelled steel, cast iron, ferromagnetic stainless-steel, aluminium with ferromagnetic bottom.

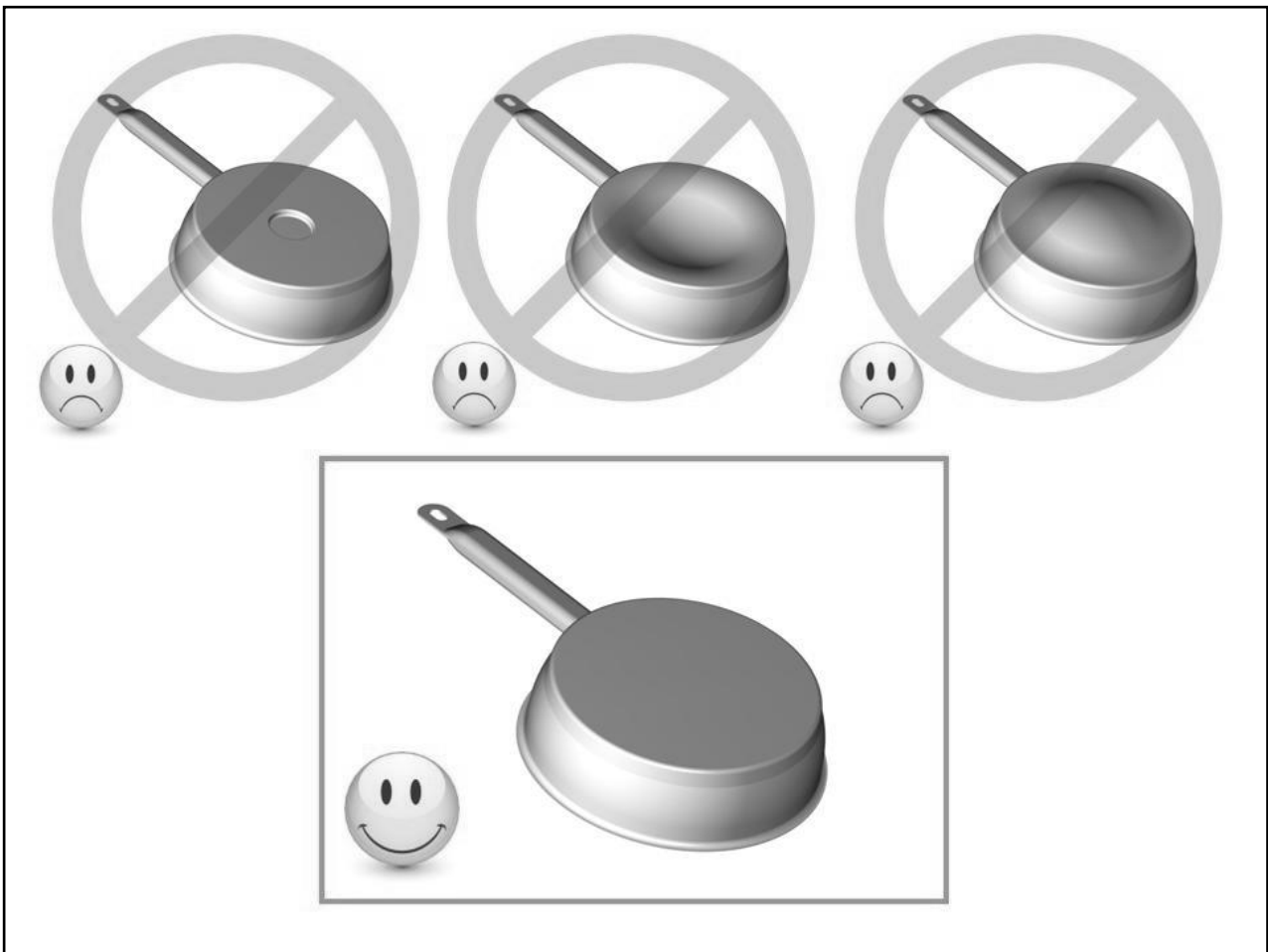
Not adapted materials : aluminium and stainless-steel without ferromagnetic bottom, copper, brass, glass, ceramic, porcelain.

The manufacturers specify if their products are compatible induction.

To check if pans are compatibles :

- Put a little water in a pan placed on an induction heating zone set at level [9]. This water must heat in a few seconds.
- A magnet sticks on the bottom of the pan.

Certain pans can make noise when they are placed on an induction cooking zone. This noise doesn't mean any failure on the appliance and doesn't influence the cooking operating.



Pan dimension

The cooking zones are, until a certain limit, automatically adapted to the diameter of the pan. However the bottom of this pan must have a minimum of diameter according to the corresponding cooking zone.

To obtain the best efficiency of your hob, please place the pan well in the centre of the cooking zone.

Examples of cooking power setting

(the values below are indicative)

1 to 2	Melting Reheating	Sauces, butter, chocolate, gelatine Dishes prepared beforehand
2 to 3	Simmering Defrosting	Rice, pudding, sugar syrup Dried vegetables, fish, frozen products
3 to 4	Steam	Vegetables, fish, meat
4 to 5	Water	Steamed potatoes, soups, pasta, fresh vegetables
6 to 7	Medium cooking Simmering	Meat, liver, eggs, sausages Goulash, roulade, tripe
7 to 8	Cooking	Potatoes, fritters, wafers
9	Frying, roasting Boiling water	Steaks, omelettes, fried dishes Water
P	Frying, roasting Boiling water	scallops, steaks Boiling significant quantities of water

MAINTENANCE AND CLEANING

Switch-off the appliance before cleaning.

Do not clean the hob if the glass is too hot because they are **risk of burn**.

- Remove light marks with a damp cloth with washing up liquid diluted in a little water. Then rinse with cold water and dry the surface thoroughly.
- Highly corrosive or abrasive detergents and cleaning equipment likely to cause scratches must be absolutely avoided.
- Do not ever use any steam-driven or pressure appliance.
- Do not use any object that may scratch the ceramic glass.
- Ensure that the pan is dry and clean. Ensure that there are no grains of dust on your ceramic hob or on the pan. Sliding rough saucepans will scratch the surface.
- Spillages of sugar, jam, jelly, etc. must be removed immediately. You will thus prevent the surface being damaged.

WHAT TO DO IN CASE OF A PROBLEM

When the symbol [E 4] appears:

I) The table must be reconfigured. Please implement the following steps:
Important : before you start:

- make sure there is no more pot on the hob
- take a pot with a ferromagnetic bottom and a minimum diameter of 16 cm
- disconnect the appliance from the grid by removing the fuse or turning the circuit breaker off
- start the procedure within 2 minutes after reconnecting the hob to the grid
- reconnect the table to the grid
- don't use the [O/I] touch

II) First step: cancel the existing configuration

- 1) Press the touch n°2 and hold down
- 2) The symbol [-] will appear on each display
- 3) With your other hand, press successively and quickly (less than 2s) on each [-] display. Begin from the front right side and turn contrary clockwise, as described on the picture (from a to d).

A double "beep" means an error occurred. If so, start again from item 1).

- 4) Remove your fingers from the touch control, then push again on touch 1 during few seconds, until blinking [E] symbols appear.
- 5) Wait until [E] symbols stop blinking.
- 6) After few seconds, [E] are automatically transformed in [C]. The existing setup has been cancelled.

Note : For induction hobs with 3 cooking zones, as the right front zone doesn't exist in this case, begin the procedure with the right rear zone (b).

III) Second step: new setup

- 1) Take a ferromagnetical pot with a minimum diameter of 16 cm
 - 2) Select a cooking zone by pushing on the corresponding [C] display
 - 3) Place the pot on the area to be set
 - 4) Wait until the [C] display becomes a [-]. The selected cooking zone is now configured.
 - 5) Follow the same procedure for each cooking zone with a [C] display.
 - 6) All the cooking zones are configured once all the displays are turned off.
- Please use the same pot for the whole procedure.
Never put several pots together on the zones during the setup-process.

- If [E 4] displaying remains, please call the customer care

The hob or the cooking zone doesn't start-up:

- The hob is badly connected on the electrical network.
- The protection fuse cut-off.
- The locking function is activated.
- The sensitive keys are covered of grease or water.
- An object is put on a key.

The control panel displays [U]:

- There is no pan on the cooking zone.
- The pan is not compatible with induction.
- The bottom diameter of the pan is too small.

The control panel displays [E]:

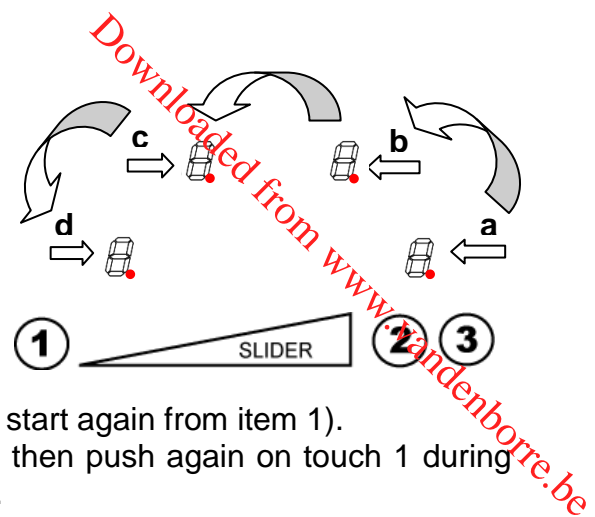
- Disconnect and replug the hob.
- Call the After-sales Service.

One or all cooking zone cut-off:

- The safety system functioned.
- You forgot to cut-off the cooking zone for a long time.
- One or more sensitive keys are covered.
- The pan is empty and its bottom overheated.
- The hob also has an automatic reduction of power level and breaking Automatic overheating

Continuous ventilation after cutting off the hob:

- This is not a failure, the fan continuous to protect the electronic device.
- The fan cooling stops automatically.



The automatic cooking system doesn't start-up:

- The cooking zone is still hot [H].
- The highest power level is set [9].

The control panel displays [L]:

- Refer to the chapter control panel locking page.

The control panel displays [U]:

- Refer to the chapter "Keep warm".

The control panel displays [II]:

- Refer to the chapter "Pause".

The control panel displays [] or [Er03]:

- An object or liquid covers the control keys. The symbol disappear as soon as the key is released or cleaned.

The control panel displays [E2]:

- The hob is overheated, let it cool and then on it again.

The control panel displays [E3] ou [E7]:

- The pan is not adapted, change the pan.

The control panel displays [E6]:

- Defective network. Control the frequency and voltage of the electrical network.

The control panel displays [E8]:

- The air inlet of the ventilator is obstructed, release it.

The control panel displays [E C]:

- Configuration error. Set the table again, referring to the chapter "The [E 4] appears."

If one of the symbols above persists, call the SAV.

ENVIRONMENT PRESERVATION

- The materials of packing are ecological and recyclable.
- The electronic appliances are composed of recyclable, and sometimes harmful materials for the environment, but necessary to the good running and the safety of the appliance.



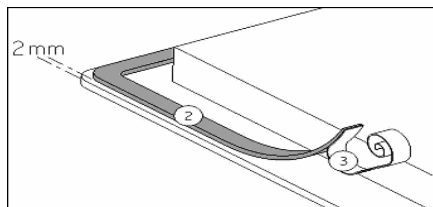
- Don't throw your appliance with the household refuses
- Get in touch with the waste collection centre of your commune that is adapted to the recycling of the household appliances.

INSTALLATION INSTRUCTIONS

The installation comes under the exclusive responsibility of specialists.
The installer is held to respect the legislation and the standards enforce in his home country.

How to stick the gasket:

The gasket supplied with the hob avoids all infiltration of liquids in the cabinet.
His installation has to be done carefully, in conformity of the following drawing.



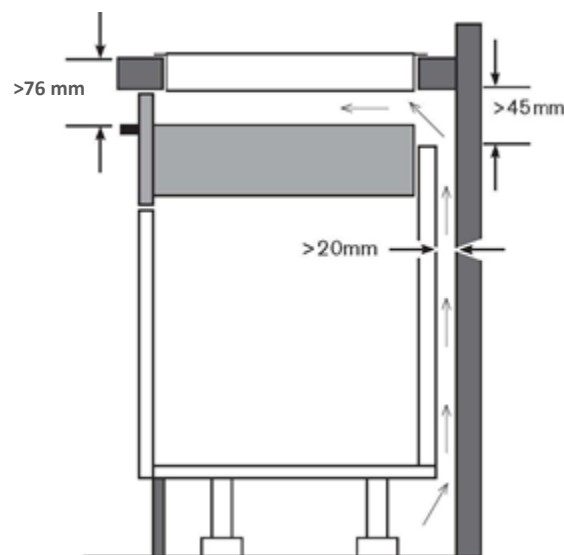
Stick the gasket (2) two millimeters from the external edge of the glass, after removing the protection sheet (3).

Fitting - installing:

The cut out sizes are:

Ref.	Cut size		Cut size flush mounting			Glass size		
	Width	Depth	Width	Depth	Radius	Width	Depth	Thickness
1751	560 mm	490 mm	596 mm	526 mm	8 mm	590 mm	520 mm	4 mm
1752								
1753								
1754	750 mm	490 mm	786 mm	526 mm	8 mm	780 mm	520 mm	4 mm
1755								

- **Ensure that there is a distance of 50 mm between the hob and the wall or sides.**
- The hobs are classified as “Y” class for heat protection. Ideally the hob should be installed with plenty of space on either side. There may be a wall at the rear and tall units or a wall at one side. **On the other side, however, no unit or divider must stand higher than the hob.**
- The piece of furniture or the support in which the hob has to be fit, as well as the edges of furniture, the laminate coatings and the glue used to fix them, must be able to resist temperatures of up to 100 °C.
- The mural rods of edge must be heat-resisting.
- Not to install the hob to the top of a not ventilated oven or a dishwasher.
- Guarantee **a space of 20 mm** under the bottom of the hob casing to ensure a good air circulation of the electronic device.
- If a drawer is placed under the hob, avoid to put into this drawer flammable objects (for example: sprays) or not heat-resistant objects.
- Materials often used to make worktops expand on contact with water. To protect the cut out edge, apply a coat of varnish or special sealant. Particular care must be given to applying the adhesive joint supplied with the hob to prevent any leakage into the supporting furniture. This gasket guaranties a correct seal when used in conjunction with smooth work top surfaces.
- The distance between the hob and the cooker hood placed above must respect the indications of the hood manufacturer. In case of absence of instructions respect a minimum distance of 760 mm.
- The connection cord should be subjected, after building, with no mechanical constraint, such for example of the fact of the drawer.



ELECTRICAL CONNECTION

- The installation of this appliance and the connection to the electrical network should be entrusted only to an electrician perfectly to the fact of the normative regulations and which respects them scrupulously.
- Protection against the parts under tension must be ensured after the building-in.
- The data of connection necessary are on the stickers place on the hob casing near the connection box.
- The connection to the main must be made using an earthed plug or via an omnipolar circuit breaking device with a contact opening of at least 3 mm.
- The electrical circuit must be separated from the network by adapted devices, for example: circuit breakers, fuses or contactors.
- If the appliance is not fitted with an accessible plug, disconnecting means must be incorporated in the fixed installation, in accordance with the installation regulations.
- The inlet hose must be positioned so that it does not touch any of the hot parts of the hob or even.

Caution!

This appliance has only to be connected to a network 230 V~ 50/60 Hz.

Connect always the earth wire.

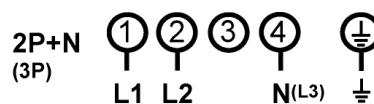
Respect the connection diagram.

The connection box is located underneath at the back of the hob casing. To open the cover use a medium screwdriver. Place it in the slits and open the cover.

CONNECTION OF THE HOB FOR :

Mains	Connection	Supply cord	Supply cord	Circuit braker
230V~ 50/60Hz	1 Phase + N	3 x 2,5 mm ²	H 05 VV - F H 05 RR - F	25 A *
400V~ 50/60Hz	2 Phases + N	4 x 1.5 mm ²	H 05 VV - F H 05 RR - F	16 A *

* calculated with the simultaneous factor following the standard EN 60 335-2-6/1990



Caution! Be careful that the cables are correctly engaged and tightened.

We cannot be held responsible for any incident resulting from incorrect connection or which could arise from the use of an appliance which has not been earthed or has been equipped with a faulty earth connection.

