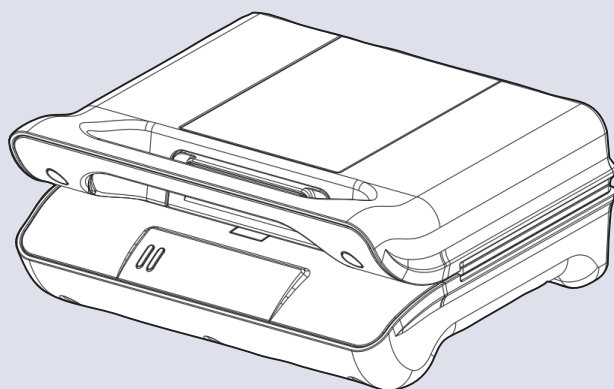
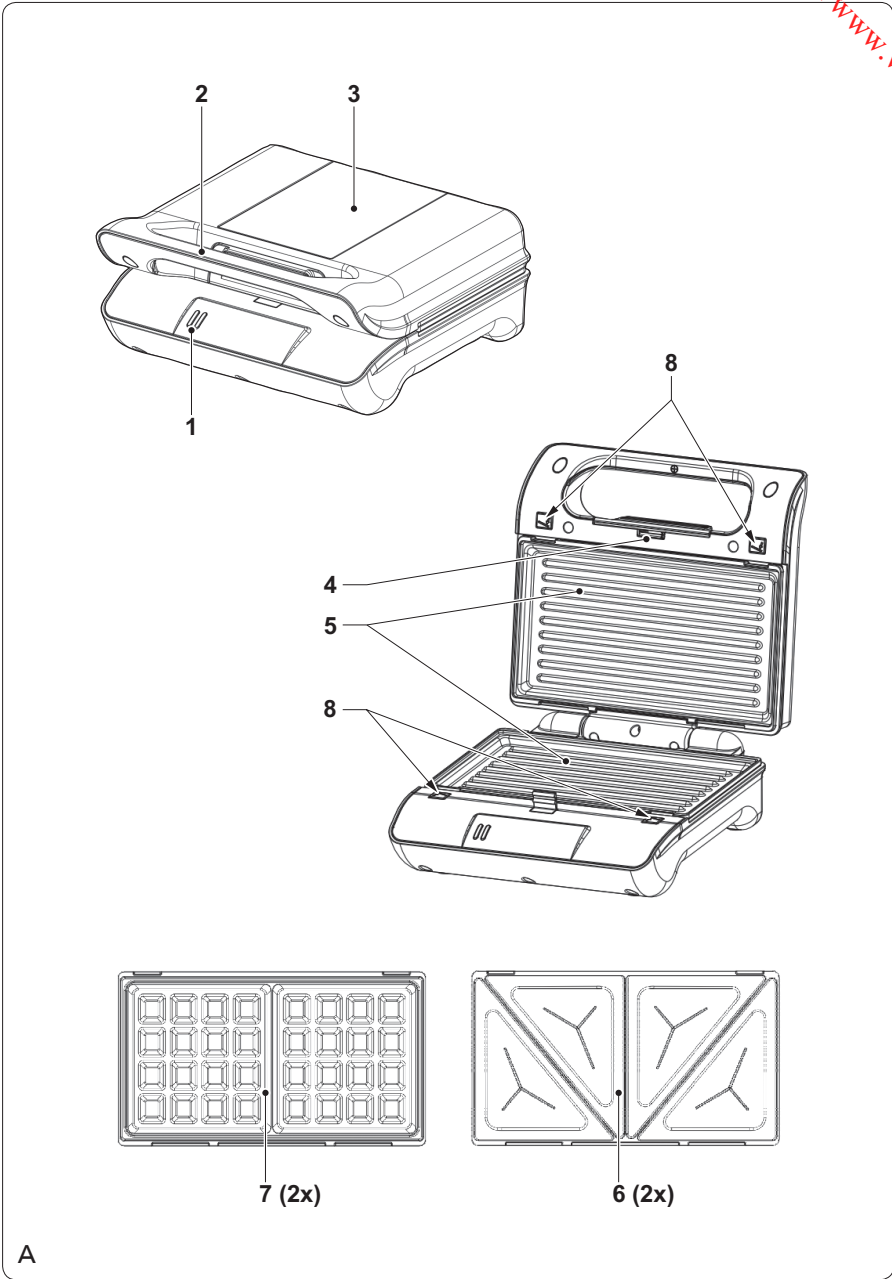


Nova

Nederlands	3
English	8
Français	12
Deutsch	17
Español	22



110302 Nova Grill 3 in 1



Veiligheidsinstructies

Algemene veiligheid

- Lees voor gebruik de gebruiksaanwijzing zorgvuldig door. Bewaar de gebruiksaanwijzing voor toekomstig gebruik.
- Gebruik het apparaat en de accessoires uitsluitend voor de beoogde doeleinden. Gebruik het apparaat en de accessoires niet voor andere doeleinden dan beschreven in de gebruiksaanwijzing.
- Gebruik het apparaat niet als een onderdeel of een accessoire beschadigd of defect is. Laat een beschadigd of defect onderdeel of een accessoire door de fabrikant of een erkend servicecentrum vervangen.
- Het apparaat kan worden gebruikt door kinderen vanaf 8 jaar en door personen met een lichamelijke, zintuiglijke, geestelijke of motorische handicap of zonder de benodigde ervaring en kennis indien ze onder toezicht staan of instructies krijgen over hoe het apparaat op een veilige manier kan worden gebruikt

- alsook de gevaren begrijpen die met het gebruik samenhangen. Kinderen mogen niet met het apparaat spelen. Reiniging en onderhoud mogen niet worden uitgevoerd door kinderen tenzij ze ouder zijn dan 8 jaar en onder toezicht worden gehouden. Houd het apparaat en het netsnoer buiten bereik van kinderen jonger dan 8 jaar.
- Gebruik het apparaat niet in de buurt van badkuipen, douches, wastafels of andere voorzieningen die water bevatten.
 - Dompel het apparaat niet onder in water of andere vloeistoffen. Verwijder het apparaat niet met uw handen als het apparaat is ondergedompeld in water of andere vloeistoffen. Haal onmiddellijk de stekker uit het stopcontact. Gebruik het apparaat niet langer als het in water of andere vloeistoffen ondergedompeld is geweest.
 - Reinig het apparaat en de accessoires. Zie het gedeelte "Reiniging en onderhoud".

Elektrische veiligheid

- Controleer voor gebruik altijd of de netspanning overeenkomt met de spanning op het typeplaatje van het apparaat.
- Sluit het apparaat op een geaard stopcontact aan. Gebruik indien nodig een geaarde verlengkabel met een geschikte diameter (minimaal 3 x 1,5 mm²).
- Installeer voor extra bescherming een aardlekschakelaar (RCD) met een nominale reststroom van maximaal 30 mA.
- Bedien het apparaat niet door middel van een externe timer of een apart afstandsbedieningssysteem.
- Zorg ervoor dat er geen water in de aansluitpunten van het netsnoer en het verlengsnoer kan komen.
- Wikkel netsnoer en het verlengsnoer altijd volledig af.
- Zorg ervoor dat het netsnoer niet over de rand van een werkblad hangt, dat het niet per ongeluk verstrengeld kan raken en dat niemand erover kan struikelen.
- Houd het netsnoer uit de buurt van warmtebronnen, olie en scherpe randen.
- Controleer het netsnoer en de netstekker op tekenen van beschadiging. Gebruik het apparaat niet als het netsnoer of de stekker beschadigd of defect is. Laat een beschadigd of defect netsnoer of een stekker door de fabrikant of een erkend servicecentrum vervangen.
- Trek de stekker niet aan het netsnoer uit het stopcontact.
- Haal de stekker uit het stopcontact als het apparaat niet in gebruik is, voordat u het gaat monteren of demonteren en voordat u reinigings- en onderhoudswerkzaamheden gaat uitvoeren.

Veiligheidsinstructies voor grills

- Het apparaat is alleen geschikt voor huishoudelijk gebruik.
- Gebruik het apparaat niet buitenshuis.
- Plaats het apparaat op een stabiel en vlak oppervlak.
- Plaats het apparaat op een hittebestendig en spatvrij oppervlak.

- Plaats het apparaat niet op een kookplaat.
- Bedek het apparaat niet.
- Zorg ervoor dat er voldoende ruimte rondom het apparaat is voor het ontsnappen van de warmte en voor voldoende ventilatie.
- Zorg ervoor dat het apparaat niet in contact komt met brandbaar materiaal.
- Houd het apparaat uit de buurt van warmtebronnen. Plaats het apparaat niet op hete oppervlakken of in de buurt van open vlammen.
- Pas op voor stoom en spetters bij het plaatsen van voedsel op de hete bakplaten.
- Voorzichtig: Heet vet kan van de bakplaten spetteren.
- Gebruik geen houtskool of gelijksoortige brandbare brandstoffen.
- Giet geen koud water op de hete bakplaten. Het water zal spetteren en de bakplaten beschadigen.
- Wees altijd voorzichtig wanneer u het apparaat aanraakt. Gebruik ovenhandschoenen indien u het apparaat tijdens of kort na gebruik moet aanraken.
- Pas op voor hete delen. De oppervlakken die zijn gemarkeerd met een waarschuwingssymbool voor hete oppervlakken worden heet tijdens gebruik. De toegankelijke oppervlakken kunnen heet worden wanneer het apparaat in gebruik is. Het buitenoppervlak kan heet worden wanneer het apparaat in gebruik is.
- De bakplaten worden zeer heet tijdens gebruik. Raak de hete bakplaten niet aan.
- Zorg ervoor dat uw handen droog zijn voordat u het apparaat aanraakt.
- Laat het apparaat niet onbeheerd achter tijdens gebruik.
- Verplaats het apparaat niet wanneer het is ingeschakeld of nog heet is. Verwijder de netstekker uit het stopcontact en wacht totdat het apparaat is afgekoeld.
- Gebruik het apparaat niet in de buurt van vogels (bijv. tropische vogels zoals papegaaien). De bakplaten zijn afgewerkt met een antiaanbaklaag op PTFE-basis.

Bij verwarming kan de laag kleine hoeveelheden gassen afgeven die volkomen onschadelijk voor mensen zijn. Het zenuwstelsel van vogels is echter uiterst gevoelig voor deze gassen.

Reiniging en onderhoud

Het apparaat moet na ieder gebruik worden gereinigd.

Voordat u verder gaat, vragen wij graag uw aandacht voor de volgende punten:

- Haal voor reiniging en onderhoud de stekker uit het stopcontact en wacht tot het apparaat is afgekoeld.
- Dompel het apparaat niet onder in water of andere vloeistoffen.

Voordat u verder gaat, vragen wij graag u uw aandacht voor de volgende punten:

- Reinig het apparaat niet met bijtende of schurende reinigingsmiddelen.
- Gebruik geen scherpe voorwerpen om het apparaat te reinigen.
- Reinig de accessoires niet in de vaatwasser.
- Controleer het apparaat regelmatig op mogelijke schade.
- Reinig de buitenkant van het apparaat met een zachte, vochtige doek. Droog de buitenkant van het apparaat grondig met een schone, droge doek.
- Reinig de bakplaten na ieder gebruik:
 - Verwijder de bakplaten.
 - Verwijder eventuele resten met keukenpapier.
 - Reinig de bakplaten met een zachte, vochtige doek en een paar druppels afwasmiddel. Spoel de bakplaten af onder stromend water. Droog de bakplaten grondig.
 - Monteer de bakplaten.

Beschrijving (fig. A)

Uw 110302 Nova grill is ontworpen voor het grillen van voedsel zonder gebruik van vet. Het apparaat is voorzien van verwijderbare bakplaten met een antiaanbaklaag. Het apparaat is uitsluitend geschikt voor gebruik binnenshuis. Het apparaat is alleen geschikt voor huishoudelijk gebruik.

1. Temperatuurindicator
2. Handgreep
3. Deksel
4. Dekselvergrendeling
5. Bakplaat
6. Bakplaat (tosti's)
7. Bakplaat (wafels)
8. Ontgrendelingsknop (bakplaat)

Eerste gebruik

Voordat u verder gaat, vragen wij graag uw aandacht voor de volgende punten:

- Zorg ervoor dat er voldoende ruimte rondom het apparaat is voor het ontsnappen van de warmte en voor voldoende ventilatie.

- Reinig het apparaat. Zie het gedeelte "Reiniging en onderhoud".
- Reinig de accessoires. Zie het gedeelte "Reiniging en onderhoud".
- Plaats het apparaat op een stabiel en vlak oppervlak.
- Plaats de netstekker in het stopcontact. De temperatuurindicator gaat branden. Het apparaat begint met verwarmen.
- Verwijder na gebruik de netstekker uit het stopcontact en laat het apparaat volledig afkoelen.

Let op: Bij de eerste keer inschakelen van het apparaat kan gedurende korte tijd een lichte rookontwikkeling ontstaan en een karakteristieke geur vrijkomen. Dit is normaal.

Gebruik

Voordat u verder gaat, vragen wij graag uw aandacht voor de volgende punten:

- Haal voordat u het apparaat gaat monteren of demonteren de stekker uit het stopcontact en wacht tot het apparaat is afgekoeld.

-
- Laat metalen bestek niet in aanraking komen met de bakplaten om beschadiging van de antiaanbakraag te voorkomen.
 - Verwijder de netstekker uit het stopcontact om het apparaat uit te schakelen.
 - Laat het apparaat volledig afkoelen.

Voedsel grillen (fig. A)

- Bereid het voedsel.
- Plaats het apparaat op een stabiel en vlak oppervlak.
- Reinig indien nodig de bakplaten (5/6/7) met een zachte, vochtige doek. Monteer de bakplaten (5/6/7) totdat de ontgrendelingsknoppen (8) op hun plaats klikken.
- Sluit het deksel (3). Zorg ervoor dat de dekselvergrendeling (4) op haar plaats klikt.
- Plaats de netstekker in het stopcontact om het apparaat in te schakelen. De temperatuurindicator (1) gaat branden. Het apparaat begint met verwarmen.
- De temperatuurindicator (1) gaat uit wanneer de verwarmingselementen de gewenste temperatuur hebben bereikt. Het apparaat is klaar voor gebruik.
- Ontgrendel de dekselvergrendeling (4) en open het deksel (3).
- Plaats het voedsel op de onderste bakplaat (5/6/7).
- Sluit het deksel (3). Zorg ervoor dat de dekselvergrendeling (4) op haar plaats klikt. De temperatuurindicator (1) gaat branden.
- De temperatuurindicator (1) gaat uit wanneer de verwarmingselementen de gewenste temperatuur hebben bereikt.
- Gril het voedsel totdat hij klaar is voor consumptie.
- Blijf in de buurt van het apparaat om van tijd tot tijd te controleren of het voedsel klaar is en ervoor te zorgen dat het voedsel niet aanbrandt.
- Ontgrendel de dekselvergrendeling (4) en open het deksel (3) wanneer het voedsel klaar is voor consumptie.
- Verwijder het voedsel van de bakplaat (5/6/7) met behulp van een platte houten of plastic spatel.
- Sluit het deksel (3) om de warmte voor verder gebruik te behouden. Zorg ervoor dat de dekselvergrendeling (4) op haar plaats klikt.

Safety instructions

General safety

- Read the manual carefully before use. Keep the manual for future reference.
- Only use the appliance and the accessories for their intended purposes. Do not use the appliance and the accessories for other purposes than described in the manual.
- Do not use the appliance if any part or any accessory is damaged or defective. If a part or an accessory is damaged or defective, it must be replaced by the manufacturer or an authorised repair agent.
- The appliance can be used by children from 8 years and above and by persons with a physical, sensory, mental or motorial disability, or lack of experience and knowledge if they are supervised or instructed on how to use the appliance in a safe way and understand the hazards involved. Children shall not play with the appliance. Cleaning and maintenance shall not be made by children unless they are older than 8 years and supervised.

Keep the appliance and the mains cable out of the reach of children younger than 8 years.

- Do not use the appliance near bathtubs, showers, basins or other vessels containing water.
- Do not immerse the appliance in water or other liquids. If the appliance is immersed in water or other liquids, do not remove the appliance with your hands. Immediately remove the mains plug from the wall socket. If the appliance is immersed in water or other liquids, do not use the appliance again.
- Clean the appliance and the accessories. Refer to the section "Cleaning and maintenance".

Electrical safety

- Before use, always check that the mains voltage is the same as the voltage on the rating plate of the appliance.
- Connect the appliance to an earthed wall socket. If necessary, use an earthed extension cable of a suitable diameter (at least $3 \times 1.5 \text{ mm}^2$).
- For additional protection, install a residual current device (RCD) with a rated residual operating current that does not exceed 30 mA.

- The appliance is not intended to be operated by means of an external timer or separate remote-control system.
- Make sure that water cannot enter the contact plugs of the mains cable and the extension cable.
- Always fully unwind the mains cable and the extension cable.
- Make sure that the mains cable does not hang over the edge of a worktop and cannot be caught accidentally or tripped over.
- Keep the mains cable away from heat, oil and sharp edges.
- Regularly check the mains cable and the mains plug for signs of damage. Do not use the appliance if the mains cable or the mains plug is damaged or defective. If the mains cable or the mains plug is damaged or defective, it must be replaced by the manufacturer or an authorised repair agent.
- Do not pull the mains cable to disconnect the mains plug from the mains.
- Disconnect the mains plug from the mains when the

appliance is not in use, before assembly or disassembly and before cleaning and maintenance.

Safety instructions for grills

- The appliance is suitable for domestic use only.
- Do not use the appliance outdoors.
- Place the appliance on a stable and flat surface.
- Place the appliance on a heat-resistant and splash-proof surface.
- Do not place the appliance on a hob.
- Do not cover the appliance.
- Make sure that there is sufficient space around the appliance to allow heat to escape and provide sufficient ventilation.
- Make sure that the appliance does not come into contact with flammable material.
- Keep the appliance away from heat sources. Do not place the appliance on hot surfaces or near open flames.
- Beware of steam and splashes when putting food on the hot baking plates.
- Caution: Hot grease can splash from the baking plates.

- Do not use charcoal or similar combustible fuels.
- Do not pour cold water onto the hot baking plates. The water will splash and damage the baking plates.
- Always be careful when touching the appliance. Use oven gloves if you need to touch the appliance during or shortly after use.
- Beware of hot parts. The surfaces marked with a caution symbol for hot surfaces are liable to become hot during use. The accessible surfaces can become hot when the appliance is operating. The outer surface can become hot when the appliance is operating.
- The baking plates become very hot during use. Do not touch the hot baking plates.
- Make sure that your hands are dry before touching the appliance.
- Do not leave the appliance unattended during use.
- Do not move the appliance while it is switched on or is still hot. Remove the mains plug from the wall socket and wait until the appliance has cooled down.
- Do not use the appliance near birds (e.g. tropical birds such as parrots). The baking plates are finished with a non-stick coating based on PTFE. Upon heating, the coating may release small amounts of gases which are fully harmless for people. However, the nervous systems of birds are extremely sensitive to these gases.

Cleaning and maintenance

The appliance must be cleaned after each use.

Before you proceed, we need you to pay attention to the following notes:

- Before cleaning or maintenance, remove the mains plug from the wall socket and wait until the appliance has cooled down.
- Do not immerse the appliance in water or other liquids.

Before you proceed, we would like you to focus your attention on the following notes:

- Do not use aggressive or abrasive cleaning agents to clean the appliance.
- Do not use sharp objects to clean the appliance.
- Do not clean the accessories in the dishwasher.
- Regularly check the appliance for possible damage.
- Clean the outside of the appliance with a soft, damp cloth. Thoroughly dry the outside of the appliance with a clean, dry cloth.
- Clean the baking plates after each use:
 - Remove the baking plates.
 - Remove any residues with a paper towel.
 - Clean the baking plates with a soft, damp cloth and a few drops of washing-up liquid. Rinse the baking plates under running water. Thoroughly dry the baking plates.
 - Mount the baking plates.

Description (fig. A)

Your 110302 Nova grill has been designed for grilling food without using fat. The appliance is equipped with removable baking plates with a non-stick coating. The appliance is suitable for indoor use only. The appliance is suitable for domestic use only.

1. Temperature indicator
2. Handgrip
3. Lid
4. Lid latch
5. Baking plate
6. Baking plate (sandwiches)
7. Baking plate (waffles)
8. Release button (baking plate)

Initial use

Before you proceed, we need you to pay attention to the following notes:

- Make sure that there is sufficient space around the appliance to allow heat to escape and provide sufficient ventilation.
- Clean the appliance. Refer to the section "Cleaning and maintenance".
- Clean the accessories. Refer to the section "Cleaning and maintenance".
- Place the appliance on a stable and flat surface.
- Insert the mains plug into the wall socket. The temperature indicator comes on. The appliance starts heating.
- After use, remove the mains plug from the wall socket and allow the appliance to cool down completely.

Note: If you switch on the appliance for the first time, the appliance may emit a little smoke and a characteristic smell for a short period. This is normal operation.

Use

Before you proceed, we need you to pay attention to the following notes:

- Before assembly or disassembly, remove the mains plug from the wall socket and wait until the appliance has cooled down.
- Do not let metal cutlery touch the baking plates to prevent damage to the non-stick coating.

Grilling food (fig. A)

- Prepare the food.
- Place the appliance on a stable and flat surface.
- If necessary, clean the baking plates (5/6/7) with a soft, damp cloth. Mount the baking plates (5/6/7) until the release buttons (8) click into place.
- Close the lid (3). Make sure that the lid latch (4) locks into place.
- To switch on the appliance, insert the mains plug into the wall socket. The temperature indicator (1) comes on. The appliance starts heating.
- The temperature indicator (1) goes off when the heating elements have reached the required temperature. The appliance is ready for use.
- Release the lid latch (4) and open the lid (3).
- Place the food onto the lower baking plate (5/6/7).
- Close the lid (3). Make sure that the lid latch (4) locks into place. The temperature indicator (1) comes on.
- The temperature indicator (1) goes off when the heating elements have reached the required temperature.
- Grill the food until it is ready for consumption.
- Stay close to the appliance in order to check from time to time whether the food is ready and to make sure that the food does not burn.
- Release the lid latch (4) and open the lid (3) when the food is ready for consumption.
- Remove the food from the baking plate (5/6/7) using a flat wooden or plastic spatula.
- Close the lid (3) to retain the heat for further use. Make sure that the lid latch (4) locks into place.
- To switch off the appliance, remove the mains plug from the wall socket.
- Allow the appliance to cool down completely.

Instructions de sécurité

Sécurité générale

- Lisez avec soin le manuel avant utilisation. Conservez le manuel pour référence future.
- Utilisez l'appareil et ses accessoires uniquement pour leurs fins prévues. N'utilisez pas l'appareil et ses accessoires pour tout autre objet que celui exposé dans le manuel.
- N'utilisez pas l'appareil si une pièce ou un accessoire quelconque est endommagé ou défectueux. Si une pièce ou un accessoire quelconque est endommagé ou défectueux, il doit être remplacé par le fabricant ou par un réparateur agréé.
- Cet appareil peut être utilisé par des enfants 8 ans ou plus et des personnes présentant un handicap physique, sensoriel, mental ou moteur voire ne disposant pas des connaissances et de l'expérience nécessaires en cas de surveillance ou d'instructions sur l'usage de cet appareil en toute sécurité et de compréhension des risques impliqués. Les enfants ne doivent pas jouer avec l'appareil.

Le nettoyage et la maintenance ne doivent pas être confiés à des enfants sauf s'ils ont 8 ans ou plus et sont sous surveillance. Maintenez l'appareil et le cordon d'alimentation hors de portée des enfants de moins de 8 ans.

- N'utilisez pas l'appareil à proximité d'une baignoire, d'une douche, d'un lavabo ou d'autres récipients contenant de l'eau.
- Ne plongez pas l'appareil dans l'eau ou autres liquides. Si l'appareil est plongé dans l'eau ou d'autres liquides, ne retirez pas l'appareil avec vos mains. Débranchez immédiatement la fiche secteur de la prise murale. Si l'appareil est plongé dans l'eau ou autre liquide, ne l'utilisez pas à nouveau.
- Nettoyez l'appareil et les accessoires. Consultez la section "Nettoyage et entretien".

Sécurité électrique

- Avant toute utilisation, vérifiez que la tension du secteur correspond à celle indiquée sur la plaque signalétique de l'appareil.

- Connectez l'appareil à une prise murale mise à la terre. Si nécessaire, vous pouvez utiliser une rallonge d'un diamètre adapté (au moins $3 \times 1,5 \text{ mm}^2$).
- Pour maximiser la protection, installez un dispositif de courant résiduel (RCD) présentant une intensité de service résiduelle nominale inférieure ou égale à 30 mA.
- L'appareil n'est pas conçu pour être utilisé avec une minuterie externe ou un système de télécommande séparé.
- Assurez-vous que l'eau ne peut pas s'infiltrer dans les contacts de prise du cordon d'alimentation et de la rallonge.
- Déroulez toujours complètement le cordon d'alimentation et la rallonge.
- Assurez-vous que le cordon d'alimentation ne pend pas sur le bord d'un plan de travail et ne peut pas être happé ou faire trébucher quelqu'un accidentellement.
- Maintenez le cordon d'alimentation à l'écart de la chaleur, de l'huile et des bords tranchants.
- Contrôlez régulièrement l'état du cordon d'alimentation et de la fiche secteur. N'utilisez pas l'appareil si le cordon d'alimentation ou la fiche secteur est endommagé ou défectueux. Si le cordon d'alimentation ou la fiche secteur est endommagé ou défectueux, il doit être remplacé par le fabricant ou par un réparateur agréé.
- Ne tirez pas sur le cordon d'alimentation pour débrancher la fiche secteur du secteur.
- Débranchez la fiche secteur du secteur lorsque l'appareil n'est pas utilisé, avant le montage ou le démontage de même qu'avant le nettoyage ou l'entretien.

Instructions de sécurité pour les grills

- L'appareil est réservé à un usage domestique.
- N'utilisez pas l'appareil à l'extérieur.
- Placez l'appareil sur une surface stable et plane.
- Placez l'appareil sur une surface résistante à la chaleur et aux projections.

- Ne placez pas l'appareil sur une plaque de cuisson.
- Ne couvrez pas l'appareil.
- Assurez-vous que l'appareil dispose d'un dégagement suffisant pour que la chaleur se dissipe tout en assurant une ventilation satisfaisante.
- Assurez-vous que l'appareil n'entre en contact avec aucune matière inflammable.
- Maintenez l'appareil à l'écart des sources de chaleur. Ne placez pas l'appareil sur une surface chaude ou à proximité de flammes nues.
- Attention à la vapeur et aux éclaboussures en plaçant les aliments sur les plaques de cuisson chaudes.
- Attention : Les plaques de cuisson peuvent projeter des éclaboussures de graisse chaude.
- N'utilisez pas de charbon ou des combustibles similaires.
- Ne versez pas d'eau froide sur les plaques de cuisson chaudes. Des éclaboussures d'eau sont possibles et les plaques de cuisson peuvent s'endommager.
- Faites attention en touchant l'appareil. Utilisez des gants de cuisine si vous devez toucher l'appareil pendant ou juste après l'utilisation.
- Attention aux pièces chaudes. Les surfaces marquées d'un symbole d'attention aux surfaces chaudes peuvent devenir chaudes durant l'utilisation. Les surfaces accessibles peuvent devenir chaudes lorsque l'appareil fonctionne. La surface extérieure peut devenir chaude lorsque l'appareil fonctionne.
- Les plaques de cuisson deviennent très chaudes pendant l'utilisation. Ne touchez pas les plaques de cuisson chaudes.
- Assurez-vous d'avoir les mains sèches avant de toucher l'appareil.
- Ne laissez jamais l'appareil sans surveillance pendant l'utilisation.
- Ne déplacez pas l'appareil s'il est sous tension ou encore chaud. Retirez la fiche secteur de la prise murale et attendez que l'appareil refroidisse.

- N'utilisez pas l'appareil à proximité des oiseaux (par ex. les oiseaux tropicaux comme les perroquets). Les plaques de cuisson bénéficient d'une finition avec un revêtement anti-adhésif en PTFE. En chauffant, le revêtement peut diffuser d'infimes quantités de gaz parfaitement inoffensives pour les personnes. Toutefois, le système nerveux des oiseaux est extrêmement sensible à ces gaz.

Nettoyage et entretien

L'appareil doit être nettoyé après chaque utilisation.

Avant de procéder, vous devez faire attention aux remarques suivantes :

- Avant le nettoyage ou l'entretien, retirez la fiche secteur de la prise murale et attendez que l'appareil refroidisse.
- Ne plongez pas l'appareil dans l'eau ou autres liquides.

Avant de procéder, nous souhaiterions que vous preniez connaissance des remarques suivantes :

- N'utilisez pas de produits de nettoyage agressifs ou abrasifs pour nettoyer l'appareil.
- Ne nettoyez pas l'appareil avec des objets coupants.
- Ne nettoyez pas les accessoires au lave-vaisselle.
- Contrôlez régulièrement les éventuels dommages sur l'appareil.
- Nettoyez l'extérieur de l'appareil avec un chiffon doux et humide. Séchez soigneusement l'extérieur de l'appareil avec un chiffon propre et sec.

- Nettoyez les plaques de cuisson après chaque usage :
 - Retirez les plaques de cuisson.
 - Éliminez tous les résidus avec une serviette en papier.
 - Nettoyez les plaques de cuisson avec un chiffon doux et humide et quelques gouttes de liquide vaisselle. Rincez les plaques de cuisson sous l'eau courante. Séchez soigneusement les plaques de cuisson.
 - Montez les plaques de cuisson.

Description (fig. A)

Votre grill 110302 Nova a été conçu pour griller les aliments sans graisse. L'appareil comporte des plaques de cuisson amovibles dotées d'un revêtement antiadhésif. L'appareil est réservé à un usage à l'intérieur. L'appareil est réservé à un usage domestique.

1. Témoin de température
2. Poignée
3. Couvercle
4. Loquet de couvercle
5. Plaque de cuisson
6. Plaque de cuisson (sandwiches)
7. Plaque de cuisson (gaufres)
8. Bouton de dégagement (plaque de cuisson)

Utilisation initiale

Avant de procéder, vous devez faire attention aux remarques suivantes :

- Assurez-vous que l'appareil dispose d'un dégagement suffisant pour que la chaleur se dissipe tout en assurant une ventilation satisfaisante.
- Nettoyez l'appareil. Consultez la section "Nettoyage et entretien".
- Nettoyez les accessoires. Consultez la section "Nettoyage et entretien".
- Placez l'appareil sur une surface stable et plane.
- Insérez la fiche secteur dans la prise murale. Le témoin de température s'allume. L'appareil commence à chauffer.
- Après usage, retirez la fiche secteur de la prise murale et attendez que l'appareil refroidisse complètement.

Remarque : pour sa première mise en marche, l'appareil peut émettre une légère fumée et une odeur caractéristique pendant une période brève. C'est normal.

Utilisation

Avant de procéder, vous devez faire attention aux remarques suivantes :

- Avant le montage ou le démontage, retirez la fiche secteur de la prise murale et attendez que l'appareil refroidisse.
- Ne laissez pas les ustensiles métalliques toucher les plaques de cuisson afin d'éviter d'endommager le revêtement antiadhésif.

Griller des aliments (fig. A)

- Préparez les aliments.
- Placez l'appareil sur une surface stable et plane.
- Si nécessaire, nettoyez les plaques de cuisson (5/6/7) avec un chiffon doux et humide. Montez les plaques de cuisson (5/6/7) pour enclencher les boutons de dégagement (8).
- Fermez le couvercle (3). Assurez-vous que le loquet de couvercle (4) s'enclenche bien.
- Pour mettre l'appareil en marche, insérez la fiche secteur dans la prise murale. Le témoin de température (1) s'allume. L'appareil commence à chauffer.
- Le témoin de température (1) s'éteint dès que les éléments chauffants atteignent la température requise. L'appareil est prêt à être utilisé.
- Libérez le loquet de couvercle (4) et ouvrez le couvercle (3).
- Placez les aliments sur la plaque de cuisson inférieure (5/6/7).
- Fermez le couvercle (3). Assurez-vous que le loquet de couvercle (4) s'enclenche bien.
- Le témoin de température (1) s'allume.
- Le témoin de température (1) s'éteint dès que les éléments chauffants atteignent la température requise.
- Grillez les aliments pour qu'ils soient prêts à être consommés.
- Restez à proximité de l'appareil pour vérifier de temps en temps si les aliments sont prêts et vous assurer qu'ils ne brûlent pas.

- Libérez le loquet de couvercle (4) et ouvrez le couvercle (3) lorsque les aliments sont prêts à être consommés.
- Retirez les aliments de la plaque de cuisson (5/6/7) avec une spatule plate en bois ou en plastique.
- Fermez le couvercle (3) pour préserver la chaleur en cas d'usage ultérieur. Assurez-vous que le loquet de couvercle (4) s'enclenche bien.
- Pour arrêter l'appareil, retirez la fiche secteur de la prise murale.
- Laissez l'appareil refroidir complètement.

Sicherheitsanweisungen

Allgemeine Sicherheit

- Lesen Sie das Handbuch vor dem Gebrauch genau durch. Bewahren Sie das Handbuch zur künftigen Bezugnahme auf.
- Verwenden Sie das Gerät und sein Zubehör nur für den Zweck, für den es konstruiert wurde. Verwenden Sie das Gerät und sein Zubehör nicht für Zwecke, die nicht in diesem Handbuch beschrieben sind.
- Verwenden Sie das Gerät nicht, wenn ein Teil oder Zubehör beschädigt oder defekt ist. Ist ein Teil oder Zubehör beschädigt oder defekt, muss es vom Hersteller oder einem autorisierten Reparaturbetrieb ausgetauscht werden.
- Das Gerät kann von Kindern ab 8 Jahren und von Personen mit einer körperlichen, sensorischen, geistigen oder motorischen Behinderung oder einem Mangel an Erfahrung und Kenntnissen verwendet werden, sofern diese Personen beaufsichtigt oder über den sicheren Gebrauch des Geräts unterrichtet wurden und die damit verbundenen Gefahren verstanden haben. Kinder dürfen mit dem Gerät nicht spielen. Die Reinigung und Wartung darf nur dann von Kindern durchgeführt werden, wenn sie älter als 8 Jahre sind und beaufsichtigt werden. Halten Sie das Gerät und das Netzkabel aus der Reichweite von Kindern, die jünger als 8 Jahre sind.
- Verwenden Sie das Gerät nicht in der Nähe von Badewannen, Duschen, Bassins oder anderen Wasserbehältern.
- Tauchen Sie das Gerät niemals in Wasser oder andere Flüssigkeiten ein. Falls das Gerät in Wasser oder andere Flüssigkeiten eingetaucht wurde, nehmen Sie es nicht mit Ihren Händen heraus. Ziehen Sie sofort den Netzstecker aus der Wandsteckdose. Falls das Gerät in Wasser oder andere Flüssigkeiten eingetaucht wird, darf es nicht mehr verwendet werden.
- Reinigen Sie das Gerät und das Zubehör. Siehe Abschnitt "Reinigung und Wartung".

DE

Elektrische Sicherheit

- Vergewissern Sie sich vor dem Gebrauch stets, dass die Netzspannung mit der Spannung auf dem Typenschild des Geräts übereinstimmt.
- Schließen Sie das Gerät an eine geerdete Wandsteckdose an. Verwenden Sie nötigenfalls ein geerdetes Verlängerungskabel mit einem geeigneten Durchmesser (mindestens $3 \times 1,5 \text{ mm}^2$).
- Lassen Sie als zusätzliche Schutzmaßnahme einen Fehlerstromschutzschalter (FI-Schutzschalter) installieren, der einen Nenn-Fehlerstrom von 30 mA nicht überschreitet.
- Das Gerät ist nicht dafür ausgelegt, von einer externen Zeitschaltuhr oder einem Fernsteuersystem betrieben zu werden.
- Stellen Sie sicher, dass kein Wasser in die Steckkontakte des Netzkabels und in das Verlängerungskabel eindringen kann.
- Wickeln Sie das Netzkabel und das Verlängerungskabel stets vollständig ab.
- Vergewissern Sie sich, dass das Netzkabel nicht an der Kante einer Arbeitsplatte hängen bleibt und nicht versehentlich daran gezogen oder darüber gestolpert wird.
- Halten Sie das Netzkabel von Hitzequellen, Öl und scharfen Kanten fern.
- Kontrollieren Sie das Netzkabel und den Netzstecker regelmäßig auf Anzeichen von Beschädigung. Verwenden Sie das Gerät nicht, wenn das Netzkabel oder der Netzstecker beschädigt oder defekt ist. Ist das Netzkabel oder der Netzstecker beschädigt oder defekt, muss das Teil vom Hersteller oder einem autorisierten Reparaturbetrieb ausgetauscht werden.
- Ziehen Sie niemals am Netzkabel, um den Netzstecker aus der Wandsteckdose zu ziehen.
- Ziehen Sie den Netzstecker aus der Wandsteckdose, wenn das Gerät nicht gebraucht wird, sowie vor der Zerlegung bzw. dem Zusammenbau und vor der Reinigung und Wartung.

Sicherheitsanweisungen für Grills

- Das Gerät ist nur für den Hausgebrauch geeignet.
- Verwenden Sie das Gerät nicht im Freien.
- Stellen Sie das Gerät auf eine stabile, flache Oberfläche.
- Stellen Sie das Gerät auf eine hitzebeständige und spritzgeschützte Oberfläche.
- Stellen Sie das Gerät nicht auf ein Kochfeld.
- Decken Sie das Gerät nicht ab.
- Stellen Sie sicher, dass rund um das Gerät ausreichend Platz vorhanden ist, damit die Wärme entweichen kann und eine ausreichende Belüftung gewährleistet ist.
- Stellen Sie sicher, dass das Gerät nicht mit entzündlichem Material in Berührung kommt.
- Halten Sie das Gerät von Wärmequellen fern. Stellen Sie das Gerät nicht auf heiße Oberflächen oder in die Nähe von offenen Flammen.
- Nehmen Sie sich vor Dampf oder Spritzern in Acht, wenn Sie Lebensmittel auf die heißen Backplatten legen.
- Vorsicht: Heißes Fett kann von den Backplatten spritzen.
- Verwenden Sie keine Holzkohle oder ähnliche Brennstoffe.
- Gießen Sie kein kaltes Wasser auf die heißen Backplatten. Das Wasser erzeugt Spritzer und beschädigt die Backplatten.
- Gehen Sie beim Berühren des Geräts stets vorsichtig vor. Verwenden Sie Ofenhandschuhe, wenn Sie das Gerät während oder kurz nach dem Gebrauch berühren müssen.
- Vorsicht vor heißen Teilen. Die mit einem Warnsymbol gekennzeichneten Flächen werden beim Gebrauch heiß. Die zugänglichen Oberflächen können beim Gebrauch sehr heiß werden. Die Außenfläche kann beim Gebrauch sehr heiß werden.
- Die Backplatten werden beim Gebrauch sehr heiß. Berühren Sie nicht die heißen Backplatten.
- Stellen Sie sicher, dass Ihre Hände trocken sind, bevor Sie das Gerät berühren.
- Lassen Sie das Gerät während des Gebrauchs nicht unbeaufsichtigt.

DE

- Bewegen Sie das Gerät nicht, solange es eingeschaltet oder noch heiß ist. Ziehen Sie den Netzstecker aus der Wandsteckdose und warten Sie, bis das Gerät abgekühlt ist.
- Verwenden Sie das Gerät nicht in der Nähe von Vögeln (z.B. tropischen Vögeln wie Papageien). Die Backplatten sind mit einer auf PTFE basierenden Antihafschicht beschichtet. Beim Erhitzen kann die Beschichtung kleine Mengen Gase abgeben, die für Personen völlig harmlos sind. Das Nervensystem von Vögeln ist jedoch sehr empfindlich gegen diese Gase.

Reinigung und Wartung

Das Gerät muss nach jedem Gebrauch gereinigt werden.

Bevor Sie fortfahren, beachten Sie bitte unbedingt die folgenden Hinweise:

- Ziehen Sie vor der Reinigung und Wartung stets den Netzstecker aus der Wandsteckdose und warten Sie, bis das Gerät abgekühlt ist.
- Tauchen Sie das Gerät niemals in Wasser oder andere Flüssigkeiten ein.

Bevor Sie fortfahren, richten Sie bitte Ihre Aufmerksamkeit auf folgende Hinweise:

- Verwenden Sie keine aggressiven oder scheuernden Mittel, um das Gerät zu reinigen.
- Verwenden Sie keine scharfen Gegenstände, um das Gerät zu reinigen.
- Reinigen Sie das Zubehör nicht in der Geschirrspülmaschine.

- Kontrollieren Sie das Gerät regelmäßig auf mögliche Schäden.
- Reinigen Sie das Äußere des Geräts mit einem weichen, feuchten Tuch. Trocknen Sie das Äußere des Geräts gründlich mit einem sauberen, trockenen Tuch.
- Reinigen Sie die Backplatten nach jedem Gebrauch:
 - Entfernen Sie die Toastplatten.
 - Entfernen Sie etwaige Rückstände mit einem Papier-Küchentuch.
 - Reinigen Sie die Backplatten mit einem weichen, feuchten Lappen und ein paar Tropfen Spülmittel. Spülen Sie die Backplatten unter fließendem Wasser. Trocknen Sie die Backplatten gründlich.
 - Bringen Sie die Toastplatten an.

Beschreibung (Abb. A)

Ihr 110302 Nova Grill ist zum Grillen von Speisen ohne Verwendung von Fett konstruiert. Das Gerät ist mit entfernbbaren Toastplatten mit einer Antihafbeschichtung ausgestattet. Das Gerät ist nur für den Gebrauch in geschlossenen Räumen geeignet. Das Gerät ist nur für den Hausgebrauch geeignet.

1. Temperaturanzeige
2. Handgriff
3. Deckel
4. Deckelverriegelung
5. Backplatte
6. Backplatte (Sandwiches)
7. Backplatte (Waffels)
8. Freigabeknopf (Backplatte)

Erster Gebrauch

Bevor Sie fortfahren, beachten Sie bitte unbedingt die folgenden Hinweise:

- Stellen Sie sicher, dass rund um das Gerät ausreichend Platz vorhanden ist, damit die Wärme entweichen kann und eine ausreichende Belüftung gewährleistet ist.
- Reinigen Sie das Gerät. Siehe Abschnitt "Reinigung und Wartung".
- Reinigen Sie das Zubehör. Siehe Abschnitt "Reinigung und Wartung".

- Stellen Sie das Gerät auf eine stabile, flache Oberfläche.
- Stecken Sie den Netzstecker in die Wandsteckdose. Die Temperaturanzeige leuchtet auf. Das Gerät beginnt mit dem Aufheizvorgang.
- Ziehen Sie nach dem Gebrauch den Netzstecker aus der Wandsteckdose und lassen Sie das Gerät vollständig abkühlen.

Hinweis: Wenn Sie das Gerät das erste Mal einschalten, kann sich kurz etwas Rauch und ein charakteristischer Geruch entwickeln. Dies ist normal.

Gebrauch

Bevor Sie fortfahren, beachten Sie bitte unbedingt die folgenden Hinweise:

- Ziehen Sie vor dem Zusammenbau oder der Zerlegung den Netzstecker aus der Wandsteckdose und warten Sie, bis das Gerät abgekühlt ist.
- Berühren Sie die Backplatten nicht mit Metallbesteck, um Schäden an der Antihafbeschichtung zu vermeiden.

Grillen von Lebensmitteln (Abb. A)

- Bereiten Sie das Lebensmittel vor.
- Stellen Sie das Gerät auf eine stabile, flache Oberfläche.
- Reinigen Sie ggf. die Backplatten (5/6/7) mit einem weichen, feuchten Tuch. Bringen Sie die Backplatten (5/6/7) an, bis die Freigabeknöpfe (8) einrasten.
- Schließen Sie den Deckel (3). Vergewissern Sie sich, dass die Deckelverriegelung (4) in ihrer Position einrastet.
- Stecken Sie den Netzstecker in die Wandsteckdose, um das Gerät einzuschalten. Die Temperaturanzeige (1) leuchtet auf. Das Gerät beginnt mit dem Aufheizvorgang.
- Die Temperaturanzeige (1) erlischt, sobald die Heizelemente die gewünschte Temperatur erreicht haben. Das Gerät ist gebrauchsbereit.
- Lösen Sie die Deckelverriegelung (4) und öffnen Sie den Deckel (3).
- Legen Sie die Speise auf die untere Backplatte (5/6/7).
- Schließen Sie den Deckel (3). Vergewissern Sie sich, dass die Deckelverriegelung (4) in ihrer Position einrastet. Die Temperaturanzeige (1) leuchtet auf.
- Die Temperaturanzeige (1) erlischt, sobald die Heizelemente die gewünschte Temperatur erreicht haben.
- Grillen Sie die Speise, bis sie bereit zum Verzehr ist.
- Bleiben Sie in der Nähe des Geräts, um gelegentlich zu kontrollieren, ob die Speise fertig ist und um sicherzustellen, dass sie nicht verbrennt.
- Lösen Sie die Deckelverriegelung (4) und öffnen Sie den Deckel (3), wenn die Speise bereit zum Verzehr ist.
- Nehmen Sie die Speise mit einem flachen Holz- oder Kunststoffspachtel von der Backplatte (5/6/7).
- Schließen Sie den Deckel (3), um die Hitze für den weiteren Gebrauch nutzen zu können. Vergewissern Sie sich, dass die Deckelverriegelung (4) in ihrer Position einrastet.
- Ziehen Sie den Netzstecker aus der Wandsteckdose, um das Gerät auszuschalten.
- Lassen Sie das Gerät vollständig abkühlen.

Instrucciones de seguridad

Seguridad general

- Lea detenidamente el manual antes del uso. Conserve el manual para consultas posteriores.
- Utilice el aparato y los accesorios únicamente para sus respectivos usos previstos. No utilice el aparato ni los accesorios para otros fines que los descritos en este manual.
- No utilice el aparato si hay alguna pieza o accesorio dañado o defectuoso. Si una pieza o un accesorio está dañado o es defectuoso, éste debe ser sustituido por el fabricante o un servicio técnico autorizado.
- El aparato puede ser utilizado por niños a partir de los 8 años y por personas con una discapacidad física, sensorial, mental o motora, o que no tengan experiencia ni conocimientos, sin son supervisados o instruidos en el uso del aparato de forma segura y entienden los riesgos implicados. Los niños no pueden jugar con el aparato.

Los niños no podrán realizar la limpieza ni el mantenimiento del aparato a menos que tengan más de 8 años y cuenten con supervisión. Mantenga el aparato y el cable eléctrico fuera del alcance de los niños menores de 8 años.

- No utilice el aparato cerca de bañeras, duchas, lavabos u otros recipientes que contengan agua.
- No sumerja el aparato en agua ni otros líquidos. Si el aparato se sumerge en agua u otros líquidos, no saque el aparato con las manos. Retire inmediatamente el enchufe eléctrico de la toma de pared. Si el aparato se sumerge en agua u otros líquidos, no vuelva a utilizarlo.
- Limpie el aparato y los accesorios. Consulte la sección "Limpieza y mantenimiento".

Seguridad eléctrica

- Antes del uso, compruebe siempre que la tensión de red sea la misma que se indica en la placa de características del aparato.
- Conecte el aparato a un enchufe con toma de tierra.

En caso necesario, utilice un cable alargador con toma de tierra de un diámetro adecuado (al menos 3 x 1,5 mm²).

- Para una protección adicional, instale un dispositivo de corriente residual (DCR) con una corriente operativa residual nominal que no supere los 30 mA.
- El aparato no se ha diseñado para funcionar mediante un temporizador externo o un sistema de control remoto independiente.
- Asegúrese de que no pueda entrar agua en los enchufes de contacto del cable eléctrico y el cable alargador.
- Desenrolle siempre totalmente el cable eléctrico y el cable alargador.
- Asegúrese de que el cable eléctrico no cuelgue por encima del borde de una superficie de trabajo y pueda engancharse accidentalmente o tropezarse con él.
- Mantenga el cable eléctrico alejado del calor, del aceite y de las aristas vivas.
- Compruebe periódicamente el cable eléctrico y el enchufe

eléctrico para ver si muestran señales de daños. No utilice el aparato si el cable eléctrico o el enchufe eléctrico está dañado o defectuoso.

Si el cable eléctrico o el enchufe eléctrico está dañado o defectuoso, éste debe ser sustituido por el fabricante o un servicio técnico autorizado.

- No tire del cable eléctrico para desconectar el enchufe de la red eléctrica.
- Desconecte el enchufe de la red eléctrica cuando el aparato no esté en uso, antes del montaje o el desmontaje y antes de la limpieza y el mantenimiento.

Instrucciones de seguridad para grills

- El aparato es adecuado sólo para uso doméstico.
- No utilice el aparato en el exterior.
- Coloque el aparato sobre una superficie estable y plana.
- Coloque el aparato sobre una superficie resistente al calor y a prueba de salpicaduras.
- No coloque el aparato sobre una placa de cocinado.

- No cubra el aparato.
- Asegúrese de que haya suficiente espacio alrededor del aparato para permitir que el calor escape y ofrecer suficiente ventilación.
- Asegúrese de que el aparato no entre en contacto con materiales inflamables.
- Mantenga el aparato alejado de fuentes de calor. No coloque el aparato sobre superficies calientes ni cerca de llamas abiertas.
- Tenga cuidado con el vapor y las salpicaduras al poner los alimentos en las placas de horneado calientes.
- Atención: Puede salpicar grasa caliente de las placas de horneado.
- No utilice carbón ni combustibles similares.
- No vierta agua fría en las placas de horneado calientes. El agua salpicará y provocará daños en las placas de horneado.
- Tenga siempre cuidado cuando toque el aparato. Utilice guantes de horno si necesita tocar el aparato durante el uso o inmediatamente después.
- Tenga cuidado con las piezas calientes. Las superficies marcadas con un símbolo de precaución de superficies calientes pueden calentarse durante el uso. Las superficies accesibles pueden calentarse cuando el aparato está funcionando. La superficie exterior puede calentarse cuando el aparato está funcionando.
- Las placas de horneado se calientan mucho durante el uso. No toque las placas de horneado calientes.
- Asegúrese de que sus manos estén secas antes de tocar el aparato.
- No descuide el aparato durante el uso.
- No mueva el aparato mientras esté encendido o aún esté caliente. Retire el enchufe eléctrico de la toma de pared y espere hasta que se haya enfriado el aparato.
- No utilice el aparato cerca de pájaros (p. ej. pájaros tropicales como loros). Las placas de horneado están acabadas con un revestimiento antiadherente con base de PTFE.

Al calentarse, el revestimiento puede liberar pequeñas cantidades de gases que son totalmente inocuos para las personas. No obstante, el sistema nervioso de los pájaros es extremadamente sensible a estos gases.

Limpieza y mantenimiento

El aparato debe limpiarse después de cada uso.

Antes de continuar, es necesario que preste atención a las siguientes notas:

- Antes de la limpieza o el mantenimiento, retire el enchufe eléctrico de la toma de pared y espere hasta que se haya enfriado el aparato.
- No sumerja el aparato en agua ni otros líquidos.

Antes de continuar, nos gustaría que centre su atención en las siguientes notas:

- No utilice productos de limpieza agresivos o abrasivos para limpiar el aparato.
- No utilice objetos afilados para limpiar el aparato.
- No limpie los accesorios en el lavavajillas.
- Compruebe periódicamente si el aparato presenta algún daño.
- Limpie el exterior del aparato con un paño suave y húmedo. Seque bien el exterior del aparato con un paño limpio y seco.
- Limpie las placas de horneado después de cada uso:
 - Retire las placas de horneado.
 - Elimine los residuos con un papel de cocina.
 - Limpie las placas de horneado con un paño suave y húmedo y unas gotas de líquido de limpieza. Aclare las placas de horneado bajo el chorro de agua. Seque bien las placas de horneado.
 - Monte las placas de horneado.

Descripción (fig. A)

El grill 110302 Nova se ha diseñado para preparar alimentos al grill sin utilizar grasa. El aparato está equipado con placas de horneado desmontables con revestimiento antiadherente. El aparato es adecuado sólo para uso interior. El aparato es adecuado sólo para uso doméstico.

1. Indicador de temperatura
2. Empuñadura
3. Tapa
4. Cierre de tapa
5. Placa de horneado
6. Placa de horneado (sándwiches)
7. Placa de horneado (gofres)
8. Botón de desbloqueo (placa de horneado)

Uso inicial

Antes de continuar, es necesario que preste atención a las siguientes notas:

- Asegúrese de que haya suficiente espacio alrededor del aparato para permitir que el calor escape y ofrecer suficiente ventilación.
- Limpie el aparato. Consulte la sección "Limpieza y mantenimiento".
- Limpie los accesorios. Consulte la sección "Limpieza y mantenimiento".
- Coloque el aparato sobre una superficie estable y plana.
- Inserte el enchufe eléctrico en la toma de pared. El indicador de temperatura se enciende. El aparato empieza a calentarse.
- Tras el uso, retire el enchufe eléctrico de la toma de pared y deje que el aparato se enfríe completamente.

Nota: Si enciende el aparato por primera vez, éste puede desprender un poco de humo y un olor característico durante un breve periodo. Esto es algo normal.

Uso

Antes de continuar, es necesario que preste atención a las siguientes notas:

- Antes del montaje o el desmontaje, retire el enchufe eléctrico de la toma de pared y espere hasta que se haya enfriado el aparato.

SE

- No toque el revestimiento antiadherente de las placas de horneado con utensilios metálicos para evitar daños.

Preparación de alimentos al grill (fig. A)

- Prepare los alimentos.
- Coloque el aparato sobre una superficie estable y plana.
- Si es necesario, limpie las placas de horneado (5/6/7) con un paño suave y húmedo. Monte las placas de horneado (5/6/7) hasta que los botones de desbloqueo (8) encajen en su posición.
- Cierre la tapa (3). Asegúrese de que el cierre de la tapa (4) se bloquee en su posición.
- Para encender el aparato, inserte el enchufe eléctrico en la toma de pared. El indicador de temperatura (1) se enciende. El aparato empieza a calentarse.
- El indicador de temperatura (1) se apaga cuando los elementos calefactores han alcanzado la temperatura deseada. El aparato está listo para el uso.
- Suelte el cierre de la tapa (4) y abra la tapa (3).
- Coloque los alimentos sobre la placa de horneado inferior (5/6/7).
- Cierre la tapa (3). Asegúrese de que el cierre de la tapa (4) se bloquee en su posición. El indicador de temperatura (1) se enciende.
- El indicador de temperatura (1) se apaga cuando los elementos calefactores han alcanzado la temperatura deseada.
- Prepare el alimento al grill hasta que esté listo para su consumo.
- Permanezca cerca del aparato para comprobar de vez en cuando si el alimento está listo y asegurarse de que no se queme.
- Suelte el cierre de la tapa (4) y abra la tapa (3) cuando el alimento esté listo para el consumo.
- Retire el alimento de la placa de horneado (5/6/7) con una espátula plana de madera o de plástico.
- Cierre la tapa (3) para mantener el calor para un uso posterior. Asegúrese de que el cierre de la tapa (4) se bloquee en su posición.
- Para apagar el aparato, retire el enchufe eléctrico de la toma de pared.
- Deje que el aparato se enfríe completamente.

