














# Elite - Gebruiksaanwijzing





# Veiligheidsinstructies

-  Lees deze instructiehandleiding zorgvuldig door voordat u het apparaat voor het eerst gebruikt.
-  Bewaar de instructies voor later.

## Waarschuwingen !

-  Gebruik het apparaat alleen als de stofzuigerzak en filters correct zijn geplaatst.
-  Dit apparaat is niet bedoeld voor het opzuigen van gevaarlijke materialen of gassen. Als u dat wel doet, kunnen u en anderen worden blootgesteld aan ernstige gezondheidsrisico's.
-  Gebruik dit apparaat niet om water of andere vloeistoffen op te zuigen.
-  Gebruik dit apparaat niet om scherpe voorwerpen, zoals naalden of stukjes glas, op te zuigen.
-  Gebruik dit apparaat niet om brandende of rokende voorwerpen, zoals sigaretten, lucifers of hete as, op te zuigen.
-  Gebruik en bewaar dit apparaat binnenshuis, in een droge omgeving, tussen 0 °C en 60 °C.
-  Gebruik het apparaat niet buitenshuis.
-  Wees voorzichtig wanneer u het automatische oprolmechanisme voor het snoer gebruikt, omdat de stekker aan het uiteinde van het netsnoer kan slingeren tijdens het oprollen. Het wordt aanbevolen de stekker vast te houden tijdens het oprollen.
-  Gebruik het apparaat niet met natte handen.
-  Zet het apparaat uit voordat u de stekker uit het stopcontact haalt.
-  Trek aan de stekker en niet aan het snoer wanneer u de stekker uit het stopcontact verwijdert. Draag of trek het apparaat niet aan het snoer.
-  Gebruik dit apparaat niet als het snoer beschadigd is. Controleer het snoer regelmatig op beschadiging, met name als het is geknikt of klem heeft gezeten tussen de deur of als eroverheen is gereden.
-  Gebruik het apparaat niet als dit defect lijkt te zijn. Laat het apparaat nakijken door een erkend servicecentrum als dit is gevallen, beschadigd is, buiten heeft gestaan of is blootgesteld aan water.
-  Breng geen wijzigingen of aanpassingen aan in de mechanische of elektrische veiligheidsonderdelen.
-  Alle reparaties dienen te worden uitgevoerd door een erkend servicecentrum.
-  Gebruik alleen originele stofzuigerzakken, originele filters en originele accessoires van uw

leverancier. Bij gebruik van andere stofzuigerzakken of filters vervalt de garantie.

-  Zet het apparaat uit en haal de stekker uit het stopcontact voordat u de stofzuigerzak of het filter gaat vervangen. Trek aan de stekker en niet aan het snoer.
-  Als het netsnoer is beschadigd, moet dit worden vervangen door de fabrikant, een onderhoudsmedewerker of een vergelijkbare bevoegde persoon om risico's te vermijden.
-  Raak de draaiende onderdelen niet met de hand aan wanneer u het turbomondstuk gebruikt.
-  Dit apparaat mag worden gebruikt door kinderen van 8 jaar en ouder en door personen met een lichamelijke, zintuiglijke of verstandelijke beperking of gebrek aan ervaring, mits ze onder toezicht staan of aanwijzingen krijgen over een veilig gebruik van het apparaat en ze de risico's van het gebruik begrijpen.
-  Sta kinderen niet toe het apparaat te reinigen of onderhoud uit te voeren zonder toezicht.
-  Let op dat kinderen niet zonder toezicht met het apparaat spelen.
-  Laad niet-oplaadbare batterijen niet op.
-  Verwijder oplaadbare batterijen uit het apparaat voordat u ze oplaadt.
-  Gebruik geen verschillende soorten batterijen of nieuwe en gebruikte batterijen door elkaar.
-  Let op de juiste polariteit wanneer u batterijen plaatst.
-  Verwijder lege batterijen uit het apparaat en gooi ze op een veilige manier weg.
-  Verwijder de batterijen als het apparaat langere tijd wordt opgeborgen en niet wordt gebruikt.
-  Voorkom kortsluiting tussen de polen van batterijen.

## Service en onderhoud

Berg dit apparaat binnenshuis op, in een droge omgeving.

- Vervang het voorfilter bij elke vierde stofzuigerzak.
- Veeg de buitenkant van het apparaat schoon met een droge doek of een vochtige doek met een beetje schoonmaakmiddel.
- Bestel originele accessoires bij de plaatselijke leverancier.
- Neem voor onderhoud contact op met de plaatselijke leverancier.

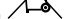
## Aansprakelijkheid

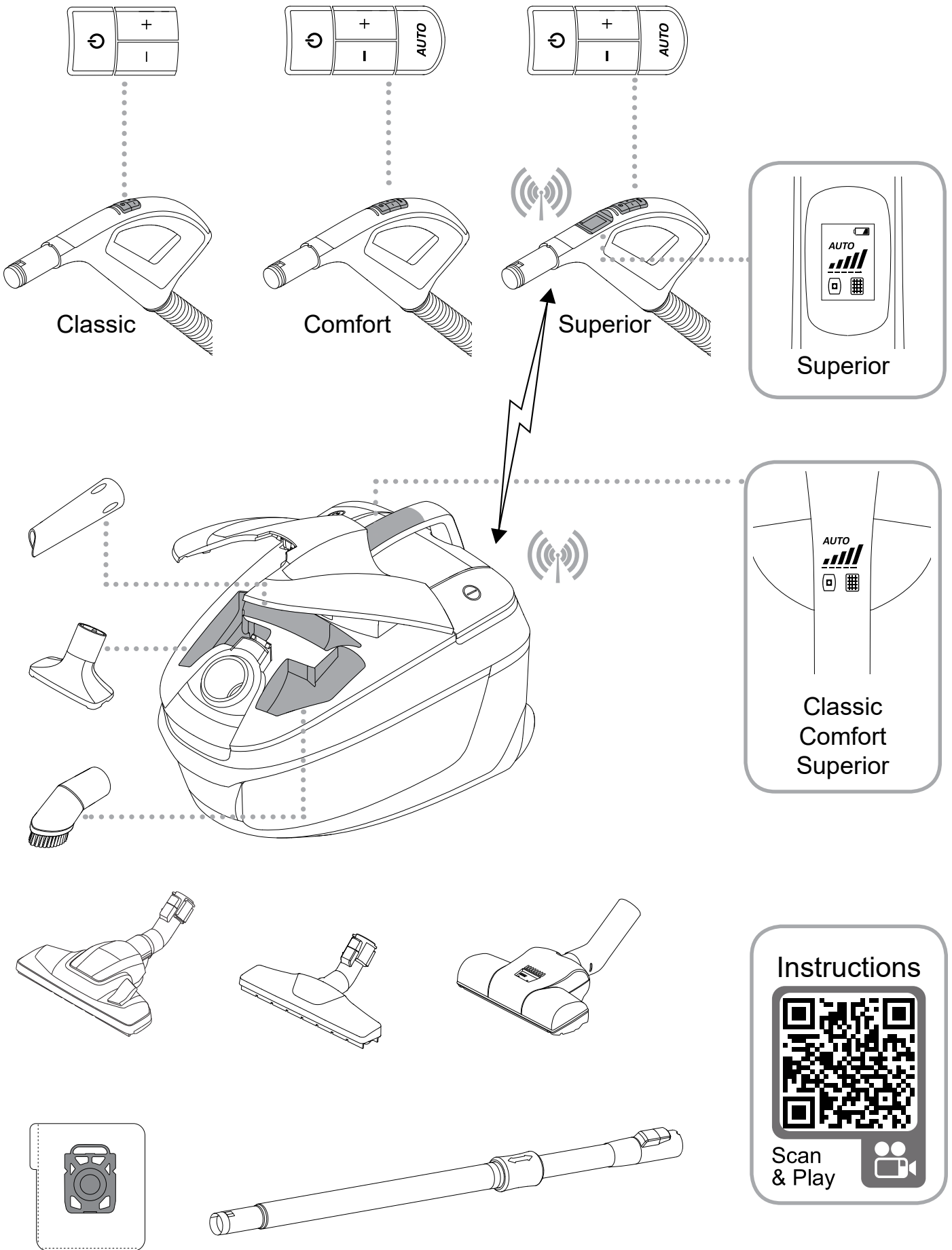
Nilfisk kan niet aansprakelijkheid worden gesteld voor schade die is veroorzaakt door een onjuist

gebruik of door wijziging van het apparaat. Ga naar onze website op [www.nilfisk.com](http://www.nilfisk.com) voor aanwijzingen en informatie over het gebruik.


#### **WEEE**

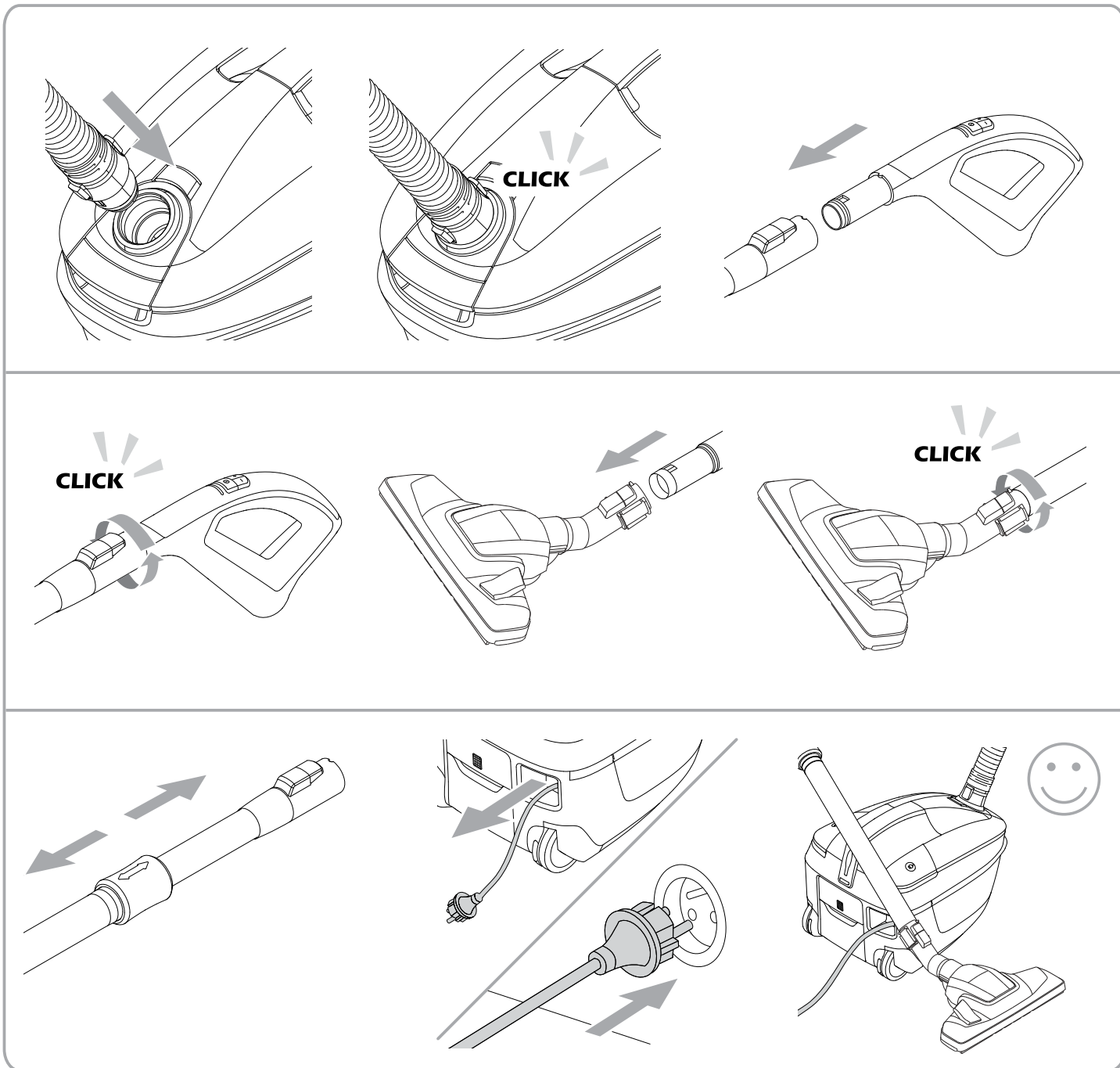


Het symbool  geeft aan dat dit apparaat niet mag worden weggegooid bij het huishoudelijk afval, maar afzonderlijk moet worden ingezameld. Breng oude apparaten voor recycling naar een inzamelpunt voor gebruikte apparaten.

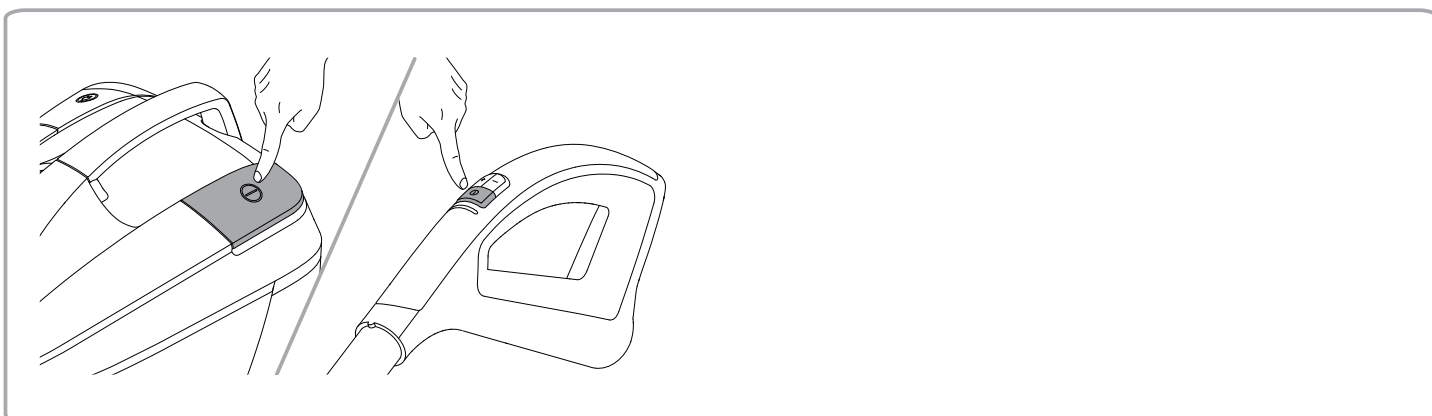


De meegeleverde soorten mondstukken kunnen van model tot model verschillen.

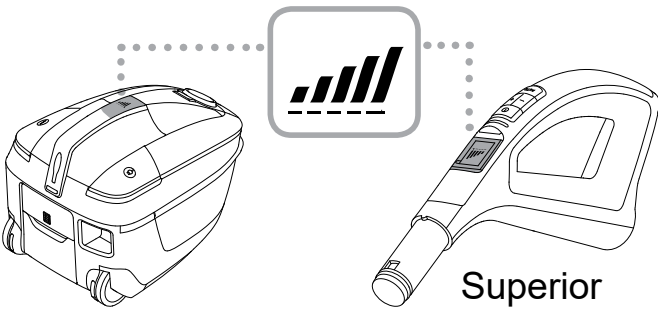
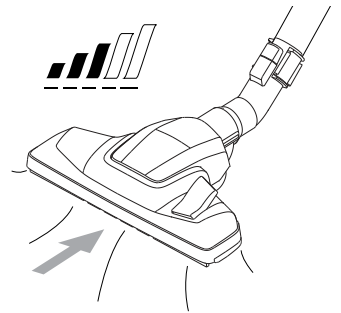
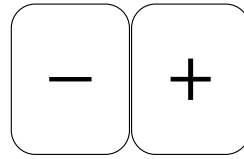
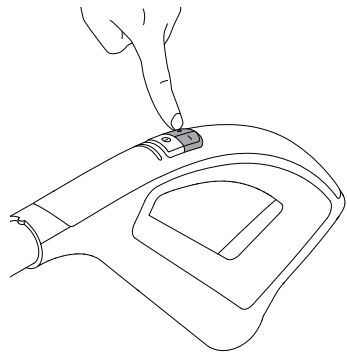
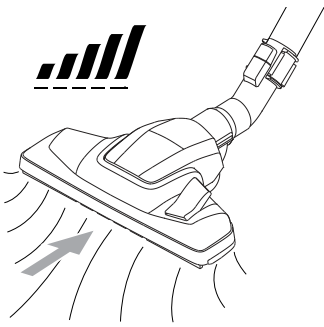
A 



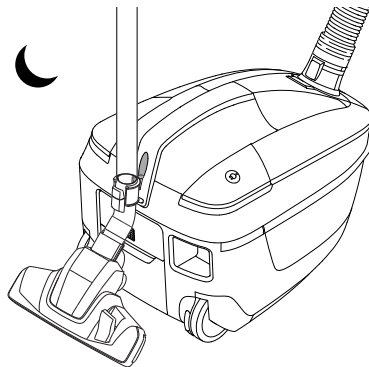
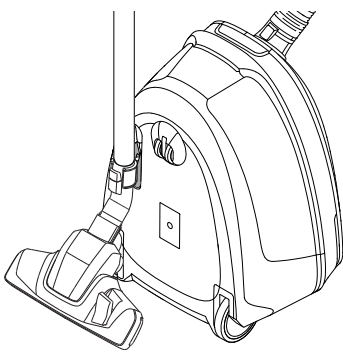
B 




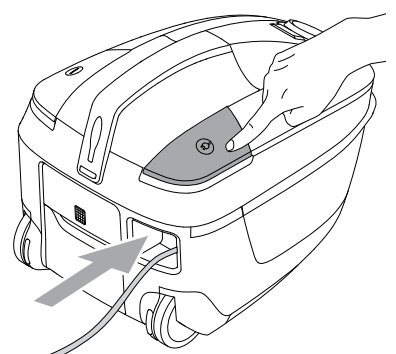
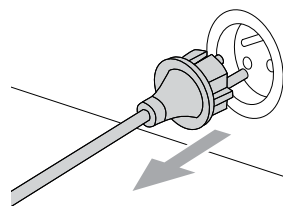
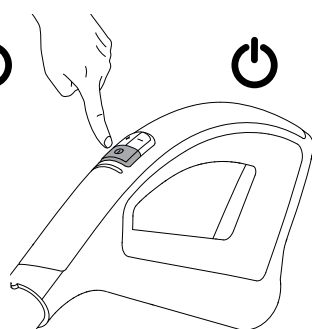
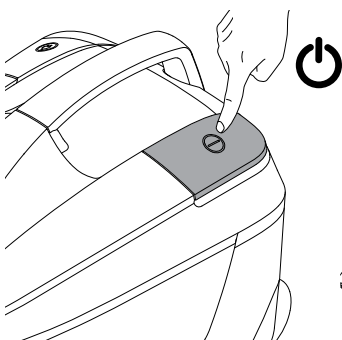
B 



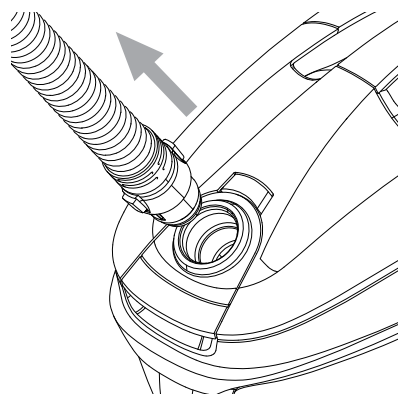
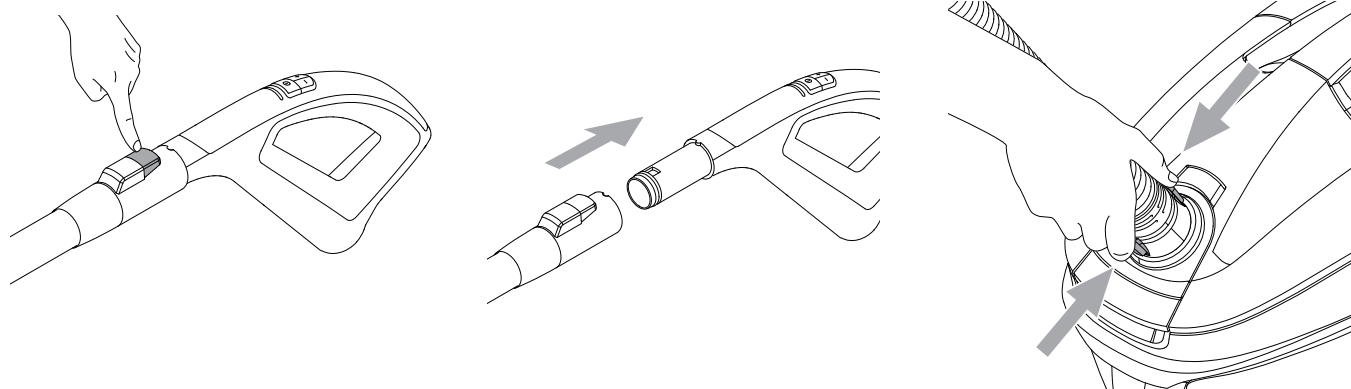
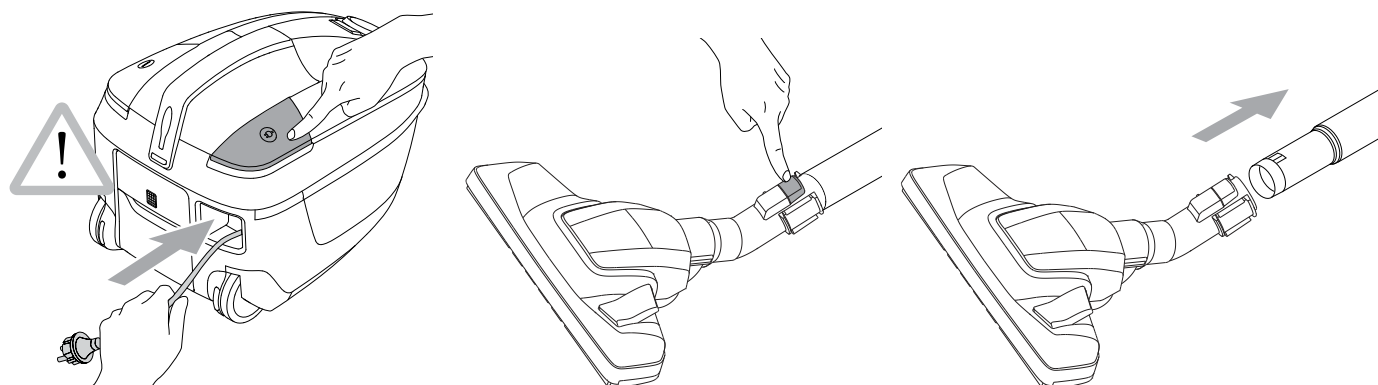
C 



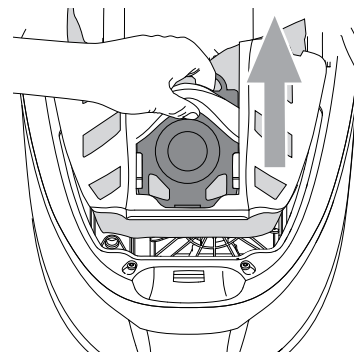
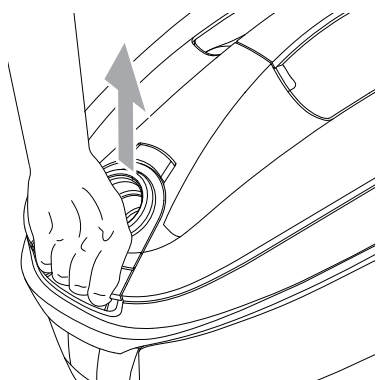
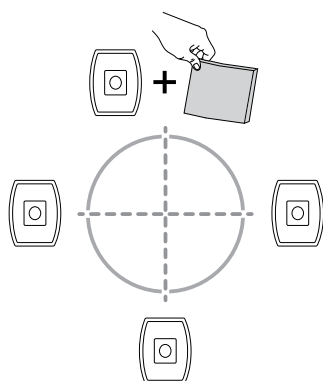
D 



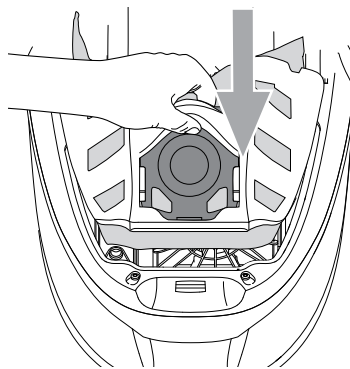
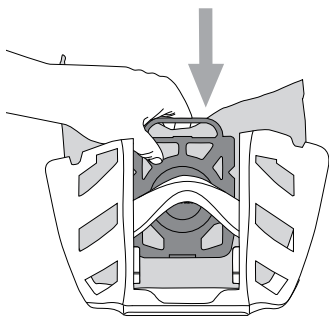
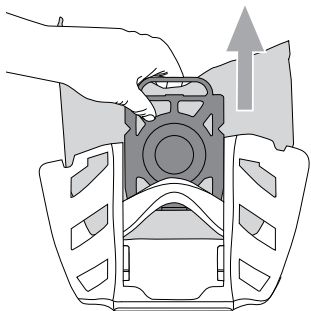
D



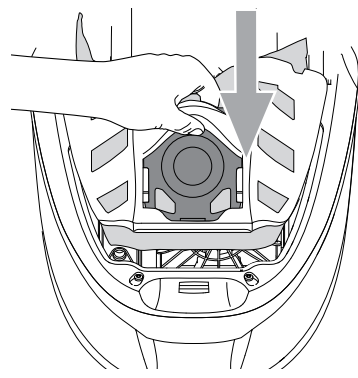
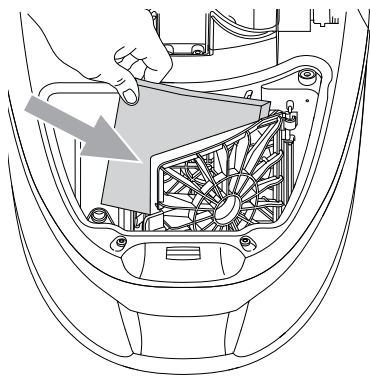
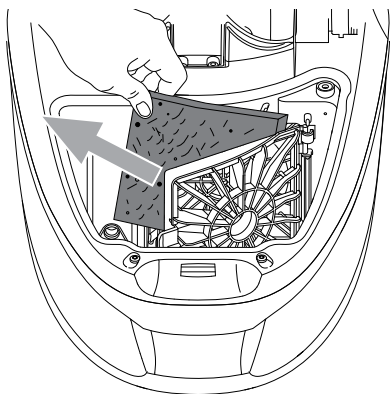
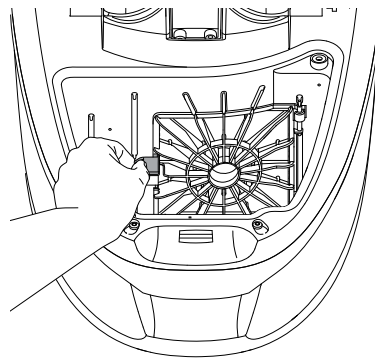
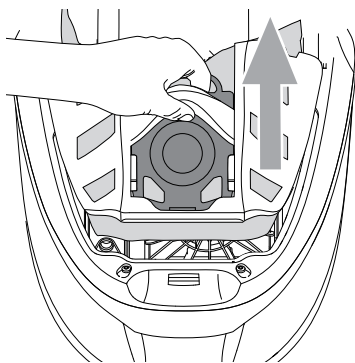
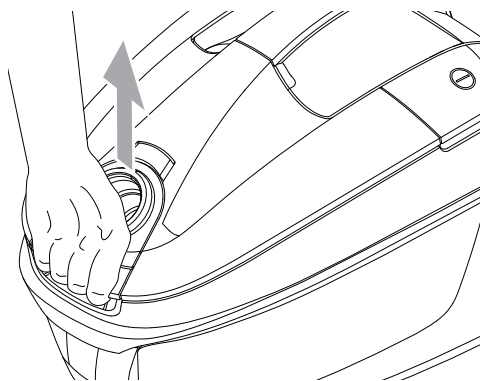
E



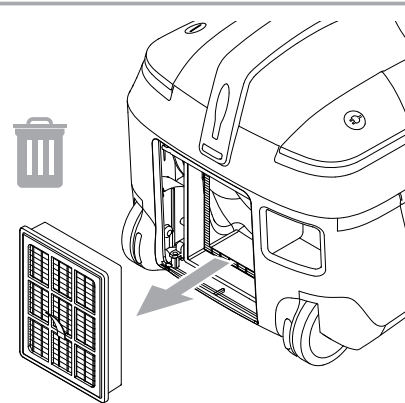
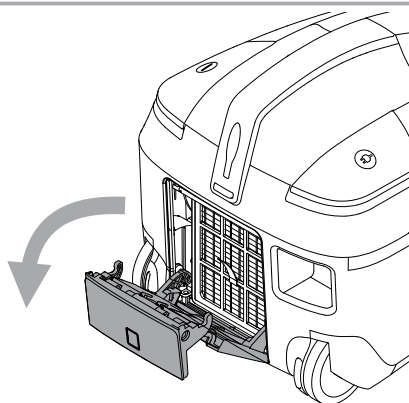
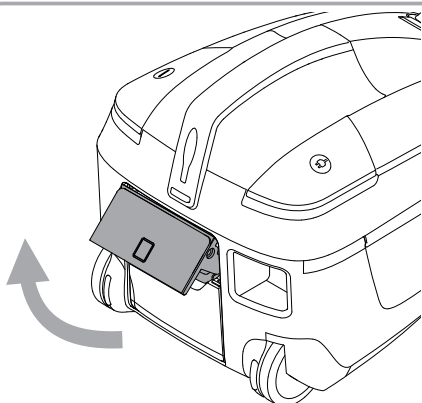
E



F

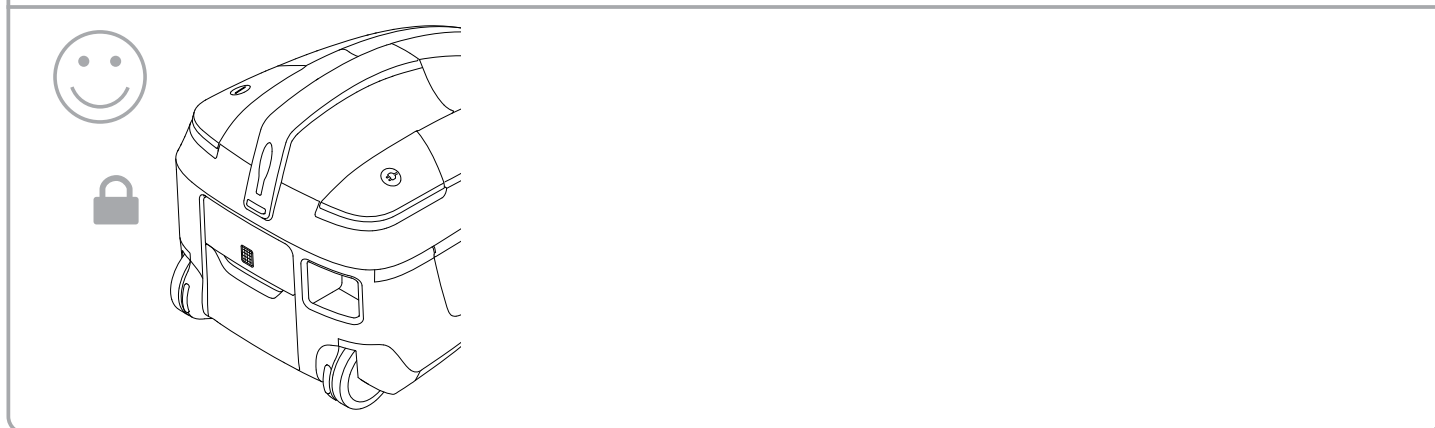
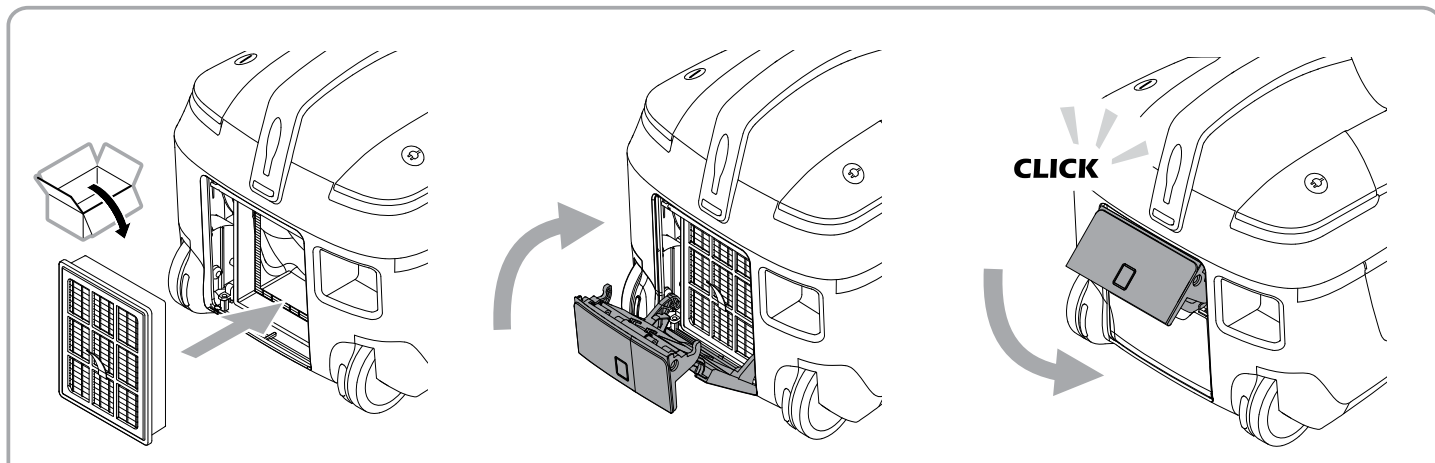


G

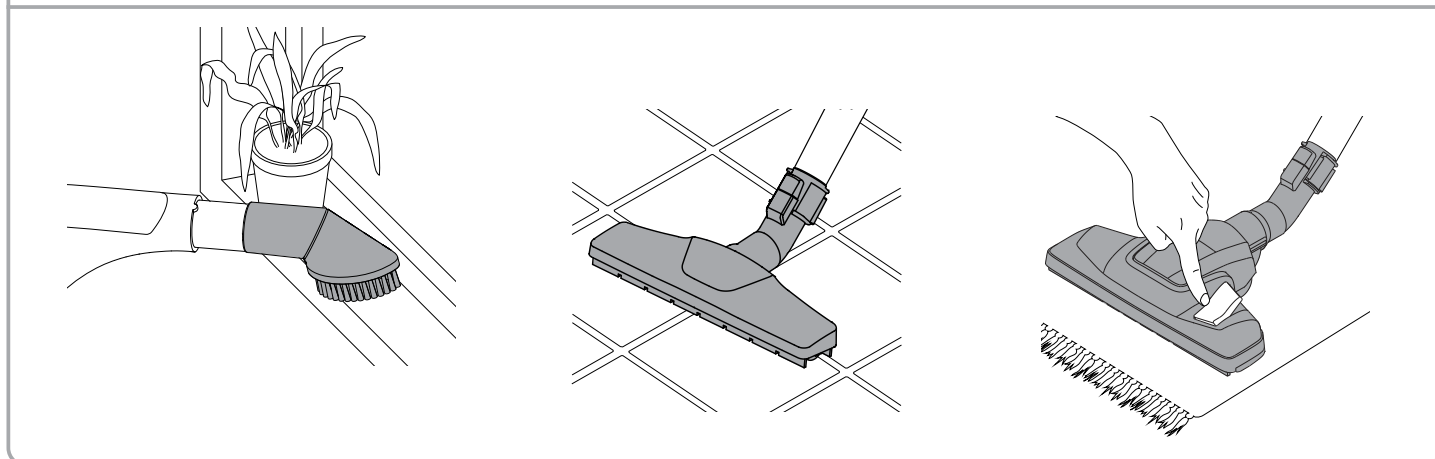
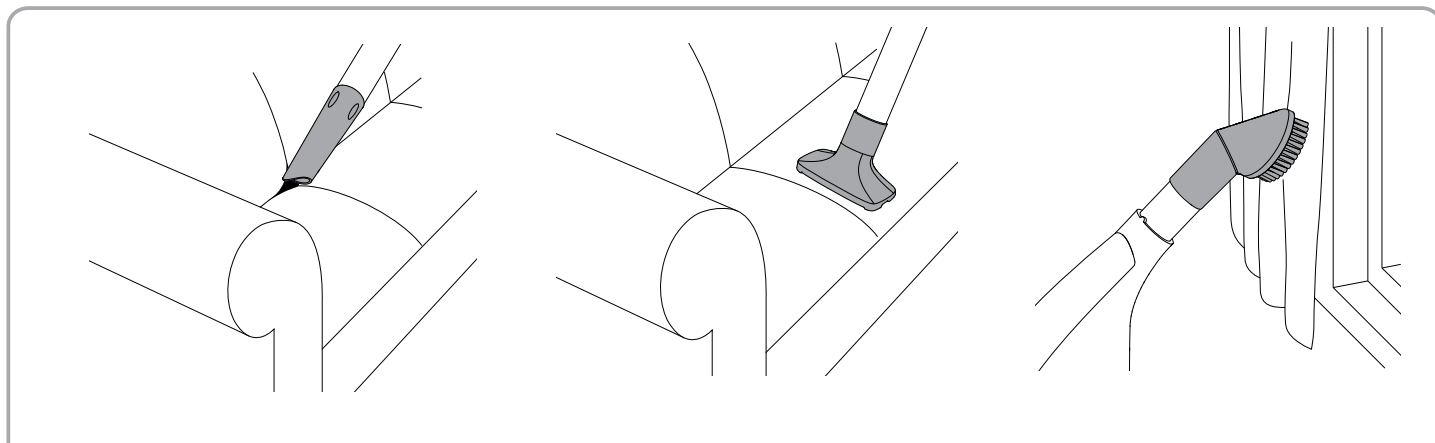




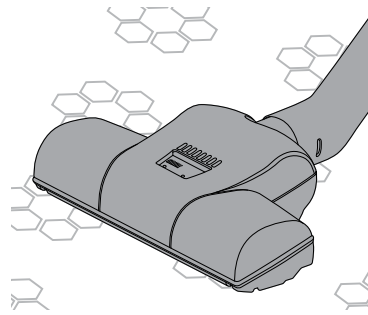
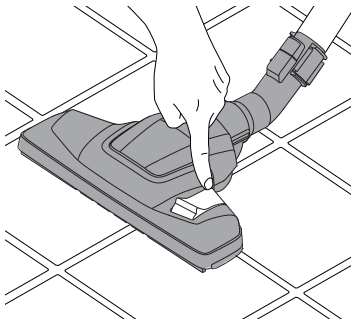
G



H

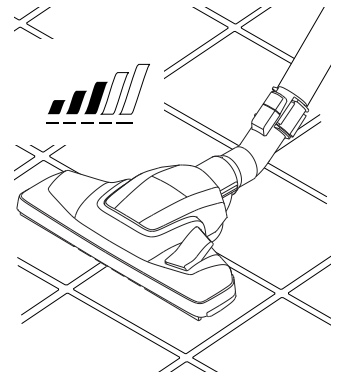
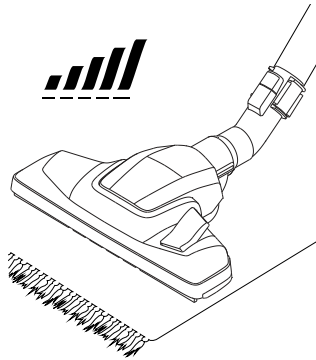
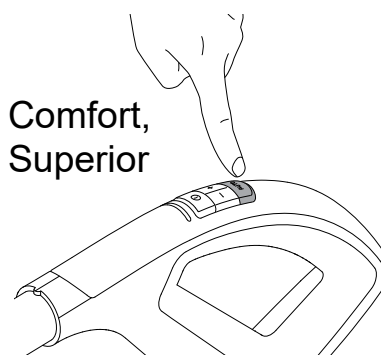


H

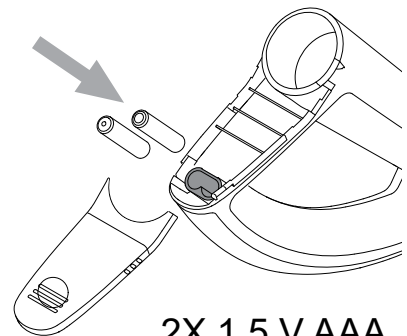
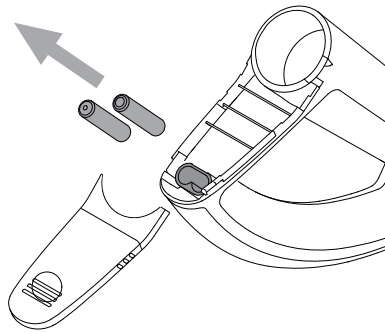
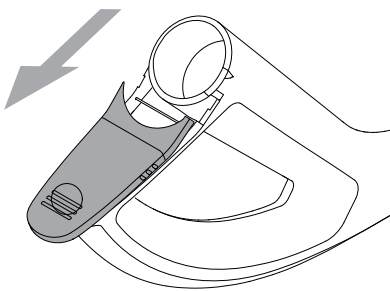


I

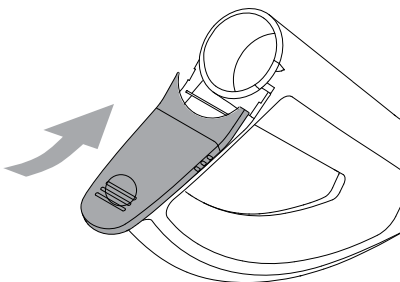
AUTO



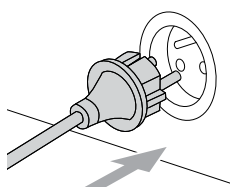
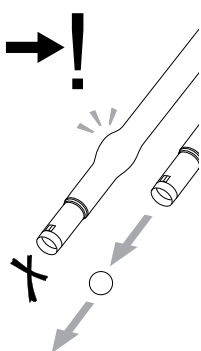
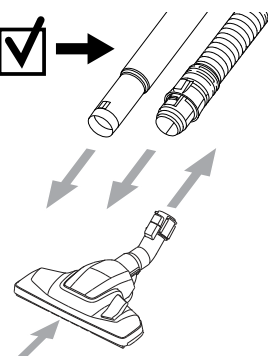
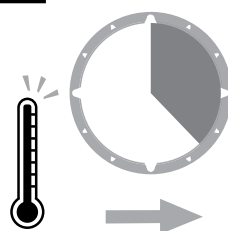
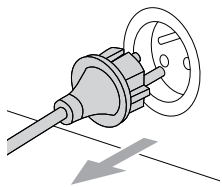
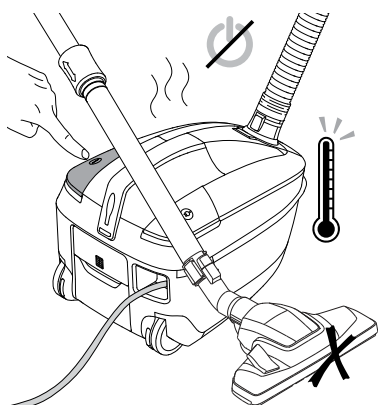
J



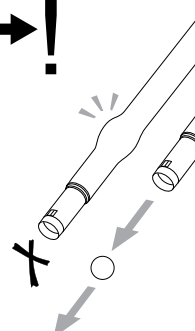
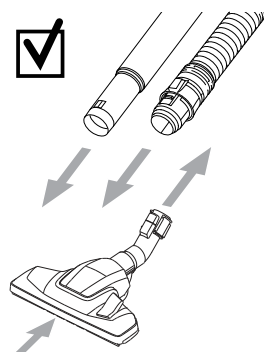
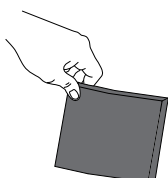
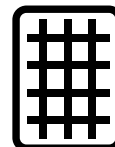
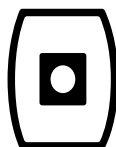
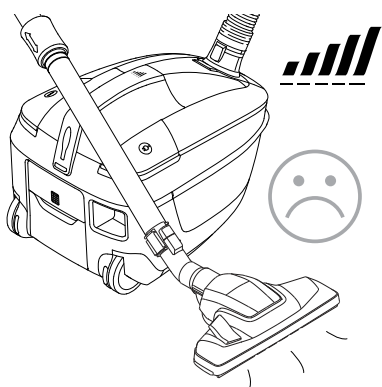
2X 1.5 V AAA



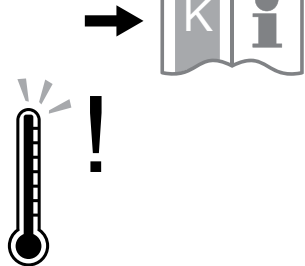
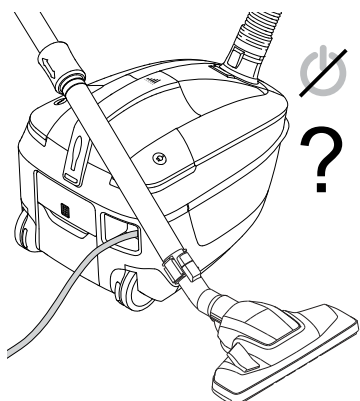
K



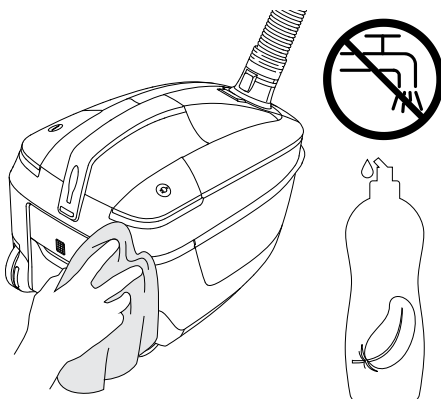
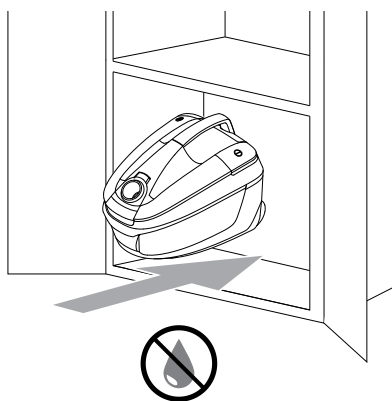
L



L



M



# Verklaring van overeenstemming

Ondergetekende,

Nilfisk A/S  
Kornmarksvej 1  
DK-2605 Broendby  
DENMARK

verklaart hierbij dat het

Product: Stofzuiger - Consumer - droog, met draad-  
loze afstandsbediening

Beschrijving: 220-240V 50/60Hz, IPX0

Type: Elite Comfort, Elite Classic, Elite Superior

voldoet aan de volgende normen en richtlijnen:

EN 60335-1:2012+A11:2014  
EN 60335-2-2:2010+A11:2012+A1:2013  
EN 55014-1:2006+A1:2009+A2:2011  
EN 55014-2:2015  
EN 61000-3-2:2014  
EN 61000-3-3:2013  
EN 50581:2012  
EN 300 220-2 V3.1.1 Receiver Category 2  
EN 301 489-1 V2.1.1  
EN 301 489-3 V2.1.1  
EN 60312-1:2017  
EN 60704-2-1:2015

Op grond van de bepalingen in:

2011/65/EU  
2009/125/EC  
666/2013/EU  
2014/53/EU – Freq Band: 433MHz, TX: Max 0dBm

Hadsund, 16-11-2017



Esben Graff  
VP Portfolio Management, Consumer



## HEAD QUARTER

### DENMARK

Nilfisk A/S  
Kornmarksvej 1  
DK-2605 Broendby  
Tel.: (+45) 4323 8100  
Website: www.nilfisk.com

## SALES COMPANIES

### ARGENTINA

Nilfisk srl.  
Edificio Central Park  
Herrera 1855, 6th floor/604  
Ciudad de Buenos Aires  
Tel.: (+54) 11 6091 1571  
Website: www.consumer.nilfisk.com.ar

### AUSTRALIA

Nilfisk Pty Ltd  
Unit 1/13 Bessemer Street  
Blacktown NSW 2148  
Tel.: (+61) 2 98348100  
Website: www.consumer.nilfisk.com.au

### AUSTRIA

Nilfisk GmbH  
Metzgerstrasse 68  
5101 Bergheim bei Salzburg  
Tel.: (+43) 662 456 400 90  
Website: www.nilfisk.at

### BELGIUM

Nilfisk n.v.s.a.  
Riverside Business Park  
Boulevard Internationellaan 55  
Bâtiment C3/C4 Gebouw  
Bruxelles 1070  
Tel.: (+32) 24 67 60 50  
Website: www.consumer.nilfisk.be

### Brazil

Nilfisk do Brasil  
Av. Eng. Luis Carlos Berrini, 550  
40 Andar, Sala 03  
SP - 04571-000 Sao Paulo  
Tel.: (+11) 3959-0300 / 3945-4744  
Website: www.nilfisk.com.br

### CANADA

Nilfisk Canada Company  
240 Superior Boulevard  
Mississauga, Ontario L5T 2L2  
Tel.: (+1) 800-668-8400  
Website: www.nilfisk.ca

### CHILE

Nilfisk S.A. (Comercial KCS Ltda)  
Salar de Llamará 822  
8320000 Santiago  
Tel.: (+56) 2684 5000  
Website: www.nilfisk.cl

### CHINA

Nilfisk  
4189 Yindu Road  
Xinzhuang Industrial Park  
201108 Shanghai  
Tel.: (+86) 21 3323 2000  
Website: www.nilfisk.cn

### CZECH REPUBLIC

Nilfisk s.r.o.  
VGP Park Horní Počernice  
Do Čertous 1/2658  
193 00 Praha 9  
Tel.: (+420) 244 090 912  
Website: www.consumer.nilfisk.cz

### DENMARK

Nilfisk A/S  
Kornmarksvej 1  
2605 Broendby  
Tel.: (+45) 4323 4050  
Website: www.consumer.nilfisk.dk

### FINLAND

Nilfisk Oy Ab  
Koskelontie 23 E  
02920 Espoo  
Tel.: (+358) 207 890 600  
Website: www.consumer.nilfisk.fi

### FRANCE

Nilfisk SAS  
26 Avenue de la Baltique  
Villebon sur Yvette  
91978 Courtaubouef Cedex  
Tel.: (+33) 169 59 87 24  
Website: www.consumer.nilfisk.fr

### GERMANY

Nilfisk GmbH  
Guido-Oberdorfer-Strasse 2-10  
89287 Bellenberg  
Tel.: (+49) (0)7306/72-444  
Website: www.consumer.nilfisk.de

### GREECE

Nilfisk A.E.  
Αναπαύσεως 29  
Κορωπί Τ.Κ. 194 00

Tel.: (30) 210 9119 600  
Website: www.consumer.nilfisk.gr

### HOLLAND

Nilfisk B.V.  
Versterkerstraat 5  
1322 AN Almere  
Tel.: (+31) 036 5460760  
Website: www.consumer.nilfisk.nl

### HONG KONG

Nilfisk Ltd.  
2001 HK Worsted Mills  
Industrial Building  
31-39, Wo Tong Tsui St.  
Kwai Chung, N.T.  
Tel.: (+852) 2427 5951  
Website: www.nilfisk.com

### HUNGARY

Nilfisk Kft.  
II. Rákóczi Ferenc út 10  
2310 Szigetszentmiklós-Lakihegy  
Tel.: (+36) 24 475 550  
Website: www.nilfisk.hu

### INDIA

Nilfisk India Limited  
Pramukh Plaza, 'B' Wing, 4th floor, Unit No. 403  
Cardinal Gracious Road, Chakala  
Andheri (East) Mumbai 400 099  
Tel.: (+91) 22 6118 8188  
Website: www.nilfisk.in

### IRELAND

Nilfisk  
1 Stokes Place  
St. Stephen's Green  
Dublin 2  
Tel.: (+35) 3 12 94 38 38  
Website: www.nilfisk.ie

### ITALY

Nilfisk SpA  
Strada Comunale della Braglia, 18  
26862 Guardamiglio (LO)  
Tel.: (+39) (0) 377 414021  
Website: www.nilfisk.it

### JAPAN

Nilfisk Inc.  
1-6-6 Kita-shinyokohama, Kouhoku-ku  
Yokohama, 223-0059  
Tel.: (+81) 45548 2571  
Website: www.nilfisk.com

### MALAYSIA

Nilfisk Sdn Bhd  
Sd 33, Jalan KIP 10  
Taman Perindustrian KIP  
Sri Damansara  
52200 Kuala Lumpur  
Tel.: +603 6275 3120  
Website: www.nilfisk.com

### MEXICO

Nilfisk de Mexico, S. de R.L. de C.V.  
Pirneos #515 Int.  
60-70 Microparque  
Industrial WSantiago  
76120 Queretaro  
Tel.: (+52) (442) 427 77 00  
Website: www.nilfisk.com

### NEW ZEALAND

Nilfisk Limited  
Suite F, Building E  
42 Tawa Drive  
0632 Albany Auckland  
Tel.: (+64) 9 414 1996  
Website: www.nilfisk.com

### NORWAY

Nilfisk AS  
Bjørnerudveien 24  
1266 Oslo  
Tel.: (+47) 22 75 17 80  
Website: www.consumer.nilfisk.no

### PERU

Nilfisk S.A.C.  
Calle Boulevard 162, Of. 703, Lima 33- Peru  
Lima  
Tel.: (511) 435-6840  
Website: www.nilfisk.com

### POLAND

Nilfisk Sp. Z.O.O.  
Millenium Logistic Park  
ul. 3 Maja 8, Bud. B4  
05-800 Pruszków  
Tel.: (+48) 22 738 3750  
Website: www.consumer.nilfisk.pl

### PORTUGAL

Nilfisk Lda.  
Sintra Business Park  
Zona Industrial Da Abrunheira  
Edifício 1, 1º A  
P2710-089 Sintra  
Tel.: (+351) 21 911 2670  
Website: www.nilfisk.pt

### RUSSIA

Nilfisk LLC

Vyatskaya str. 27, bld. 7/1st  
127015 Moscow  
Tel.: (+7) 495 783 9602  
Website: www.consumer.nilfisk.ru

### SINGAPORE

Den-Sin  
22 Tuas Avenue 2  
639453 Singapore  
Tel.: (+65) 6268 1006  
Website: www.densin.com

### SLOVAKIA

Nilfisk s.r.o.  
Bancíkovej 1/A  
SK-821 03 Bratislava  
Tel.: (+421) 910 222 928  
Website: www.consumer.nilfisk.sk

### SOUTH AFRICA

Nilfisk (Pty) Ltd  
Kimbulk Office Park, 9 Zeiss Road  
Laser Park, Honeydew  
Johannesburg  
Tel.: (+27) 118014600  
Website: www.nilfisk.co.za

### SOUTH KOREA

Nilfisk Korea  
3F Duksoo B/D, 317-15  
Sungsoo-Dong 2Ga  
Sungdong-Gu, Seoul  
Tel.: (+82) 2497 8636  
Website: www.nilfisk.co.kr

### SPAIN

Nilfisk S.A.U  
Paseo del Rengle, 5 Planta. 9-10  
08302 Mataró  
Tel.: (+34) 93 741 2400  
Website: www.consumer.nilfisk.es

### SWEDEN

Nilfisk AB  
Talljägårdsgatan 4  
431 53 Mölndal  
Tel.: (+46) 31 706 73 00  
Website: www.consumer.nilfisk.se

### SWITZERLAND

Nilfisk AG  
Ringstrasse 19  
Kircheberg/Industri Stelz  
9500 Wil  
Tel.: (+41) 71 92 38 444  
Website: www.consumer.nilfisk.ch

### TAIWAN

Nilfisk Ltd  
Taiwan Branch (H.K)  
No. 5, Wan Fang Road  
Taipei  
Tel.: (+88) 6227 00 22 68  
Website: www.nilfisk.tw

### THAILAND

Nilfisk Co. Ltd.  
89 Soi Chokechai-Ruammitr  
Viphavadee-Rangsit Road  
Ladyao, Jatuchak, Bangkok 10900  
Tel.: (+66) 2275 5630  
Website: www.nilfisk.co.th

### TURKEY

Nilfisk A.S.  
Serifali Mh. Bayraktar Bulv. Sehit Sk. No:7  
Ümraniye, 34775 Istanbul  
Tel.: +90 216 466 94 94  
Website: www.consumer.nilfisk.com.tr

### UNITED ARAB EMIRATES

Nilfisk Middle East Branch  
SAIF-Zone  
P.O. Box 122298  
Sharjah  
Tel.: (+971) (0) 655-78813  
Website: www.nilfisk.com

### UNITED KINGDOM

Nilfisk Ltd.  
Nilfisk House, Bowerbank Way  
Gilwilly Industrial Estate, Penrith  
Cumbria CA11 9BQ  
Tel.: (+44) (0) 1768 868995  
Website: www.consumer.nilfisk.co.uk

### UNITED STATES

Nilfisk Inc.  
14600 21st Avenue North  
Plymouth, MN-55447  
Tel.: (+1) 800-989-2235  
Website: www.nilfisk.com

### VIETNAM

Nilfisk Vietnam  
No. 51 Doc Ngu Str.  
P. Vinh Phuc, Q.Ba Dinh  
Hanoi  
Tel.: (+84) 761 5642  
Website: www.nilfisk.com

