





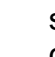



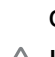
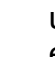

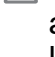
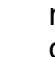


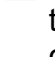

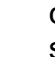
# Elite - Instructions d'utilisation





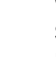










## Consignes de sécurité

-  Avant d'utiliser l'appareil pour la première fois, il faut lire attentivement l'intégralité du manuel d'instructions. Conserver les instructions à des fins d'utilisation ultérieure.
- 

### Avertissements!

-  Ne pas utiliser l'appareil sans sac à poussière et sans filtre.
-  Cet appareil n'est pas destiné à l'aspiration de matériaux dangereux ou de gaz. Une telle utilisation comporte des risques graves pour la santé des personnes.
-  L'appareil ne doit pas être utilisé pour aspirer de l'eau et d'autres liquides.
-  Ne pas aspirer d'objets tranchants tels que des aiguilles ou des morceaux de verre.
-  Ne pas aspirer d'éléments en combustion ou dégageant de la fumée tels que des cigarettes, des allumettes ou des cendres chaudes.
-  Utiliser et entreposer l'appareil à l'intérieur, dans un endroit sec où la température est comprise entre 0 °C et 60 °C.
-  Ne pas utiliser l'appareil à l'extérieur.
-  Lors de l'activation du dispositif d'enroulement automatique du câble, faire attention à la fiche de l'extrémité du câble électrique en fin d'enroulement, car elle peut balancer. Il est recommandé de tenir la fiche pendant l'enroulement.
-  Ne pas manipuler l'appareil avec des mains mouillées.
-  Arrêter l'appareil avant de le débrancher.
-  Débrancher l'appareil en tenant la fiche et en ne tirant pas sur le câble d'alimentation. Ne pas porter ou traîner l'appareil par le câble d'alimentation.
-  L'appareil ne doit pas être utilisé s'il présente des signes de dommage. Inspecter régulièrement le câble à la recherche de dommage, en particulier s'il a été écrasé, coincé dans une porte ou aplati.
-  Ne pas utiliser l'appareil s'il semble défectueux. Faire contrôler l'appareil par un centre de service agréé s'il est tombé, a été endommagé, abandonné à l'extérieur ou exposé à l'eau.
-  Les dispositifs mécaniques et électriques de sécurité ne doivent pas être changés ou modifiés.
-  Toutes les réparations doivent être effectuées par un centre de service agréé.
-  Utiliser uniquement des sacs à poussière, filtres et accessoires d'origine fournis par le revendeur local. L'utilisation de sacs à poussière et de filtres non agréés annule la garantie.

-  Arrêter l'appareil et le débrancher avant de remplacer le sac à poussière ou un filtre. Débrancher l'appareil en tenant la fiche et en ne tirant pas sur le câble d'alimentation.
-  Si le câble d'alimentation est endommagé, il doit être remplacé par le fabricant, son agent technique ou une personne qualifiée afin d'éliminer tout danger.
-  Ne pas toucher les pièces en mouvement de la main lors de l'utilisation de la buse turbo.
-  L'appareil peut être utilisé par des enfants de 8 ans et plus et par des personnes à capacités physiques, sensorielles ou mentales réduites, ou manquant d'expérience et de connaissances, s'ils sont surveillés ou s'ils ont été formés à l'utilisation de l'aspirateur en toute sécurité et s'ils comprennent les risques encourus.
-  Il ne faut pas confier le nettoyage et la maintenance utilisateur à des enfants sans surveillance.
-  Les enfants doivent être surveillés pour être certain qu'ils ne jouent pas avec l'appareil.
-  Ne pas charger des piles non rechargeables.
-  Enlever les piles rechargeables de l'appareil avant de les charger.
-  Ne pas mélanger différents types de piles ou des piles neuves et usagées.
-  Respecter la polarité correcte lors de la mise en place des piles.
-  Retirer les piles usagées de l'appareil et les mettre au rebut en toute sécurité.
-  Si l'appareil doit être entreposé sans être utilisé pendant une longue période, retirer les piles.
-  Ne pas court-circuiter les bornes d'alimentation.

### Entretien et maintenance


Entreposer l'appareil à l'intérieur dans un endroit sec.

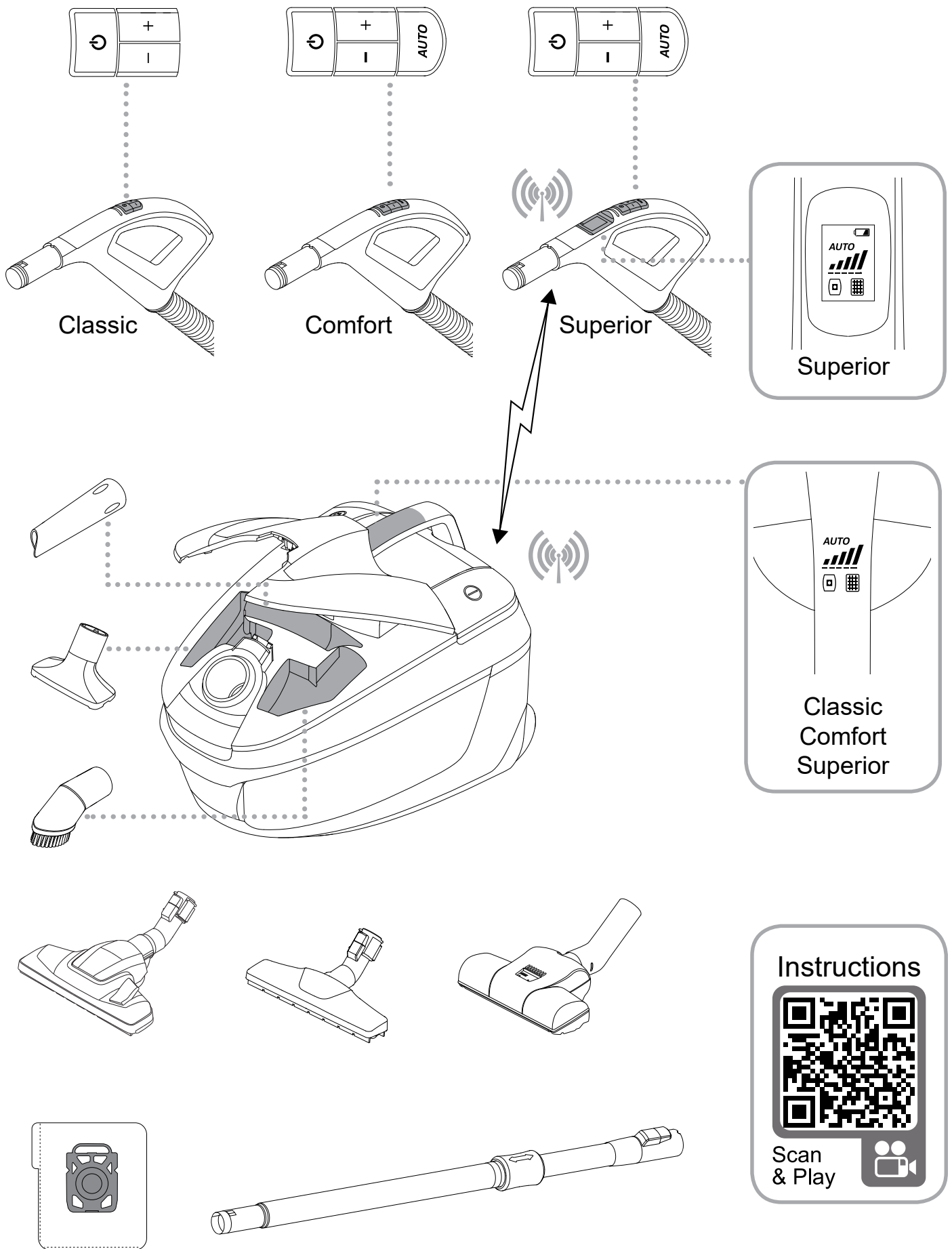
- Remplacer le préfiltre à chaque quatrième changement de sac à poussière.
- Nettoyer la surface de l'appareil avec un chiffon sec ou humidifié avec un peu de produit nettoyant.
- Commander des accessoires d'origine auprès d'un revendeur local.
- Pour tout service, contacter votre revendeur local.

### Responsabilité


Nilfisk réfute toute responsabilité pour les dommages causés par une utilisation incorrecte ou des modifications de l'appareil. Pour obtenir d'autres d'instructions ou des informations d'utilisation, visitez notre site Web à l'adresse [www.nilfisk.com](http://www.nilfisk.com).

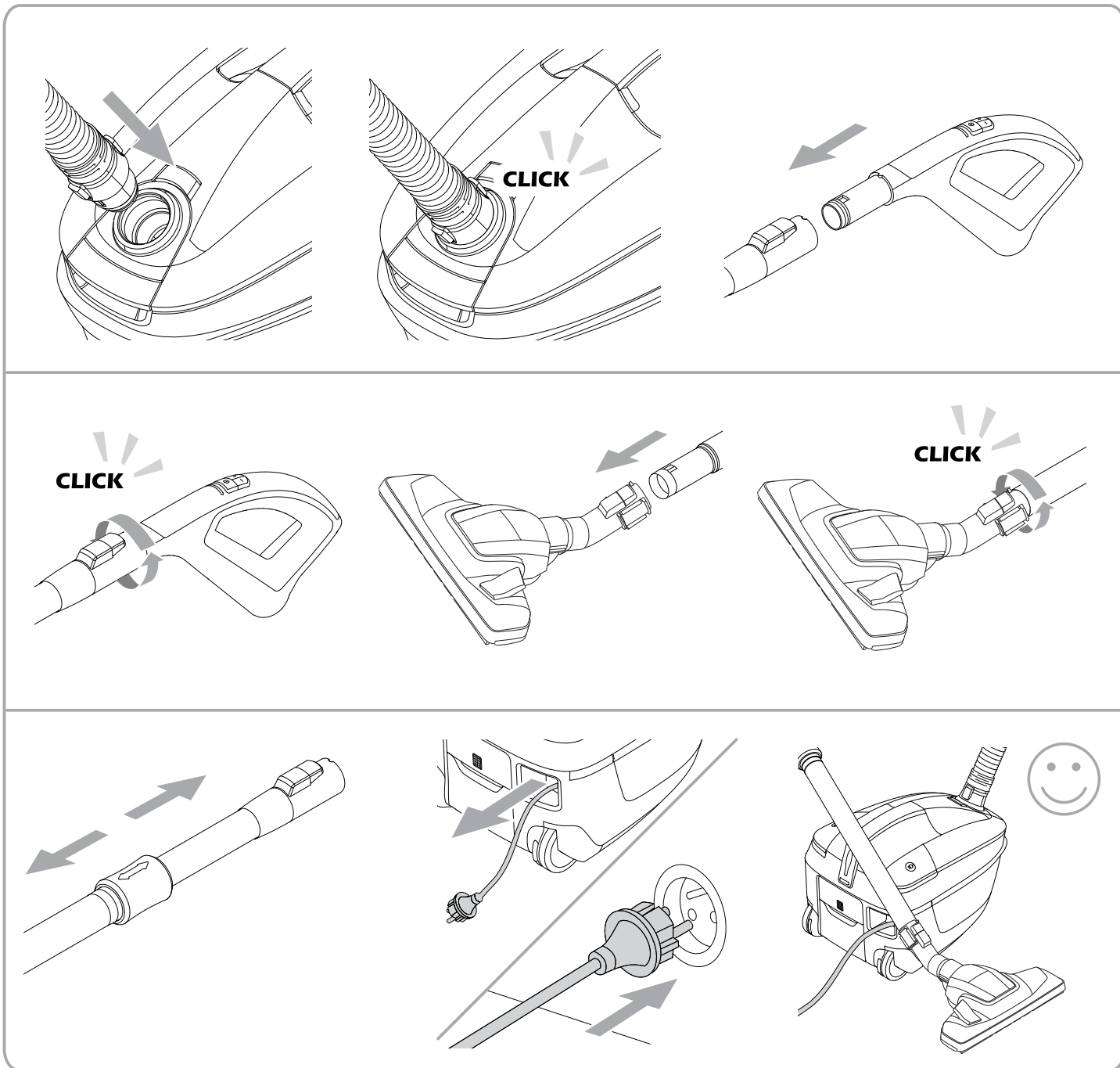
**WEEE**

Le symbole  indique que cet appareil ne peut pas être mis au rebut avec les ordures ménagères, mais doit être collecté séparément. Les appareils usagés doivent être remis au point de collecte approprié à des fins de recyclage.

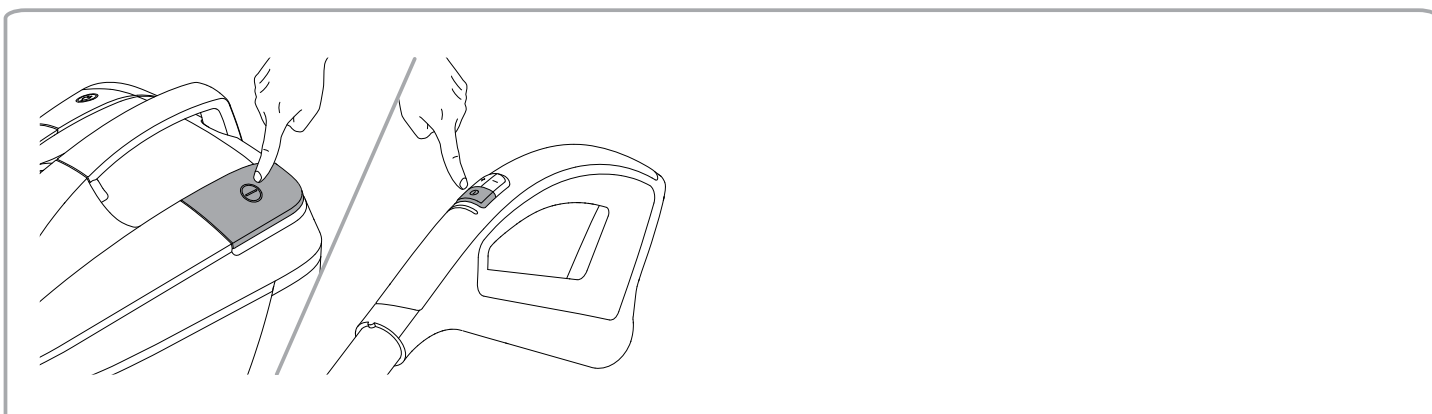



Les embouts proposés peuvent varier d'un modèle à l'autre.

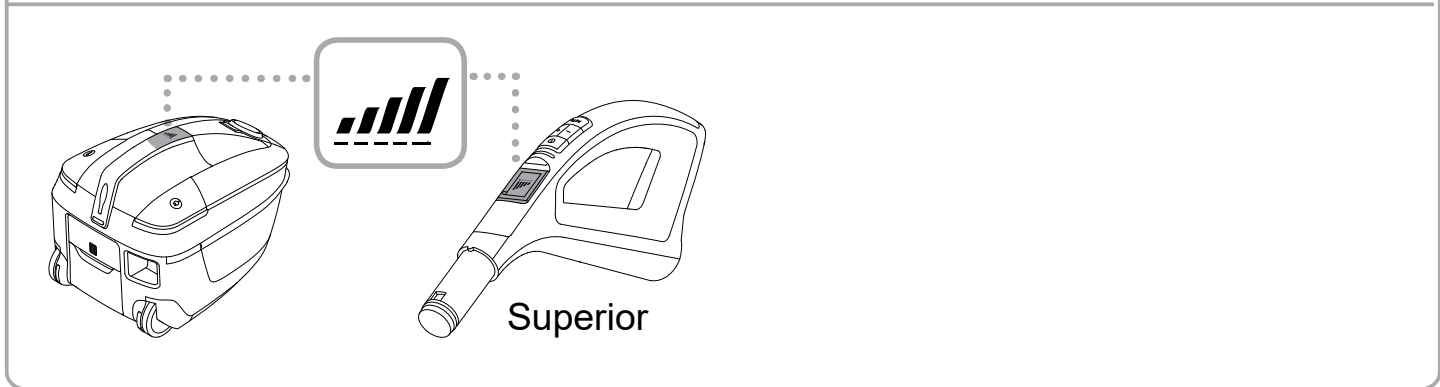
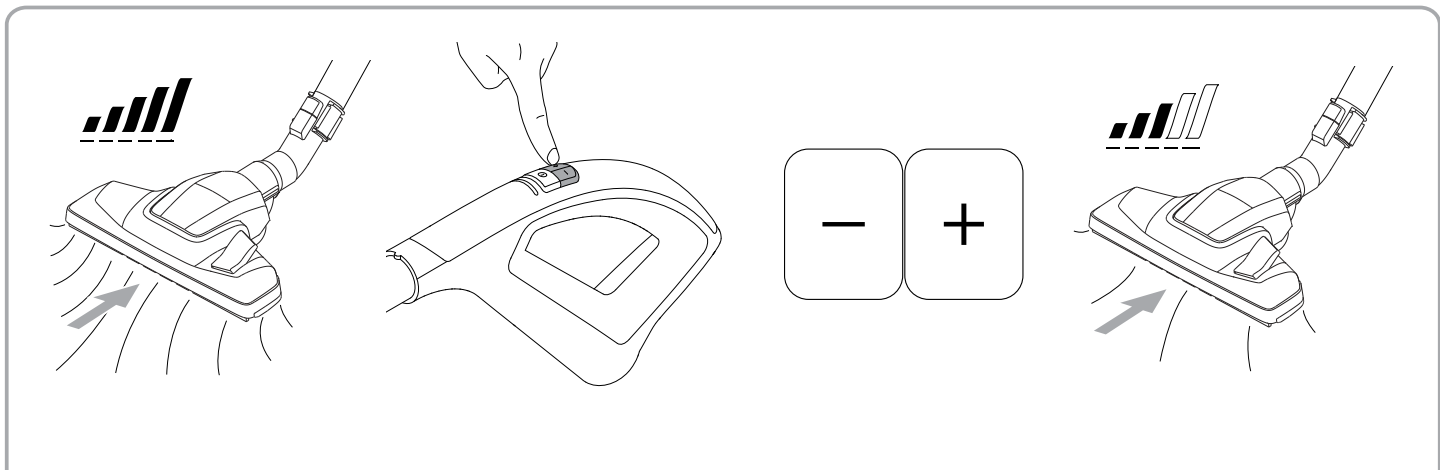
A 



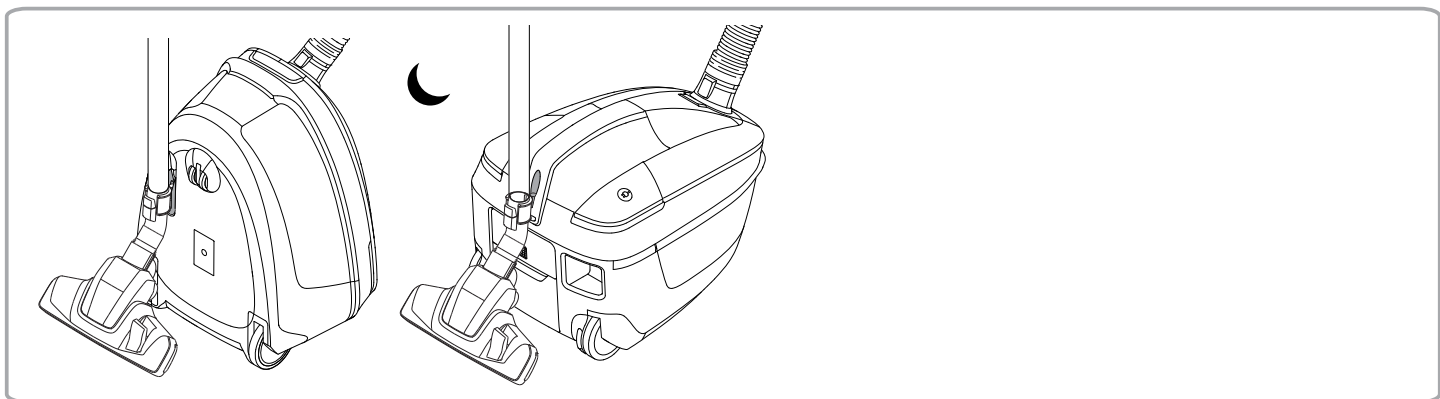
B 




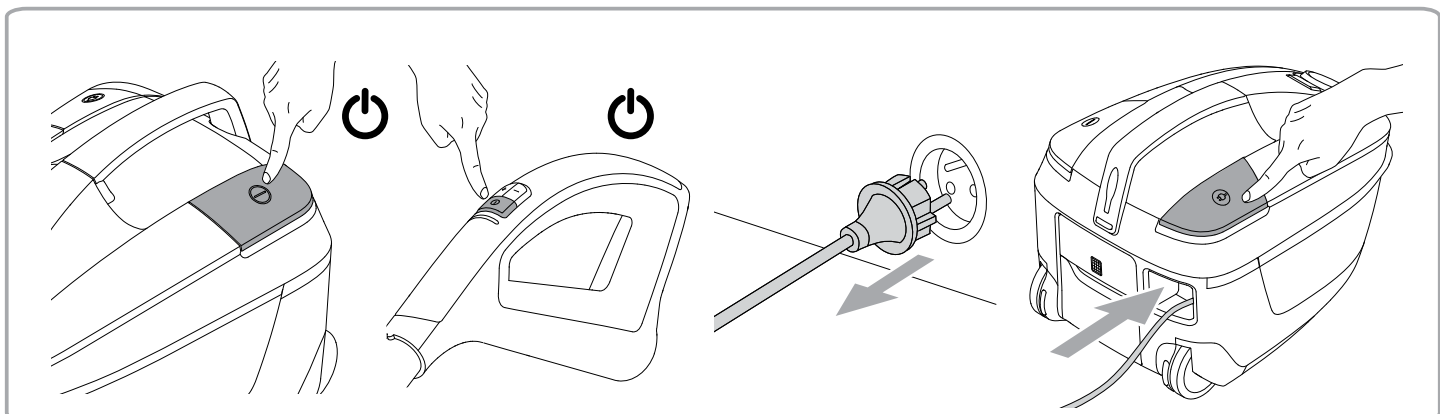
B 



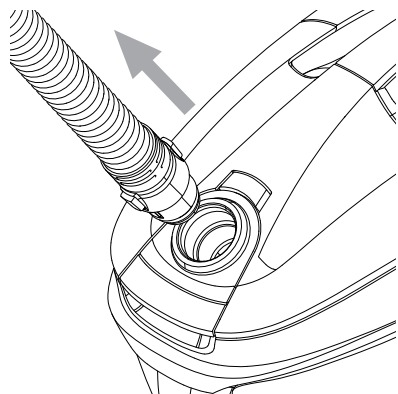
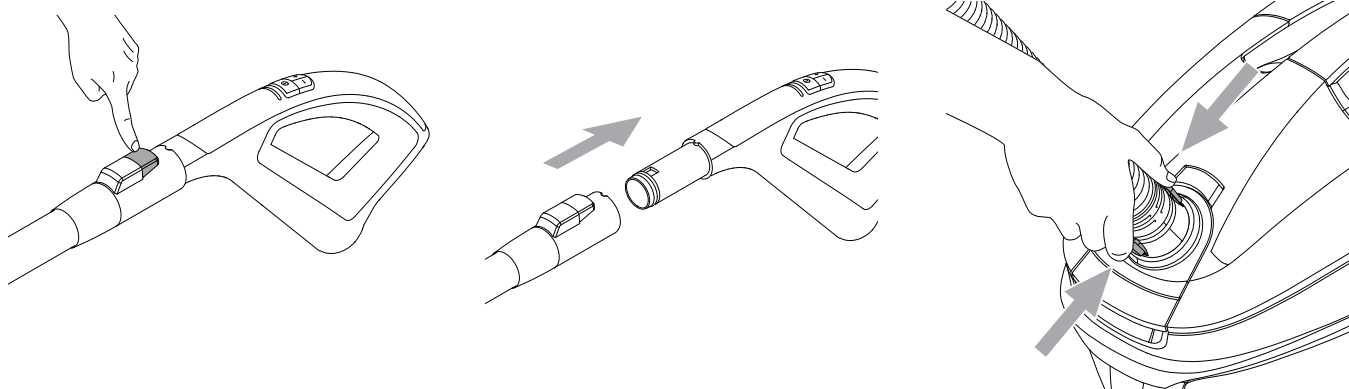
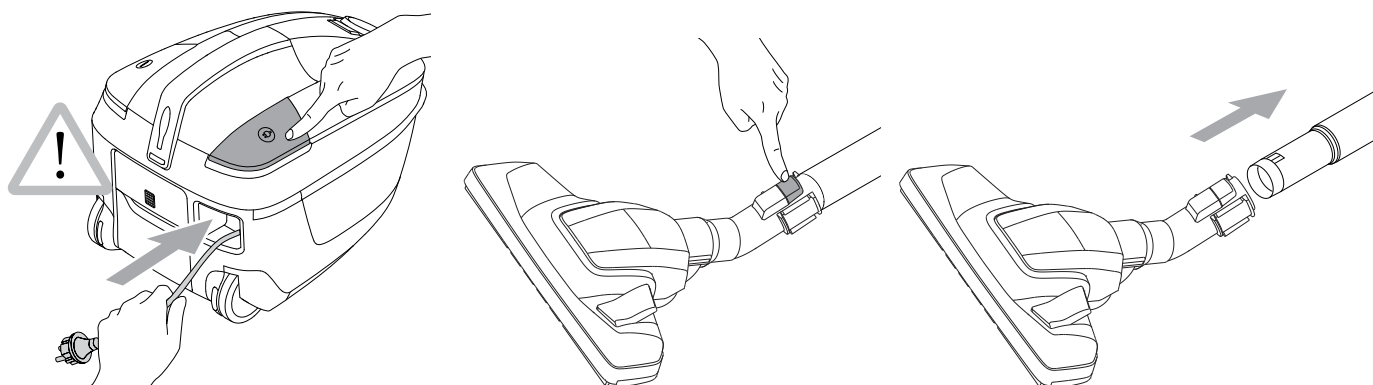
C 



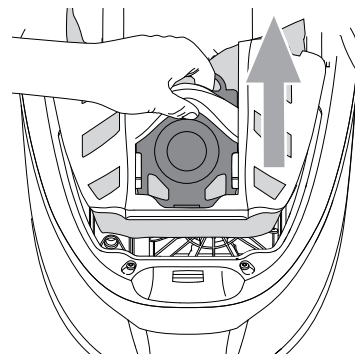
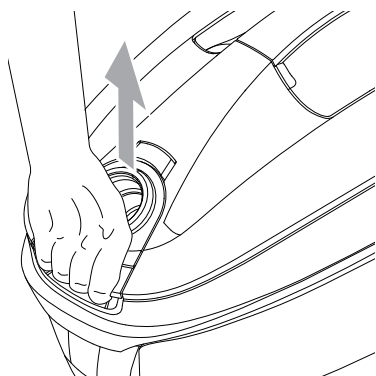
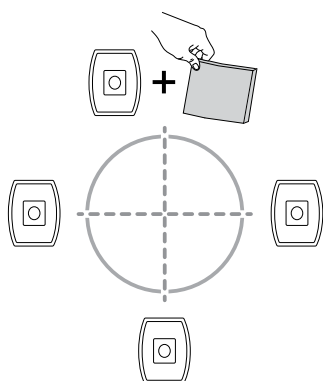
D 



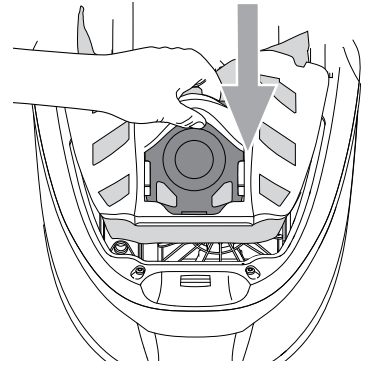
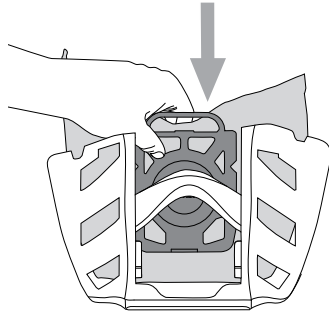
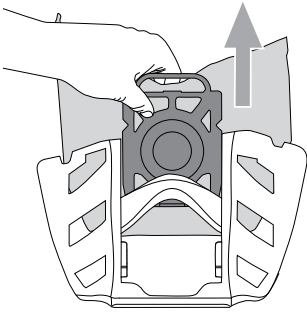
D



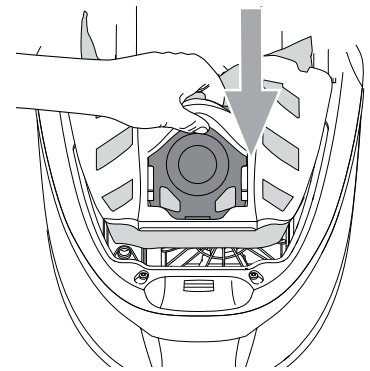
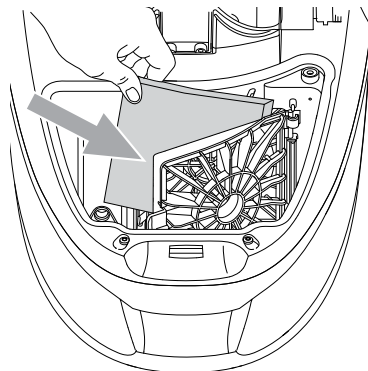
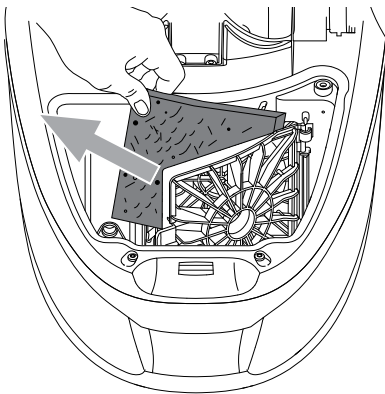
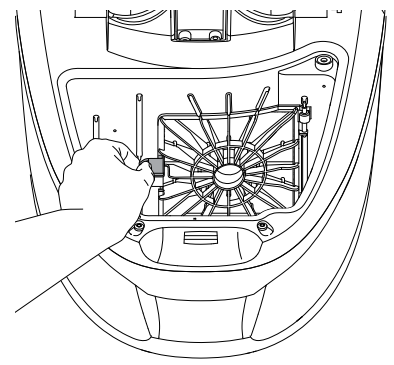
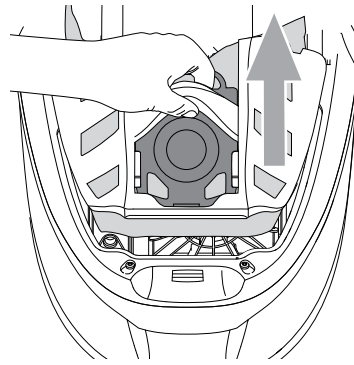
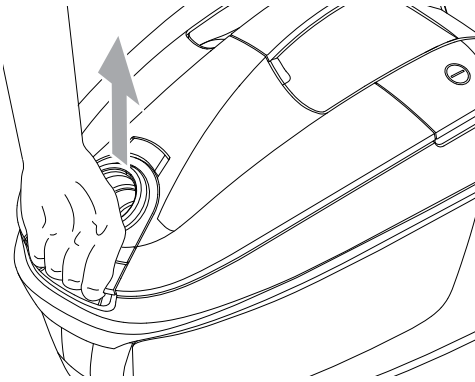
E



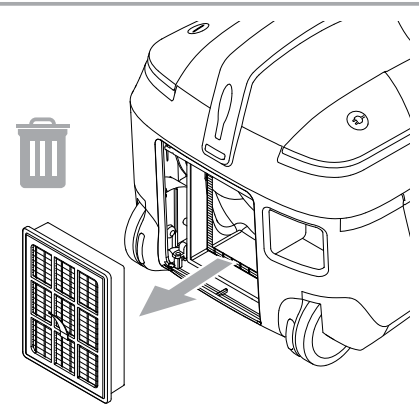
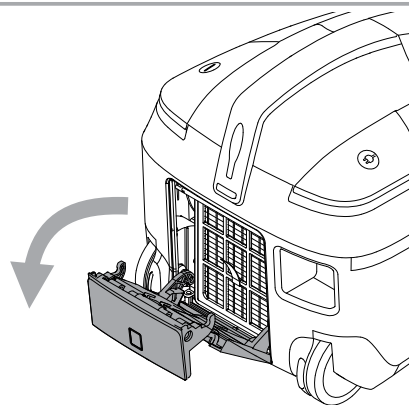
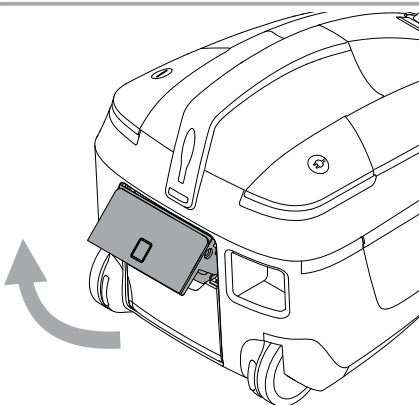
E



F

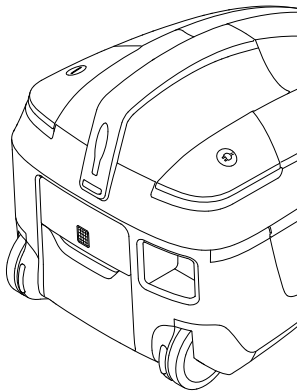
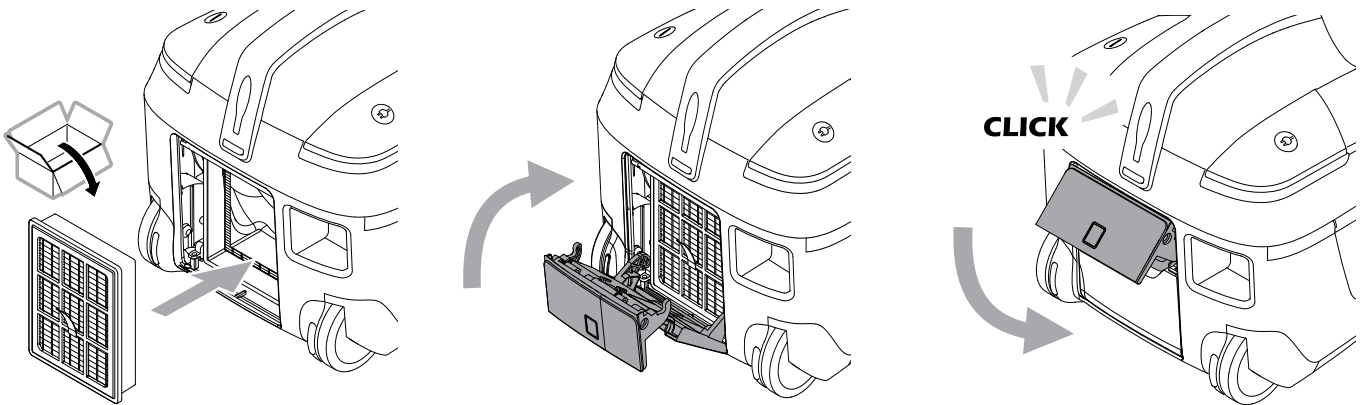


G

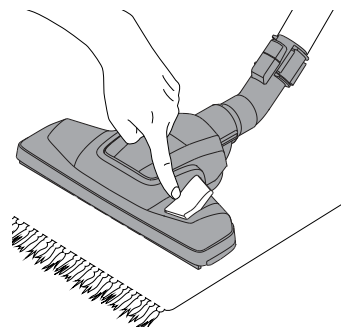
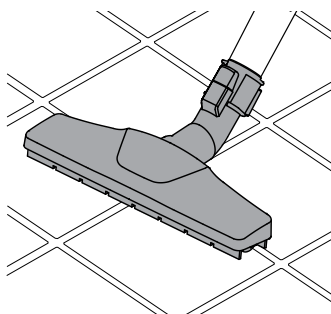
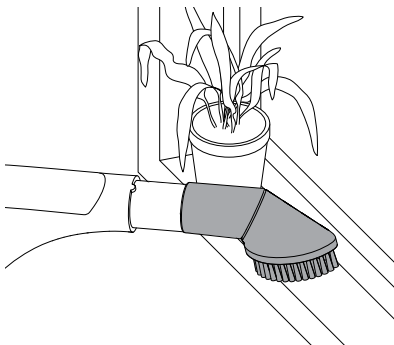
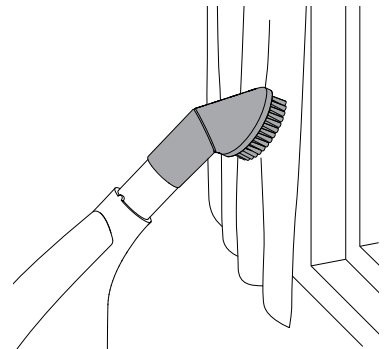
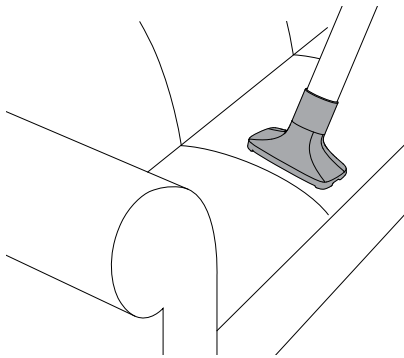
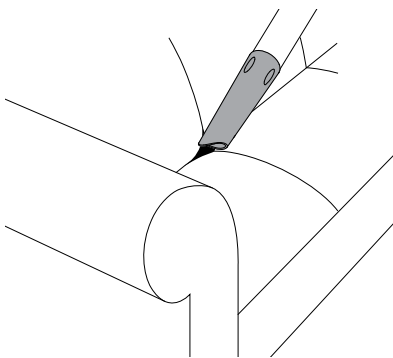




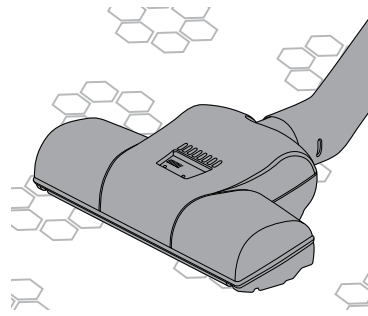
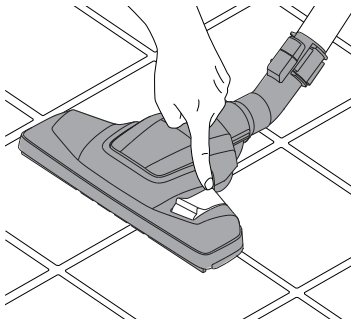
G



H



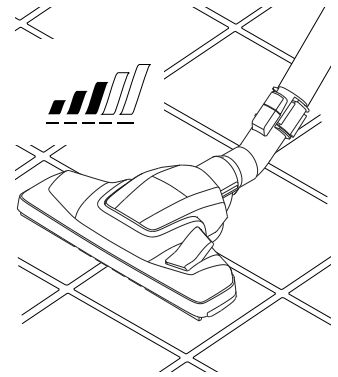
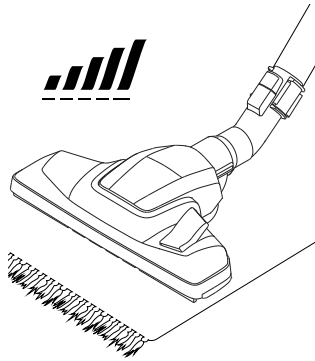
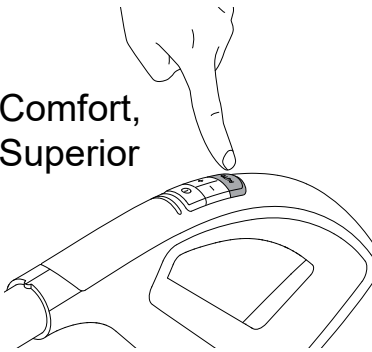
H



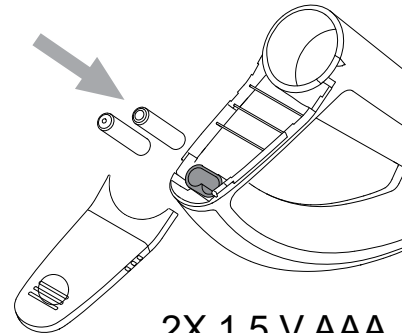
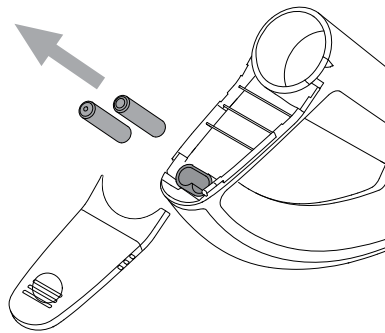
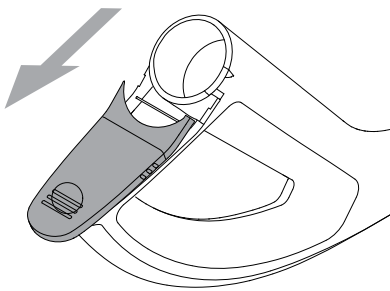
I

AUTO

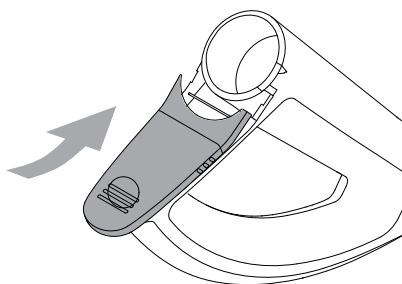
Comfort,  
Superior



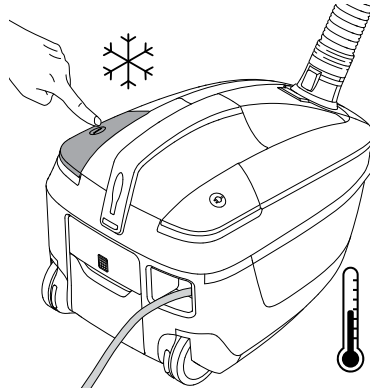
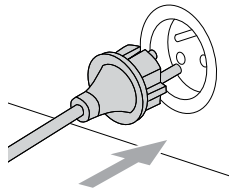
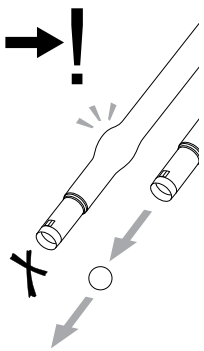
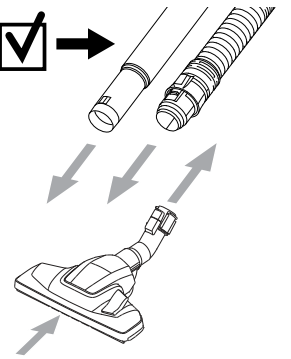
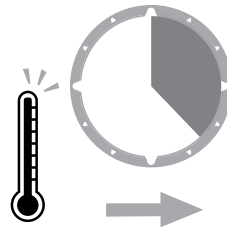
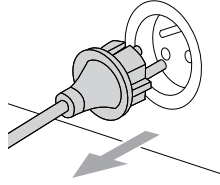
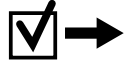
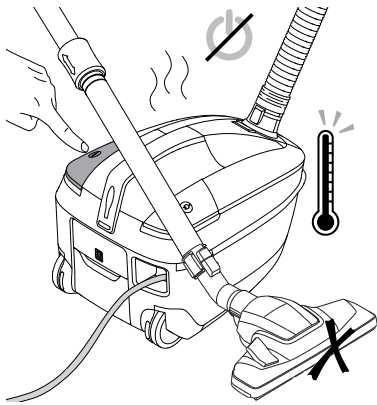
J



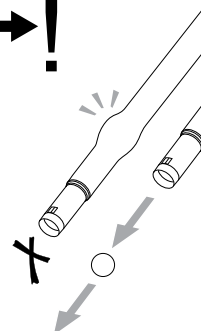
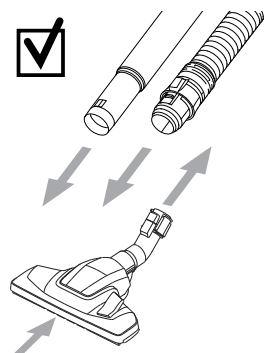
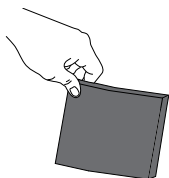
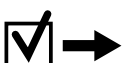
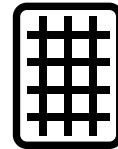
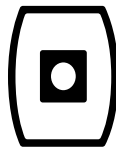
2X 1.5 V AAA



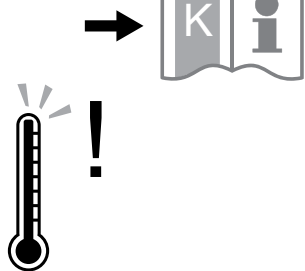
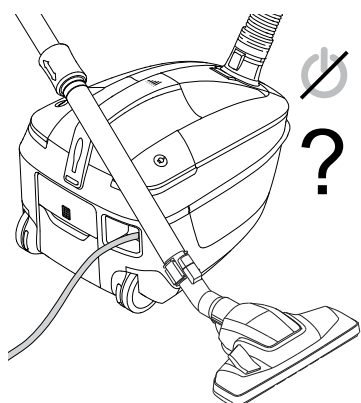
K



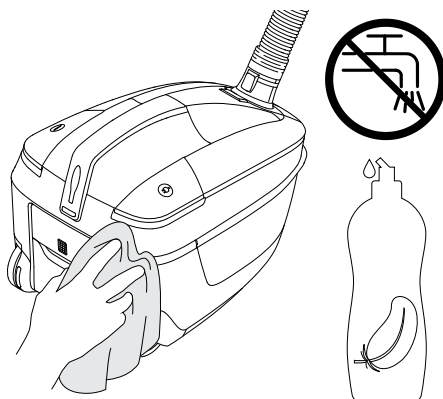
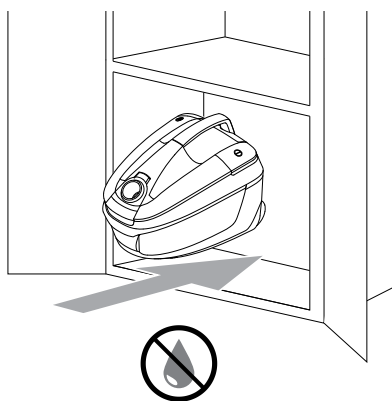
L



L



M



## EU Déclaration de conformité

Nous,

Nilfisk A/S  
Kornmarksvej 1  
DK-2605 Broendby  
DANEMARK

déclarons que les

Produits: Aspirateur - domestique - Sec avec  
Télécommande sans fil  
Description: 220-240V 50/60Hz, IPX0  
Modèle: Elite Comfort, Elite Classic, Elite Superior

sont conforme aux exigences des normes ci-après :

EN 60335-1:2012+A11:2014  
EN 60335-2-2:2010+A11:2012+A1:2013  
EN 55014-1:2006+A1:2009+A2:2011  
EN 55014-2:2015  
EN 61000-3-2:2014  
EN 61000-3-3:2013  
EN 50581:2012  
EN 300 220-2 V3.1.1 Receiver Category 2  
EN 301 489-1 V2.1.1  
EN 301 489-3 V2.1.1  
EN 60312-1:2017  
EN 60704-2-1:2015

Selon les dispositions des directives :

2011/65/EU  
2009/125/EC  
666/2013/EU  
2014/53/EU – Freq Band: 434MHz, TX: Max 0dBm

Hadsund, 16-11-2017



Esben Graff  
VP Portfolio Management, Consumer



## HEAD QUARTER

### DENMARK

Nilfisk A/S  
Kornmarksvej 1  
DK-2605 Broendby  
Tel.: (+45) 4323 8100  
Website: www.nilfisk.com

## SALES COMPANIES

### ARGENTINA

Nilfisk srl.  
Edificio Central Park  
Herrera 1855, 6th floor/604  
Ciudad de Buenos Aires  
Tel.: (+54) 11 6091 1571  
Website: www.consumer.nilfisk.com.ar

### AUSTRALIA

Nilfisk Pty Ltd  
Unit 1/13 Bessemer Street  
Blacktown NSW 2148  
Tel.: (+61) 2 98348100  
Website: www.consumer.nilfisk.com.au

### AUSTRIA

Nilfisk GmbH  
Metzgerstrasse 68  
5101 Bergheim bei Salzburg  
Tel.: (+43) 662 456 400 90  
Website: www.nilfisk.at

### BELGIUM

Nilfisk n.v.s.a.  
Riverside Business Park  
Boulevard Internationellaan 55  
Bâtiment C3/C4 Gebouw  
Bruxelles 1070  
Tel.: (+32) 24 67 60 50  
Website: www.consumer.nilfisk.be

### Brazil

Nilfisk do Brasil  
Av. Eng. Luis Carlos Berrini, 550  
40 Andar, Sala 03  
SP - 04571-000 Sao Paulo  
Tel.: (+11) 3959-0300 / 3945-4744  
Website: www.nilfisk.com.br

### CANADA

Nilfisk Canada Company  
240 Superior Boulevard  
Mississauga, Ontario L5T 2L2  
Tel.: (+1) 800-668-8400  
Website: www.nilfisk.ca

### CHILE

Nilfisk S.A. (Comercial KCS Ltda)  
Salar de Llamara 822  
8320000 Santiago  
Tel.: (+56) 2684 5000  
Website: www.nilfisk.cl

### CHINA

Nilfisk  
4189 Yindu Road  
Xinzhuang Industrial Park  
201108 Shanghai  
Tel.: (+86) 21 3323 2000  
Website: www.nilfisk.cn

### CZECH REPUBLIC

Nilfisk s.r.o.  
VGP Park Horní Počernice  
Do Čertous 1/2658  
193 00 Praha 9  
Tel.: (+420) 244 090 912  
Website: www.consumer.nilfisk.cz

### DENMARK

Nilfisk A/S  
Kornmarksvej 1  
2605 Broendby  
Tel.: (+45) 4323 4050  
Website: www.consumer.nilfisk.dk

### FINLAND

Nilfisk Oy Ab  
Koskelontie 23 E  
02920 Espoo  
Tel.: (+358) 207 890 600  
Website: www.consumer.nilfisk.fi

### FRANCE

Nilfisk SAS  
26 Avenue de la Baltique  
Villebon sur Yvette  
91978 Courtaubouef Cedex  
Tel.: (+33) 169 59 87 24  
Website: www.consumer.nilfisk.fr

### GERMANY

Nilfisk GmbH  
Guido-Oberdorfer-Strasse 2-10  
89287 Bellenberg  
Tel.: (+49) (0)7306/72-444  
Website: www.consumer.nilfisk.de

### GREECE

Nilfisk A.E.  
Αναπαύσεως 29  
Κορωπί Τ.Κ. 194 00

Tel.: (30) 210 9119 600  
Website: www.consumer.nilfisk.gr

### HOLLAND

Nilfisk B.V.  
Versterkerstraat 5  
1322 AN Almere  
Tel.: (+31) 036 5460760  
Website: www.consumer.nilfisk.nl

### HONG KONG

Nilfisk Ltd.  
2001 HK Worsted Mills  
Industrial Building  
31-39, Wo Tong Tsui St.  
Kwai Chung, N.T.  
Tel.: (+852) 2427 5951  
Website: www.nilfisk.com

### HUNGARY

Nilfisk Kft.  
II. Rákóczi Ferenc út 10  
2310 Szigetszentmiklós-Lakihegy  
Tel.: (+36) 24 475 550  
Website: www.nilfisk.hu

### INDIA

Nilfisk India Limited  
Pramukh Plaza, 'B' Wing, 4th floor, Unit No. 403  
Cardinal Gracious Road, Chakala  
Andheri (East) Mumbai 400 099  
Tel.: (+91) 22 6118 8188  
Website: www.nilfisk.in

### IRELAND

Nilfisk  
1 Stokes Place  
St. Stephen's Green  
Dublin 2  
Tel.: (+35) 3 12 94 38 38  
Website: www.nilfisk.ie

### ITALY

Nilfisk SpA  
Strada Comunale della Braglia, 18  
26862 Guardamiglio (LO)  
Tel.: (+39) (0) 377 414021  
Website: www.nilfisk.it

### JAPAN

Nilfisk Inc.  
1-6-6 Kita-shinyokohama, Kouhoku-ku  
Yokohama, 223-0059  
Tel.: (+81) 45548 2571  
Website: www.nilfisk.com

### MALAYSIA

Nilfisk Sdn Bhd  
Sd 33, Jalan KIP 10  
Taman Perindustrian KIP  
Sri Damansara  
52200 Kuala Lumpur  
Tel.: +603 6275 3120  
Website: www.nilfisk.com

### MEXICO

Nilfisk de Mexico, S. de R.L. de C.V.  
Pirneos #515 Int.  
60-70 Microparque  
Industrial WSantiago  
76120 Queretaro  
Tel.: (+52) (442) 427 77 00  
Website: www.nilfisk.com

### NEW ZEALAND

Nilfisk Limited  
Suite F, Building E  
42 Tawa Drive  
0632 Albany Auckland  
Tel.: (+64) 9 414 1996  
Website: www.nilfisk.com

### NORWAY

Nilfisk AS  
Bjørnerudveien 24  
1266 Oslo  
Tel.: (+47) 22 75 17 80  
Website: www.consumer.nilfisk.no

### PERU

Nilfisk S.A.C.  
Calle Boulevard 162, Of. 703, Lima 33- Peru  
Lima  
Tel.: (511) 435-6840  
Website: www.nilfisk.com

### POLAND

Nilfisk Sp. Z.O.O.  
Millenium Logistic Park  
ul. 3 Maja 8, Bud. B4  
05-800 Pruszków  
Tel.: (+48) 22 738 3750  
Website: www.consumer.nilfisk.pl

### PORTUGAL

Nilfisk Lda.  
Sintra Business Park  
Zona Industrial Da Abrunheira  
Edifício 1, 1º A  
P2710-089 Sintra  
Tel.: (+351) 21 911 2670  
Website: www.nilfisk.pt

### RUSSIA

Nilfisk LLC

Vyatskaya str. 27, bld. 7/1st  
127015 Moscow  
Tel.: (+7) 495 783 9602  
Website: www.consumer.nilfisk.ru

### SINGAPORE

Den-Sin  
22 Tuas Avenue 2  
639453 Singapore  
Tel.: (+65) 6268 1006  
Website: www.densin.com

### SLOVAKIA

Nilfisk s.r.o.  
Bancikovej 1/A  
SK-821 03 Bratislava  
Tel.: (+421) 910 222 928  
Website: www.consumer.nilfisk.sk

### SOUTH AFRICA

Nilfisk (Pty) Ltd  
Kimbulk Office Park, 9 Zeiss Road  
Laser Park, Honeydew  
Johannesburg  
Tel.: (+27) 118014600  
Website: www.nilfisk.co.za

### SOUTH KOREA

Nilfisk Korea  
3F Duksoo B/D, 317-15  
Sungsoo-Dong 2Ga  
Sungdong-Gu, Seoul  
Tel.: (+82) 2497 8636  
Website: www.nilfisk.co.kr

### SPAIN

Nilfisk S.A.U  
Paseo del Rengle, 5 Planta. 9-10  
08302 Mataró  
Tel.: (+34) 93 741 2400  
Website: www.consumer.nilfisk.es

### SWEDEN

Nilfisk AB  
Taljegårdsgatan 4  
431 53 Mölndal  
Tel.: (+46) 31 706 73 00  
Website: www.consumer.nilfisk.se

### SWITZERLAND

Nilfisk AG  
Ringstrasse 19  
Kircheberg/Industri Stelz  
9500 Wil  
Tel.: (+41) 71 92 38 444  
Website: www.consumer.nilfisk.ch

### TAIWAN

Nilfisk Ltd  
Taiwan Branch (H.K)  
No. 5, Wan Fang Road  
Taipei  
Tel.: (+88) 6227 00 22 68  
Website: www.nilfisk.tw

### THAILAND

Nilfisk Co. Ltd.  
89 Soi Chokechai-Ruammitr  
Viphavadee-Rangsit Road  
Ladyao, Jatuchak, Bangkok 10900  
Tel.: (+66) 2275 5630  
Website: www.nilfisk.co.th

### TURKEY

Nilfisk A.S.  
Serifali Mh. Bayraktar Bulv. Sehit Sk. No:7  
Ümraniye, 34775 Istanbul  
Tel.: +90 216 466 94 94  
Website: www.consumer.nilfisk.com.tr

### UNITED ARAB EMIRATES

Nilfisk Middle East Branch  
SAIF-Zone  
P.O. Box 122298  
Sharjah  
Tel.: (+971) (0) 655-78813  
Website: www.nilfisk.com

### UNITED KINGDOM

Nilfisk Ltd.  
Nilfisk House, Bowerbank Way  
Gilwilly Industrial Estate, Penrith  
Cumbria CA11 9BQ  
Tel.: (+44) (0) 1768 868995  
Website: www.consumer.nilfisk.co.uk

### UNITED STATES

Nilfisk Inc.  
14600 21st Avenue North  
Plymouth, MN-55447  
Tel.: (+1) 800-989-2235  
Website: www.nilfisk.com

### VIETNAM

Nilfisk Vietnam  
No. 51 Doc Ngu Str.  
P. Vinh Phuc, Q.Ba Dinh  
Hanoi  
Tel.: (+84) 761 5642  
Website: www.nilfisk.com

