

Nikon

NIKKOR

NIKKOR Z DX 16-50mm f/3.5-6.3 VR

NI Gebruikshandleiding



NIKON CORPORATION

SB1C01(1F)
7MMA621F-01

Lees deze instructies aandachtig door, voor gebruik van dit product. U moet ook de handleiding van de camera raadplegen.

- Dit objectief is uitsluitend bedoeld voor gebruik met systeemcamera's die over een Nikon Z-vatting beschikken.
- Update de camerafirmware naar de nieuwste versie voordat u dit objectief gebruikt met de Z 7 of Z 6, omdat anders de camera mogelijk het objectief niet correct herkent en functies zoals vibratiereductie mogelijk niet beschikbaar zijn. De nieuwste firmware is beschikbaar via het Nikon Download Center.

Voor uw veiligheid

Om schade aan eigendommen of letsel aan uzelf of anderen te voorkomen, lees "Voor uw veiligheid" in zijn geheel door alvorens dit product te gebruiken.

Bewaar deze veiligheidsinstructies daar waar iedere gebruiker van dit product ze kan lezen.

 **WAARSCHUWING:** Het niet in acht nemen van deze voorzorgsmaatregelen, gemarkeerd met dit pictogram, kan de dood of ernstig letsel tot gevolg hebben.

 **LET OP:** Het niet in acht nemen van deze voorzorgsmaatregelen, gemarkeerd met dit pictogram, kan letsel of schade aan eigendommen tot gevolg hebben.

WAARSCHUWING

- **Dit product niet uit elkaar halen of aanpassen.
Raak geen interne delen aan die worden blootgesteld als gevolg van een val of ander ongeluk.**

Het niet in acht nemen van deze voorzorgsmaatregelen kan een elektrische schok of ander letsel tot gevolg hebben.

WAARSCHUWING

- **Mocht u afwijkingen aan het product ontdekken zoals het produceren van rook, hitte of ongebruikelijke geuren, ontkoppel dan onmiddellijk de cameravoedingsbron.**

Voortgaand gebruik kan brand, brandwonden of ander letsel veroorzaken.

- **Houd droog.
Niet met natte handen vastpakken.**

Het niet in acht nemen van deze voorzorgsmaatregelen kan brand of een elektrische schok tot gevolg hebben.

- **Gebruik dit product niet in de aanwezigheid van ontvlambaar stof of gas zoals propaan, benzine of spuitbussen.**

Het niet in acht nemen van deze voorzorgsmaatregel kan een explosie of brand tot gevolg hebben.

- **Kijk niet rechtstreeks in de zon of andere felle lichtbronnen door middel van het objectief.**

Het niet in acht nemen van deze voorzorgsmaatregel kan beperkt gezichtsvermogen tot gevolg hebben.

- **Houd dit product uit de buurt van kinderen.**

Het niet in acht nemen van deze voorzorgsmaatregel kan letsel of een defect aan het product tot gevolg hebben. Merk bovendien op dat kleine onderdelen verstikkingsgevaar opleveren. Mocht een kind onderdelen van dit product inslikken, zoek dan onmiddellijk medische hulp.

- **Pak niet met blote handen vast op plaatsen die worden blootgesteld aan extreem hoge en lage temperaturen.**

Het niet in acht nemen van deze voorzorgsmaatregel kan brandwonden of bevroeringsverschijnselen tot gevolg hebben.

LET OP

- **Laat het objectief niet naar de zon of andere sterke lichtbronnen gericht.**

Licht dat wordt geconvergeerd door het objectief kan brand of schade aan de interne onderdelen van het product veroorzaken. Houd de zon goed buiten beeld bij het fotograferen van onderwerpen met tegenlicht.

- **Laat het product niet achter op een plaats waar het voor langere tijd wordt blootgesteld aan extreem hoge temperaturen, zoals in een afgesloten auto of in direct zonlicht.**

Het niet in acht nemen van deze voorzorgsmaatregel kan brand of een defect aan het product tot gevolg hebben.

- **Geen camera's of lenzen vervoeren met bevestigde statieven of soortgelijke accessoires.**

Het niet in acht nemen van deze voorzorgsmaatregel kan letsel of een defect aan het product tot gevolg hebben.

Mededelingen voor klanten in Europa

Dit symbool geeft aan dat elektrische en elektronische apparaten via gescheiden inzameling moeten worden afgevoerd.



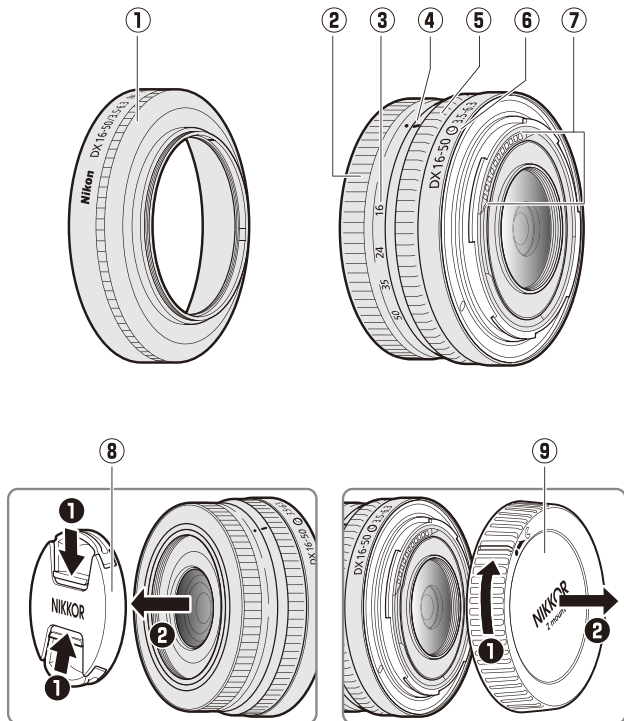
Het volgende is alleen van toepassing op gebruikers in Europese landen:

- Dit product moet gescheiden van het overige afval worden ingeleverd bij een daarvoor bestemd inzamelingspunt. Gooi dit product niet weg als huishoudafval.
- Gescheiden inzameling en recycling helpt bij het behoud van natuurlijke bronnen en voorkomt negatieve gevolgen voor de menselijke gezondheid en het milieu die kunnen ontstaan door een onjuiste verwerking van afval.
- Neem voor meer informatie contact op met de leverancier of de gemeentelijke reinigingsdienst.

Het objectief gebruiken

Onderdelen van het objectief: namen en functies

Hieronder vindt u de namen en functies van de onderdelen van het objectief.



① Zonnekap*	Zonnekappen blokkeren dwaallicht dat anders lichtvlekken of beeldschaduwen zou veroorzaken. Ze dienen ook als bescherming van het objectief.	Zie C (☐9)
② Zoomring	Draai om in of uit te zoomen. Vergeet niet voor gebruik het objectief uit te trekken.	Zie B (☐8)
③ Schaal brandpuntsafstand	Bepaal de geschatte brandpuntsafstand wanneer u het objectief in- of uitzoomt.	—
④ Markering brandpuntsafstand		
⑤ Instelring	Autofocusstand geselecteerd: in de autofocusstand, draai aan de ring om een instelling aan te passen zoals [Scherpstelling (M/A)] of [Diafragma] die is toegewezen met behulp van de camera. Zie voor meer informatie de beschrijving van [Aangepaste knoptoewijzing]/[Aangepaste knoppen (opname)] in de handleiding van de camera.	—
	Handmatige scherpstelling geselecteerd: draai aan de ring om scherp te stellen.	
⑥ Objectiefbevestigingsmarkering	Gebruik bij het bevestigen van het objectief op de camera.	Zie A (☐7)
⑦ CPU-contacten	Wordt gebruikt om gegevens naar en van de camera over te zetten.	—
⑧ Voorste objectiefdop	—	—
⑨ Achterste objectiefdop	—	—

* Apart verkrijgbaar.

A Bevestiging en verwijdering

Het objectief bevestigen

- 1 Schakel de camera uit, verwijder de bodydop en maak de achterste objectiefdop los.
- 2 Plaats het objectief op de camerabody, waarbij de bevestigingsmarkering op het objectief op één lijn ligt met de bevestigingsmarkering op de camerabody en draai vervolgens het objectief tegen de wijzers van de klok in totdat het op zijn plaats klikt.

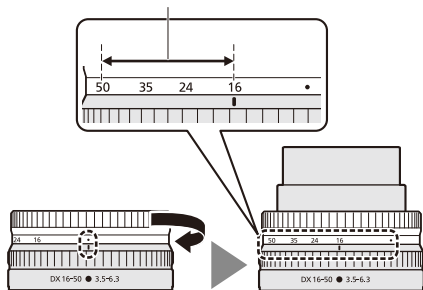
Het objectief verwijderen

- 1 Schakel de camera uit.
- 2 Houd de ontgrendelingsknop van het objectief ingedrukt terwijl u het objectief met de wijzers van de klok mee draait.

B Voor gebruik

Het objectief kan worden ingetrokken en moet voor gebruik worden uitgetrokken. Draai aan de zoomring zoals aangeduid totdat het objectief in de uitgetrokken positie klikt. Foto's maken is alleen mogelijk wanneer op de schaal voor de brandpuntsafstand de markeringspunten voor de brandpuntsafstand tussen 16 en 50 zijn geplaatst.

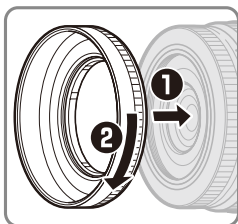
Op deze brandpuntsafstanden kunnen foto's worden gemaakt



Draai, om het objectief in te trekken, de zoomring in de tegengestelde richting en stop zodra u de (●)-positie op de schaal voor de brandpuntsafstand bereikt.

Als de camera met ingetrokken objectief wordt ingeschakeld, wordt een waarschuwing weergegeven. Trek voor gebruik het objectief uit.

C Bevestigen en verwijderen van optionele zonnekappen



Zonnekappen (los verkrijgbaar) kunnen rechtstreeks in de schroefdraden aan de voorkant van het objectief worden geschroefd. Het glazen oppervlak van het objectief niet aanraken of overmatig veel kracht gebruiken.

Om de kap te verwijderen, schroeft u deze van het objectief.

Het objectief gebruiken op camera's met een ingebouwde flitser

Er zullen schaduwen te zien zijn op foto's waar het licht van de ingebouwde flitser wordt afgedekt door het objectief of de zonnekap. Verwijder de zonnekap voordat u begint op te nemen. Let echter erop dat, zelfs als de kap is verwijderd, schaduwen nog steeds te zien kunnen zijn bij bepaalde brandpuntsafstanden en onderwerpsafstanden.

Vibratiereductie (VR)

De geïntegreerde vibratiereductie van het objectief kan worden in- of uitgeschakeld met behulp van de camerabesturing; zie de camerahandleiding voor meer informatie. Met [Normal] geselecteerd voor de optie vibratiereductie in de camera, maakt vibratiereductie snelheden mogelijk tot 4,5 stops* langer dan anders het geval zou zijn, waardoor het bereik van de beschikbare sluitertijden wordt uitgebreid.

** Gemeten volgens CIPA-normen. Waarden voor objectieven die FX-formaat ondersteunen worden gemeten op FX-formaat systeemcamera's, waarden voor DX-objectieven op DX-formaat systeemcamera's. Waarden voor zoomobjectieven worden gemeten bij maximale zoom.*

Vibratiereductie

- Door het ontwerp van het vibratiereductiesysteem kan het objectief rammelen wanneer u het schudt. Dit duidt niet op een defect.
- Om onscherpte veroorzaakt door trilling van het statief te verminderen, selecteert u [Normal] of [Sport] voor de optie vibratiereductie in de camera, wanneer de camera op een statief is bevestigd. Houd er echter rekening mee dat, afhankelijk van het type statief en de opnameomstandigheden, er gevallen kunnen zijn waarin [Uit] de voorkeur heeft.
- [Normal] of [Sport] wordt aanbevolen wanneer de camera op een monopod is bevestigd.

Wanneer het objectief is bevestigd

- De scherpstelpositie kan veranderen als u na het scherpstellen de camera uitschakelt en vervolgens weer inschakelt. Als u op een vooraf geselecteerde locatie heeft scherpgesteld terwijl u wacht op het verschijnen van het onderwerp, raden we u aan de camera niet uit te schakelen totdat de foto is gemaakt.
- Bevestigen van dit objectief op een camera in FX-formaat:
 - selecteert het DX-beeldveld, wat de beschikbare scherpstelpunten en het aantal opgenomen pixels vermindert, en
 - schakelt de optie [Stof-referentiefoto] uit in het instellingenmenu.
- Films die zijn opgenomen met het objectief gemonteerd op een Z 6 en 1920 × 1080 120p, 1920 × 1080 100p, of 1920 × 1080 slow motion geselecteerd voor [Beeldformaat/beeldsnelheid] in het filmopnamemenu, zullen worden opgenomen bij de volgende beeldformaten en -snelheden:
 - 1920 × 1080; 120p → 1920 × 1080; 60p
 - 1920 × 1080; 100p → 1920 × 1080; 50p
 - 1920 × 1080; 30p ×4 (slow motion) → 1920 × 1080; 30p
 - 1920 × 1080; 25p ×4 (slow motion) → 1920 × 1080; 25p
 - 1920 × 1080; 24p ×5 (slow motion) → 1920 × 1080; 24p

Voorzorgsmaatregelen voor gebruik

- Pak of houd het objectief of de camera niet alleen met behulp van de zonnekap vast.
- Houd de CPU-contacten schoon.
- Plaats de voorste en achterste objectiefdoppen terug wanneer het objectief niet in gebruik is.
- Bewaar, om de binnenkant van het objectief te beschermen, deze niet in direct zonlicht.
- Laat het objectief niet staan op vochtige plaatsen of plaatsen waar het kan worden blootgesteld aan vocht. Roesten van het interne mechanisme kan tot onherstelbare schade leiden.
- Laat het objectief niet staan vlakbij open vuur of op andere extreem hete plaatsen. Extreme hitte kan schade of vervorming veroorzaken aan externe onderdelen die gemaakt zijn van versterkt plastic.
- Het objectief van een warme naar een koude omgeving verplaatsen of vice versa kan schadelijke condensatie veroorzaken aan de binnen- en buitenkant van het objectief. Plaats, voordat u het over een temperatuurgrens brengt, het objectief in een afgesloten tas of plastic etui. Het objectief kan uit de tas of het etui worden gehaald zodra het tijd heeft gehad om zich aan te passen aan de nieuwe temperatuur.
- Wij raden u aan het objectief in een etui te plaatsen (los verkrijgbaar) om het te beschermen tegen krassen tijdens transport.

Onderhoud objectief

- Het verwijderen van stof is normaliter voldoende om de glasooppervlakken van het objectief te reinigen.
- Vegen, vingerafdrukken, en andere vettige vlekken kunnen van het oppervlak van het objectief worden verwijderd met een zachte, schone katoenen doek of een lensreinigingsdoekje dat een beetje vochtig is gemaakt met een kleine hoeveelheid ethanol of lensreiniger. Veeg voorzichtig vanuit het midden naar buiten toe in een cirkelvormige beweging en let op dat u geen vegen achterlaat of het objectief aanraakt met uw vingers.
- Gebruik voor het reinigen van het objectief nooit organische oplosmiddelen zoals verfthinner of benzeen.
- Neutral Color (NC)-filters (apart verkrijgbaar) en dergelijke kunnen worden gebruikt om het voorste lenselement te beschermen.
- Als het objectief voor langere tijd niet wordt gebruikt, moet u het op een koele en droge plaats bewaren. Zo voorkomt u schimmel en roest. Bewaar niet in direct zonlicht of in combinatie met mottenballen van nafta of kamfer.

Accessoires

Meegeleverde accessoires

- 46 mm makkelijk te bevestigen voorste objectiefdop LC-46B
- Achterste objectiefdop LF-N1

Compatibele accessoires

- Objectieftas CL-C4
- HN-40 Opschroefbare zonnekap
- 46 mm vastschroefbare filters

Filters

- Gebruik slechts één filter per keer.
- Verwijder de zonnekap voordat u filters bevestigt.

Specificaties

Vatting	Nikon Z-vatting
Brandpuntsafstand	16 – 50 mm
Maximale diafragma	f/3.5 – 6.3
Objectiefconstructie	9 elementen in 7 groepen (inclusief 1 ED-element en 4 asferische elementen)
Weergavehoek	83° – 31° 30' (DX-beeldveld)
Schaal brandpuntsafstand	Gegradeerd in millimeters (16, 24, 35, 50)
Scherpstelsysteem	Intern scherpstelsysteem
Vibratiereductie	Lens-shift met behulp van voice coil motors (VCMs)
Kortste scherpstelafstand (gemeten vanaf het brandpuntsvlak)	<ul style="list-style-type: none">• 16 mm zoomstand: 0,25 m• 24 mm zoomstand: 0,2 m• 35 mm zoomstand: a 0,23 m• 50 mm zoomstand: 0,3 m
Maximale reproductieverhouding	0,2×
Diafragmabladen	7 (ronde diafragma-opening)
Diafragmabereik	<ul style="list-style-type: none">• 16 mm zoomstand: f/3.5 – 22• 50 mm zoomstand: f/6.3 – 40 Het weergegeven minimale diafragma kan variëren afhankelijk van de grootte van de belichtingstoename die is geselecteerd met de camera.
Maat voor filters/voorzetlenzen	46 mm (P = 0,75 mm)
Afmetingen	Ca. 70 mm maximum diameter × 32 mm (afstand vanaf objectiefbevestigingsvlak van de camera wanneer het objectief wordt ingetrokken)
Gewicht	Ca. 135 g

Nikon behoudt zich het recht voor om het uiterlijk en de specificaties van dit product op elk gewenst moment zonder voorafgaande aankondiging te wijzigen.

