

nest

Learning Thermostat  
Installatiehandleiding

## We willen het eerst even over privacy hebben.

We willen open en eerlijk zijn over de manier waarop we gegevens gebruiken. We vragen je altijd eerst om toestemming voordat we persoonlijke gegevens delen, zoals je e-mailadres. En we beveiligen je gegevens met dezelfde beveiligingstools die banken gebruiken. Ga voor meer informatie over ons privacybeleid naar [nest.com/eu/privacy](https://nest.com/eu/privacy).

## Inhoud

Compatibiliteit .....	4
In de verpakking .....	5
Voordat je begint .....	6
De Heat Link installeren .....	7
De thermostaat installeren .....	13
Een bestaande bedrade thermostaat vervangen .....	14
De Nest Thermostat op een nieuwe plek installeren .....	16
Kabeldiagrammen .....	20
ErP-klasse .....	26
Nest Labs (Europe) Ltd. Beperkte garantie .....	28

**WAARSCHUWING:** Netkabels staan onder spanning. We raden je aan om de Nest Learning Thermostat door een professional te laten installeren.

Downloaded from [www.vandenborre.be](http://www.vandenborre.be)

## Compatibiliteit

De Nest Learning Thermostat is compatibel met bijna alle centrale-verwarmingssystemen, waaronder:

- Combiketels
- Systeem- en soloketels
- Boilers voor huishoudelijk gebruik
- Vloerverwarmingssystemen met warm water
- Warmtepompen met luchtwarmte en aardwarmte (alleen verwarming)
- Biomassaketels
- OpenTherm-systemen
- Zonesystemen (één Nest Thermostat per zone)
- Systemen met schakeldraad
- Laagspanningssystemen/droog contact
- Stadsverwarming met elektrische regelklep

Je hebt geen wifi nodig om de Nest Thermostat te gebruiken. Wifi is wel vereist om de thermostaat te bedienen met de Nest-app en software-updates te ontvangen.

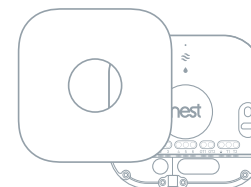
## In de verpakking



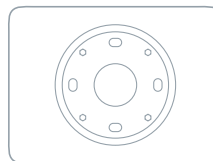
Scherm



Basis



Heat Link



Afwerkingsplaat



Schroeven



Introductiegids,  
installatiehandleiding  
en garantie

Alleen voor installaties op een nieuwe plek



Stekker



Netsnoer met kabelklem

## Voordat je begint

### Moet ik de Nest Thermostat op een nieuwe plek installeren?

Veel bedrade thermostaten zijn geïnstalleerd in ruimten die bijna nooit worden gebruikt. De temperatuur die ze meten, kan daardoor hoger of lager zijn dan de temperatuur die de bewoners voelen.

Als je huidige thermostaat niet op een goede plek hangt, installeer je de Nest Thermostat ergens anders. Hang hem aan de muur en gebruik de stekker en het netsnoer of zet hem neer met de Nest-standaard (apart verkrijgbaar).

→ [Plaatsingsrichtlijnen op pagina 13](#)

### Waar moet ik hem installeren?

De Nest Thermostat en de Heat Link communiceren draadloos met elkaar. Je kunt ze maximaal 30 m uit elkaar plaatsen. Houd er wel rekening mee dat muren en grote voorwerpen tussen de apparaten van invloed kunnen zijn op het communicatiebereik.

Installeer de Nest Thermostat in een ruimte die vaak wordt gebruikt, zodat de thermostaat de juiste temperatuur kan meten en de bewoners hem eenvoudig kunnen bereiken.

Monteer de thermostaat aan een binnenmuur.

Installeer de thermostaat niet in de tocht of in de buurt van een warmtebron.

Als je de thermostaat aan de muur monteert, installeer hem 1,2 – 1,5 m boven de vloer.

De thermostaat moet zicht op de ruimte hebben, zodat hij weet wanneer de bewoners weg zijn.

Als je een zonesysteem hebt, installeer je de thermostaat in de buurt van de zone die hij bedient.

## De Heat Link installeren

Het is belangrijk dat je eerst de Heat Link installeert voordat je de Nest Thermostat installeert. Sluit de thermostaat niet rechtstreeks op je verwarmingssysteem aan. Als je dat doet, raakt de Nest Thermostat onherstelbaar beschadigd door de netstroom.

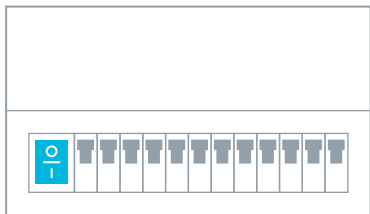
Je moet de Heat Link altijd gebruiken, ook als de regeling van je verwarmings- of warmwatersysteem via laagspanningsdraden verloopt.



# De Heat Link installeren

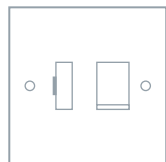
## 1. De netspanning uitschakelen

Je werkt met netspanning, dus bescherm jezelf, het verwarmingssysteem en de thermostaat door de stroom uit te schakelen voordat je begint.



Zekeringkast

of

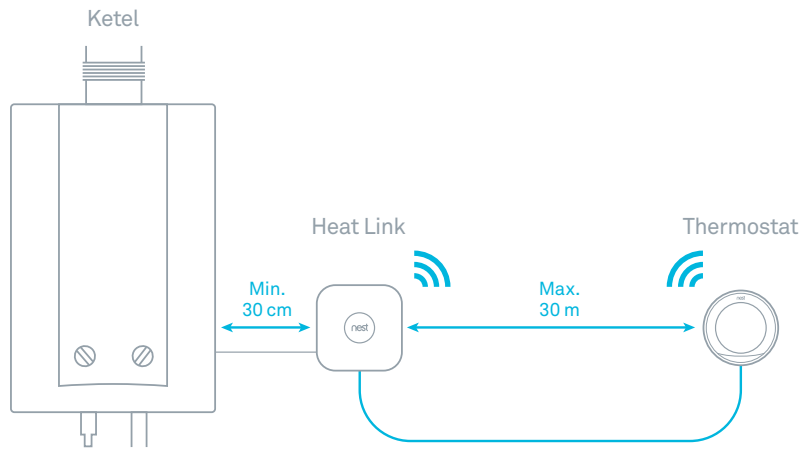


Schakelaar

Downloaded from [www.vandenborre.be](http://www.vandenborre.be)

## 2. Bepalen waar je de Heat Link wilt installeren

De Heat Link en Nest Thermostaat communiceren draadloos met elkaar, ook als ze met draden op elkaar aangesloten zijn. Zorg ervoor dat zich geen grote metalen voorwerpen (zoals de ketel of de boiler) tussen de Heat Link en de thermostaat bevinden. Metalen voorwerpen kunnen het draadloze signaal blokkeren.



## De Heat Link installeren

### 3. De Heat Link van stroom voorzien

Bekijk de bedrading van je verwarmingssysteem om te bepalen welk type je hebt.

Verbind de aansluitingen L (fase) en N (nul) van de Heat Link met de aansluitingen L en N van de ketel of de aansluitdoos. Zo wordt de Heat Link van stroom voorzien.

**TIP:** Als het huis meerdere verwarmingszones heeft, heeft elke zoneklep een eigen Nest Thermostat en Heat Link nodig.

### 4. Het regelcircuit aansluiten op de Heat Link

Sluit het regelcircuit aan op de aansluitingen 1 (reactie), 2 (gemeenschappelijk) en/of 3 (warmtevraag), afhankelijk van het systeem.

Als het systeem een regelcircuit voor warm water heeft, koppel je het aan de aansluitingen 4 (reactie), 5 (gemeenschappelijk) en/of 6 (warmtevraag), afhankelijk van het systeem.

Heb je een OpenTherm-ketel, sluit het regelcircuit dan aan op de aansluitingen OT1 en OT2.

→ Bekijk pagina's 20-25 voor gedetailleerde kabeldiagrammen van de verschillende systeemsoorten.

Combiketel van 230 V

Combiketel via laagspanning/droog contact

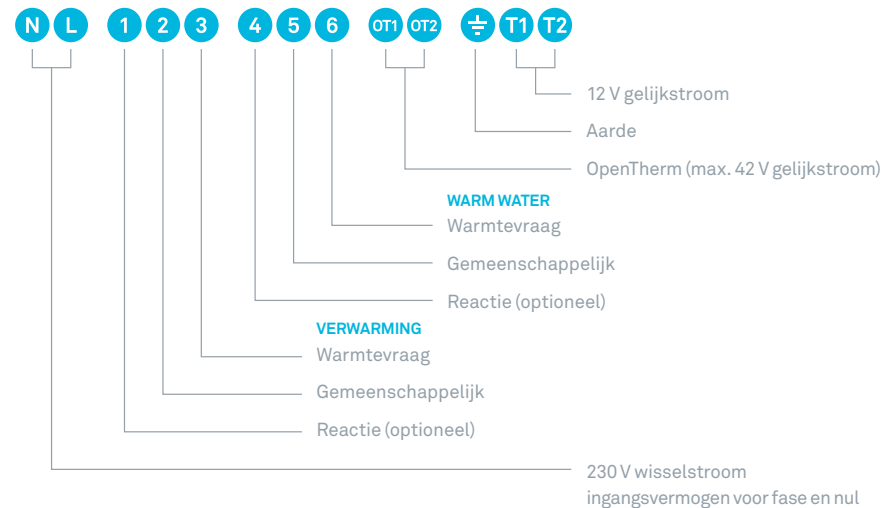
OpenTherm-ketel

Stadsverwarming met elektrische regelklep

### 5. De Heat Link aansluiten op de thermostaatdraden

Sla deze stap over als je de Nest Thermostat op een nieuwe plek installeert.

Neem twee draden van de dradenbundel die naar de huidige thermostaat loopt en koppel ze aan de aansluitingen T1 en T2 op de Heat Link.

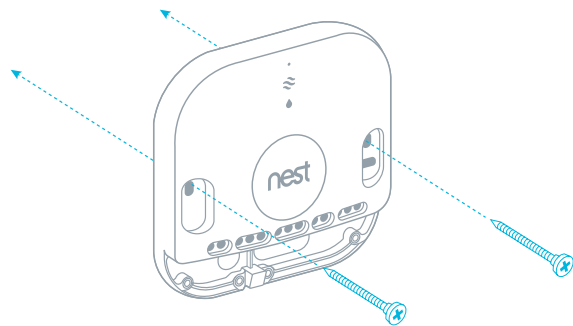


## De Heat Link installeren

### 6. De Heat Link bevestigen

Gebruik de meegeleverde schroeven om de Heat Link op een wand of een aansluitdoos te monteren. Probeer aan alle kanten een ruimte van 30 cm vrij te houden.

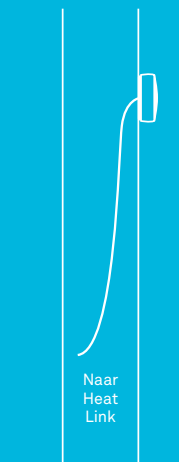
Als je klaar bent, plaats je de kap van de Heat Link terug.



## De Nest Thermostaat installeren

### Een bestaande bedrade thermostaat vervangen

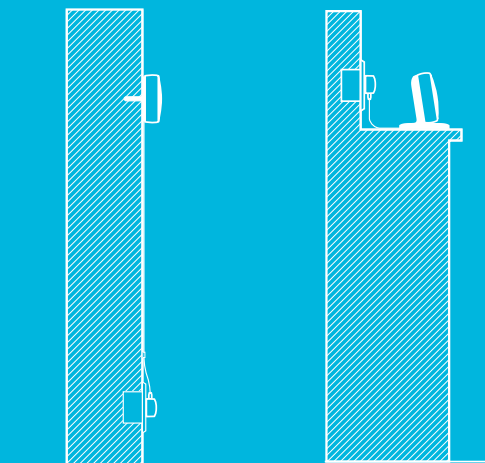
Kies deze installatiemethode als de huidige thermostaat is aangesloten op verwarmingsdraden in de muur en niet naar een betere plek hoeft te worden verplaatst.



Bestaande  
thermostaatdraden

### De Nest Thermostaat op een nieuwe plek installeren (ga naar pagina 16)

Kies deze installatie als je een draadloze thermostaat of geen thermostaat hebt, of wanneer je een thermostaat hebt die naar een betere plek moet worden verplaatst.



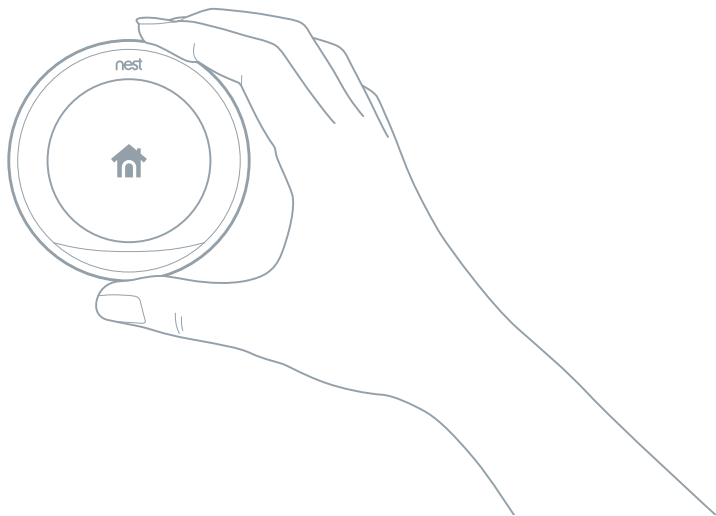
Installeer de thermostaat  
boven een stopcontact  
en sluit hem aan met het  
netsnoer en de stekker.

Plaats de thermostaat op de  
Nest-standaard (apart verkrijgbaar)  
en zet hem op een bureau, plank  
of andere vlakke ondergrond.

## Een bestaande bedrade thermostaat vervangen

Nadat je de Heat Link hebt geïnstalleerd, moet je:

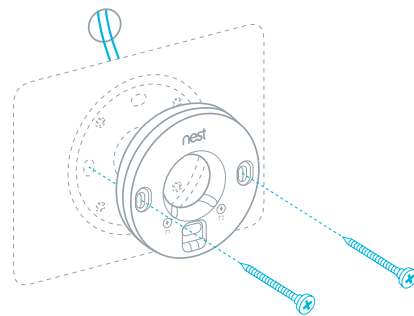
- De bestaande thermostaat verwijderen
- De basis van de Nest Thermostat installeren
- De thermostaatdraden aansluiten
- Het scherm van de Nest Thermostat bevestigen



### 7. De basis van de Nest Thermostat installeren

Verwijder de oude thermostaat en installeer de basis van de Nest Thermostat. Je kunt de basis rechtstreeks op de muur monteren of de meegeleverde afwerkingsplaat gebruiken om eventuele beschadigingen af te dekken en de draden die uit de muur steken weg te werken.

Gebruik je de afwerkingsplaat, dan moet je deze eerst aan de basis vastklikken. Vervolgens schroef je de afwerkingsplaat en basis als één geheel aan de wand.



Vergeet niet dat je de Nest Thermostat op een nieuwe plek moet installeren als de plek van de oude thermostaat niet goed is. Bekijk de plaatsingsrichtlijnen op pagina 13.

### 8. De draden aansluiten

Sluit de draden die uit de muur komen aan op de aansluitingen T1 en T2 van Nest. Het maakt niet uit welke draad je aan welke aansluiting koppelt.

→ Ga naar pagina 18.





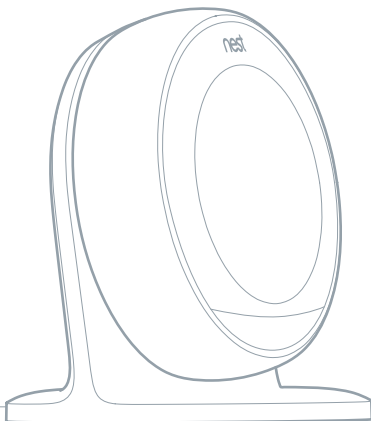
## De Nest Thermostat op een nieuwe plek installeren

Als je de Nest Thermostat niet op bestaande bedrading in de wand aansluit, moet je het volgende doen:

- Een goede plek kiezen voor de thermostaat
- De basis van de Nest Thermostat installeren
- Het scherm van de Nest Thermostat bevestigen

**BELANGRIJK:** Zorg ervoor dat je de Heat Link installeert voordat je de Nest Thermostat installeert.

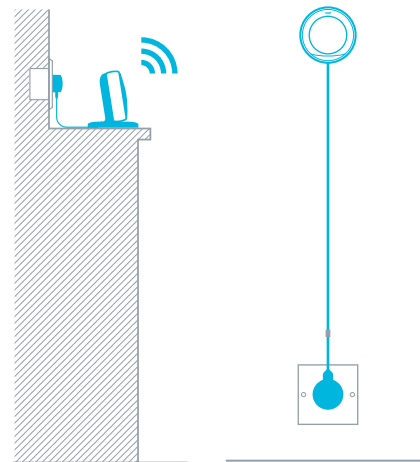
**OPMERKING:** De standaard van de Nest Learning Thermostat is apart verkrijgbaar en wordt geleverd met een eigen installatiehandleiding. Meer informatie op [nest.com/eu](http://nest.com/eu)



## 7. De nieuwe plek kiezen

Installeer de Nest Thermostat in een ruimte die vaak wordt gebruikt, zodat de thermostaat de juiste temperatuur kan meten en de bewoners hem eenvoudig kunnen bereiken.

Zorg ervoor dat je de basis van de Nest Thermostat binnen 2 m van een stopcontact en binnen het bereik van de Heat Link installeert.



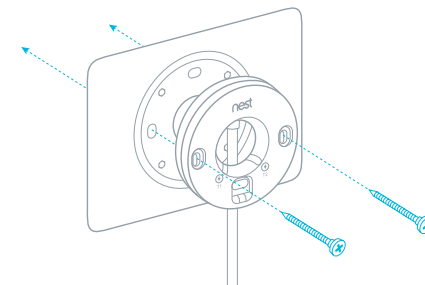
## 8. De basis van de Nest Thermostat installeren

Je hebt drie installatiemogelijkheden:

1. De Nest-standaard gebruiken (apart verkrijgbaar)
2. Rechtstreeks aan de wand installeren
3. Aan de wand installeren met de meegeleverde afwerkingsplaat om eventuele gaten of beschadigingen af te dekken.

Sluit eerst het meegeleverde netsnoer aan op een stopcontact. Sluit het vervolgens aan op de micro-USB-poort van de basis van de Nest Thermostat.

Gebruik je de afwerkingsplaat, dan moet je deze eerst aan de basis vastklikken. Vervolgens schroef je de afwerkingsplaat en basis als één geheel aan de wand vast.

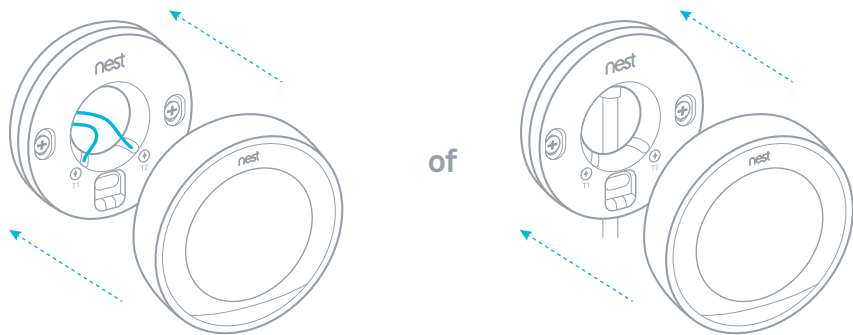


## De Nest Thermostat installeren

### 9. Het scherm bevestigen

Druk het scherm op de basis totdat het vastklikt. Schakel nu de stroom weer in. De Nest Thermostat begint met instellen.

**BELANGRIJK:** Als je een bedrade thermostaat vervangt, moet je de draden van deze thermostaat afsluiten en isoleren in overeenstemming met de voorschriften in je land of regio.



### 10. De Nest Thermostat instellen

Draai de ring en druk erop om te selecteren.

Tijdens het instellen van de thermostaat:

- Kies je een taal en locatie
- Maak je verbinding met het wifi-netwerk in huis
- Controleer je of de Heat Link is verbonden met de thermostaat, ketel en boiler (indien aanwezig)
- Kies je een afwezigheidstemperatuur
- Voer je ter controle een systeemtest uit

Voor hulp bij het verbinden van de Heat Link met de Nest Thermostat ga je naar [nest.com/eu/pairheatlink](http://nest.com/eu/pairheatlink)

### 11. Een Nest-account maken

Voordat de bewoner de Nest Thermostat kan bedienen met zijn mobiel, tablet of laptop, heeft hij een Nest-account nodig. Hij kan een account maken op [nest.com/eu/account](http://nest.com/eu/account) of met de Nest-app en de Nest-app downloaden uit de App Store™ of Google Play™.

De app laat je zien hoe je de thermostaat aan je Nest-account kunt koppelen.

Vragen over het koppelen van een Nest Thermostat van een Nest-account? Ga naar [nest.com/eu/pairing](http://nest.com/eu/pairing).

# Kabeldiagrammen

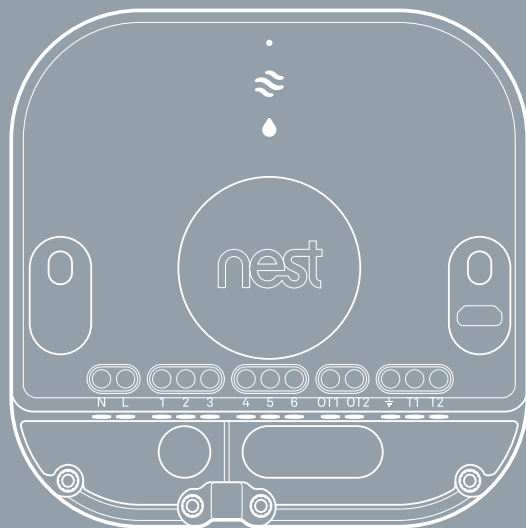
In de volgende diagrammen wordt weergegeven hoe je de Nest Thermostat kunt installeren met:

Combiketels van 230 V (pagina 22)

Combiketels via laagspanning/droog contact (pagina 23)

Een OpenTherm-ketel (pagina 24)

Stadsverwarming met elektrische regelklep (pagina 25)



## Algemene specificaties

### Heat Link

Aansluiting	Specificaties	Opmerkingen
L	230 V~/50 Hz netspanning	Fasedraad
N	230 V~/50 Hz netspanning	Nuldraad
1	Verwarmingsrelais gewoonlijk gesloten	3 A resistief, 1 A inductief
2	Verwarmingsrelais gemeenschappelijk	3 A resistief, 1 A inductief
3	Verwarmingsrelais gewoonlijk geopend	3 A resistief, 1 A inductief
4	Warmwaterrelais gewoonlijk gesloten	3 A resistief, 1 A inductief
5	Warmwaterrelais gemeenschappelijk	3 A resistief, 1 A inductief
6	Warmwaterrelais gewoonlijk geopend	3 A resistief, 1 A inductief
OT1	OpenTherm draad 1	Maximaal 42 V gelijkstroom
OT2	OpenTherm draad 2	Maximaal 42 V gelijkstroom
⏚	Als je T1 en T2 gebruikt, moeten deze worden geaard	
T1	Uitvoer van 12 V gelijkstroom naar Nest	
T2	Uitvoer van 12 V gelijkstroom naar Nest	

**Opmerking:** T1 en T2 hebben geen polariteit bij de thermostaat.

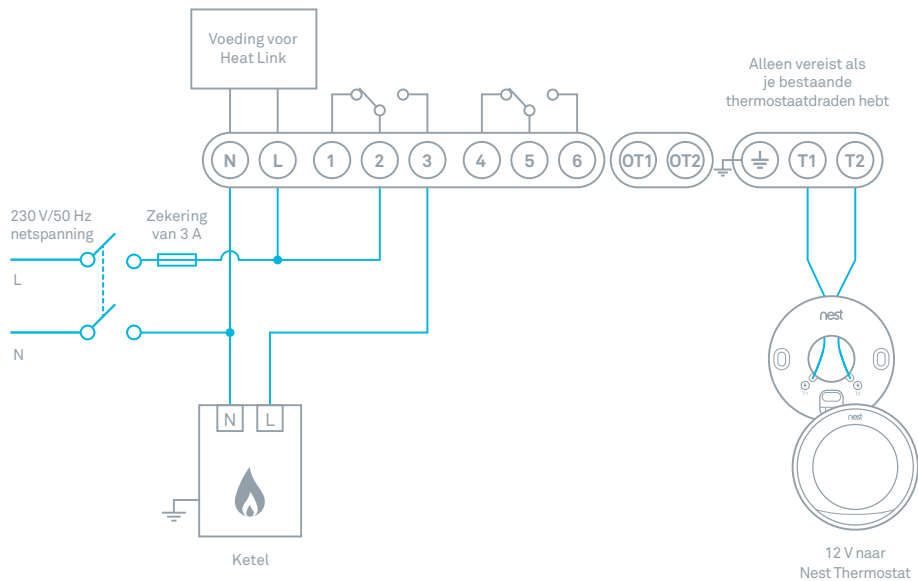
**Maximale kabeldikte** = 2 mm<sup>2</sup>

### Wisselstroomadapter

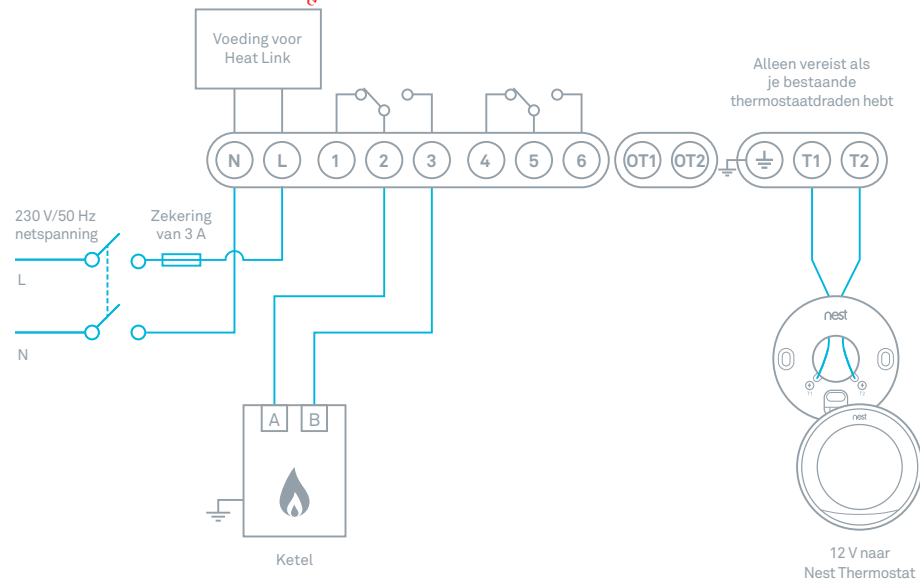
**Input:** 100-240 V AC 0,2 A | **Output:** 5 V DC 1,4 A



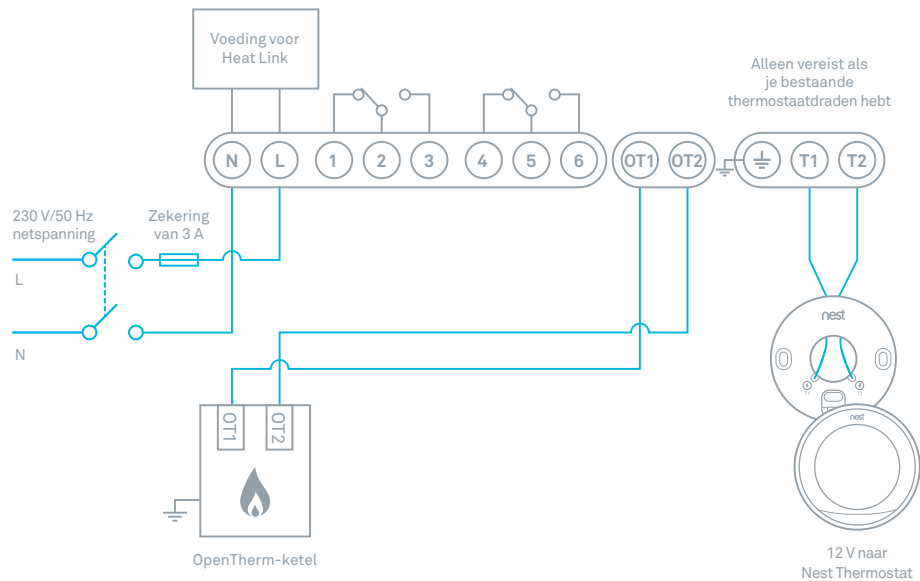
## Combiketel van 230 V



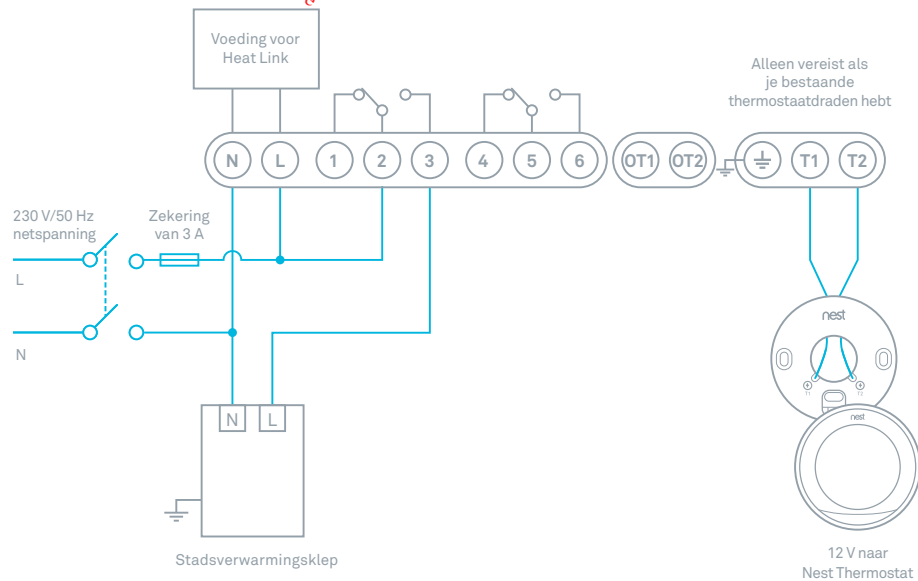
## Combiketel via laagspanning/droog contact



## OpenTherm-ketel



## Stadsverwarming met elektrische regelklep



## Richtlijn voor energiegerelateerde producten (ErP)

De Nest Learning Thermostat voldoet aan de vereisten van de volgende temperatuurregelaarklassen op grond van de ErP-richtlijn.

Model	Regelklasse	Definitie van temperatuurregelaarklassen	Aanvullende seizoengebonden energie-efficiëntie voor ruimteverwarming
Nest Learning Thermostat geïnstalleerd in een verwarmingssysteem met aan/uit-schakeling	IV	TPI-kamerthermostaat, voor gebruik met aan/uit-verwarmingstoestellen: een elektronische kamerthermostaat die zowel de bedrijfscyclus van de thermostaat als de aan/uit-verhouding van het verwarmingstoestel binnen die cyclus regelt evenredig met de kamertemperatuur. De TPI-controlestrategie vermindert de gemiddelde watertemperatuur, vergroot de nauwkeurigheid van de regeling van de kamertemperatuur en verhoogt de efficiëntie van het systeem.	+2%
Nest Learning Thermostat geïnstalleerd in een OpenTherm-verwarmingssysteem	VI	Weercompensatieregeling plus kamersensor, voor gebruik met modulerende verwarmings toestellen: een watertemperatuurregelaar voor het verwarmingstoestel die het instelpunt van de temperatuur van het water dat de verwarmingsketel verlaat, varieert naargelang van de heersende buitentemperatuur en de geselecteerde weercompensatiecurve. Een kamertemperatuursensor monitort de kamertemperatuur en past de parallelle verplaatsing van de compensatiecurve aan om het kamercomfort te verbeteren. De regeling wordt bereikt door modulering van de output van het verwarmingstoestel.	+4%

\* Thermostaatmodel A0001 in combinatie met Heat Link A0003

## Definitie van apparaat en functies

in overeenstemming met NEN-EN 60730-1

Doeleinde van regeling: automatisch elektrische regeling van modulerende thermostaat

Bescherming tegen elektrische schokken: afhankelijk gemonteerde Klasse I-apparaatu

Nominale spanning: 100 - 240 V~, 50-60 Hz

Immunititeit tegen spanningspieken: installatieklasse 2 of voor huishoudelijk gebruik

Vervuilinggraad: 2

Type actie: 1

Nominale belasting voor relais: 100-240 V~, 50-60 Hz, 3 A resistief of 1 A inductief

Aardingsmethode: functionele aardingsaansluiting

Nominale stootspanning: 4 kV

Temperatuur voor de kogeldruktest: 125 °C voor materialen die contact maken met of ondersteuning bieden aan spanningvoerende delen; 80 °C voor toegankelijke oppervlakken

Limiet voor extra lage spanning van uitgangsvermogen naar thermostaat: 12 V gelijkstroom, 0,15 A op aansluitpunten T1 en T2

# Nest Labs (Europe) Ltd.

## Beperkte Garantie

### Nest Learning Thermostat



Ga naar [nest.com/eu/support](https://nest.com/eu/support) voor online of telefonische ondersteuning.

Je kunt ook antwoorden vinden in de Nest Community op [nest.com/community](https://nest.com/community).



Recycling en afvoer: ga naar [nest.com/eu/recycle](https://nest.com/eu/recycle).

Voer het apparaat af in overeenstemming met de geldende voorschriften.

Het AEEA-symbool betekent dat je Nest Thermostat gescheiden van je huishoudelijke afval moet worden afgevoerd. Wanneer je Nest Thermostat het einde van zijn levensduur bereikt, breng je hem naar een aangewezen afvalinzamelpunt bij jou in de buurt voor een veilige afvoer of recycling. Hierdoor lever je een bijdrage aan de bescherming van natuurlijke hulpbronnen, de volksgezondheid en het milieu.



#### Europese conformiteitsverklaring

Nest Labs (Europe) Limited verklaart hierbij dat deze Nest Learning Thermostat voldoet aan de essentiële vereisten en andere relevante voorschriften van de R&TE-richtlijn 1999/5/EG, de EMC-richtlijn 2004/108/EG en de Laagspanningsrichtlijn 2006/95/EG. Een exemplaar van de Europese conformiteitsverklaring is beschikbaar op: <https://nest.com/eu/legal/eudoc>.

Deze apparatuur mag worden gebruikt in: GB, FR, IE, BE, NL

De frequentieband 5150 tot 5350 MHz mag uitsluitend binnenshuis worden gebruikt.

Er moet een afstand van ten minste 20 cm tussen het lichaam van de gebruiker en het apparaat (inclusief de antenne tijdens gebruik op het lichaam) worden aangehouden om te voldoen aan de Europese vereisten met betrekking tot blootstelling aan radiofrequenties.

Apple en het Apple-logo zijn handelsmerken van Apple Inc., geregistreerd in de VS en andere landen. App Store is een dienstmerk van Apple Inc.

Google Play is een handelsmerk van Google Inc.

DEZE BEPERKTE GARANTIE BEVAT BELANGRIJKE INFORMATIE OVER UW RECHTEN EN VERPLICHTINGEN, EVENALS BEPERKINGEN EN UITSLUITINGEN DIE MOGELIJK OP U VAN TOEPASSING ZIJN. DEZE BEPERKTE GARANTIE IS ONDERDEEL VAN DE VERKOOPVOORWAARDEN DIE IN WERKING TREDEN OP HET MOMENT DAT U EEN NEST-PRODUCT AANSCHAFT.

#### UW RECHTEN EN DEZE BEPERKTE GARANTIE

Deze Beperkte Garantie geeft u specifieke wettelijke rechten. U heeft mogelijk ook andere wettelijke rechten die verschillen per land, regio of rechtsgebied. Deze rechten omvatten bijvoorbeeld uw rechten op basis van Richtlijn 99/44/EG van het Europees Parlement betreffende bepaalde aspecten van de verkoop van u wettelijke rechten moet u de wet- en regelgeving bekijken die van toepassing zijn in uw rechtsgebied. U kunt ook contact opnemen met een relevante consumentenadviesorganisatie. Deze Beperkte Garantie vormt een aanvulling op uw wettelijke rechten met betrekking tot de Producten en heeft geen invloed op uw wettelijk voorgeschreven rechten. Deze Beperkte Garantie is alleen van toepassing op Producten die worden gekocht en gebruikt in de Europese Unie.

#### 1. WAT DEZE BEPERKTE GARANTIE DEKT; GARANTIEPERIODE

Nest Labs (Europe) Ltd. ('Nest Labs') garandeert de eigenaar van het ingesloten product dat het product in deze doos ('Product') vrij zal zijn van materiaal- en fabricagefouten gedurende een periode van twee (2) jaar vanaf de datum van levering na de oorspronkelijke aankoop in de winkel (de 'Garantieperiode'). Als het Product gedurende de Garantieperiode niet voldoet aan deze Beperkte Garantie, zal Nest Labs, naar eigen goeddunken, (a) een defect Product of onderdeel repareren of vervangen, of (b) de retourzending van het Product accepteren en het bedrag terugbetalen dat daadwerkelijk voor het Product is betaald door de oorspronkelijke koper. Reparatie of vervanging kan worden uitgevoerd met een nieuw of gereviseerd product of nieuwe of gereviseerde onderdelen, naar eigen goeddunken van Nest Labs, voor zover dit wordt toegestaan door de lokale wetgeving in uw rechtsgebied. Als het Product of een onderdeel dat in het Product is opgenomen, niet langer beschikbaar is, kan Nest Labs het Product vervangen door een vergelijkbaar product met een vergelijkbare functie, naar eigen goeddunken van Nest Labs. Een Product dat krachtens deze Beperkte Garantie is gerepareerd of vervangen, wordt gedekt door de voorwaarden van deze beperkte garantie (a) gedurende negentig (90) dagen vanaf de leveringsdatum van het gerepareerde Product of het Product dat het oorspronkelijke Product vervangt of (b), indien de resterende

Garantieperiode langer duurt dan negentig (90) dagen, gedurende de resterende Garantieperiode. Deze Beperkte Garantie kan door de oorspronkelijke koper worden overgedragen aan daaropvolgende eigenaren, maar de duur van de Garantieperiode wordt niet verlengd en de dekking van de Beperkte Garantie wordt niet uitgebreid bij een dergelijke overdracht.

#### 2. RETOURBELEID OP BASIS VAN TEVRAGENHEID

Als u de oorspronkelijke koper van het Product bent en om welke reden dan ook niet tevreden bent met dit Product, mag u het Product in de oorspronkelijke staat binnen dertig (30) dagen vanaf de oorspronkelijke aankoopdatum op eigen kosten retourneren voor een volledige teruggave van het aankoopbedrag.

#### 3. GARANTIEVOORWAARDEN: HOE U EEN BEROEP KUNT DOEN OP DEZE BEPERKTE GARANTIE

Alvorens een beroep te doen op deze Beperkte Garantie, moet de eigenaar van het Product (a) Nest Labs op de hoogte brengen van zijn voornemen dat beroep te doen door gedurende de Garantieperiode naar [nest.com/eu/support](https://nest.com/eu/support) te gaan en de vermeende tekortkoming te beschrijven, en (b) voldoen aan de instructies van Nest Labs voor retourzendingen. Nest Labs heeft geen garantieverplichtingen met betrekking tot een geretourneerd Product als Nest Labs naar eigen redelijk goeddunken na onderzoek van het geretourneerde Product vaststelt dat het Product een Niet in aanmerking komend Product (zoals hieronder gedefinieerd) is. Nest Labs neemt alle kosten voor de retourzending naar de eigenaar voor zijn rekening en zal de standaardverzendkosten die de eigenaar heeft gemaakt, vergoeden, behalve ten aanzien van een Niet in aanmerking komend Product, waarvoor alle verzendkosten voor rekening van de eigenaar komen.

#### 4. WAT DEZE BEPERKTE GARANTIE NIET DEKT

Deze Beperkte garantie dekt de volgende zaken (gezamenlijk 'Niet in aanmerking komende Producten') niet: Producten die zijn aangeduid als 'sample' (monster, specimen, voorbeeld) of als 'not for sale' (niet voor verkoop) of die 'AS IS' (als zodanig) zijn verkocht, of Producten die onderhevig zijn geweest aan: (a) aanpassingen, wijzigingen, manipulatie, onjuist onderhoud of onjuiste reparaties; (b) behandeling, opslag, installatie, testen of gebruik in strijd met de gebruiksaanwijzing of andere instructies van Nest Labs; (c) misbruik of verkeerd gebruik van het Product; (d) storingen, fluctuaties of onderbrekingen in de stroomvoorziening of het telecommunicatienetwerk; of (e) gevallen van overmacht, waaronder, maar niet beperkt tot, bliksem, overstromingen, wervelstormen, aardbevingen en orkanen. Deze Beperkte garantie dekt geen verbruiksonderdelen, met inbegrip van batterijen, tenzij de schade voortkomt uit materiaal- of fabricagefouten in het Product, of software (ook als deze wordt verpakt of verkocht bij het product). Nest Labs raadt u aan alleen bevoegde servicetechnici te gebruiken voor onderhoud of

reparaties. Ongeoorloofd gebruik van het Product of de software kan de prestaties van het Product negatief beïnvloeden en kan deze Beperkte Garantie ongeldig maken.

#### 5. GARANTIEDISCLAIMER

BEHALVE ZOLKS HIERBOVEN VERMELD IN DEZE BEPERKTE GARANTIE EN VOOR ZOVER MAXIMAAL TOEGESTAAN VOLGENS DE TOEPASSELIJKE WETGEVING, WIJST NEST LABS ALLE EXPLICIETE, IMPLICIETE EN WETTELIJKE GARANTIES OF BEPALINGEN MET BETREKKING TOT HET PRODUCT VAN DE HAND, MET INBEGRIIP VAN IMPLICIETE GARANTIES VAN VERKOOPBAARHEID EN GESCHIKTHEID VOOR EEN BEPAALD DOEL. VOOR ZOVER MAXIMAAL TOEGESTAAN VOLGENS DE TOEPASSELIJKE WETGEVING, BEPERKT NEST LABS OOK DE DUUR VAN EVENTUELE TOEPASSELIJKE IMPLICIETE GARANTIES OF BEPALINGEN TOT DE DUUR VAN DEZE BEPERKTE GARANTIE.

#### 6. BEPERKING VAN SCHADEVERGOEDING

IN AANVULLING OP DE BOVENSTAANDE GARANTIEDISCLAIMERS IS NEST LABS IN GEEN GEVAL AANSPRAKELIJK VOOR INDIRECTE, IMMATERIELE OF GEVOLGSCHADE, MET INBEGRIIP VAN SCHADE ALS GEVOLG VAN GEGEENSVERLIES OF WINSTDERIVING, VOORTVLOEIEND UIT OF IN VERBAND MET DEZE BEPERKTE GARANTIE OF HET PRODUCT, EN OVERSCHRIJDT DE TOTALE CUMULATIEVE AANSPRAKELIJKHEID VAN NEST LABS, VOORTVLOEIEND UIT OF IN VERBAND MET DEZE BEPERKTE GARANTIE OF HET PRODUCT, NOOIT HET BEDRAG DAT DAADWERKLIJK VOOR HET PRODUCT IS BETAALD DOOR DE OORSPRONKELIJKE KOPER.

#### 7. BEPERKING VAN AANSPRAKELIJKHEID

ALS U ERVOOR KIEST DEZE TE GEBRUIKEN, VERSCHAFFEN DE DOOR NEST LABS, INC., EEN AMERIKANSE PARTNER VAN NEST LABS, AANGEBODEN ONLINE SERVICES ('SERVICES') U INFORMATIE ('PRODUCTINFORMATIE') MET BETREKKING TOT UW NEST-PRODUCTEN OF ANDERE RANDAPPARATEN DIE VERBODEN ZIJN MET UW PRODUCTEN ('RANDAPPARATUUR VAN HET PRODUCT'). HET TYPE RANDAPPARATUUR VAN HET PRODUCT DAT KAN WORDEN VERBODEN MET UW PRODUCT, KAN VAN TIJD TOT TIJD WORDEN GEWIJZIGD. ZONDER HET ALGEMEEN KARAKTER VAN DE BOVENSTAANDE DISCLAIMERS TE BEPERKEN, WORDT ALLE PRODUCTINFORMATIE VOOR UW GEMAK, ALS ZODANIG ('AS IS') EN ALS BESCHIKBAAR ('AS AVAILABLE') AAN U GELEVERD. NEST LABS EN ZIJN PARTNER VERKLAREN OF GARANDEREN NIET DAT PRODUCTINFORMATIE BESCHIKBAAR, NAUWKEURIG OF BETROUWBAAR ZAL ZIJN OF DAT PRODUCTINFORMATIE OF GEBRUIK VAN DE SERVICES OF HET PRODUCT UW HUIS VEILIGER ZAL MAKEN. U GEBRUIKT ALLE PRODUCTINFORMATIE, DE SERVICES EN HET PRODUCT NAAR EIGEN GOEDDUNKEN EN OP EIGEN RISICO. U BENT ALS ENIGE VERANTWOORDELIJK (EN NEST LABS EN ZIJN PARTNER WIJZEN ALLE VERANTWOORDELIJKHEID VAN DE HAND)

VOOR ALLE VERLIEZEN, AANSPRAKELIJKHEID OF SCHADE, OOK MET BETREKKING TOT UW BEDRADING, INSTALLATIES, STROOMVOORZIENING, HUIS, PRODUCT, RANDAPPARATUUR VAN HET PRODUCT, COMPUTER, MOBIELE APPARAAT EN ALLE ANDERE ARTIKELN EN HUISDIEREN IN UW HUIS, ALS GEVOLG VAN UW GEBRUIK VAN DE PRODUCTINFORMATIE, DE SERVICES OF HET PRODUCT. PRODUCTINFORMATIE DIE WORDT GELEVERD DOOR DE SERVICES, IS NIET BEDOELD TER VERVANGING VAN FEITELIJKE MIDDELEN VOOR HET VERKRIJGEN VAN DE INFORMATIE.

#### **8. VARIANTEN DIE VAN TOEPASSING KUNNEN ZIJN OP DEZE BEPERKTE GARANTIE**

In bepaalde rechtsgebieden zijn beperkingen voor de duur van een impliciete garantie of bepaalde uitsluitingen niet toegestaan en daarom zijn sommige van de bovenstaande beperkingen mogelijk niet op u van toepassing. Indien een rechtbank of bevoegde autoriteit bepaalt dat een van deze beperkingen niet afdwingbaar is, moet de beperking als gewijzigd worden beschouwd voor zover nodig om deze wel afdwingbaar te maken. Als deze wijziging niet mogelijk is, moet de bepaling in kwestie als verwijderd worden beschouwd. Een wijziging of verwijdering heeft geen invloed op de geldigheid van de rest van deze Beperkte garantie.

#### **9. CONTACTGEGEVENS**

U kunt vragen over deze Beperkte Garantie richten aan Nest Labs (Europe) Ltd. op het adres dat wordt weergegeven op: [nest.com/eu/contact](https://nest.com/eu/contact)

064-00020-NL

Downloaded from [www.vandenborre.be](http://www.vandenborre.be)



