



Four encastrable

[fr] Manuel d'utilisation et notice
d'installation

B6ACM7AH0

Table des matières

MANUEL D'UTILISATION

| | | |
|------|--|----|
| 1 | Sécurité..... | 2 |
| 2 | Prévention des dégâts matériels | 5 |
| 3 | Protection de l'environnement et économies d'énergie | 6 |
| 4 | Description de l'appareil..... | 7 |
| 5 | Accessoires..... | 10 |
| 6 | Avant la première utilisation | 11 |
| 7 | Utilisation de base | 11 |
| 8 | Fonctions de temps | 12 |
| 9 | Thermomètre à viande..... | 13 |
| 10 | Sécurité enfants | 14 |
| 11 | Chauffage rapide..... | 15 |
| 12 | Mode Sabbat..... | 15 |
| 13 | Réglages de base..... | 15 |
| 14 | Home Connect | 16 |
| 15 | Nettoyage et entretien | 19 |
| 16 | Fonctions de nettoyage..... | 21 |
| 17 | Supports | 23 |
| 18 | Porte de l'appareil | 23 |
| 19 | Dépannage | 27 |
| 20 | Mise au rebut..... | 29 |
| 21 | Service après-vente | 29 |
| 22 | Comment faire..... | 30 |
| 23 | INSTRUCTIONS DE MONTAGE | 33 |
| 23.1 | Consignes générales de montage | 33 |

1 Sécurité

Respectez les consignes de sécurité suivantes.

1.1 Indications générales

- Conservez la notice ainsi que les informations produit en vue d'une réutilisation ultérieure ou pour un futur nouveau propriétaire.

- Ne branchez pas l'appareil si ce dernier a été endommagé durant le transport.

1.2 Utilisation conforme

Cet appareil est conçu pour être encastré uniquement. Respecter les instructions de montage spécifiques.

Seul un personnel qualifié et agréé peut raccorder l'appareil sans fiche. En cas de dommages dus à un raccordement incorrect, il n'y a aucun droit à la garantie.

Utilisez l'appareil uniquement :

- pour préparer des aliments et des boissons.
- pour un usage privé et dans les pièces fermées d'un domicile.
- à une hauteur maximale de 4000 m au-dessus du niveau de la mer.

1.3 Restrictions du périmètre utilisateurs

Les enfants de 8 ans et plus, les personnes souffrant d'un handicap physique, sensoriel ou mental ou ne détenant pas l'expérience et/ou les connaissances nécessaires pourront utiliser cet appareil à condition de le faire sous surveillance, ou que son utilisation sûre leur ait été enseignée et qu'ils aient compris les dangers qui en émanent.

Les enfants ne sont pas autorisés à jouer avec l'appareil.

Les enfants ne doivent en aucun cas s'occuper du nettoyage et de la maintenance utilisateur, sauf s'ils sont âgés de 15 ans et plus et agissent sous surveillance.

Les enfants de moins de 8 ans doivent être tenus à distance de l'appareil et du cordon d'alimentation secteur.

1.4 Utilisation sûre

Insérez toujours correctement les accessoires dans le four.

→ "Accessoires", Page 10

AVERTISSEMENT – Risque d'incendie !

Les objets inflammables stockés dans le compartiment de cuisson peuvent prendre feu.

- ▶ N'entrez jamais d'objets inflammables dans le compartiment de cuisson.
- ▶ En cas d'émission de fumée, éteignez l'appareil ou débranchez la prise et gardez la porte fermée pour éteindre les flammes qui pourraient être présentes.

Les résidus alimentaires, la graisse et le jus de rôti peuvent s'enflammer.

- ▶ Avant utilisation, retirer les grosses salissures présentes dans le compartiment de cuisson, sur les résistances de chauffe et sur les accessoires.

Vous risquez de créer un courant d'air si vous ouvrez la porte de l'appareil. Le papier sulfurisé peut toucher les résistances chauffantes et s'enflammer.

- ▶ Ne posez jamais de papier sulfurisé non fixé sur un accessoire lors du préchauffage et pendant la cuisson.
- ▶ Coupez toujours le papier sulfurisé à la bonne taille et lestez-le avec un plat ou un moule de cuisson.

⚠ AVERTISSEMENT – Risque de brûlures !

Pendant leur utilisation, l'appareil et ses pièces accessibles deviennent très chauds.

- ▶ Il convient d'être prudent afin d'éviter tout contact avec les résistances chauffantes.
- ▶ Veuillez tenir à l'écart les enfants âgés de moins de 8 ans.

Les récipients ou les accessoires deviennent très chauds.

- ▶ Toujours utiliser des maniques pour retirer le récipient ou l'accessoire chaud du compartiment de cuisson.

Les vapeurs d'alcool peuvent s'enflammer dans un compartiment de cuisson chaud.

- ▶ Si votre plat contient de l'alcool fort, dosez-le uniquement en petite quantité.
- ▶ Ouvrez la porte de l'appareil avec précaution.

⚠ AVERTISSEMENT – Risque de brûlure !

Les éléments accessibles deviennent chauds pendant le fonctionnement.

- ▶ Ne jamais toucher les éléments chauds.
- ▶ Éloigner les enfants.

De la vapeur chaude peut s'échapper lors de l'ouverture de la porte de l'appareil. La vapeur n'est pas visible selon sa température.

- ▶ Ouvrir la porte de l'appareil avec précaution.
- ▶ Éloignez les enfants.

La présence d'eau dans un compartiment de cuisson chaud peut générer de la vapeur d'eau chaude.

- ▶ Ne jamais verser d'eau dans le compartiment de cuisson chaud.

⚠ AVERTISSEMENT – Risque de blessure !

Un verre de porte d'appareil rayé peut se fendre.

- ▶ N'utilisez pas de nettoyeurs abrasifs ni de racloirs métalliques tranchants pour nettoyer la vitre de la porte du four, car ils peuvent rayer la surface.

Les charnières de la porte de l'appareil bougent à l'ouverture et à la fermeture de la porte et vous pouvez vous pincer.

- ▶ Ne jamais mettre les doigts dans la zone des charnières.

Certaines pièces situées à l'intérieur de la porte de l'appareil peuvent présenter des arêtes coupantes.

- ▶ Portez des gants de protection.

⚠ AVERTISSEMENT – Risque d'électrocution !

Les réparations non conformes sont dangereuses.

- ▶ Seul un personnel dûment qualifié peut entreprendre des réparations sur l'appareil.
- ▶ Seules des pièces de rechange d'origine peuvent être utilisées pour réparer l'appareil.
- ▶ En cas d'endommagement du cordon d'alimentation secteur, celui-ci doit être remplacé par un personnel qualifié.

Le cordon d'alimentation pose un danger si sa gaine de protection est endommagée.

- ▶ Ne mettez jamais en contact le cordon d'alimentation avec des sources de chaleur et des pièces chaudes de l'appareil.
- ▶ Ne mettez jamais en contact le cordon d'alimentation avec des pointes acérées ou arêtes tranchantes.
- ▶ Ne pliez, n'écrasez ou ne modifiez jamais le cordon d'alimentation.

L'infiltration d'humidité peut occasionner un choc électrique.

- ▶ Ne pas utiliser de nettoyeur vapeur ou haute pression pour nettoyer l'appareil.

Un appareil endommagé ou un cordon d'alimentation secteur endommagé est dangereux.

- ▶ N'utilisez jamais un appareil endommagé.
- ▶ Ne jamais faire fonctionner l'appareil avec une surface fissurée ou cassée.

- ▶ Ne tirez jamais sur le cordon d'alimentation secteur pour débrancher l'appareil du secteur. Débranchez toujours la fiche du cordon d'alimentation secteur.
- ▶ Si l'appareil ou le cordon d'alimentation secteur est endommagé, débranchez immédiatement le cordon d'alimentation secteur ou coupez le fusible dans le boîtier à fusibles.
- ▶ Appelez le service après-vente.
→ Page 29

⚠ AVERTISSEMENT – Danger : magnétisme !

Le bandeau de commande ou les éléments de commande contiennent des aimants permanents. Ceux-ci peuvent influencer sur des implants électroniques, p. ex. les stimulateurs cardiaques ou les pompes à insuline.

- ▶ Les porteurs d'un implant électronique doivent respecter une distance minimum de 10 cm du bandeau de commande.

⚠ AVERTISSEMENT – Risque d'asphyxie !

Les enfants risquent de s'envelopper dans les matériaux d'emballage ou de les mettre sur la tête et de s'étouffer.

- ▶ Conserver les matériaux d'emballage hors de portée des enfants.
- ▶ Ne jamais laisser les enfants jouer avec les emballages.

Les enfants risquent d'inhaler ou d'avaler des petits morceaux et s'étouffer.

- ▶ Conserver les petites pièces hors de portée des enfants.
- ▶ Ne pas laisser les enfants jouer avec les petites pièces.

1.5 Ampoule halogène

⚠ AVERTISSEMENT – Risque de brûlures !

Les ampoules du compartiment de cuisson deviennent très chaudes. Le risque de brûlure persiste encore un certain temps après les avoir éteintes.

- ▶ Ne touchez pas à l'ampoule en verre.
- ▶ Évitez tout contact avec la peau lors du nettoyage.

⚠ AVERTISSEMENT – Risque d'électrocution !

Lors du remplacement de la lampe, les contacts de la douille d'ampoule sont sous tension.

- ▶ Avant de changer la lampe, assurez-vous que l'appareil est éteint pour éviter tout risque de choc électrique.
- ▶ De plus, débranchez la fiche secteur ou coupez le fusible dans le boîtier à fusibles.

1.6 Thermomètre à viande

⚠ AVERTISSEMENT – Risque d'électrocution !

Un thermomètre à viande inadéquat peut endommager l'isolation.

- ▶ Utilisez uniquement le thermomètre à viande prévu pour cet appareil.

1.7 Fonction de nettoyage

⚠ AVERTISSEMENT – Risque d'incendie !

Le jus de cuisson, la graisse et les restes de nourriture épars peuvent s'enflammer au cours de la fonction de nettoyage.

- ▶ Avant chaque démarrage de la fonction de nettoyage, enlevez les grosses salissures présentes dans le compartiment de cuisson.
- ▶ Ne nettoyez jamais les accessoires en même temps.

L'extérieur de l'appareil devient très chaud lors de la fonction de nettoyage.

- ▶ N'accrochez jamais d'objet inflammable, tel qu'un torchon à vaisselle, à la poignée de la porte.
- ▶ Gardez la façade de l'appareil dégagée.
- ▶ Éloignez les enfants.

Si le joint de porte est endommagé, une intense chaleur s'échappe au niveau de la porte.

- ▶ Ne récurvez pas les joints et ne les retirez pas.
- ▶ N'utilisez jamais l'appareil avec un joint endommagé ou sans joint.

⚠ AVERTISSEMENT – Risque de préjudice grave pour la santé !

L'appareil devient très chaud lors de la fonction de nettoyage. Le revêtement anti-adhérent des plaques et des moules est détruit et il se dégage des gaz toxiques.

- ▶ Ne nettoyez jamais les tôles ni les moules à revêtement anti-adhérent avec la fonction de nettoyage.
- ▶ Ne nettoyez jamais les accessoires en même temps.

⚠ AVERTISSEMENT – Risque de préjudice pour la santé !

La fonction de nettoyage chauffe le compartiment de cuisson à une très forte température, pour que les résidus provenant du rôtissage, des grillades et de la cuisson soient réduits en cendres. Des fumées sont en même temps libérées et risquent d'irriter les muqueuses.

- ▶ Pendant la fonction de nettoyage, aérez largement la cuisine.
- ▶ Ne restez pas longtemps dans la pièce.

- ▶ Éloignez les enfants et les animaux.

⚠ AVERTISSEMENT – Risque de brûlures !

Le compartiment de cuisson devient très chaud pendant la fonction de nettoyage.

- ▶ N'ouvrez jamais la porte de l'appareil.
 - ▶ Laissez l'appareil refroidir.
 - ▶ Éloignez les enfants.
- ⚠** L'extérieur de l'appareil devient très chaud lors de la fonction de nettoyage.
- ▶ Ne touchez jamais la porte de l'appareil.
 - ▶ Laissez l'appareil refroidir.
 - ▶ Éloignez les enfants.

2 Prévention des dégâts matériels

2.1 De manière générale

ATTENTION !

Si vous placez des objets sur le fond du compartiment de cuisson au-delà de 50 °C, cela risque de provoquer une accumulation de chaleur. Les temps de cuisson ne correspondent alors plus et l'émail est endommagé.

- ▶ Ne placez pas d'accessoires, de papier sulfurisé ni de papier d'aluminium de quelque nature que ce soit sur le fond du compartiment de cuisson.
- ▶ Placez un récipient sur le fond du compartiment de cuisson uniquement lorsqu'une température inférieure à 50 °C est réglée.

La présence d'eau dans le compartiment de cuisson chaud peut générer de la vapeur d'eau. Le changement de température peut endommager le fond du compartiment de cuisson.

- ▶ Ne jamais verser d'eau dans le compartiment de cuisson chaud.
- ▶ Ne jamais placer de plat avec de l'eau sur le fond du compartiment de cuisson.

La présence prolongée d'humidité dans le compartiment de cuisson entraîne la formation de corrosion.

- ▶ Laisser sécher le compartiment de cuisson après utilisation.
- ▶ Ne pas conserver d'aliments humides dans le compartiment de cuisson pendant une longue période.
- ▶ Ne pas stocker de mets dans le compartiment de cuisson.

Le refroidissement avec la porte de l'appareil ouverte endommage avec le temps les façades de meubles adjacents.

- ▶ Après un mode de fonctionnement à haute température, laisser refroidir le compartiment de cuisson uniquement avec la porte fermée.

- ▶ Ne rien coincer dans la porte de l'appareil.
- ▶ Laisser le compartiment de cuisson refroidir avec la porte ouverte uniquement lorsque la cuisson a créé beaucoup d'humidité.

Le jus de fruits qui goutte de la plaque laisse des taches définitives.

- ▶ Ne pas garnir trop la plaque à pâtisserie en cas de gâteaux aux fruits très juteux.
- ▶ Utiliser de préférence la lèchefrite à bords hauts.

Du produit de nettoyage pour four dans le compartiment de cuisson chaud endommage l'émail.

- ▶ Ne jamais utiliser de produit de nettoyage pour four dans un compartiment de cuisson chaud.
- ▶ Avant le réchauffement suivant, éliminer complètement les résidus du compartiment de cuisson et de la porte de l'appareil.

Si le joint est fortement encrassé, la porte de l'appareil ne se ferme plus correctement pendant le fonctionnement. Les façades des meubles adjacents peuvent être endommagées.

- ▶ Veillez à ce que le joint soit toujours propre.
- ▶ N'utilisez jamais l'appareil avec un joint endommagé ou sans joint.

L'utilisation de la porte de l'appareil comme surface d'assise ou de support peut endommager la porte de l'appareil.

- ▶ Ne pas monter, ni s'asseoir, ni rien accrocher sur la porte de l'appareil ouverte.
- ▶ Ne pas déposer de récipients ou des accessoires sur la porte de l'appareil.

En fonction du modèle d'appareil, les accessoires risquent de griffer la vitre de la porte en refermant la porte de l'appareil.

- ▶ Toujours veiller à insérer les accessoires jusqu'à la butée dans le compartiment de cuisson.

3 Protection de l'environnement et économies d'énergie

Protégez l'environnement tout en faisant un usage économique de votre appareil et en éliminant correctement les matériaux recyclables.

3.1 Élimination de l'emballage

Les emballages sont écologiques et recyclables.

- ▶ Veuillez éliminer les pièces détachées après les avoir triées par matière. Vous trouverez des informations sur les circuits actuels d'élimination auprès de votre revendeur spécialisé ou de l'administration de votre commune/ville.



Éliminez l'emballage en respectant l'environnement.

3.2 Économies d'énergie

Si vous respectez les instructions suivantes, votre appareil consommera moins de courant.

Préchauffer l'appareil uniquement si la recette ou les Recommandations de réglage le préconisent.

- Si vous ne préchauffez pas l'appareil, vous économisez jusqu'à 20 % d'énergie.

Utiliser des moules de couleur foncée, laqués noirs ou émaillés.

- Ces types de moule absorbent particulièrement bien la chaleur.

Ouvrir le moins possible la porte de l'appareil pendant qu'il fonctionne.

- La température dans le compartiment de cuisson est maintenue et l'appareil ne doit pas réchauffer.

Faire cuire plusieurs mets directement l'un après l'autre ou parallèlement.

- Le compartiment de cuisson est chauffé après la première cuisson. Le temps de cuisson diminue ainsi pour le gâteau suivant.

Si les temps de cuisson sont assez longs, éteignez l'appareil 10 minutes avant la fin du temps de cuisson.

- La chaleur résiduelle est suffisante pour terminer de cuire le mets.

Retirer les accessoires non utilisés du compartiment de cuisson.

- Les accessoires inutiles ne doivent pas être chauffés.

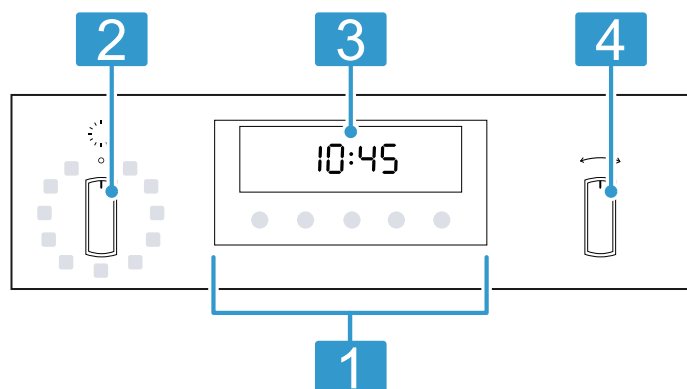
Laisser décongeler des mets surgelés avant de les préparer.

- De l'énergie pour le mode décongélation des mets est ainsi économisée.

4 Description de l'appareil

4.1 Éléments de commande

Le champ de commande vous permet de configurer toutes les fonctions de votre appareil et vous donne des informations sur l'état de fonctionnement. Selon le type d'appareil, les détails représentés sur la photo peuvent différer, p. ex. par sa couleur et sa forme.



- 1 Touches**
→ "Touches", Page 7
- 2 Sélecteur de fonction**
Vous pouvez tourner le sélecteur de fonction vers la gauche ou la droite à partir de la position zéro.
→ "Modes de cuisson", Page 8 → "Fonctions", Page 8
- 3 Affichage**
→ "Affichage", Page 7
- 4 Sélecteur de température**
Réglez la température pour le mode de cuisson à l'aide du sélecteur de température ou sélectionnez le réglage pour d'autres fonctions. Vous pouvez tourner le sélecteur de température à gauche ou à droite.
→ "Température et positions de réglage", Page 9

Remarque : Les manettes sont escamotables selon le type d'appareil. Pour les enclencher et les désenclencher, appuyez sur la manette en position zéro.

4.2 Touches



Les touches sont des surfaces tactiles. Pour sélectionner une fonction, appuyez sur la touche correspondante.

| Symbole | Nom | Utilisation |
|---------|--------------------|---|
| ⌚ | Fonctions de temps | Régler l'heure, la minuterie, la durée ou la fin → "Fonctions de temps", Page 12 |
| < | Flèche de gauche | Réduire les valeurs de réglage |
| > | Flèche de droite | Augmenter les valeurs de réglage |
| 🔥 | Chauffage rapide | Démarrer ou arrêter le chauffage rapide → "Chauffage rapide", Page 15 |
| ℹ️ | Informations | <ul style="list-style-type: none"> ■ Afficher la température du compartiment de cuisson actuelle ■ Effectuer les réglages de base → "Réglages de base", Page 15 |

4.3 Affichage

À l'écran sont affichés les valeurs de réglage actuelles, les sélections possibles ou des textes d'information. La barre rouge au-dessus ou au-dessous du symbole respectif indique quelle valeur est active ou modifiable.





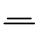

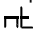


| Symbole | Nom | Utilisation |
|---------|--------------------------|--|
| H | Température trop élevée | La température du compartiment de cuisson est trop élevée pour le mode de fonctionnement, laissez refroidir l'appareil → "Chaleur résiduelle", Page 9 |
| Sabb | Mode Sabbat | Activer le mode Sabbat → "Mode Sabbat", Page 15 |
| 🔒 | Sécurité enfants activée | La sécurité enfants est activée → "Sécurité enfants", Page 14 |

| Symbole | Nom | Utilisation |
|--|-----------------------------|---|
|  | Fermeture de porte | La porte de l'appareil est verrouillée → "Sécurité enfants", Page 14 → "Autonettoyage par pyrolyse ", Page 21 |
|  | Affichage de la température | L'appareil chauffe → "Affichage de la température", Page 9 |

4.4 Modes de cuisson

Vous trouverez ici un aperçu des modes de cuisson. Vous obtenez des recommandations sur l'utilisation des modes de cuisson.




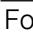
Le sélecteur de fonction vous permet de régler les modes de cuisson.

| Symbole | Mode de cuisson et plage de température | Utilisation et mode de fonctionnement |
|--|---|---|
|  | CircoTherm Air pulsé 30 - 200 °C | Cuire et rôtir sur un ou plusieurs niveaux. Le ventilateur répartit uniformément la chaleur de la résistance située dans la paroi arrière dans le compartiment de cuisson. |
|  | CircoTherm doux 125 - 200 °C | Cuire doucement les plats sélectionnés sur un niveau sans les préchauffer. Le ventilateur répartit uniformément la chaleur de la résistance située dans la paroi arrière dans le compartiment de cuisson. Le mets est préparé progressivement avec la chaleur résiduelle. Laissez la porte de l'appareil fermée pendant la cuisson. Ce mode de cuisson est utilisé pour déterminer la consommation d'énergie en mode recirculation de l'air et la classe d'efficacité énergétique. |
|  | Fournil 180 - 240 °C | Pour la cuisson du pain, des petits pains et des pâtisseries qui requièrent des températures élevées. |
|  | Position Pizza 30 - 275 °C | Préparer des pizzas ou des mets qui demandent beaucoup de chaleur par le dessous. La résistance inférieure et le collier chauffant dans la paroi arrière chauffent. |
|  | Chaleur de sole 30 - 250 °C | Cuire les mets au four ou dans un bain-marie. La chaleur est diffusée par la sole. |
|  | Gril, grande surface 30 - 275 °C à partir de 275 °C :  | Griller des mets peu épais, tels que steaks, saucisses ou toasts. Gratiner des mets. Toute la surface située sous la résistance du gril est chauffée. |
|  | Gril air pulsé 30 - 250 °C | Cuire de la volaille, des poissons entiers ou des gros morceaux de viande. La résistance chauffante du gril et le ventilateur fonctionnent en alternance. Le ventilateur répartit l'air chaud autour du mets. |
|  | Convection naturelle 30 - 275 °C | Cuire et rôtir de manière traditionnelle sur un niveau. Ce mode de cuisson convient particulièrement pour les gâteaux avec garniture fondante. La chaleur est diffusée uniformément par la voûte et la sole. Ce mode de cuisson est utilisé pour déterminer la consommation d'énergie en mode conventionnel. |

4.5 Fonctions

Vous trouverez ici un aperçu des fonctions. Le sélecteur de fonction vous permet de régler les fonctions.

Remarque : Si vous utilisez votre appareil avec l'appli Home Connect, vous disposez d'encore plus de fonctions. Vous trouverez de plus amples informations à ce sujet dans l'appli.

| Symbole | Nom | Utilisation |
|--|------------------------|---|
|  | Lampe du four | Le compartiment de cuisson sans résistance apportent. → "Éclairage", Page 9 |
|  | Démarrage à distance | Démarrez et utilisez votre appareil via l'appli Home Connect. → Page 16 |
|  | Fonctions de nettoyage | <ul style="list-style-type: none"> EasyClean  élimine les salissures légères présentes dans le compartiment de cuisson. → "Aide au nettoyage EasyClean ", Page 22 |

| Symbole | Nom | Utilisation |
|---------|-----|---|
| | | <ul style="list-style-type: none"> Autonettoyage par pyrolyse ☼☼ nettoie le compartiment de cuisson presque automatiquement. → "Autonettoyage par pyrolyse", Page 21 |

4.6 Température et positions de réglage

Différents réglages existent pour les modes de cuisson et les fonctions.

Ces réglages apparaissent dans l'affichage.

La température est réglable par pas de 1 degré jusqu'à 100 °C, puis par pas de 5 degrés.



Remarque : Si la température est réglée au-dessus de 275 °C avec le mode de cuisson Gril, l'appareil diminue la température à environ 250 °C après environ 20 minutes.

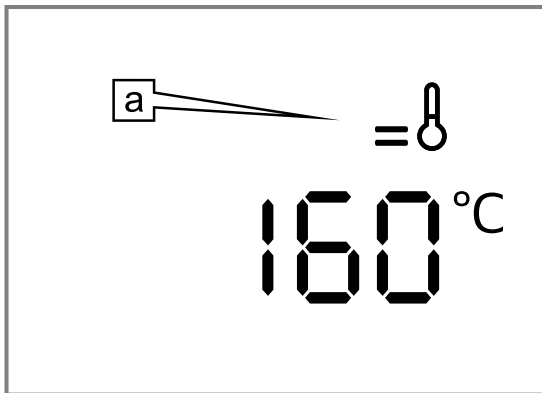
Affichage de la température


L'affichage de la température indique la température dans le compartiment de cuisson.

Remarques

- L'affichage de la température se remplit uniquement pour les modes de fonctionnement pour lesquels vous pouvez régler une température, par exemple pour les fonctions de nettoyage, l'affichage de la température se remplit immédiatement.
- En raison de l'inertie thermique, la température affichée peut être légèrement différente de la température réelle du compartiment de cuisson.

Tant que l'appareil chauffe, le symbole  apparaît. Les lignes  se remplissent de bas en haut à mesure que le compartiment de cuisson continue à chauffer.




Lorsque vous préchauffez, le moment optimal pour l'enfournement de votre mets est atteint dès que le symbole  s'éteint.

Chaleur résiduelle

Quand l'appareil est éteint, l'affichage de la température indique la chaleur résiduelle dans le compartiment de cuisson.

Plus la température baisse, plus les lignes disparaissent.

Si  clignote, la température du compartiment de cuisson pour le mode de fonctionnement sélectionné est trop élevée. Éteignez l'appareil, patientez jusqu'à ce qu'il ait refroidi, puis rallumez-le.

4.7 Compartiment de cuisson

Les fonctions du compartiment de cuisson facilitent l'utilisation de votre appareil.

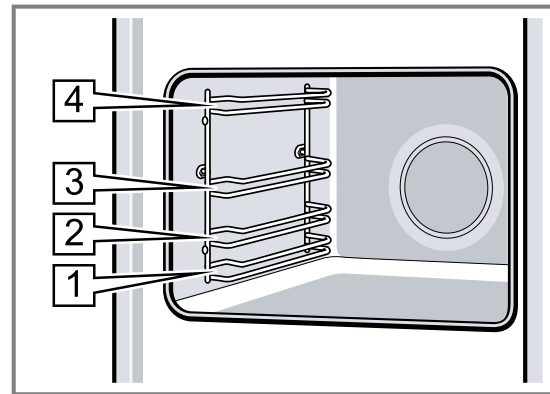
Supports

Vous pouvez insérer des accessoires à différentes hauteurs dans les supports du compartiment de cuisson.

→ "Accessoires", Page 10

Votre appareil possède 4 niveaux d'enfournement. Les niveaux d'enfournement se comptent de bas en haut.

Vous pouvez retirer les supports, par ex. pour les laver. → "Supports", Page 23



Éclairage

La lampe du four éclaire le compartiment de cuisson. Dans la plupart des modes de cuisson et avec la plupart des fonctions, l'éclairage reste allumé pendant le programme. Lorsque vous quittez le programme avec le sélecteur de fonction, l'éclairage s'éteint.

En réglant le sélecteur de fonction sur **Lampe du four**, vous pouvez allumer l'éclairage sans chauffage.

Ventilateur de refroidissement

Le ventilateur de refroidissement se met en marche et s'arrête en fonction de la température de l'appareil. L'air chaud s'échappe au-dessus de la porte.

ATTENTION !

Ne couvrez pas les fentes d'aération au-dessus de la porte de l'appareil. L'appareil surchauffe.

- Maintenez les fentes d'aération dégagées.

Le ventilateur continue de fonctionner un certain temps, afin que l'appareil refroidisse plus vite une fois le programme terminé.

Porte de l'appareil

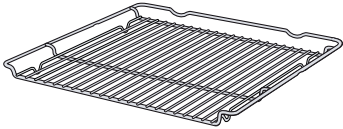
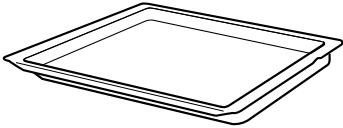
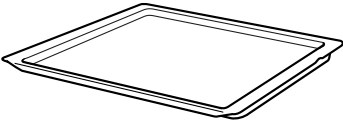
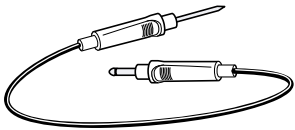
Si vous ouvrez la porte de l'appareil en cours de programme, l'appareil continue de fonctionner.

5 Accessoires

Utilisez uniquement des accessoires d'origine. Ils ont été spécialement conçus pour votre appareil.

Remarque : Lorsque l'accessoire devient chaud, il peut se déformer. Cette déformation n'a aucun effet sur sa fonction. Quand il refroidit, la déformation disparaît.

Les accessoires livrés peuvent diverger en fonction du type d'appareil.

| Accessoires | | Utilisation |
|----------------------|---|--|
| Grille |  | <ul style="list-style-type: none"> ■ Moules à gâteau ■ Plats à gratin ■ Récipients ■ Viande, par ex. rôtis ou pièces à griller ■ Plats surgelés |
| Lèchefrite |  | <ul style="list-style-type: none"> ■ Gâteaux moelleux ■ Pâtisseries ■ Pain ■ Gros rôtis ■ Plats surgelés ■ Recueillez les liquides qui s'égouttent, par exemple la graisse lors de la cuisson sur le gril. |
| Plaque à pâtisserie |  | <ul style="list-style-type: none"> ■ Gâteau cuit sur une plaque ■ Petites pâtisseries |
| Thermomètre à viande |  | <p>Pour rôtir ou cuisiner avec précision. → "Thermomètre à viande", Page 13</p> |


5.1 Fonction d'arrêt

La fonction d'arrêt empêche le basculement de l'accessoire lors de son extraction.


Vous pouvez retirer l'accessoire à peu près à mi-chemin jusqu'à ce qu'il s'enclenche en place. La sécurité anti-basculement fonctionne uniquement si vous enfournez les accessoires dans le bon sens dans le compartiment de cuisson.

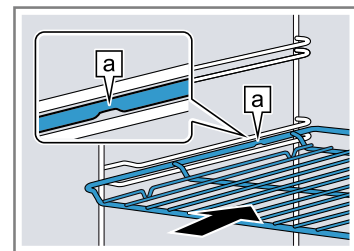
5.2 Insérer les accessoires dans le compartiment de cuisson

Insérez toujours les accessoires dans le bon sens dans le compartiment de cuisson. C'est la seule façon de pouvoir retirer les accessoires à peu près à moitié sans les faire basculer.


1. Tournez l'accessoire de manière à ce que l'encoche  se trouve à l'arrière et pointe vers le bas.
2. Introduisez l'accessoire entre les deux barres de guidage d'un niveau d'enfournement.

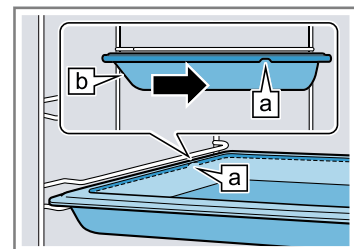
Grille

Introduisez la grille avec la courbure  vers le bas, la face ouverte vers la porte de l'appareil.



Plaque lèchefrite ou plaque à pâtisserie

Introduisez la plaque en orientant la partie biseautée  vers la porte de l'appareil.




3. Introduisez complètement l'accessoire pour qu'il ne touche pas la porte de l'appareil.

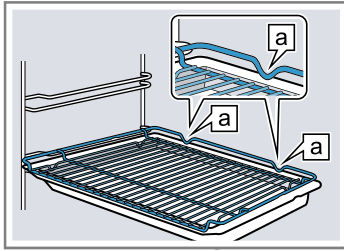
Remarque : Retirez du compartiment de cuisson les accessoires dont vous n'avez pas besoin pendant le fonctionnement.

Combiner les accessoires

Pour recueillir le liquide qui s'égoutte, vous pouvez combiner la grille avec la lèchefrite.

1. Placez la grille sur la lèchefrite de manière à ce que les deux écarteurs  se trouvent sur le bord arrière de la lèchefrite.
2. Introduisez la lèchefrite entre les deux barres de guidage d'un niveau d'enfournement. Ce faisant, la grille se trouve au-dessus de la barre de guidage supérieure.

Grille sur lèchefrite



5.3 Autres accessoires

Vous pouvez acheter des accessoires auprès du service après-vente, dans les commerces spécialisés ou sur Internet.

Vous trouverez un large choix d'accessoires pour votre appareil sur Internet ou dans nos brochures : www.neff-international.com

Les accessoires sont spécifiques à l'appareil. Lors de l'achat, indiquez toujours la désignation exacte de votre appareil (E-Nr.).

Pour connaître les accessoires disponibles pour votre appareil, consultez notre boutique en ligne ou le service après-vente.

6 Avant la première utilisation

Effectuez les réglages pour la première mise en service. Nettoyez l'appareil et les accessoires.

6.1 Première mise en service :

Vous devez effectuer les réglages pour la première mise en service avant de pouvoir utiliser votre appareil.

Réglage de l'heure

Après avoir branché l'appareil ou après une panne de courant, l'heure clignote dans l'affichage. L'heure démarre à « 12:00 » heures. Réglez l'heure actuelle.

Condition : Le sélecteur de fonction doit être sur la position zéro 0.

1. Réglez l'heure à l'aide de la touche < ou >.
2. Appuyez sur la touche 0.

✓ L'affichage indique l'heure réglée.

Conseil : Vous pouvez déterminer dans les réglages de base → Page 15 si l'heure doit être affichée.

6.2 Nettoyage de l'appareil avant la première utilisation

Avant de préparer des mets pour la première fois avec l'appareil, nettoyez le compartiment de cuisson et les accessoires.

1. Retirez les accessoires et les restes d'emballage, comme les billes de polystyrène, du compartiment de cuisson.
2. Avant de faire chauffer votre appareil, essuyez les surfaces lisses du compartiment de cuisson avec un chiffon doux et humide.
3. Tant que l'appareil chauffe, aérez la pièce.
4. Réglez le mode de cuisson et la température.
→ "Utilisation de base", Page 11

| | |
|-----------------|--|
| Mode de cuisson | CircoTherm Air pulsé  |
|-----------------|--|

| | |
|-------------|----------|
| Température | maximale |
|-------------|----------|

| | |
|-------|---------|
| Durée | 1 heure |
|-------|---------|

5. Éteignez l'appareil après la durée indiquée.
6. Attendez que le compartiment de cuisson ait refroidi.
7. Nettoyez les surfaces lisses avec de l'eau additionnée de produit à vaisselle et une lavette.
8. Nettoyez soigneusement les accessoires avec de l'eau additionnée de produit à vaisselle et une lavette ou une brosse douce.

7 Utilisation de base

7.1 Mise hors tension de l'appareil

- ▶ Tournez le sélecteur de fonction sur une position autre que la position zéro 0.
- ✓ L'appareil est allumé.

7.2 Mise hors tension de l'appareil

- ▶ Tournez le sélecteur de fonction sur la position zéro 0.
- ✓ L'appareil est éteint.

7.3 Réglage du mode de cuisson et de la température

1. Réglez le mode de cuisson à l'aide du sélecteur de fonction.
 2. Réglez la température ou la position gril à l'aide du sélecteur de température.
- ✓ L'appareil commence à chauffer après quelques secondes.
3. Lorsque vos mets sont prêts, éteignez l'appareil.

Conseils

- Vous trouverez le mode de cuisson le plus adapté à vos mets dans la description du mode de cuisson.
→ "Modes de cuisson", Page 8

- Vous pouvez aussi régler sur l'appareil la durée et la fin du programme.
→ "Fonctions de temps", Page 12

Modification du mode de cuisson

Vous pouvez modifier le mode de cuisson à tout moment.

- ▶ Réglez le mode de cuisson souhaité à l'aide du sélecteur de fonction.

Modification de la température

Vous pouvez modifier la température à tout moment.

- ▶ Réglez la température souhaitée à l'aide du sélecteur de température.

8 Fonctions de temps

Votre appareil dispose de différentes fonctions de temps qui vous permettent de gérer son utilisation.

8.1 Vue d'ensemble des fonctions de temps

Utilisez la touche \odot pour sélectionner les différentes fonctions de temps.

| Fonction de temps | Utilisation |
|---------------------------------------|--|
| Minuterie \triangleleft | Vous pouvez régler la minuterie indépendamment du programme. Elle n'influence pas l'appareil. |
| Durée $\text{I} \rightarrow \text{I}$ | Si vous réglez une durée de fonctionnement, l'appareil s'arrête automatiquement de chauffer après écoulement de la durée. |
| Fin $\rightarrow \text{I}$ | Vous pouvez régler l'heure de la fin de programme. L'appareil démarre automatiquement, de sorte que le programme soit terminé à l'heure souhaitée. |
| Heure \odot | Vous pouvez régler l'heure. |

8.2 Réglage de la minuterie

La minuterie fonctionne indépendamment du programme. Vous pouvez régler la minuterie jusqu'à 23 heures et 59 minutes lorsque l'appareil est allumé ou éteint. Un signal sonore spécifique est émis pour vous permettre de distinguer si le temps écoulé est celui de la minuterie ou d'une durée.

1. Appuyez sur la touche \odot à plusieurs reprises jusqu'à ce que \triangleleft apparaisse.
2. Réglez le temps de la minuterie à l'aide de la touche \langle ou \rangle .

| Touche | Valeur de référence |
|-----------|---------------------|
| \langle | 5 minutes |
| \rangle | 10 minutes |

Le temps de la minuterie peut se régler par pas de 30 secondes jusqu'à 10 minutes. Ensuite les incréments de temps deviennent plus grands à mesure que la valeur est grande.

- ✓ La minuterie se met en marche quelques secondes plus tard et le temps de la minuterie s'écoule.

- ✓ Un signal retentit dès que le temps de la minuterie est écoulé et l'affichage l'indique comme étant sur zéro.
3. Lorsque le temps de la minuterie est écoulé :
 - Appuyez sur n'importe quelle touche pour éteindre la minuterie.

Modification de la minuterie

Vous pouvez à tout moment modifier l'heure de la minuterie.

Condition : \triangleleft apparaît à l'affichage.

- ▶ Modifiez la minuterie à l'aide de la touche \langle ou \rangle .
- ✓ Au bout de quelques secondes, l'appareil valide la modification.

Annulation de la minuterie

Vous pouvez à tout moment annuler la minuterie.

Condition : \triangleleft apparaît à l'affichage.

- ▶ Réinitialisez le temps de la minuterie sur zéro à l'aide de la touche \langle .
- ✓ Au bout de quelques secondes, l'appareil valide la modification et \triangleleft s'éteint.

8.3 Réglage de la durée

Vous pouvez régler la durée de fonctionnement sur 23 heures et 59 minutes.

Condition : Un mode de cuisson et une température ou un niveau sont réglés.

1. Appuyez sur la touche \odot à plusieurs reprises jusqu'à ce que $\text{I} \rightarrow \text{I}$ apparaisse.
2. Réglez la durée à l'aide de la touche \langle ou \rangle .

| Touche | Valeur de référence |
|-----------|---------------------|
| \langle | 10 minutes |
| \rangle | 30 minutes |

Jusqu'à une heure, la durée peut être réglée par pas de 1 minute, puis par pas de 5 minutes.

- ✓ L'appareil commence à chauffer après quelques secondes et la durée s'écoule.
 - ✓ Une fois la durée écoulée, un signal retentit et l'affichage indique la durée sur zéro.
3. Lorsque la durée est écoulée :
 - Pour arrêter le signal prématurément, appuyez sur n'importe quelle touche.

- Pour régler de nouveau une durée, appuyez sur la touche \rangle .
- Lorsque vos mets sont prêts, éteignez l'appareil.

Modification de la durée

Vous pouvez modifier la durée à tout moment.

Condition : \rightarrow apparaît à l'affichage.

- ▶ Modifiez la durée à l'aide de la touche \langle ou \rangle .
- ✓ Au bout de quelques secondes, l'appareil valide la modification.

Annulation de la durée

Vous pouvez à tout moment annuler la durée.

Condition : \rightarrow apparaît à l'affichage.

- ▶ Réinitialisez la durée à l'aide de la touche \langle .
- ✓ Au bout de quelques secondes, l'appareil valide la modification et continue à chauffer sans durée.

8.4 Réglage de la fin

Vous pouvez différer l'heure de la fin de la durée jusqu'à 23 heures et 59 minutes.

Remarques

- Pour obtenir un bon résultat de cuisson, ne différez plus la fin de cuisson lorsque le four a commencé à fonctionner.
- Veillez à ce que les aliments ne restent pas trop longtemps dans le compartiment de cuisson afin qu'ils ne se gâtent pas.

Conditions

- Un mode de cuisson et une température ou un niveau sont réglés.
 - Une durée est réglée.
1. Appuyez sur la touche \odot à plusieurs reprises jusqu'à ce que \rightarrow apparaisse.
 2. Appuyez sur la touche \langle ou \rangle .
 - ✓ L'affichage indique la fin calculée.
 3. Différez la fin à l'aide de la touche \langle ou \rangle .
 - ✓ Au bout de quelques secondes, l'appareil valide le réglage et l'affichage indique la fin réglée.
 - ✓ Lorsque l'heure de début calculée est atteinte, l'appareil commence à chauffer et la durée s'écoule.
 - ✓ Une fois la durée écoulée, un signal retentit et l'affichage indique la durée sur zéro.
 4. Lorsque la durée est écoulée :

- Pour arrêter le signal prématurément, appuyez sur n'importe quelle touche.
- Pour régler de nouveau une durée, appuyez sur la touche \rangle .
- Lorsque vos mets sont prêts, éteignez l'appareil.

Modification de la fin

Pour obtenir un bon résultat de cuisson, vous ne pouvez modifier la fin réglée que lorsque le programme a commencé et que la durée s'écoule.

Condition : \rightarrow apparaît à l'affichage.

- ▶ Différez la fin à l'aide de la touche \langle ou \rangle .
- ✓ Au bout de quelques secondes, l'appareil valide la modification.

Annulation de la fin

Vous pouvez annuler la fin réglée à tout moment.

Condition : \rightarrow apparaît à l'affichage.

- ▶ Utilisez la touche \langle pour réinitialiser la fin à l'heure actuelle plus la durée programmée.
- ✓ Au bout de quelques secondes, l'appareil valide la modification et commence à chauffer. La durée s'écoule.

8.5 Réglage de l'heure

Après avoir branché l'appareil ou après une panne de courant, l'heure clignote dans l'affichage. L'heure démarre à « 12:00 » heures. Réglez l'heure actuelle.

Condition : Le sélecteur de fonction doit être sur la position zéro \circ .

1. Réglez l'heure à l'aide de la touche \langle ou \rangle .
 2. Appuyez sur la touche \odot .
- ✓ L'affichage indique l'heure réglée.

Conseil : Vous pouvez déterminer dans les réglages de base \rightarrow Page 15 si l'heure doit être affichée.

Modification de l'heure

Vous pouvez modifier l'heure à tout moment.

Condition : Le sélecteur de fonction doit être sur la position zéro \circ .

1. Appuyez sur la touche \odot à plusieurs reprises jusqu'à ce que \odot apparaisse.
2. Modifiez l'heure avec la touche \langle ou \rangle .
 - ✓ Au bout de quelques secondes, l'appareil valide la modification.




9 Thermomètre à viande

Cuisez avec précision en insérant le thermomètre à viande dans le mets et en réglant la température à cœur de l'appareil. Dès que la température à cœur réglée est atteinte dans le mets, l'appareil cesse automatiquement de chauffer.

9.1 Modes de cuisson adaptés avec un thermomètre à viande

Seuls certains modes de cuisson sont adaptés à l'utilisation d'un thermomètre à viande.

Les modes de cuisson adaptés sont les suivants :

- **CircoTherm Air pulsé** 
- **CircoTherm doux** 
- **Position Pizza** 

- **Gril air pulsé** 
- **Convection naturelle** 

Remarque : Si vous sélectionnez un mode de cuisson inapproprié lorsque le thermomètre à viande est introduit dans le mets, un signal retentit.

9.2 Introduire le thermomètre à viande

Utilisez le thermomètre à viande fourni ou bien commandez un thermomètre à viande approprié auprès de notre service après-vente.

AVERTISSEMENT – Risque d'électrocution !

Un thermomètre à viande inadéquat peut endommager l'isolation.

- ▶ Utilisez uniquement le thermomètre à viande prévu pour cet appareil.

ATTENTION !

Le thermomètre à viande peut être endommagé.

- ▶ Ne coinciez pas le câble du thermomètre à viande.
- ▶ Afin que le thermomètre à viande ne soit pas endommagé par une chaleur trop élevée, la distance entre la résistance du gril et le thermomètre à viande doit être de quelques centimètres. La viande est susceptible d'augmenter de volume en cours de cuisson.

1. Introduisez le thermomètre à viande en diagonale dans la viande à l'endroit le plus épais. Veillez à ce que la pointe du thermomètre à viande soit correctement positionnée dans la viande :
 - Il faut que la pointe soit approximativement au centre du mets.
 - La pointe ne doit pas être piquée dans la graisse.
 - La pointe ne doit pas toucher le récipient ni des os.
2. Enfouissez les mets dans le compartiment de cuisson avec le thermomètre à viande. Placez le mets de préférence dans un récipient au milieu de la grille.
3. Branchez le thermomètre à viande dans la prise située à gauche du compartiment de cuisson.

Remarques


- Si vous retirez le thermomètre à viande en cours de marche, tous les réglages seront réinitialisés.
- Si vous retournez le mets, ne retirez pas le thermomètre à viande. Une fois le mets retourné, vérifiez que le thermomètre à viande est bien positionné.

9.3 Régler le thermomètre à viande

Le thermomètre à viande mesure la température à l'intérieur des mets entre 30°C et 99°C.

Conditions

- Le mets reste dans le compartiment de cuisson avec le thermomètre à viande.
- Le thermomètre à viande est branché dans le compartiment de cuisson.

1. Réglez un mode de cuisson approprié à l'aide du sélecteur de fonction.
 - ✓ Le symbole  est marqué et $-/-^{\circ}\text{C}$ apparaît.
2. Réglez la température à cœur au moyen de la touche \langle ou \rangle .
À gauche se trouve la température actuelle au cœur du mets, à droite la température réglée, par ex. 15°C|75°C.

Remarque : La température à cœur actuelle apparaît à partir de 10 °C.

3. Réglez la température du compartiment de cuisson à l'aide du sélecteur de température. Réglez le compartiment de cuisson à une température supérieure d'au moins 10 °C plus élevée que la température à cœur. Ne réglez pas une température supérieure à 250 °C dans le compartiment de cuisson.
 - ✓ L'appareil commence à chauffer après quelques secondes.
 - ✓ Lorsque la température à cœur est atteinte dans le mets, un signal retentit et à l'affichage, la température à cœur actuelle est la même que la température à cœur réglée, par ex. 75 °C|75 C°.

4. **AVERTISSEMENT – Risque de brûlures!**

Le compartiment de cuisson, les accessoires et le thermomètre à viande deviennent rapidement très chauds.

- ▶ Utilisez toujours des maniques pour retirer les accessoires et le thermomètre à viande chauds du compartiment de cuisson.

Lorsque la température à cœur est atteinte :

- Éteignez l'appareil.
- Retirez le thermomètre à viande de la prise du compartiment de cuisson.
- Retirez le thermomètre à viande du mets et retirez-le du compartiment de cuisson.

10 Sécurité enfants

Protégez votre appareil, afin que les enfants ne puissent pas l'allumer par mégarde ou en modifier les réglages.

Remarque : Vous pouvez modifier dans les réglages de base → Page 15 la possibilité d'utiliser ou non la fonction de sécurité enfants.

La sécurité enfants vous permet de verrouiller uniquement les éléments de commande de l'appareil. De plus, vous pouvez verrouiller la porte de l'appareil.
→ "Réglages de base", Page 15

10.1 Sécurité enfants automatique

L'appareil se verrouille automatiquement une fois éteint. Avant de pouvoir allumer l'appareil, vous devez annuler la sécurité enfants.



Vous pouvez activer et désactiver la sécurité enfants automatique dans les réglages de base.

→ "Réglages de base", Page 15

Annuler la sécurité enfants automatique

Condition : La sécurité enfants automatique est activée dans les réglages de base.



→ "Réglages de base", Page 15

- ▶ Maintenez la touche  enfoncée jusqu'à ce que  disparaisse de l'affichage.



10.2 Sécurité enfants

Si vous activez la sécurité enfants, l'appareil est verrouillé jusqu'à ce que vous désactiviez la sécurité enfants. Si vous éteignez l'appareil après la prochaine utilisation, la sécurité enfants ne s'active pas automatiquement.

Activer la sécurité enfants

- ▶ Maintenez la touche  enfoncée jusqu'à ce que  apparaisse à l'affichage.

Désactiver la sécurité enfants

- ▶ Maintenez la touche  enfoncée jusqu'à ce que  disparaisse de l'affichage.

11 Chauffage rapide

Pour gagner du temps, vous pouvez raccourcir la durée de chauffe pour certains modes de cuisson à partir d'une température supérieure à 100 °C.





Pour ces modes de cuisson, vous pouvez utiliser le chauffage rapide :

- **CircoTherm Air pulsé** 
- **Fournil** 
- **Convection naturelle** 

11.1 Réglage du chauffage rapide

Afin d'obtenir un résultat de cuisson uniforme, enfournez les mets dans le compartiment de cuisson uniquement après le chauffage rapide.

Remarque : Réglez une durée seulement quand le chauffage rapide est terminé.

1. Réglez un mode de cuisson approprié et une température à partir de 100 °C.
2. Appuyez sur la touche .
 - ✓ Le symbole  apparaît et la flèche  se remplit de bas en haut.
 - ✓ Le chauffage rapide commence après quelques secondes.
 - ✓ Un signal retentit lorsque le chauffage rapide est terminé et le symbole  disparaît.
3. Placez le mets dans le compartiment de cuisson.

12 Mode Sabbat

La fonction Sabbat vous permet de régler une durée supérieure à 70 heures. Les aliments peuvent être conservés au chaud entre 85 °C et 140 °C **Convection naturelle**, sans qu'il soit nécessaire d'allumer ou d'éteindre l'appareil.




12.1 Démarrer le mode Sabbat

Remarques

- Si vous ouvrez la porte de l'appareil en cours de programme, l'appareil n'interrompt pas son fonctionnement.
- Après le démarrage, vous ne pouvez plus modifier ni interrompre le mode Sabbat.
- Vous ne pouvez pas différer la fin du mode Sabbat.

Condition : Le mode Sabbat est activé dans les réglages de base.

→ "Réglages de base", Page 15

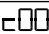
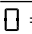

1. Réglez le mode de cuisson  à l'aide du sélecteur de fonction.
 - ✓ **SAB** apparaît.
2. Réglez la température à l'aide du sélecteur de température.
3. Réglez la durée à l'aide de la touche  ou .
 - ✓ L'appareil commence à chauffer après quelques secondes et la durée s'écoule.
 - ✓ Une fois la durée écoulée, la durée indiquée est zéro.
4. Éteignez l'appareil.

13 Réglages de base

L'appareil peut être réglé en fonction de vos besoins personnels.

13.1 Aperçu des réglages de base

Vous trouverez ici un aperçu des réglages de base et des réglages usine. Les réglages de base sont en fonction de l'équipement de votre appareil.

| Affichage | Réglage de base | Choix |
|--|------------------------------|---|
|  | Sécurité enfants automatique |  = non ¹  = oui |

¹ Réglages d'usine (peut varier selon l'appareil)

² Selon l'équipement de l'appareil

| Affichage | Réglage de base | Choix |
|-----------|--|--|
| ☐ 1 | Durée du signal après écoulement d'une durée ou du temps du minuteur | 1 = 10 secondes 2 = 30 secondes ¹ 3 = 2 minutes |
| ☐ 2 | Temps d'attente jusqu'à ce qu'un réglage soit validé | 1 = 3 secondes ¹ 2 = 6 secondes 3 = 10 secondes |
| ☐ 3 | Tonalité des touches lors de l'effleurement d'une touche | ☐ = arrêt 1 = marche ¹ |
| ☐ 4 | Luminosité de l'éclairage de l'affichage | 1 = sombre 2 = moyen ¹ 3 = intense |
| ☐ 5 | Affichage de l'heure | ☐ = masquer l'heure 1 = afficher l'heure ¹ |
| ☐ 6 | Sécurité enfants réglable | ☐ = non 1 = oui ¹ 2 = oui, avec système de verrouillage de la porte |
| ☐ 7 | Éclairage du compartiment de cuisson en fonctionnement | ☐ = non 1 = oui ¹ |
| ☐ 8 | Temps de poursuite du ventilateur de refroidissement | 1 = court 2 = moyen ¹ 3 = long 4 = extra long |
| ☐ 9 | Rails télescopiques post-équipés ² | ☐ = non ¹ (en cas de supports et extraction simple) 1 = oui (en cas d'extraction double et triple) |
| ☐ 10 | Mode Sabbat disponible | ☐ = non ¹ 1 = oui |
| ☐ 12 | Réinitialiser toutes les valeurs sur les réglages d'usine | ☐ = non ¹ 1 = oui |
| HC.. | Home Connect Réglages | → "Home Connect ", Page 16 |

¹ Réglages d'usine (peut varier selon l'appareil)
² Selon l'équipement de l'appareil

13.2 Modifier un réglage de base

Condition : L'appareil est éteint.

- Maintenez enfoncée la touche **1** pendant environ 4 secondes.
- ✓ Le premier réglage de base apparaît, par ex. ☐☐☐ 1.
- Modifiez le réglage à l'aide du thermostat.
3. Passez au réglage de base suivant à l'aide de la touche < ou >.
4. Pour mémoriser les modifications, maintenez la touche **1** enfoncée pendant environ 4 secondes.

Remarque : Vos modifications des réglages de base sont conservées après une panne de courant.

13.3 Annuler la modification des réglages de base

- ▶ Tournez le sélecteur de fonction.
- ✓ Toutes les modifications seront rejetées et ne seront pas mémorisées.

14 Home Connect

Cet appareil peut être mis en réseau. Connectez votre appareil à un appareil mobile pour le commander via l'application Home Connect, en modifier les réglages de base ou pour surveiller son état de fonctionnement. Les services Home Connect ne sont pas proposés dans tous les pays. La disponibilité de la fonction Home Connect dépend de l'offre des services Home Connect dans votre pays. Vous trouverez de plus amples informations à ce sujet à l'adresse : www.home-connect.com.

L'appli Home Connect vous guide tout au long du processus de connexion. Suivez les étapes recommandées par l'appli Home Connect pour procéder aux réglages.

Conseils

- Pour ce faire, veuillez consulter les documents Home Connect fournis.
- Suivez également les consignes de l'appli Home Connect.

Remarques

- Suivez les consignes de sécurité de la présente notice d'utilisation et assurez-vous qu'elles sont également respectées si vous utilisez l'appareil via l'appli Home Connect.
→ "Sécurité", Page 2
- Les commandes directement effectuées sur l'appareil sont toujours prioritaires. Pendant ce temps, la commande via l'application Home Connect n'est pas possible.
- En mode veille avec maintien de la connexion au réseau, l'appareil consomme max. 2 W.

14.1 Configurer Home Connect

Conditions

- L'appareil est déjà connecté au réseau électrique et est allumé.
- Vous disposez d'un smartphone doté de la version actuelle du système d'exploitation iOS ou Android.
- Le smartphone et l'appareil se trouvent à portée du signal WLAN de votre réseau domestique.

14.2 Home Connect Réglages

Dans les réglages de base de votre appareil, vous pouvez adapter les réglages Home Connect ainsi que les paramètres réseau.

| Réglage | Sélection ou affichage | Explication |
|---------|--|--|
| HC 01 | Connexion au réseau □ - Non connecté ┆ - Connexion automatique ▣ - Connexion manuelle ☑ = Connecté | □ et ☑ sont des affichages que vous ne pouvez pas régler. |
| HC 02 | Connexion à l'appli Home Connect □ - Prêt ┆ - Connecter ☑ = Connecté | □ et ☑ sont des affichages que vous ne pouvez pas régler. |
| HC 03 | Wi-Fi □ - Désactivé ┆ - Activer ☑ - Activé | Si le Wi-Fi est activé, vous pouvez utiliser Home Connect. En mode disponibilité réseau, l'appareil consomme 2 W maximum. ☑ est un affichage que vous ne pouvez pas régler. |
| HC 04 | Démarrage à distance □ - Désactivé ┆ - Manuel ¹ ☑ - Permanent | Si le démarrage à distance est désactivé, vous pouvez uniquement afficher l'état de fonctionnement de l'appareil dans l'appli. Avec le démarrage à distance manuel, vous devez activer le démarrage à distance à chaque fois avant de pouvoir démarrer l'appareil via l'appli. Si vous ouvrez la porte de l'appareil dans les 15 minutes après l'activation du démarrage à distance ou après la fin du fonctionnement, le démarrage à distance est désactivé. Le démarrage à distance permanent vous permet de démarrer et de faire fonctionner l'appareil à distance à tout moment. |
| HC 05 | Mise à jour logicielle ┆ - Mise à jour disponible ☑ - Démarrer la mise à jour | Le réglage est uniquement affiché lorsqu'une mise à jour est disponible. ┆ est un affichage que vous ne pouvez pas régler. |
| HC 06 | Diagnostic à distance □ - Non autorisé ¹ ┆ - Autorisé | Le réglage est affiché uniquement lorsque le service après-vente essaie d'accéder à l'appareil. |

¹ Réglage usine

1. Téléchargez l'appli Home Connect.



2. Ouvrez l'appli Home Connect et scannez le code QR suivant.



3. Suivez les instructions de l'appli Home Connect.

14.3 Utiliser l'appareil avec l'appli Home Connect

L'appli Home Connect vous permet de régler et de démarrer l'appareil à distance.

⚠ AVERTISSEMENT – Risque d'incendie !

Des objets inflammables, rangés dans le compartiment de cuisson peuvent s'enflammer.

- ▶ Ne jamais entreposer d'objets inflammables dans le compartiment de cuisson.
- ▶ Ne jamais ouvrir la porte de l'appareil lorsqu'il s'en dégage de la fumée.
- ▶ Eteindre l'appareil et retirer la fiche secteur ou désactiver le fusible dans le boîtier à fusibles.

Conditions

- L'appareil est allumé.
 - L'appareil est connecté au réseau domestique et à l'appli Home Connect.
 - Pour pouvoir régler l'appareil via l'appli, le démarrage à distance permanent ou manuel doit être sélectionné dans le réglage de base HC 04.
1. Pour activer le démarrage à distance, réglez le sélecteur de fonction sur 0.
 2. Effectuez un réglage dans l'appli et envoyez-le à l'appareil.

14.4 Mise à jour logicielle

La fonction de mise à jour du logiciel permet d'actualiser le logiciel de votre appareil (p. ex. optimisation, dépannage, mises à jour pertinentes pour la sécurité). Pour cela, vous devez être enregistré comme utilisateur Home Connect, l'appli doit être installée sur votre appareil mobile et vous devez être connecté au serveur Home Connect.

Dès qu'une mise à jour logicielle est disponible, vous en êtes informé par l'appli Home Connect et vous pouvez la lancer via l'appli. Après un téléchargement réussi, vous pouvez également démarrer l'installation avec l'appli Home Connect si vous êtes dans votre réseau local. Après une installation réussie, l'appli Home Connect vous en informe.

Remarques

- Pendant le téléchargement, vous pouvez continuer d'utiliser votre appareil. En fonction des réglages personnels de l'appli, les mises à jour peuvent également être téléchargées automatiquement.
- En cas de mise à jour de sécurité, il est recommandé d'effectuer l'installation le plus rapidement possible.

14.5 Diagnostic à distance

Le service après-vente peut accéder à votre appareil via le diagnostic à distance si vous en faites la demande spécifique, si votre appareil est connecté au serveur Home Connect et si le diagnostic à distance est disponible dans le pays où vous utilisez l'appareil.

Conseil : Pour plus d'informations et pour connaître la disponibilité du service de diagnostic à distance dans votre pays, veuillez consulter la section Service/Support du site internet local : www.home-connect.com

14.6 Protection des données

Suivez les consignes de protection des données. Lors de la première connexion de votre appareil à un réseau domestique branché à Internet, votre appareil transmet les catégories de données suivantes au serveur Home Connect (premier enregistrement) :

- Identifiant unique de l'appareil (constitué de codes d'appareil ainsi que de l'adresse MAC du module de communication Wi-Fi intégré).
- Certificat de sécurité du module de communication Wi-Fi (pour la protection des informations de la connexion).
- La version actuelle du logiciel et du matériel de l'électroménager.
- État d'une éventuelle restauration précédente des réglages d'usine.

Ce premier enregistrement prépare l'utilisation des fonctions Home Connect et ne s'avère nécessaire qu'au moment où vous voulez utiliser les fonctions Home Connect pour la première fois.

Remarque : Veuillez noter que les fonctions Home Connect ne sont utilisables qu'avec l'application Home Connect. Vous pouvez consulter les informations sur la protection des données dans l'application Home Connect.

14.7 Déclaration de conformité

Constructa Neff Vertriebs-GmbH déclare par la présente que l'appareil doté de la fonction Home Connect est conforme avec les exigences fondamentales et les autres dispositions adaptées de la directive 2014/53/EU.

Vous trouverez une déclaration de conformité RED détaillée sur Internet à l'adresse www.neff-international.com sur la page de votre appareil dans les documents supplémentaires.



Bande de 2,4 GHz : 100 mW max.
Bande de 5 GHz : 100 mW max.

| | | | | | | | | |
|--|----|----|----|----|----|----|----|----|
| | BE | BG | CZ | DK | DE | EE | IE | EL |
| | ES | FR | HR | IT | CY | LV | LT | LU |
| | HU | MT | NL | AT | PL | PT | RO | SI |
| | SK | FI | SE | UK | NO | CH | TR | |

WLAN (Wi-Fi) de 5 GHz : uniquement destiné à un usage intérieur.

15 Nettoyage et entretien

Pour que votre appareil reste longtemps opérationnel, nettoyez-le et entretenez-le avec soin.

15.1 Produits de nettoyage

Afin d'éviter d'endommager les différentes surfaces de l'appareil, n'utilisez pas de produits de nettoyage inappropriés.

AVERTISSEMENT – Risque d'électrocution !

L'infiltration d'humidité peut occasionner un choc électrique.

- ▶ Ne pas utiliser de nettoyeur vapeur ou haute pression pour nettoyer l'appareil.

ATTENTION !

Des produits de nettoyage inappropriés endommagent les surfaces de l'appareil.

- ▶ N'utilisez pas de produits de nettoyage agressifs ou abrasifs.
- ▶ N'utilisez pas de produits de nettoyage fortement alcalinisés.
- ▶ N'utilisez pas de tampon abrasif ni d'éponge en laine d'acier.
- ▶ N'utilisez pas de nettoyant spécial pour le nettoyage à chaud.

L'application de produit de nettoyage pour four dans le compartiment de cuisson chaud endommage l'émail.

- ▶ N'utilisez jamais de produit de nettoyage pour four dans un compartiment de cuisson chaud.
- ▶ Avant le prochain chauffage, retirez complètement les résidus du compartiment de cuisson et de la porte de l'appareil.

Les lavettes éponges neuves contiennent des résidus de la fabrication.

- ▶ Lavez soigneusement les lavettes éponges neuves avant de les utiliser.

Produits de nettoyage appropriés

Utilisez uniquement des produits de nettoyage appropriés pour les différentes surfaces de votre appareil.

Suivez les instructions de nettoyage de l'appareil.
→ "Nettoyer l'appareil", Page 20

Façade de l'appareil

| Surface | Produits de nettoyage appropriés | Remarques |
|--|---|---|
| Acier inox | <ul style="list-style-type: none"> ■ Produit de nettoyage chaud ■ Produits d'entretien spéciaux pour les surfaces chaudes en acier inox | Afin d'éviter la corrosion, éliminez immédiatement les taches de calcaire, de graisse, d'amidon et de protéines des surfaces en acier inox. Appliquez une fine pellicule de produit d'entretien pour acier inox. |
| Surfaces laquées ou en plastique par ex. bandeau de commande | <ul style="list-style-type: none"> ■ Produit de nettoyage chaud | N'utilisez pas de nettoyant pour vitres ni de racloirs à verre. |

Porte de l'appareil

| Surface | Produits de nettoyage appropriés | Remarques |
|--------------------------|--|---|
| Vitres de la porte | <ul style="list-style-type: none"> ■ Produit de nettoyage chaud | N'utilisez pas de racloir à verre ni d'éponge spirale inox. Conseil : Déposez les vitres de la porte pour un nettoyage approfondi. → "Porte de l'appareil", Page 23 |
| Recouvrement de la porte | <ul style="list-style-type: none"> ■ En acier inox : Nettoyant pour inox ■ en plastique : Produit de nettoyage chaud | N'utilisez pas de nettoyant pour vitres ni de racloirs à verre. Conseil : Retirez le recouvrement de la porte pour un nettoyage approfondi. → "Porte de l'appareil", Page 23 |
| Poignée de porte | <ul style="list-style-type: none"> ■ Produit de nettoyage chaud | Pour éviter les taches indélébiles, retirez immédiatement le détartrant de la poignée de la porte. |
| Joint de porte | <ul style="list-style-type: none"> ■ Eau chaude additionnée de produit à vaisselle | Ne les enlevez pas et ne les retirez pas. |

Compartiment de cuisson

| Surface | Produits de nettoyage appropriés | Remarques |
|--|--|---|
| Surfaces émaillées | <ul style="list-style-type: none"> Produit de nettoyage chaud Eau vinaigrée Produits de nettoyage pour four | <p>En cas de fort encrassement, faites tremper les salissures et utilisez une brosse ou une éponge spirale inox.</p> <p>Pour sécher le compartiment de cuisson après le nettoyage, laissez la porte de l'appareil ouverte.</p> <p>Conseil : Utilisez de préférence la fonction de nettoyage. → "Autonettoyage par pyrolyse ", Page 21</p> <p>Remarques</p> <ul style="list-style-type: none"> L'émail est cuit à des températures très élevées, ce qui entraîne de légères différences de couleur. Elle n'affecte pas la fonctionnalité de l'appareil. Les bords de plaques minces ne peuvent pas être émaillés complètement et peuvent être rugueux. La protection contre la corrosion n'en est pas compromise. Une couche blanche se forme sur les surfaces émaillées à cause des résidus alimentaires. Cette couche n'entraîne aucun risque pour la santé. Elle n'affecte pas la fonctionnalité de l'appareil. Vous pouvez éliminer les résidus avec de l'acide citrique. |
| Couvercle en verre de la lampe du four | <ul style="list-style-type: none"> Produit de nettoyage chaud | En cas de fort encrassement, utilisez un produit de nettoyage pour four. |
| Supports | <ul style="list-style-type: none"> Produit de nettoyage chaud | <p>En cas de fort encrassement, faites tremper les salissures et utilisez une brosse ou une éponge spirale inox.</p> <p>Conseil : Pour le lavage, retirez les supports. → "Supports", Page 23</p> |
| Accessoires | <ul style="list-style-type: none"> Produit de nettoyage chaud Produits de nettoyage pour four | <p>En cas de fort encrassement, faites tremper les salissures et utilisez une brosse ou une éponge spirale inox.</p> <p>Les accessoires émaillés vont au lave-vaisselle.</p> |
| Thermomètre à viande | <ul style="list-style-type: none"> Eau chaude additionnée de produit à vaisselle | <p>En cas de fort encrassement, utilisez une brosse.</p> <p>Ne le passez pas au lave-vaisselle.</p> |

15.2 Nettoyer l'appareil

Afin d'éviter d'endommager l'appareil, nettoyez-le uniquement comme indiqué et avec des produits de nettoyage appropriés.

⚠ AVERTISSEMENT – Risque de brûlures !

L'appareil devient très chaud.

- ▶ Ne jamais toucher les surfaces intérieures chaudes du compartiment de cuisson ni les résistances chauffantes.
- ▶ Toujours laisser l'appareil refroidir.
- ▶ Éloigner les enfants.

⚠ AVERTISSEMENT – Risque d'incendie !

Les résidus alimentaires, la graisse et le jus de rôti peuvent s'enflammer.

- ▶ Avant utilisation, retirer les grosses salissures présentes dans le compartiment de cuisson, sur les résistances de chauffe et sur les accessoires.

Condition : Respectez les instructions relatives aux produits de nettoyage.

→ "Produits de nettoyage", Page 19



1. Nettoyez l'appareil avec de l'eau chaude additionnée de produit à vaisselle et une lavette.

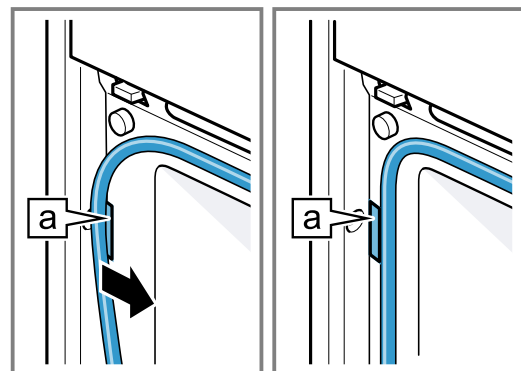
- Pour certaines surfaces, vous pouvez utiliser des produits de nettoyage alternatifs.

→ "Produits de nettoyage appropriés", Page 19

2. Séchez avec un chiffon doux.

15.3 Contrôler le joint du compartiment de cuisson après le nettoyage

- ▶ Si le joint du compartiment de cuisson est sur le côté gauche ou droit de l'écarteur , poussez le joint du compartiment de cuisson vers l'intérieur pour qu'il se trouve à côté de l'écarteur .



16 Fonctions de nettoyage

Utilisez les fonctions de nettoyage pour nettoyer l'appareil.

16.1 Autonettoyage par pyrolyse

La fonction de nettoyage **Autonettoyage par pyrolyse** nettoie le compartiment de cuisson presque automatiquement.

Nettoyez le compartiment de cuisson avec cette fonction de nettoyage tous les 2 ou 3 mois. Si nécessaire, vous pouvez utiliser la fonction de nettoyage plus souvent. La fonction de nettoyage consomme env. 2,5 - 4,8 kWh.

Préparer l'appareil pour la fonction de nettoyage

Afin d'obtenir un bon résultat de nettoyage, préparez l'appareil avec soin.

AVERTISSEMENT – Risque d'incendie !

Des objets inflammables, rangés dans le compartiment de cuisson peuvent s'enflammer.

- ▶ Ne jamais entreposer d'objets inflammables dans le compartiment de cuisson.
- ▶ Ne jamais ouvrir la porte de l'appareil lorsqu'il s'en dégage de la fumée.
- ▶ Eteindre l'appareil et retirer la fiche secteur ou désactiver le fusible dans le boîtier à fusibles.

Le jus de cuisson, la graisse et les restes de nourriture épars peuvent s'enflammer au cours de la fonction de nettoyage.

- ▶ Avant chaque démarrage de la fonction de nettoyage, enlevez les grosses salissures présentes dans le compartiment de cuisson.
- ▶ Ne nettoyez jamais les accessoires en même temps.

L'extérieur de l'appareil devient très chaud lors de la fonction de nettoyage.

- ▶ N'accrochez jamais d'objet inflammable, tel qu'un torchon à vaisselle, à la poignée de la porte.
- ▶ Gardez la façade de l'appareil dégagée.
- ▶ Éloignez les enfants.

Si le joint de porte est endommagé, une intense chaleur s'échappe au niveau de la porte.

- ▶ Ne récurvez pas les joints et ne les retirez pas.
- ▶ N'utilisez jamais l'appareil avec un joint endommagé ou sans joint.

1. Sortez les accessoires et les ustensiles du compartiment de cuisson.
2. Décrochez les supports et retirez-les du compartiment de cuisson.
→ "Supports", Page 23
3. Éliminez les grosses salissures présentes dans le compartiment de cuisson.
4. Nettoyez l'intérieur de la porte de l'appareil et les bords du compartiment de cuisson au niveau du joint de porte à l'aide d'une solution détergente et d'un chiffon doux.
Ne récurvez pas les joints de porte et ne les frottez pas.
Retirez les salissures tenaces sur la vitre intérieure de la porte avec un produit de nettoyage pour four.
5. Retirez les objets du compartiment de cuisson. Le compartiment de cuisson doit être vide.

Régler la fonction de nettoyage

Aérez la cuisine tant que la fonction de nettoyage est en marche.

AVERTISSEMENT – Risque de préjudice pour la santé !


La fonction de nettoyage amène le compartiment de cuisson à une température très élevée pour brûler les résidus de nourriture cuite. Ce traitement libère des vapeurs risquant d'irriter les muqueuses.

- ▶ Maintenir la cuisine bien aérée lors de l'exécution de la fonction de nettoyage.
- ▶ Éviter de rester dans la pièce trop longtemps.
- ▶ Tenir les enfants et les animaux à l'écart.
- ▶ Suivre les instructions même lorsqu'est utilisée la fonction de démarrage retardé avec une heure de fin retardée.

AVERTISSEMENT – Risque de brûlures !

Le compartiment de cuisson devient très chaud pendant la fonction de nettoyage.






- ▶ N'ouvrez jamais la porte de l'appareil.
- ▶ Laissez l'appareil refroidir.
- ▶ Éloignez les enfants.

 L'extérieur de l'appareil devient très chaud lors de la fonction de nettoyage.

- ▶ Ne touchez jamais la porte de l'appareil.
- ▶ Laissez l'appareil refroidir.
- ▶ Éloignez les enfants.

Remarque : L'ampoule du four ne s'allume pas pendant la fonction de nettoyage.


Condition : Préparez l'appareil pour la fonction de nettoyage. → Page 21


1. Réglez les fonctions de nettoyage  à l'aide du sélecteur de fonction.
- ✓ Le symbole  et les fonctions de nettoyage apparaissent. La première fonction de nettoyage est sélectionnée.
2. Appuyez sur la touche  ou  à plusieurs reprises jusqu'à ce que  soit sélectionné.
- ✓ **PYRO** apparaît.
3. Réglez la position nettoyage à l'aide du sélecteur de température.

| Position nettoyage | Degré de nettoyage | Durée en heures |
|--------------------|--------------------|-----------------|
| 1 | faible | env. 1h15 |
| 2 | Moyen | env. 1h30 |
| 3 | Fort | env. 2h00 |

Sélectionnez une position nettoyage plus élevée pour les salissures plus importantes ou plus anciennes.

La durée ne peut pas être modifiée.

- ✓ La fonction de nettoyage démarre et la durée s'écoule au bout de quelques secondes.
- ✓ Pour votre sécurité, la porte de l'appareil se verrouille à partir d'une certaine température. L'affichage indique .

- ✓ Une fois la fonction de nettoyage terminée, un signal retentit et l'affichage indique la durée sur zéro.
- 4. Éteignez l'appareil.
Lorsque l'appareil a suffisamment refroidi, la porte de l'appareil se déverrouille et  disparaît.
- 5. Rendre l'appareil prêt à l'emploi. → Page 22

Rendre l'appareil prêt à fonctionner après la fonction de nettoyage

1. Laissez l'appareil refroidir.
2. Essuyez les cendres restantes dans le compartiment de cuisson et au niveau de la porte de l'appareil avec un chiffon humide.
3. Retirez les dépôts blancs avec de l'acide citrique.
Remarque : Des dépôts blanchâtres peuvent se former sur les surfaces émaillées en cas d'encrassement important. Ces résidus d'aliments ne présentent aucun risque. Ils ne compromettent pas le fonctionnement de l'appareil.
4. Accrochez les supports.
→ "Supports", Page 23

16.2 Aide au nettoyage EasyClean

Utilisez l'aide au nettoyage **EasyClean** pour le nettoyage intermédiaire du compartiment de cuisson. L'aide au nettoyage **EasyClean** ramollit les salissures en faisant évaporer le produit de nettoyage. Les saletés peuvent ensuite s'enlever plus facilement.

Régler l'aide au nettoyage EasyClean

AVERTISSEMENT – Risque de brûlure !

La présence d'eau dans un compartiment de cuisson chaud peut générer de la vapeur d'eau chaude.

- ▶ Ne jamais verser d'eau dans le compartiment de cuisson chaud.

Remarques

- L'éclairage du compartiment de cuisson n'est pas allumé pendant l'aide au nettoyage.
- Vous ne pouvez pas différer la fin.
- La durée est pré-réglée et ne peut pas être modifiée.

Conditions

- Vous pouvez uniquement démarrer l'aide au nettoyage lorsque le compartiment de cuisson est refroidi (température ambiante) et si la porte de l'appareil est fermée.
- N'ouvrez pas la porte de l'appareil pendant que ce dernier fonctionne. Sinon, l'appareil interrompt l'aide au nettoyage.
- Pour éliminer les salissures particulièrement tenaces, laissez agir quelques instants l'eau additionnée de produit à vaisselle avant de démarrer l'aide au nettoyage.
- Pour éliminer les salissures particulièrement tenaces, enduisez les endroits encrassés sur les surfaces lisses de produit à vaisselle avant de démarrer l'aide au nettoyage.


1. Retirez les accessoires du compartiment de cuisson.


2. ATTENTION !

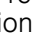
L'eau distillée dans le compartiment de cuisson entraîne de la corrosion.

- ▶ N'utilisez pas d'eau distillée.

Mélangez 0,4 litre d'eau avec une goutte de produit à vaisselle et versez le mélange au milieu du fond du compartiment de cuisson.


3. Réglez les fonctions de nettoyage  à l'aide du sélecteur de fonction.

- ✓ Le symbole  et les fonctions de nettoyage apparaissent. La première fonction de nettoyage est sélectionnée.

4. Appuyez sur la touche < ou > à plusieurs reprises jusqu'à ce que le symbole  soit sélectionné.


- ✓ EASY apparaît.

5. Tournez le sélecteur de température.

- ✓  apparaît.

- ✓ L'aide au nettoyage démarre quelques secondes plus tard. La durée s'écoule à l'affichage.

- ✓ Dès que l'aide au nettoyage est terminée, un signal retentit.

Remarque : Si  clignote après l'allumage, le compartiment de cuisson n'est pas entièrement refroidi. Éteignez l'appareil. Attendez que le compartiment de cuisson soit complètement refroidi et réactivez l'aide au nettoyage.

Post-nettoyage du compartiment de cuisson

ATTENTION !

La présence prolongée d'humidité dans le compartiment de cuisson entraîne la formation de corrosion.

- ▶ Après l'aide au nettoyage, essuyez le compartiment de cuisson et laissez-le sécher complètement.

1. Ouvrez la porte de l'appareil et retirez l'eau résiduelle à l'aide d'une lavette éponge absorbante.

2. Nettoyez les surfaces lisses du compartiment de cuisson avec une lavette ou une brosse douce. Vous pouvez retirer les résidus tenaces à l'aide d'une spirale à récuser en inox.

3. Retirez les traces de calcaire avec un chiffon trempé dans du vinaigre. Enfin, rincez à l'eau claire et séchez en frottant avec un chiffon doux (également sous les joints de porte).

4. Si les salissures tenaces persistent, répétez l'aide au nettoyage une fois que le compartiment de cuisson est refroidi.

5. Pour éteindre, tournez le sélecteur de fonction sur la position zéro.

6. Abaissez la porte de l'appareil et laissez-la ouverte pendant environ 1 heure pour permettre aux surfaces du compartiment de cuisson de sécher.

- Vous pouvez également sécher rapidement le compartiment de cuisson.

→ "Sécher rapidement le compartiment de cuisson", Page 22

Sécher rapidement le compartiment de cuisson

1. Une fois que l'aide au nettoyage est terminée, ouvrez la porte de l'appareil.

2. Démarrez **CircoTherm Air pulsé**  à 50 °C.

3. Éteignez l'appareil après 5 minutes et fermez la porte de l'appareil.

17 Supports

Pour nettoyer les supports et le compartiment de cuisson ou pour changer les supports, vous pouvez les décrocher.

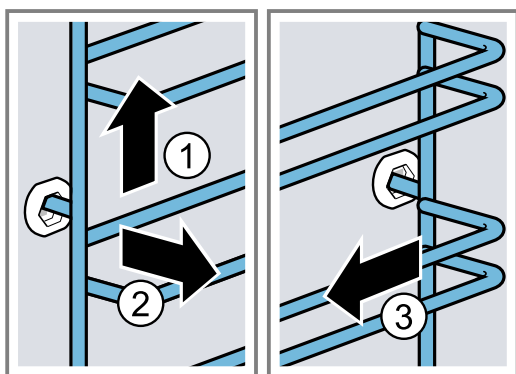
17.1 Décrocher les supports

⚠ AVERTISSEMENT – Risque de brûlures !

Les supports deviennent très chauds

- ▶ Ne touchez jamais les supports chauds.
- ▶ Laissez toujours l'appareil refroidir.
- ▶ Éloignez les enfants.

1. Soulevez légèrement le support à l'avant ① et décrochez-le ②.
2. Tirez le support vers l'avant ③ et retirez-le.



3. Nettoyez le support.

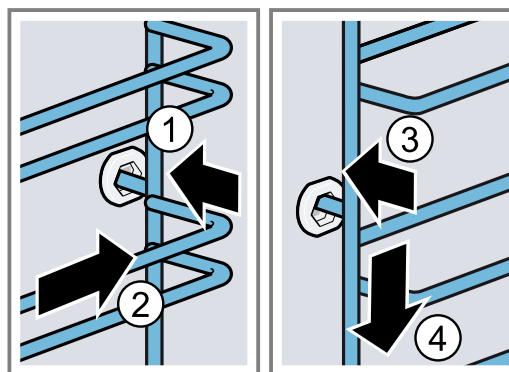
→ "Produits de nettoyage", Page 19

17.2 Accrocher les supports

Remarques

- Les supports s'adaptent uniquement à droite ou à gauche.
- Veillez pour les deux supports à ce que les barres coudées se trouvent à l'avant.

1. Insérez d'abord le support au milieu de la prise arrière ① jusqu'à ce qu'il repose contre la paroi du compartiment de cuisson, puis poussez-le vers l'arrière ②.
2. Insérez le support dans la prise avant ③, jusqu'à ce qu'il repose également contre la paroi du compartiment de cuisson, puis poussez-le vers le bas ④.



18 Porte de l'appareil

Pour que votre appareil reste longtemps beau et opérationnel, vous pouvez retirer la porte de l'appareil et le nettoyer.

⚠ AVERTISSEMENT – Risque de blessure !

Si les charnières ne sont pas bloquées à cause d'un loquet incomplet, elles peuvent se fermer violemment.

- ▶ Pour décrocher et accrocher la porte de l'appareil, il faut toujours tourner les deux loquets jusqu'en butée.
- ▶ Si la charnière est fermée lors de l'accrochage ou du décrochage de la porte de l'appareil, ne mettez pas la main dans la charnière et appelez le service après-vente.

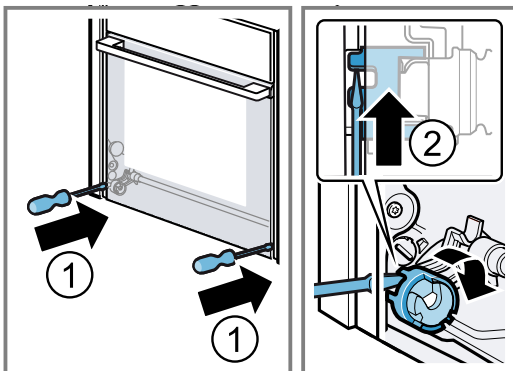
18.1 Décrocher la porte de l'appareil

Conditions

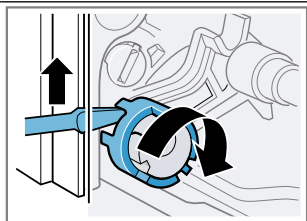
- Préparez une lampe de poche.
- Préparez un tournevis.
- Préparez une pièce de monnaie.

1. Afin de pouvoir mieux voir la sécurité de porte, éclairez l'espace situé à côté de la porte de l'appareil à l'aide de la lampe de poche.

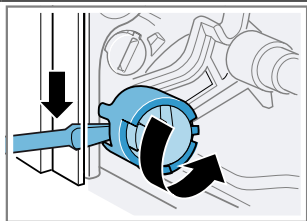
2. Maintenez le tournevis à l'horizontale ① puis poussez la sécurité de porte (élément noir) des deux côtés vers le haut jusqu'en butée ②.



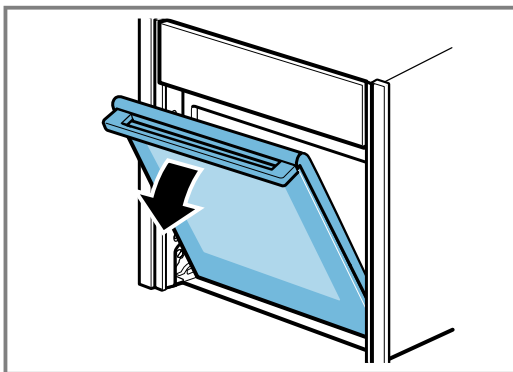
Sécurité de porte ouverte



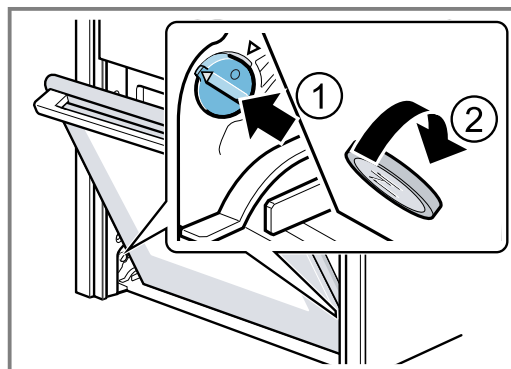
Sécurité de porte fermée



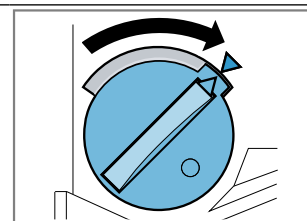
3. Ouvrez la porte de l'appareil à environ 45°.



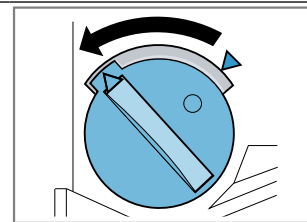
4. Insérez la pièce dans l'espace du loquet ① et tournez-la jusqu'en butée ②.
- Tournez le loquet du côté gauche dans le sens des aiguilles d'une montre.
 - Tournez le loquet du côté droit dans le sens inverse des aiguilles d'une montre.



Loquet côté gauche fixé
Les flèches se font face à face



Loquet côté droit desserré



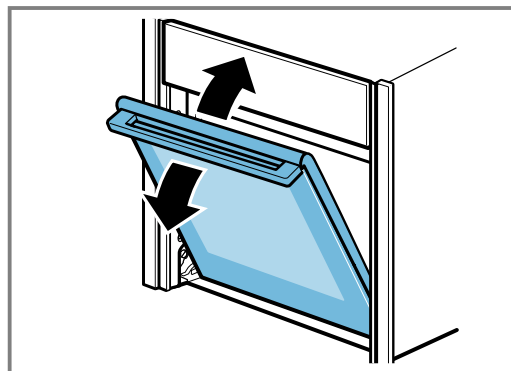
- ✓ Le loquet se verrouille de manière perceptible.

5. **ATTENTION !**

L'ouverture et la fermeture de la porte de l'appareil en position verrouillée endommagent les charnières de la porte.

- ▶ N'ouvrez et ne fermez jamais la porte de l'appareil en l'opposant à une résistance.
- ▶ Appelez le Service après-vente en cas d'endommagement de la charnière de porte.

Bougez la porte de l'appareil vers le haut et vers le bas jusqu'à ce que vous entendiez un faible clic. La porte de l'appareil peut uniquement bouger de façon minimale.



- ✓ La porte de l'appareil est en position de verrouillage.

6. **⚠ AVERTISSEMENT – Risque de blessure!**

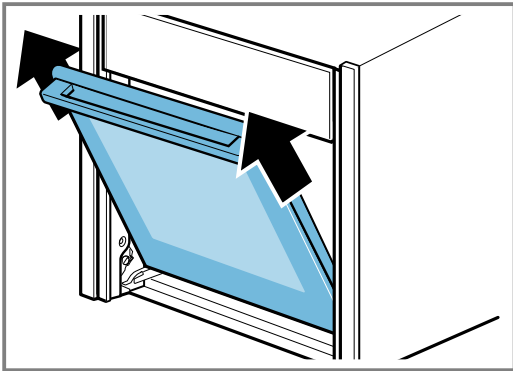
La porte de l'appareil pèse 7 à 10 kg et peut tomber si elle est manipulée avec imprudence.

- ▶ Manipulez la porte de l'appareil avec précaution.

La poignée de porte ne convient pas pour porter la porte de l'appareil. La poignée de porte peut se casser.

- ▶ Ne portez jamais la porte de l'appareil par la poignée.
- ▶ Pour transporter la porte de l'appareil, saisissez-la à gauche et à droite.

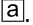
Saisissez fermement la porte de l'appareil sous la poignée de la porte avec les deux mains gauche et droite et tirez-la vers le haut et vers l'extérieur.

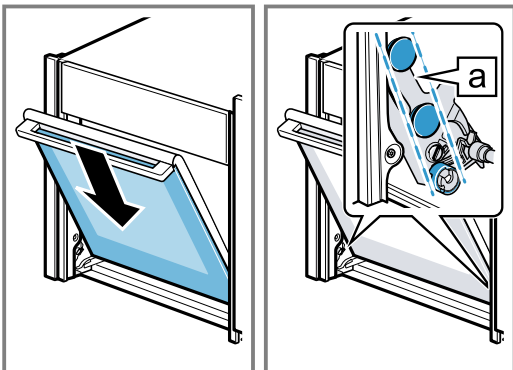


7. Posez la porte de l'appareil sur une surface douce et propre.

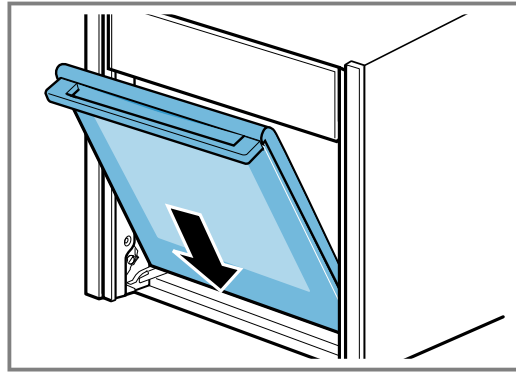
18.2 Accrocher la porte de l'appareil

1. **Conseil :** Veillez à ce que la porte de l'appareil ne se coince pas en biais et à ce qu'elle soit complètement accrochée.

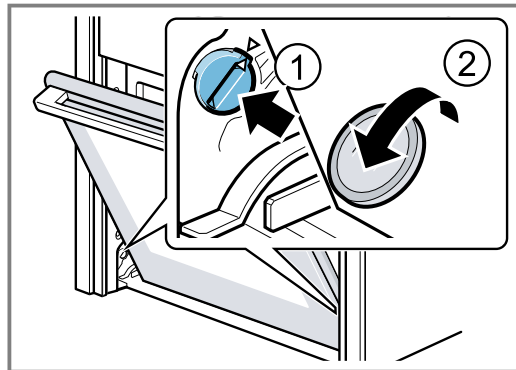
Accrochez la porte de l'appareil simultanément sur les galets de guidage de droite et de gauche .



2. Veillez à ce que la porte de l'appareil glisse bien à fond vers le bas.



3. Avec une pièce de monnaie, desserrez les deux arrêts de la porte de l'appareil. Insérez la pièce dans l'espace du loquet ① et tournez-la jusqu'en butée ②.
- Tournez le loquet du côté gauche dans le sens inverse des aiguilles d'une montre.
 - Tournez le loquet du côté droit dans le sens des aiguilles d'une montre.

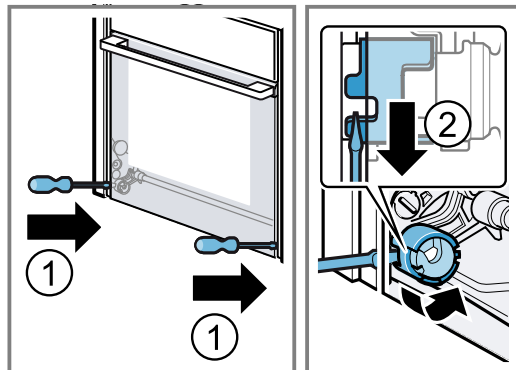


4. Ouvrez légèrement la porte de l'appareil jusqu'à ce que vous entendiez un faible clic, puis fermez la porte de l'appareil.

5. **⚠ AVERTISSEMENT – Risque de blessure!**

La porte de l'appareil risque de se décrocher si les sécurités de porte ne sont pas bien en place.

- ▶ Après avoir accroché la porte de l'appareil, fermez les sécurités de porte à gauche et à droite. Maintenez le tournevis à l'horizontale ① puis poussez la sécurité de porte (élément noir) des deux côtés vers le bas jusqu'en butée ②.



- ✓ La sécurité de porte est fermée.

18.3 Démontez les vitres de la porte

Pour faciliter le nettoyage, vous pouvez déposer les vitres.

⚠ AVERTISSEMENT – Risque de blessure !

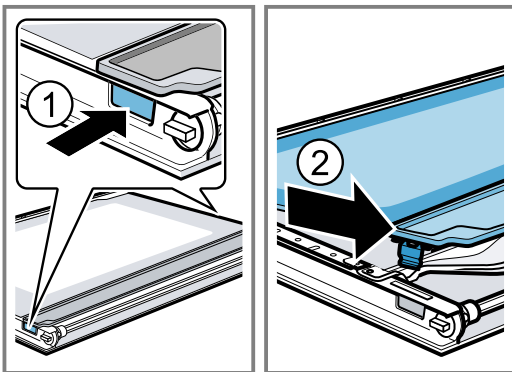
Certaines pièces situées à l'intérieur de la porte de l'appareil peuvent présenter des arêtes coupantes.

- Portez des gants de protection.

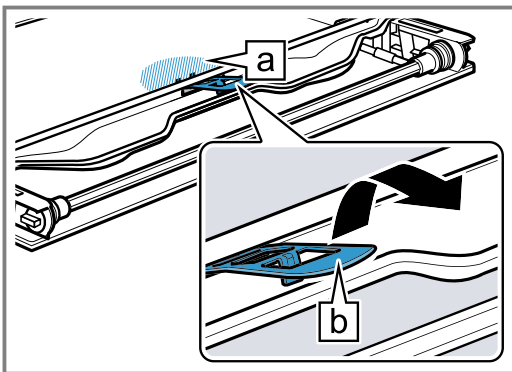
Condition : La porte de l'appareil est décrochée.

→ "Décrocher la porte de l'appareil", Page 23

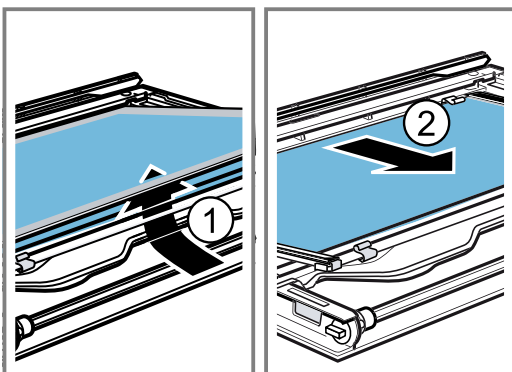
1. Posez la porte de l'appareil, façade vers le bas, sur une surface plane, souple et propre.
2. Appuyez à gauche et à droite à l'extérieur de la porte de l'appareil ① jusqu'à ce que la vitre intérieure se dégage des deux côtés.
3. Soulevez la vitre intérieure avec précaution et retirez-la dans le sens de la flèche ②.



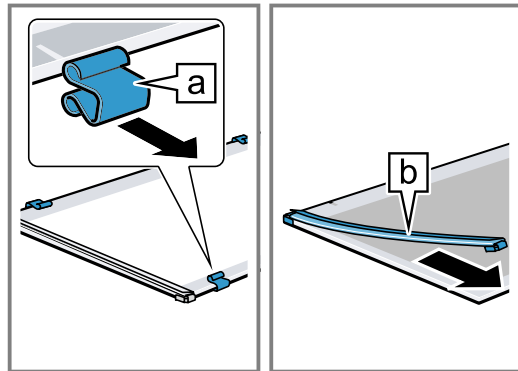
4. Appuyez vers le bas sur la vitre intermédiaire dans la zone a soulevez avec précaution la fixation b jusqu'à ce qu'elle puisse être retirée.



5. Soulevez la première et la deuxième vitre intermédiaire par le bas ① et retirez-les dans le sens de la flèche ②.



6. Si nécessaire, retirez les écarteurs a et les joints b pour le nettoyage.



7. **⚠ AVERTISSEMENT – Risque de blessure!**
Un verre de porte d'appareil rayé peut se fendre.
► Ne pas utiliser de racloir à verre, ni de produit de nettoyage agressif ou abrasif.
Nettoyez toutes les vitres de la porte des deux côtés avec un nettoyant pour vitres et un chiffon doux.
8. Séchez les vitres de la porte et remettez-les en place.
→ "Monter les vitres de la porte", Page 26

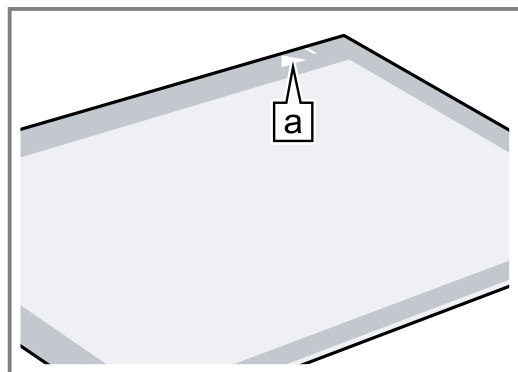
18.4 Monter les vitres de la porte

⚠ AVERTISSEMENT – Risque de blessure !

Une vitre de porte ou une porte d'appareil mal installée est dangereuse.

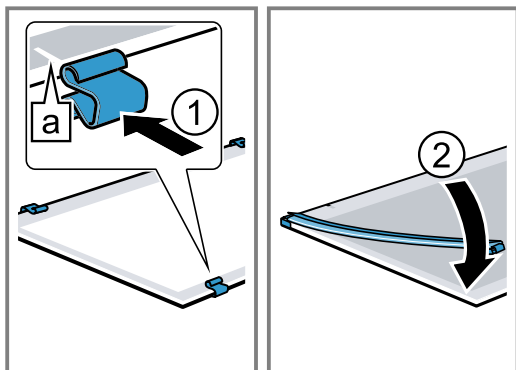
- Assurez-vous que toutes les vitres de porte et la porte de l'appareil sont correctement posées avant de remettre l'appareil en service.

1. **Conseil :** Lors de la pose, assurez-vous que les vitres de la porte se trouvent dans l'ordre d'origine. Placez la vitre intermédiaire de façon à ce que la flèche a soit dirigée vers la droite.



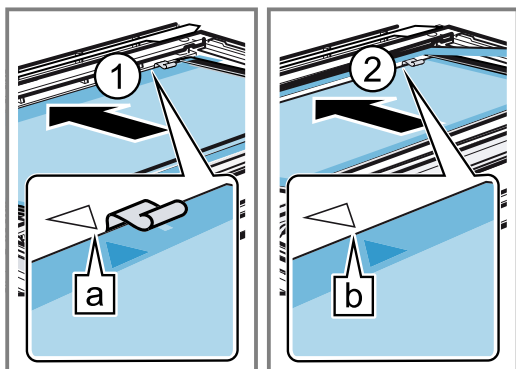
2. Vérifiez que les 4 écarteurs et les 2 joints sont bien en place.

- Placez les écarteurs au milieu sur les lignes **a** ①.
- Fixez les joints aux coins ②.



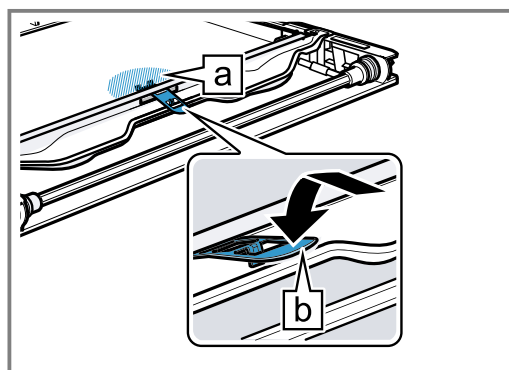
3. Placez la vitre intermédiaire avec les joints et les écarteurs dans le sens de la flèche ①. La flèche sur la vitre intermédiaire doit correspondre avec celle du cadre **a**.

4. Installez la deuxième vitre intermédiaire sans joints ni écarteur, et poussez-la dans le sens de la flèche jusqu'à ce qu'elle s'insère dans le cadre ②.

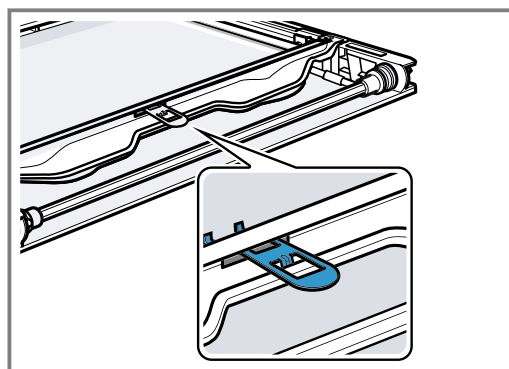


La flèche sur la vitre intermédiaire doit correspondre avec celle du cadre **b**.

5. Appuyez vers le bas sur la vitre intermédiaire dans la zone **a** insérez la fixation **b** en biais et appuyez jusqu'à ce qu'elle s'encliquette.

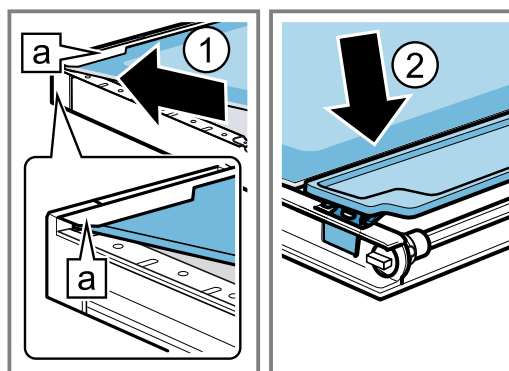


✓ La fixation est insérée.



6. Insérez la vitre intérieure de biais vers l'arrière dans le rail de fixation **a** ①.

7. Appuyez sur le haut de la vitre intérieure jusqu'à ce qu'elle s'encliquette ②.



19 Dépannage

Vous pouvez corriger par vous-même les petits défauts de votre appareil. Lisez les renseignements de dépannage avant de contacter le service consommateurs. Vous vous épargnez ainsi des dépenses inutiles.

⚠ AVERTISSEMENT – Risque de blessure !

Les réparations non conformes sont dangereuses.

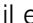
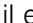


- ▶ Seul un personnel qualifié est en droit d'effectuer des réparations sur l'appareil.
- ▶ Si l'appareil est défectueux, appeler le service après-vente.

⚠ AVERTISSEMENT – Risque d'électrocution !

Les réparations non conformes sont dangereuses.

- ▶ Seul un personnel dûment qualifié peut entreprendre des réparations sur l'appareil.
- ▶ Seules des pièces de rechange d'origine peuvent être utilisées pour réparer l'appareil.
- ▶ En cas d'endommagement du cordon d'alimentation secteur, celui-ci doit être remplacé par un personnel qualifié.

19.1 Dysfonctionnements

| Défaut | Cause et dépannage |
|--|---|
| L'appareil ne fonctionne pas. | Le fusible est défectueux. ▶ Vérifiez le fusible dans le boîtier à fusibles. |
| L'appareil ne chauffe pas,  s'allume. | L'alimentation électrique est tombé en panne. ▶ Vérifiez si l'éclairage du compartiment ou d'autres appareils dans la pièce. Le mode démo est activé. 1. Débranchez brièvement l'appareil du réseau électrique en désarmant le fusible dans le boîtier à fusibles, puis en le réarmant. 2. Désactivez le mode démonstration dans les 5 minutes en modifiant le réglage de base  à la valeur  . → "Réglages de base", Page 15 |
| La porte de l'appareil ne peut pas être ouverte,  s'allume. | La sécurité enfants verrouille la porte de l'appareil. ▶ Désactivez la sécurité enfants à l'aide de la touche  . → "Sécurité enfants", Page 14 |
| La porte de l'appareil ne peut pas être ouverte,  s'allume. | La fonction de nettoyage verrouille la porte de l'appareil. ▶ Laissez refroidir l'appareil jusqu'à ce que  disparaisse. → "Autonettoyage par pyrolyse ", Page 21 |
| L'heure clignote à l'écran. | L'alimentation électrique est tombé en panne. ▶ Réglez à nouveau l'heure. → "Réglage de l'heure", Page 13 |
| L'heure n'apparaît pas lorsque l'appareil est éteint. | Le réglage de base a été modifié. ▶ Modifiez le réglage de base concernant l'affichage de l'heure. → "Réglages de base", Page 15 |
| Le symbole  s'allume et il est impossible de régler l'appareil. | La sécurité enfants est activée. ▶ Désactivez la sécurité enfants à l'aide de la touche  . → "Sécurité enfants", Page 14 |
|  clignote et l'appareil ne démarre pas. | Le compartiment de cuisson est trop chaud pour le fonctionnement sélectionné. 1. Éteignez l'appareil et laissez-le refroidir. 2. Redémarrez-le. |
| L'affichage indique F  . | La durée de fonctionnement maximale est atteinte. Pour éviter un fonctionnement continu involontaire, l'appareil s'arrête automatiquement de chauffer après plusieurs heures si les réglages sont inchangés. ▶ Éteignez l'appareil. Si besoin, vous pouvez de nouveau procéder aux réglages. Conseil : Pour éviter que l'appareil ne s'éteigne de manière intempestive lorsque les temps de préparation sont très longs, réglez une durée. → "Fonctions de temps", Page 12 |
| Une notification avec E, par ex. E  apparaît. | Défaut électronique 1. Appuyez sur la touche  . - Si nécessaire, réglez à nouveau l'heure. ✓ Si le défaut était unique, le message d'erreur disparaît. 2. Si le message d'erreur réapparaît, appelez le service après-vente. Indiquez le message d'erreur exact et le numéro de produit (E-Nr.) de votre appareil. → "Service après-vente", Page 29 |
| Home Connect ne fonctionne pas correctement. | Différentes causes sont possibles. ▶ Allez sur www.home-connect.com . |

19.2 Remplacer la lampe du four

Si l'éclairage du compartiment de cuisson est défaillant, remplacez la lampe du four.

Remarque : Des ampoules halogènes de 230 V, 40 W sont en vente dans le commerce spécialisé ou auprès du service après-vente. Utilisez exclusivement ces ampoules. Utilisez uniquement un chiffon propre et sec pour toucher les nouvelles ampoules halogènes. Cela prolonge la durée de vie de l'ampoule.

AVERTISSEMENT – Risque de brûlures !

L'appareil devient très chaud.

- ▶ Ne jamais toucher les surfaces intérieures chaudes du compartiment de cuisson ni les résistances chauffantes.
- ▶ Toujours laisser l'appareil refroidir.
- ▶ Éloigner les enfants.

⚠ AVERTISSEMENT – Risque d'électrocution !

Lors du remplacement de l'ampoule, les contacts de la douille sont sous tension.

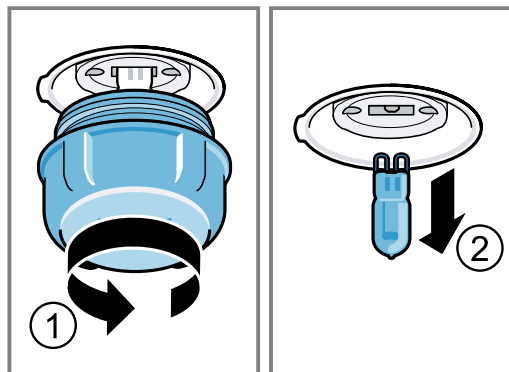
- ▶ Retirez la fiche secteur ou coupez le fusible dans le boîtier à fusibles avant de procéder au remplacement.

Conditions

- L'appareil est débranché du réseau électrique.
- Le compartiment de cuisson est refroidi.
- Pour le remplacement, une nouvelle ampoule halogène est disponible.

1. Pour éviter tout endommagement, placez un torchon dans le compartiment de cuisson.
2. Dévissez le couvercle en verre en tournant vers la gauche ①.

3. Retirez l'ampoule halogène sans tourner ②.



4. Insérez la nouvelle ampoule halogène et enfoncez-la fermement dans la douille. Veillez à la position des goupilles.
5. Selon le type d'appareil, le couvercle en verre est équipé d'un anneau d'étanchéité. Posez l'anneau d'étanchéité.
6. Revissez le couvercle en verre.
7. Retirez le torchon du compartiment de cuisson.
8. Raccordez l'appareil au secteur.

20 Mise au rebut

Apprenez comment mettre au rebut correctement les appareils usagés.

20.1 Mettre au rebut un appareil usagé

La destruction dans le respect de l'environnement permet de récupérer de précieuses matières premières.

1. Débrancher la fiche du cordon d'alimentation secteur.
2. Couper le cordon d'alimentation secteur.
3. Éliminez l'appareil dans le respect de l'environnement.

Vous trouverez des informations sur les circuits actuels d'élimination auprès de votre revendeur spécialisé ou de l'administration de votre commune/ ville.



Cet appareil est marqué selon la directive européenne 2012/19/UE relative aux appareils électriques et électroniques usagés (waste electrical and electronic equipment - WEEE). La directive définit le cadre pour une reprise et une récupération des appareils usagés applicables dans les pays de la CE.

21 Service après-vente

Si vous avez des questions, si vous n'avez pas réussi à remédier par vous-même à un dérangement qui affecte l'appareil ou si l'appareil doit être réparé, veuillez vous adresser à notre service après-vente.

Pour plus d'informations sur la durée et les conditions de la garantie dans votre pays, adressez-vous à notre service après-vente, à votre revendeur ou consultez notre site Web.

Lorsque vous contactez le service après-vente, vous avez besoin du numéro de produit (E-Nr.) et du numéro de fabrication (FD) de votre appareil.

Vous trouverez les données de contact du service après-vente dans la liste ci-jointe ou sur notre site Web.

21.1 Numéro de produit (E-Nr) et numéro de fabrication (FD)

Le numéro de série (E-Nr.) et le numéro de fabrication (FD) sont indiqués sur la plaque signalétique de l'appareil.

La plaque signalétique portant les numéros se trouve en bas de l'appareil lorsque vous l'ouvrez.



Pour retrouver rapidement les données de votre appareil et le numéro de téléphone du service consommateurs, n'hésitez pas à les recopier ailleurs.

22 Comment faire

Vous trouverez ici les réglages adéquats, ainsi que les accessoires et ustensiles optimaux pour différents plats. Nous avons adapté les recommandations de manière optimale à votre appareil.

22.1 Conseils de préparation

Respectez ces informations lors de la préparation de mets.

- La température et la durée dépendent de la quantité et de la recette. C'est pourquoi des plages de réglages sont indiquées. Essayez d'abord les valeurs les plus basses.
- Les valeurs de réglage s'entendent pour un enfournement du plat dans le compartiment de cuisson froid. Insérez les accessoires dans le compartiment de cuisson uniquement après le préchauffage.
- Retirez les accessoires inutilisés du compartiment de cuisson.

22.2 Remarques relatives à la cuisson

Respectez les hauteurs d'enfournement indiquées lors de la cuisson.

| Cuire sur un niveau | Hauteur |
|---|---------|
| pâtisseries à bord haut ou moule sur la grille | 2 |
| pâtisseries plates ou sur une plaque à pâtisserie | 3 |
| Cuire sur deux niveaux | Hauteur |
| Lèche-frite | 3 |
| Plaque à pâtisserie | 1 |
| Moules sur la grille : | Hauteur |
| première grille | 3 |
| deuxième grille | 1 |
| Plaque à pâtisserie | 4 |
| Lèche-frite | 3 |
| Plaque à pâtisserie | 1 |

Remarques

- Utilisez la chaleur tournante pour cuire sur plusieurs niveaux. Les pâtisseries enfournées en même temps ne seront pas nécessairement prêtes en même temps.
- Placez les moules côte à côte ou superposez-les dans le compartiment de cuisson.
- Pour un résultat de cuisson optimal, nous vous recommandons d'utiliser des moules foncés en métal.

22.3 Conseils pour le rôtissage et la grillade

Les valeurs de réglage s'entendent pour un enfournement dans le compartiment de cuisson froid d'une volaille, d'un morceau de viande ou de poisson non farci(e) et prêt(e) à cuire, qui sort du réfrigérateur.

- Plus une volaille, une viande ou un poisson est gros(se), plus la température doit être basse et plus le temps de cuisson est long.

- Retournez la volaille, la viande ou le poisson après environ 1/2 à 2/3 du temps de cuisson indiqué.
- Ajoutez un peu plus de liquide à la volaille dans le récipient. Le fond du récipient doit être recouvert d'env. 1 à 2 cm de liquide.
- Lorsque vous retournez la volaille, veillez avant tout à ce que la poitrine ou la peau soient en-dessous.

Rôtissage et grillades sur la grille

La cuisson sur la grille est plus particulièrement adaptée aux grosses volailles ou à plusieurs morceaux cuits simultanément

- En fonction de la taille et du type de rôti, ajoutez jusqu'à 1/2 litre d'eau dans la lèche-frite. Vous pourrez utiliser le jus de cuisson pour préparer une sauce. De plus, moins de fumée se dégage et le compartiment de cuisson se salit moins.
- Laissez la porte de l'appareil fermée pendant la cuisson au gril. N'utilisez jamais le gril en laissant la porte de l'appareil ouverte.
- Placez la pièce à griller directement sur la grille. Introduisez également la lèche-frite, biseau vers la porte de l'appareil, au moins à une hauteur d'enfournement inférieure. Cela permettra de recueillir la graisse.

Cuire dans un récipient

Lorsque vous cuisinez dans des récipients fermés, le compartiment de cuisson reste plus propre. Respectez les indications du fabricant du récipient de cuisson. Un récipient en verre est le plus approprié.

Récipient ouvert

- Utilisez un plat à rôti à bord haut.
- Placez le récipient sur la grille.
- Si vous n'avez pas de récipient adapté, utilisez la lèche-frite.

Récipient fermé

- Placez le récipient sur la grille.
- La viande, la volaille ou le poisson peuvent également devenir croustillants dans un faitout fermé. Utilisez pour ce faire un faitout avec couvercle en verre. Réglez une température plus élevée.

AVERTISSEMENT – Risque de blessure !

Si un récipient en verre chaud est placé sur une surface humide ou froide, le verre peut se briser.

- ▶ Posez le récipient en verre chaud sur un support sec.

AVERTISSEMENT – Risque de brûlure !

À l'ouverture du couvercle après la cuisson, de la vapeur très chaude peut s'échapper. La vapeur n'est pas visible selon sa température.

- ▶ Soulever le couvercle à l'arrière, afin de laisser échapper la vapeur chaude loin de vous.
- ▶ Éloigner les enfants.

22.4 Sélection des mets

| Mets | Accessoires/récipients | Hauteur d'enfournement | Mode de cuisson | Température en°C/position grill | Durée en min. |
|---|-----------------------------------|------------------------|-----------------|---|--------------------------------------|
| Cake, fin | Moule à cake | 2 | ≡ | 150-170 | 60-80 |
| Cake, 2 niveaux | Moule à cake | 3+1 | ⌘ | 140-150 | 70-85 |
| Tarte aux fruits ou au fromage blanc avec fond en pâte brisée | Moule démontable Ø 26 cm | 2 | ≡ | 170-190 | 55-80 |
| Tarte génoise, 6 œufs | Moule démontable Ø 28cm | 2 | ≡ | 150-160 ¹ | 30-40 |
| Biscuit roulé | Plaque à pâtisserie | 3 | ⌘ | 180-200 ¹ | 10-15 |
| Tarte en pâte brisée avec garniture fondante | Lèchefrite | 2 | ≡ | 160-180 | 55-95 |
| Gâteau à la levure avec garniture fondante | Lèchefrite | 3 | ≡ | 180-200 | 30-55 |
| Muffins | Plaque à muffins sur la grille | 2 | ≡ | 170-190 | 20-40 |
| Petites pâtisseries à pâte levée | Plaque à pâtisserie | 3 | ⌘ | 150-170 | 20-30 |
| Petits gâteaux secs | Plaque à pâtisserie | 3 | ≡ | 140-160 | 15-25 |
| Petits gâteaux secs, 2 ou 3 niveaux | Lèchefrite Plaque à pâtisserie | 3+1 4+3+1 | ⌘ | 140-160 | 15-25 |
| Pain, 1000 g (dans un moule à cake, sur sole) | Lèchefrite Moule à cake | 2 | ☞ | 1. 210-220 ¹ 2. 180-190 | 1. 10-15 2. 40-50 |
| Pizza, fraîche | Plaque à pâtisserie | 3 | ⌘ | 190-210 | 20-30 |
| Pizza, fraîche, pâte fine | Plaque ronde à pizza | 2 | ⌘ | 250-270 ¹ | 8-13 |
| Gratin salé, ingrédients cuits | Plat à gratin | 2 | ≡ | 200-220 | 30-60 |
| Poulet, 1,3 kg, non farci | Récipient ouvert | 2 | ⌘ | 200-220 | 60-70 |
| Petits morceaux de poulet, pièces de 250 g | Récipient ouvert | 3 | ⌘ | 220-230 | 30-35 |
| Oie, non farcie, 3 kg | Récipient ouvert | 2 | ⌘ | 1. 140 2. 160 | 1. 130-140 2. 50-60 |
| Rôti de porc, sans couenne, par ex. échine, 1,5 kg | Récipient ouvert | 2 | ⌘ | 160-170 | 150-160 |
| Filet de bœuf, à point, 1 kg | Grille Lèchefrite | 3 | ≡ | 210-220 | 40-50 ² |
| Rôti de bœuf à braiser, 1,5 kg | Récipient fermé | 2 | ☞ | 200-220 | 130-150 ³ |
| Rosbif, à point, 1,5 kg | Grille Lèchefrite | 3 | ⌘ | 200-220 | 60-70 ² |
| Hamburger, 3-4 cm d'épaisseur | Grille | 4 | ⌘ | 170-190 | 25-30 ⁴ |
| Gigot d'agneau désossé, à point, 1,0 kg | Récipient ouvert | 2 | ⌘ | 170-190 | 70-80 ⁵ |
| Poisson, grillé, entier 300 g, par ex. truite | Grille | 2 | ⌘ | 160-180 | 20-30 ⁶ |

¹ Préchauffer l'appareil.

² Retournez le mets après 1/2 - 2/3 du temps de cuisson.

³ Au début, ajoutez du liquide dans le récipient, la pièce à rôtir doit être immergée aux 2/3 dans du liquide

⁴ Retourner le mets après 2/3 du temps de cuisson.

⁵ Ne retournez pas les aliments. Couvrez le fond d'eau.

⁶ Enfourez la lèchefrite sous la grille.

22.5 Yaourt

Votre appareil vous permet de faire vos propres yaourts.

Préparer du yaourt

1. Retirez les accessoires et les supports du compartiment de cuisson.

- 2.** Versez la préparation de yaourt dans de petits récipients, par exemple des tasses ou des petits verres.
- 3.** Filmez les récipients, par exemple avec du film alimentaire.
- 4.** Placez les récipients sur le fond du compartiment de cuisson.

5. Réglez l'appareil conformément aux recommandations de réglage.

6. Laissez le yaourt reposer au réfrigérateur après la préparation.

Yaourt

| Mets | Accessoires/récipients | Hauteur d'enfournement | Mode de cuisson | Température en °C | Durée en min. |
|--------|------------------------|---------------------------------|-----------------|-------------------|---------------|
| Yaourt | Ramequins | Fond du compartiment de cuisson | = | 40-45 | 8 - 9 h |

22.6 Plats tests

Ces aperçus ont été élaborés pour des instituts de contrôle, en vue de faciliter le contrôle de l'appareil selon la norme EN 60350-1.

Cuisson

Veillez tenir compte de ces informations lorsque vous cuisinez des plats tests.

Remarques générales

- Les valeurs de réglage s'entendent pour un enfournement dans le compartiment de cuisson froid.
- Veillez noter les indications de préchauffage figurant dans les tableaux. Les valeurs de réglages s'entendent sans chauffage rapide.
- Utilisez ensuite les températures de cuisson indiquées les plus basses.

Hauteurs d'enfournement

Hauteurs d'enfournement pour la cuisson sur deux niveaux :

Remarque : Les pâtisseries sur plaque à pâtisserie ou en moules enfournées simultanément ne doivent pas nécessairement être prêtes au même moment.

- Lèche-frite : hauteur 3
Plaque à pâtisserie : hauteur 1

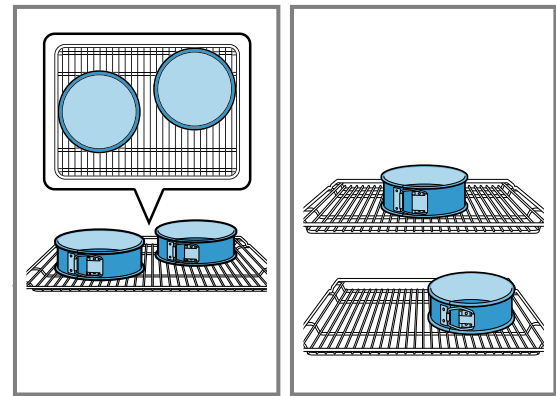
- Moules sur la grille
première grille : hauteur 3
deuxième grille : hauteur 1

Hauteurs d'enfournement pour la cuisson sur trois niveaux :

- Plaque à pâtisserie : hauteur 4
Lèche-frite : hauteur 3
Plaque à pâtisserie : hauteur 1

Cuisson avec deux moules démontables :

Placez les moules côte à côte ou superposez-les dans le compartiment de cuisson.



Cuisson

| Mets | Accessoires/récipients | Hauteur d'enfournement | Mode de cuisson | Température en °C | Durée en min. |
|--------------------------------|---|------------------------|-----------------|----------------------|---------------|
| Biscuiterie dressée | Plaque à pâtisserie | 3 | = | 140-150 ¹ | 25-35 |
| Biscuiterie dressée | Plaque à pâtisserie | 3 | ∞ | 140-150 ¹ | 20-30 |
| Biscuiterie dressée, 2 niveaux | Lèche-frite + Plaque à pâtisserie | 3 + 1 | ∞ | 140-150 ¹ | 25-35 |
| Biscuiterie dressée, 3 niveaux | Lèche-frite + Plaque à pâtisserie | 4 + 3 + 1 | ∞ | 130-140 ¹ | 35-55 |
| Petits gâteaux | Plaque à pâtisserie | 3 | = | 150 ¹ | 25-35 |
| Petits gâteaux | Plaque à pâtisserie | 3 | ∞ | 150 ¹ | 20-30 |
| Petits gâteaux, 2 niveaux | Lèche-frite + Plaque à pâtisserie | 3 + 1 | ∞ | 140 ¹ | 25-35 |
| Petits gâteaux, 3 niveaux | Lèche-frite + Plaque à pâtisserie | 4 + 3 + 1 | ∞ | 140 ¹ | 25-35 |

¹ Préchauffez l'appareil 5 minutes. N'utilisez pas la fonction de chauffage rapide.

² Préchauffez l'appareil. N'utilisez pas la fonction de chauffage rapide.

| Mets | Accessoires/récipients | Hauteur d'enfournement | Mode de cuisson | Température en °C | Durée en min. |
|----------------------------|--------------------------|------------------------|-----------------|----------------------|---------------|
| Biscuit à l'eau | Moule démontable Ø 26 cm | 2 | ≡ | 160-170 ² | 25-35 |
| Biscuit à l'eau | Moule démontable Ø 26 cm | 2 | ☞ | 160-170 | 30-35 |
| Biscuit à l'eau, 2 niveaux | Moule démontable Ø 26 cm | 3 + 1 | ☞ | 150-160 ² | 35-50 |

¹ Préchauffez l'appareil 5 minutes. N'utilisez pas la fonction de chauffage rapide.
² Préchauffez l'appareil. N'utilisez pas la fonction de chauffage rapide.

Griller

| Mets | Accessoires/récipients | Hauteur d'enfournement | Mode de cuisson | Température en °C/position gril | Durée en min. |
|------------------|------------------------|------------------------|-----------------|---------------------------------|---------------|
| Dorer des toasts | Grille | 4 | ⚡ | 175 / ⚡ | 5-6 |

23 Instructions de montage

Respectez ces informations lors du montage de l'appareil.



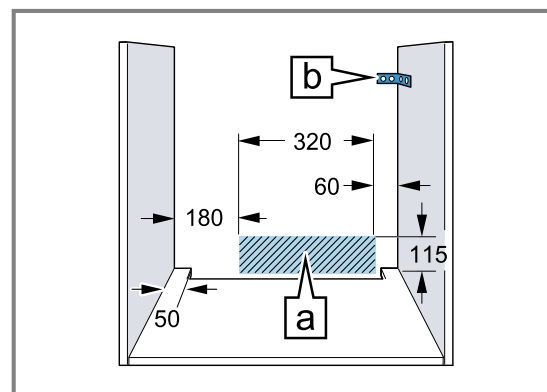
⚠ 23.1 Consignes générales de montage

Respectez ces consignes avant de commencer l'installation de l'appareil.

- Uniquement une installation effectuée selon cette notice de montage garantit une utilisation en toute sécurité. En cas de dommages résultant d'une installation incorrecte, l'installateur est responsable.
- N'utilisez pas la poignée de porte pour le transport ou l'installation.
- Contrôler l'état de l'appareil après l'avoir déballé. Ne le raccordez pas s'il présente des avaries de transport.
- Avant la mise en service, retirer le matériau d'emballage et les films adhésifs du compartiment de cuisson et sur la porte.
- Respectez la notice de montage pour l'installation des accessoires.
- Les meubles d'encastrement doivent résister à une température jusqu'à 90 °C, la façade des meubles voisins, jusqu'à 70 °C.
- N'installez pas l'appareil derrière une porte de meuble ni derrière une porte décorative. Il existe un risque de surchauffe.

- Réalisez les travaux de découpe sur le meuble avant la mise en place de l'appareil. Enlevez les copeaux. Le fonctionnement des composants électriques peut être compromis.
- La prise de raccordement de l'appareil doit se situer dans la zone de la surface hachurée **a** ou à l'extérieur de l'espace d'installation.

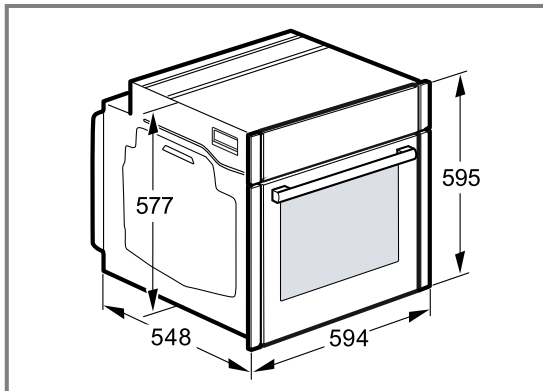
Les meubles non fixés doivent être fixés au mur au moyen d'une équerre usuelle du commerce **b**.



- Porter des gants de protection pour éviter des coupures. Des éléments accessibles pendant le montage peuvent posséder des arêtes coupantes.
- Dimensions indiquées dans les illustrations en mm.

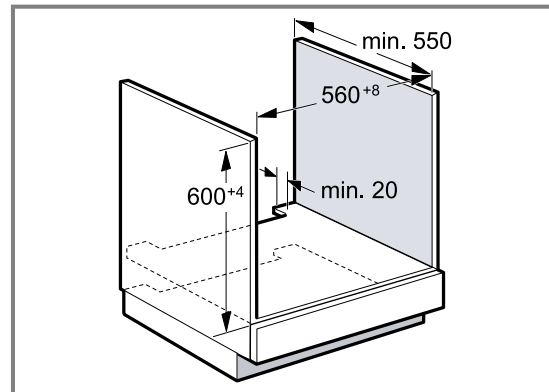
23.2 Dimensions de l'appareil

Vous trouverez ici les dimensions de l'appareil



23.3 Installation sous un plan de travail

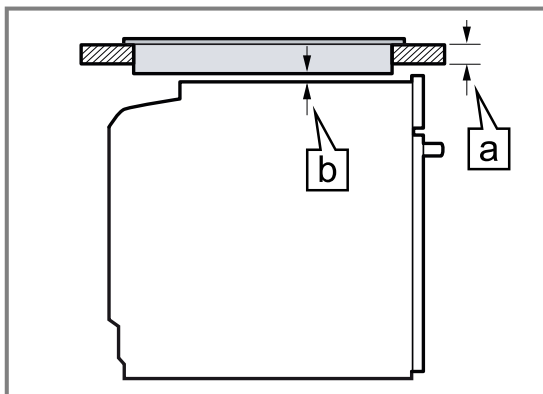
Observez les dimensions d'installation et les instructions d'installation lors de l'installation sous un plan de travail.



- Pour la ventilation de l'appareil, le plancher intermédiaire doit présenter une découpe de ventilation.
- Lorsqu'il est combiné à une table à induction, l'écart entre le plan de travail et l'appareil ne doit pas être obturé par des baguettes supplémentaires.
- Le plan de travail doit être fixé sur le meuble d'encastrement.
- Respectez les instructions de montage de la table de cuisson éventuellement présentes.

23.4 Installation sous une table de cuisson

Si l'appareil est encastré sous une table de cuisson, les dimensions minimales doivent être respectées, y compris la sous-structure si nécessaire.

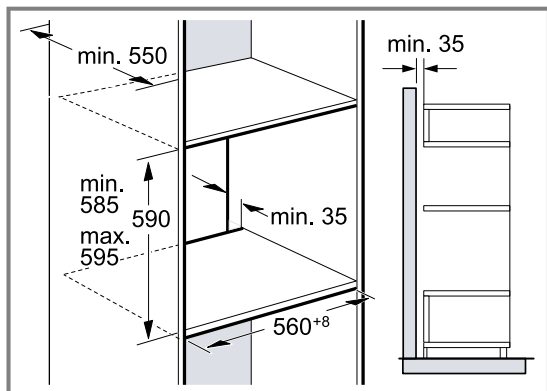


En raison de la distance minimale nécessaire \boxed{b} l'épaisseur minimale du plan de travail qui en découle est \boxed{a} .

| Type de table de cuisson | a posé en mm | a affleurant en mm | b en mm |
|--------------------------------------|--------------|--------------------|---------|
| Table de cuisson induction | 37 | 38 | 5 |
| Table de cuisson induction Full Zone | 47 | 48 | 5 |
| Table de cuisson gaz | 30 | 38 | 5 |
| Table électrique | 27 | 30 | 2 |

23.5 Installation dans un meuble haut

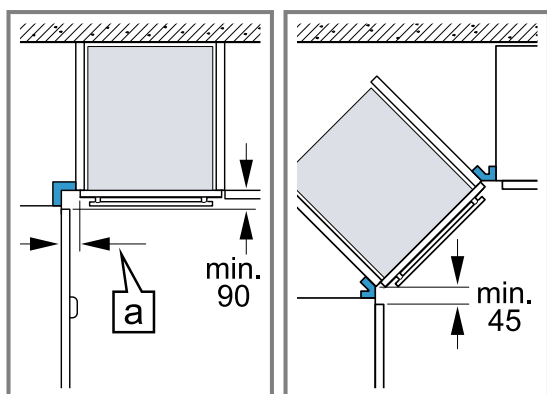
Observez les dimensions d'installation et les instructions d'installation lors de l'installation dans le meuble haut.



- Pour la ventilation de l'appareil, les planchers intermédiaires doivent présenter une découpe de ventilation.
- Si le meuble haut possède un panneau arrière en plus des panneaux arrière préfabriqués, celui-ci doit être enlevé.
- Encastrer l'appareil à une telle hauteur que les accessoires pourront être retirés sans problème.

23.6 Installation dans un angle

Observez les dimensions d'installation et les instructions d'installation lors de l'installation dans un angle.



- Afin de pouvoir ouvrir la porte de l'appareil, respectez les dimensions minimales en cas d'installation dans un angle. La dimension \square dépend de l'épaisseur de la façade du meuble et de la poignée.

23.7 Raccordement électrique

Pour pouvoir connecter l'appareil électriquement en toute sécurité, respectez ces consignes.

- L'appareil est conforme à la classe de protection I et doit uniquement être utilisé avec une prise à conducteur de protection.
- La protection par fusible doit s'effectuer conformément à l'indication de puissance sur la plaque signalétique et aux prescriptions locales.
- Pour tous les travaux de montage, l'appareil doit être hors tension.
- L'appareil doit uniquement être raccordé au moyen du cordon d'alimentation secteur fourni.

- Le cordon d'alimentation secteur doit être connecté au dos de l'appareil jusqu'à ce que vous entendiez un clic. Un cordon d'alimentation secteur de 3 m est en vente auprès du service après-vente.
- Le cordon d'alimentation secteur doit uniquement être remplacé par un cordon d'origine. Celui-ci est disponible auprès du service après-vente.
- L'installation doit garantir la protection contre les contacts accidentels.

Raccorder électriquement l'appareil avec une fiche de contact de sécurité

Remarque : L'appareil doit uniquement être raccordé à une prise de courant de sécurité installée de manière réglementaire.

- ▶ Insérez la fiche sur la prise de courant de sécurité. Si l'appareil est encastré, la fiche du cordon d'alimentation secteur doit être aisément accessible. Si un accès libre à la prise secteur est impossible, un dispositif de coupure omnipolaire doit être installé dans l'installation à câblage fixe, conformément aux réglementations d'installation.

Raccorder l'appareil électriquement sans fiche de contact de sécurité

Remarque : Seul un spécialiste agréé est habilité à raccorder l'appareil. En cas de dommages dus à un raccordement incorrect, il n'y a aucun droit à la garantie.

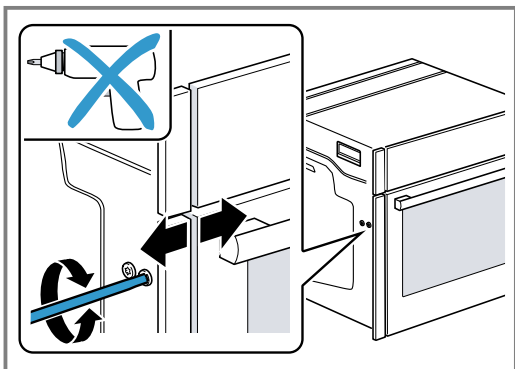
Un dispositif de sectionnement tous pôles doit être installé dans l'installation électrique fixe, conformément aux prescriptions d'installation.

1. Identifiez le conducteur de phase et le conducteur neutre dans la prise de raccordement. L'appareil risque d'être endommagé en cas de raccordement incorrect.
2. Effectuez le raccordement selon le schéma de raccordement. Pour la tension, reportez-vous à la plaque signalétique.
3. Raccordez les fils du cordon d'alimentation secteur conformément au code de couleur :
 - vert-jaune : conducteur de protection \oplus
 - bleu = (neutre) conducteur neutre
 - marron = phase (conducteur externe)

23.8 Installer l'appareil

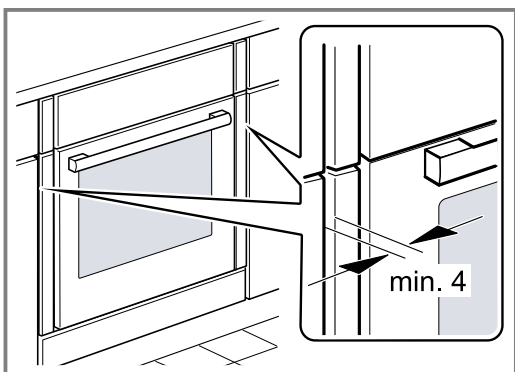
Remarque : Ne fixez pas les bandeaux à l'aide d'une visseuse. Cela risquerait d'endommager les bandeaux.

1. Si nécessaire, ajustez l'espace entre la porte de l'appareil et les bandeaux de commande via les vis de réglage à gauche et à droite.



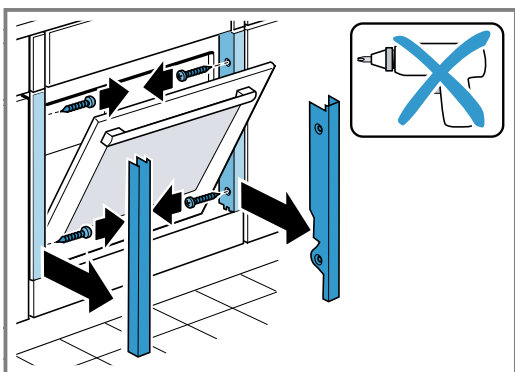
Dans le sens horaire : agrandir l'espace
 Dans le sens anti-horaire : réduire l'espace

2. Poussez l'appareil jusqu'au fond. Veillez à ne pas plier ni coincer le câble d'alimentation et à ne pas le faire passer au-dessus d'arêtes coupantes.
3. Centrez l'appareil.



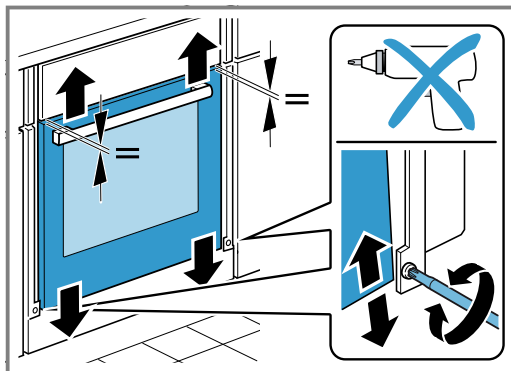
Une fente d'aération de 4 mm est nécessaire entre l'appareil et la façade des meubles voisins.

4. Ouvrez légèrement la porte de l'appareil et dévissez les bandeaux à gauche et à droite.



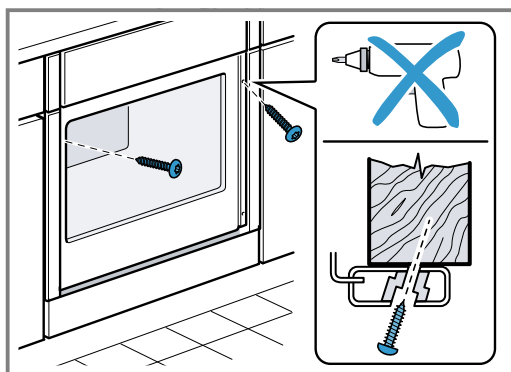
5. Fermez la porte de l'appareil.

6. Réglez si nécessaire la hauteur de la porte de l'appareil avec les vis de réglage à gauche et à droite.

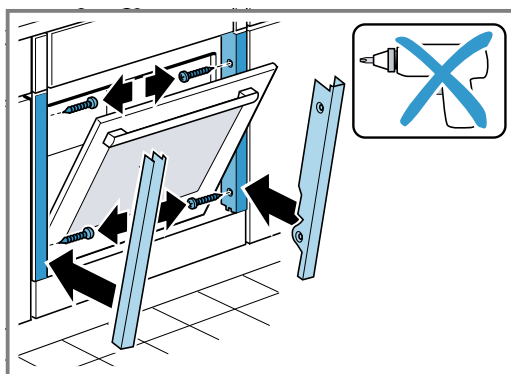


Dans le sens horaire : réduire l'espace
 Dans le sens anti-horaire : agrandir l'espace

7. Vissez l'appareil.



8. Ouvrez légèrement la porte de l'appareil, posez les bandeaux et vissez-les d'abord en haut, puis en bas.



Remarque : L'écart entre le plan de travail et l'appareil ne doit pas être obturé par des baguettes supplémentaires.

Aucune baguette de protection thermique ne doit être montée sur les parois latérales du meuble d'encastrement.

23.9 Dépose de l'appareil

1. Mettre l'appareil hors tension.
2. Desserrez les vis de fixation.
3. Soulevez légèrement l'appareil et retirez-le complètement.



A series of horizontal lines for writing, starting from the top of the page and extending to the bottom. The lines are evenly spaced and cover the majority of the page area.



A series of horizontal lines forming a writing template. The lines are evenly spaced and extend across the width of the page. There is a margin line at the top, followed by a series of lines for writing, and a final line at the bottom.



REGISTER YOUR PRODUCT
ONLINE NEFF-HOME.COM

Constructa-Neff Vertriebs-GmbH
Carl-Wery-Straße 34
81739 München
GERMANY



9001579840
001113
fr