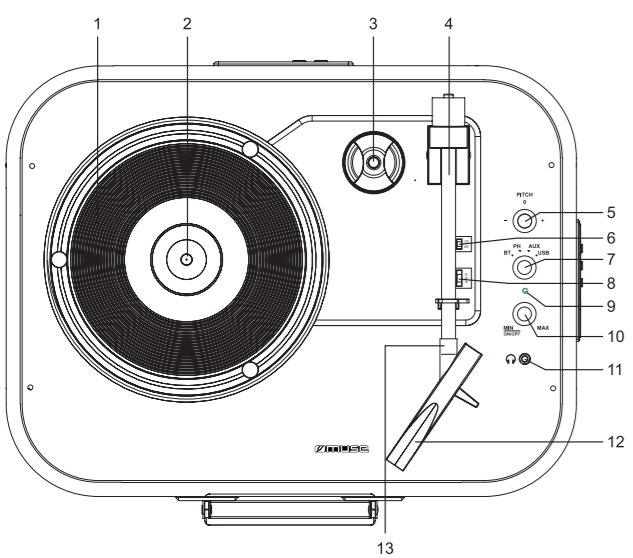


**MUSE**

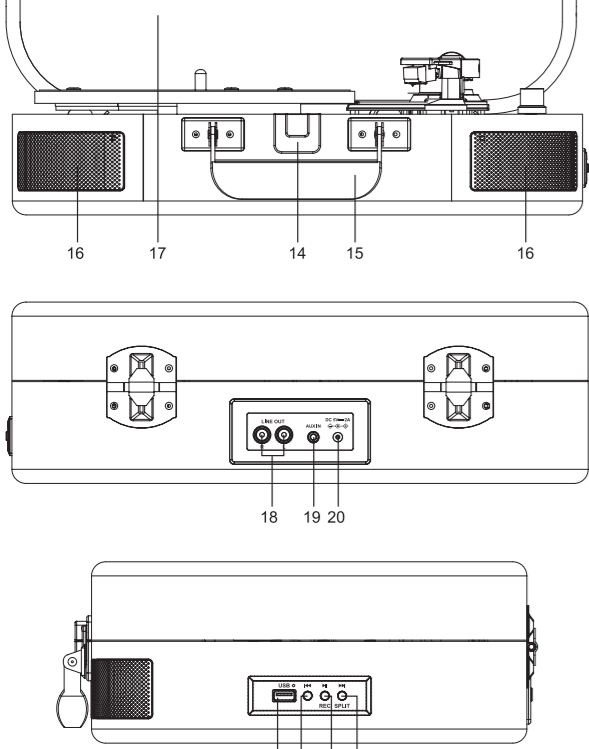
MT-501 ATB / MT-501 ATC



FR Manuel de l'utilisateur
GB User Manual
DE Benutzerhandbuch
ES Manual de instrucciones
IT Manuale di istruzioni
NL Handleiding



Vintage Collection



FR Lire attentivement les instructions avant de faire fonctionner l'appareil.

GB Read the instructions carefully before operating the unit.

DE Leia este manual com atenção antes de qualquer utilização.

ES Antes de utilizar este aparato, lea atentamente las siguientes instrucciones.

IT Leggere attentamente questo manuale prima di utilizzare l'apparecchio.

NL Lees deze handleiding aandachtig voor u het toestel gebruikt.

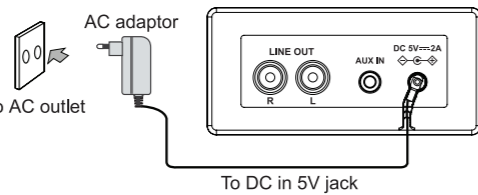
FR SYSTEME STEREO TOURNE-DISQUE

EMPLACEMENT ET DESCRIPTION DES COMMANDES

- 1. Plateau
2. Axe
3. Adaptateur 45 tours
4. Bras de lecture
5. Bouton PITCH (Afin d'ajuster la vitesse du plateau)
6. AUTO STOP/OFF
7. MODE
8. SELECTEUR DE VITESSE
9. Mode indicator
10. ALIMENTATION M/A et contrôle du volume (MIN/MAX)
11. Prise casque
12. Cartouche avec stylet
13. Support de bras de lecture
14. Levier
15. Poignée
16. Haut-parleurs
17. Couverture
18. Prise de sortie pour appareil externe (AUX)
19. Entrée auxiliaire
20. Prise CC / Alimentation
21. Port USB
22. RECHERCHE ARRIERE
23. REC / PAUSE
24. SPLIT

ALIMENTATION

Utiliser l'adaptateur CA
Adaptateur secteur:
Entrée 100-240V ~ 50/60Hz 0.4A
sortie 5V = 2000mA



Les adaptateurs secteur fournis peuvent uniquement être utilisés sur une alimentation secteur de 100-240V. L'adaptateur secteur fourni ne peut en aucun cas être utilisé sur un autre type d'alimentation.

Attention:

- \* L'adaptateur secteur fourni est exclusivement destiné à être utilisé avec cet appareil.
\* Avant d'utiliser l'appareil, vérifiez que l'adaptateur secteur est bien débranché de l'appareil.
\* En cas de non-utilisation prolongée, débranchez l'adaptateur secteur afin de la prise.
\* Utilisez l'appareil à proximité d'une prise murale et vérifiez que cette dernière soit facilement accessible.
\* En cas de dysfonctionnement, débranchez immédiatement l'appareil de la prise murale.
\* L'adaptateur secteur permet de débrancher l'appareil. Il doit rester facilement accessible durant l'utilisation.
\* Pour couper complètement l'alimentation de l'appareil, débranchez l'adaptateur de la prise secteur.
\* Utilisez toujours un adaptateur secteur agréé. Placez le câble d'alimentation de manière sûre et de façon à ne pas le coincer ou l'écraser. Si le câble est endommagé, contactez un service de réparation.

ALLUMER / ÉTEINDRE L'UNITÉ

- 1. Pour allumer l'unité, tournez l'Interrupteur d'alimentation ON/OFF dans le sens des aiguilles d'une montre jusqu'à entendre un « clic » et réglez le volume (MIN/MAX) sur un niveau assez bas.
2. Lorsque vous avez terminé l'unité, tournez l'Interrupteur d'alimentation ON/OFF dans le sens des aiguilles d'une montre jusqu'à entendre un « Clic » pour éteindre l'unité.

ÉCOUTER UN DISQUE

- 1. Lorsque l'unité est allumée, tournez le commutateur MODE pour choisir le mode PHONO jusqu'à ce que l'indicateur lumineux de fonction passe au rouge.
2. Enlevez la protection du stylet et détachez le support du bras de lecture.
3. Placez un disque sur le plateau du tourne-disque et choisissez la vitesse nécessaire (33/45/78) en fonction du disque.
REMARQUE: Si vous jouez deux disques 45 tours, placez l'adaptateur 45 tours sur l'axe central.
4. Soulevez le levier de bras pour lever le bras de lecture et déplacez doucement le bras de lecture sur la position désirée sur le disque, abaissez le levier de bras et le bras de lecture sur le disque pour commencer à lire le disque.
5. Tournez le bouton PITCH pour régler la vitesse du plateau.
6. Réglez le volume (MIN/MAX) sur le niveau désiré.
7. Si l'AUTO STOP/OFF (Interrupteur M/A, ARRÊT AUTOMATIQUE) est sur la position ON, le disque s'arrêtera automatiquement une fois terminé (pour certains enregistrements vinyle, il se réarrêtera après un certain temps ou à la fin). Si l'Interrupteur d'arrêt automatique est désactivé (OFF), l'enregistrement ne s'arrêtera PAS automatiquement une fois terminé.

IMPORTANT: N'évitez pas ou n'arrêtez pas le tourne-disque manuellement sans avoir levé le bras. Déplacer ou secouer le plateau du tourne-disque sans fixer le crochet du bras de lecture pourrait abîmer à des degrés sur le bras de lecture ou sur la pointe.

UTILISER LE MODE D'ENTRÉE AUXILIAIRE

- 1. Branchez votre source auxiliaire (par ex. Lecteur MP3) à la prise AUX IN (3.5mm) à l'arrière de l'appareil. (Câble non inclus).
2. Lorsque l'unité est allumée, tournez le commutateur MODE pour choisir le mode AUX IN. L'indicateur lumineux de fonction passe au bleu et rouge. Utilisez normalement votre appareil externe, le son passe automatiquement par les haut-parleurs de votre appareil.
3. Réglez la commande VOLUME (MIN/MAX) sur le niveau de votre choix.
4. Pour arrêter la lecture, déconnectez votre appareil audio externe de l'entrée auxiliaire.

ÉCOUTE D'UN PÉRIPHÉRIQUE USB

- 1. Connectez une clé USB contenant des fichiers MP3 ou un lecteur MP3 au port USB.
2. Lorsque l'unité est allumée, tournez le commutateur MODE pour sélectionner le mode USB. L'indicateur devient rouge. La lecture USB commence automatiquement. Appuyez sur PAUSE pour faire une pause, l'indicateur redevient rouge sans cliquer.
3. Réglez la commande VOLUME (MIN/MAX) sur le niveau de votre choix.
4. Appuyez une fois sur la touche PAUSE pour passer à la plage suivante ou appuyez plusieurs fois pour sauter plusieurs plages. Appuyez une fois sur la touche RECHERCHE ARRIERE pour revenir au début de la plage en cours ou appuyez plusieurs fois pour aller aux plages précédentes. Tenez la touche RECHERCHE ARRIERE pour rechercher rapidement dans une piste.
5. Appuyez sur ARRÊT pour arrêter la lecture USB.

Enlever l'appareil USB
Assurez-vous d'arrêter la lecture et d'éteindre l'unité avant d'enlever l'appareil USB pour éviter d'endommager l'appareil USB et le système.

Remarque:
\* Il existe de nombreux modèles de périphériques USB. Nous ne pouvons garantir que l'appareil soit compatible avec tous ces différents modèles. Si votre périphérique USB n'est pas compatible, veuillez en essayer un autre.
\* Il se peut que certains fichiers enregistrés sur le périphérique USB ne puissent être lus. En effet, certains formats spéciaux ne sont pas compatibles avec cet appareil.

FONCTION BLUETOOTH

Les marques et logos des marques commerciales déposées détenues par Bluetooth SIG, Inc. et l'utilisation de ces marques par New One S.A.S se fait dans le cadre d'une autorisation. Les autres marques et noms commerciaux sont les propriétés de leurs titulaires respectifs.

Coupler un appareil Bluetooth

- 1. Lorsque l'unité est allumée, tournez le commutateur MODE sur l'unité pour choisir le mode Bluetooth. L'indicateur lumineux commencera à clignoter bleu.
2. Sur l'appareil Bluetooth, activez le Bluetooth et sélectionnez MUSE MT-501 dans la liste des appareils. (consultez le manuel d'instruction de l'appareil pour les détails de connexion). Si l'appareil Bluetooth vous demande un mot de passe, utilisez '0000'. Certains appareils Bluetooth vous demanderont d'accepter la connexion. Si les appareils sont couplés correctement, vous entendrez une notification sonore.
Astuce: Si vous souhaitez connecter votre enceinte Bluetooth à un autre appareil Bluetooth, appuyez sur le bouton RECHERCHE ARRIERE pour déconnecter le périphérique, puis suivez les étapes ci-dessus pour établir une nouvelle connexion.

- \* Sur certains appareils, comme les ordinateurs, une fois couplé, vous devez sélectionner l'unité dans le menu Bluetooth et choisir «utiliser comme un dispositif audio (stéreo)» ou une phrase similaire.
\* Le couplage reste intact lorsque l'unité et/ou l'appareil Bluetooth sont amenés hors de la portée de liaison. Une connexion active sera rétablie lorsque votre appareil Bluetooth reviendra dans la portée.
\* Lorsque vous rallumez l'unité, elle essaiera automatiquement de se reconnecter avec le dernier appareil Bluetooth connecté.

Utiliser un appareil Bluetooth

- 1. Avec une unité couplée (voir la section précédente), faites fonctionner votre appareil Bluetooth et il diffusera le son des disques de l'enceinte MUSE MT-501.
2. Appuyez sur la touche PAUSE pour mettre la lecture en pause. Touchez à nouveau pour reprendre la lecture.
3. Sélectionnez la piste de votre choix avec RECHERCHE ARRIERE.
4. Réglez la commande VOLUME (MIN/MAX) sur le niveau de votre choix. Vous pouvez également régler le volume sur l'appareil avec lequel vous êtes couplé.

ENCODAGE DEPUIS DISQUE, ENTRÉE AUX VERS USB.

- 1. Connectez l'appareil USB sur le port USB (assurez-vous que l'appareil USB a un câble d'interface pour sauvegarder l'enregistrement).
2. Choisissez l'un de vos modes favoris (PHONO ou AUX IN) et commencez la lecture sous ce mode.
3. Appuyez sur la touche REC, l'indicateur devient au bleu et rouge clignotant en alternance pour démarer l'enregistrement.
4. Appuyez sur la touche REC, l'indicateur devient au bleu et rouge sans clignoter pour arrêter l'enregistrement.
5. Pour écouter l'enregistrement, tournez le commutateur MODE pour sélectionner le mode USB. L'indicateur devient clignotant rouge, appuyez sur RECHERCHE ARRIERE pour écouter votre enregistrement.

FONCTION DE SÉPARATION

Pressez le bouton SPLIT pendant l'enregistrement, l'enregistrement en cours va être découpé et automatiquement stocké dans un fichier. Pressez SPLIT une seconde fois pour générer un autre fichier.

REMARQUE: Appuyez sur le bouton ARRÊT pour arrêter l'enregistrement.

UTILISATION D'UN CASQUE / D'ÉCOUTEURS

Tension de sortie maximale ≤ 150 mV
MISE EN GARDE SUR LE NIVEAU DE VOLUME DU CASQUE
L'utilisation prolongée d'un casque à un volume élevé peut endommager votre système auditif. Lorsqu'un casque ou des écouteurs sont connectés, les haut-parleurs du lecteur sont désactivés.
Attention: évitez les niveaux sonores élevés pouvant nuire à votre système auditif.

AFIN DE RÉDUIRE LES RISQUES DE LÉSIONS AUDITIVES, N'ÉCOUTEZ PAS DE LA MUSIQUE À UN VOLUME ÉLEVÉ PENDANT LONGTEMPS.

UTILISER LA PRISE DE SORTIE RCA

Connectez une extrémité du câble audio (câble non fourni) sur la prise LINE OUT de l'unité et l'autre extrémité du câble sur la prise RCA IN ou la prise AUX IN de votre autre équipement audio.

- 1. Allumez votre équipement audio.
2. Choisissez l'un de vos modes favoris (BLUETOOTH, PHONO, AUX IN ou USB) et commencez la lecture sous ce mode.

CONSEILS POUR UNE MEILLEURE UTILISATION DU TOURNEDISQUE

- 1. Lorsque vous ouvrez ou fermez le couvercle du tourne-disque, manipulez-le soigneusement et ne le prenez soit au centre, soit de chaque côté.
2. Ne touchez pas l'embout de l'aiguille avec les doigts, évitez de cogner l'aiguille contre le plateau du tourne-disque ou le rebord du disque.
3. Nettoyez l'embout de l'aiguille - utilisez une brosse douce avec un mouvement «avant-arrière» uniquement.
4. Si vous devez utiliser un liquide de nettoyage d'aiguille, utilisez-le en faible quantité.
5. Essayez doucement la protection de poussière et le boîtier du tourne-disque avec un tissu doux. Utilisez qu'une petite quantité de détergent léger pour nettoyer le tourne disque et le couvercle de la pousière.
6. N'appliquez jamais de produits chimiques ou de solvants abrasifs sur aucune partie du système de tourne-disque.

Par la présente, NEW ONE S.A.S déclare que l'appareil "MUSE MT-501 ATB/MT-501 ATC" est conforme aux exigences essentielles et autres dispositions pertinentes de la directive 2014/53/EU. La déclaration de conformité peut être consultée sur le site www.muse-europe.com.

SPECIFICATIONS GÉNÉRALITÉS

Puissance: 100-240V CA ~ 50/60Hz
Puissance de sortie: DC 5V = 2000mA
Puissance de sortie max: 2 x 2W RMS

BLUETOOTH

Version Bluetooth: 4.0
Bluetooth: 2.402-2.482GHz
Puissance de sortie: 10 mW ERP (fréquences radio): 4 dBm
Distance de fonctionnement: Jusqu'à 10 mètres mesurés en espace ouvert (les murs et les structures peuvent affecter la portée de l'appareil)

Le modèle et les spécifications techniques sont susceptibles d'être modifiés sans notification préalable.

CONSIGNES DE SÉCURITÉ

Attention: Pour réduire le risque de choc électrique, ne démontez pas l'appareil. L'appareil ne contient aucune pièce réparable par l'utilisateur. Confiez tout entretien à un technicien qualifié.

Le symbole de l'éclair terminé par une flèche à l'intérieur d'un triangle avertit l'utilisateur de la présence d'une « tension dangereuse » dans l'appareil. Le point d'exclamation à l'intérieur d'un triangle avertit l'utilisateur de la présence d'importantes instructions dans le manuel accompagnant l'appareil.

AVERTISSEMENT:

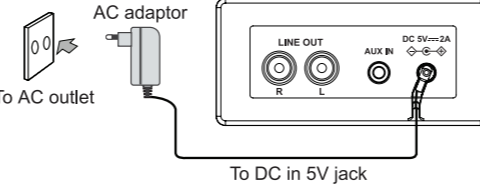
- Utilisez cet appareil sous un climat tempéré.
- La plaque signalétique se trouve à l'arrière de l'appareil.
- Veillez à avoir une distance minimale de 5 cm autour de l'appareil pour une aération suffisante, ce que la ventilation ne peut pas générer en recouvrant les orifices d'aération de l'appareil avec des objets tels que journaux, nappes, rideaux.
- Ne placez pas de sources de flammes nues, telles que des bougies allumées sur l'appareil.
- Ne pas exposer l'appareil à des gouttes d'eau ou d'écoulements.
- Ne placez pas d'objets remplis de liquides, tels que verre, vase ou objets similaires sur l'appareil.
- La fiche du cordon d'alimentation est utilisée comme dispositif de débranchement et doit rester facilement accessible. Pour être totalement déconnecté, cette fiche doit être débranchée du réseau complètement. La prise de courant ne doit pas être obstruée et doit être facilement accessible lors de son utilisation.
- Sous l'influence du phénomène de transitoire rapide et / ou phénomène électrostatique électrique, le produit pourrait présenter des dysfonctionnements et l'utilisateur devra faire une réinitialisation de l'appareil.
- Le fonctionnement normal du produit peut être perturbé par de fortes interférences électromagnétiques. Si tel est le cas, il suffit de déconnecter le produit pour qu'il reprenne son fonctionnement normal en suivant le manuel d'instructions. Si le fonctionnement ne revient toujours pas à la normale, veuillez déplacer et utiliser le produit dans un endroit offrant une meilleure protection.

Si vous souhaitez vous débarrasser de cet appareil, pensez à le recycler dans une déchèterie pour appareils ménagers électroménagers. Renseignez-vous pour connaître votre centre de recyclage le plus proche. Informez-vous auprès des autorités locales ou de votre revendeur pour de plus amples détails. (Directive sur les Déchets des équipements électriques et électroniques)
Nos emballages peuvent faire l'objet d'une consigne de tri, pour en savoir plus: www.quefairedesdechets.fr

NEW ONE S.A.S
10, Rue de la Mission, 25480 Ecole Valentin, France

POWER SUPPLY

Using the AC adaptor
AC adaptor:
Input 100-240V ~ 50/60Hz 0.4A
Output 5V = 2000mA



The supplied AC adaptor is suitable for use on AC main supplies of 100-240V ~ AC and should only be connected to a mains supply within these parameters.

Caution:

- \* The included AC adaptor is exclusively intended to be used with this device.
\* Turn off the power before unplugging the AC adaptor to avoid damaging the device.
\* In case of use for long periods, unplug the AC adaptor from the outlet.
\* Place the unit near the outlet and make sure it is easily accessible. If a malfunction occurs, immediately disconnect the unit from the wall outlet.
\* The adaptor enables you to unplug the unit. It must be easily accessible during use.
\* To completely turn off power, unplug the adapter from the wall outlet.
\* Never use a damaged power adapter. Place the power cord safely and so that you do not pinch or crush it. If the cable is placed, contact a repair service.

TURN ON/OFF THE UNIT

- 1. To turn the unit on, rotate the POWER ON/OFF switch clockwise until a "click" is heard and set the volume (MIN/MAX) to a lower level.
2. When you have finished the unit, rotate the POWER ON/OFF switch counter-clockwise until a "click" is heard to turn off the unit.

LISTEN TO THE PHONO

- 1. When the unit is on, rotate the MODE button to select the phono mode, function indicator light becomes red.
2. Remove the stylus cover from the stylus and have released the Tone arm rest.
3. Place a record on the turntable platter and select the desired speed (33/45/78) according to the record.
NOTE: If you are playing 45 RPM singles, place the 45 RPM adaptor on the center spindle.
4. Push up the lift lever to raise the tone arm and gently move the tone arm to the desired position onto the record, Push down the lift lever, the tone arm slowly onto the record to start playing the record.
5. Rotate the PITCH knob to adjust the speed of platter.
6. Adjust the volume control (MIN/MAX) to your desired level.
7. If the AUTO STOP/OFF switch turned ON, the record will stop automatically when finished (For some few vinyl records, it will not stop when it does not come to the end.). If Auto Stop switch turned OFF, record will NOT stop automatically when finished.

IMPORTANT: Do not turn or stop the Turntable platter manually. Moving or jarring the Turntable platter without securing the Tone Arm Clamp could result in damage to the Tone Arm or Stylus.

USING THE AUX IN MODE

- 1. Connect your auxiliary source (ie. e.g. mp3 player) to the AUX IN jack (3.5mm) on back of unit. (cable not included).
2. When the unit is on, rotate the MODE button to select AUX IN mode, indicator becomes blue and red. Normally use your external audio appliance, the sound automatically goes through the speakers of your device.
3. Adjust the volume (MIN/MAX) to the desired level.
4. Disconnect the external appliance from the auxiliary input to stop playback.

LISTEN TO THE DEVICE USB

- 1. Connect a USB device containing MP3 files or MP3 player to the USB port.
2. When the unit is on, rotate the MODE button to select the USB mode, indicator becomes red. The USB start to playback automatically. Press PAUSE to pause, the indicator keep remain red without flashing.
3. Adjust the volume (MIN/MAX) to the desired level.
4. Press PAUSE to skip forward to the next track or repeatedly to several tracks. Press RECHERCHE ARRIERE to return to the beginning of the track, or press RECHERCHE ARRIERE repeatedly to skip backwards several tracks. Press and hold RECHERCHE ARRIERE to search quickly within a track.
5. Press PAUSE to pause the USB playback.

Removing the USB device

Please be sure to stop playback and turn the unit OFF before removing the USB device to avoid damage the USB and system.

Note:

- \* There are many USB devices in the market. We cannot guarantee to support all different models. Please try another USB device if yours is not supported.
\* The unit might not support all the multimedia files stored in USB because it includes some special playback procedure which might not be compatible with the procedure of this unit.

BLUETOOTH FUNCTION

The Bluetooth® word mark and logos are registered trademarks owned by Bluetooth SIG, Inc. and any use of such marks by New One S.A.S is under license. Other trademarks and trade names are those of their respective owners.

Pairing a Bluetooth Device

- 1. When the unit is ON, rotate the MODE button to select Bluetooth mode. Indicator becomes blue flashing.
2. On the Bluetooth device, enable Bluetooth and select "MUSE MT-501" from the Device List. (Refer to the user manual of the device to be connected for detailed operations.) If the Bluetooth device prompts for a passcode, use "0000". Some Bluetooth devices will ask you to accept the connection. If the units are paired properly, you will hear an indication sound.
Tip: If you want to connect your Bluetooth speaker to another Bluetooth audio device, press and hold the PAUSE button to disconnect the device, and then follow the steps above to make a new connection.

- \* On some devices such as computers, once paired you must select the unit from the Bluetooth menu and choose "Use as Audio Device (stereo)" or similar.
\* Pairing remains intact when the unit and/or your Bluetooth device is taken out of communication range. An active connection will be re-established when your Bluetooth device returns within range.
\* When the unit is turned on again, it will automatically try to reconnect with the most recently paired Bluetooth device.

Using a Bluetooth Device

- 1. With a unit paired (see previous section), operate your Bluetooth device and its sound will be heard through the MUSE MT-501's speakers.
2. Press the PAUSE button to pause playback. Press again to resume playback.
3. Select desired track with RECHERCHE ARRIERE.
4. Adjust the volume (MIN/MAX) to the desired level. You can also adjust the volume on the device to which you are paired.

RECORDING FROM PHONO, AUX IN TO USB.

- 1. Connect the USB device to the USB port (Make sure the USB device have enough space to save the encoding).
2. Select one of your favorite mode (PHONO or AUX IN) and start your mode playback.
3. Press REC button till the indicator becomes blue and red flashing alternately to start the recording.
4. Press the REC button until the indicator becomes blue and red without flashing to stop the recording.
5. To listen the recording, rotate the MODE button to select the USB mode, indicator becomes red flashing, press RECHERCHE ARRIERE to find your track and listen your recording.

SPLIT FUNCTION

Press SPLIT button when recording, the current record will be cut off and automatically stored in a file. Press SPLIT button again will generate another file.

NOTE: Press the PAUSE button to stop the recording.

USING HEADPHONES / EARPHONES

Maximum output voltage ≤ 150mV
HEADPHONE VOLUME WARNING
Connect earphones with the volume set low and increase it if required. Prolonged listening through some earphones at high volume settings can result in hearing damage. When headphones/earphones are connected, no sound will be emitted from the unit's speaker.
Caution: Avoid listening to sound at levels which may be harmful to your ears.

To prevent possible hearing damage, do not listen at high volume levels for long periods.

USING THE RCA LINE OUT JACK

Connect one end of audio cable (cable not included) to the LINE OUT jack on the unit and other end of cable connect to the RCA IN jack or AUX IN jack of your other audio device equipment.
1. Turn on your audio device equipment.
2. Select one of your favorite mode (BLUETOOTH,PHONO, AUX IN, USB) and start your mode playback.

TIPS FOR BETTER TURNABLE PERFORMANCE

- 1. When opening or closing the turntable cover, handle it gently, gripping it either at the centre or at each side.
2. Do not touch the needle tip with your fingers; avoid bumping the needle against the turntable platter or record edge.
3. Frequently clean the needle tip-use a soft brush in a "back-to-front" motion only. If you must use a needle cleaning fluid, use very sparingly.
5. Gently wipe the dust cover and turntable housing with a soft cloth. Use only a small amount of mild detergent to clean the turntable and dust cover.
6. Never apply harsh chemicals or solvents to any part of the turntable system.

Hereby, NEW ONE S.A.S, declares that this MUSE MT-501 ATB/ MT-501 ATC is in compliance with the essential requirements and other relevant provisions of Directive 2014/53/EU. The declaration of conformity may be consulted at www.muse-europe.com.

SPECIFICATIONS

GENERAL Power:
AC ADAPTOR: AC IN 100-240V ~ AC, 50/60Hz
Output: DC 5V = 2000mA
Output Power: 2 x 2W RMS

BLUETOOTH

Bluetooth Version: 4.0
Bluetooth: 2.402-2.482GHz
RF Output Power: 4 dBm
Working Distance: Up to 10 meters measured in open space (wall and structures may affect range of device).
Specifications and appearance are subject to change without notice.

MORE INFORMATION

CAUTION: To reduce the risk of electric shock, do not remove the cover (or back). There are no user serviceable parts inside the unit. Refer all servicing to qualify personnel.

The lightning flash with arrowhead symbol within the triangle is a warning sign alerting the user of "dangerous voltage" inside the unit. The exclamation point within the triangle is a warning sign alerting the user of important instructions accompanying the product.

WARNING!

- The use of apparatus in moderate climates.
- The Marking plate is located on the back of the device.
- Make sure to have a minimum distance of 5 cm around the unit for sufficient ventilation.
- Ensure that the ventilation openings is not covered with items such as newspapers, tablecloths, curtains, etc.
- Do not place naked flame sources, such as lit candles on the apparatus.
- Do not expose this appliance to dripping or splashing water.
- Do not place objects filled with liquids, such as glass, vase on the device.
- The power plug is used as a disconnect device and must be easily accessible. To be completely disconnected from the power, the plug of the appliance should be disconnected completely. The socket must not be obstructed and should be easily accessible during intended use.
- Under the influence of fast transient and / or electrostatic electric phenomenon, the product may malfunction and the user must perform a power reset of the device.
- The normal function of the product may be disturbed by strong Electro-Magnetic Interference. If so, simply reset the product to resume normal operation by following the instruction manual. In the case the function could not resume, please use the product in other location.
- If at any time in the future you should need to dispose of this product please note that Waste electrical products should not be disposed of with household waste. Please recycle where facilities exist. Check with your Local Authority or retailer for recycling advice. (Waste Electrical and Electronic Equipment Directive)

NEW ONE S.A.S
10, Rue de la Mission, 25480 Ecole Valentin, France



ESCUTANDO O TOCA-DISCOS

- 1. Com o aparelho ligado, gire o botão MODE (MOD0) para selecionar o modo de TOCA-DISCOS; indicador luminoso se torna vermelho.
2. Remova a capa da agulha e libere o braço do seu descanso.
3. Coloque um disco no prato e selecione a velocidade desejada (33/45/78) de acordo com o disco.
OBSERVAÇÃO: Caso você esteja reproduzindo um compacto simples de 45rpm, coloque o adaptador de 45 RPM no centro do disco.
4. Levante a agulha e levante o braço de leitura e coloque o braço na posição do disco desejado. A agulha e o braço com cuidado no disco para iniciar sua reprodução.
5. Gire o botão PITCH para ajustar a velocidade do prato.
6. Coloque o ajustador do volume (MIN/MAX) no nível desejado.
7. Caso o botão de AUTO STOP/OFF (PARADA AUTOMÁTICA LIGADA/ DESLIGADA) esteja na posição ON (LIGADO), o disco irá parar automaticamente quando terminado (para alguns discos de vinil, ele não irá parar enquanto não chegar no fim). Caso botão da Parada Automática esteja na posição OFF (DESLIGADO), o disco NÃO irá parar automaticamente quando chegar ao fim.
8. IMPORTANTE: Não gire ou para o prato do Toça-Discos com as mãos. Girar de forma rápida ou devagar o prato do Toça-Discos com as mãos sem que a Agulha esteja guardada, poderá resultar em defeitos no braço ou na agulha.

UTILIZANDO O MODO DE ENTRADA AUXILIAR

- 1. Ligue o cabo auxiliar (por exemplo, leitor de mp3) à entrada AUX IN (3.5mm) na parte de trás do unidade. (Cabo não incluído).
2. Quando o aparelho estiver ligado, gire o botão MODE (MOD0), para selecionar o modo ENTRADA AUXILIAR, indicador se torna azul e vermelho. Utilize o seu dispositivo de áudio externo. O som será automaticamente na caixa de som do seu dispositivo de áudio.
3. Ajuste o controle de VOLUME (MIN/MAX) para o nível desejado.
4. Desligar o dispositivo externo da entrada auxiliar para parar a leitura.

OPERAÇÃO USB

- 1. Conecte um pendrive USB com arquivos MP3 ou um aparelho de MP3 na porta USB.
2. Quando o aparelho estiver ligado, gire o botão MODE (MOD0), para selecionar o modo USB, indicador luminoso se torna vermelho. O início USB para reproduzir automaticamente. Prima PAUSE para fazer uma pausa, o indicador manter vermelho sem piscar.
3. Ajuste o controle de VOLUME (MIN/MAX) para o nível desejado.
4. Pressione uma vez a tecla RECHERCHE ARRIERE para passar à faixa seguinte ou pressione diversas vezes para saltar várias faixas. Pressione uma vez a tecla RECHERCHE ARRIERE para voltar ao início da faixa em curso e pressione diversas vezes para voltar às faixas anteriores. Prima e segure RECHERCHE ARRIERE para procurar rapidamente dentro de uma faixa.
5. Pressione PAUSE para pausar a reprodução USB.

Removendo o dispositivo USB

Certifique-se de que o Toça-Discos esteja parado e desligue o aparelho, para evitar danos no dispositivo de USB e no sistema de som.

Nota:

- \* Existem muitos dispositivos USB no mercado. Nós não podemos garantir que suporte todos os diferentes modelos. Experimente outro dispositivo USB se o seu não for suportado.
\* A unidade pode não suportar todos os arquivos multimídia armazenados em USB, pois inclui alguns procedimentos de reprodução especial que pode não ser compatível com o procedimento desta unidade.

FUNÇÃO BLUETOOTH

A marca e logotipos Bluetooth® são marcas registradas da Bluetooth SIG, Inc. e qualquer outro símbolo marca pela New One S.A.S é sob licença. Outros marcas comerciais e nomes comerciais são de seus respectivos proprietários.
Emparelhamento de um dispositivo Bluetooth
1. Quando o aparelho estiver ligado, gire o botão MODE (MOD0), para selecionar o modo bluetooth, indicador luminoso se torna azul intermitente.
2. No dispositivo com Bluetooth, ative o Bluetooth e selecione "MUSE MT-501" na Lista de Dispositivos. (Consulte o manual de instruções do dispositivo que estiver sendo conectado para mais detalhes). Caso o dispositivo com bluetooth solicite uma senha, utilize "0000". Alguns dispositivos com Bluetooth solicitarão que você aceite a conexão. Se as unidades estiverem corretamente, você ouvirá um sinal de indicação.
Dica: Caso você queira conectar a sua caixa de som Bluetooth a outro dispositivo com Bluetooth, pressione o botão PAUSE para desconectar o dispositivo e siga os passos seguintes para fazer uma nova conexão.

- \* Em alguns dispositivos, como computadores, uma vez pareado, você precisará selecionar o aparelho em um Menu Bluetooth e escolher "Utilizar como Dispositivo de Áudio (stéreo)" ou semelhante.
\* O pareamento permanecerá intacto quando o aparelho ou o seu dispositivo com Bluetooth for retirado da área de comunicação. Uma conexão ativa será restabelecida quando o dispositivo com Bluetooth voltar à área de alcance.
\* Quando o aparelho for ligado novamente, ele tentará automaticamente se reconectar ao dispositivo de Bluetooth com o qual ele tenha sido mais recentemente pareado.

Utilizando um dispositivo com Bluetooth

- 1. Com o aparelho parado (veja seção anterior), utilize o seu dispositivo com Bluetooth e o som será reproduzido através das caixas de som do MUSE MT-501.
2. Pressione o botão PAUSE para pausar uma reprodução. Pressione novamente para continuar uma reprodução.
3. Selecione a faixa desejada com RECHERCHE ARRIERE.
4. Ajuste o controle de VOLUME (MIN/MAX) para o nível desejado. Você também poderá ajustar o volume através do dispositivo com o qual você estiver pareado.

GRAVANDO UM TO

