

Moulinex®

Moulinex®

masterchef gourmet

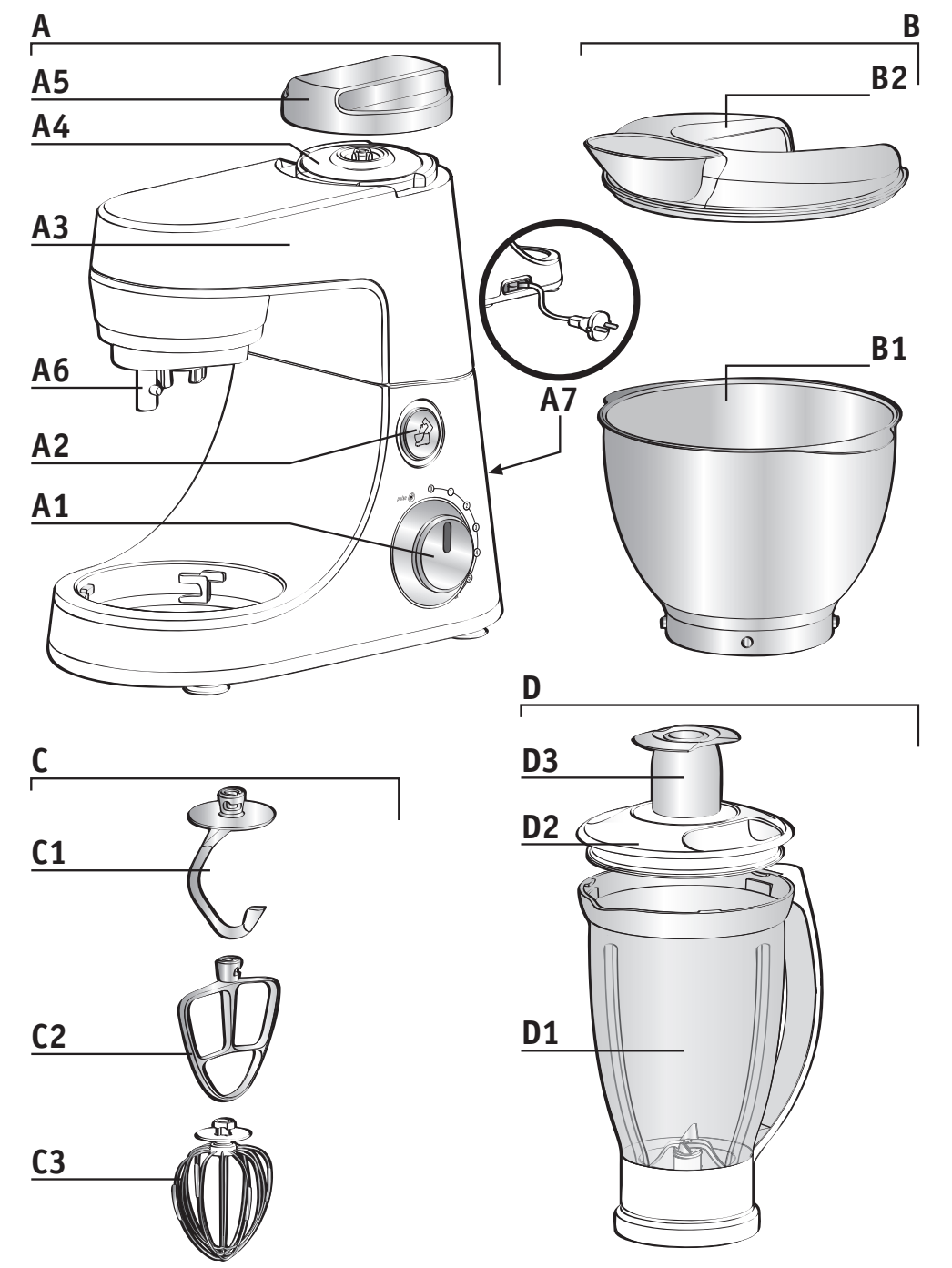
- FR** p. 9 - 16
- EN** p. 17 - 24
- NL** p. 25 - 32
- DE** p. 33 - 40
- IT** p. 41 - 48
- SV** p. 49 - 56
- NO** p. 57 - 64
- DA** p. 65 - 72
- FI** p. 73 - 80



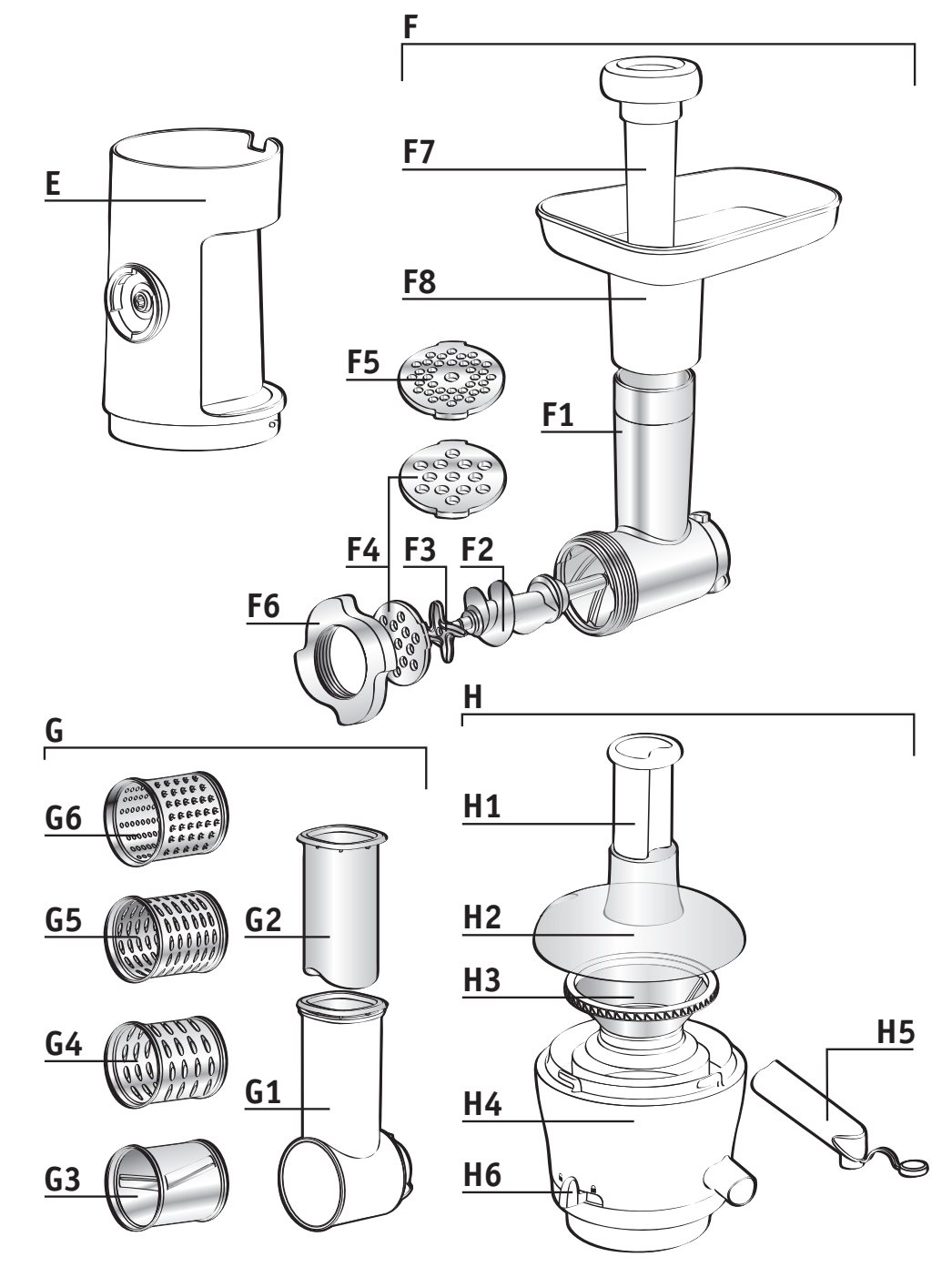
- FR**
- EN**
- NL**
- DE**
- IT**
- SV**
- NO**
- DA**
- FI**

www.moulinex.com

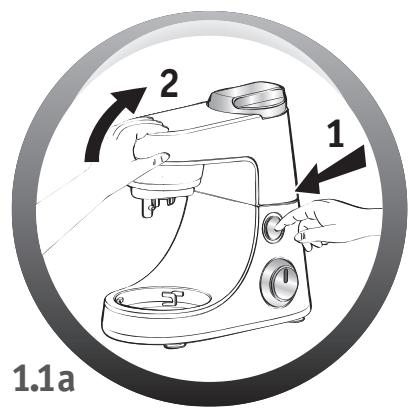
Ref. 0828538



2



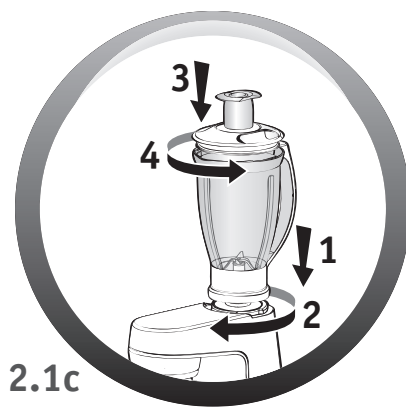
3



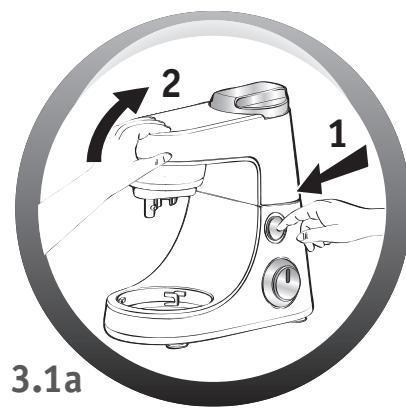
1.1a



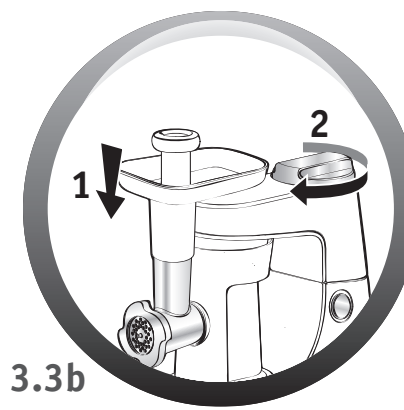
1.1b



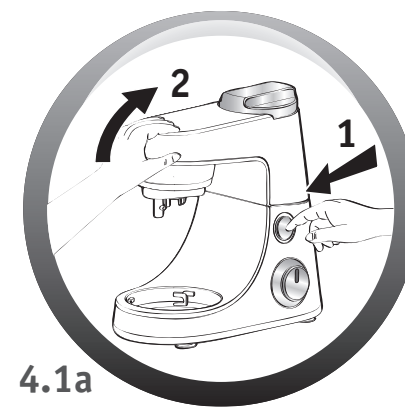
2.1c



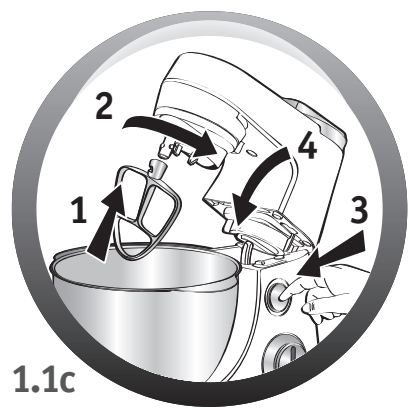
3.1a



3.3b



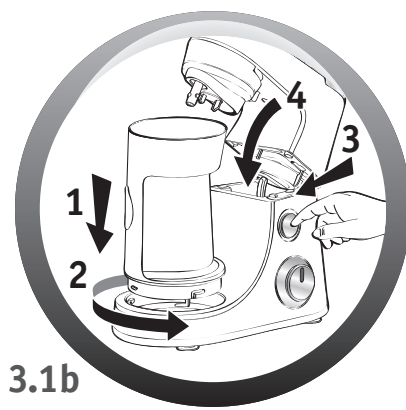
4.1a



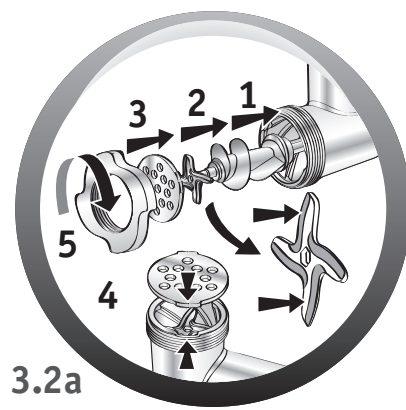
1.1c



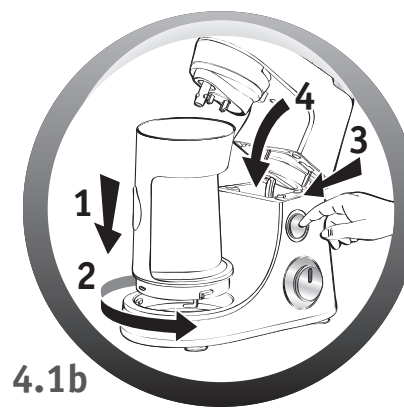
1.1d



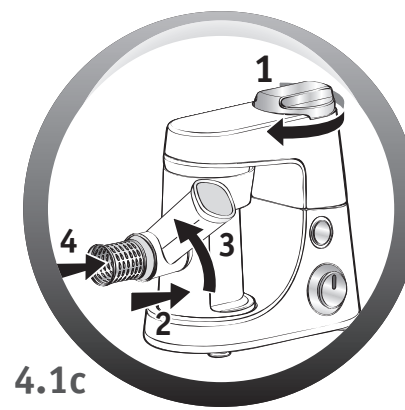
3.1b



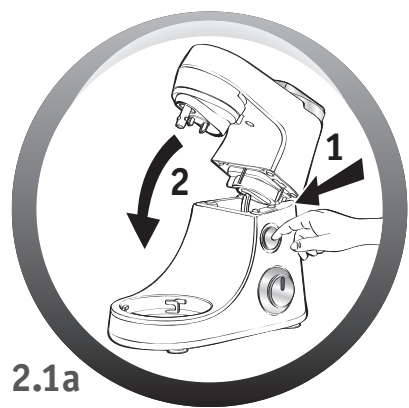
3.2a



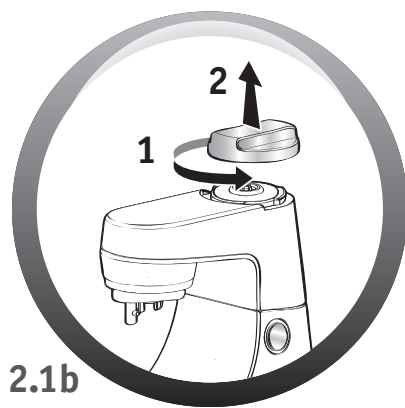
4.1b



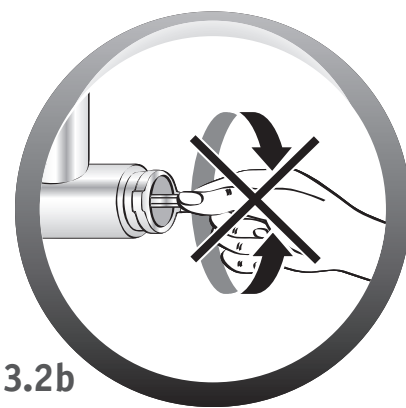
4.1c



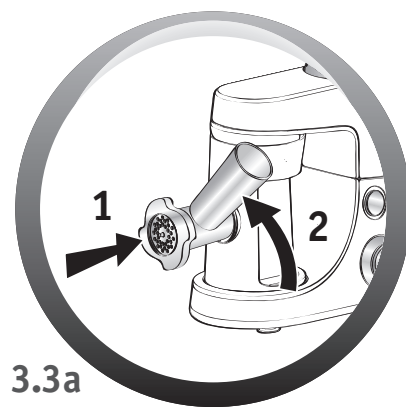
2.1a



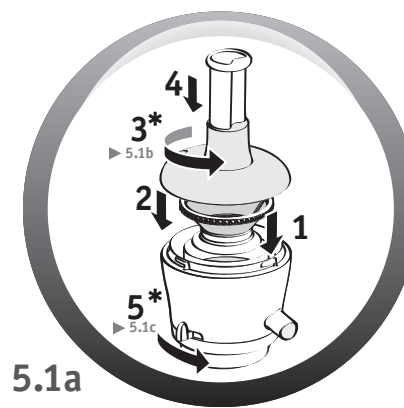
2.1b



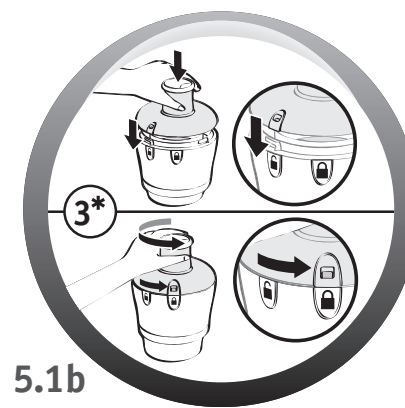
3.2b



3.3a



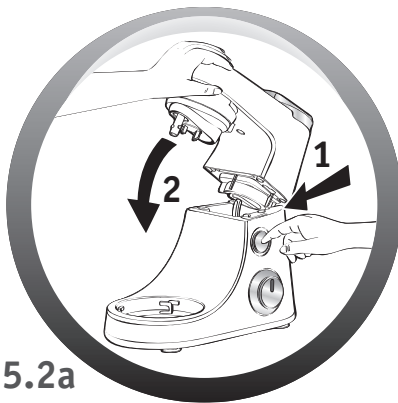
5.1a



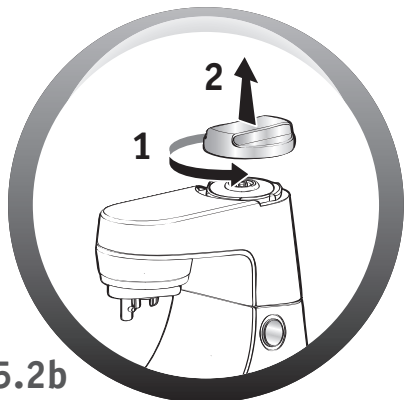
5.1b



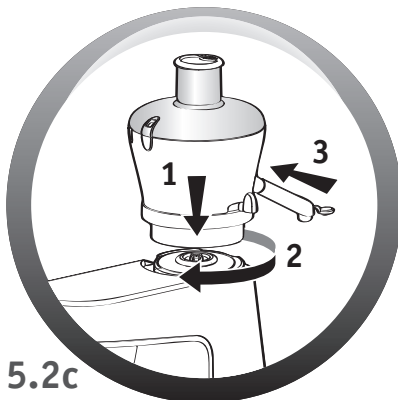
5.1c



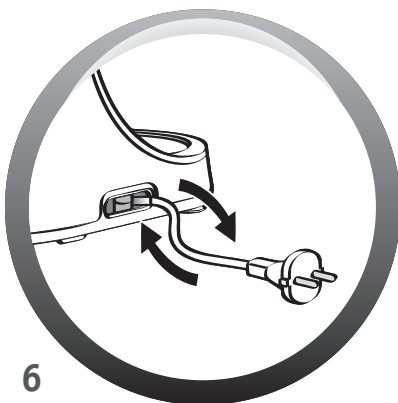
5.2a



5.2b



5.2c



6



Nous vous remercions d'avoir choisi un appareil de la gamme **MOULINEX** exclusivement prévu pour la préparation des aliments, à usage domestique à l'intérieur de la maison.

DESCRIPTION

FR

<p>a - Bloc moteur</p> <p>a1 Variateur électronique de vitesse</p> <p>a2 Bouton de déverrouillage de la tête multifonctions (a3)</p> <p>a3 Tête multifonctions</p> <p>a4 Sortie rapide (bol mixeur / centrifugeuse / broyeur)</p> <p>a5 Trappe de sécurité</p> <p>a6 Sortie accessoires mélangeurs (pétrin, fouet multibrins, malaxeur)</p> <p>a7 Range-cordon</p> <p>b - Ensemble bol</p> <p>b1 Bol inox</p> <p>b2 Couvercle</p> <p>c - Accessoires mélangeurs</p> <p>c1 Pétrin</p> <p>c2 Malaxeur</p> <p>c3 Fouet multibrins</p> <p>d - Bol mixeur (selon modèle)</p> <p>d1 Bol</p> <p>d2 Couvercle</p> <p>d3 Bouchon doseur</p> <p>e - Adaptateur hachoir / coupe-légumes (selon modèle)</p>	<p>f - Tête hachoir (selon modèle)</p> <p>f1 Corps métal</p> <p>f2 Vis</p> <p>f3 Couteau</p> <p>f4 Grille gros trous</p> <p>f5 Grille petits trous</p> <p>f6 Ecrou</p> <p>f7 Poussoir</p> <p>f8 Plateau</p> <p>g - Coupe-légumes (selon modèle)</p> <p>g1 Magasin tambour</p> <p>g2 Poussoir</p> <p>g3 Tambour A trancher</p> <p>g4 Tambour C râpé gros</p> <p>g5 Tambour D râpé fin</p> <p>g6 Tambour E reibekuchen</p> <p>h - Centrifugeuse (selon modèle)</p> <p>h1 Poussoir</p> <p>h2 Couvercle</p> <p>h3 Filtre rotatif</p> <p>h4 Corps réceptacle</p> <p>h5 Bec verseur</p> <p>h6 Levier de verrouillage</p>
--	---

Les accessoires contenus dans le modèle que vous venez d'acheter sont représentés sur l'étiquette située sur le dessus de l'emballage.

CONSEILS DE SECURITE

- Lisez attentivement le mode d'emploi avant la première utilisation de votre appareil : une utilisation non conforme au mode d'emploi dégagerait le fabricant de toute responsabilité.
- Cet appareil n'est pas prévu pour être utilisé par des personnes (y compris les enfants) dont les capacités physiques, sensorielles ou mentales sont réduites ou des personnes dénuées d'expérience ou de connaissance, sauf si elles ont pu bénéficier, par l'intermédiaire d'une personne responsable de leur sécurité, d'une surveillance ou d'instructions préalables concernant l'utilisation de l'appareil. Il convient de surveiller les enfants pour s'assurer qu'ils ne jouent pas avec l'appareil.
- Vérifiez que la tension d'alimentation de votre appareil correspond bien à celle de votre installation électrique. **Toute erreur de branchement annule la garantie.**
- Votre appareil est destiné uniquement à un usage domestique et culinaire et à l'intérieur de la maison.
- Débranchez toujours l'appareil dès que vous cessez de l'utiliser et lorsque vous le nettoyez.
- N'utilisez pas votre appareil s'il ne fonctionne pas correctement ou s'il a été endommagé. Dans ce cas, adressez-vous à un centre agréé (voir liste dans le livret service).
- Toute intervention autre que le nettoyage et l'entretien usuel par le client doit être effectuée par un centre agréé (voir liste dans le livret service).
- Ne mettez pas l'appareil, le câble d'alimentation ou la fiche dans l'eau ou tout autre liquide.
- Ne laissez pas le câble d'alimentation pendre à portée de mains des enfants, être à proximité ou en contact avec les parties chaudes de l'appareil, près d'une source de chaleur ou sur un angle vif.
- Si le câble d'alimentation ou la fiche sont endommagés, n'utilisez pas l'appareil. Afin d'éviter tout danger faites-les obligatoirement remplacer par un centre agréé (voir liste dans le livret service).
- Ne passez pas les accessoires au micro-ondes.

FR

- Pour votre sécurité, n'utilisez que des accessoires et des pièces détachées adaptés à votre appareil, vendus en centre agréé.
- Retirez toujours le bol mixeur (d) ou la centrifugeuse (h) avant d'actionner le bouton de déverrouillage (a2) de la tête multifonctions (a3).
- Avec l'accessoire tête hachoir (f), utilisez toujours le poussoir (f7) pour guider les aliments dans la cheminée, jamais les doigts, ni fourchette, ni cuillère, ni couteau ou tout autre objet.
- Ne touchez jamais les pièces en mouvement et attendez l'arrêt complet de l'appareil avant d'enlever les accessoires.
- Des précautions doivent être prises lors de la manipulation des couteaux affûtés (d, f, g) lorsqu'on vide les bols et lors du nettoyage : ils sont extrêmement coupants.
- Ne touchez ni les fouets, ni le pétrin lorsque l'appareil est en fonctionnement.
- Ne laissez pas pendre les cheveux longs, écharpes, cravates etc.. au-dessus de l'appareil en fonctionnement.
- N'introduisez jamais d'ustensiles (cuillère, spatule ...) par la cheminée des couvercles (b2), (d2) ou (h2) ainsi que du magasin tambour (g1).
- Ne faites pas fonctionner le bol mixeur (d1) sans couvercle (d2).
- N'utilisez qu'un accessoire à la fois.
- N'utilisez pas les bols (b1, d1) comme récipients (congélation, cuisson, stérilisation, ...)
- Ne pas utiliser l'accessoire centrifugeuse si le filtre rotatif (h3) est endommagé.

MISE EN SERVICE

- Avant la première utilisation, lavez toutes les pièces des accessoires à l'eau savonneuse (sauf l'adaptateur (e) : voir § nettoyage) Rincez et séchez.
- Placez l'appareil sur une surface plane, propre et sèche, assurez-vous que le bouton variateur (a1) est bien en position « 0 » puis branchez votre appareil.
- Pour mettre en marche, vous avez plusieurs possibilités :
 - **Marche intermittente (pulse)** : Tournez le bouton variateur (a1) sur la position « pulse » par impulsions successives pour un meilleur contrôle des préparations.
 - **Marche continue** : Tournez le bouton variateur (a1) sur la position désirée de « 1 » à « max » selon les préparations effectuées.

Vous pouvez la modifier en cours de préparation.

- Pour arrêter l'appareil, ramenez le bouton (a1) sur le « 0 ».

Important : L'appareil ne pourra démarrer que si la trappe (a5) et la tête (a3) sont verrouillées. Si vous déverrouillez la trappe (a5) et/ou la tête (a3) en cours de fonctionnement, l'appareil s'arrêtera aussitôt. Reverrouillez la trappe et/ou la tête, revenez en position « 0 » sur le bouton de commande (a1), puis procédez normalement pour la mise en marche de l'appareil en sélectionnant la vitesse souhaitée.

Votre appareil de cuisine est équipé d'un micro processeur qui contrôle et analyse la puissance en fonctionnement. **En cas de charge trop importante, votre appareil s'arrêtera tout seul.** Pour redémarrer votre appareil, ramenez votre bouton rotatif (a1) sur la position «0» et retirez une partie de vos ingrédients. Laissez votre appareil reposer quelques minutes. Vous pouvez alors sélectionner la vitesse souhaitée pour terminer votre préparation.

La numérotation des paragraphes est en correspondance avec la numérotation des schémas encadrés.

1 - MÉLANGER / PÉTRIR / BATTRE / ÉMULSIONNER / FOUETTER

Selon la nature des aliments, le bol inox (b1) et son couvercle (b2) vous permettent de préparer jusqu'à 1.2 kg de pâte.

ACCESSOIRES UTILISES :

- Bol inox (b1).
- Couvercle (b2).
- Pétrin (c1) ou malaxeur (c2) ou fouet multibrins (c3).



1.1 - MONTAGE DES ACCESSOIRES

- Appuyez sur le bouton (a2) pour déverrouiller la tête multifonctions (a3) et levez-la jusqu'en butée.
 - Verrouillez le bol inox (b1) (sens horaire) sur l'appareil et mettez les ingrédients.
 - Insérez l'accessoire désiré (c1, c2 ou c3) sur la sortie (a6), enfoncez et donnez un quart de tour dans le sens anti-horaire pour bloquer l'accessoire dans son logement.
 - Ramenez la tête multifonctions (a3) en position horizontale : appuyez sur le bouton (a2) et baissez manuellement la tête multifonctions (a3) jusqu'à ce qu'elle se verrouille (retour du bouton (a2) dans sa position initiale).
 - Glissez le couvercle (b2) sur le bol inox (b1).
- Remarque :** L'utilisation du couvercle n'est pas obligatoire. Il permet d'éviter le risque d'éclaboussure ou de projection.
- Assurez-vous que la trappe (a5) est bien verrouillée (sens horaire) sur la sortie rapide (a4).

FR

1.2 - MISE EN MARCHÉ

Démarrez en tournant le bouton variateur (a1) sur la position désirée selon la recette.

- L'appareil se met aussitôt en fonctionnement.
Vous pouvez ajouter des aliments par l'orifice du couvercle (b2) au cours de la préparation.
- Pour arrêter l'appareil, ramener le bouton (a1) sur « 0 ».

Conseils :

- Pétrir

- Utilisez l'accessoire pétrin (c1) **à la vitesse « 1 »**.
Vous pouvez pétrir jusqu'à 500g de farine (ex : pain blanc, pain aux céréales, pâte brisée, pâte sablée, ...).

- Mélanger

- Utilisez le malaxeur (c2) **à la vitesse « 1 » à « max »**.
Vous pouvez mélanger jusqu'à 1.2 kg de pâte légère (quatre-quarts, biscuits...).
- **N'utilisez jamais le malaxeur (c2) pour pétrir les pâtes lourdes.**

- Battre / émulsionner / fouetter

- Utilisez le fouet multibrins (c3) **à la vitesse « 1 » à « max »**.
- Vous pouvez préparer : mayonnaise, aïoli, sauces, blancs en neige (jusqu'à 8 blancs d'œufs), chantilly (jusqu'à 500 ml)...
- **N'utilisez jamais le fouet multibrins (c3) pour pétrir des pâtes lourdes ou mélanger des pâtes légères.**

1.3 - DEMONTAGE DES ACCESSOIRES

- Attendez l'arrêt complet de l'appareil.
- Retirez le couvercle (b2).
- A l'aide du bouton (a2), déverrouillez la tête multifonctions (a3) et levez-la en position haute.
- Débloquez l'accessoire (c1), (c2) ou (c3) de la tête multifonctions en poussant l'accessoire vers la tête et en lui faisant effectuer un quart de tour dans le sens horaire.
- Retirez le bol inox.

2 - HOMOGÉNÉISER / MÉLANGER / MIXER (SELON MODÈLE)

Selon la nature des aliments, le bol mixeur (d) vous permet de préparer jusqu'à 1.5l de mélanges épais et 1.25l de mélanges liquides.

ACCESSOIRES UTILISÉS :

- Bol mixeur (d).

2.1 - MONTAGE DES ACCESSOIRES

- Amenez la tête multifonctions (a3) en position horizontale : appuyez sur le bouton (a2) et baissez manuellement la tête multifonctions (a3) jusqu'à ce qu'elle se verrouille (retour du bouton (a2) dans sa position initiale).
- Déverrouillez la trappe de sécurité (a5) de la sortie rapide (a4) en la tournant dans le sens anti-horaire puis ôtez-la.



FR

- Assurez-vous que l'appareil est bien à l'arrêt avant de verrouiller le bol mixeur (d).
- Verrouillez le bol mixeur (d) sur la sortie (a4) en le tournant dans le sens horaire.
- Mettez les aliments dans le bol mixeur, et verrouillez le couvercle (d2) muni du bouchon doseur (d3), en le tournant dans le sens anti-horaire.

2.2 - MISE EN MARCHÉ

- Démarrez en tournant le bouton variateur (a1) sur la position désirée selon la recette.
Pour un meilleur contrôle du mixage et une meilleure homogénéisation de la préparation, utilisez la position «Pulse».
- Vous pouvez ajouter des aliments par l'orifice du bouchon doseur (d3) en cours de préparation.
- Pour arrêter l'appareil, ramener le bouton (a1) sur « 0 ».

Conseils :

Vous pouvez préparer :

- des potages finement mixés, des veloutés, des compotes, des milks-shake, des cocktails.
- des pâtes légères (crêpes, beignets, clafoutis, far ...).
- Lors du mixage, si les ingrédients restent collés aux parois du bol, arrêtez l'appareil, retirez le bol mixeur, faites tomber les ingrédients sur les lames, puis repositionnez votre bol mixeur pour poursuivre votre préparation.
- Ne remplissez jamais le bol mixeur avec un liquide bouillant.
- N'utilisez pas le bol mixeur à vide.
- Utilisez toujours le bol mixeur avec son couvercle.
- N'enlevez jamais le couvercle avant l'arrêt complet de l'appareil.
- Dans le bol mixeur, mettez toujours les ingrédients liquides avant les ingrédients solides.

2.3 - DEMONTAGE DE L'ACCESSOIRE

- Attendez l'arrêt complet de l'appareil pour retirer le bol mixeur en le déverrouillant dans le sens anti-horaire et remettez en place la trappe (a5) en la verrouillant sur la sortie (a4) (sens horaire).

3 - HACHER (SELON MODÈLE)

ACCESSOIRES UTILISÉS :

- Adaptateur hachoir / coupe-légumes (e)
- Tête hachoir assemblée (f)

3.1 - MISE EN PLACE DE L'ADAPTATEUR HACHOIR

- Appuyez sur le bouton (a2) pour déverrouiller la tête multifonctions (a3) et levez-là jusqu'en butée.
- Positionnez l'adaptateur (e) et verrouillez le dans le sens anti-horaire de manière à avoir la sortie dans le prolongement de l'appareil.
- Ramenez la tête multifonctions (a3) en position horizontale en appuyant de nouveau sur le bouton (a2).

3.2 - ASSEMBLAGE DE LA TÊTE HACHOIR

- Prenez le corps (f1) par la cheminée en plaçant l'ouverture la plus large vers le haut.
- Introduisez la vis (f2) (axe long en premier) dans le corps (f1).
- Positionnez le couteau (f3) sur l'axe court qui dépasse de la vis (f2) en dirigeant les arêtes tranchantes vers l'extérieur.
- Placez la grille choisie (f4 ou f5) sur le couteau (f3) en faisant correspondre les deux ergots avec les deux encoches du corps (f1).
- Vissez fortement l'écrou (f6) sur le corps (f1) dans le sens horaire, sans toutefois le bloquer.
- Vérifiez le montage. L'axe ne doit ni avoir de jeu, ni pouvoir tourner sur lui-même. Dans le cas contraire, recommencez les opérations précédentes.

3.3 - MISE EN PLACE DE LA TÊTE HACHOIR SUR L'APPAREIL

- Présentez la tête hachoir assemblée (f) inclinée vers la droite, face à la sortie de l'adaptateur (e), faites correspondre les deux baïonnettes de la tête hachoir avec les deux encoches de l'adaptateur. Engagez à fond la tête hachoir dans l'adaptateur puis ramenez la cheminée de la tête hachoir à la verticale



jusqu'au blocage en tournant dans le sens anti-horaire.

- Placez le plateau amovible (f8) sur la cheminée.

3.4 - MISE EN MARCHÉ, CONSEILS ET DEMONTAGE

FR

- Assurez-vous que la trappe de sécurité (a5) est bien verrouillée (sens horaire) sur la sortie rapide (a4).
- Placez un récipient pour recueillir la préparation devant l'appareil.
- Mettez en marche en tournant le variateur (a1) sur la vitesse « 3 » ou « 4 ».
- Introduisez la viande dans la cheminée morceau par morceau à l'aide du poussoir (f7). **Ne poussez jamais l'ingrédient avec les doigts ou avec des ustensiles dans la cheminée.**
- Pour arrêter l'appareil, tournez le variateur sur la vitesse « 0 » et attendez l'arrêt complet de l'appareil.
- Déverrouillez la tête hachoir dans le sens inverse du montage.

Conseils :

- Préparez toute la quantité d'aliments à hacher (pour la viande, éliminez les os, cartilages et nerfs et coupez-la en morceaux de 2x2cm environ).
- Assurez-vous que votre viande soit bien décongelée.
- En fin d'opération, vous pouvez faire passer quelques petits morceaux de pain afin de faire sortir tout le hachis.

4 - RAPER / TRANCHER (SELON MODÈLE)

ACCESSOIRES UTILISÉS :

- Adaptateur hachoir / coupe-légumes (e)
- Coupe-légumes assemblé (g)
- Tambours (selon modèle)

4.1 - MONTAGE DES ACCESSOIRES

- Appuyez sur le bouton (a2) pour déverrouiller la tête multifonctions (a3) et levez-la jusqu'en butée.
- Positionnez l'adaptateur (e) et verrouillez le dans le sens anti-horaire de manière à avoir la sortie dans le prolongement de l'appareil.
- Ramenez la tête multifonctions (a3) en position horizontale en appuyant de nouveau sur le bouton (a2).
- Assurez-vous que la trappe de sécurité (a5) est bien verrouillée (sens horaire) sur la sortie rapide (a4).
- Présentez le magasin tambour (g1) incliné vers la droite, face à la sortie de l'adaptateur (e), faites correspondre les deux baïonnettes du magasin tambour avec les deux encoches de l'adaptateur. Engagez le à fond et ramenez la cheminée du magasin à la verticale jusqu'au blocage en tournant dans le sens anti-horaire.
- Insérez dans le magasin le tambour choisi, et assurez-vous qu'il est intégralement rentré dans le magasin.

4.2 - MISE EN MARCHÉ ET CONSEILS

- Placez un récipient pour recueillir la préparation devant l'appareil.
- Mettez en marche en tournant le variateur (a1) sur la vitesse « 3 » pour trancher et sur la vitesse « 4 » pour râper.
- Introduisez les aliments dans la cheminée du magasin et guidez les à l'aide du poussoir (g2). **Ne poussez jamais l'ingrédient avec les doigts ou avec des ustensiles.**
- Pour arrêter l'appareil, tournez le variateur sur la vitesse « 0 » et attendez l'arrêt complet de l'appareil.
- Déverrouillez le magasin tambour dans le sens inverse du montage.
- Vous pouvez préparer avec les tambours :
 - Râper gros C (g4) / râper fin D (g5) : carottes, céleri-rave, pommes de terre, fromage,...
 - Trancher épais A (g3) : pommes de terre, carottes, concombres, pommes, betteraves,...
 - Reibekuchen E (g6) : pommes de terre, parmesan ...

5 - CENTRIFUGER FRUITS ET LEGUMES (SELON MODELE)

ACCESSOIRES UTILISÉS :

- Centrifugeuse assemblée (h).





5.1 - ASSEMBLAGE DE LA CENTRIFUGEUSE

- Placez le filtre (h3) au centre du corps réceptacle (h4).
- Verrouillage du couvercle : tournez en sens anti-horaire et verrouillez le couvercle (h2) sur le corps réceptacle (h4) (position cadenas fermé).
- Verrouillage global : poussez le levier de verrouillage (h6) en position cadenas fermé.

FR

5.2 - MISE EN PLACE DE LA CENTRIFUGEUSE SUR L'APPAREIL

- Amenez la tête multifonctions (a3) en position horizontale : appuyez sur le bouton (a2) et baissez manuellement la tête multifonctions (a3) jusqu'à ce qu'elle se verrouille (retour du bouton (a2) dans sa position initiale).
- Déverrouillez et ôtez la trappe (a5) de la sortie (a4) en la tournant dans le sens anti-horaire.
- Assurez-vous que l'appareil est bien à l'arrêt avant de verrouiller la centrifugeuse (h).
- Verrouillez la centrifugeuse assemblée sur la sortie (a4) en la tournant dans le sens horaire, de manière à avoir la sortie pour le bec verseur dans l'alignement de l'appareil.
- Emboîtez le bec verseur (h5) sur le corps réceptacle (h4).

5.3 - MISE EN MARCHÉ ET CONSEILS

- Mettez un grand verre sous le bec verseur (h5).
- Mettez en marche en tournant le variateur (a1) sur la vitesse « 3 ».
- Coupez les fruits et/ou légumes en morceaux.
- Introduisez les dans la cheminée du couvercle (h2) et poussez les lentement à l'aide du poussoir (h1).
Ne poussez jamais avec les doigts ou avec des ustensiles.
- Ne pas traiter plus de 5 fois 500g d'aliments en continu, sans laisser votre appareil reposer complètement.
- Pour obtenir un meilleur rendement, nettoyez le filtre tous les 300 g d'ingrédients.
- **Important :** Lorsque le corps réceptacle à pulpe est plein, arrêtez l'appareil et videz le corps réceptacle.
- Pour arrêter l'appareil, tournez le variateur sur la vitesse « 0 » et attendez l'arrêt complet de l'appareil.
- **Attendez l'arrêt complet du filtre rotatif avant de retirer l'ensemble de l'appareil.**
- Pour retirer la centrifugeuse, déverrouillez-la en la tournant dans le sens anti-horaire.
- Positionnez le levier de verrouillage (h6) en position cadenas ouvert. Ouvrez le couvercle (position cadenas ouvert). Vous pouvez alors retirer le filtre (h3) pour le nettoyer et vider le corps réceptacle (h4).

Conseils :

- Vous pouvez réaliser des jus tels que : carottes, tomates, pommes, raisins, framboises,...
- Pelez les fruits à peau épaisse, retirez les noyaux, ôtez la partie centrale des ananas.
- Il est impossible d'extraire le jus de certains fruits et légumes : bananes, avocats, mûres, etc...
- Vous pouvez préparer des jus avec différents fruits et légumes sans nettoyer à chaque fois la centrifugeuse, les saveurs ne se mélangent pas, il suffit juste de passer un peu d'eau dans la centrifugeuse en la faisant fonctionner pour la rincer entre chaque jus différent.
- Consommez rapidement les jus après leur préparation, et ajoutez du jus de citron pour les conserver quelques heures au frais.

6 - MISE A LONGUEUR DU CORDON

Pour une utilisation plus confortable ou pour le rangement, vous pouvez réduire la longueur du cordon en le poussant à l'intérieur du bloc moteur (a) par l'ouverture située à l'arrière (a7).

7 - HACHER TRÈS FINEMENT DES PETITES QUANTITÉS (SELON MODÈLE)

ACCESSOIRE UTILISÉ :

- Broyeur assemblé.

Vous pouvez avec le broyeur :

- Hacher en quelques secondes en pulse: figes sèches, abricots secs.....

Quantité / temps maxi : 100g / 5 s

Ce broyeur n'est pas prévu pour des produits durs comme le café.





NETTOYAGE

- Débranchez l'appareil.
- Ne plongez pas le bloc moteur (a) ni l'adaptateur (e) dans l'eau ou sous l'eau courante. Essuyez-les avec un chiffon sec ou à peine humide.
- Pour un nettoyage plus facile, rincez rapidement les accessoires après leur utilisation. Démontez complètement l'accessoire tête hachoir. **Manipulez toutes les lames avec précautions, elles peuvent vous blesser.**
- Lavez, rincez et essuyez les accessoires : ils passent au lave-vaisselle à l'exception de l'ensemble des composants métalliques de la tête hachoir : corps (f1), vis (f2), couteau (f3), grilles (f4 et f5), écrou (f6).
- Les grilles (f4) et (f5) ainsi que le couteau (f3) doivent rester gras. Enduisez-les d'huile alimentaire afin de les préserver.

FR

Astuces :

- En cas de coloration de vos accessoires par les aliments (carottes, oranges, ...) frottez-les avec un chiffon imbibé d'huile alimentaire puis procédez au nettoyage habituel.
- Bol mixeur (d) : versez de l'eau chaude additionnée de quelques gouttes de savon liquide dans le bol mixeur. Fermez le couvercle. Mettez-le en place sur l'appareil et donnez quelques impulsions. Une fois enlevé, rincez le bol à l'eau courante et laissez sécher (bol renversé).

RANGEMENT

Ne rangez pas votre appareil dans un environnement humide.

SI VOTRE APPAREIL NE FONCTIONNE PAS, QUE FAIRE ?

Si votre appareil ne fonctionne pas, vérifiez :

- Le branchement de votre appareil.
- Le verrouillage de chaque accessoire.
- La présence et le verrouillage de la trappe de sécurité (a5) lorsque la sortie rapide (a4) n'est pas utilisée.
- Le verrouillage horizontal de la tête multifonctions (a3).

Votre appareil de cuisine est équipé d'un micro processeur qui contrôle et analyse la puissance en fonctionnement. En cas de charge trop importante, votre appareil s'arrêtera tout seul. Pour redémarrer votre appareil, ramenez votre bouton rotatif (a1) sur la position «0» et retirez une partie de vos ingrédients. Laissez votre appareil reposer quelques minutes. Vous pouvez alors sélectionner la vitesse souhaitée pour terminer votre préparation.

Votre appareil ne fonctionne toujours pas ? Adressez-vous à un centre agréé (voir liste dans le livret service).

ELIMINATION DES MATERIAUX D'EMBALLAGE ET DE L'APPAREIL



L'emballage comprend exclusivement des matériaux sans danger pour l'environnement, pouvant être jetés conformément aux dispositions de recyclage en vigueur.
Pour la mise au rebut de l'appareil, se renseigner auprès du service approprié de votre commune.

PRODUITS ELECTRONIQUES OU ELECTRIQUES EN FIN DE VIE



Participons à la protection de l'environnement !

- Votre appareil contient de nombreux matériaux valorisables ou recyclables.
- Confiez celui-ci dans un point de collecte pour que son traitement soit effectué.



ACCESSOIRES

FR

Vous pouvez personnaliser votre appareil et vous procurer auprès de votre revendeur habituel ou d'un centre service agréé les accessoires suivants :

Bol inox Couvercle de bol inox Pétrin Malaxeur Fouet multibrins Bol mixeur Centrifugeuse Broyeur	Adaptateur hachoir / coupe-légumes Tête hachoir Coupe légumes : - A : trancher - C : râper gros - D : râper fin - E : reibekuchen
---	---

Attention : aucun accessoire ne pourra vous être vendu sans présentation de votre notice d'utilisation ou de votre appareil.

Thank you for choosing an appliance from the **MOULINEX** range, which is intended exclusively for the preparation of food and is only for indoor, domestic use.

DESCRIPTION

<p>a - Motor unit</p> <ul style="list-style-type: none"> a1 Electronic speed selector a2 Multi-function head (a3) release button a3 Multi-function head a4 High speed outlet (blender jug / juice extractor / grinder) a5 Safety cover a6 Mixer accessories outlet (kneader, balloon whisk, mixer) a7 Power cord storage <p>b - Bowl assembly</p> <ul style="list-style-type: none"> b1 Stainless steel bowl b2 Lid <p>c - Mixer accessories</p> <ul style="list-style-type: none"> c1 Kneader c2 Mixer c3 Balloon whisk <p>d - Blender jug (depending on model)</p> <ul style="list-style-type: none"> d1 Jug d2 Lid d3 Measuring cup <p>e - Mincer / vegetable slicer attachment (depending on model)</p>	<p>f - Mincer head (depending on model)</p> <ul style="list-style-type: none"> f1 Metal body f2 Feed screw f3 Blade f4 Large-hole screen f5 Small-hole screen f6 Nut f7 Pusher f8 Tray <p>g - Vegetable slicer (depending on model)</p> <ul style="list-style-type: none"> g1 Drum body g2 Pusher g3 Slicer drum A g4 Coarse grater drum C g5 Fine grater drum D g6 Reibekuchen drum E <p>h - Juice extractor (depending on model)</p> <ul style="list-style-type: none"> h1 Pusher h2 Lid h3 Rotary filter h4 Juice collector h5 Pouring spout h6 Locking lever
---	---

EN

The accessories contained in the model you have bought are represented on the label located on the top of the packaging.

SAFETY INSTRUCTIONS

- Read the instructions for use carefully before using your appliance for the first time: the manufacturer shall accept no liability in the event of any use that does not comply with the instructions.
- This appliance is not designed to be used by persons (including children) with reduced physical, sensorial or mental capacities, or by people with no prior knowledge or experience, except where they have benefited from supervision or previous instructions relating to the use of the appliance, from a person responsible for their safety. Children must be supervised to ensure that they do not play with the appliance.
- Check that the power rating of your appliance corresponds to your electrical supply. **Any connection fault invalidates the warranty.**
- Your appliance is intended only for domestic culinary use, in an indoor setting and under supervision.
- Always unplug the appliance as soon as you have finished using it and when you are cleaning it.
- Do not use the appliance if it is not working properly or if it has been damaged. Contact an authorised service centre (see list in the service booklet).
- Any maintenance other than routine cleaning and upkeep by customers must be carried out by an approved service centre (see list in the service booklet).
- Do not place the appliance, the supply cable or the plug in water or any other liquid.
- The power cord must be kept out of the reach of children and must not be placed near or come into contact with the hot parts of the appliance, sources of heat or sharp corners.
- If the power cable or the plug are damaged, do not use the appliance. To maintain safety, these parts must be replaced by an approved service centre (see list in the service booklet).
- Do not place the accessories in a microwave oven.
- For your own safety, use only accessories and spare parts designed for your appliance and sold in an



approved service centre.

- Always remove the blender (d) or the juice extractor (h) before pressing the multi-function head (a3) release button (a2).
- Always use the pusher (f7) with the mincer head accessory (f), to guide food in the feed tube. Never use your fingers, a fork, a spoon, a knife or any other object.
- Never touch any moving parts. Wait for the appliance to come to a complete stop before removing accessories.
- Handle the sharp blades (d, f, g) carefully when emptying the bowls and when cleaning: they are extremely sharp.
- Do not touch the whisks or the kneader when the appliance is running.
- Do not allow long hair, scarves, ties etc. to dangle over the appliance during operation.
- Never insert utensils (spoon, spatula, etc.) through the feed tube in the lids (b2), (d2) or (h2) in the drum body (g1).
- Do not run the blender jug (d1) without its lid (d2).
- Use only one accessory at a time.
- Do not use the bowls (b1, d1) as containers for freezing, cooking or sterilisation.
- Do not use the juice extractor if the rotary filter (h3) is damaged.

EN

BEFORE FIRST USE

- Before using for the first time, wash all accessory parts in soapy water (except for the attachment (e): see § Cleaning) Rinse and dry.
- Place the appliance on a flat, clean and dry surface. Make sure that the selector button (a1) is in "0" position and plug in your appliance.
- You have several options for starting your appliance:
 - **Intermittent operation (pulse):** Turn the selector button (a1) to the "pulse" position. Using a succession of pulses can give you better control when preparing certain foods.
 - **Continuous operation:** Turn the selector button (a1) to the desired position from "1" to "max" depending on the food you are preparing.

You can change it as required during preparation.

- To stop the appliance, turn the button (a1) to "0".

Important : The appliance will start only if the cover (a5) and the head (a3) are locked. The appliance will stop immediately if you unlock the cover (a5) and/or the head (a3) during operation. Lock the cover and/or the head, turn the control button (a1) to the "0" position, and then start the appliance normally by selecting the desired speed.

Your appliance comes with a microprocessor that controls and analyses the operating power. **If the load becomes too high, your appliance will stop automatically.** To restart your appliance, turn the rotary button (a1) to the "0" position and remove some of your ingredients. Allow your appliance to cool down for a few minutes. You can then select the desired speed to complete your preparation.

The paragraph numbering corresponds to the numbers in the diagrams.

1 - MIXING / KNEADING / BEATING / EMULSIFYING / WHISKING

You can prepare up to 1.2 kg of dough using the stainless steel bowl (b1) and its lid (b2) depending on the food.

ACCESSORIES USED:

- Stainless steel bowl (b1).
- Lid (b2)
- Kneader (c1) or mixer (c2) or balloon whisk (c3)

1.1 - ASSEMBLING THE ACCESSORIES

- Press the button (a2) to release the multi-function head (a3) and raise it until it locks in place.
- Lock the stainless steel bowl (b1) (clockwise) on the appliance and put in the ingredients.





- Insert the desired accessory (c1, c2 or c3) on the outlet (a6), push and rotate it anti-clockwise a quarter turn to lock the accessory in its housing.
 - Place the multi-function head (a3) to the horizontal position: press the button (a2) and manually lower the multi-function head (a3) until it locks (the button (a2) returns to its initial position).
 - Slide the lid (b2) over the stainless steel bowl (b1).
- Note:** It is not essential to use the lid but it prevents splashing.
- Make sure that the cover (a5) is locked correctly (clockwise) on the high-speed outlet (a4).

EN

1.2 - USAGE

Start by turning the selector button (a1) to the desired position according to the recipe.

- The appliance starts running immediately.
You can add food through the hole in the lid (b2) during preparation.
- To stop the appliance, turn the button (a1) to "0".

Tips:

- Kneading

- Use the kneader accessory (c1) **at speed "1"**.
You can knead up to 500 g of flour (e.g. white bread, grain bread, short crust pastry, etc.).

- Mixing

- Use the mixer (c2) **at speed "1" to "max"**.
You can mix up to 1.2 kg of light dough (light cake mixture, sponge cake, biscuit or cookie dough).

- Never use the mixer (c2) to knead heavy dough.

- Beating / emulsifying / whisking

- Use the balloon whisk (c3) **at speed "1" to "max"**.
- You can prepare: mayonnaise, aioli, sauces, whisked egg whites (up to 8 egg whites), whipped cream (up to 500 ml), meringues etc.
- **Never use the balloon whisk (c3) to knead heavy dough or mix light dough.**

1.3 - DISMANTLING THE ACCESSORIES

- **Wait for the appliance to come to a complete stop.**
- Remove the lid (b2).
- Using the button (a2), release the multi-function head (a3) and raise it to the upper position.
- Release the accessory (c1), (c2) or (c3) from the multi-function head by pushing the accessory into the head and rotating it clockwise a quarter turn.
- Remove the stainless steel bowl.

2 - BLENDING/MIXING (DEPENDING ON MODEL)

Depending on the nature of the food, you can use the blender (d) to prepare up to 1.5 L of thick mixtures and 1.25 L of liquid mixtures.

ACCESSORIES USED :

- Blender jug (d)

2.1 - ASSEMBLING THE ACCESSORIES

- Place the multi-function head (a3) in the horizontal position: press the button (a2) and manually lower the multi-function head (a3) until it locks (the button (a2) returns to its initial position).
- Unlock the safety cover (a5) from the high-speed outlet (a4) by rotating it anti-clockwise and then remove it.
- Make sure that the appliance is switched off before locking the blender (d).
- Lock the blender jug (d) on the outlet (a4) by rotating it clockwise.
- Place the food in the blender jug, and lock the lid (d2) fitted with the measuring cap (d3), by rotating it anti-clockwise.





2.2 - USAGE

- Start by turning the selector button (a1) to the desired position according to the recipe. Use the "Pulse" position for better mixing control and for a better blending of your preparation. You can add food through the hole in the measuring cap (d3) during preparation.
- To stop the appliance, turn the button (a1) to "0".

EN

Tips :

You can prepare:

- finely blended soups, cream soups, stewed fruit, milkshakes and cocktails.
- liquid batter (pancake, fritters, Yorkshire pudding, waffles, clafoutis and custard flans).
If ingredients stick to the sides of the bowl when mixing, stop the appliance. Remove the blender, and push the food down onto the blades and put your blender back to continue your preparation.
- Never fill the blender jug with boiling liquid. Only use liquids or foods at simmering temperatures or below.
- Never run the blender jug empty.
- Always use the blender jug with its lid.
- Never remove the lid before the blades have stopped completely.
- Always pour liquid ingredients into the blender jug first before adding solid ingredients.

2.3 - DISMANTLING THE ACCESSORY

- Wait for the appliance to come to a complete stop before removing the blender by unlocking it in the anti-clockwise direction and put back the cover (a5) by locking it on the outlet (a4) (clockwise).

3 - MINCING (DEPENDING ON MODEL)

ACCESSORIES USED :

- Mincer / vegetable slicer attachment (e)
- Assembled mincer head (f)

3.1 - FITTING THE MINCER ATTACHMENT

- Press the button (a2) to release the multi-function head (a3) and raise it until it locks in place.
- Place the attachment (e) and lock it in the anti-clockwise direction such that the outlet is in alignment with the appliance.
- Place the multi-function head (a3) in the horizontal position by pressing the button (a2) once again.

3.2 - ASSEMBLING THE MINCER HEAD

- Hold the body (f1) by the feed tube, with the wider opening uppermost.
- Insert the feed screw (f2) (long shaft first) into the body (f1).
- Fit the blade (f3) onto the short shaft protruding from the feed screw (f2) with the cutting edges facing outwards.
- Fit the chosen screen (f4 or f5) on the blade (f3), aligning the two lugs with the two notches in the body (f1).
- Screw the nut (f6) home on the body (f1) in the clockwise direction, without locking it.
- Check the assembly. The shaft should have no play, neither should it be able to turn on its own. Otherwise, repeat the assembly procedure.

3.3 - FITTING THE MINCER HEAD ON THE APPLIANCE

- Facing the attachment outlet (e), insert the assembled mincer head (f) inclined to the right, aligning the two bayonets in the mincer head with the two notches in the attachment. Push the mincer head home into the attachment and turn the mincer head anti-clockwise until it latches with the feed tube in the vertical position.
- Place the removable tray (f8) on the feed tube.





3.4 - USAGE, TIPS AND DISMANTLING

- Make sure that the safety cover (a5) is locked correctly (clockwise) on the high-speed outlet (a4).
- Place a container to collect the preparation in front of the appliance.
- Run the appliance by turning the selector (a1) to speed "3" or "4".
- Push the meat, piece by piece, down the feed tube, using the pusher (f7). **Never push the ingredients down the feed tube with your fingers or any other utensil.**
- To stop the appliance, turn the selector to "0" speed and wait for the appliance to come to a complete stop.
- Unlock the mincer head in the reverse order of the assembly.



Tips :

- Prepare all of the foodstuffs to be minced (for meat, remove the bones, gristle and tendons and cut it into pieces of approximately 2 x 2 cm).
- Make sure that frozen meat is thoroughly thawed.
- At the end of the operation, you can feed a few small pieces of bread into the feed tube to clear any meat remaining in the machine.

4 - GRATING / SLICING (DEPENDING ON MODEL)

ACCESSORIES USED :

- Mincer / vegetable slicer attachment (e)
- Assembled vegetable slicer (g)
- Drums (depending on model)

4.1 - ASSEMBLING THE ACCESSORIES

- Press the button (a2) to release the multi-function head (a3) and raise it until it locks in place.
- Place the attachment (e) and lock it in the anti-clockwise direction such that the outlet is in alignment with the appliance.
- Place the multi-function head (a3) in the horizontal position by pressing the button (a2) once again.
- Make sure that the safety cover (a5) is locked correctly (clockwise) on the high-speed outlet (a4).
- Facing the attachment (e) outlet, insert the drum body (g1) inclined to the right, aligning the two bayonets in the drum body with the two notches in the attachment. Push the drum body home and turn the drum body anti-clockwise until it latches with the feed tube in the vertical position.
- Insert the chosen drum into the body, and make sure that it is fully engaged in the body.

4.2 - USAGE AND TIPS

- Place a container to collect the preparation in front of the appliance.
- Run the appliance by turning the selector (a1) to speed "3" to slice and to speed "4" to grate.
- Place the food in the feed tube on the body and press down with the pusher (g2). **Never push the ingredients with your fingers or any other utensil.**
- To stop the appliance, turn the selector to "0" speed and wait for the appliance to come to a **complete stop**.
- Unlock the drum body in the reverse order of the assembly.
- Use the drums to :
 - Grate coarsely C (g4) / grate finely D (g5): carrots, celery, potatoes, cheese, etc.
 - Slice thickly A (g3): potatoes, carrots, cucumbers, apples, beetroot, etc.
 - Reibekuchen E (g6): potatoes, parmesan, etc.

5 - EXTRACTING JUICE FROM FRUITS AND VEGETABLES (DEPENDING ON MODEL)

ACCESSORIES USED :

- Assembled juice extractor (h).





5.1 - ASSEMBLING THE JUICE EXTRACTOR

- Place the filter (h3) in the middle of the juice collector (h4).
- Lock the lid: turn it anti-clockwise and lock the lid (h2) on the juice collector (h4) (closed padlock position).
- General locking: push the locking lever (h6) to closed padlock position.

EN

5.2 - FITTING THE JUICE EXTRACTOR ON THE APPLIANCE

- Place the multi-function head (a3) in the horizontal position: press the button (a2) and manually lower the multi-function head (a3) until it locks (the button (a2) returns to its initial position).
- Unlock and remove the cover (a5) from the outlet (a4) by turning it anti-clockwise.
- Make sure that the appliance is switched off before locking the juice extractor (h).
- Lock the assembled juice extractor on the outlet (a4) by turning it clockwise, so as to have the outlet for the pouring spout aligned with the appliance.
- Fit the pouring spout (h5) on the collector (h4).

5.3 - USAGE AND TIPS

- Place a large glass under the pouring spout (h5).
- Run the appliance by turning the selector (a1) to speed "3".
- Cut the fruits and/or vegetables into pieces.
- Insert them down the feed tube in the lid (h2) push them slowly using the pusher (h1). **Never push the ingredients with your fingers or any other utensil.**
- Do not process 500 g of food more than 5 times continuously, without allowing your appliance to cool down completely.
- For best results, clean the filter after every 300 g of ingredients.
- **Important:** When the pulp collector is full, stop the appliance and empty the collector.
- To stop the appliance, turn the selector to "0" speed and wait for the appliance to come to a complete stop.
- **Wait until the rotary filter comes to a complete stop before removing the assembly from the appliance.**
- To remove the juice extractor, unlock it by turning it anti-clockwise.
- Place the locking lever (h6) in the open padlock position. Open the lid (open padlock position). You can then remove the filter (h3) to clean it and empty the collector (h4).

Tips :

- You can make juice from: carrots, tomatoes, apples, grapes, raspberries, etc.
- Peel fruits with thick skins; remove stones and the core of pineapples.
- It is not possible to extract juice from certain fruits and vegetables: bananas, avocado pears, blackberries, etc.
- You can prepare juices with different fruits and vegetables without having to clean the juice extractor every time, the flavours will not be mixed. Just run the extractor with a little water to rinse it between two different juices.
- Drink the juices immediately after preparation, and add lemon juice to keep them in the fridge for a few hours.

6 - ADJUSTING THE CORD LENGTH

For more comfortable use or for storage, you can reduce the cord length by pushing it inside the motor unit (a) via the opening on the rear (a7).





7 - FINELY CHOPPING SMALL QUANTITIES (DEPENDING MODEL)

ACCESSORY USED :

- Assembled grinder.

You can use the grinder to :

- Chop in a few seconds by pulsing: dried figs, dried apricots, etc.

Quantity / max time: 100g / 5s

This grinder is not designed for hard products like coffee beans or hard spices.



CLEANING

- Unplug the appliance.
- Do not immerse the motor unit (a) or the attachment (e) in water or under running water. Wipe them with a dry or slightly damp cloth.
- For easier cleaning, rinse the accessories quickly after use. Dismantle the mincer head assembly fully. **Handle the blades with care to prevent injury.**
- Wash, rinse and dry the accessories: they are dishwasher-safe, except for all the metal components in the mincer head: body (f1), feed screw (f2), blade (f3), screens (f4 and f5), nut (f6).
- The screens (f4) and (f5) as well as the blade (f3) must remain greased. Coat them with cooking oil.

Tips :

- In the event any of your accessories are coloured by food (carrots, oranges, etc.), rub with a cloth soaked in cooking oil and then clean them as usual.
- Blender jug (d): pour some hot water containing a few drops of washing up liquid into the blender. Close the lid. Place it on the appliance and pulse a few times. After removing it, rinse the bowl in running water and allow to dry (bowl upside down).

STORAGE

Do not store your appliance in a humid environment.

WHAT TO DO IF YOUR APPLIANCE DOES NOT WORK

If your appliance does not work, check:

- that it is plugged in correctly.
- that the accessories are correctly locked.
- that the safety cover (a5) is present and locked when the high-speed outlet (a4) is not used.
- that the multi-function head (a3) is locked horizontally.

Your appliance comes with a microprocessor that controls and analyses the operating power. If the load becomes too high, your appliance will stop automatically. To restart your appliance, turn the rotary button (a1) to the "0" position and remove some of your ingredients. Allow your appliance to cool down for a few minutes. You can then select the desired speed to complete your preparation.

Your appliance still does not work? Contact an authorised service centre (see the list in the service booklet).

HELPLINE:

If you have any product problems or queries, please contact our Customer Relations Team first for expert help and advice:

0845 602 1454 – UK

(01) 677 4003 – Ireland



DISPOSAL OF PACKAGING AND THE APPLIANCE



EN

The packaging is comprised exclusively of materials that present no danger for the environment and which may therefore be disposed of in accordance with the recycling measures in force in your area.

For disposing of the appliance itself, please contact the appropriate service of your local authority.

END-OF-LIFE ELECTRICAL OR ELECTRONIC PRODUCTS



Think of the environment!

i Your appliance contains valuable materials which can be recovered or recycled.

➔ Leave it at a local civic waste collection point.

ACCESSORIES

You can customise your appliance and obtain the following accessories from your usual retailer or an authorised service centre:

Stainless steel bowl
Stainless steel bowl lid
Kneader
Mixer
Balloon whisk
Blender jug
Juice extractor
Grinder

Mincer / vegetable slicer attachment
Mincer head
Vegetable slicer:
- A: Slicer
- C: Coarse grating
- D: fine grating
- E: reibekuchen

Caution: you can purchase an accessory only when you present your instruction leaflet or your appliance.

Hartelijk dank dat u hebt gekozen voor een apparaat uit het **Moulinex**-assortiment, dat uitsluitend is bestemd voor het bereiden van voedsel en voor huishoudelijk gebruik binnenshuis.

OMSCHRIJVING

<p>a - Motorblok</p> <p>a1 Elektronische Snelheidskeuzeschakelaar</p> <p>a2 Ontgrendelknop van de multifunctionele arm (a3)</p> <p>a3 Multifunctionele arm</p> <p>a4 Aansluiting voor hoge snelheid (blender/sapcentrifuge/maler)</p> <p>a5 Veiligheidskap</p> <p>a6 Aansluiting voor mixeraccessoires (kneedhaak, garde, klopper)</p> <p>a7 Snoerhaspel</p> <p>b - Assemblage van de mengkom</p> <p>b1 Roestvrijstalen mengkom</p> <p>b2 Deksel</p> <p>c - Mixeraccessoires</p> <p>c1 Kneedhaak</p> <p>c2 Klopper</p> <p>c3 Garde</p> <p>d - Mengbeker (afhankelijk van het model)</p> <p>d1 Kan</p> <p>d2 Deksel</p> <p>d3 Maatdop</p> <p>e - Gehaktmolen / Groentemolen (afhankelijk van het model)</p>	<p>f - Kop gehaktmolen (afhankelijk van het model)</p> <p>f1 Metalen behuizing</p> <p>f2 Aanvoerschroef</p> <p>f3 Mes</p> <p>f4 Schijf met grote gaten</p> <p>f5 Schijf met kleine gaten</p> <p>f6 Moer</p> <p>f7 Stamper</p> <p>f8 Verwijderbaar blad</p> <p>g - Groentemolen (afhankelijk van het model)</p> <p>g1 Trommelbehuizing</p> <p>g2 Stamper</p> <p>g3 Accessoire voor plakken snijden A</p> <p>g4 Accessoire voor grof raspen C</p> <p>g5 Accessoire voor fijn raspen D</p> <p>g6 Accessoire voor reibekuchen (aardappelpannekoeken/soort rösti)</p> <p>h - Sapcentrifuge (afhankelijk van het model)</p> <p>h1 Stamper</p> <p>h2 Deksel</p> <p>h3 Roterende filter</p> <p>h4 Sapreservoir</p> <p>h5 Schenktoot</p> <p>h6 Vergrendeling</p>
---	---

NL

De bijgeleverde accessoires van het juist door u aangekochte model worden op het etiket boven op de verpakking voorgesteld.

VEILIGHEIDSVOORSCHRIFTEN

- Lees deze gebruiksaanwijzing zorgvuldig voordat u het apparaat in gebruik neemt: indien het apparaat niet in overeenstemming met de gebruiksaanwijzing wordt gebruikt, vervalt de aansprakelijkheid van de fabrikant.
- Dit apparaat is niet bedoeld om zonder hulp of toezicht te worden gebruikt door kinderen of andere personen indien hun fysieke, zintuiglijke of mentale vermogen hen niet in staat stelt dit apparaat op een veilige wijze te gebruiken, tenzij zij van tevoren instructies hebben ontvangen betreffende het gebruik van dit apparaat van een verantwoordelijke persoon. U dient toezicht te houden op kinderen om te voorkomen dat zij met het apparaat spelen.
- Controleer of de netspanning van uw apparaat overeenkomt met die van het elektriciteitsnet. **Bij aansluitingsfouten vervalt de garantie.**
- Uw apparaat is uitsluitend bestemd voor het bereiden van voedsel en voor huishoudelijk gebruik binnenshuis onder toezicht van een volwassene.
- Haal altijd de stekker uit het stopcontact na het gebruik en wanneer u het apparaat schoonmaakt.
- Gebruik het apparaat niet als het niet goed werkt of beschadigd is. Neem contact op met een erkend servicecentrum (zie de lijst in het serviceboekje).
- Elk ander onderhoud dan reiniging en het normale onderhoud door de klant moet door een erkend servicecentrum worden uitgevoerd (zie de lijst in het serviceboekje).
- Plaats het apparaat, de het netsnoer of de stekker niet in water of enige andere vloeistof.
- Laat het netsnoer niet binnen handbereik van kinderen hangen en laat het niet in de buurt liggen van of in aanraking komen met warme onderdelen van het apparaat, warmtebronnen of scherpe hoeken.



NL

- Gebruik het apparaat niet als het netsnoer of de stekker is beschadigd. Laat deze onderdelen vervangen door een erkend servicecentrum (zie de lijst in het serviceboekje) om zeker te zijn van een veilige werking.
- Gebruik de accessoires niet in de magnetron.
- Gebruik omwille van uw eigen veiligheid alleen de voor uw apparaat bedoelde accessoires en onderdelen die verkrijgbaar zijn bij een erkend servicecentrum.
- Verwijder de mengbeker (d) of de sapcentrifuge (h) altijd voordat u op de ontgrendelknop (a2) van de multifunctionele arm (a3) drukt.
- Gebruik altijd de stamper (f7) met de accessoire van de kop van de gehaktmolen (f) om voedsel in de aanvoerbuis naar beneden te drukken. Gebruik hiervoor nooit uw vingers, vorken, lepels, messen of enig ander voorwerp.
- Raak nooit bewegende onderdelen aan. Wacht totdat het apparaat volledig tot stilstand is gekomen voordat u accessoires verwijderd.
- Wees voorzichtig met de messen (d, f, g) wanneer u de kommen of de kan leegt en reinigt: ze zijn vlijmscherp.
- Raak de garde of deeghaak niet aan wanneer het apparaat in werking is.
- Zorg ervoor dat er geen lang haar, sjaals, stropdassen, enz. boven het apparaat hangen wanneer het apparaat in werking is.
- Steek nooit keukengerei (lepels, spatels, enz.) door de aanvoerbuis in de deksels (b2), (d2) en (h2) of in de trommelbehuizing (g1).
- Gebruik de kan (d1) nooit zonder het bijbehorende deksel (d2).
- Gebruik slechts één accessoire tegelijk.
- Gebruik de mengkom (b1) en de mengbeker (d1) niet om eten in te vriezen, te koken of te steriliseren.
- Gebruik de sapcentrifuge niet als de roterende filter (h3) is beschadigd.

VÓÓR HET EERSTE GEBRUIK

- Was voor het eerste gebruik alle accessoires in water met afwasmiddel (behalve onderdeel (e): zie § Reinigen.) Afspoelen en afdrogen.
- Zet het apparaat op een vlakke, schone en droge ondergrond. Zorg ervoor dat de snelheidskeuzeschakelaar (a1) op "0" staat en steek de stekker in het stopcontact.
- Het apparaat kan op verschillende manieren worden opgestart:
 - **Onderbroken werking (impulsen):** zet de snelheidskeuzeschakelaar (a1) op "pulse". Door het gebruik van achtereenvolgende impulsen hebt u een betere controle bij het bereiden van bepaalde gerechten.
 - **Continuwerking:** zet de snelheidskeuzeschakelaar (a1) op de gewenste stand, van "1" tot "max.", afhankelijk van de voeding die u bereidt.

U kunt de stand van de snelheidskeuzeschakelaar tijdens de bereiding naar wens wijzigen.

- Zet de schakelaar (a1) op "0" om het apparaat stop te zetten.

Belangrijk: Het apparaat start alleen als de kap (a5) en de arm (a3) zijn vergrendeld. Het apparaat stopt onmiddellijk als u tijdens het gebruik de kap (a5) en/of de arm (a3) ontgrendelt. Vergrendel de kap en/of de arm, zet de snelheidskeuzeschakelaar (a1) op "0", en start het apparaat daarna op de gebruikelijke manier door de gewenste snelheid in te stellen.

Het apparaat bevat een microprocessor die de werking ervan regelt en analyseert. **Als het apparaat te zwaar wordt beladen, zal het automatisch worden stopgezet.** Om het apparaat opnieuw te starten, zet u de schakelaar (a1) op "0" en verwijderd u een gedeelte van de ingrediënten. Laat het apparaat enkele minuten afkoelen. Daarna kunt u de gewenste snelheid selecteren om de bereiding te voltooien.

De paragraafnummers komen overeen met de nummers in de diagrammen.

1 - MENGEN/KNEDEN/KLOPPEN/EMULGEREN/KLUTSEN

U kunt max. 1,2 kg deeg bereiden met de roestvrijstalen mengkom (b1) en het deksel (b2), afhankelijk van de voeding.

GEBRUIKTE ACCESSOIRES:

- roestvrijstalen mengkom (b1).





- Deksel (b2)
- Deeghaak (c1) of klopper (c2) of garde (c3)

1.1 - MONTEREN VAN DE ACCESSOIRES

- Druk op de ontgrendelknop (a2) om de multifunctionele arm (a3) te ontgrendelen en til de arm op totdat hij vastklikt.
 - Plaats de roestvrijstalen mengkom (b1) en draai deze rechtsom tot de aanslag. Doe alle ingrediënten in de kom.
 - Plaats de gewenste accessoire (c1, c2 of c3) in de aansluiting (a6) en draai hem een kwartslag linksom om hem te vergrendelen in de arm.
 - Zet de multifunctionele arm (a3) in de horizontale stand: druk op de ontgrendelknop (a2) en druk de multifunctionele arm (a3) handmatig omlaag tot de aanslag (de ontgrendelknop (a2) staat dan weer in de oorspronkelijke stand).
 - Schuif het deksel (b2) op de roestvrijstalen mengkom (b1).
- Opmerking:** Het gebruik van het deksel is niet noodzakelijk. Het deksel voorkomt spatten.
- Zorg ervoor dat het deksel (a5) goed wordt vergrendeld (rechtsom) op de aansluiting voor hoge snelheid (a4).

NL

1.2 - GEBRUIK

Begin door de snelheidskeuzeschakelaar (a1) in de gewenste stand te zetten, afhankelijk van het recept.

- Het apparaat begint direct te werken.
Tijdens de bereiding kunt u voedsel door het gat in het deksel (b2) toevoegen.
- Zet de schakelaar (a1) op "0" om het apparaat stop te zetten.

Tips:

- **Kneden**
- Gebruik de kneedhaak (c1) **op snelheid "1"**.
U kunt max. 500 g bloem kneden (bijv. witbrood, granenbrood, korstdeeg, kruimeldeeg, enz.)
- **Mengen**
- Gebruik de klopper (c2) **op snelheid "1" tot "max"**.
U kunt max. 1,2 g licht deeg mengen (roombotercake, koekjes, enz.)
- **Gebruik de klopper (c2) nooit voor het kneden van zwaar deeg.**
- **Kloppen/emulgeren/klutsen**
- Gebruik de garde (c3) **op snelheid "1" tot "max"**.
- U kunt het volgende bereiden: mayonaise, aioli, sauzen, opgeklopt eiwit (max. 8 eiwitten), slagroom (max. 500 ml), enz.
- **Gebruik de garde (c3) nooit voor het kneden van zwaar deeg of het mengen van licht deeg.**

1.3 - DEMONTEREN VAN DE ACCESSOIRES

- **Wacht totdat het apparaat volledig tot stilstand is gekomen.**
- Verwijder het deksel (b2).
- Druk op de ontgrendelknop (a2) om de multifunctionele arm (a3) te ontgrendelen en til de arm op totdat hij vastklikt.
- Haal de accessoire (c1), (c2) of (c3) uit de multifunctionele arm door de accessoire in de arm te drukken en een kwartslag rechtsom te draaien.
- Verwijder de roestvrijstalen mengkom.

2 - MIXEN/MENGEN (AFHANKELIJK VAN HET MODEL)

Afhankelijk van de aard van het voedsel, kunt u de blender (d) gebruiken voor het bereiden van max. 1,5 L dikke mengsels en 1,25 L vloeibare mengsels.

GEBRUIKTE ACCESSOIRES:

- Mengbeker (d)

2.1 - MONTEREN VAN DE ACCESSOIRES

- Zet de multifunctionele arm (a3) in de horizontale stand: druk op de ontgrendelknop (a2) en druk de





multifunctionele arm (a3) handmatig omlaag tot de aanslag (de ontgrendelknop (a2) staat dan weer in de oorspronkelijke stand).

- Verwijder de veiligheidskap (a5) van de aansluiting voor hoge snelheid (a4) door hem linksom te draaien en van het apparaat te tillen.
- Zorg ervoor dat het apparaat is uitgeschakeld voordat u de blender (d) op het apparaat plaatst.
- Plaats de mengbeker (d) op de aansluiting (a4) door hem rechtsom te draaien.
- Doe de ingrediënten in de mengbeker en plaats het deksel (d2) met de doseerdop (d3) erop door hem linksom te draaien.

NL

2.2 - GEBRUIK

- Begin door de snelheidskeuzeschakelaar (a1) in de gewenste stand te zetten, afhankelijk van het recept.

Gebruik de "pulse" stand voor een betere controle over het mengen en voor een fijner resultaat. Tijdens de bereiding kunt u voedsel toevoegen door het gat in de maatdop (d3).

- Zet de schakelaar (a1) op "0" om het apparaat stop te zetten.

Tips:

U kunt het volgende bereiden.

- fijn gepureerde soepen, veloutés, vruchtenmoes, milkshakes en cocktails.
- Vloeibaar beslag (pannenkoeken, beignets, clafoutis en puddingtaart)
- Als de ingrediënten aan de wand van de mengkom blijven plakken tijdens het mengen, zet het apparaat dan stop. Verwijder de blender en duw het voedsel naar beneden. Plaats de blender terug op het apparaat en ga verder met de bereiding.
- Vul de mengbeker nooit met een kokende vloeistof.
- Gebruik de mengbeker nooit leeg.
- Gebruik de mengbeker altijd met het bijbehorende deksel.
- Verwijder het deksel nooit voordat het mes volledig tot stilstand is gekomen.
- Giet altijd eerst de vloeibare ingrediënten in de mengbeker en voeg dan pas de vaste ingrediënten toe.

2.3 - DEMONTEREN VAN DE ACCESSOIRES

- Wacht totdat het apparaat volledig tot stilstand is gekomen voordat u de blender verwijdert door hem linksom te draaien, en plaats vervolgens de veiligheidskap (a5) op het contact (a4) (rechtsom).

3 - MALEN (AFHANKELIJK VAN HET MODEL)

GEBRUIKTE ACCESSOIRES:

- Gehaktmolen/Groentemolen (e)
- Geassembleerde kop van de gehaktmolen (f)

3.1 - AANBRENGEN VAN DE GEHAKTMOLEN

- Druk op de ontgrendelknop (a2) om de multifunctionele arm (a3) te ontgrendelen en til de arm op totdat hij vastklikt.
- Plaats de accessoire (e) en draai deze linksom zodat de aansluiting op een lijn staat met het apparaat.
- Plaats de multifunctionele arm (a3) in de horizontale stand door nogmaals op de knop (a2) te drukken.

3.2 - MONTEREN VAN DE KOP VAN DE GEHAKTMOLEN

- Houd de behuizing (f1) vast aan de aanvoerbuis, met de brede kant van de opening naar boven gericht.
- Plaats de aanvoerschroef (f2) (met de lange as naar beneden) in de behuizing (f1).
- Plaats het mes (f3) op de korte as die uit de aanvoerschroef (f2) steekt met het snijgedeelte naar buiten gericht.
- Plaats de gewenste schijf (f4 of f5) op het mes (f3), door de twee uitsteeksels op een lijn te brengen met de ribbels op de behuizing (f1).
- Draai de moer (f6) rechtsom in de behuizing (f1) zonder deze te vergrendelen.
Controleer de assemblage. Er mag geen speling op de as zitten, en de as moet niet zelfstandig kunnen ronddraaien. Is dit wel het geval, herhaal dan de procedure voor de assemblage.

3.3 - KOP VAN DE GEHAKTMOLEN OP HET APPARAAT PLAATSEN

- Als u voor de aansluiting (e) van de accessoire staat, houd dan de geassembleerde kop van de





gehaktmolen (f) iets naar rechts gericht zodat de twee bajonetaansluitingen op de gehaktmolen op een lijn staan met de twee ribbels in de accessoire. Duw de kop van de gehaktmolen op de accessoire en draai de kop naar links tot de aanslag met de aanvoerbuis in de verticale stand.

- Plaats het verwijderbare blad (f8) op de aanvoerbuis.

3.4 - GEBRUIK, TIPS EN DEMONTEREN

- Zorg ervoor dat de veiligheidsskap (a5) goed wordt vergrendeld (rechtsom) op de aansluiting voor hoge snelheid (a4).
- Zet een bak voor het apparaat om de bereiding in op te vangen.
- Zet het apparaat aan door de snelheidskeuzeschakelaar (a1) op snelheid "3" of "4" in te stellen.
- Duw de stukken vlees een voor een in de aanvoerbuis naar beneden met de stamper (f7). **Duw de ingrediënten nooit met uw vingers of enig ander voorwerp naar beneden in de aanvoerbuis.**
- Om het apparaat stop te zetten draait u de snelheidskeuzeschakelaar naar "0" en wacht totdat het apparaat volledig tot stilstand is gekomen.
- Ontgrendel de kop van de gehaktmolen in de tegengestelde volgorde van de montage.

NL

Tips:

- Bereid alle ingrediënten voor die in de gehaktmolen worden geplaatst (botten, kraakbeen en zenuwen van het vlees verwijderen en het vlees in stukken snijden van ongeveer 2 x 2 cm).
- Zorg ervoor dat het vlees helemaal is ontdooid.
- Aan het einde van de bereiding kunt u enkele stukjes brood toevoegen via de aanvoerbuis om het al het vlees uit het apparaat te verwijderen.

4 - RASPEN/SNIJDEN (AFHANKELIJK VAN HET MODEL)

GEBRUIKTE ACCESSOIRES:

- Gehaktmolen/Groentemolen (e)
- Geassembleerde groentemolen (g)
- Accessoires (Afhankelijk van het model)

4.1 - MONTEREN VAN DE ACCESSOIRES

- Druk op de ontgrendelknop (a2) om de multifunctionele arm (a3) te ontgrendelen en til de arm op totdat hij vastklikt.
- Plaats de accessoire (e) en draai deze linksom zodat de aansluiting op een lijn staat met het apparaat.
- Plaats de multifunctionele arm (a3) in de horizontale stand door nogmaals op de knop (a2) te drukken.
- Zorg ervoor dat de veiligheidsskap (a5) goed wordt vergrendeld (rechtsom) op de aansluiting voor hoge snelheid (a4).
- Als u voor de aansluiting (e) van de accessoire staat, houd dan de accessoire (gl) iets naar rechts gericht en zodat de twee bajonetaansluitingen op de trommelbehuizing op een lijn staan met de twee ribbels in de accessoire. Duw de accessoire in de accessoire en draai de accessoire naar links tot de aanslag met de aanvoerbuis in de verticale stand.
- Plaats de gewenste accessoire in de behuizing en zorg ervoor dat deze goed stevig in de behuizing vast zit.

4.2 - GEBRUIK EN TIPS

- Zet een bak voor het apparaat om de bereiding in op te vangen.
- Zet het apparaat aan door de snelheidskeuzeschakelaar (a1) op snelheid "3" om plakken te snijden en op "4" om te raspen.
- Duw het voedsel in de aanvoerbuis naar beneden met de stamper (g2). **Duw de ingrediënten nooit met uw vingers of enig ander voorwerp naar beneden.**
- Om het apparaat stop te zetten draait u de snelheidskeuzeschakelaar naar "0" en wacht u totdat het apparaat **volledig tot stilstand** is gekomen.
- Ontgrendel de trommelbehuizing in de tegengestelde volgorde van de montage.
- Gebruik de accessoires voor het volgende:
 - Grof raspen C (g4) / fijn raspen D (g5): wortels, selderij, aardappel, kaas, enz.
 - Dikke plakken snijden A (g3): aardappel, wortel, komkommer, appel, rode biet, enz.
 - Reibekuchen E (g6): aardappels, Parmezaan, enz.





5 - SAP PERSEN UIT VRUCHTEN EN GROENTEN (AFHANKELIJK VAN HET MODEL)

GEBRUIKTE ACCESSOIRES:

- Geassembleerde sapcentrifuge (h).

5.1 - MONTEREN VAN DE SAPCENTRIFUGE

- Plaats het filter (h3) op het sapreservoir (h4).
- Vergrendel het deksel: draai hem linksom en vergrendel het deksel (h2) op het sapreservoir (h4) (vergrendelde positie).
- Algemene vergrendeling: duw de hendel (h6) naar de vergrendelde positie.

5.2 - SAPCENTRIFUGE OP HET APPARAAT PLAATSEN

- Zet de multifunctionele arm (a3) in de horizontale stand: druk op de ontgrendelknop (a2) en druk de multifunctionele arm (a3) handmatig omlaag tot de aanslag (de ontgrendelknop (a2) staat dan weer in de oorspronkelijke stand).
- Ontgrendel de veiligheidskap (a5) en verwijder hem van de aansluiting (a4) door hem linksom te draaien.
- Zorg ervoor dat het apparaat is uitgeschakeld voordat u de sapcentrifuge (h) plaatst.
- Vergrendel de geassembleerde sapcentrifuge op de aansluiting (a4) door hem rechtsom te draaien, zodat de schenkruit op een lijn staat met het apparaat.
- Plaats de schenkruit (h5) op het sapreservoir (h4).

5.3 - GEBRUIK EN TIPS

- Zet een groot glas onder de schenkruit (h5).
- Zet het apparaat aan door de snelheidskeuzeschakelaar (a1) op snelheid "3" in te stellen.
- Snijd de vruchten en/of groente in stukken.
- Plaats de vruchten en/of groente in de aanvoerbuis in het deksel (h2) en duw ze langzaam naar beneden met de stamper (h1). **Duw de ingrediënten nooit met uw vingers of enig ander voorwerp naar beneden.**
- Verwerk 500 g voedsel niet meer dan 5 keer continue, zonder het apparaat volledig te laten afkoelen. U verkrijgt het beste resultaat als u het filter na elke 300 g ingrediënten reinigt.
- **Belangrijk:** Wanneer het pulpreservoir vol is, dient u het apparaat stop te zetten en het reservoir te legen.
- Om het apparaat stop te zetten, draait u de snelheidskeuzeschakelaar naar "0" en wacht u totdat het apparaat volledig tot stilstand is gekomen.
- **Wacht totdat de roterende filter volledig tot stilstand is gekomen voordat u de assemblage van het apparaat haalt.**
- Verwijder de sapcentrifuge door hem linksom te draaien.
- Zet de vergrendeling (h6) in de ontgrendelde positie. Open het deksel (ontgrendelde positie). U kunt dan het filter (h3) verwijderen om hem te reinigen en het reservoir te legen (h4).

Tips:

- U kunt sap maken van: wortels, tomaten, appels, druiven, frambozen, enz.
- Schil fruit met een dikke schil; verwijder pitten, klokhuizen en het hart van ananas.
- Het is niet mogelijk om sap te persen uit bepaalde vruchten en groenten zoals bananen, avocado's, bramen, enz.
- U kunt sap maken met diverse vruchten en groenten zonder dat u de sapcentrifuge telkens hoeft te reinigen; de smaken zullen zich niet vermengen. U hoeft enkel een beetje water in het apparaat te gieten om het apparaat schoon te spoelen tussen het maken van twee verschillende soorten sap in.
- Drink het sap direct na de bereiding, en voeg citroensap toe om het sap enkele uren in de koelkast te kunnen bewaren.

6 - AANPASSEN VAN DE SNOERLENGTE

Voor een comfortabeler gebruik van het apparaat of het opbergen ervan, kunt u de lengte van het snoer verlagen door het snoer in de motorblok (a) te duwen door de opening aan de achterkant (a7).

NL





7 - FIJN HAKKEN VAN KLEINE HOEVEELHEDEN (AFHANKELIJK VAN HET MODEL)

GEBRUIKTE ACCESSOIRES:

- Geassembleerde maler.

U kunt de maler gebruiken om:

- enkele seconden te hakken met impulsen: gedroogde vijgen, gedroogde abrikozen, enz.

Hoeveelheid/max. duur: 100 g / 5 s

Deze maler is niet geschikt voor harde producten zoals koffiebonen.

NL

REINIGING

- Haal de stekker van het apparaat uit het stopcontact:
- Dompel het motorblok (a) of de accessoire (e) nooit onder in water en houd ze niet onder de kraan. Droog ze af met een droge of licht bevochtigde doek.
- Spoel de accessoires meteen na gebruik af om ze makkelijker te kunnen reinigen. Demonteer de kop van de gehaktmolen helemaal. **Wees voorzichtig met het mes om letsel te voorkomen.**
- Was de accessoires af, spoel ze af en droog ze af. Ze kunnen ook in de vaatwasser, behalve alle metalen onderdelen van de kop van de gehaktmolen: behuizing (f1), aanvoerschroef (f2), mes (f3), schijven (f4 en f5), moer (f6).
- De schijven (f4) en (f5) en het mes (f3) moeten worden ingevet. Vet ze in met slaolie.

Tips:

- Mochten uw accessoires door contact met voedingsmiddelen (wortelen, sinaasappelen, enz.) verkleuren, wrijf de verkleurde delen dan in met een stukje keukenpapier met slaolie en maak het onderdeel vervolgens op de gebruikelijke manier schoon.
- Mengbeker (d): giet warm water met een paar druppels afwasmiddel in de blender. Sluit het deksel. Plaats het deksel op het apparaat en geef een paar impulsen. Verwijder de mengbeker van het apparaat, spoel hem af en laat hem drogen (op zijn kop).

OPBERGEN

Berg het apparaat niet op in een vochtige omgeving.

WAT TE DOEN ALS UW APPARAAT NIET WERKT?

Als het apparaat niet werkt, controleer dan:

- of het apparaat goed is aangesloten.
- of de accessoires juist zijn aangebracht.
- of de veiligheidskap (a5) is aangebracht en vergrendeld wanneer de aansluiting voor hoge snelheid (a4) niet in gebruik is.
- of de multifunctionele arm (a3) horizontaal is vergrendeld.

Het apparaat bevat een microprocessor die de werking ervan regelt en analyseert. Als het apparaat te zwaar wordt beladen, zal het automatisch worden stopgezet. Om het apparaat opnieuw te starten, zet u de schakelaar (a1) op "0" en verwijdert u een gedeelte van de ingrediënten. Laat het apparaat enkele minuten afkoelen. Daarna kunt u de gewenste snelheid selecteren om de bereiding te voltooien.

Werkt het apparaat nog steeds niet? Neem contact op met een erkend servicecentrum (zie de lijst in het serviceboekje).

WEGGOOIEN VAN HET APPARAAT EN HET VERPAKKINGSMATERIAAL



De verpakking bestaat uitsluitend uit voor het milieu ongevaarlijke materialen. U kunt ze dus conform de geldende recyclingvoorschriften weggooien.



Win voor het weggooien van het apparaat zelf inlichtingen in bij de betreffende gemeentelijke dienst in uw woonplaats.



ELEKTRISCHE OF ELEKTRONISCHE PRODUCTEN AAN HET EINDE VAN DE LEVENSDUUR



Wees zuinig op het milieu!

-  Uw apparaat bevat veel materialen die geschikt zijn voor hergebruik of recycling.
-  Breng het naar een verzamelpunt voor de juiste verwerking ervan.

NL

ACCESSOIRES

U kunt uw apparaat aanpassen en bij uw winkelier of een erkend servicecentrum de volgende accessoires kopen.

Roestvrijstalen mengkom Deksel roestvrijstalen mengkom Deeghaak Klopper Garde Mengbeker Sapcentrifuge Maler	Gehaktmolen/Groentemolen Kop gehaktmolen Groentemolen <ul style="list-style-type: none"> - A: plakken snijden - C: grof raspen - D: fijn raspen - E: reibekuchen (aardappelpannekoeken/ soort rösti)
--	--

Let op: u kunt uitsluitend accessoires aanschaffen op vertoon van de gebruiksaanwijzing van uw apparaat.

Wir danken Ihnen, dass Sie sich zum Kauf dieses Gerätes der Marke **MOULINEX** entschlossen haben, das ausschließlich der Zubereitung von Speisen sowie dem haushaltsüblichen Gebrauch in geschlossenen Räumen dient.

BESCHREIBUNG

<p>a - Motorblock</p> <ul style="list-style-type: none"> a1 Elektronischer Geschwindigkeitsregler a2 Entriegelungstaste für Multifunktionskopf (a3) a3 Multifunktionskopf a4 Schnellantrieb (Mixkrug / Entsafter / Zerkleinerer) a5 Schutzabdeckung a6 Antrieb für Mixzubehör (Teighaken, Schneebesen, Knethaken) a7 Kabelfach <p>b - Rührschüsselset</p> <ul style="list-style-type: none"> b1 Edelstahl-Rührschüssel b2 Deckel <p>c - Mixzubehör</p> <ul style="list-style-type: none"> c1 Teighaken c2 Knethaken c3 Schneebesen <p>d - Mixkrug (je nach Modell)</p> <ul style="list-style-type: none"> d1 Krug d2 Deckel d3 Dosierdeckel <p>e - Adapter für Fleischwolf / Gemüseschneider (je nach Modell)</p>	<p>f - Fleischwolf (je nach Modell)</p> <ul style="list-style-type: none"> f1 Metallgehäuse f2 Schnecke f3 Messer f4 Lochscheibe mit großen Löchern f5 Lochscheibe mit kleinen Löchern f6 Verschlussring f7 Stopfer f8 Einfülltrichter <p>g - Gemüseschneider (je nach Modell)</p> <ul style="list-style-type: none"> g1 Trommellager g2 Stopfer g3 Trommel A zum Schneiden g4 Trommel C zum grob Raspeln g5 Trommel D zum fein Raspeln g6 Trommel E Reibekuchen <p>h - Entsafter (je nach Modell)</p> <ul style="list-style-type: none"> h1 Stopfer h2 Deckel h3 Filtersieb h4 Auffangbehälter h5 Ausgusstülle h6 Verriegelungshebel
--	--

DE

Die zu dem von Ihnen erworbenen Modell gehörigen Zubehörteile sind auf dem Etikett auf der Oberseite der Verpackung angegeben.

SICHERHEITSHINWEISE

- Lesen Sie die Bedienungsanleitung vor der ersten Inbetriebnahme des Gerätes aufmerksam durch: Bei unsachgemäßem Gebrauch entgegen der Bedienungsanleitung übernimmt der Hersteller keine Haftung.
- Dieses Gerät ist nicht zur Handhabung durch Personen (einschließlich Kindern) mit eingeschränkten körperlichen, sensorischen oder geistigen Fähigkeiten oder durch Personen mit mangelnder Erfahrung bzw. mangelnden Kenntnissen vorgesehen, es sei denn mit Unterstützung und unter Beobachtung einer Person, die für ihre Sicherheit verantwortlich ist und die vorab Anweisungen zur Handhabung des Gerätes gegeben hat. Kinder müssen beaufsichtigt werden, um sicherzustellen, dass sie nicht mit dem Gerät spielen.
- Bitte stellen Sie sicher, dass die auf dem Gerät angegebene Netzspannung mit jener Ihrer Steckdose übereinstimmt. **Bei fehlerhaftem Anschluss erlischt die Garantie.**
- Dieses Gerät dient ausschließlich dem haushaltsüblichen und kulinarischen Gebrauch in geschlossenen Räumen.
- Stecken Sie das Gerät immer aus, sobald Sie es nicht mehr benutzen und wenn Sie es reinigen oder wenn Sie das Zubehör wechseln.
- Benutzen Sie das Gerät nicht, wenn es nicht richtig funktioniert oder wenn es beschädigt wurde. Wenden Sie sich in diesem Fall an eine autorisierte Kundendienstwerkstatt (siehe Liste im Serviceheft).
- Alle Eingriffe, die über die Reinigung und die normale Pflege durch den Kunden hinausgehen, müssen von einer autorisierten Kundendienstwerkstatt ausgeführt werden (siehe Liste im Serviceheft).
- Tauchen Sie das Gerät, das Stromkabel oder den Stecker nicht in Wasser oder sonstige Flüssigkeiten.
- Lassen Sie das Stromkabel niemals in Reichweite von Kindern hängen und in die Nähe von oder in



- Berührung mit sich drehenden Geräteteilen, einer Wärmequelle oder einer scharfen Kante kommen.
- Wenn Stromkabel oder Stecker beschädigt sind, darf das Gerät keinesfalls verwendet werden. Aus Sicherheitsgründen dürfen diese Teile nur in einer autorisierten Kundendienstwerkstatt ausgetauscht werden (siehe Liste im Serviceheft).
 - Die Zubehörteile dürfen nicht in den Mikrowellenherd gegeben werden. Vorsicht im Umgang mit heißen Speisen.
 - Verwenden Sie zu Ihrer eigenen Sicherheit nur Zubehör und Ersatzteile passend zu Ihrem Gerät und erhältlich in der Kundendienstwerkstatt.
 - Nehmen Sie Mixkrug (d) oder Entsafter (h) immer ab, bevor Sie die Entriegelungstaste (a2) für den Multifunktionskopf (a3) drücken.
- DE**
- Benutzen Sie beim Fleischwolfzubehör (f) immer den Stopfer (f7), um die Lebensmittel in den Einfüllstutzen zu schieben, niemals die Finger oder irgendwelche Utensilien wie Gabeln, Löffel oder Messer.
 - Berühren Sie niemals Teile, die sich in Bewegung befinden, und warten Sie, bis das Gerät vollkommen stillsteht, ehe Sie die Zubehörteile abnehmen.
 - Absolute Vorsicht ist geboten beim Hantieren mit den scharfen Messern (d, f, g), insbesondere beim Entleeren der Behälter und bei der Reinigung: Sie sind sehr scharf.
 - Berühren Sie weder Schneebesen noch Teighaken, wenn das Gerät in Betrieb ist.
 - Lassen Sie lange Haare, Schals, Krawatten usw. nicht über das in Betrieb befindliche Gerät hängen.
 - Führen Sie niemals Utensilien (Löffel, Küchenspachtel ...) durch die Deckelöffnung (b2), (d2) oder (h2) sowie in das Trommellager (g1) ein.
 - Nehmen Sie den Mixkrug (d1) nicht ohne Deckel (d2) in Betrieb.
 - Verwenden Sie immer nur ein Zubehör zur selben Zeit.
 - Benutzen Sie Rührschüssel und Krug (b1, d1) nicht als Behälter zum Tiefgefrieren, Kochen, Sterilisieren o. Ä.
 - Das Entsafterzubehör darf nicht verwendet werden, wenn der Drehfilter (h3) beschädigt ist.

INBETRIEBNAHME

- Bevor Sie das Gerät das erste Mal benutzen, waschen Sie alle Zubehörteile (außer den Adapter (e): siehe § Reinigung) mit Seifenwasser ab. Spülen und abtrocknen.
- Stellen Sie das Gerät auf eine gerade, saubere und trockene Fläche; stellen Sie sicher, dass der Geschwindigkeitsregler (a1) auf „0“ gestellt ist, dann schließen Sie das Gerät an die Steckdose an.
- Sie haben mehrere Betriebsarten zur Auswahl:
 - **Intervallbetrieb (Pulse):** Stellen Sie den Geschwindigkeitsregler (a1) auf „Pulse“. Der Intervallbetrieb ermöglicht bei manchen Zubereitungen eine bessere Kontrolle.
 - **Dauerbetrieb:** Stellen Sie den Geschwindigkeitsregler (a1) je nach Art der Zubereitung auf die gewünschte Position von „1“ bis „Max“.

Sie können die Rührstufe auch während der Zubereitung ändern.

- Zum Anhalten des Gerätes stellen Sie den Regler (a1) zurück auf Position „0“.

Wichtig: Das Gerät kann nur dann in Betrieb genommen werden, wenn die Abdeckung (a5) und der Kopf (a3) verriegelt sind. Wenn Sie die Abdeckung (a5) und/oder den Kopf (a3) während des Betriebs entriegeln, schaltet sich das Gerät sofort aus. Dann müssen Sie die Abdeckung und/oder den Kopf wieder verriegeln, den Regler (a1) wieder auf „0“ stellen und das Gerät wie gewohnt in Betrieb nehmen und die gewünschte Rührstufe einstellen.

Ihre Küchenmaschine ist mit einem Mikroprozessor ausgestattet, der die Betriebsleistung steuert und analysiert. **Bei zu schwerem Inhalt schaltet sich das Gerät von alleine aus.** Um das Gerät wieder in Betrieb zu nehmen, müssen Sie den Geschwindigkeitsregler (a1) wieder auf „0“ stellen und einen Teil der Zutaten entnehmen. Lassen Sie das Gerät einige Minuten ruhen. Stellen Sie dann wieder die gewünschte Rührstufe ein, um Ihre Zubereitung zu Ende zu bringen.

Die Nummerierung der Absätze entspricht der Nummerierung der eingerahmten Abbildungen.

1 - MIXEN/ KNETEN/ SCHLAGEN / EMULGIEREN/ VERQUIRLEN

Je nach Art der Zutaten können in der Edelstahl-Rührschüssel (b1) samt Deckel (b2) bis zu 1,2 kg Teig zubereitet werden.





VERWENDETES ZUBEHÖR:

- Edelstahl-Rührschüssel (b1).
- Deckel (b2)
- Teighaken (c1) oder Knethaken (c2) oder Schneebesen (c3)

1.1 - ANBRINGEN DES ZUBEHÖRS

- Drücken Sie die Taste (a2) zum Entriegeln des Multifunktionskopfes (a3) und heben Sie diesen bis zum Anschlag an.
- Verriegeln Sie die Edelstahl-Rührschüssel (b1) (im Uhrzeigersinn) auf dem Gerät und geben Sie die Zutaten hinein.
- Setzen Sie das gewünschte Zubehör (c1, c2 oder c3) auf den Antrieb (a6), drücken Sie es an und drehen Sie es eine Vierteldrehung gegen den Uhrzeigersinn, um es in der Aufnahme zu arretieren.
- Klappen Sie den Multifunktionskopf (a3) in die waagrechte Position zurück: Drücken Sie dabei die Taste (a2) und senken Sie den Multifunktionskopf (a3) manuell ab, bis er einrastet (die Taste (a2) springt in ihre Ausgangsposition zurück).
- Schieben Sie den Deckel (b2) auf die Edelstahl-Rührschüssel (b1).

DE

- **Anmerkung:** Der Deckel muss nicht unbedingt verwendet werden. Er dient jedoch als Spritzschutz.
- Vergewissern Sie sich, dass die Schutzabdeckung (a5) gut auf dem Schnellantrieb (a4) verriegelt ist (im Uhrzeigersinn).

1.2 - INBETRIEBSETZUNG

Schalten Sie ein, indem Sie den Geschwindigkeitsregler (a1) je nach Rezept auf die gewünschte Rührstufe stellen.

- Das Gerät setzt sich sodann in Betrieb.
Über die Deckelöffnung (b2) können Sie während der Zubereitung weitere Zutaten beimengen.
- Zum Anhalten des Gerätes stellen Sie den Regler (a1) zurück auf Position „0“.

Tipps:

- **Kneten**
- Verwenden Sie den Teighaken (c1) **auf Rührstufe „1“**.
Sie können bis zu 500g Mehl kneten (Bsp.: Weißbrot, Vollkornbrot, Mürbeteig, ...).
- **Mixen**
- Verwenden Sie den Knethaken (c2) **auf Rührstufe „1“ bis „Max“**.
Sie können leichte Teige bis zu einem Gewicht von 1,2 kg zubereiten (Eischwerkuchen, Biskuit, ...).
- **Verwenden Sie den Knethaken (c2) nie zum Kneten von schweren Teigen.**
- **Schlagen / Emulgieren / Verquirlen**
- Verwenden Sie den Schneebesen (c3) **auf Rührstufe „1“ bis „Max“**.
- Er eignet sich für folgende Zubereitungen: Mayonnaise, Aioli, Saucen, Eischnee (bis zu 8 Eiweiße), Schlagsahne (bis zu 500 ml)...
- **Verwenden Sie den Schneebesen (c3) weder zum Kneten von schweren Teigen noch zum Mixen von leichten Teigen.**

1.3 - ABNEHMEN DES ZUBEHÖRS

- **Warten Sie bis das Gerät vollkommen stillsteht.**
- Nehmen Sie den Deckel (b2) ab.
- Drücken Sie die Taste (a2) zum Entriegeln des Multifunktionskopfes (a3) und heben Sie diesen an.
- Entriegeln Sie das Zubehör (c1), (c2) oder (c3) vom Multifunktionskopf durch Andrücken des Zubehörs in Richtung des Kopfes und durch Ausführen einer Vierteldrehung im Uhrzeigersinn.
- Entfernen Sie die Edelstahl-Rührschüssel.

2 - GLATT RÜHREN/MISCHEN/FEIN MIXEN (JE NACH MODELL)

Je nach Art der Zutaten können im Mixkrug (d) bis zu 1,5 l dickflüssige Zubereitungen und 1,25 l flüssige Zubereitungen gemixt werden.



VERWENDETES ZUBEHÖR:

- Mixkrug (d)

2.1 - ANBRINGEN DES ZUBEHÖRS

- Klappen Sie den Multifunktionskopf (a3) in die waagrechte Position: Drücken Sie dabei die Taste (a2) und senken Sie den Multifunktionskopf (a3) manuell ab, bis er einrastet (die Taste (a2) springt in ihre Ausgangsposition zurück).
- Entriegeln Sie die Schutzabdeckung (a5) des Schnellantriebs (a4) durch Drehen gegen den Uhrzeigersinn und nehmen Sie sie ab.
- Stellen Sie sicher, dass das Gerät vollkommen stillsteht, bevor Sie den Mixkrug (d) verriegeln.
- Verriegeln Sie den Mixkrug (d) durch Drehen im Uhrzeigersinn auf dem Antrieb (a4).
- Geben Sie die Zutaten in den Mixkrug und verriegeln Sie den Deckel (d2) samt Dosierdeckel (d3) durch Drehen gegen den Uhrzeigersinn.

DE**2.2 - INBETRIEBSETZUNG**

- Schalten Sie ein, indem Sie den Geschwindigkeitsregler (a1) je nach Rezept auf die gewünschte Rührstufe stellen.
Für eine bessere Kontrolle des Mixvorganges und eine gleichmäßigere Zubereitung verwenden Sie die „Pulse“-Funktion.
Über die Öffnung des Dosierdeckels (d3) können Sie während der Zubereitung weitere Zutaten beimengen.
- Zum Anhalten des Gerätes stellen Sie den Regler (a1) zurück auf Position „0“.

Tipps:

Sie können Folgendes zubereiten:

- fein gemixte Gemüsesuppen, Cremesuppen, Kompott, Milchshakes und Cocktails.
- leichte Teigmassen (Teig für Crêpes, Krapfen, Clafoutis, Far, ...)
- Wenn sich beim Mixen Zutaten an den Wänden des Mixkruges absetzen, schalten Sie das Gerät aus, nehmen Sie den Mixkrug ab, streichen Sie die anhaftenden Zutaten mit einem Küchenspachtel zurück in den Krug und setzen Sie diesen wieder auf das Gerät, um mit der Zubereitung fortzufahren.
- Füllen Sie niemals kochende Flüssigkeiten in den Mixkrug.
- Nehmen Sie den Mixkrug niemals leer in Betrieb.
- Benutzen Sie den Mixkrug stets mit seinem Deckel.
- Der Deckel darf nicht abgenommen werden, solange das Gerät nicht vollkommen stillsteht.
- Füllen Sie immer zuerst die flüssigen und dann die festen Zutaten in den Mixkrug.

2.3 - ABNEHMEN DES ZUBEHÖRS

- Warten Sie bis das Gerät vollkommen stillsteht und entfernen Sie dann den Mixkrug durch Drehen gegen den Uhrzeigersinn, dann verriegeln Sie die Schutzabdeckung (a5) wieder auf dem Antrieb (a4) (im Uhrzeigersinn).

3 - HACKEN/ZERKLEINERN (JE NACH MODELL)**VERWENDETES ZUBEHÖR:**

- Adapter für Fleischwolf / Gemüseschneider (e)
- Fleischwolf (f) fertig zusammengesetzt

3.1 - ANBRINGEN DES ADAPTERS FÜR DEN FLEISCHWOLF

- Drücken Sie die Taste (a2) zum Entriegeln des Multifunktionskopfes (a3) und heben Sie diesen bis zum Anschlag an.
- Setzen Sie den Adapter (e) ein und verriegeln Sie ihn gegen den Uhrzeigersinn, so dass sich der Auslauf in der Verlängerung des Gerätes befindet.
- Klappen Sie den Multifunktionskopf (a3) durch erneutes Drücken der Taste (a2) in die waagrechte Position zurück.



3.2 - ZUSAMMENSETZEN DES FLEISCHWOLFES

- Ergreifen Sie das Gehäuse (f1) am Einfüllstutzen und halten Sie die größte Öffnung nach oben.
- Schieben Sie die Schnecke (f2) (mit der längeren Achse voran) in das Gehäuse (f1).
- Setzen Sie das Messer (f3) auf die kürzere Achse, die von der Schnecke (f2) vorragt. Richten Sie dabei die Schneidkanten nach außen.
- Setzen Sie die gewünschte Lochscheibe (f4 oder f5) vor das Messer (f3), wobei die beiden Vorsprünge in die zwei Ausparungen des Gehäuses (f1) einzupassen sind.
- Schrauben Sie den Verschlussring (f6) fest auf das Gehäuse (f1) im Uhrzeigersinn auf, ohne ihn jedoch vollkommen zu blockieren.
- Überprüfen Sie den Zusammenbau. Die Achse darf weder ein Spiel aufweisen noch drehbar sein. Ansonsten sind alle vorhergehenden Schritte noch einmal auszuführen.

3.3 - ANBRINGEN DES FLEISCHWOLFES AUF DEM GERÄT

- Setzen Sie den zusammengesetzten Fleischwolf (f) nach rechts geneigt an den Auslauf des Adapters (e) und fügen Sie die beiden Zapfen des Fleischwolfes in die zwei Einkerbungen des Adapters ein. Drücken Sie den Fleischwolf fest in den Adapter und drehen Sie den Einfüllstutzen des Fleischwolfes gegen den Uhrzeigersinn bis er senkrecht dasteht und arretiert ist.
- Setzen Sie den abnehmbaren Einfülltrichter (f8) auf den Einfüllstutzen.

3.4 - INBETRIEBSETZUNG, TIPPS UND ABNEHMEN DES ZUBEHÖRS

- Vergewissern Sie sich, dass die Schutzabdeckung (a5) gut auf dem Schnellantrieb (a4) verriegelt ist (im Uhrzeigersinn).
- Stellen Sie einen Behälter unter den Auslauf, um die Zubereitung aufzufangen.
- Schalten Sie ein, indem Sie den Regler (a1) auf Stufe „3“ oder „4“ stellen.
- Geben Sie das Fleisch mithilfe des Stopfers (f7) stückchenweise in den Einfüllstutzen. **Stopfen Sie die Zutaten niemals mit den Fingern oder sonstigen Utensilien in den Einfüllstutzen.**
- Zum Anhalten des Gerätes stellen Sie den Regler zurück auf Stufe „0“ und warten bis das Gerät vollkommen stillsteht.
- Das Entriegeln des Fleischwolfes erfolgt in der dem Anbringen entgegengesetzten Richtung.

Tipps:

- Bereiten Sie die zu zerkleinernden Zutaten vor (bei Fleischstücken entfernen Sie Knochen, Knorpel und Nervenfasern und schneiden sie in ca. 2x2cm große Stücke).
- Stellen Sie sicher, dass das Fleisch vollständig aufgetaut ist.
- Nachdem Sie das gesamte Fleisch zerkleinert haben, können Sie einige kleine Brotstücke nachschieben, um alle Hackfleischreste zu entfernen.

4 - RASPELN / SCHNEIDEN (JE NACH MODELL)

VERWENDETES ZUBEHÖR:

- Adapter für Fleischwolf / Gemüseschneider (e)
- Gemüseschneider (g) fertig zusammengesetzt
- Trommeln (je nach Modell)

4.1 - ANBRINGEN DES ZUBEHÖRS

- Drücken Sie die Taste (a2) zum Entriegeln des Multifunktionskopfes (a3) und heben Sie diesen bis zum Anschlag an.
- Setzen Sie den Adapter (e) ein und verriegeln Sie ihn gegen den Uhrzeigersinn, so dass sich der Auslauf in der Verlängerung des Gerätes befindet.
- Klappen Sie den Multifunktionskopf (a3) durch erneutes Drücken der Taste (a2) in die waagrechte Position zurück.
- Vergewissern Sie sich, dass die Schutzabdeckung (a5) gut auf dem Schnellantrieb (a4) verriegelt ist (im Uhrzeigersinn).
- Setzen Sie das Trommellager (g1) nach rechts geneigt an den Auslauf des Adapters (e) und fügen Sie die beiden Zapfen des Trommellagers in die zwei Einkerbungen des Adapters ein. Drücken Sie fest an und drehen Sie den Einfüllstutzen des Trommellagers gegen den Uhrzeigersinn bis er senkrecht dasteht und arretiert ist.
- Geben Sie die gewünschte Trommel in das Lager und stellen Sie sicher, dass sie zur Gänze in das Lager eingefügt ist.





4.2 - INBETRIEBSETZUNG UND TIPPS

- Stellen Sie einen Behälter unter den Auslauf, um die Zubereitung aufzufangen.
- Schalten Sie ein, indem Sie den Regler (a1) auf Stufe „3“ zum Schneiden und auf Stufe „4“ zum Raspeln stellen.
- Geben Sie die Zutaten in den Einfüllstutzen des Trommellagers und schieben Sie sie mit dem Stopfer (g2) nach unten. **Schieben Sie die Zutaten niemals mit den Fingern oder sonstigen Utensilien nach unten.**
- Zum Anhalten des Gerätes stellen Sie den Regler zurück auf Stufe „0“ und warten bis das Gerät **vollkommen stillsteht.**
- Das Entriegeln des Trommellagers erfolgt in der dem Anbringen entgegengesetzten Richtung.
- Mit den Trommeln können Sie:
 - grob raspeln C (g4) / fein raspeln D (g5): Karotten, Knollensellerie, Kartoffeln, Käse,...
 - in dicke Scheiben schneiden A (g3): Kartoffeln, Karotten, Gurken, Äpfel, Rote Bete,...
 - für Reibekuchen E (g6) schneiden: Kartoffeln, Parmesan,...

DE

5 - ENTSAFTEN VON OBST UND GEMÜSE (JE NACH MODELL)

VERWENDETES ZUBEHÖR:

- Entsafter (h) fertig zusammengesetzt.

5.1 - ZUSAMMENSETZEN DES ENTSAFTERS

- Setzen Sie den Filtersieb (h3) in die Mitte des Auffangbehälters (h4).
- Verriegelung des Deckels: Drehen Sie den Deckel (h2) gegen den Uhrzeigersinn, um ihn auf dem Auffangbehälter (h4) zu verriegeln (Position Vorhängeschloss geschlossen).
- Verriegelung der gesamten Einheit: Stellen Sie den Verriegelungshebel (h6) auf das geschlossene Vorhängeschloss.

5.2 - ANBRINGEN DES ENTSAFTERS AUF DEM GERÄT

- Klappen Sie den Multifunktionskopf (a3) in die waagrechte Position: Drücken Sie dabei die Taste (a2) und senken Sie den Multifunktionskopf (a3) manuell ab, bis er einrastet (die Taste (a2) springt in ihre Ausgangsposition zurück).
- Entriegeln Sie die Schutzabdeckung (a5) des Schnellantriebs (a4) durch Drehen gegen den Uhrzeigersinn und nehmen Sie sie ab.
- Stellen Sie sicher, dass das Gerät vollkommen stillsteht, bevor Sie den Entsafter (h) verriegeln.
- Verriegeln Sie den zusammengesetzten Entsafter durch Drehen im Uhrzeigersinn auf dem Schnellantrieb (a4), so dass sich der Auslauf für die Ausgusstülle in der Verlängerung des Gerätes befindet.
- Stecken Sie die Ausgusstülle (h5) auf den Auffangbehälter (h4) auf.

5.3 - INBETRIEBSETZUNG UND TIPPS

- Stellen Sie ein großes Glas unter die Ausgusstülle (h5).
- Schalten Sie ein, indem Sie den Regler (a1) auf Stufe „3“ stellen.
- Schneiden Sie Obst und/oder Gemüse in Stücke.
- Geben Sie diese in den Einfüllstutzen des Deckels (h2) und schieben Sie sie mit dem Stopfer (h1) langsam nach unten. **Verwenden Sie zum Stopfen niemals Ihre Finger oder sonstige Utensilien.**
- Verarbeiten Sie nicht mehr als 5 Mal 500g Zutaten hintereinander, ohne das Gerät vollkommen abkühlen zu lassen.
- Um die gewonnene Saftmenge zu erhöhen, reinigen Sie den Filtersieb jeweils nach 300g Zutaten.
- **Wichtig:** Sobald der Auffangbehälter für das Fruchtfleisch voll ist, schalten Sie das Gerät aus und leeren Sie den Behälter.
- Zum Anhalten des Gerätes stellen Sie den Regler zurück auf Stufe „0“ und warten bis das Gerät vollkommen stillsteht.
- **Warten Sie bis der Filtersieb vollkommen stillsteht, bevor Sie die Entsaftereinheit vom Gerät abnehmen.**
- Zum Abnehmen des Entsafters entriegeln Sie ihn durch Drehen gegen den Uhrzeigersinn.
- Stellen Sie den Verriegelungshebel (h6) auf das geöffnete Vorhängeschloss. Öffnen Sie den Deckel (Position Vorhängeschloss offen). Nun können Sie den Filter (h3) zum Reinigen und zum Entleeren des Auffangbehälters (h4) herausnehmen. Wenn das Filtersieb beschädigt ist, darf es nicht mehr



verwendet werden.

Tipps:

- Sie können Säfte aus folgenden Zutaten herstellen: Karotten, Tomaten, Äpfel, Weintrauben, Himbeeren,...
- Obst mit dicker Haut muss geschält, Kerne sowie der Mittelstrang der Ananas müssen entfernt werden.
- Manche Obst- und Gemüsesorten können nicht entsaftet werden: Bananen, Avocados, Brombeeren,...
- Sie können Säfte von verschiedenen Obst- und Gemüsesorten zubereiten, ohne dazwischen jedes Mal den Entsafter reinigen zu müssen. Damit sich die Geschmäcke nicht vermischen, geben Sie einfach ein wenig Wasser in den eingeschalteten Entsafter, um ihn zwischen den einzelnen Säften zu spülen.
- Trinken oder verwenden Sie die Säfte rasch nach deren Zubereitung oder geben Sie Zitronensaft dazu, um sie ein paar Stunden im Kühlschrank aufbewahren zu können.



6 - EINSTELLEN DER GEWÜNSCHTEN KABELLÄNGE

Für einen bequemeren Betrieb und eine einfachere Aufbewahrung des Gerätes kann die Kabellänge reduziert werden. Schieben Sie dazu das Stromkabel einfach durch die auf der Rückseite befindliche Öffnung (a7) ins Innere des Motorblocks (a).

7 - SEHR FEINES HACKEN KLEINER MENGEN (JE NACH MODELL)

VERWENDETES ZUBEHÖR:

- Zerkleinerer fertig zusammengesetzt.

Mit dem Zerkleinerer können Sie:

- folgende Zutaten im Intervallbetrieb in Sekundenschnelle hacken: getrocknete Aprikosen und Feigen, ...
max. Menge / Zeit: 100g / 5s
Dieser Zerkleinerer eignet sich nicht für harte Zutaten, wie etwa Kaffeebohnen.

REINIGUNG

- Ziehen Sie den Stecker des Gerätes aus der Steckdose.
- Tauchen Sie den Motorblock (a) und den Adapter (e) nie ins Wasser und halten Sie sie nicht unter fließendes Wasser. Wischen Sie sie mit einem trockenen oder leicht angefeuchteten Tuch ab.
- Für eine einfachere Reinigung spülen Sie die Zubehörteile unmittelbar nach deren Verwendung ab. Zerlegen Sie das Fleischwolfzubehör in seine Einzelteile. **Gehen Sie mit allen Klingen vorsichtig um; es besteht Verletzungsgefahr.**
- Waschen, spülen und trocknen Sie die Zubehörteile ab: Sie sind allesamt spülmaschineneeignet, mit Ausnahme sämtlicher Metallteile des Fleischwolfzubehörs: Gehäuse (f1), Schnecke (f2), Messer (f3), Lochscheiben (f4 und f5), Verschlussring (f6).
- Die Lochscheiben (f4) und (f5) und das Messer (f3) müssen gefettet bleiben. Reiben Sie sie daher mit Speiseöl ein, um sie aufzubewahren.

Tricks:

- Bei Verfärbungen der Zubehörteile durch Nahrungsmittel (Karotten, Orangen,...) reiben Sie die Teile mit einem mit Speiseöl getränktem Tuch ab und reinigen Sie sie anschließend wie üblich.
- Mixkrug (d): Gießen Sie heißes Wasser mit ein paar Tropfen Spülmittel in den Mixkrug. Schließen Sie den Deckel. Setzen Sie ihn auf das Gerät und schalten Sie es mehrmals auf Intervallbetrieb. Nach Abnehmen des Mixkruges spülen Sie ihn unter fließendem Wasser, dann (auf den Kopf gestellt) trocknen lassen.

AUFBEWAHRUNG

Bewahren Sie das Gerät nicht an einem feuchten Ort auf.

WAS TUN, WENN IHR GERÄT NICHT FUNKTIONIERT?

Wenn Ihr Gerät nicht funktioniert, prüfen Sie:

- den ordnungsgemäßen Anschluss des Gerätes.
- die Verriegelung jedes einzelnen Zubehörs.
- das Vorhandensein und die Verriegelung der Schutzabdeckung (a5), wenn der Schnellantrieb (a4) nicht in Verwendung ist.
- die Verriegelung des Multifunktionskopfes (a3) in der waagrechten Position.

DE

Ihre Küchenmaschine ist mit einem Mikroprozessor ausgestattet, der die Betriebsleistung steuert und analysiert. Bei zu schwerem Inhalt schaltet sich das Gerät von alleine aus. Um das Gerät wieder in Betrieb zu nehmen, müssen Sie den Geschwindigkeitsregler (a1) wieder auf „0“ stellen und einen Teil der Zutaten entnehmen. Lassen Sie das Gerät einige Minuten ruhen. Stellen Sie dann wieder die gewünschte Rührstufe ein, um Ihre Zubereitung zu Ende zu bringen.

Ihr Gerät funktioniert immer noch nicht? Wenden Sie sich an eine autorisierte Kundendienstwerkstatt (siehe Liste im Serviceheft).

ENTSORGUNG DES GERÄTES UND DER VERPACKUNGSMATERIALIEN



Die Verpackung besteht ausschließlich aus umweltfreundlichen Materialien, die nach den gültigen Recycling-Bestimmungen entsorgt werden können. Für die Entsorgung des Gerätes selbst informieren Sie sich bitte bei den zuständigen Stellen Ihrer Gemeinde.

ENTSORGUNG VON ELEKTRONISCHEN UND ELEKTRISCHEN GERÄTEN



Denken Sie an den Schutz der Umwelt!



Ihr Gerät enthält wertvolle Rohstoffe, die wieder verwertet oder recycelt werden können.



Geben Sie Ihr Gerät deshalb bitte bei einer Sammelstelle Ihrer Stadt oder Gemeinde ab.

ZUBEHÖR

Dieses Gerät kann auf Ihre persönlichen Anforderungen abgestimmt werden. Bei Ihrem Fachhändler und in den autorisierten Kundendienstwerkstätten sind folgende Zubehörteile erhältlich:

Edelstahl-Rührschüssel Deckel für die Edelstahl-Rührschüssel Teighaken Knethaken Schneebesen Mixkrug Entsafter Zerkleinerer	Adapter für Fleischwolf / Gemüseschneider Fleischwolf Gemüseschneider: <ul style="list-style-type: none"> - A: schneiden - C: grob raspeln - D: fein raspeln - E: Reibekuchen
--	---

Achtung: Zubehörteile werden ausschließlich gegen Vorlage der Bedienungsanleitung oder des Gerätes verkauft.

Vi ringraziamo per aver scelto un apparecchio della gamma **MOULINEX**, progettato esclusivamente per la preparazione di alimenti in ambiente domestico all'interno della vostra abitazione.

DESCRIZIONE

<p>a - Blocco motore</p> <p>a1 Regolatore di velocità</p> <p>a2 Pulsante di sblocco della testa multifunzione (a3)</p> <p>a3 Testa multifunzione</p> <p>a4 Attacco rapido (vaso frullatore/centrifuga/frantumatore)</p> <p>a5 Tappo di sicurezza</p> <p>a6 Attacco accessori mescolatori (impastatore, frusta a filo, miscelatore)</p> <p>a7 Avvolgicavo</p> <p>b - Gruppo contenitore</p> <p>b1 Contenitore inox</p> <p>b2 Coperchio</p> <p>c - Accessori mescolatori</p> <p>c1 Impastatore</p> <p>c2 Miscelatore</p> <p>c3 Frusta a filo</p> <p>d - Vaso frullatore (a seconda del modello)</p> <p>d1 Vaso</p> <p>d2 Coperchio</p> <p>d3 Tappo dosatore</p> <p>e - Adattatore tritacarne/taglia-verdure (a seconda del modello)</p>	<p>f - Testa tritacarne (a seconda del modello)</p> <p>f1 Corpo in metallo</p> <p>f2 Vite</p> <p>f3 Coltello</p> <p>f4 Griglia a fori grandi</p> <p>f5 Griglia a fori piccoli</p> <p>f6 Dado</p> <p>f7 Pressino</p> <p>f8 Piatto</p> <p>g - Taglia-verdure (a seconda del modello)</p> <p>g1 Caricatore rullo</p> <p>g2 Pressino</p> <p>g3 Rullo A per affettare</p> <p>g4 Rullo C per grattugiare grosso</p> <p>g5 Rullo D per grattugiare fine</p> <p>g6 Rullo E per frittelle di patate</p> <p>h - Centrifuga (a seconda del modello)</p> <p>h1 Pressino</p> <p>h2 Coperchio</p> <p>h3 Filtro girevole</p> <p>h4 Raccogliatore</p> <p>h5 Beccuccio</p> <p>h6 Leva di bloccaggio</p>
--	---

IT

Gli accessori contenuti all'interno del modello acquistato sono raffigurati sull'etichetta situata sulla parte superiore dell'imballaggio.

CONSIGLI DI SICUREZZA

- Leggere attentamente le istruzioni d'uso prima di utilizzare l'apparecchio per la prima volta: un utilizzo non conforme alle norme d'uso prescritte solleva il produttore da qualsiasi responsabilità.
- Questo apparecchio non è destinato all'uso da parte di persone (bambini inclusi) le cui abilità fisiche, sensoriali o mentali risultino ridotte o che siano prive dell'esperienza e delle conoscenze necessarie, fatto salvo il caso in cui una persona responsabile della loro sicurezza provveda alla loro sorveglianza o le abbia precedentemente istruite sulle modalità d'uso dell'apparecchio. Sorvegliare i bambini per evitare che giochino con l'apparecchio.
- Verificare che la tensione di alimentazione dell'apparecchio corrisponda a quella dell'impianto elettrico. **Eventuali errori di collegamento annullano la garanzia.**
- L'apparecchio è destinato al solo uso domestico e culinario, all'interno dell'abitazione.
- Scollegare l'apparecchio dalla corrente dopo il suo utilizzo e prima delle operazioni di pulizia.
- Non utilizzare l'apparecchio nel caso non funzioni correttamente o sia stato danneggiato. In tal caso è opportuno rivolgersi a un centro assistenza autorizzato (vedere l'elenco nel libretto).
- Eventuali interventi diversi dalla pulizia e dalle normali operazioni di manutenzione effettuate dal cliente devono essere svolti presso un centro assistenza autorizzato (vedere l'elenco nel libretto).
- Non immergere mai l'apparecchio, il cavo di alimentazione o la spina elettrica in acqua o in altro liquido.
- Non lasciare pendere il cavo di alimentazione a portata di mano dei bambini; non lasciarlo vicino o a contatto con le parti calde dell'apparecchio, né vicino a una fonte di calore o a uno spigolo vivo.
- Se il cavo di alimentazione o la spina risultano danneggiati, non utilizzare l'apparecchio. Per evitare ogni possibile pericolo, fare sostituire cavo e spina presso un centro assistenza autorizzato (vedere



l'elenco nel libretto).

- Non utilizzare mai gli accessori nel microonde.
- Al fine di garantire la sicurezza, utilizzare esclusivamente accessori e ricambi adatti all'apparecchio, venduti presso centri assistenza autorizzati.
- Estrarre sempre il vaso frullatore (d) o la centrifuga (h) prima di azionare il pulsante di sblocco (a2) della testa multifunzione (a3).
- Con la testa tritacarne (f), utilizzare sempre il pressino (f7) per guidare gli alimenti dentro l'imboccatura, mai le dita, né forchette, cucchiari, coltelli o qualsiasi altro oggetto.
- Non toccare mai alcun pezzo in movimento: attendere l'arresto completo prima di rimuovere gli accessori.
- Prestare attenzione nel manipolare coltelli affilati (d, f, g), nello svuotare i contenitori e durante le operazioni di pulizia: le lame sono molto taglienti.
- Non toccare le fruste o l'impastatore quando l'apparecchio è in funzione.
- Legare i capelli lunghi ed evitare di indossare sciarpe, cravatte, ecc. in prossimità dell'apparecchio in funzionamento.
- Non introdurre mai utensili (cucchiaio, spatola...) attraverso l'imboccatura dei coperchi (b2, d2 o h2) o nel caricatore del rullo (g1).
- Non utilizzare il vaso frullatore (d1) senza il coperchio (d2).
- Utilizzare solo un accessorio alla volta.
- Non utilizzare i contenitori (b1 e d1) come recipienti per altri usi (congelamento, cottura, sterilizzazione...).
- Non utilizzare l'accessorio centrifuga se il filtro girevole (h3) è danneggiato.

IT

AVVIAMENTO

- Al primo utilizzo, lavare tutti i pezzi degli accessori con acqua e detersivo per piatti (tranne l'adattatore (e): vedere § pulizia). Sciacquare e asciugare.
- Posizionare l'apparecchio su una superficie piana, pulita e asciutta; controllare che il regolatore di velocità (a1) sia in posizione "0", quindi collegare l'apparecchio.
- Per avviare l'apparecchio, vi sono diverse possibilità:
 - **Funzionamento intermittente ("Pulse"):** ruotare il regolatore di velocità (a1) sulla posizione "Pulse" per un funzionamento a intermittenza.
 - **Funzionamento continuo:** ruotare il regolatore di velocità (a1) sulla posizione desiderata da "1" a "max", a seconda della preparazione.

È possibile passare da una velocità all'altra durante la preparazione.

- Per arrestare l'apparecchio, riportare il regolatore (a1) sullo "0".

Importante: L'apparecchio può essere avviato solo se il tappo (a5) e la testa (a3) sono correttamente inseriti. Nel caso il tappo (a5) e/o la testa (a3) si spostassero o allentassero improvvisamente durante il funzionamento, l'apparecchio si arresterà automaticamente. Fissare in posizione il tappo e/o la testa, portare il regolatore di velocità (a1) sulla posizione "0", poi avviare normalmente l'apparecchio selezionando la velocità desiderata.

L'apparecchio è dotato di un microprocessore che controlla e analizza la potenza di funzionamento. **In caso di sovraccarico, l'apparecchio si arresta automaticamente.** Per rimettere in funzione l'apparecchio, ruotare il regolatore (a1) in posizione "0" e togliere una parte degli ingredienti. Lasciar riposare l'apparecchio per alcuni minuti. È quindi possibile selezionare la velocità desiderata per terminare la preparazione.

La numerazione dei paragrafi corrisponde a quella degli schemi.

1 - AMALGAMARE/IMPASTARE/SBATTERE/EMULSIONARE/MONTARE

A seconda della natura degli alimenti, il contenitore inox (b1) e il suo coperchio (b2) permettono di lavorare fino a 1,2 kg di pasta.

ACCESSORI UTILIZZATI:

- contenitore inox (b1)
- coperchio (b2)





- impastatore (c1) o miscelatore (c2) o frusta a filo (c3)

1.1 - MONTAGGIO DEGLI ACCESSORI

- Premere il pulsante (a2) per sbloccare la testa multifunzione (a3) e aprirla completamente.
 - Fissare il contenitore inox (b1) (senso orario) sull'apparecchio e versare gli ingredienti.
 - Inserire l'accessorio desiderato (c1, c2 o c3) sull'attacco (a6), premere e ruotare di un quarto di giro in senso antiorario per fissare l'accessorio nel suo alloggiamento.
 - Riportare la testa multifunzione (a3) in posizione orizzontale: premere il pulsante (a2) e abbassare manualmente la testa multifunzione (a3) fino all'arresto (il pulsante (a2) torna nella posizione di partenza).
 - Posizionare il coperchio (b2) sul contenitore inox (b1).
- Attenzione:** l'utilizzo del coperchio non è obbligatorio, ma permette di evitare eventuali schizzi o spruzzi.
- Accertarsi che il tappo (a5) sia fissato correttamente (senso orario) sull'attacco rapido (a4).

IT

1.2 - ACCENSIONE

Avviare ruotando il regolatore di velocità (a1) sulla posizione desiderata, a seconda della ricetta.

- L'apparecchio entrerà immediatamente in funzione.
- Durante la preparazione, è possibile aggiungere degli alimenti attraverso l'apertura del coperchio (b2).
- Per arrestare l'apparecchio, riportare il regolatore (a1) sullo "0".

Consigli utili:

- Impastare

- Utilizzare l'accessorio impastatore (c1) **alla velocità "1"**.
È possibile impastare fino a 500 g di farina (es.: pane bianco, pane ai cereali, pasta brisée, pasta frolla...).

- Amalgamare

- Utilizzare il miscelatore (c2) **dalla velocità "1" alla velocità "max"**.
È possibile amalgamare fino a 1,2 kg di pasta leggera (torta paradiso, biscotti...).
- **Non utilizzare mai il miscelatore (c2) per impasti pesanti.**

- Sbattere/emulsionare/montare

- Utilizzare la frusta a filo (c3) **dalla velocità "1" alla velocità "max"**.
- È possibile preparare: maionese, aioli, salse, albumi a neve (fino a 8 albumi d'uovo), panna montata (fino a 500 ml)...
- **Non utilizzare mai la frusta a filo (c3) per impastare paste pesanti o per mescolare paste leggere.**

1.3 - SMONTAGGIO DEGLI ACCESSORI

- **Attendere l'arresto completo dell'apparecchio.**
- Rimuovere il coperchio (b2).
- Con il pulsante (a2), sbloccare la testa multifunzione (a3) e aprirla completamente.
- Sbloccare l'accessorio (c1), (c2) o (c3) dalla testa multifunzione spingendolo verso la testa e facendogli effettuare un quarto di giro in senso orario.
- Estrarre il contenitore inox.

2 - OMOGENEIZZARE/MESCOLARE/FRULLARE (A SECONDO DEL MODELLO)

A seconda della natura degli alimenti, il vaso frullatore (d) permette di preparare fino a 1,5 L di composti spessi e 1,25 L di composti liquidi.

ACCESSORI UTILIZZATI:

- vaso frullatore (d).

2.1 - MONTAGGIO DEGLI ACCESSORI

- Riportare la testa multifunzione (a3) in posizione orizzontale: premere il pulsante (a2) e abbassare manualmente la testa multifunzione (a3) fino all'arresto (il pulsante (a2) torna nella posizione di partenza).





- Sbloccare il tappo di sicurezza (a5) dell'attacco rapido (a4) ruotando in senso antiorario, poi rimuoverlo.
- Assicurarsi che l'apparecchio sia completamente fermo prima di bloccare il vaso frullatore (d).
- Bloccare il vaso frullatore (d) sull'attacco (a4) ruotandolo in senso orario.
- Versare gli alimenti nel vaso frullatore, quindi bloccare il coperchio (d2) munito di tappo dosatore (d3) ruotando in senso antiorario.

2.2 - ACCENSIONE

- Avviare ruotando il regolatore di velocità (a1) sulla posizione desiderata, a seconda della ricetta. Per frullare e omogeneizzare al meglio la preparazione, selezionare la modalità "Pulse". In corso di preparazione è possibile aggiungere degli alimenti attraverso l'apertura del tappo dosatore (d3).
- Per arrestare l'apparecchio, riportare il regolatore (a1) sullo "0".

IT

Consigli utili:

È possibile preparare:

- minestre frullate finemente, vellutate, composte, frappé, cocktail;
- paste leggere (crêpe, frittelle, clafoutis, sformati...).
- Durante la lavorazione, se gli ingredienti restano attaccati alle pareti del recipiente, arrestare l'apparecchio, estrarre il vaso frullatore, far cadere gli alimenti sulle lame, poi riposizionare il vaso frullatore per proseguire la preparazione.
- Non riempire mai il vaso frullatore con del liquido bollente.
- Non utilizzare il vaso frullatore a vuoto.
- Utilizzare sempre il vaso frullatore con il coperchio.
- Non rimuovere mai il coperchio prima dell'arresto completo dell'apparecchio.
- Versare sempre gli ingredienti liquidi per primi nel vaso frullatore e poi aggiungere gli ingredienti solidi.

2.3 - SMONTAGGIO DELL'ACCESSORIO

- Prima di estrarre il vaso frullatore, attendere che l'apparecchio si arresti completamente, quindi sbloccarlo in senso antiorario e reinserire il tappo (a5) bloccandolo sull'attacco (a4) (senso orario).

3 - TRITARE (A SECONDA DEL MODELLO)

ACCESSORI UTILIZZATI:

- adattatore tritacarne/taglia-verdure (e)
- testa tritacarne assemblata (f)

3.1 - MONTAGGIO DELL'ADATTATORE TRITACARNE

- Premere il pulsante (a2) per sbloccare la testa multifunzione (a3) e aprirla completamente.
- Posizionare l'adattatore (e) e bloccarlo avvitandolo in senso antiorario.
- Riportare la testa multifunzione (a3) in posizione orizzontale premendo nuovamente il pulsante (a2).

3.2 - ASSEMBLAGGIO DELLA TESTA TRITACARNE

- Afferrare il corpo (f1) dall'imboccatura posizionando l'apertura più ampia verso l'alto.
- Inserire quindi la vite (f2) (perno lungo per primo) nel corpo dell'apparecchio (f1).
- Posizionare il coltello (f3) nel perno corto che sporge dalla vite (f2) con le parti affilate verso l'esterno.
- Sistemare la griglia scelta (f4 o f5) sul coltello (f3) facendo corrispondere i due incastri con le tacche del corpo (f1).
- Avvitare bene il dado (f6) sul corpo (f1) in senso orario, senza bloccare.
- Verificare il montaggio. Il perno non deve avere gioco né girare su se stesso. In caso contrario, effettuare nuovamente le operazioni descritte in precedenza.

3.3 - MONTAGGIO DELLA TESTA TRITACARNE SULL'APPARECCHIO

- Con l'imboccatura inclinata verso destra, collocare la testa tritacarne assemblata (f) di fronte all'attacco dell'adattatore (e) e far corrispondere le due alette della testa tritacarne con le due tacche poste sull'adattatore. Infilare bene la testa tritacarne nell'adattatore, poi riportare l'imboccatura in posizione verticale fino all'arresto girando in senso antiorario.



- Inserire il piatto amovibile (f8) sull'imboccatura.

3.4 - ACCENSIONE, CONSIGLI E SMONTAGGIO

- Accertarsi che il tappo di sicurezza (a5) sia fissato correttamente (senso orario) sull'attacco rapido (a4).
- Collocare davanti all'apparecchio un recipiente per raccogliere la preparazione.
- Azionare l'apparecchio ruotando il regolatore (a1) alla velocità "3" o "4".
- Introdurre la carne nell'imboccatura pezzo per pezzo aiutandosi con il pressino (f7). **Non utilizzare mai le dita o altri utensili per spingere gli alimenti nell'imboccatura.**
- Per arrestare l'apparecchio, portare il regolatore alla velocità "0" e attendere l'arresto completo dell'apparecchio.
- Sbloccare la testa tritacarne nel senso contrario a quello del montaggio.

Consigli utili:

- Preparare gli alimenti da tritare (per la carne, eliminare ossa, cartilagini e nervi e tagliare a pezzettini di 2x2 cm circa).
- Assicursi che la carne sia stata correttamente scongelata.
- Una volta finito di tritare, è possibile passare alcuni pezzetti di pane per far uscire tutto il trito.

IT

4 - GRATTUGIARE/AFFETTARE (A SECONDA DEL MODELLO)

ACCESSORI UTILIZZATI:

- adattatore tritacarne/taglia-verdure (e)
- taglia-verdure assemblato (g)
- rulli (a seconda del modello)

4.1 - MONTAGGIO DEGLI ACCESSORI

- Premere il pulsante (a2) per sbloccare la testa multifunzione (a3) e aprirla completamente.
- Posizionare l'adattatore (e) e bloccarlo avvitandolo in senso antiorario.
- Riportare la testa multifunzione (a3) in posizione orizzontale premendo nuovamente il pulsante (a2).
- Accertarsi che il tappo di sicurezza (a5) sia fissato correttamente (senso orario) sull'attacco rapido (a4).
- Con l'imboccatura inclinata verso destra, collocare il caricatore del rullo (g1) di fronte all'attacco dell'adattatore (e) e far corrispondere le due alette del caricatore del rullo con le due tacche poste sull'adattatore. Inserire a fondo e riportare l'imboccatura del caricatore in posizione verticale fino all'arresto girando in senso antiorario.
- Inserire il rullo scelto nel caricatore affinché si posizioni correttamente in sede.

4.2 - ACCENSIONE E CONSIGLI

- Collocare davanti all'apparecchio un recipiente per raccogliere la preparazione.
- Azionare l'apparecchio ruotando il regolatore (a1) sulla velocità "3" per affettare e sulla velocità "4" per grattugiare.
- Introdurre gli alimenti nell'imboccatura del caricatore aiutandosi con il pressino (g2). **Non utilizzare mai le dita o altri utensili per spingere gli alimenti.**
- Per arrestare l'apparecchio, portare il regolatore alla velocità "0" e attendere l'arresto completo dell'apparecchio.
- Sbloccare il caricatore del rullo nel senso contrario a quello del montaggio.
- Con i rulli è possibile preparare:
 - grattugiato spesso (rullo C) (g4)/grattugiato fine (rullo D) (g5): carote, sedano-ropa, patate, formaggio...;
 - fette spesse (rullo A) (g3): patate, carote, cetrioli, mele, barbabietole...;
 - frittelle di patate (rullo E) (g6): patate, parmigiano...

5 - CENTRIFUGARE FRUTTA E VERDURA (A SECONDA DEL MODELLO)

ACCESSORI UTILIZZATI:

- centrifuga assemblata (h).



5.1 - ASSEMBLAGGIO DELLA CENTRIFUGA

- Posizionare il filtro (h3) al centro del raccoglitore (h4).
- Blocco del coperchio: girare in senso antiorario e bloccare il coperchio (h2) sul raccoglitore (h4) (simbolo "lucchetto chiuso").
- Blocco totale: spingere la leva di bloccaggio (h6) sul simbolo "lucchetto chiuso".

5.2 - MONTAGGIO DELLA CENTRIFUGA SULL'APPARECCHIO

- Riportare la testa multifunzione (a3) in posizione orizzontale: premere il pulsante (a2) e abbassare manualmente la testa multifunzione (a3) fino all'arresto (il pulsante (a2) torna nella posizione di partenza).
- Sbloccare ed estrarre il tappo di sicurezza (a5) dall'attacco (a4) ruotando in senso antiorario.
- Assicurarsi che l'apparecchio sia completamente fermo prima di bloccare la centrifuga (h).
- Fissare la centrifuga assemblata sull'attacco (a4) girando in senso orario, in modo da allineare l'uscita per il beccuccio con l'esterno dell'apparecchio.
- Inserire il beccuccio (h5) sul raccoglitore (h4).

IT

5.3 - ACCENSIONE E CONSIGLI

- Posizionare un grosso bicchiere sotto il beccuccio (h5).
- Azionare l'apparecchio ruotando il regolatore di velocità (a1) sulla velocità "3".
- Tagliare la frutta e/o la verdura a pezzetti.
- Introdurre gli alimenti nell'imboccatura del coperchio (h2) e spingere lentamente aiutandosi con il pressino (h1). **Non utilizzare mai le dita o altri utensili per spingere gli alimenti.**
- Non lavorare per più di 5 volte di seguito 500 g di alimenti senza aver fatto riposare l'apparecchio.
- Per un migliore rendimento, pulire il filtro ogni 300 g di ingredienti.
- **Importante:** Quando il contenitore raccogli-polpa è pieno, arrestare l'apparecchio e svuotare il raccoglitore.
- Per arrestare l'apparecchio, portare il regolatore alla velocità "0" e attendere l'arresto completo dell'apparecchio.
- **Attendere l'arresto completo del filtro girevole prima di rimuovere l'accessorio.**
- Per estrarre la centrifuga, sbloccare girando in senso antiorario.
- Posizionare la leva di bloccaggio (h6) sul simbolo "lucchetto aperto". Aprire il coperchio (simbolo "lucchetto aperto"). È quindi possibile estrarre il filtro (h3) per pulirlo e svuotare il raccoglitore (h4).

Consigli utili:

- Per preparare i succhi, è possibile utilizzare vari ingredienti, tra cui: carote, pomodori, mele, uva, lamponi...
- Pelare la frutta quando la buccia è particolarmente spessa, privare dei semi, eliminare il torsolo centrale dell'ananas.
- Non è possibile estrarre il succo da alcuni tipi di frutta e verdura: banane, avocado, more, ecc...
- Al contrario, è possibile preparare succhi squisiti con vari tipi di frutta e verdura senza pulire ogni volta la centrifuga: per evitare di mischiare i sapori, basta sciacquare la centrifuga azionandola con un po' d'acqua tra un succo e l'altro.
- Una volta preparato, il succo deve essere consumato rapidamente. Aggiungere del succo di limone per conservare qualche ora in luogo fresco.

6 - LUNGHEZZA DEL CAVO

Per un utilizzo più agevole o al momento di riporre l'apparecchio, è possibile ridurre la lunghezza del cavo spingendolo all'interno del blocco motore (a) attraverso l'apertura situata nel retro (a7).

7 - TRITARE MOLTO FINEMENTE PICCOLE QUANTITÀ (A SECONDA DEL MODELLO)

ACCESSORI UTILIZZATI:

- frantumatore assemblato.

Con il frantumatore è possibile:

- in modalità "Pulse", tritare in pochi secondi fichi secchi, albicocche secche...



Quantità/tempo massimo: 100 g / 5 secondi

Questo frantumatore non prevede la macinatura di prodotti duri come i chicchi di caffè.

PULIZIA

- Scollegare l'apparecchio.
- Non immergere né mettere il blocco motore (a) o l'adattatore (e) sotto l'acqua corrente. Pulirlo con un panno asciutto o leggermente umido.
- Per una pulizia più agevole, sciacquare velocemente gli accessori dopo ogni utilizzo. Smontare completamente la testa tritacarne. **Le lame possono essere particolarmente taglienti: maneggiarle con cura.**
- Lavare, risciacquare e asciugare gli accessori lavabili in lavastoviglie, eccetto i componenti metallici della testa tritacarne: corpo (f1), vite (f2), coltello (f3), griglie (f4 e f5) e dado (f6).
- Le griglie (f4) e (f5), nonché il coltello (f3) devono rimanere lubrificati. A tal fine, cospargerli d'olio alimentare.

IT

I nostri consigli:

- Nel caso in cui gli accessori si colorassero con gli alimenti (carote, arance...), strofinarli con un panno imbevuto di olio da cucina, quindi lavarli normalmente.
- Vaso frullatore (d): versare acqua calda e alcune gocce di detersivo per piatti nel vaso frullatore. Chiudere il coperchio. Posizionarlo sull'apparecchio e premere più volte il pulsante "Pulse". Una volta rimosso, sciacquare il contenitore con acqua corrente e lasciare asciugare (contenitore capovolto).

COME RIPORRE L'APPARECCHIO

Evitare di riporre l'apparecchio in un ambiente umido.

SE L'APPARECCHIO NON FUNZIONA

Se l'apparecchio non funziona, verificare:

- che l'apparecchio sia collegato;
- che ogni accessorio sia ben fissato in sede;
- che il tappo di sicurezza (a5) sia ben fissato in sede quando l'attacco rapido (a4) non viene utilizzato;
- il blocco orizzontale della testa multifunzione (a3).

L'apparecchio è dotato di un microprocessore che controlla e analizza la potenza di funzionamento. In caso di sovraccarico, l'apparecchio si arresta automaticamente. Per rimettere in funzione l'apparecchio, ruotare il regolatore (a1) in posizione "0" e togliere una parte degli ingredienti. Lasciar riposare l'apparecchio per alcuni minuti. È quindi possibile selezionare la velocità desiderata per terminare la preparazione.

L'apparecchio continua a non funzionare? Rivolgersi a un centro assistenza autorizzato (vedere l'elenco nel libretto).

ELIMINAZIONE DEI MATERIALI DI IMBALLAGGIO E DELL'APPARECCHIO



L'imballaggio comprende esclusivamente materiali non nocivi per l'ambiente che possono essere smaltiti in conformità alle vigenti norme in materia di riciclaggio. Per lo smaltimento dell'apparecchio, rivolgersi al servizio competente della propria zona.

PRODOTTI ELETTRONICI O ELETTRICI NON PIÙ UTILIZZABILI



Contribuiamo alla salvaguardia dell'ambiente!

- Questo apparecchio è composto da diversi materiali che possono essere smaltiti o riciclati.
- Per il suo smaltimento portarlo in un centro per la raccolta differenziata.

ACCESSORI

È possibile personalizzare l'apparecchio acquistando presso il proprio rivenditore di fiducia o un centro assistenza autorizzato i seguenti accessori:

Contenitore inox Coperchio del contenitore inox Impastatore Miscelatore Frusta a filo Vaso frullatore Centrifuga Frantumatore	Adattatore tritacarne/taglia-verdure Testa tritacarne Taglia-verdure - A: fette - C: grattugiato spesso - D: grattugiato fine - E: frittelle di patate
--	--

IT

Attenzione: Gli accessori possono essere venduti solo su presentazione del proprio manuale d'uso o del proprio apparecchio.

Tack för att du har valt en apparat från **MOULINEX** som är speciellt avsedd för matberedning inomhus och för hushållsbruk.

BESKRIVNING

<p>a - Motorenhet</p> <p>a1 Elektroniskt motorhastighetsreglage</p> <p>a2 Upplåsningsknapp för multifunktionsenheten (a3)</p> <p>a3 Multifunktionsenhet</p> <p>a4 Snabbfäste (mixerbägare/centrifug/hackare)</p> <p>a5 Säkerhetslucka</p> <p>a6 Fäste för blandningstillbehör (degkrok, ballongvisp, blandare)</p> <p>a7 Sladdhållare</p> <p>b - Skål</p> <p>b1 Rostfri skål</p> <p>b2 Lock</p> <p>c - Blandningstillbehör</p> <p>c1 Degkrok</p> <p>c2 Blandare</p> <p>c3 Ballongvisp</p> <p>d - Mixerbägare (beror på modellen)</p> <p>d1 Mixerbägare</p> <p>d2 Lock</p> <p>d3 Plugg</p> <p>e - Hackadapter/grönsaksskärare (beror på modellen)</p>	<p>f - Kvarn (beror på modellen)</p> <p>f1 Metallkropp</p> <p>f2 Skruv</p> <p>f3 Kniv</p> <p>f4 Hålskiva med stora hål</p> <p>f5 Hålskiva med små hål</p> <p>f6 Skruvring</p> <p>f7 Matare</p> <p>f8 Bricka</p> <p>g - Grönsaksskärare (beror på modellen)</p> <p>g1 Trummagasin</p> <p>g2 Matare</p> <p>g3 Trumma A för skivor</p> <p>g4 Trumma C för grov rivning</p> <p>g5 Trumma D för fin rivning</p> <p>g6 Trumma E för potatispannkakor</p> <p>h - Centrifug (beror på modellen)</p> <p>h1 Matare</p> <p>h2 Lock</p> <p>h3 Roterande filter</p> <p>h4 Uppsamlingskärl</p> <p>h5 Hällpip</p> <p>h6 Låsspak</p>
---	---

SV

De tillbehör som hör till den här modellen finns angivna på etiketten på förpackningens ovansida.

SÄKERHETSANVISNINGAR

- Läs bruksanvisningen noga innan du använder apparaten första gången: Tillverkaren fransäger sig allt ansvar för användning som inte överensstämmer med bruksanvisningen.
- Apparaten är inte avsedd att användas av personer (inklusive barn) med funktionsnedsättningar (fysiska, intellektuella eller sensoriska), eller av personer som inte har kunskap om eller erfarenhet av hur apparaten används. Undantag kan göras om personerna övervakas eller om de får instruktioner gällande apparatens användning av någon som är ansvarig för deras säkerhet. Barn ska hållas under uppsikt så att de inte leker med apparaten.
- Kontrollera att den spänning som anges på apparaten överensstämmer med den lokala nätspänningen. **Samtliga inkopplingsfel upphäver garantin.**
- Apparaten är endast avsedd för hemmabruk inomhus.
- Dra ur kontakten så snart du har använt apparaten klart samt när du rengör den.
- Använd inte apparaten om den inte fungerar korrekt eller om den är skadad. Vänd dig i så fall till ett auktoriserat servicecenter (se listan i servicehäftet).
- Alla åtgärder, med undantag för rengöring och sedvanligt underhåll av apparaten, måste utföras av ett auktoriserat servicecenter (se listan i servicehäftet).
- Sänk aldrig ned apparaten, sladden eller kontakten i vatten eller annan vätska.
- Se till att sladden är utom räckhåll för barn, samt att den inte är i närheten av eller i kontakt med apparatens varma delar, annan värmekälla eller vass kant.
- Använd inte apparaten om sladden eller kontakten är skadade. För att undvika alla risker, låt ett auktoriserat servicecenter (se listan i servicehäftet) byta ut delarna.
- Placera inte tillbehören i en mikrovågsugn.



- Av säkerhetsskäl ska endast tillbehör och reservdelar avsedda för den här apparaten användas (sålda av ett auktoriserat servicecenter).
- Ta alltid loss mixerbägaren (d) eller centrifugen (h) innan du trycker på upplåsningsknappen (a2) till multifunktionsenheten (a3).
- Använd alltid mataren (f7) för att föra ner livsmedlen i röret till kvarnen (f), använd aldrig fingrarna, en gaffel, sked, kniv eller något annat föremål.
- Rör aldrig vid apparatens rörliga delar och vänta tills den har stannat helt innan du tar loss tillbehören.
- Var försiktig när du hanterar de vassa knivarna (d, f, g) när du tömmer skålarna och vid rengöring: de är mycket vassa.
- Vidrör inte visparna eller degkrokarna när apparaten är igång.
- Se till att inte långt hår, scarfar, slipsar osv. hänger över apparaten när den är igång.
- För aldrig in köksredskap (skedar, spatlar...) i röret i locket (b2), (d2) eller (h2) eller i trummagasinet (g1).
- Kör aldrig mixerbägaren (d1) utan lock (d2).
- Använd endast ett tillbehör i sänder.
- Använd inte skålarna (b1, d1) som allmänna köksredskap (för infrysning, tillagning, sterilisering...).
- Använd inte juicepressen om rotationsfiltret (h3) är skadat.

SV

FÖRSTA ANVÄNDNINGEN

- Diska alla tillbehör noggrant med vatten och handdiskmedel innan du använder apparaten första gången (utom adaptern (e): se avsnittet Rengöring). Skölj och torka dem.
- Placera apparaten på en plan, ren och torr yta, kontrollera att motorreglaget (a1) är i position "0" och sätt sedan i kontakten.
- Det finns flera alternativ för att starta apparaten:
 - **Oregelbunden körning (pulse):** Vrid motorreglaget (a1) till positionen "pulse" stegvis för att få bättre kontroll över tillredningen.
 - **Kontinuerlig körning:** Vrid motorreglaget (a1) till önskad position från "1" till "max", efter önskad tillredning.

Du kan ändra inställningen under tillredningen.

- Vrid tillbaka reglaget (a1) till "0" för att stanna apparaten.

Viktigt: Apparaten kan bara startas om säkerhetsluckan (a5) och multifunktionsenheten (a3) är låsta. Om du öppnar säkerhetsluckan (a5) och/eller multifunktionsenheten (a3) när apparaten är igång, stannar den direkt. Läs säkerhetsluckan och/eller multifunktionsenheten igen, för tillbaka motorreglaget (a1) till position "0" och fortsätt sedan på normalt sätt för att starta apparaten genom att välja önskad hastighet.

Denna apparat är utrustad med en mikroprocessor som styr och analyserar köreffekten. **Vid alltför stor belastning stängs apparaten av automatiskt.** För att starta apparaten igen för du tillbaka motorreglaget (a1) till position "0" och avlägsnar en del av ingredienserna. Låt apparaten vila några minuter. Du kan sedan välja önskad hastighet för att slutföra tillredningen.

Numren på avsnitten överensstämmer med numren på bilderna.

1 - BLANDA/KNÅDA/VISPA

Beroende på livsmedlens egenskaper kan du bereda upp till 1,2 kg deg med hjälp av den rostfria skålen (b1) och locket (b2).

TILLBEHÖR SOM ANVÄNDS:

- Rostfri skål (b1).
- Lock (b2)
- Degkrok (c1) eller blandare (c2) eller ballongvisp (c3)

1.1 - MONTERA TILLBEHÖREN

- Tryck på knappen (a2) för att låsa upp multifunktionsenheten (a3) och vicka upp den tills det tar stopp.





- Sätt fast den rostfria skålen (b1) (medurs) på apparaten och tillsätt ingredienserna.
 - För in önskat tillbehör (c1, c2 eller c3) i fästet (a6), tryck fast det och vrid ett kvarts varv moturs för att låsa fast tillbehöret på plats.
 - För tillbaka multifunktionsenheten (a3) i horisontalläge: tryck på knappen (a2) och sänk multifunktionsenheten (a3) manuellt tills den låses på plats (knappen (a2) ska återgå till ursprungspositionen).
 - Skjut in locket (b2) över den rostfria skålen (b1).
- OBS!** Du måste inte använda locket. Det förhindrar att livsmedel stänker eller slungas över kanten.
- Kontrollera att säkerhetsluckan (a5) har låsts fast (medurs) på snabbfästet (a4).

1.2 - STARTA APPARATEN

Starta apparaten genom att vrida motorreglaget (a1) till önskad position enligt det recept du följer.

- Apparaten startar direkt.
Du kan tillsätta livsmedel genom öppningen i locket (c2) under tillredningen.
- Vrid tillbaka reglaget (a1) till "0" för att stanna apparaten.



Tips:

- Knåda

- Använd degkroken (c1) **med hastigheten "1"**.
Du kan knåda upp till 500 g mjöl (t.ex: vitt bröd, fullkornsbröd, mördeg...).

- Blanda

- Använd blandaren (c2) **med hastigheten "1" till "max"**.
Du kan blanda upp till 1,2 kg lätt deg eller smet (sockerkaka, kakor...).
- **Använd aldrig blandaren (c2) för att knåda tunga degar.**

- Vispa

- Använd ballongvispen (c3) **med hastigheten "1" till "max"**.
- Du kan göra: majonnäs, aioli, såser, uppvispad äggvita (upp till 8 äggvitor), vispad grädde (upp till 500 ml)...
- **Använd aldrig ballongvispen (c3) för att knåda tunga degar eller blanda lätta degar eller smet.**

1.3 - TA LOSS TILLBEHÖREN

- **Vänta tills apparaten har stannat helt.**
- Ta loss locket (b2).
- Lås upp multifunktionsenheten (a3) genom att trycka på knappen (a2) och vicka upp den.
- Ta loss tillbehöret (c1), (c2) eller (c3) från multifunktionsenheten genom att trycka tillbehöret mot enheten och vrida det ett kvarts varv medurs.
- Ta loss den rostfria skålen.

2 - RÖRA/BLANDA/MIXA (BEROR PÅ MODELLEN)

Beroende på livsmedlet kan du tillreda upp till 1,5 l tjock blandning och 1,25 l vätska i mixerbägaren (d).

TILLBEHÖR SOM ANVÄNDS:

- Mixerbägare (d).

2.1 - MONTERA TILLBEHÖREN

- För multifunktionsenheten (a3) till horisontell position: tryck på knappen (a2) och sänk multifunktionsenheten (a3) manuellt tills den låses på plats (knappen (a2) ska återgå till ursprungspositionen).
- Lås upp säkerhetsluckan (a5) på snabbfästet (a4) genom att vrida den moturs och sedan avlägsna den.





- Kontrollera att apparaten står helt stilla innan du sätter fast mixerbägaren (d).
- Sätt fast mixerbägaren (d) på snabbfästet (a4) genom att vrida den medurs.
- Tillsätt livsmedlen i mixerbägaren och sätt på locket (d2) med pluggen (d3) genom att vrida det moturs.

2.2 - STARTA APPARATEN

- Starta apparaten genom att vrida motorreglaget (a1) till önskad position enligt det recept du följer. För att få bättre kontroll över mixningen och en bättre blandning under tillredningen kan du använda positionen "Pulse".
Du kan tillsätta livsmedel genom öppningen i pluggen (d3) under tillredningen.
- Vrid tillbaka reglaget (a1) till "0" för att stanna apparaten.

Tips:

Du kan göra:

SV

- fint mixade soppor, krämer, mos, mjölkdrinkar och cocktails.
- lätt smet (pannkakor, munkar, sockerkakor osv..).
- Om ingredienserna fastnar på sidorna av mixerbägaren under mixningen stannar du apparaten, tar loss mixerbägaren, för ner ingredienserna mot knivbladen och sätter sedan tillbaka mixerbägaren för att fortsätta tillredningen.
- Fyll aldrig mixerbägaren med kokande vätska.
- Kör inte apparaten med mixerbägaren tom.
- Använd alltid mixerbägaren tillsammans med locket.
- Ta aldrig loss locket innan apparaten har stannat helt.
- Tillsätt alltid ingredienser i vätskeform före ingredienser i fast form i mixerbägaren.

2.3 - TA LOSS TILLBEHÖRET

- Vänta tills apparaten har stannat helt innan du tar loss mixerbägaren genom att vrida den moturs och sätt tillbaka säkerhetsluckan (a5) på snabbfästet (a4) (vrid medurs).

3 - MALA (BEROR PÅ MODELLEN)

TILLBEHÖR SOM ANVÄNDS:

- Hackadapter/grönsaksskärare (e)
- Kvarnenhet (f)

3.1 - MONTERA HACKADAPTERN

- Tryck på knappen (a2) för att låsa upp multifunktionsenheten (a3) och vicka upp den tills det tar stopp.
- Sätt fast adaptern (e) och vrid den moturs så att fästet blir en förlängning av apparaten.
- För tillbaka multifunktionsenheten (a3) i horisontalläge genom att trycka på knappen (a2) igen.

3.2 - MONTERA KVARNEN

- Håll enheten (f1) i röret och sätt den största öppningen uppåt.
- Sätt i skruven (f2) (den långa axeln först) i enheten (f1).
- Sätt fast kniven (f3) på den korta axeln som sticker ut från skruven (f2) och rikta de vassa kanterna utåt.
- Sätt fast önskad hålskiva (f4 eller f5) på kniven (f3) genom att passa in de två stiften mot de två spåren i enheten (f1).
- Vrid på skruvringen (f6) kraftigt på enheten (f1) medurs, utan att låsa den helt.
- Kontrollera att du har monterat kvarnen rätt. Axeln får varken ha något spelrum eller kunna snurra själv. Om så är fallet ska du börja om med anvisningarna ovan.





3.3 - MONTERA KVARNEN PÅ APPARATEN

- För in kvarnenheten (f) genom att luta den åt höger, mot adaptorns framsida (e), passa in de två stiften i kvarnen mot de två spåren i adaptern. Sätt i kvarnen helt i adaptern och vrid sedan kvarnens rör moturs och uppåt till vertikal position tills det tar stopp.
- Sätt fast den löstagbara brickan (f8) på röret.

3.4 - STARTA APPARATEN, TIPS OCH NEDMONTERING

- Kontrollera att säkerhetsluckan (a5) har låsts fast (medurs) på snabbfästet (a4).
- Placera en behållare för att samla upp de tillredda livsmedlen framför apparaten.
- Starta apparaten genom att vrida på motorreglaget (a1) till hastighet "3" eller "4".
- För in köttet i röret bit för bit med hjälp av mataren (f7). **Tryck aldrig ner ingredienser med fingrarna eller med några köksredskap i röret.**
- Vrid motorreglaget till hastigheten "0" för att stanna apparaten och vänta tills den har stannat helt.
- Ta loss kvarnen genom att vrida den åt motsatt håll jämfört med monteringen.

Tips:

- Förbered allt du ska hacka (för kött ska du ta bort ben, brosk och senor och skära det i bitar på ca. 2 x 2 cm).
- Kontrollera att köttet är helt tinat.
- När du är klar kan du köra igenom några små brödbitar för att få ut all köttfärs.

4 - RIVA/SKIVA (BEROR PÅ MODELLEN)

TILLBEHÖR SOM ANVÄNDS:

- Hackadapter/grönsaksskärare (e)
- Grönsaksskärare (g)
- Trummor (beror på modellen)

4.1 - MONTERA TILLBEHÖREN

- Tryck på knappen (a2) för att låsa upp multifunktionsenheten (a3) och vicka upp den tills det tar stopp.
- Sätt fast adaptern (e) och vrid den moturs så att fästet blir en förlängning av apparaten.
- För tillbaka multifunktionsenheten (a3) i horisontalläge genom att trycka på knappen (a2) igen.
- Kontrollera att säkerhetsluckan (a5) har låsts fast (medurs) på snabbfästet (a4).
- För in trummagasinet (g1) genom att luta det åt höger, mot adaptorns framsida (e), passa in de två stiften i kvarnen mot de två spåren i adaptern. Sätt i magasinet helt och vrid sedan magasinets rör moturs och uppåt till vertikal position tills det tar stopp.
- Sätt i önskad trumma i magasinet och kontrollera att den är korrekt insatt i magasinet.

4.2 - STARTA APPARATEN OCH TIPS

- Placera en behållare för att samla upp de tillredda livsmedlen framför apparaten.
- Starta apparaten genom att vrida på motorreglaget (a1) till hastighet "3" för att skiva eller "4" för att riva.
- Tillsätt livsmedlen i magasinets rör med hjälp av mataren (g2). **Tryck aldrig ner ingredienser med fingrarna eller med några köksredskap.**
- Vrid motorreglaget till hastigheten "0" för att stanna apparaten och **vänta tills den har stannat helt.**
- Ta loss trummagasinet genom att vrida det åt motsatt håll jämfört med monteringen.
- Detta kan du göra med trummorna:
 - Riva grovt C (g4)/riva fint D (g5): morötter, rotselleri, potatis, ost...
 - Skiva grovt A (g3): potatis, morötter, gurka, äpplen, betor...
 - Potatispannkakor E (g6): potatis, parmesanost...





5 - CENTRIFUGERA FRUKT OCH GRÖNSAKER (BEROR PÅ MODELLEN)

TILLBEHÖR SOM ANVÄNDS:

- Centrifugenhet (h).

5.1 - MONTERA CENTRIFUGEN

- Placera filtret (h3) i mitten av uppsamlingskärlet (h4).
- Stäng locket: vrid moturs och sätt fast locket (h2) på uppsamlingskärlet (h4) (position stängt hänglås).
- Stäng hela centrifugen: för låsspaken (h6) till positionen med ett stängt hänglås.

5.2 - MONTERA CENTRIFUGEN PÅ APPARATEN

- För multifunktionsenheten (a3) till horisontell position: tryck på knappen (a2) och sänk multifunktionsenheten (a3) manuellt tills den låses på plats (knappen (a2) ska återgå till ursprungspositionen).
- Lås upp och avlägsna säkerhetsluckan (a5) på snabbfästet (a4) genom att vrida det moturs.
- Kontrollera att apparaten står helt stilla innan du sätter fast centrifugen (h).
- Sätt fast centrifugenheten på snabbfästet (a4) genom att vrida den medurs, så att fästet för hållpipen är i linje med apparaten.
- Rikta hållpipen (h5) mot uppsamlingskärlet (h4).

SV

5.3 - STARTA APPARATEN OCH TIPS

- Ställ ett stort glas under hållpipen (h5).
- Starta apparaten genom att vrida på motorreglaget (a1) till hastighet "3".
- Skär frukt och/eller grönsaker i bitar.
- Tillsätt livsmedlen i röret till locket (h2) och tryck långsamt ner dem med hjälp av mataren (h1).
- **Tryck aldrig med fingrarna eller med några köksredskap.**
- Tillred aldrig mer än 5 gånger 500 g livsmedel efter varandra utan att låta apparaten vila helt.
- För att få ett bättre resultat, rengör filtret efter 300 g ingredienser.
- **Viktigt:** När uppsamlingskärlet för fruktkött är fullt ska du stänga av apparaten och tömma uppsamlingskärlet.
- Vrid motorreglaget till hastigheten "0" för att stanna apparaten och vänta tills den har stannat helt.
- **Vänta tills det roterande filtret har stannat helt innan du tar loss enheten från apparaten.**
- För att avlägsna centrifugen tar du loss den genom att vrida den moturs.
- För låsspaken (h6) till positionen med ett öppet hänglås. Öppna locket (position öppet hänglås). Du kan sedan ta loss filtret (h3) för att rengöra det och tömma uppsamlingskärlet (h4).

Tips:

- Du kan pressa juicer från frukt och grönsaker som: morötter, tomater, äpplen, vindruvor, hallon...
- Skala frukter med tjockt skal, ta bort kärnorna och mitten på ananasfrukter.
- Man kan inte utvinna juice ur vissa frukter och grönsaker: bananer, avocado, björnbär, etc...
- Du kan göra juice av olika frukter och grönsaker utan att rengöra centrifugen varje gång, smakerna blandas inte. Det räcker med att tillsätta lite vatten i centrifugen för att skölja den mellan varje juicesort.
- Drick juicen omedelbart efter den har pressats eller tillsätt litet citronjuice och förvara den kallt i några timmar.

6 - JUSTERING AV SLADDLÄNGD

För att förenkla användning eller förvaring kan du minska sladdlängden genom att trycka in sladden i motorenheten (a) genom öppningen på baksidan (a7).





7 - HACKA MYCKET FINT I SMÅ MÄNGDER (BEROR PÅ MODELLEN)

TILLBEHÖR SOM ANVÄNDS:

- hackenhet.

Med hackaren kan du:

- Hacka på några sekunder i pulsläget: torkade fikon, torkade aprikoser...

maximal mängd/tid: 100 g/5 sekunder

Hackaren är inte avsedd för hårda livsmedel som kaffe.

RENGÖRING

- Dra ut kontakten ur eluttaget.
- Nedsänk aldrig motorenheten (a) eller adaptern (e) i vatten eller under rinnande vatten. Torka av dem med en torr eller lätt fuktad trasa.
- Om du sköljer av tillbehören direkt efter användning blir de lättare att rengöra. Ta isär kvarnenheten helt. **Hantera kniven med försiktighet, du kan göra dig illa på den.**
- Rengör, skölj och torka tillbehören: de går att diska i diskmaskin förutom metalldelarna till kvarnen: enheten (f1), skruven (f2), kniven (f3), hålskivorna (f4 och f5) och skruvringen (f6).
- Hålskivorna (f4) och (f5) och kniven (f3) måste smörjas. Smörj dem med matolja för att skydda dem.

Tips:

- Om tillbehören har missfärgats av livsmedel (morötter, apelsiner ...) kan du torka av dem med en trasa indränkt i matolja och sedan rengöra dem på vanligt sätt.
- Mixerbägare (d): håll varmt vatten med några droppar diskmedel i mixerbägaren. Stäng locket. Sätt bägaren på apparaten och kör den några korta gånger. Ta loss bägaren och skölj den med rinnande vatten och låt den lufttorka (upp och ner).

FÖRVARING

Förvara inte apparaten på en fuktig plats.

VAD GÖR JAG OM APPARATEN INTE FUNGERAR?

Kontrollera följande om apparaten inte fungerar:

- Att apparaten är elansluten.
- Att alla tillbehör sitter fast ordentligt.
- Att säkerhetsluckan (a5) sitter på snabbfästet (a4) när den inte används.
- Att multifunktionsenheten (a3) är låst i horisontellt läge.

Denna apparat är utrustad med en mikroprocessor som styr och analyserar köreffekten. Vid alltför stor belastning stängs apparaten av automatiskt. För att starta apparaten igen för du tillbaka motorreglaget (a1) till position "0" och avlägsnar en del av ingredienserna. Låt apparaten vila några minuter. Du kan sedan välja önskad hastighet för att slutföra tillredningen.

Vad gör jag om apparaten inte fungerar? Vänd dig i så fall till ett auktoriserat servicecenter (se listan i servicehäftet).

KASSERING AV EMBALLAGE OCH APPARAT



Emballaget består enbart av material som inte är skadliga för miljön och de kan kastas i enlighet med gällande bestämmelser för återvinning.

Hör dig för med berörd lokal myndighet om du har frågor gällande kasseringen av apparaten.



UTTJÄNTA ELEKTRISKA/ELEKTRONISKA PRODUKTER



Tänk på miljön!

- ① Apparaten innehåller material som kan återanvändas eller återvinnas.
- ➡ Lämna den på en återvinningsstation.

TILLBEHÖR

Du kan köpa följande tillbehör hos återförsäljaren eller hos ett auktoriserat servicecenter:

Rostfri skål
Lock till den rostfria skålen
Degkrok
Blandare
Ballongvisp
Mixerbägare
Centrifug
Hackare

Hackadapter/grönsaksskärare
Kvarn
Grönsaksskärare:
- **A:** skiva
- **C:** riva grovt
- **D:** riva fint
- **E:** potatispannakakor

SV

Varning: Inget tillbehör får säljas till dig utan att du visat upp bruksanvisningen eller apparaten.

Takk for at du har valgt et apparat fra **MOULINEX**. Apparatet er kun beregnet på privat husholdningsbruk innendørs.

BESKRIVELSE

<p>a - Motorenhet</p> <p>a1 Hastighetsbryter</p> <p>a2 Åpneknapp for flerfunksjonshodet (a3)</p> <p>a3 Flerfunksjonshode</p> <p>a4 Hurtigutgang (blenderkanne/saftpresse/kvern)</p> <p>a5 Sikkerhetsdeksel</p> <p>a6 Utgang for blandetilbehøret (eltekrok, ballongvisp, blandekniv)</p> <p>a7 Ledningsrom</p> <p>b - Bolleenhet</p> <p>b1 Stålbolle</p> <p>b2 Lokk</p> <p>c - Blandetilbehør</p> <p>c1 Eltekrok</p> <p>c2 Blandekniv</p> <p>c3 Ballongvisp</p> <p>d - Blenderkanne (avhengig av modell)</p> <p>d1 Kanne</p> <p>d2 Lokk</p> <p>d3 Doseringskork</p> <p>e - Adapter til kvern/grønnsakskutter (avhengig av modell)</p>	<p>f - Kvernehode (avhengig av modell)</p> <p>f1 Metallrør</p> <p>f2 Skrue</p> <p>f3 Kniv</p> <p>f4 Skive med store hull</p> <p>f5 Skive med små hull</p> <p>f6 Mutter</p> <p>f7 Stapper</p> <p>f8 Brett</p> <p>g - Grønnsakskutter (avhengig av modell)</p> <p>g1 Trommelhus</p> <p>g2 Stapper</p> <p>g3 Trommel A skiver</p> <p>g4 Trommel C grovriving</p> <p>g5 Trommel D finriving</p> <p>g6 Trommel E ekstrafrin riving</p> <p>h - Saftpresse (avhengig av modell)</p> <p>h1 Stapper</p> <p>h2 Lokk</p> <p>h3 Roterende filter</p> <p>h4 Beholder</p> <p>h5 skjenketut</p> <p>h6 låsetapp</p>
--	--

NO

Tilbehørsdelene som følger med modellen du har kjøpt, er vist på etiketten på toppen av emballasjen.

SIKKERHETSINSTRUKSJONER

- Les bruksanvisningen nøye før du bruker apparatet for første gang. Bruk i strid med bruksanvisningen fritar produsenten for ethvert ansvar.
- Dette apparatet er ikke ment for bruk av personer (inkludert barn) med nedsatte fysiske, sensoriske eller mentale evner, eller mangel på erfaring og kunnskap, med mindre disse personene får tilsyn eller nødvendige instruksjoner i bruken av apparatet av en person som er ansvarlig for deres sikkerhet. Barn bør holdes under tilsyn for å sikre at de ikke leker med apparatet.
- Kontroller at nettspenningen som står på apparatets merkeskilt, samsvarer med ditt elektriske anlegg. **Garantien faller bort ved koblingsfeil.**
- Dette apparatet er kun beregnet på privat husholdningsbruk og til matlaging innendørs.
- Frakoble apparatet når det ikke lenger er i bruk og ved rengjøring.
- Ikke bruk apparatet hvis det har blitt skadet eller ikke fungerer som det skal. Ta det med til et godkjent servicesenter (se listen i servicehåndboken).
- Alt annet arbeid enn vanlig rengjøring og vedlikehold utført av kunden, skal gjøres av et autorisert serviceverksted (se listen i servicehåndboken).
- Ikke ha apparatet, ledningen eller støpselet i vann eller annen væske.
- Ikke la strømledningen henge innenfor barns rekkevidde, være i kontakt med apparatets varme deler, nær en varmekilde eller på en skarp kant.
- Ikke bruk apparatet hvis strømledningen eller støpselet er skadet. Av sikkerhetsmessige årsaker må disse delene byttes ut av et godkjent servicesenter (se listen i servicehåndboken).



- Ikke sett tilbehørsdelene i mikrobølgeovnen.
- Av sikkerhetsgrunner må du utelukkende bruke tilbehørsdeler og reservedeler som passer til apparatet og som kan fås fra et godkjent servicesenter.
- Ta alltid ut blenderkannen (d) eller saftpressen (h) før du trykker på åpneknappen (a2) for flerfunksjonshodet (a3).
- Ved bruk av kvernehodet (f) må alltid stapperen (f7) brukes til å skyve matvarene ned i sjakten, bruk aldri fingrene, en gaffel, kniv eller andre gjenstander.
- Berør aldri delene i bevegelse, vent alltid til apparatet har stanset helt før tilbehørsdelene tas av.
- Du må være forsiktig ved håndtering av de skarpe knivene (d, f, g) når bollen og kannen tømmes og ved rengjøring. De er ekstremt skarpe.
- Ikke berør vispen eller eltekroken mens apparatet er i gang.
- Ikke la langt hår, skjærf, slips osv. henge over apparatet mens det er i gang.
- Stikk aldri redskaper (skje, sleiv ...) ned i sjakten i lokkene (b2), (d2) eller (h2) eller i trommelhuset (g1).
- Ikke start opp blenderkannen (d1) uten lokket (d2).
- Bruk kun én tilbehørsdel om gangen.
- Bruk aldri bollen eller kannen (b1, d1) som beholder (til frysing, steking, sterilisering ...).
- Ikke bruk saftpressen hvis det roterende filteret (h3) er skadet.

NO

IGANGSETTING

- Alle tilbehørsdelene må vaskes med såpevann før de brukes for første gang (unntatt adapteren (e): se avsnittet om rengjøring). Skyll og tørk.
 - Sett apparatet på en jevn, ren og tørr overflate, og sørg for at hastighetsbryteren (a1) står på posisjon "0" før apparatet kobles til.
 - Apparatet har flere kjøremoduser:
 - **Intervall (puls):** Vri hastighetsbryteren (a1) til posisjon "pulse" i flere korte omganger for å ha bedre kontroll over blandingen.
 - **Kontinuerlig:** Vri hastighetsbryteren (a1) til en posisjon fra "1" til "max" avhengig av oppskriften.
- Du kan endre hastigheten mens apparatet går.
- Vri bryteren (a1) tilbake til "0" for å slå av apparatet.

Viktig: Apparatet starter ikke opp hvis dekselet (a5) og hodet (a3) ikke er låst. Hvis du låser opp dekselet (a5) og/eller hodet (a3) mens apparatet går, stopper apparatet med en gang. Lås fast dekselet og/eller hodet, sett hastighetsbryteren (a1) tilbake på "0", og start opp apparatet som vanlig ved å velge en hastighet.

Kjøkkenapparatet er utstyrt med en mikroprosessor som kontrollerer og analyserer funksjonseffekten. Hvis apparatet overbelastes, stanser det automatisk. For å starte apparatet opp igjen må du sette hastighetsbryteren (a1) tilbake til posisjon "0" og ta ut en del av ingrediensene. La apparatet hvile i noen minutter. Deretter kan du velge ønsket hastighet for å avslutte tilberedningen.

Nummeret på hvert avsnitt tilsvarer nummeret på hver figur.

1 - BLANDE/ELTE/VISPE/EMULGERE/PISKE

Avhengig av typen matvare, er bollen (b1) og lokket (b2) beregnet på å tilberede 1,2 kg deig.

TILBEHØR:

- Stålbolle (b1).
- Lokk (b2)
- Eltekrok (c1) eller blandekniv (c2) eller ballongvisp (c3)

1.1 - MONTERE TILBEHØRSDELENE

- Trykk på knappen (a2) for å åpne flerfunksjonshodet (a3), og løft det inntil det stopper.
- Lås fast stålbollen (b1) til apparatet (med klokka), og tilsett ingrediensene.





- Sett ønsket tilbehørsdel (c1, c2 eller c3) på utgangen (a6), trykk den ned og vri den en kvart omgang mot klokken for å feste den på utgangen.
 - Senk flerfunksjonshodet (a3) til vannrett posisjon: trykk på knappen (a2) og senk flerfunksjonshodet (a3) manuelt inntil det låser seg (knappen (a2) går tilbake til utgangsposisjon).
 - Sett lokket (b2) på stålbollen (b1).
- Merk:** Det er ikke nødvendig å bruke lokket. Bruk av lokket hindrer søl og sprut.
- Sørg for at dekselet (a5) er låst (med klokken) på hurtigutgangen (a4).

1.2 - IGANGSETTING

Start apparatet ved å sette hastighetsbryteren (a1) på ønsket posisjon avhengig av oppskriften.

- Apparatet setter straks i gang.
Du kan tilføye ingredienser gjennom sjakten i lokket (b2) mens apparatet er i gang.
- Vri bryteren (a1) tilbake til "0" for å slå av apparatet.

Råd:

- Elte

- Bruk eltekroken (c1) **på hastighet "1"**.
Du kan elte inntil 500 g mel (f.eks.: hvetebrød, grovbrød, mørdeig, paideig ...).

- Blande

- Bruk blandekniven (c2) **på hastighet "1" til "max"**.
Du kan blande inntil 1,2 kg lett deig (formkake, sukkerbrød ...).

- Bruk aldri blandekniven (c2) til å elte tunge deiger.

- Vispe/emulgere/piske

- Bruk ballongvispen (c3) **på hastighet "1" til "max"**.
- Du kan tilberede: majones, aioli, sauser, piskede eggehviter (inntil åtte eggehviter), pisket krem (inntil 5 dl) ...

- Bruk aldri ballongvispen (c3) til å elte tunge deiger eller blande lette deiger.

NO

1.3 - DEMONTERE TILBEHØRSDELENE

- **Vent til apparatet har stanset helt.**
- Ta av lokket (b2).
- Trykk på knappen (a2) for å åpne flerfunksjonshodet (a3), og løft det til oppreist posisjon.
- Utløs tilbehørsdelen (c1), (c2) eller (c3) fra flerfunksjonshodet ved å skyve tilbehøret oppover og dreie det en kvart omgang med klokken.
- Ta ut stålbollen.

2 - MIKSE/BLANDE/BLENDE (AVHENGIG AV MODELL)

Avhengig av typen matvare er blenderkannen (d) beregnet på å tilberede 1,5 l tykke blandinger og 1,25 l flytende blandinger.

TILBEHØR:

- Blenderkanne (d).

2.1 - MONTERE TILBEHØRSDELENE

- Senk flerfunksjonshodet (a3) til vannrett posisjon: trykk på knappen (a2) og senk flerfunksjonshodet (a3) manuelt inntil det låser seg (knappen (a2) går tilbake til utgangsposisjon).
- Åpne og ta av sikkerhetsdekselet (a5) fra hurtigutgangen (a4) ved å vri det mot klokken.
- Sørg for at apparatet har stanset helt før du setter på blenderkannen (d).
- Fest blenderkannen (d) på utgangen (a4) ved å vri den med klokken.
- Ha matvarene i blenderkannen, og fest lokket (d2) med doseringskorken (d3) ved å vri det mot klokken.





2.2 - IGANGSETTING

- Start apparatet ved å sette hastighetsbryteren (a1) på ønsket posisjon avhengig av oppskriften. Med "Pulse"-funksjonen kontrollerer du blandingen bedre, og blandingen blir jevnere. Du kan tilsette ingredienser gjennom sjakten i doseringskorken (d3) mens apparatet går.
- Vri bryteren (a1) tilbake til "0" for å slå av apparatet.

Råd:

Du kan tilberede:

- finmikset suppe, saus, kompott, milkshake, cocktail.
- flytende rører (pannekaker, vafler, frityrbakverk ...).
- Hvis ingredienser kleber seg til sidene i kannen mens de blandes, må du slå av apparatet, ta av blenderkannen og få ingrediensene ned på bladene. Sett blenderkannen tilbake på plass og fortsett blandingen.
- Fyll aldri kokende væske i blenderkannen.
- Ikke bruk blenderkannen tom.
- Blenderkannen må alltid brukes med lokket.
- Løft aldri av lokket før apparatet har stanset helt.
- Ha alltid flytende ingredienser i blenderkannen før du tilsetter faste ingredienser.

NO

2.3 - DEMONTERE TILBEHØRSDALEN

- Vent til apparatet har stanset helt før du tar av blenderkannen ved å dreie den mot klokken. Sett tilbake dekselet (a5) og fest den på utgangen (a4) (med klokken).

3 - KVERNE (AVHENGIG AV MODELL)

TILBEHØR:

- Adapter til kvern/grønnsakskutter (e)
- Montert kvernehode (f)

3.1 - MONTERE KVERNEADAPTEREN

- Trykk på knappen (a2) for å åpne flerfunksjonshodet (a3), og løft det inntil det stopper.
- Sett adapteren (e) på plass, og dreie den fast mot klokken slik at utgangen er på linje med apparatets lengderetning.
- Trykk på knappen (a2) på nytt for å senke flerfunksjonshodet (a3) til vannrett posisjon.

3.2 - SETTE SAMMEN KVERNEHODET

- Hold metallrøret (f1) i sjakten, og sett den bredeste åpningen slik at den peker oppover.
- Stikk skruen (f2) (lang akse først) i røret (f1).
- Sett kniven (f3) på den korte akselen som stikker ut av skruen (f2) med de skarpe kantene pekende utover.
- Sett hullskiven (f4 eller f5) på kniven (f3) slik at de to stopperne passer inn i de to rillene på røret (f1).
- Skru mutteren (f6) hardt på røret (f1) med klokken, men den må ikke sitte helt fast.
- Sjekk at alt er montert som det skal. Akselen må ikke være løs eller kunne dreie rundt alene. Hvis dette ikke er tilfellet, må du starte monteringen på nytt.

3.3 - MONTERE KVERNEHODET PÅ APPARATET

- Hold det monterte kvernehodet (f) på skrå til høyre foran adapterutgangen (e) slik at de to tappene på kvernehodet passer inn i de to rillene på adapteren. Skyv kvernehodet så langt det går inn i adapteren, og vri så sjakten på kvernehodet oppover mot klokken inntil hodet låser seg.
- Sett det avtakbare brettet (f8) på sjakten.





3.4 - IGANGSETTING, RÅD OG DEMONTERING

- Sørg for at sikkerhetsdekslet (a5) er festet (med klokken) på hurtigutgangen (a4).
- Sett en beholder til grønnsakene foran apparatet.
- Slå på apparatet ved å sette hastighetsbryteren (a1) på hastighet "3" eller "4".
- Ha kjøttet ned i sjakten bit for bit, og skyv det ned med stapperen (f7). **Bruk aldri fingrene eller redskaper til å skyve ingrediensene ned i sjakten.**
- For å slå av apparatet setter du hastighetsbryteren på hastighet "0". Vent til apparatet har stanset helt.
- Skru løs kvernehodet i motsatt retning av monteringen.

Råd:

- Tilbered på forhånd hele mengden som skal kvernes (kjøtt: ta ut ben, brusk, nerver, og skjær det i biter på ca. 2 x 2 cm).
- Sørg for at kjøttet er fullstendig opptint.
- Når du har kvernet alt kjøttet, kan du kverne noen brødbiter for å få ut alt kjøttet.

4 - RIVE/SKJÆRE (AVHENGIG AV MODELL)

TILBEHØR:

- Adapter til kvern/grønnsakskutter (e)
- Montert grønnsakskutter (g)
- Tromler (avhengig av modell)



4.1 - MONTERE TILBEHØRSELENE

- Trykk på knappen (a2) for å åpne flerfunksjonshodet (a3), og løft det inntil det stopper.
- Sett adapteren (e) på plass, og dreii den fast mot klokken slik at utgangen er på linje med apparatets lengderetning.
- Trykk på knappen (a2) på nytt for å senke flerfunksjonshodet (a3) til vannrett posisjon.
- Sørg for at sikkerhetsdekslet (a5) er festet (med klokken) på hurtigutgangen (a4).
- Hold trommelhuset (g1) på skrå til høyre foran adapterutgangen (e) slik at de to tappene på trommelhuset passer inn i de to rillene på adapteren. Skyv trommelhuset helt inn, og vri sjakten oppover mot klokken inntil det låser seg.
- Sett en trommel i trommelhuset, og sørg for at den er satt helt inn i huset.

4.2 - IGANGSETTING OG RÅD

- Sett en beholder til grønnsakene foran apparatet.
- Slå på apparatet ved å sette hastighetsbryteren (a1) på hastighet "3" for å skjære, eller "4" for å rive.
- Ha ingrediensene ned i sjakten på trommelhuset, og skyv dem ned med stapperen (g2). **Bruk aldri fingrene eller redskaper til å skyve ned ingrediensene.**
- For å slå av apparatet setter du hastighetsbryteren på hastighet "0". Vent til apparatet har stanset helt.
- Skru løs trommelhuset i motsatt retning av monteringen.
- Tromlene kan brukes til:
 - Grovriving C (g4)/finriving D (g5): gulrøtter, sellerirot, poteter, ost ...
 - Tykke skiver A (g3): poteter, gulrøtter, agurk, epler, rødbeter ...
 - Ekstra fin riving E (g6): poteter, parmesan ...

5 - SAFTPRESSE TIL FRUKT OG GRØNNSAKER (AVHENGIG AV MODELL)

TILBEHØR:

- Montert saftpresse (h).





5.1 - SETTE SAMMEN SAFTPRESSEN

- Sett filteret (h3) midt i beholderen (h4).
- Feste lokket: vri mot klokken og fest lokket (h2) på beholderen (h4) (posisjon med lukket hengelås).
- Feste hele enheten: skyv låsetappen (h6) til posisjonen med lukket hengelås.

5.2 - MONTERE SAFTPRESSEN PÅ APPARATET

- Senk flerfunksjonshodet (a3) til vannrett posisjon: trykk på knappen (a2) og senk flerfunksjonshodet (a3) manuelt inntil det låser seg (knappen (a2) går tilbake til utgangsposisjon).
- Åpne og ta av sikkerhetsdekelet (a5) fra hurtigutgangen (a4) ved å vri det mot klokken.
- Sørg for at apparatet har stanset helt før du setter på saftpressen (h).
- Fest den monterte saftpressen på utgangen (a4) ved å vri den med klokken slik at røret til skjenketuten peker fremover.
- Sett skjenketuten (h5) på beholderen (h4).

5.3 - IGANGSETTING OG RÅD

NO

- Sett et stort glass under skjenketuten (h5).
- Slå på apparatet ved å sette hastighetsbryteren (a1) på hastighet "3".
- Skjær frukten og/eller grønnsakene i biter.
- Ha bitene ned i sjakten i lokket (h2), og skyv dem langsomt ned med stapperen (h1). **Bruk aldri fingrene eller redskaper til å skyve.**
- Ikke press mer enn 5 ganger 500 g frukt/grønnsaker sammenhengende uten å la apparatet hvile fullstendig.
- Du oppnår best resultat når filteret renses etter å ha presset 300 g frukt/grønnsaker.
- **Viktig:** Når restbeholderen er full, må du stanse apparatet og tømme beholderen.
- For å slå av apparatet setter du hastighetsbryteren på hastighet "0". Vent til apparatet har stanset helt.
- **Vent til det roterende filteret har stanset helt før du løfter enheten av apparatet.**
- Løsne saftpressen ved å vri den mot klokken.
- Sett låsetappen (h6) i posisjonen med åpen hengelås. Åpne lokket (åpen hengelås). Ta ut filteret (h3) for å rense det, og tøm beholderen (h4).

Råd:

- Du kan lage saft av: gulrøtter, tomater, epler, druer, bringebær ...
- Skrell frukt med tykt skall, fjern steinene og ta ut midten av ananas.
- Det er ikke mulig å lage saft av visse typer frukt og grønnsaker: bananer, avokado, bjørnebær ...
- Du kan lage saft av ulike frukt og grønnsaker uten å rengjøre saftpressen hver gang, smakene blandes ikke. Mellom ulike frukt og grønnsaker, er det er nok å helle litt vann ned i saftpressen mens den er i gang slik at den skylles.
- Bruk saften innen kort tid etter den er presset, og tilsett sitronsaft hvis du vil oppbevare den kjølig i noen timer.

6 - LENGDEINNSTILLING AV LEDNINGEN

For å gjøre det enklere å bruke apparatet eller rydde det bort, kan du forkorte strømledningen ved å skyve den inn i motorenheten (a) gjennom åpningen på baksiden (a7).

7 - FINKVERNE SMÅ MENGDER (AVHENGIG AV MODELL)

TILBEHØRSDEL:

- montert kvern.

Kvernen kan brukes til å:

- Kverne på noen sekunder med pulse-funksjonen: tørket fiken, tørket aprikos ...
mengde/maks tid: 100g / 5s
Denne kvernen er ikke beregnet på harde produkter slik som kaffe.





RENGJØRING

- Trekk ut kontakten.
- Ikke dypp motorenheten (a) eller adapteren (e) ned i vann eller hold dem under rennende vann. Tørk dem av med en tørr eller lett fuktet klut.
- Det er enklere å rengjøre tilbehørsdelene hvis du skyller dem rett etter bruk. Demonter alle delene i kvernehodet. **Håndter alle knivene forsiktig slik at du ikke skader deg.**
- Vask, skyll og tørk tilbehørsdelene: de kan vaskes i oppvaskmaskin med unntak av alle metalldelene i kvernehodet: røret (f1), skruen (f2), kniven (f3), hullskivene (f4 og f5), mutteren (f6).
- Hullskivene (f4) og (f5), samt kniven (f3), skal ha litt fett på utsiden. Smør dem med matolje før oppbevaring.

Tips:

- Hvis tilbehørsdelene har blitt farget av matvarene (gulrøtter, appelsin ...), gnir du dem med en klut dynket med matolje før du vasker dem som vanlig.
- Blenderkanne (d): ha varmt vann og noen dråper oppvasksåpe i blenderkannen. Lukk lokket. Sett kannen på apparatet og kjør noen korte omganger. Ta av kannen og skyll den i rennende vann og la den tørke (opp ned).

NO

OPPBEVARING

Apparatet skal ikke oppbevares på et fuktig sted.

HVA GJØR JEG HVIS APPARATET IKKE FUNGERER?

Hvis apparatet ikke fungerer, må du sjekke:

- at støpselet sitter i stikkontakten.
- at hver tilbehørsdel er riktig montert og festet.
- at sikkerhetsdekslet (a5) er på plass og låst når hurtigutgangen (a4) ikke er i bruk.
- at flerfunksjonshodet (a3) er låst i vannrett posisjon.

Kjøkkenapparatet er utstyrt med en mikroprosessor som kontrollerer og analyserer funksjonseffekten. Hvis apparatet overbelastes, stanser det automatisk. For å starte apparatet opp igjen må du sette hastighetsbryteren (a1) tilbake til posisjon "0" og ta ut en del av ingrediensene. La apparatet hvile i noen minutter. Deretter kan du velge ønsket hastighet for å avslutte tilberedningen.

Fungerer apparatet fortsatt ikke? Kontakt et godkjent servicesenter (se listen i servicehåndboken).

GJENVINNING AV EMBALLASJEN OG APPARATET



Emballasjen omfatter utelukkende miljøvennlige materialer som kan kastes i henhold til gjeldende bestemmelser om resirkulering.

Når du skal kassere apparatet, må du henvende deg til riktig avdeling i din kommune.

RESIRKULERING AV ELEKTRISKE ELLER ELEKTRONISKE PRODUKTER



Tenk grønt!

- Apparater inneholder mange materialer som kan gjenvinnes eller resirkuleres.
- Lever apparatet til en miljøstasjon når det ikke skal brukes mer.



TILBEHØRSDELER

Du kan anskaffe følgende tilbehørsdeler fra din forhandler eller et godkjent servicesenter:

Stålbolle Lokk til stålbollen Eltekrok Blandekniv Ballongvisp Blenderkanne Saftpresse Kvern	Adapter til kvern/grønnsakskutter Kvernehode Grønnsakskutter: - A: skiver - C: grovriving - D: finriving - E: ekstra fin riving
--	---

Merk: Bruksanvisningen eller apparatet må vises frem for å kunne kjøpe tilbehør.

NO

Tak fordi du købte et apparat fra **MOULINEX**, som udelukkende er beregnet til tilberedning af madvarer i hjemmet.

BESKRIVELSE

<p>a - Motorblok</p> <p>a1 Elektronisk hastighedsvælger</p> <p>a2 Udløserknop til multifunktionsarm (a3)</p> <p>a3 Multifunktionsarm</p> <p>a4 Udtag (til blenderskål / saftcentrifuge / kværn)</p> <p>a5 Sikkerhedsklap</p> <p>a6 Udtag til blandetilbehør (dejkrog, ballonpiskeris, omrører)</p> <p>a7 Ledningsspor</p> <p>b - Skålstyr</p> <p>b1 Skål i rustfrit stål</p> <p>b2 Låg</p> <p>c - Blandetilbehør</p> <p>c1 Dejkrog</p> <p>c2 Omrører</p> <p>c3 Ballonpiskeris</p> <p>d - Blenderskål (afhængig af model)</p> <p>d1 Skål</p> <p>d2 Låg</p> <p>d3 Doseringsprop</p> <p>e - Adapter til hakkeudstyr / grøntsagsjern (afhængig af model)</p>	<p>f - Hakkeudstyr (afhængig af model)</p> <p>f1 Hus i metal</p> <p>f2 Snegl</p> <p>f3 Kniv</p> <p>f4 Grov hulskive</p> <p>f5 Fin hulskive</p> <p>f6 Møtrik</p> <p>f7 Nedstopper</p> <p>f8 Påfyldningsbakke</p> <p>g - Grøntsagsjern (afhængig af model)</p> <p>g1 Cylinderholder</p> <p>g2 Nedstopper</p> <p>g3 Snittecylinder A</p> <p>g4 Grov rivecylinder C</p> <p>g5 Fin rivecylinder D</p> <p>g6 Kartoffelrivejern E</p> <p>h - Saftcentrifuge (afhænger af model)</p> <p>h1 Nedstopper</p> <p>h2 Låg</p> <p>h3 Roterende filter</p> <p>h4 Beholder</p> <p>h5 Hældetud</p> <p>h6 Låsearm</p>
---	---

DA

Tilbehøret, der følger med det apparat, du lige har købt, er vist på etiketten oven på emballagen.

SIKKERHEDSANVISNINGER

- Læs brugsanvisningen omhyggeligt igennem, inden apparatet tages i brug første gang: Producenten påtager sig intet ansvar for skader, der opstår ved forkert brug.
- Dette apparat er ikke beregnet til at blive brugt af personer (herunder børn), hvis fysiske, sensoriske eller mentale evner er svækkede, eller af personer uden erfaring eller kendskab til apparatet, medmindre de er under opsyn eller har modtaget forudgående instruktioner om brugen af apparatet af en person, der er ansvarlig for deres sikkerhed. Børn må ikke lege med apparatet.
- Kontroller, at el-nettets spænding svarer til det, der er anført på apparatet. **Alle fejl i tilslutningen medfører bortfald af garantien.**
- Apparatet er udelukkende beregnet til indendørs brug og til madlavning i hjemmet.
- Afbryd altid strømmen til apparatet, og tag stikket ud, når det ikke bruges og under rengøring.
- Brug ikke apparatet, hvis det ikke fungerer korrekt, eller hvis det er beskadiget. Kontakt i så fald et autoriseret serviceværksted (se listen i servicehæftet).
- Anden vedligeholdelse end den regelmæssige rengøring og vedligeholdelse, som brugeren selv kan foretage, skal udføres af et autoriseret serviceværksted (se listen i servicehæftet).
- Dyp ikke apparatet, el-ledningen eller stikket ned i vand eller anden væske.
- Lad ikke ledningen hænge ned inden for børns rækkevidde, komme i nærheden af eller i kontakt med apparatets varme dele eller en varmekilde, og anbring den aldrig, så den hænger ud over en skarp kant.
- Brug ikke apparatet, hvis el-ledningen eller stikket er beskadiget. For at undgå at der opstår farlige situationer, må de kun udskiftes af et autoriseret serviceværksted (se listen i servicehæftet).
- Stil ikke tilbehørsdele, der indeholder metal, i mikrobølgeovn.
- For at der ikke skal ske uheld eller skader, må der kun bruges tilbehørsdele og reservedele, der passer til modellen, og som sælges af et autoriseret serviceværksted.
- Tag altid blenderskålen (d) eller saftcentrifugen (h) ud, inden du trykker på udløserknappen (a2) på

multifunktionsarmen (a3).

- Brug altid nedstopperen (f7) sammen med hakkeudstyret (f) til at skubbe ingredienserne ned i påfyldningstragten med. Brug aldrig fingrene, en gaffel, en ske, en kniv eller enhver anden genstand.
- Rør aldrig ved delene, når de er i bevægelse, og tag ikke tilbehørsdelene af, før apparatet er helt standset.
- Vær forsigtig, når du håndterer de slebne knive (d, f, g) når du tømmer skålene eller når du rengører apparatet: de er meget skarpe.
- Rør ikke ved piskeriset eller drejkrogen, når apparatet kører.
- Lad ikke langt hår, halstørklæder, slips, osv. hænge ned over tilbehørsudstyret, mens apparatet arbejder.
- Før aldrig redskaber (ske, skraber osv.) ned gennem lågenes åbning (b2), (d2) eller (h2) eller gennem cylinderholderen (g1).
- Brug ikke blenderskålen (d1) uden låg (d2).
- Brug kun ét tilbehør ad gangen.
- Brug ikke skålene (b1, d1) som beholdere (til dybfrysning, stegning, sterilisation).
- Saftcentrifugen må ikke bruges, hvis det roterende filter (h3) er beskadiget.

IBRUGTAGNING

DA

- Vask alle tilbehørsdelene (undtaget adapteren (e): se afsnittet Rengøring) i varmt sæbevand før første ibrugtagning. Skyl dem, og tør dem af.
- Anbring apparatet på en plan, ren og tør flade. Kontroller, at hastighedsvælgeren (a1) står på position "0", og sæt derefter stikket i.
- Der findes flere muligheder for at starte apparatet:
 - **Diskontinuerlig funktion (pulse):** Stil hastighedsvælgeren (a1) på "pulse" position, som fungerer med intervaller for at have en bedre kontrol over tilberedningen.
 - **Konstant funktion:** Stil hastighedsvælgeren (a1) på den ønskede position fra "1" til "max" afhængig af tilberedningen.

Man kan skifte hastighed under tilberedningen.

- Stil knappen (a1) tilbage på "0" for at standse apparatet.

Vigtigt: Apparatet kan kun starte, hvis klappen (a5) og multifunktionsarmen (a3) er blokeret. Hvis klappen (a5) og/eller multifunktionsarmen (a3) åbnes, mens apparatet kører, vil det straks standse. Lås klappen og/eller multifunktionsarmen fast, stil hastighedsvælgeren (a1) tilbage på position "0", og start apparatet igen på normal vis ved at vælge den ønskede hastighed.

Denne køkkenmaskine er udstyret med en mikroprocessor, som kontrollerer og analyserer effekten, mens den kører. **Hvis belastningen er for stor, standser apparatet automatisk.** Tag nogle af ingredienserne ud for at starte apparatet igen, og sæt hastighedsvælgeren (a1) tilbage på position "0". Lad apparatet hvile i nogle minutter. Nu kan du vælge den ønskede hastighed for at gøre tilberedningen færdig.

Numrene på afsnittene svarer til numrene på de indrammede skemaer.

1 - BLANDE / ÆLTE / PISKE / EMULGERE

Afhængig af hvilke ingredienser, der bruges, giver skålen i rustfrit stål (b1) med låget (b2) mulighed for at tilberede op til 1,2 kg dej.

ANVENDT TILBEHØR:

- Skål i rustfrit stål (b1).
- Låg (b2)
- Dejkrog (c1) eller omrører (c2) eller ballonpiskeris (c3)

1.1 - MONTERING AF TILBEHØRET

- Tryk på knappen (a2) for at åbne multifunktionsarmen (a3) op, og løft den helt op.
- Sæt skålen i rustfrit stål (b1) fast (med uret) på apparatet, og kom ingredienserne i.
- Sæt det ønskede tilbehør (c1, c2 eller c3) på udtaget (a6), tryk det i bund, og drej en kvart omgang mod uret for at blokere tilbehøret i sit leje.



- Indstil multifunktionsarmen (a3) i vandret position. Tryk på knappen (a2), og sænk multifunktionsarmen (a3) manuelt, indtil den sidder fast (drej knappen (a2) tilbage til den oprindelige position).
- Sæt låget (b2) på skålen i rustfrit stål (b1).
Bemærk: Det er ikke obligatorisk at bruge låget. Det kan anvendes for at undgå risiko for stænk og sprøjt.
- Kontroller, at klappen (a5) er blokeret (med uret) på udtaget (a4).

1.2 - OPSTART

Start apparatet ved at dreje hastighedsvælgeren (a1) hen på den ønskede position afhængig af opskriften.

- Apparatet starter med det samme.
Man kan tilsætte ingredienser gennem lågets åbning (b2) under tilberedningen.
- Stil knappen (a1) tilbage på "0" for at standse apparatet.

Gode råd:

- **Ælte**
- Brug dejkrogen (c1) **ved hastighed "1"**.
Man kan ælte op til 500 g mel (f.eks.: til franskbrød, grovbrød, mørdej osv.).
- **Blande**
- Brug omrøreren (c2) **ved hastighed "1" til "max"**.
Man kan blande op til 1,2 kg tynd dej (sandkagedej, småkagedej osv.).
- **Brug aldrig omrøreren (c2) til at ælte tyk dej.**
- **Piske /emulgere**
- Brug ballonpiskeriset (c3) **ved hastighed "1" til "max"**.
- Man kan tilberede: mayonnaise, aioli, saucer, æggeghvider (op til 8 æggeghvider), flødeskum (op til 500 ml) osv.
- **Brug aldrig ballonpiskeriset (c3) til at ælte tyk dej eller til at blande tynd dej.**

DA

1.3 - AFMONTERING AF TILBEHØRET

- **Vent til apparatet er helt standset.**
- Tag låget (b2) af.
- Tryk på knappen (a2) for at åbne multifunktionsarmen (a3), og løft den helt op.
- Tag tilbehøret (c1), (c2) eller (c3) ud af multifunktionsarmen ved at skubbe tilbehøret mod armen og dreje en kvart omgang med uret.
- Tag skålen i rustfrit stål af.

2 - BLENDE / BLANDE / RØRE (AFHÆNGIG AF MODELLEN)

Afhængig af de anvendte ingredienser kan man tilberede op til 1,25 l tynd dej med blenderskålen (d).

ANVENDT TILBEHØR:

- Blenderskål (d).

2.1 - MONTERING AF TILBEHØRET

- Sæt multifunktionsarmen (a3) i vandret position. Tryk på knappen (a2), og sænk multifunktionsarmen (a3) manuelt, indtil den sidder fast (drej knappen (a2) tilbage til den oprindelige position).
- Åbn klappen (a5) på udtaget (a4) ved at dreje den mod uret, og tag den af.
- Kontroller, at apparatet er standset, inden blenderskålen sættes fast (d).
- Sæt blenderskålen (d) fast på udtaget (a4) ved at dreje den med uret.
- Kom ingredienserne ned i blenderskålen, og sæt låget (d2) med doseringsproppen (d3) fast ved at dreje det mod uret.





2.2 - OPSTART

- Start apparatet ved at dreje hastighedsvælgeren (a1) på den ønskede position afhængig af opskriften. Brug "pulse" positionen for at have en bedre kontrol over tilberedningen. Man kan tilsætte ingredienser gennem doseringsproppens åbning (d3) under tilberedningen.
- Stil knappen (a1) tilbage på "0" for at standse apparatet.

Gode råd:

Man kan tilberede:

- fint blendede supper, saucer, cremer, frugtmos, milkshakes og cocktails.
- tynd dej (til pandekager, beigneter, clafoutis, buddinger osv.).
- Hvis ingredienserne sidder fast på siderne af skålen under tilberedningen, stands apparatet, tag blenderskålen af, skub ingredienserne ned på klingens, og sæt derefter blenderskålen tilbage i apparatet for at genoptage tilberedningen.
- Hæld aldrig kogende væske ned i blenderskålen.
- Brug aldrig blenderskålen uden ingredienser.
- Brug altid blenderskålen med låget.
- Tag aldrig låget af, før end apparatet er helt standset.
- Kom altid de faste ingredienser i blenderskålen før de flydende ingredienser.

DA

2.3 - AFMONTERING AF TILBEHØRET

- Vent til apparatet er helt standset, før end du tager blenderskålen af ved at dreje den mod uret og sætte klappen (a5) på plads på udtaget (a4) (med uret).

3 - HAKKE (AFHÆNGIG AF MODELLEN)

ANVENDT TILBEHØR:

- Adapter til hakkeudstyr / grøntsagsjern (e)
- Hakkeudstyr (f)

3.1 - MONTERING AF ADAPTEREN TIL HAKKEUDSTYRET

- Tryk på knappen (a2) for at åbne multifunktionsarmen (a3), og løft den helt op.
- Anbring adapteren (e), og sæt den fast ved at dreje den mod uret, således at udtaget sidder i forlængelse af apparatet.
- Sæt multifunktionsarmen (a3) i vandret position ved at trykke en gang til på knappen (a2).

3.2 - MONTERING AF HAKKEUDSTYRET

- Tag fat i metalhuset (f1) ved påfyldningstragten, og placer det sådan, at den største åbning vender opad.
- Før sneglen (f2) (med den lange akse først) ind i huset (f1).
- Sæt kniven (f3) på den korte akse, som går ud over sneglen (f2) således, at de skarpe kanter vender ud af.
- Sæt den valgte hulskive (f4 eller f5) på kniven (f3) således, at de to fremspring passer ind i husets to indhak (f1).
- Skru møtrikken (f6) godt fast på huset (f1) med uret uden dog at blokere det.
- Kontroller monteringen. Aksens må ikke have noget spil, og den må ikke kunne dreje rundt. I så fald skal forrige fremgangsmåde gentages.

3.3 - MONTERING AF HAKKEUDSTYRET PÅ APPARATET

- Hold hakkeudstyret (f) skråt til højre foran adapterens udtag (e) og før de to tilslutninger på hakkeudstyret ind i adapterens to indhak. Skub hakkeudstyret helt i bund i adapteren, og skub hakkeudstyrets påfyldningstragt lodret op, og drej den mod uret, indtil den sidder fast.
- Placer den aftagelige påfyldningsbakke (f8) på påfyldningstragten.





3.4 - OPSTART, GODE RÅD OG AFMONTERING

- Kontroller, at klappen (a5) sidder ordentligt fast (med uret) på udtaget (a4).
- Stil en skål foran apparatet, som tilberedningen kan falde ned i.
- Start apparatet ved at sætte hastighedsvælgeren (a1) på "3" eller "4".
- Kom kødet ned gennem påfyldningstragten et stykke ad gangen ved hjælp af nedstopperen (f7). **Skub aldrig ingredienserne ned med fingrene eller køkkenredskaber.**
- Drej hastighedsvælgeren tilbage på "0" for at standse apparatet, og vent til det er helt standset.
- Tag hakkeudstyret af ved at gå frem i modsat rækkefølge som for monteringen.

Gode råd:

- Forbered den mængde ingredienser, der skal hakkes (hvis det er kød, skal det udbenes, befris for sener og nerver og skæres i terninger på ca. 2x2 cm).
- Kontroller, at kødet er optøet.
- I slutningen af forarbejdningen kan man køre nogle små stykker brød igennem for at få alt det hakkede kød ud.

4 - RIVE / SNITTE (AFHÆNGIG AF MODELLEN)

ANVENDT TILBEHØR:

- Adapter til hakkeudstyr / grøntsagsjern (e)
- grøntsagsjern (g)
- Cylinder (afhængig af model)

4.1 - MONTERING AF TILBEHØR

- Tryk på knappen (a2) for at åbne multifunktionsarmen (a3), og løft den helt op.
- Anbring adapteren (e), og sæt den fast ved at dreje den mod uret, således at udtaget sidder i forlængelse af apparatet.
- Sæt multifunktionsarmen (a3) i vandret position ved at trykke en gang til på knappen (a2).
- Kontroller, at klappen (a5) sidder ordentligt fast (med uret) på udtaget (a4).
- Hold cylinderholderen (g1) skråt til højre foran adapterens udtag (e), og før de to tilslutninger på cylinderholderen ind i adapterens to indhak. Skub den helt i bund, og skub holderens påfyldningstragt lodret op, og drej den mod uret, indtil den sidder fast.
- Sæt den ønskede cylinder ind i holderen, og kontroller, at den sidder helt inde i holderen.

4.2 - OPSTART OG GODE RÅD

- Stil en skål foran apparatet, som tilberedningen kan falde ned i.
- Start apparatet ved at sætte hastighedsvælgeren (a1) på "3" for at skære og på "4" for at rive.
- Kom ingredienserne ned gennem påfyldningstragten på holderen ved hjælp af nedstopperen (g2). **Skub aldrig ingredienserne ned med fingrene eller køkkenredskaber.**
- Drej hastighedsvælgeren tilbage på "0" for at standse apparatet, og vent til det er **helt standset**.
- Tag cylinderholderen af ved at gå frem i modsat rækkefølge som for monteringen.
- Med cylindererne kan man:
 - Rive groft C (g4) / rive fint D (g5): gulerødder, knoldselleri, kartofler, ost...
 - Snitte i tykke skiver A (g3): kartofler, gulerødder, agurker, æbler, rødbeder...
 - Kartoffelrivejern E (g6): kartofler, parmesan ...

5 - PRESSE SAFT FRA FRUGTER OG GRØNTSAFER (AFHÆNGIG AF MODEL)

ANVENDT TILBEHØR:

- samlet saftcentrifuge (h).





5.1 - MONTERING AF SAFTCENTRIFUGEN

- Anbring filteret (h3) midt i beholderen (h4).
- Sæt låget fast: Drej det mod uret, og sæt låget (h2) fast på beholderen (h4) (position lukket hængelås).
- Lås hele systemet: Skub låsearmen (h6) hen til position lukket hængelås.

5.2 - MONTERING AF SAFTCENTRIFUGEN PÅ APPARATET

- Sæt multifunktionsarmen (a3) i vandret position. Tryk på knappen (a2), og sænk multifunktionsarmen (a3) manuelt, indtil den sidder fast (drej knappen (a2) tilbage til den oprindelige position).
- Åbn klappen (a5) på udtaget (a4), og tag den af ved at dreje den mod uret.
- Kontroller, at apparatet er standset, inden saftcentrifugen (d) sættes fast.
- Sæt den samlede saftcentrifuge fast på udtaget (a4) ved at dreje den med uret, således at udtaget på hældetuden sidder i forlængelse af apparatet.
- Sæt hældetuden (h5) på beholderen (h4).

5.3 - OPSTART OG GODE RÅD

- Stil et stort glas under hældetuden (h5).
- Start apparatet ved at sætte hastighedsvælgeren (a1) på "3".
- Skær frugterne og/eller grøntsager i stykker.
- Kom ingredienserne ned gennem åbningen i låget (h2), og skub dem forsigtigt ned med nedstopperen (h1). **Skub aldrig med fingrene eller køkkenredskaber.**
- Tilbered aldrig mere end 5 gange 500 g ingredienser ad gangen, uden at lade apparatet hvile et godt stykke tid.
- For at opnå et bedre resultat, anbefales det at rengøre filteret efter hver 300 g ingredienser.
- **Vigtigt:** Når beholderen med frugtkød er fuld, stands apparatet, og tøm beholderen.
- Drej hastighedsvælgeren tilbage på "0" for at standse apparatet, og vent til det er helt standset.
- **Vent indtil det roterende filter er helt standset, inden du tager saftcentrifugen ud.**
- Tag centrifugen ud ved at dreje den mod uret.
- Skub låsearmen (h6) hen til position åben hængelås. Åbn låget (position åben hængelås). Nu kan du tage filteret (h3) ud for at rengøre det og tømme beholderen (h4).

DA

Gode råd:

- Du kan lave saft af: gulerødder, tomater, æbler, vindruer, hindbær...
- Skræl de frugter, der har tykke skræller, tag stenene ud, fjern den midterste del af ananas.
- Det er ikke muligt at presse saft fra visse frugter og grøntsager: bananer, avocadoer, brombær osv.
- Man kan tilberede saft af forskellige frugter og grøntsager uden nødvendigvis at skulle rengøre saftcentrifugen hver gang. De forskellige smagsemner blandes ikke, og det er nok bare at hælde en smule vand ned i centrifugen og lade den køre lidt for at rense den, inden man kommer næste frugt eller grøntsag i.
- Den tilberedte saft skal hurtigt drikkes efter tilberedningen. Man kan eventuelt komme til citrønsaft i for at gemme den et par timer i køleskabet.

6 - INDSTILLING AF LEDNINGENS LÆNGDE

For større brugervenlighed eller under opbevaring kan ledningens længde tilpasses ved at skubbe den ind i motorblokken (a) gennem åbningen bag på apparatet (a7).

7 - HAKKE SMÅ MÆNGDER MEGET FINT (AFHÆNGIG AF MODEL)

ANVENDT TILBEHØR:

- samlet kværn.

Kværnen kan bruges til at:

- Hakke følgende ingredienser på nogle få sekunder med pulsfunctionen: tørrede figer, tørrede abrikoser osv.



Maks. mængde/tid: 100g / 5s

Denne kværn er ikke beregnet til at hakke hårde varer, såsom kaffe.

RENGØRING

- Tag stikket ud.
- Nedsenk aldrig motorblokken (a) eller adapteren (e) i vand, og hold dem aldrig under rindende vand. Tør dem af med en tør eller let fugtig klud.
- Det er lettere at rengøre tilbehøret, hvis det skylles hurtigt efter brug. Afmonter hele hakkeudstyret. **Vær altid forsigtig, når du håndterer klingerne, da de kan være meget skarpe.**
- Vask, skyl og tør tilbehøret af. Det kan vaskes i opvaskemaskine undtaget metaldelene: hus (f1), snegl (f2), kniv (f3), hulskiver (f4 og f5), møtrik (f6).
- Smør hulskiverne (f4) og (f5) og kniven (f3) skal smøres. Brug madolie til at smøre dem med.

Gode råd:

- Hvis tilbehøret er blevet misfarvet af fødevarer (gulerødder, appelsiner...), grib dem med en klud med lidt madolie, og rengør dem derefter på sædvanlig vis.
- Blenderskål (d): Hæld varmt vand tilsat et par dråber opvaskemiddel ned i blenderskålen. Luk låget. Stil blenderskålen i apparatet, og tryk et par gange på pulse-knappen. Tag skålen ud, skyld den under rindende vand, og lad den tørre (med bunden i vejret).

DA

OPBEVARING

Opbevar ikke apparatet på et fugtigt sted.

HVIS APPARATET IKKE VIRKER?

Hvis apparatet ikke virker, kontroller:

- Om stikket er sat i.
- Om tilbehøret er sat ordentligt fast.
- Om klappen (a5) er låst, når udtaget (a4) ikke er i brug.
- Om multifunktionsarmen (a3) er låst fast i vandret position.

Denne køkkenmaskine er udstyret med en mikroprocessor, som kontrollerer og analyserer effekten, mens den kører. Hvis belastningen er for stor, standser apparatet automatisk. Tag nogle af ingredienserne ud for at starte apparatet igen, og sæt hastighedsvælgeren (a1) tilbage på position "0". Lad apparatet hvile i nogle minutter. Nu kan du vælge den ønskede hastighed for at gøre tilberedningen færdig.

Fungerer apparatet stadigvæk ikke? Kontakt et autoriseret serviceværksted (se listen i servicehæftet).

BORTSKAFFELSE AF EMBALLAGEN OG APPARATET



Emballagen består udelukkende af materialer, der er ufarlige for miljøet, og som kan bortskaffes i overensstemmelse med gældende regler for genbrug.

Kontakt det lokale kommunekontor for at få at vide, hvordan du bortskaffer apparatet.

BRUGTE ELEKTRONISKE ELLER ELEKTRISKE APPARATER



Tænk på miljøet!

- Apparatet indeholder mange materialer, som kan genvindes eller genbruges.
- Bring det til et specialiseret indsamlingscenter for genbrug, når det ikke skal bruges mere.

TILBEHØR

Du kan udbygge dit apparat med følgende tilbehør, som kan købes hos forhandleren eller på et autoriseret serviceværksted:

Skål i rustfrit stål Låg til skål i rustfrit stål Dejkrog Omrører Ballonpiskeris Blenderskål Saftcentrifuge Kværn	Adapter til hakkeudstyr / grøntsagsjern Hakkeudstyr Grøntsagsjern: - A: Snitte - C: Rive groft - D: Rive fint - E: Rive kartofler
--	---

Vigtigt: Du kan ikke købe tilbehør uden at vise denne brugervejledning eller dit apparat.

DA

Kiitos, että olet valinnut **MOULINEX**-laitteen, joka on tarkoitettu käytettäväksi ruoanvalmistukseen kotitalouksissa.

KUVAUS

<p>a - Moottoriyksikkö</p> <p>a1 Elektroninen nopeussäädin</p> <p>a2 Monitoimipään avauspainike (a3)</p> <p>a3 Monitoimipää</p> <p>a4 Pikaliitântä (sekoituskulho/mehulinko/survin)</p> <p>a5 Suojaluukku</p> <p>a6 Sekoitusosien liitântä (taikinakoukku, tiheä lankavispilä, sekoitusmela)</p> <p>a7 Tila johdon säilytystä varten</p> <p>b - Kulhon osat</p> <p>b1 Ruostumattomasta teräksestä valmistettu kulho</p> <p>b2 Kansi</p> <p>c - Sekoituslisätarvikkeet</p> <p>c1 Taikinakoukku</p> <p>c2 Sekoitusmela</p> <p>c3 Tiheä lankavispilä</p> <p>d - Sekoituskulho (mallikohtainen)</p> <p>d1 Kulho</p> <p>d2 Kansi</p> <p>d3 Annostelukorkki</p> <p>e - Pilkkomis- ja raastinovitin (mallikohtainen)</p>	<p>f - Pilkkomis-pää (mallikohtainen)</p> <p>f1 Metallirunko</p> <p>f2 Ruuvi</p> <p>f3 Leikkuri</p> <p>f4 Isoaukkoinen levy</p> <p>f5 Pieniauukkoinen levy</p> <p>f6 Mutteri</p> <p>f7 Syöttöpainin</p> <p>f8 Taso</p> <p>g - Raastinosa (mallikohtainen)</p> <p>g1 Rumpukotelo</p> <p>g2 Syöttöpainin</p> <p>g3 Viipalointirumpu A</p> <p>g4 Karkean raasteen rumpu C</p> <p>g5 Hienon raasteen rumpu D</p> <p>g6 Perunaraastin E</p> <p>h - Mehulinko (mallikohtainen)</p> <p>h1 Syöttöpainin</p> <p>h2 Kansi</p> <p>h3 Pyörivä suodatin</p> <p>h4 Astian runko</p> <p>h5 Kaatonokka</p> <p>h6 Lukitusvipu</p>
--	---

FI

Ostamaasi malliin kuuluvat osat luetellaan pakkauksessa olevassa tarrassa.

TURVAOHJEET

- Lue käyttöohjeet huolella ennen laitteen ensimmäistä käyttökertaa ja säilytä ne huolellisesti. Valmistaja ei ole vastuussa virheellisestä käytöstä tai käsittelystä.
- Tätä laitetta ei ole tarkoitettu sellaisten henkilöiden (mukaan lukien lapset) käytettäväksi, joiden ruumiilliset tai henkiset kyvyt ovat rajalliset, tai kokemattomille käyttäjille, jos he eivät saa apua turvallisuudestaan huolehtivilta henkilöiltä, jotka valvovat ja antavat heille laitteen käyttöä koskevia ohjeita. Älä anna lasten leikkiä laitteella.
- Tarkista, että laitteen jännite vastaa sähköverkkoosi jännitettä. **Virheellinen sähköliitântä kumooa takuun.**
- Laitte on tarkoitettu ruoanvalmistukseen kotitalouksissa ja sisätiloissa.
- Irrota laite sähköverkosta, kun et enää käytä sitä sekä puhdistuksen ajaksi.
- Älä käytä laitetta, jos se ei toimi kunnolla tai on vahingoittunut. Ota yhteys valtuutettuun huoltokeskukseen (luettelo mukana toimitetussa kirjasessa).
- Kaikki muut toimenpiteet puhdistusta ja tavallista huoltoa lukuun ottamatta tulee jättää valtuutetun huoltokeskuksen tehtäväksi (luettelo huoltokeskuksista on mukana toimitetussa kirjasessa).
- Älä laita laitetta, sähköjohtoa tai pistoketta veteen tai muuhun nesteeseen.
- Sähköjohtoa ei saa koskaan jättää lasten ulottuville, laitteen kuumien osien lähelle tai kosketuksiin niiden kanssa, lähelle lämmönlähdettä tai terävälle kulmalle.
- Älä käytä laitetta, jos sähköjohto tai pistoke on vahingoittunut. Vaaratilanteen välttämiseksi vahingoittuneet osat tulee ehdottomasti toimittaa valtuutetun huoltokeskuksen vaihdettavaksi (luettelo mukana toimitetussa kirjasessa).
- Älä laita lisätarvikkeita mikroaaltouuniin.
- Älä käytä muita kuin valtuutetun myyjän toimittamia lisätarvikkeita ja alkuperäisvaraosia oman

turvallisuutesi vuoksi.

- Irrota aina sekoituskulho (d) ja mehulinko (h), ennen kuin käytät monitoimipään (a3) avauspainiketta (a2).
- Kun käytät pilkkomispäätä (f), ohjaa ruoat täyttöaukkoon aina syöttöpainimella (f7). Älä koskaan käytä sormia, haarukkaa, lusikkaa, veistä äläkä mitään muuta esinettä. Älä koske liikkuvia osia. Anna aina osien pysähtyä kokonaan ennen lisätarvikkeiden irrotusta.
- Noudata varoitoimenpiteitä, ennen kuin kosket teräviä leikkuuosia (d, f, g) kulhon tyhjennyksen tai pesun yhteydessä. Osat ovat erittäin teräviä.
- Älä koske vispilöitä äläkä taikinakoukkaa laitteen ollessa toiminnassa.
- Varo, etteivät pitkät hiukset, huivit, solmiot tms. joudu laitteeseen sen ollessa toiminnassa.
- Älä koskaan työnnä keittiövälineitä (esim. lusikkaa tai paistinlastaa) kansien (b2), (d2) tai (h2) syöttöaukkoon äläkä rumpukoteloon (g1).
- Älä käytä sekoituskulhoa (d1) ilman kantta (d2).
- Käytä vain yhtä lisätarviketta kerrallaan.
- Älä käytä kulhoja (b1, d1) astioina (pakastukseen, keittämiseen tai sterilisointiin).
- Älä käytä mehulinkoa, jos pyörivä suodatin (h3) on vaurioitunut.

KÄYTTÖÖNOTTO

- ese ennen ensimmäistä käyttökertaa kaikki osat paitsi sovitin (e) saippuavedellä. (Katso Puhdistus-osio.) Huuhtelee ja kuivaa.
- Aseta laite tasaiselle, puhtaalle ja kuivalle pinnalle ja varmista, että nopeudensäädin (a1) on 0-asennossa. Kytke laite sähköverkkoon.
- Voit käynnistää laitteen usealla tavalla:
 - **Ajoittainen käyttö (sykäystoiminto):** Käännä nopeudensäädin (a1) sykäysasentoon. Lyhyillä sykäyksillä hallitset parhaiten ruoanvalmistusta.
 - **Jatkuva käyttö:** Käännä nopeudensäädin (a1) haluamaasi asentoon 1-asetuksen ja enimmäisasetuksen välillä valmistettavan ruoan mukaan.

Voit vaihtaa nopeutta käytön aikana.

- Sammuta laite siirtämällä säädin (a1) takaisin 0-asentoon.

Tärkeää: Laitetta ei voi käynnistää, elleivät kansi (a5) ja pää (a3) ole lukittuina. Jos avaat kannen (a5) ja/tai pään (a3) käytön aikana, laite pysähtyy. Sulje kansi ja/tai pää uudestaan, siirrä säädin (a1) takaisin 0-asentoon ja jatka laitteen käyttöönnottoa normaalisti valitsemalla haluamasi nopeus.

Keittiövälineessäsi on mikroprosessori, joka ohjaa ja analysoi toiminnan tehoa. Jos teho on liikaa, laite pysähtyy itseksensä. Voit käynnistää laitteen uudestaan siirtämällä säätimen (a1) 0-asentoon ja poistamalla osan ruoista. Anna laitteen levätä hetken. Sitten voit valita haluamasi nopeuden ja jatkaa käyttöä.

Kappaleiden numerointi vastaa kuvien numerointia.

1 - SEKOITUS / TAIKINAN ALUSTUS / VATKAUS / EMULGOINTI / VAAHDOTUS

Ainesosien ominaisuuksista riippuen voit valmistaa enintään 1,2 kg taikinaa käyttämällä ruostumattomasta teräksestä valmistettua kulhoa (b1) ja sen kantta (b2).

KÄYTETYT LISÄTARVIKKEET:

- Ruostumattomasta teräksestä valmistettu kulho (b1)
- Kansi (b2)
- Taikinakoukku (c1) tai sekoitusmela (c2) tai tiheä lankavispilä (c3)

1.1 - LISÄTARVIKKEIDEN ASENNUS

- Paina painiketta (a2), jolloin monitoimipään (a3) lukitus avautuu, ja nosta päätä pysäyttimeen saakka.
- Lukitse teräskulho (b1) (kääntämällä myötäpäivään) laitteeseen ja lisää sinne ainekset.



- Asenna haluamasi lisätarvike (c1, c2 tai c3) liitintään (a6), paina ja kierrä neljänneskierroksen verran vastapäivään lisätarvikkeen lukitsemiseksi paikalleen.
 - Laske monitoimipää (a3) taas vaaka-asentoon painamalla painiketta (a2) ja laskemalla monitoimipäätä (a3) käsin, kunnes se lukittuu. Palauta painike (a2) takaisin alkuasentoonsa.
 - Liu'uta kansi (b2) teräskulhon (b1) päälle.
- Huomio:** Kannen käyttö ei ole pakollista. Se estää kuitenkin aineiden roiskumisen.
- Varmista, että luukku (a5) on kunnolla paikallaan (lukittuna myötöpäivään kääntämällä) pikaliitännässä (a4).

1.2 - KÄYNNISTYS

Käynnistä kääntämällä nopeudensäädinpainiketta (a1) reseptin mukaiseen asentoon.

- Laite käynnistyy heti.
Voit lisätä aineksia kannen (b2) aukosta valmistuksen aikana.
- Sammuta laite siirtämällä säädin (a1) takaisin 0-asentoon.

Ohjeita:

- Taikinan sekoittaminen

- Käytä taikinakoukkuja (c1) **ja nopeutta 1.**

Voit sekoittaa enintään 500 g jauhoja (esim.: vaaleaa leipää, moniviljaleipää, murotaikinaa tai makeaa murotaikinaa).

- Sekoitus

- Käytä sekoitusmelaa (c2) **1-nopeuden ja enimmäisnopeuden välillä.**

Voit sekoittaa enintään 1,2 kg kevyttä taikinaa (esim. sokerikakku- tai keksitaikina).

- **Älä käytä sekoitusmelaa (c2) raskaiden taikinoiden vaivaamiseen.**

- Vatkaus/emulgointi/vaahdotus

- Käytä tiheää lankavispilää (c3) **1-nopeuden ja enimmäisnopeuden välillä.**

- Voit valmistaa esim. majoneesia, valkosipulimajoneesia, kastikkeita, munanvalkuaisvaahtoa (enintään 8 valkuaisesta) tai kermavaahtoa (enintään 500 ml).

- **Älä käytä tiheää lankavispilää (c3) raskaiden taikinoiden vaivaamiseen äläkä kevyiden taikinoiden sekoittamiseen.**

FI

1.3 - LISÄTARVIKKEIDEN IRROTUS

- **Odota, että laite pysähtyy kokonaan.**
- Poista kansi (b2).
- Avaa monitoimipää (a3) painikkeella (a2) ja nosta pää yläasentoon.
- Irrota lisätarvike (c1), (c2) tai (c3) monitoimipäädästä painamalla lisätarviketta päätä kohden ja kääntämällä sitä neljänneskierroksen verran myötöpäivään.
- Irrota teräskulho.

2 - HOMOGENOINTI/SEKOITUS/VATKAUS (MALLIKOHTAINEN)

Ruoka-aineiden tyypistä riippuen voit valmistaa sekoituskulhossa (d) enintään 1,5 l paksuja sekoituksia ja 1,25 l nestemäisiä sekoituksia.

KÄYTETYT LISÄTARVIKKEET:

- Sekoituskulho (d).

2.1 - LISÄTARVIKKEIDEN ASENNUS

- Aseta monitoimipää (a3) vaaka-asentoon painamalla painiketta (a2) ja laskemalla monitoimipäätä (a3) käsin, kunnes se lukittuu. Palauta painike (a2) takaisin alkuasentoonsa.
- Irrota suojaluukku (a5) pikaliitännästä (a4) kääntämällä sitä vastapäivään. Irrota luukku.
- Varmistu, että laite on pysähtynyt, ennen kuin irrotat sekoituskulhon (d).





- Lukitse sekoituskulho (d) liitántään (a4) kääntämällä sitä myötöpäivään.
- Aseta ainekset sekoituskulhoon ja lukitse annostelutulpalla (d3) varustettu kansi (d2) kääntämällä sitä vastapäivään.

2.2 - KÄYNNISTYS

- Käynnistä kääntämällä nopeudensäädinpainiketta (a1) reseptin mukaiseen asentoon. Sykäystoiminnolla voit hallita sekoitusta paremmin ja lopputuloksesta tulee tasaisempi. Voit lisätä aineksia annostelutulpan (d3) aukosta valmistuksen aikana.
- Sammuta laite siirtämällä säädin (a1) takaisin 0-asentoon.

Ohjeita:

Voit valmistaa seuraavia ruokia:

- hienoksi sekoitettuja keittoja, kastikkeita, kompotteja, pirtelöitä tai cocktaileja
- kevyitä taikinoita (lettuja, munkkeja, hedelmäkakkuja tai luumupannukakkua).
- Jos ainekset tarrautuvat sekoituskulhon seinämiin sekoituksen aikana, pysäytä laite, irrota sekoituskulho ja pudota ainekset terille. Aseta sitten sekoituskulho takaisin ja jatka valmistusta.
- Älä kaada sekoituskulhoon kiehuvaa nestettä.
- Älä käytä sekoituskulhoa tyhjänä.
- Älä käytä sekoituskulhoa ilman kantta.
- Älä poista kantta, ennen kuin laite on pysähtynyt kokonaan.
- Aseta sekoituskulhoon aina nestemäiset ainekset ennen kiinteitä aineita.

FI

2.3 - LISÄTARVIKKEEN IRROTUS

- Odota, että laite on pysähtynyt kokonaan, ja irrota sitten sekoituskulho lukituksesta kääntämällä sitä vastapäivään. Laita sitten luukku (a5) takaisin paikoilleen lukitsemalla se liitántään (a4) (myötöpäivään).

3 - PILKKOMINEN (MALLIKOHTAINEN)

KÄYTETYT LISÄTARVIKKEET:

- Pilkkomis- ja raastinsovitin (e)
- Pilkkomispää koottuna (f)

3.1 - PILKKOMISSOVITTIMEN ASENNUS

- Paina painiketta (a2), jolloin monitoimipään (a3) lukitus avautuu, ja nosta päätä pysäyttimeen saakka.
- Aseta sovitin (e) paikalleen ja lukitse se kiertämällä vastapäivään siten, että liitántä on laitteen pitkässä osassa.
- Palauta monitoimipää (a3) vaaka-asentoon painamalla uudestaan painikkeesta (a2).

3.2 - PILKKOMISPÄÄN KOKOAMINEN

- Tartu runkoon (f1) täyttöaukosta ja sijoita suurin aukko ylöspäin.
- Vie ruuvi (f2) (pitkä akseli edellä) runkoon (f1).
- Aseta leikkuri (f3) ruuvien (f2) yli ulottuvalle lyhyelle akselille ohjaamalla terävät reunat ulospäin.
- Aseta valitsemasi levy (f4 tai f5) leikkurille (f3) ohjaamalla kaksi hakasta rungon (f1) kahteen loveen.
- Kierrä voimakkaasti mutteria (f6) runkoon (f1) myötöpäivään lukitsematta sitä kuitenkaan täysin.
- Tarkista asennus. Akselissa ei saa olla välystä eikä se saa päästä kääntymään itsensä ympäri. Jos niin on, suorita edellä mainitut vaiheet uudestaan.

3.3 - PILKKOMISPÄÄN ASENNUS LAITTEeseen

- Vie koottu pilkkomispää (f) oikealle kallistettuna sovitimen (e) liitántään ja varmista, että pilkkomispään kaksi uloketta osuvat kohdakkain sovitimen kahden loven kanssa. Kiinnitä pilkkomispään pohja sovittimeen ja nosta paloittelupään täyttöaukkoa vastapäivään pystysuoraan





asentoon, kunnes se lukittuu paikalleen.

- Aseta irrotettava taso (f8) täyttöaukkoon.

3.4 - KÄYNNISTYS, NEUVOT JA PURKU

- Varmista, että suojaluukku (a5) on lukittuna (myötöpäivään) pikaliitännässä (a4).
- Aseta laitteen eteen astia, johon voit kerätä valmiin ruoan.
- Käynnistä laite kääntämällä säädintä (a1) nopeuteen 3 tai 4.
- Laita liha täyttöaukkoon pala palalta syöttöpainimen (f7) avulla. **Älä koskaan työnnä aineksia täyttöaukkoon sormin tai keittiövälineillä.**
- Sammuta laite kääntämällä säädin nopeudelle 0 ja odota, että laite pysähtyy kokonaan.
- Avaa pilkkomis-pää kääntämällä vastakkaiseen suuntaan kuin asennettaessa.

Ohjeita:

- Valmistelee kaikki pilkottavat ainekset (poista lihasta luut, rustot ja jänteet ja leikkaa n. 2 x 2 cm:n paloiksi).
- Varmista, että liha on sulaa.
- Kun lopetat käytön, voit työntää syöttöaukkoon pieniä leipäpaloja, jotta kaikki paloittelutähteet poistuvat.

4 - RAASTO/VIIPALOINTI (MALLIKOHTAINEN)

KÄYTETYT LISÄTARVIKKEET:

- Pilkkomis- ja raastinsovitin (e)
- Koottu raastinosa (g)
- Rummut (mallikohtainen)

4.1 - LISÄTARVIKKEIDEN ASENNUS

- Paina painiketta (a2), jolloin monitoimipään (a3) lukitus avautuu, ja nosta päätä pysäyttimeen saakka.
- Aseta sovitin (e) paikalleen ja lukitse se kiertämällä vastapäivään siten, että liitintä on laitteen pitkässä osassa.
- Palauta monitoimipää (a3) vaaka-asentoon painamalla uudestaan painikkeesta (a2).
- Varmista, että suojaluukku (a5) on lukittuna (myötöpäivään) pikaliitännässä (a4).
- Vie rumpukotelo (g1) oikealle kallistettuna kohti sovittimen (e) liitintää ja varmista, että rumpukotelon kaksi uloketta osuvat kohdakkain sovittimen kahden loven kanssa. Kiinnitä rumpuosa pohjasta ja nosta kotelon syöttöaukkoa vastapäivään pystyasentoon, kunnes se lukittuu.
- Työnnä rumpusäiliöön valitsemasi rumpu ja varmista, että se on kokonaan kotelossa.

4.2 - KÄYNNISTYS JA NEUVOJA

- Aseta laitteen eteen astia, johon voit kerätä valmiin ruoan.
- Käynnistä laite kääntämällä säädintä (a1) nopeuteen 3, jos haluat viipaleita tai nopeuteen 4, jos haluat raastetta.
- Vie ainekset kotelon syöttöaukosta ja ohjaa ne syöttöpainimen (g2) avulla. **Älä koskaan paina aineksia sormin äläkä keittiövälineillä.**
- Sammuta laite kääntämällä säädin nopeudelle 0 ja odota, **että laite** pysähtyy kokonaan.
- Avaa rumpukotelo kääntämällä vastakkaiseen suuntaan kuin asennettaessa.
- Voit käyttää rumpuja seuraavasti:
 - Karkea raastinosa C (g4) ja hieno raastinosa D (g5) soveltuvat esim. porkkanoiden, juurisellerin, perunoiden tai juuston raastamiseen.
 - Viipalointosalla A (g3) saat paksuja viipaleita esim. perunoista, porkkanoista, kurkusta, omenoista tai punajuurista.
 - Perunaraastimella E (g6) voit raastaa esim. perunoita ja parmesaania.





5 - HEDELMÄ- JA VIHANNESMEHULINKO (MALLIKOHTAINEN)

KÄYTETYT LISÄTARVIKKEET:

- koottu mehulinko (h).

5.1 - MEHULINGON KOKOAMINEN

- Aseta suodatin (h3) astian rungon (h4) keskelle.
- Lukitse kansi kääntämällä vastapäivään ja lukitsemalla kansi (h2) astian runkoon (h4) (suljetun riippulukon kuva).
- Yleislukitus: paina lukitusvipu (h6) suljetun riippulukon kuvaan.

5.2 - MEHULINGON ASETUS LAITTEESEEN

- Aseta monitoimipää (a3) vaaka-asentoon painamalla painiketta (a2) ja laskemalla monitoimipäätä (a3) käsin, kunnes se lukittuu. Palauta painike (a2) takaisin alkuasentoonsa.
- Avaa luukku (a5) liitännästä (a4) kääntämällä sitä vastapäivään ja irrota se.
- Varmistu, että laite on pysähtynyt, ennen kuin lukitset lingon (h).
- Lukitse mehulinko liitännään (a4) kääntämällä sitä myötäpäivään siten, että kaatonokan liitäntä on kohdistettuna laitteen kanssa.
- Liitä kaatonokka (h5) astian runkoon (h4).

FI

5.3 - KÄYNNISTYS JA NEUVOJA

- Aseta suuri lasi kaatonokan (h5) alle.
- Käynnistä laite kääntämällä säädintä (a1) nopeuteen 3.
- Paloittele hedelmät ja/tai vihannekset.
- Vie ainekset kannen (h2) syöttöaukosta ja paina niitä hitaasti syöttöpainimella (h1). **Älä koskaan paina aineksia sormin äläkä keittiövälineillä.**
- Käsittele enintään 5 kertaa 500 g aineksia antamatta laitteen levätä kunnolla välillä.
- Saat parhaat tulokset, kun puhdistat suodattimen aina 300 gramman välein.
- **Tärkeää:** Kun jätesäiliö on täynnä, pysäytä laite ja tyhjennä astian runko.
- Sammuta laite kääntämällä säädin nopeudelle 0 ja odota, että laite pysähtyy kokonaan.
- **Odota, että pyörivä suodatin pysähtyy kokonaan, ennen kuin irrotat kokonaisuuden laitteesta.**
- Avaa lingon lukitus poistoa varten kääntämällä linkoa vastapäivään.
- Siirrä lukitusvipu (h6) suljetun riippulukon kuvan kohdalle. Avaa kansi (avatun riippulukon kuva). Voit irrottaa suodattimen (h3) puhdistusta varten ja tyhjentää astian rungon (h4).

Ohjeita:

- Voit valmistaa mehuja esimerkiksi porkkanoista, tomaateista, omenoista, viinirypäleistä ja mansikoista.
- Kuori paksukuoriset hedelmät, poista siemenet ja irrota ananaksen keskiosa.
- Joistakin hedelmistä ja kasviksista ei saa mehua. Tällaisia ovat esimerkiksi banaanit ja avokadot.
- Voit valmistaa mehua eri hedelmistä ja kasviksista puhdistamatta linkoa aina välillä, sillä maut eivät sekoitu. Riittää, että huuhtelet lingon eri mehujen välillä käyttämällä siellä hieman vettä.
- Juo mehut nopeasti valmistuksen jälkeen. Sitruunamehulla saat mehun säilymään tuoreena muutaman tunnin.

6 - JOHDON PITUUDEN SÄÄTÄMINEN

Jotta laitteen käyttö ja säilytys olisi käytännöllistä, voit lyhentää johdon pituutta työntämällä sitä moottoriyksikön (a) sisään takaosassa olevan aukon kautta (a7).





7 - PIENTEN MÄÄRIEN PALOITTELU HYVIN HIENOKSI (MALLIKOHTAINEN)

KÄYTTÖ LISÄTARVIKE:

- survin koottuna.

Survimella voit:

- Paloitella sykästoiminnolla muutaman sekunnin kerrallaan esim. kuivia viikunoita ja aprikooseja.

Määrä/enimmäisaika: 100 g / 5 s

Survinta ei ole tarkoitettu koville tuotteille, kuten kahvipavuille.

PUHDISTUS

- Katkaise sähkövirta.
- Älä upota moottoriyksikköä (a) äläkä sovitinta (e) veteen äläkä juoksevan veden alle. Pyyhi ne kuivalla tai hieman kostealla liinalla.
- Jotta puhdistaminen kävisi helpommin, huuhtelee lisätarvikkeet joka käytön jälkeen. Pura pilkkomispiää kokonaan. **Käsittele teriä varovasti, jotta et loukkaa itseäsi.**
- Pese, huuhtelee ja kuivaa lisätarvikkeet. Ne voi pestä astianpesukoneessa pilkkomispiään metalliosia runkoa (f1), ruuvia (f2), leikkuria (f3), levyjä (f4 ja f5) ja mutteria (f6) lukuun ottamatta.
- Levyjen (f4) ja (f5) ja leikkurin (f3) on oltava voideltuja. Huolla niitä ruokaöljyllä.

Vihjeitä:

- Jos jotkut ruoka-aineet (esim. porkkana tai appelsiini) värjäävät lisätarvikkeita, hankaa lisätarviketta ruokaöljyssä kostutetulla kankaalla ja puhdistaa sen jälkeen tavalliseen tapaan.
- Sekoituskulho (d): Kaada kuumaa saippuavettä sekoituskulhoon. Sulje kansi. Aseta kulho laitteeseen ja käytä sykästoimintoa muutaman kerran. Poista kulho, huuhtelee se juoksevalla vedellä ja anna kuivua (alassuun).

FI

SÄILYTYS

Älä säilytä laitetta kosteassa tilassa.

MITÄ TEHDÄ, JOS LAITE EI TOIMI?

Jos laite ei toimi, tarkista seuraavat asiat:

- Sähkövirta on kytketty päälle.
- Kaikki osat on kiinnitetty oikein.
- Suojaluukku (a5) on paikoillaan ja lukittu, kun pikaliitintä (a4) ei käytetä.
- Monitoimipiään vaakalukitus (a3).

Keittiövälineessäsi on mikroprosessori, joka ohjaa ja analysoi toiminnan tehoa. Jos teho on liikaa, laite pysähtyy itsekseen. Voit käynnistää laitteen uudestaan siirtämällä säätimen (a1) 0-asentoon ja poistamalla osan ruoista. Anna laitteen levätä hetken. Sitten voit valita haluamasi nopeuden ja jatkaa käyttöä.

Eikö laitteesi vieläään toimi? Ota yhteys valtuutettuun huoltokeskukseen (luettelo huoltokeskuksista on mukana toimitetussa kirjasessa).

LAITTEEN PAKKAUSMATERIAALIN HÄVITTÄMINEN



Pakkausmateriaali ei ole ympäristölle haitallinen, ja se voidaan kierrättää tai hävittää tavallisten jätteiden mukana.

Ota selvää paikallisista määräyksistä itse laitteen hävittämistä varten.



SÄHKÖLAITE TAI ELEKTRONINEN LAITE KÄYTTÖIKÄNSÄ LOPUSSA



Suojele ympäristöä!

- i** Laitteessa on lukuisia materiaaleja, jotka voidaan kerätä talteen tai kierrättää.
- ➡** Toimita laite kierrätyskeskukseen.

LISÄTARVIKKEET

Voit hankkia seuraavia lisätarvikkeita myyjältä ja valtuutetuista huoltokeskuksista:

Ruostumattomasta teräksestä valmistettu kulho
 Ruostumattomasta teräksestä valmistetun kulhon
 kansi
 Taikinakoukku
 Sekoitusmela
 Tiheä lankavispilä
 Sekoituskulho
 Mehulinko
 Survin

Pilkkomis- ja raastesovitin
 Pilkkomispiää
 Raastimet:
 - **A:** viipalointiosa
 - **C:** karkea raastin
 - **D:** hieno raastin
 - **E:** perunaraastin

FI

Huomio: Mitään lisätarviketta ei voida myydä ilman käyttöohjeen tai laitteen esittämistä.

 : www.moulinex.com

			
ALGERIA	<p>GRUPE SEB EXPORT Chemin du Petit Bois, Les 4M 69130 ECULLY - FRANCE</p>	213-41-28-18-53	1 year
ARGENTINA	<p>GRUPE SEB ARGENTINA S.A. Billinghurst 1833 3° C1425DTK Capital Federal Buenos Aires</p>	0800-122-2732	2 años
ՀԱՅԱՍՏԱՆ ARMENIA	<p>«Գրուպպա ՄԵԲ-Վուստոյ»ՓԲԸ, 119180 Սոսկվիլ, Ռուսաստան Ստարոմոնեյսկի նրբ., տ.14, շ.2</p>	(010) 55-76-07	2 տարի/ years
AUSTRALIA	<p>GRUPE SEB AUSTRALIA PO Box 7535, Silverwater NSW 2128</p>	02 97487944	1 year
ÖSTERREICH	<p>SEB ÖSTERREICH HmbH Campus 21 - Businesspark Wien Süd Liebermannstr. A02 702 2345 Brunn am Gebirge</p>	01 866 70 299 00	2 Jahre
BELGIQUE / BELGIE	<p>GRUPE SEB BELGIUM SA NV 25 avenue de l'Espérance - ZI 6220 Fleurus</p>	32 70 23 31 59	2 ans / years
БЕЛАРУСЬ / BELARUS	<p>ЗАО «Группа СЕБ-Восток», 119180 Москва, Россия Старомонетный пер. д.14 стр.2</p>	017 2239290	2 года/ years
BOSNA I HERCEGOVINA	<p>SEB Développement Predstavništvo u BiH Vrazova 8/II 71000 Sarajevo</p>	Info-linija za potrošače 033 551 220	2 godine
BRASIL	<p>GRUPO SEB DO BRASIL PRODUTOS DOMESTICOS LTDA Avenida Arno, 146 Mooca 03108-900 São Paulo SP</p>	0800-119933	1 ano
БЪЛГАРИЯ/ BULGARIA	<p>ГРУП СЕБ БЪЛГАРИЯ ЕООД Ул. Борово 52 Г, ет. 1, офис 1, 1680 София</p>	0700 10 330	2 ГОДИНИ
CANADA	<p>GRUPE SEB CANADA 345 Passmore Avenue Toronto, ON M1V 3N8</p>	1-800-418-3325	1 year
CHILE	<p>GRUPE SEB CHILE Comercial Ltda Avda. Nueva Los Leones 0252 Providencia, Santiago</p>	+56 2 232 77 22	2 años
COLOMBIA	<p>GRUPE SEB COLOMBIA Apartado Aereo 172, Kilometro 1 Via Zipaquira Cajica Cundinamarca</p>	18000919288	2 años
HRVATSKA Croatia	<p>SEB Développement S.A.S. Vodnjanska 26 10000 Zagreb</p>	01 30 15 294	2 godine
ČESKÁ REPUBLIK / CZECH REPUBLIC	<p>GRUPE SEB ČR spol. s r .o. Jankovcova 1569/2c 170 00 Praha 7</p>	731 010 111	2 roky
DANMARK	<p>GRUPE SEB NORDIC AS Tempovej 27 2750 Ballerup</p>	44 663 155	2 år
DEUTSCHLAND	<p>GRUPE SEB DEUTSCHLAND GmbH / KRUPS GmbH Herrrainweg 5 63067 Offenbach</p>	0212 387 400	2 Jahre





 : www.moulinex.com

			
EESTI/ ESTONIA	GRUPE SEB POLSKA SP Z O.O. ul. Ostrobramska 79 04-175 Warszawa	5 800 3777	2 aastat
SUOMI / FINLAND	Groupe SEB Finland Kutojantie 7 02630 Espoo	09 622 94 20	2 Vuotta
FRANCE Inclus Martinique, Guadeloupe, Réunion & St. Martin	GRUPE SEB France SAS Place Ambroise Courtois 69355 Lyon Cedex 08	09 74 50 10 14	1 an
GREECE / ΕΛΛΑΔΑ	SEB GROUPE ΕΛΛΑΔΟΣ Α.Ε. Οδός Φραγκοκκλησιάς 7 Τ.Κ. 151 25 Παράδεισος Αμαρουσίου	2106371251	2 χρόνια
HONG KONG	SEB ASIA Ltd. Room 901, 9/F, North Block, Skyway House 3 Sham Mong Road, Tai Kok Tsui, Kowloon	852 8130 8998	1 year
MAGYARORSZÁG/ Hungary	GRUPE SEB CENTRAL-EUROPE Kft. Tavíro koz 4 2040 Budaörs	(1) 8018434	2 év
INDONESIA	Groupe SEB Indonesia (Representative office) Sudirman Plaza, Plaza Marein 8th Floor JL Jendral Sudirman Kav 76-78, Jakarta 12910, Indonesia	+62 21 5793 6881	1 year
ITALIA	GRUPE SEB ITALIA S.p.A. Via Montefeltro, 4 20156 Milano	1 99 207 892	2 anni
JAPAN	GRUPE SEB JAPAN Co. Ltd. 1F Takanawa Muse Building, 3-14-13, Higashi Gotanda, Shinagawa-Ku, Tokyo 141-0022	0570-077772	1 year
ҚАЗАҚСТАН KAZAKHSTAN	«Группа СЕБ-Восток» ЖАҚ, 119180 Мәскеу, Ресей Старомонетный түйық көш, 14-үй, 2-құрылыс	727 378 39 39	2 жыл / years
KOREA	(유)그룹 세브 코리아 서울시 종로구 서린동 88 서린빌딩 3층 110-790	1588-1588	1 year
LATVJA / LATVIA	GRUPE SEB POLSKA SP Z O.O. ul. Ostrobramska 79 04-175 Warszawa	6 716 2007	2 gadi
LIETUVA/ LITHUANIA	GRUPE SEB POLSKA SP Z O.O. ul. Ostrobramska 79 04-175 Warszawa	6 470 8888	2 metai
MACEDONIA	Groupe SEB Bulgaria EOOD Office 1, floor 1, 52G Borovo St., 1680 Sofia - Bulgaria ГРУП СЕБ БЪЛГАРИЯ ДООЕЛ Ул. Борово 52 Г, сп. 1, офис 1, 1680 София, България	(0)2 20 50 022	2 години / years
MALAYSIA	GRUPE SEB MALAYSIA SDN. BHD Lot No.C/3A/001 & 002, Block C, Kelana Sq. No.17, Jalan SS7/26, 47301 Kelana Jaya Petaling Jaya, Selangor	65 6550 8900	1 year
MEXICO	G.S.E.B. MEXICANA, S.A. de C.V. Goldsmith 38 Desp. 401, Col. Polanco Delegacion Miguel Hidalgo 11 560 Mexico D.F.	(01800) 112 8325	1 años

 : www.moulinex.com

			
MOLDOVA	ТОВ «Груп СЕБ Україна» Вул. Драгоманова 31 Б, офіс 1 02068 Київ, Україна	(22) 929249	2 ani / years
NEDERLAND	GGROUPE SEB NEDERLAND BV Generatorstraat 6 3903 LJ Veenendaal	0318 58 24 24	2 jaar
NEW ZEALAND	GROUPE SEB NEW ZEALAND Unit E, Building 3, 195 Main Highway, Ellerslie, Auckland	0800 700 711	1 year
NORGE	GROUPE SEB NORDIC AS Tempovej 27 2750 Ballerup DANMARK	815 09 567	2 år
PERU	GROUPE SEB COLOMBIA Av. Camino Real N° 111 of. 805 B San Isidro - Lima - Perú	+511 441 4455	1 años
POLSKA/ POLAND	GROUPE SEB POLSKA SP Z O.O. ul. Ostrobramska 79 04-175 Warszawa	0 801 300 423 koszt jak za połączenie lokalne	2 lata
PORTUGAL	GROUPE SEB IBÉRICA SA Urb. da Matinha Rua Projectada à Rua 3 Bloco1 - 3° B/D 1900 - 796 Lisboa	808 284 735	2 anos
REPUBLIC OF IRELAND	GROUPE SEB IRELAND Unit B3 Aerodrome Business Park, College Road, Rathcoole, Co. Dublin	01 677 4003	1 year
ROMÂNIA/ ROMANIA	GROUPE SEB ROMÂNIA Str. Daniel Constantin nr. 8 010632 București	0 21 316 87 84	2 ani
РОССИЯ/ RUSSIA	ЗАО «Группна СЕБ-Восток», 119180 Москва, Россия Старомонетный пер. д.14 стр.2	495 213 32 29	2 года/ years
SRBIJA Serbia	SEB Developpement Antifasisticke borbe 17/13 11070 Novi Beograd	060 0 732 000	2 godine
SINGAPORE	GROUPE SEB SINGAPORE Pty Ltd. 59 Jalan Pemimpin, #04-01/02 L&Y Building Singapore 57218	65 6550 8900	1 year
SLOVENSKO/ SLOVAKIA	GROUPE SEB SLOVENSKO s.r.o. Rybničná 40 831 07 Bratislava	233 595 224	2 roky
SLOVENIJA	SEB d.o.o Gregorčičeva ulica 6 2000 MARIBOR	02 234 94 90	2 leti
ESPAÑA	GROUPE SEB IBÉRICA S.A. Almogàvers, 119-123, Complejo Ecurban 08018 Barcelona	0902 31 22 00	2 años
SVERIGE	TEFAL SVERIGE SUBSIDIARY OF GROUP SEB NORDIC Truckvägen 14 A, 194 52 Upplands Väsby	08 594 213 30	2 år
SUISSE SCHWEIZ	GROUPE SEB SCHWEIZ GmbH Thurgauerstrasse 105 8152 Glattbrugg	044 837 18 40	2 ans / Jahre
TAIWAN	SEB ASIA Ltd. Taipei International Building, Suite B2, 6F-1, No. 216, Tun Hwa South Road, Sec. 2 Da-an District Taipei 106, R.O.C.	886-2-27333716	1 year

 : www.moulinex.com

			
THAILAND	GROUPE SEB THAILAND 2034/66 Italthai Tower, 14th Floor, n° 14-02, New Phetchburi Road, Bangkapi, Huaykwang, Bangkok, 10320	02723 4488	2 years
TÜRKIYE	GROUPE SEB ISTANBUL AS Beybi Giz Plaza Dereboyu Cad. Meydan Sok. No: 28 K.12 Maslak	216 444 40 50	2 YIL
U.S.A.	GROUPE SEB USA 2121 Eden Road Millville, NJ 08332	800-395-8325	1 year
Україна/ UKRAINE	ТОВ «Груп СЕБ Україна» Вул. Драгоманова 31 Б, офіс 1 02068 Київ, Україна	044 492 06 59	2 роки/ years
UNITED KINGDOM	GROUPE SEB UK Ltd. 11-49 Station Road Langley, Slough Berkshire SL3 8 DR	0845 602 1454	1 year
VENEZUELA	GROUPE SEB VENEZUELA Av Eugenio Mendoza, Centro Letonia, Torre ING Bank, Piso 15, Ofc 155 Urb. La Castellana, Caracas	0800-7268724	2 anno
VIETNAM	GROUPE SEB VIETNAM (Representative office) 127-129 Nguyen Hue Street District 1, Ho Chi Minh City, Vietnam	+84-8 3821 6395	1 year

MOULINEX INTERNATIONAL GUARANTEE

Date of purchase: / Date d'achat / Fecha de compra /
 Data da compra / Data d'acquisto / Kaufdatum / Aankoopedatum / Købsdato / Inköpsdatum /
 Kjøpsdato / Ostopäivä / Data zakupu / Data vânzării / Įsigijimo data/ Ostukuupäev / Datum nakupa /
 Sorozatszám / Dátum nákupu / Pirkuma datums / Datum Kupovine / Datum kupnje / Data
 cumpărării / Datum nákupu / Tarikh pembelian / Tanggal pembelian / Ngày mua hàng/ Satın alma
 tarihi / Дата продажи / Дата продажу / Дата на закупуване / Датум на купување / Сатылган
 мерзімі / Ημερομηνία αγοράς/ Ψαδωνρη ορη /วันที่ซื้อ / 購買日期/購入日/구입일자/ تاریخ
 خرید/ تاريخ الشراء

Product reference: / Référence du produit / Referencia del
 producto / Nome do produto / tipo de prodotto / Typnummer des Gerätes / Artikelnummer van het
 apparaat / Referencenummer / Produktreferens / Artikelnummer / Tuotenumero / referenčja
 produktu / Model / Gaminio numeris / Toote viitenumber / Tip aparata / Vásárlás kelte / Typ
 výrobku / Produkta atsaucis numurs / Model proizvoda / Oznaka proizvoda / Cod produs / Produk
 rujukan / Referensi produk / Mã sản phẩm/ Ürün kodu / Модель / Модель / Модел на уреда /
 Модели / Κωδικός προϊόντος / Унићи / รุ่นผลิตภัณฑ์ / 產品模型 / 製品レファレンス番号 / 제품명 /
 مرجع كامل محصول / مرجع المنتج الكامل

Retailer name & address:
 / Nom et adresse du vendeur / Nombre y dirección del minorista / Nome e endereço do revendedor
 / Nome e indirizzo delnegozio / Name und Anschrift des Händlers / Naam en adres van de dealer /
 Forhandler navn & adresse / Återförsäljarens namn och adress / Forhandler navn og adresse /
 Jälleenmyyjän nimi ja osoite / nazwa i adres sprzedawcy / Numele și adresa vânzătorului /
 Parduotuvių pavadinimas ir adresas / Müüja kauplus ja aadress / Naziv in naslov trgovine /
 Tipusszám / Názov a adresa predajcu / Veikala nosaukums un adrese / Naziv i adresa maloprodaje /
 Naziv i adresa prodavca / Naziv i adresa prodajnog mjesta / Nume și adresă vânzător / Název a
 adresa prodeje / Nama dan alamat peruncit / Nama Toko Penjual dan alamat / Tên và địa chỉ cửa
 hàng bán/ Saticı firmanın adı ve adresi / Название и адрес продавца / Назва i адреса продавця /
 Търговки обект / Назив и адреса на продавницата / Сатушының аты және мекен-жайы /
 Επωνυμία και διεύθυνση καταστήματος / Ψαδωνρηη υπηυηνηρη η ηυυγηη /
 ชื่อและที่อยู่ของห้าง/ร้านที่ซื้อ / 零售商的店名和地址/販売店の名前、住所/소매점 이름과 주소/
 نام و ادرس خرده فروش / اسم بائع التجزئة و عنوانه

Distributor stamp /Cachet distributeur /Sello del distribuidor /
 Carimbo do revendedor / Timbro del negozio / Händlerstempel / Stempel van de dealer /
 Forhandler stempel / Återförsäljarens stämpel / Forhandler stempel / Jälleenmyyjän leima / pieczęć
 sprzedawcy / Ștampila vânzătorului / Antspaudas / Tempel / Žig trgovine / Eladó neve, címe/
 Razítko predajcu / Zímogs / Pečat maloprodaje/ Pečat prodavca / Pečat prodajnog mjesta / Ștampila
 vânzătorului/ Razítko prodeje/ Cap peruncit / Cap dari Toko Penjual / Cửa hàng bán đóng dấu/
 Saticı Firmanın Kaşesi / Печать продавца / Печатка продавця / Печат на търговския обект /
 Печат на продавницата / Сатушының мөрі / Σφραγίδα καταστήματος / Ψαδωνρηη λιηηρηη /
 ตราประทับของห้าง/ร้านที่ซื้อ / 零售商的蓋印/販売店印/소매점 직인/ختم بائع التجزئة/ مهر خرده

فروش

