

## Gebruiksaanwijzing Wasmachine



Lees **altijd eerst** de gebruiksaanwijzing voor u uw toestel plaatst, installeert en in gebruik neemt. Dat is veiliger voor uzelf en u voorkomt schade aan het toestel.

# Een bijdrage aan de bescherming van ons milieu

---

## Recycleerbare verpakking

De verpakking behoedt het toestel voor transportschade. Er werd milieuvriendelijk en recycleerbaar verpakkingsmateriaal gekozen.

Door hergebruik van verpakkingsmateriaal wordt er op grondstoffen bespaard en wordt er minder afval geproduceerd. Uw vakhandelaar neemt de verpakking in het algemeen terug.

## Uw toestel afdanken

Oude elektrische en elektronische toestellen bevatten meestal nog waardevolle materialen. Ze bevatten echter ook stoffen, mengsels en onderdelen die nodig zijn geweest om de toestellen goed en veilig te laten functioneren. Wanneer u uw oude toestel bij het gewone afval doet of er op een andere manier niet goed mee omgaat, kunnen deze stoffen schadelijk zijn voor de gezondheid en het milieu. Doe uw oude toestel daarom nooit bij het gewone huisafval.



Lever het in bij een gemeentelijk inzameldepot voor elektrische en elektronische apparatuur, bij uw vakhandelaar of bij Miele. U bent wettelijk zelf verantwoordelijk voor het wissen van eventuele persoonlijke gegevens op het af te danken toestel.

Bij de aankoop van uw nieuw toestel heeft u een bijdrage betaald. Die wordt volledig gebruikt voor de toekomstige recyclage van dat toestel. Dat bevat trouwens nog waardevol materiaal. Door te recyclen wordt er dan ook **minder verspild en vervuild**.

Als u vragen heeft omtrent het afdanken van uw oud toestel, neem dan contact op met

- de handelaar bij wie u het kocht of
- de firma Recupel, telefoon 0800/15 880, website: [www.recupel.be](http://www.recupel.be) of
- uw gemeentebestuur als u uw toestel naar een containerpark brengt.

Zorg er ook voor dat het toestel intussen kindveilig wordt bewaard voor u het laat wegbrengen.

---

<b>Een bijdrage aan de bescherming van ons milieu</b> .....	2
<b>Opmerkingen omtrent uw veiligheid</b> .....	6
<b>Bediening van de wasmachine</b> .....	13
Bedieningspaneel.....	13
<b>Het toestel voor het eerst in gebruik nemen</b> .....	14
<b>Milieuvriendelijk wassen</b> .....	15
<b>1. Het wasgoed voorbereiden</b> .....	16
<b>2. Trommel vullen</b> .....	17
<b>3. Wasmiddel doseren</b> .....	20
<b>4. Programma en instellingen kiezen</b> .....	21
<b>5. Programma starten – einde programma</b> .....	22
<b>Onderhoudssymbolen op het etiket</b> .....	23
<b>Centrifugeren</b> .....	24
<b>Programmaoverzicht</b> .....	25
<b>Extra's</b> .....	28
Kort.....	28
Vorwäsche.....	28
Inweken .....	28
Extra water .....	28
<b>Programmaverloop</b> .....	29
<b>Programmaverloop wijzigen</b> .....	31
Programma stoppen.....	31
Programma onderbreken.....	31
Programma wijzigen .....	31
Trommel bijvullen of wasgoed voortijdig verwijderen.....	32

# Inhoud

---

<b>Wasmiddel</b> .....	33
Het juiste wasmiddel.....	33
Doseerhulpen.....	33
Onthardingsmiddel.....	33
Nabehandelmiddel voor wasgoed.....	34
Wasverzachter, synthetisch stijfisel of vloeibaar stijfisel automatisch dose- ren.....	34
Wasverzachter, vormspoeler of stijfisel in een apart programma.....	34
<b>Reiniging en onderhoud</b> .....	36
Reiniging van de trommel.....	36
Behuizing en bedieningspaneel reinigen.....	36
Wasmiddellade reinigen.....	36
Watertoevoerzeefje reinigen.....	38
<b>Nuttige tips</b> .....	39
Er kan geen wasprogramma worden gestart.....	39
Foutmelding na programma-afbreking.....	40
Foutmelding na afloop van een programma.....	41
Algemene problemen met de wasmachine.....	42
Een niet-bevredigend wasresultaat.....	44
Het openen van het deksel bij verstopte afvoer en/of stroomuitval.....	45
<b>Klantendienst</b> .....	47
Contact bij storingen.....	47
Mits toeslag verkrijgbaar toebehoren.....	47
Garantie.....	47
EPREL-databank.....	47
<b>Installatie</b> .....	48
Voorkant.....	48
Transportbeveiliging verwijderen.....	49
De transportbescherming monteren.....	49
Plaatsen.....	50
Het lekbeveiligingssysteem.....	51
Watertoevoer.....	52
Waterafvoer.....	53
Elektrische aansluiting.....	54
<b>Technische gegevens</b> .....	55

<b>Verbruiksgegevens</b> .....	56
Instructie voor vergelijkende onderzoeken.....	56
<b>Programmeerfuncties</b> .....	58
Systeem Extra water .....	58
Behoedzaam wassen .....	59
Afkoeling van het waswater .....	60
Memory-functie .....	61
Inweektijd .....	62
<b>Was- en onderhoudsmiddelen</b> .....	63
Wasmiddel.....	63
Speciale wasmiddelen .....	63
Textielonderhoudsmiddelen .....	64
Reinigings- en onderhoudsmiddelen voor het toestel .....	64

## Opmerkingen omtrent uw veiligheid

---

Deze wasmachine voldoet aan de geldende veiligheidsvoorschriften. Onjuist gebruik kan echter persoonlijk letsel of materiële schade tot gevolg hebben.

Lees daarom de gebruiksaanwijzing aandachtig door voordat u de wasmachine in gebruik neemt. Hierin vindt u belangrijke instructies met betrekking tot de inbouw, de veiligheid, het gebruik en het onderhoud. Zo beschermt u zichzelf en vermijdt u schade aan de wasmachine.

In overeenstemming met de norm IEC 60335-1 adviseert Miele u uitdrukkelijk om het hoofdstuk over de installatie van de wasmachine en de veiligheidsinstructies en waarschuwingen te lezen en op te volgen.

Wanneer de veiligheidsinstructies en waarschuwingen niet worden opgevolgd, kan Miele niet aansprakelijk worden gesteld voor schade die daarvan het gevolg is.

Bewaar de gebruiksaanwijzing zorgvuldig en geef deze door aan een eventuele volgende eigenaar.

### **Juist gebruik**

- ▶ Deze wasmachine is bedoeld voor gebruik in het huishouden en in gelijkaardige omgevingen.
- ▶ De wasmachine is niet bestemd voor gebruik buitenshuis.
- ▶ Gebruik de wasmachine uitsluitend voor huishoudelijke toepassingen voor het wassen van stoffen waarvan de fabrikant op het wasetiket heeft aangegeven dat ze in de machine mogen worden gewassen. Gebruik voor andere doeleinden is niet toegelaten. Miele is niet verantwoordelijk voor schade die wordt veroorzaakt door een ander gebruik dan wat hier wordt vermeld of door foutieve bediening.

▶ Personen die door hun fysieke, zintuiglijke of geestelijke mogelijkheden of hun onervarenheid of gebrek aan kennis niet in staat zijn om de wasmachine veilig te bedienen, mogen de wasmachine alleen onder het toezicht of de begeleiding van een verantwoordelijk iemand gebruiken.

### **Kinderen in het huishouden**

▶ Kinderen jonger dan acht jaar dienen uit de buurt van de wasmachine te worden gehouden, tenzij ze continue in het oog worden gehouden.

▶ Kinderen vanaf acht jaar mogen de wasmachine alleen zonder toezicht bedienen, wanneer hen de wasmachine zodanig is toegelicht dat ze de wasmachine veilig kunnen bedienen. Kinderen moeten de eventuele risico's van een foutieve bediening kunnen herkennen en begrijpen.

▶ Kinderen mogen de wasmachine niet zonder toezicht reinigen of onderhouden.

▶ Let op kinderen die in de buurt van de wasmachine komen. Laat kinderen nooit met de wasmachine spelen.

# Opmerkingen omtrent uw veiligheid

---

## Technische veiligheid

- ▶ Controleer vóóordat de wasmachine wordt geplaatst, of het toestel zichtbaar beschadigd is. Een beschadigde wasmachine mag u niet opstellen en in gebruik nemen.
- ▶ Vergelijk de gegevens omtrent de aansluiting (smeltveiligheden, spanning en frequentie) op het typeplaatje met die van het elektriciteitsnet bij u ter plaatse voordat u de wasmachine aansluit. Vraag eventueel uitleg aan een elektricien als u niet zeker bent.
- ▶ De elektrische veiligheid van de wasmachine wordt enkel gewaarborgd als u het op een aardsysteem aansluit dat volgens de voorschriften werd geïnstalleerd.  
Het is heel belangrijk dat aan deze fundamentele veiligheidsvoorwaarde is voldaan. Laat uw installatie bij twijfel door een vakman nakijken.  
Miele kan niet worden aansprakelijk gesteld voor schade die werd veroorzaakt doordat de aardleiding onderbroken was of gewoon ontbrak.
- ▶ Gebruik om veiligheidsredenen geen verlengsnoer. Gebruik van een verlengsnoer, aftakcontactdozen en dergelijke verhoogt het risico op oververhitting en daarmee op brand.
- ▶ Laat defecte onderdelen enkel vervangen door originele Miele-wisselstukken. Enkel dan bent u zeker dat ze ten volle voldoen aan de eisen die Miele qua veiligheid stelt.
- ▶ Volg de aanwijzingen in de hoofdstukken: “Installatie” en “Technische gegevens”.
- ▶ De aansluitstekker moet te allen tijde bereikbaar zijn om de wasmachine van het elektriciteitsnet te kunnen afsluiten.
- ▶ Is het aansluitsnoer beschadigd, laat het dan vervangen door een vakman die door Miele erkend is. Zo vermijdt u risico's voor wie het toestel gebruikt.



## Opmerkingen omtrent uw veiligheid

---

- ▶ Door ondeskundig uitgevoerde reparaties kunnen er onvoorziene risico's ontstaan voor de gebruiker. Daarvoor kan de fabrikant niet aansprakelijk worden gesteld. Reparaties mag u uitsluitend laten uitvoeren door vakmensen die door Miele erkend zijn. Anders is er bij schade achteraf geen aanspraak meer op waarborg.
- ▶ Bij storingen of bij een reinigings- en onderhoudsbeurt is de wasmachine alleen dan van het elektriciteitsnet losgekoppeld in de volgende gevallen, indien:
  - u de stekker uit het stopcontact haalt of
  - de zekering op uw elektrische installatie is uitgeschakeld of
  - de schroefzekering op uw elektrische installatie helemaal uitgedraaid is.
- ▶ De wasmachine mag alleen met een nieuw slangenset op de wattertoevoer worden aangesloten. Oude slangensets mogen niet meer worden gebruikt. U moet de slangensets regelmatig controleren. Dan kunt u ze ook tijdig vervangen zodat er geen waterschade kan ontstaan.
- ▶ De waterdruk moet minstens 100 kPa bedragen en mag de 1000 kPa niet overschreiden.
- ▶ Deze wasmachine mag niet op niet-stationaire plaatsen (bijv. schepen) worden gebruikt.
- ▶ Voer geen veranderingen aan de wasmachine uit die niet uitdrukkelijk door Miele zijn toegestaan.
- ▶ Het recht op garantie vervalt wanneer de wasmachine wordt hersteld door technici die niet door Miele zijn erkend.

# Opmerkingen omtrent uw veiligheid

---

## Efficiënt gebruik

- ▶ De maximumlading bedraagt 6 kg (droog wasgoed). In de rubriek “Programmaoverzicht” vindt u de deels kleinere ladingen voor afzonderlijke programma's.
- ▶ Stel uw wasmachine niet op in een vertrek waar het kan vriezen. Bevroren waterslangen kunnen onder druk scheuren of springen. De betrouwbaarheid van de elektronische besturing kan door temperaturen onder het vriespunt in het gedrang komen.
- ▶ Verwijder de transportbeveiliging op de achterzijde voor u de wasmachine in gebruik neemt. Zie rubriek “Installatie”, alinea “Transportbescherming wegnemen”). Als die beveiliging niet verwijderd is, kan ze tijdens het centrifugeren schade toebrengen aan de wasmachine. Ook aan meubelen of toestellen ernaast kan er schade optreden.
- ▶ Doe de waterkraan dicht bij langere afwezigheid (bv. vakantie). Vooral wanneer er zich vlakbij de wasmachine geen afvoer in de vloer bevindt.
- ▶ **Overstromingsgevaar!**  
Voor u de afvoerslang in een spoelbak hangt, dient u te controleren of het water vlot genoeg wegvloeit. Maak de waterafvoerslang vast opdat ze niet zou wegglijden! Door de terugstoot van het wegvloeiende water kan de slang anders uit de spoelbak worden geslingerd.
- ▶ Let erop dat er geen voorwerpen zoals spijkers, naalden, geldstukken of paperclips worden meegewassen. Deze voorwerpen kunnen schade toebrengen aan onderdelen van het toestel, bijv. aan kuip of trommel. Deze beschadigde onderdelen kunnen op hun beurt uw was beschadigen.

## Opmerkingen omtrent uw veiligheid

---

- ▶ Bij een juiste wasmiddeldosering is geen ontkalken van de wasmachine nodig. Heeft zich in uw wasmachine toch kalk afgezet, gebruik dan een ontkalkingsmiddel op basis van natuurlijk citroenzuur. Miele raadt u de Miele ontkalker aan. Deze kunt u online bestellen op [shop.miele.be](http://shop.miele.be), via uw Miele-handelaar of de dienst Onderdelen en toebehoren van Miele. Houd u stipt aan de toepassingsaanwijzingen van het ontkalkingsmiddel.
- ▶ Wasgoed dat met oplosmiddelhoudende reinigingsmiddelen behandeld is, moet voordat het in de wasmachine en droogkast wordt gewassen, grondig in zuiver water worden uitgespoeld.
- ▶ Gebruik in deze toestel in geen geval reinigingsmiddel dat oplosmiddel bevat (bv. wasbenzine). Daardoor kunnen toestelonderdelen worden beschadigd en kunnen giftige dampen ontstaan die brand of explosies kunnen veroorzaken.
- ▶ Kleuringmiddel dient voor gebruik in wasmachines geschikt te zijn. Het mag enkel in beperkte mate - als voor een huishouden - worden gebruikt. Volg de gebruiksaanwijzing van de fabrikant strikt op.
- ▶ Ontkleuringsmiddel kan wegens zijn zwavelhoudende verbindingen corrosie tot stand brengen. U mag geen ontkleuringsmiddel in de wasmachine gebruiken.
- ▶ Als er wasmiddel in uw ogen terechtkomt, spoel ze dan met zuiver lauwwarm water uit. Bij inslikken, direct een arts raadplegen. Personen met gekwetste of gevoelige huid moeten elk contact met het wasmiddel mijden.

## Opmerkingen omtrent uw veiligheid

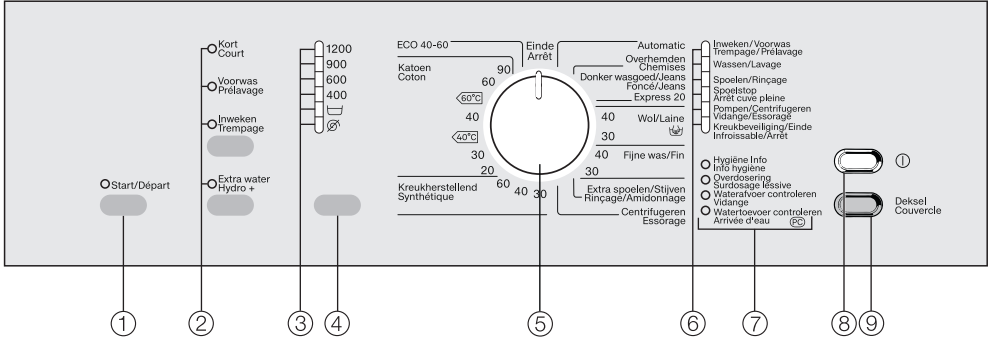
---

### Toebehoren

- ▶ Gebruik alleen originele Miele onderdelen. Als andere onderdelen worden aan- of ingebouwd, vervalt in voorkomende gevallen de aansprakelijkheid van Miele m.b.t. de garantie en/of de productaansprakelijkheid.
- ▶ Miele geeft u na afloop van de productie van de wasmachine een leveringsgarantie van 15 jaar voor reserve-onderdelen.

Miele is niet aansprakelijk voor schade die ontstaan is doordat deze veiligheidsrichtlijnen niet in acht werden genomen.


## Bedieningspaneel



- ① Met de **toets Start** start u het gekozen wasprogramma.
- ② **Toetsen voor de extra functies** om de extra functies te selecteren. Met de bovenste toets kunt u de extra functies *Kort*, *Voorwas* of *Inweken* inschakelen. Met de onderste toets kunt u de extra functie *Extra water* selecteren. Controlelampje aan = geselecteerd  
Controlelampje uit = niet geselecteerd
- ③ **Controlelampjes van het centrifuge-toerental**
- ④ **Toets Centrifugereren** om het centrifuge-toerental te wijzigen of om de *spoelstop* of *zonder centrifugereren* te selecteren.
- ⑤ **Programmakeuzeschakelaar** om het basiswasprogramma en de bijbehorende temperatuur te selecteren. De programmaschakelaar kan rechts- en linksom worden gedraaid.
- ⑥ **Weergave programmaverloop** laat tijdens het wasprogramma zien welke fase in het programmaverloop is bereikt.
- ⑦ Andere controlelampjes **Deze controlelampjes geven een probleem aan**
- ⑧ **Toets ①** voor het in- en uitschakelen van de wasmachine. De wasmachine wordt met het oog op energiebesparing automatisch uitgeschakeld. Dat gebeurt 15 minuten nadat Einde/Anti-kreuk is verschenen of na het inschakelen als er verder geen bediening plaatsvindt.
- ⑨ Door middel van de **toets Deksel** opent u het deksel.

# Het toestel voor het eerst in gebruik nemen

---

 Schade door verkeerd plaatsen en aansluiten.

Het verkeerd plaatsen en aansluiten van de wasmachine leidt tot ernstige materiële schade.

Volg de aanwijzingen in het hoofdstuk "Installatie".


De functies van deze wasmachine zijn in de fabriek grondig getest. Hierdoor bevindt er zich nog wat water in de trommel.

Centrifugeren vóór de eerste ingebruikname is om veiligheidsredenen niet mogelijk. Om het toestel te laten centrifugeren, moet u eerst een wasprogramma zonder wasgoed en zonder wasmiddel laten draaien hebben.

Gebruikt u wasmiddel, dan kan er overdreven schuim worden gevormd!

Tegelijkertijd wordt de afvoer-kogelklep geactiveerd. Die klep zorgt ervoor dat het wasmiddel volledig wordt benut.

## Eerste wasprogramma starten

- Draai de waterkraan open.
- Druk op de toets .
- Draai de programmakeuzeschakelaar op *Katoen* 60 °C.
- Druk op de toets *Start*.

Na afloop van het programma is de wasmachine klaar voor gebruik.

- Schakel de wasmachine na het programma-einde uit met de toets .

## Reclamestickers verwijderen

- Verwijder alle reclamestickers (voor zover aanwezig) van de voorkant en het deksel.

Verwijder **niet** het typeplaatje aan de achterkant van de wasmachine.

## Energie- en waterverbruik

- Maak zoveel mogelijk gebruik van de maximale belading van een wasprogramma. Het energie- en waterverbruik is dan, vergeleken met de totale hoeveelheid wasgoed, het laagst.
- Energie- en waterefficiënte programma's hebben meestal een langere programmaduur. Door de verlenging van de programmaduur kan de bereikte wastemperatuur worden verlaagd bij constant wasresultaat.

Het programma ECO 40-60 heeft bijvoorbeeld een langere programmaduur dan het programma Baumwolle 40 °C of 60 °C. Het programma ECO 40-60 is energie- en waterefficiënter, maar heeft een langere programmaduur.

- Gebruik het programma Express 20 voor kleinere hoeveelheden licht vervuild wasgoed.
- Moderne wasmiddelen maken het mogelijk om op lagere temperaturen te wassen, (bijv. 20 °C). Maak gebruik van deze temperatuurinstellingen om energie te besparen.
- Voor de hygiëne in de wasmachine adviseren wij u om af en toe een programma met een temperatuur van minstens 60 °C te starten. Met het controlelampje *Hygiëne Info* herinnert de wasmachine u daaraan.

## Wasmiddelverbruik

- Gebruik telkens maar zoveel wasmiddel als op de verpakking staat aangegeven.
- Houd voor de dosering rekening met de vervuilingsgraad van het wasgoed.
- Gebruik bij kleinere ladingen minder wasmiddel (ca. 1/3 minder wasmiddel bij een halve lading).

## Instructies voor het daaropvolgend machinaal drogen

Het gekozen centrifugetoerental beïnvloedt het restvocht van het wasgoed en de geluidsemisatie van de wasmachine.

Hoe hoger het centrifugetoerental van de wasmachine, hoe lager het percentage restvocht van het wasgoed. De geluidsemisatie van de wasmachine stijgt echter.

Wilt u energie besparen bij het drogen, kies dan het hoogste centrifugetoerental dat voor dit wasprogramma mogelijk is.

# 1. Het wasgoed voorbereiden



- Maak de zakken leeg.

⚠ Voorkom schade door voorwerpen uit het wasgoed te verwijderen.

Voorwerpen zoals spijkers, munten en paperclips kunnen wasgoed en onderdelen beschadigen.

Controleer voordat u gaat wassen of er voorwerpen in het wasgoed zitten. Zo ja, verwijder deze dan.

## Wasgoed sorteren

- Sorteert het wasgoed volgens de kleur en de symbolen op het onderhoudsetiket. Dat vindt u in kragen en zomen.

**Tip:** Donker textiel heeft de neiging om bij de eerste wasbeurten wat kleur te verliezen. Om geen wasgoed te laten verkleuren, wast u licht en donker textiel het best apart.

## Vlekken voorbehandelen

- Verwijder vlekken als dat mogelijk is zodra ze ontstaan. Neem de vlekken met een niet-verkleurende doek af. Niet wrijven!

**Tip:** Vlekken (bijvoorbeeld bloed, ei, koffie, thee, etc.) kunt u vaak eenvoudig verwijderen. Deze trucs kunt u in de Miele vlekkenwijzer vinden. De Miele vlekkenwijzer vindt u op de Miele website.


⚠ Schade door reinigingsmiddelen die oplosmiddelen bevatten  
Wasbenzine, vlekkenmiddeltjes etc. kunnen kunststof onderdelen beschadigen.

Als u het wasgoed eerst met een oplosmiddelhoudend reinigingsmiddel, bv. wasbenzine, behandelt, let er dan op dat het middel niet met kunststof onderdelen in aanraking komt.

⚠ Explosiegevaar door reinigingsmiddelen die oplosmiddelen bevatten.  
Bij het gebruik van reinigingsmiddelen die oplosmiddelen bevatten, kan er een explosief mengsel ontstaan. Gebruik geen reinigingsmiddelen die oplosmiddelen bevatten in de wasmachine.

## Algemene tips

- Gordijnen: Haal de gordijnrolletjes en de loodveter weg. U kunt de gordijnen ook in een zak steken.
- Bh's: losgekomen bh-beugels vastnaaien of verwijderen.
- Doe ritssluitingen, klittenband, haakjes en oogjes voor het wassen dicht.
- Knoop dekbedovertrekken en kussenslopen dicht. Zo komen er geen kleinere stukken wasgoed in terecht.

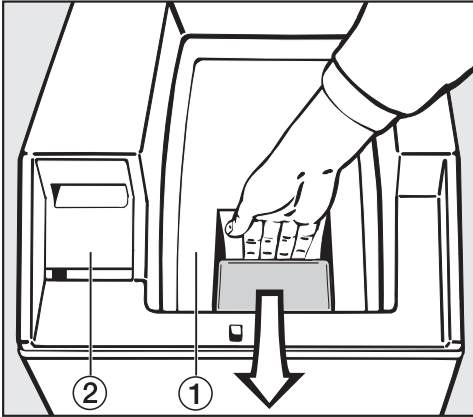
Was in deze wasmachine nooit textiel met de aanduiding **niet wasbaar** (onderhoudssymbool )



## 2. Trommel vullen

### Open het buitenste deksel en het binnendeksel.

- Schakel de wasmachine in.
- Druk op de toets *Deksel* en open het buitenste deksel tot aan de aanslag.
- Open het binnendeksel.



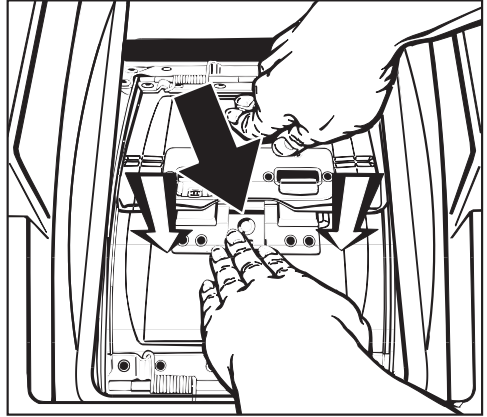
- ① Binnendeksel
- ② Wasmiddellade

### Open de wastrommel

Beide openingshelften staan onder druk van een veer.

Open de trommel voorzichtig.

- Houd de achterste openingshelft met de hand lichtjes tegen.



- Druk op de slotbeveiliging (**zwarte pijl**) en druk tegelijkertijd de voorste openingshelft naar binnen tot aan de ontgrendeling (richting van de pijl).
- Laat nu beide openingshelften rustig, met de handen lichtjes tegenhoudend, omhoog komen.

## 2. Trommel vullen

### Trommel vullen

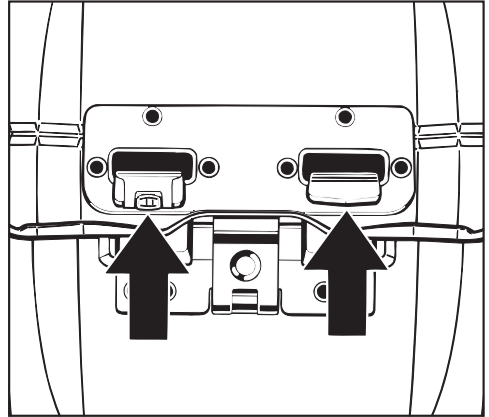
Houdt u aan de maximale beladingscapaciteit van de verschillende wasprogramma's.

Bij een maximale beladingscapaciteit is het energie- en waterverbruik, vergeleken met de totale hoeveelheid wasgoed, het laagst. Wordt de maximale beladingscapaciteit overschreden, dan vallen de wasresultaten tegen en gaat het wasgoed sneller kreuken.

- Leg de was uitgevouwen en losjes in de trommel. Met wasgoed van verschillende groottes wordt er een beter wasresultaat bereikt en kan het wasgoed zich tijdens het centrifugeren beter verdelen.

Gebruik altijd een wasnetje voor textiel dat uit meerdere lagen bestaat met een bijzonder fijn, glad oppervlak.

### Sluit de wastrommel en het binnendecksel



- Druk eerst de voorste en dan de achterste openingshelft naar beneden, totdat **beide** sluiethaken in elkaar grijpen en duidelijk zichtbaar ineen-sluiten.

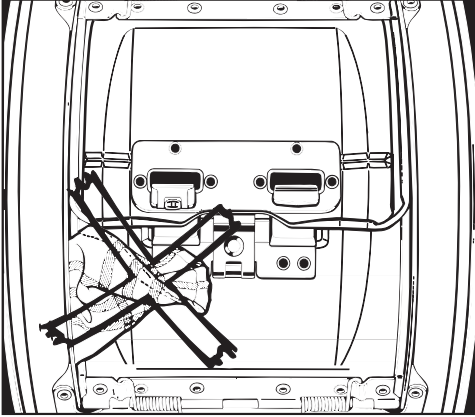
⚠ Schade door niet gesloten trommel.

Als een trommelklep niet gesloten is, kan hierdoor schade ontstaan aan de wasmachine en het wasgoed.

Sluit de wastrommel altijd correct.

- Reinig het wiel in de linkersluishaak regelmatig, zodat het altijd gemakkelijk kan worden bediend.

## 2. Trommel vullen



Let erop dat er geen wasgoed tussen de openingshelften klemt als u deze sluit.



- Sluit het binnendeksel door op de afsluiting te drukken, zodat u het deksel duidelijk hoort vastklikken.

Als het binnendeksel niet correct wordt gesloten, dan kan er geen programma worden gestart en knippert het controlelampje *Dosering controleren*.

### 3. Wasmiddel doseren

#### Doseertips

Controleer bij het doseren van het wasmiddel hoe vuil het wasgoed is en hoeveel wasgoed geladen is. Verlaag bij geringere beladingshoeveelheden de hoeveelheid wasmiddel (gebruik bijvoorbeeld bij een halve belading een 1/3 minder wasmiddel).

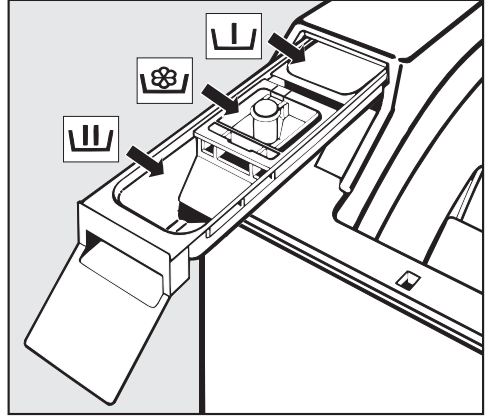
#### Te weinig wasmiddel:

- leidt ertoe dat het wasgoed niet schoon en na verloop van tijd grauw en hard wordt;
- leidt tot schimmelvorming in de wasmachine;
- verhindert dat vet volledig uit het wasgoed verwijderd wordt;
- leidt tot kalkafzetting op de verwarmingselementen.

#### Te veel wasmiddel:

- leidt tot een slecht was-, spoel en centrifugeerresultaat;
- leidt tot een hoger waterverbruik door automatisch extra spoelen;
- leidt tot extra belasting van het milieu.

#### Wasmiddel toevoegen



- Trek de wasmiddellade naar buiten en doseer het wasmiddel in de vakjes.

U Wasmiddel voor de voorwas  
(1/3 van de totale aanbevolen  
hoeveelheid wasmiddel)

U Wasmiddel voor de hoofdwash

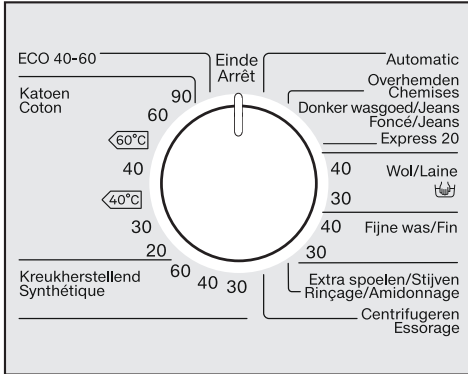
☼ Wasverzachter of stijfsel

Meer informatie over wasmiddelen en de dosering daarvan vindt u in het hoofdstuk "Wasmiddelen".

- Schuif de wasmiddellade terug in.
- Sluit het buitenste deksel.

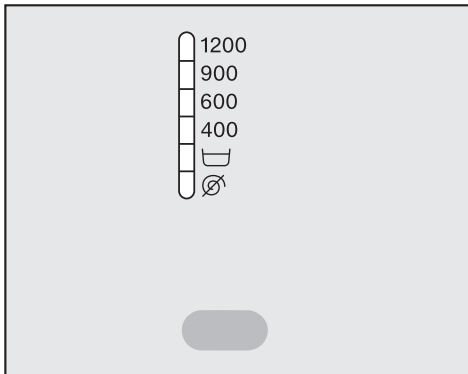
## 4. Programma en instellingen kiezen

### Programma kiezen



- Draai de programmakeuzeschakelaar op het gewenste programma.

### Centrifugetoerental kiezen

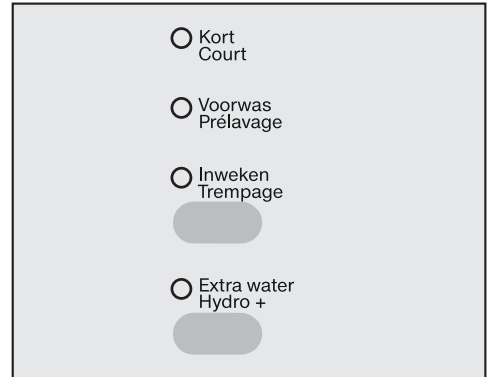


- Druk zo vaak op de toets “Centrifugeren”, totdat het controlelampje van het gewenste centrifugetoerental gaat branden.

### Extra functies kiezen

Met de bovenste toets kunt u de extra functies *Inweken*, *Voorwas* of *Kort* inschakelen, of geen functie inschakelen.

Met de onderste toets kunt u de extra functie *Extra water* selecteren.



- Kies de gewenste extra functie.

Niet alle extra functies kunnen bij alle wasprogramma's worden gekozen.

Als een extra functie niet kan worden ingeschakeld, is deze extra functie voor het gekozen wasprogramma niet van toepassing.

## 5. Programma starten – einde programma

---

### Programma starten

- Druk op de knipperende toets *Start*.

Bij het begin van het wasprogramma waarschuwt een kort “zoemend” geluid dat de trommel automatisch wordt ontgrendeld.

### Einde programma

Het controlelampje *Kreukbeveiliging/Einde* geeft het einde van het programma aan.

### Trommel leegmaken

- Druk op de *Deksel* – toets.

Voor het openen van de deksel draait de trommel zich automatisch in de juiste positie en wordt deze vergrendeld (automatische plaatsing en vergrendeling van de trommel).

15 minuten na afloop van de anti-kreuk wordt de wasmachine automatisch uitgeschakeld. U kunt de wasmachine weer inschakelen door op toets ① te drukken.

- Open het buitenste deksel tot aan de aanslag.
- Open het binnendeksel.
- Open de wastrommel en haal het wasgoed eruit.

Achtergebleven wasgoed kan bij de volgende wasbeurt krimpen of afgeven op ander wasgoed. Verwijder al het wasgoed uit de trommel.

### Wasmachine uitschakelen

- Sluit de wastrommel en het binnendeksel.

Zo voorkomt u dat voorwerpen per vergissing in de trommel terecht komen, worden meegewassen en het wasgoed beschadigen.

- Sluit het buitenste deksel.
- Schakel de wasmachine met de toets ① uit.

# Onderhoudssymbolen op het etiket

Wassen	
Het aantal graden in het kuipsymbool geeft de maximumtemperatuur aan waarmee u het wasgoed mag wassen.	
	normale mechanische belasting
	spaarzame mechanische belasting
	zeer spaarzame mechanische belasting
	handwas
	niet wasbaar

## Voorbeelden voor de programmakeuze

Programma	Symbolen op het onderhoudsetiket
Katoen	
Kreukherstellend	
Fijne was	
Wol	
Express 20	

Drogen	
De stippen geven de temperatuur aan	
	Normale temperatuur
	Lagere temperatuur
	niet geschikt voor de droogkast

Strijken en mangelen	
De punten geven de temperatuurbereiken aan	
	ca. 200 °C
	ca. 150 °C
	ca. 110 °C
	Strijken met stoom kan niet omkeerbare schade veroorzaken
	niet strijken/mangelen

Professionele reiniging	
	Reiniging met chemische oplosmiddelen. De letters geven het reinigingsmiddel aan.
	Vochtig reinigen
	Niet chemisch reinigen

Bleken	
	Elk oxidatiebleekmiddel toegelaten
	Enkel zuurstofbleekmiddel toegelaten
	Niet bleken

# Centrifugeren

## Eindcentrifugeertoerental

programma	o/min
ECO 40-60	1200
Katoen	1200
Kreukherstellend	1200
Automatic	900
Overhemden	600
Donker/jeans	1200
Express 20	1200
Wol	1200
Fijn wasgoed	600
Extra spoelen/Stijven	1200
Centrifugeren	1200

U kunt het centrifugeertoerental verlagen. U kunt geen hoger centrifugeertoerental dan boven aangegeven kiezen.

## Centrifugeren voor en tussen de spoelbeurten

Het wasgoed wordt na de hoofdwas en tussen de spoelbeurten in gecentrifugeerd. Als het eindcentrifugeertoerental wordt verminderd, gaat dit eveneens op voor het toerental voor en tussen de spoelbeurten. In het programma *Katoen* wordt er een extra spoelbeurt ingelast als het toerental kleiner is dan 700 omw/min.

## Eindcentrifugeren uitzetten (spoelstop)

- Druk zo vaak op de toets “Centrifugeren” totdat het controlelampje *Spoelstop*  brandt. Het wasgoed blijft na de laatste spoelbeurt in het water liggen. Daardoor kreukt het wasgoed minder wanneer u het niet direct na afloop van het programma uit de trommel haalt.


### Eindcentrifugeren starten

- Kies het gewenste toerental door op de toets “Centrifugeren” te drukken. De wasmachine start het eindcentrifugeren.

### Programma beëindigen

- Druk op de *Deksel* – toets. Druk op de toets *Deksel*. Het water wordt weggepompt. Het deksel gaat open.

## Het centrifugeren tussen de spoelgangen en het eindcentrifugeren overslaan

- Druk zo vaak op de toets “Centrifugeren” totdat het controlelampje *zonder centrifugeren*  brandt. Na de laatste spoelgang wordt het water weggepompt en wordt de anti-kreuk ingeschakeld. Bij deze instellingen wordt er in enkele programma's een spoelgang ingelast.



# Programmaoverzicht

<b>ECO 40-60</b>		<b>maximaal 6,0 kg</b>
Textielsoort	normaal vervuild wasgoed van katoen	
Tip	<ul style="list-style-type: none"> <li>- In één wascyclus kan gemengd wasgoed van katoen voor de temperatuur 40 ° en 60 °C gewassen worden.</li> <li>- Voor wasgoed van katoen is dit programma het meest efficiënt voor wat betreft het energie- en waterverbruik.</li> </ul>	
<b>Opmerking voor testinstituten :</b>		
Testprogramma voor de naleving van de EU-richtlijn inzake ecologisch design nr. 2019/2023 en energie-etikettering volgens richtlijn nr. 2019/2014.		
<b>Katoen</b>		<b>90 °C tot 20 °C</b>
<b>maximaal 6,0 kg</b>		
Textielsoort	T-shirts, ondergoed, tafellakens en servetten, wasgoed van katoen, linnen of mengweefsels	
Tip	<ul style="list-style-type: none"> <li>- De instelling 60 °C/40 °C verschilt van <math>\langle 60^{\circ}\text{C} \rangle / \langle 40^{\circ}\text{C} \rangle</math> door een kortere programmaduur, een langere temperatuurstop en hoger energieverbruik.</li> <li>- Voor wasgoed dat aan bijzonder hoge hygiënische eisen moet voldoen, is een temperatuur van 60 °C of hoger geschikt.</li> </ul>	
<b>Katoen</b>		$\langle 60^{\circ}\text{C} \rangle / \langle 40^{\circ}\text{C} \rangle$
<b>maximaal 6,0 kg</b>		
Textielsoort	Normaal vervuild wasgoed van katoen	
Tip	<ul style="list-style-type: none"> <li>- Deze instellingen zijn vanuit energie- en wateroogpunt voor het wassen van bovenstaand wasgoed het efficiëntst.</li> <li>- Bij <math>\langle 60^{\circ}\text{C} \rangle</math> is de bereikte wastemperatuur lager dan 60 °C; het wasresultaat is gelijk aan dat van het programma “Katoen 60 °C”.</li> </ul>	
<b>Opmerking voor testinstituten:</b>		
Testprogramma's volgens EN 60456 en energielabeling volgens EU-verordening 1061/2010.		
<b>Kreukherstellend</b>		<b>60 °C tot 30 °C</b>
<b>maximaal 2,5 kg</b>		
Textielsoort	Textiel van synthetische vezels, gemengde weefsels of kreukherstellend katoen	
Tip	<ul style="list-style-type: none"> <li>- Kies bij kreukgevoelig wasgoed een lager eindcentrifugetoerental.</li> </ul>	

## Programmaoverzicht

<b>Automatic</b>		<b>40 °C</b>	<b>maximaal 3,0 kg</b>
Textielsoort	Wasgoed dat op kleur is gesorteerd voor de programma's <i>Katoen</i> en <i>Kreukherstellend</i>		
Tip	- Elke lading wasgoed wordt zo behoedzaam en efficiënt mogelijk gereinigd doordat de parameters (zoals waterpeil, wassnelheid en centrifugeerprofiel) automatisch worden aangepast.		
<b>Overhemden</b>		<b>40 °C</b>	<b>maximaal 1,5 kg</b>
Tip	- Behandel kragen en manchetten vóór als dat nodig is. - Gebruik voor zijden overhemden en blouses het programma <i>Fijne was</i> .		
<b>Donker/jeans</b>		<b>40 °C</b>	<b>Maximaal 3,0 kg</b>
Wasgoed	Zwart of donkerkleurig wasgoed van katoen, gemengde weefsels en jeansstoffen		
Tip	- Was die stukken met de binnenzijde naar buiten. - Jeans verliest bij de eerste wasbeurten vaak wat kleur, was lichte en donkere stukken daarom apart.		
<b>Express 20</b>		<b>40 °C</b>	<b>maximaal 3,0 kg</b>
Textielsoort	Katoenen textiel dat nauwelijks gedragen of vrijwel niet vuil is		
Tip	- De extra functie <i>Kort</i> is automatisch ingesteld.		
<b>Wol</b> 		<b>40 °C en 30 °C</b>	<b>maximaal 2,0 kg</b>
Textielsoort	Textiel van wol en textiel waar o.a. wol in zit		
Tip	- Let bij kreukgevoelig textiel op het centrifugeertoerental.		
<b>Fijne was</b>		<b>40 °C en 30 °C</b>	<b>maximaal 1,0 kg</b>
Textielsoort	Gevoelig wasgoed van synthetische vezels, mengweefsels en kunstzijde Gordijnen die volgens de fabrikant in de wasmachine kunnen worden gewassen.		
Tip	- Gordijnen trekken veel stof aan en moeten daarom vaak in een programma met voorwas worden gewassen. - Bij kreukgevoelig textiel, helemaal niet centrifugereren.		

# Programmaoverzicht

<b>Extra spoelen/Stijven</b>		<b>maximaal 5,0 kg</b>
Textielsoort	<ul style="list-style-type: none"><li>- Wasgoed dat met de hand is gewassen en moet worden gespoeld</li><li>- Tafellakens, servetten en beroepskleding die moeten worden gesteven</li></ul>	
Tip	<ul style="list-style-type: none"><li>- Let bij kreukgevoelig wasgoed op het eindcentrifugetoerental.</li><li>- Het te stijven wasgoed moet gewassen zijn, maar mag niet met wasverzachter nabehandeld zijn.</li><li>- Een bijzonder goed spoelresultaat met twee spoelgangen krijgt u door de extra functie <i>Extra water</i> in te schakelen. Bij de programmeerfunctie <i>Extra water</i> moet de optie <i>Extra spoelgang</i> zijn ingesteld.</li></ul>	
<b>Centrifugeren</b>		<b>-</b>
Tip	<ul style="list-style-type: none"><li>- Alleen pompen : kies bij het centrifugetoerental <i>Zonder centrifugeren</i>.</li><li>- Let op het ingestelde toerental.</li></ul>	

## Extra's

U kunt de basiswasprogramma's met extra functies aanvullen.

### Kort

Voor licht bevuild wasgoed zonder zichtbare vlekken.

De wastijd wordt verkort.

### Vorwäsche

Voor verwijderen van veel vuil, zoals stof, zand.

### Inweken

Voor bijzonder sterk bevuild wasgoed met eiwithoudende vlekken.

- De duur van het inweekproces kunt u, in stappen van 30 minuten, instellen van 30 minuten tot 2 uur.
- De fabrieksinstelling bedraagt 2 uur.

Hoe u dat moet programmeren, staat beschreven in de rubriek "Programmeerfuncties", alinea "Inweken".


### Extra water

Het waterpeil wordt verhoogd tijdens het wassen en tijdens het spoelen.

U kunt andere opties voor de toets *Extra water* programmeren, zoals beschreven in de rubriek "Programmeerfuncties".

## Keuze extra functies

Van de extra functies *Kort*, *Voorwas* en *Inweken* kunt u er altijd maar één kiezen.



















	Kort	Voorwas	Inweken	Extra water
ECO 40-60				
Katoen	X	X	X	X
Kreukherstellend	X	X	X	X
Automatic	-	-	-	-
Overhemden	X	X	X	-
Donker/Jeans	X	X	X	-
Express 20	X <sup>1)</sup>	-	-	X
Wol 	-	-	-	-
Fijne was	X	X	X	-
Extra spoelen/ Stijven	-	-	-	X
Centrifugeren	-	-	-	-

X = deze functie kan worden gekozen

- = deze functie kan niet worden gekozen

1) = Deze functie kan worden uitgeschakeld.

# Programmaverloop

	Hoofdwas		Spoelen		Centrifugeren	
	Water-stand	Wasritme	Water-stand	Spoel-beurten	Centrifugeren tus-sen de spoel-gangen	Eindcen-trifugeren
ECO 40-60						
Katoen		Ⓐ		2-4 <sup>1, 2</sup>	✓	✓
Kreukherstellend		Ⓒ		2-3 <sup>3</sup>	✓	✓
Automatic		Ⓐ Ⓑ Ⓒ		2-3 <sup>3</sup>	✓	✓
Overhemden		Ⓒ		2	-	✓
Donker/Jeans		Ⓑ		3	-	✓
Express 20		Ⓑ		1-3 <sup>3</sup>	✓	✓
Wol 		Ⓔ		2	✓	✓
Fijne was		Ⓓ		3	-	✓
Extra spoelen/Stijven	-	-		1	-	✓
Centrifugeren	-	-	-	-	-	✓

De legende vindt u op de volgende pagina.

# Programmaverloop

---

-  = Lage waterstand  
 = Gemiddelde waterstand  
 = Hoge waterstand  
Ⓐ = Intensief ritme  
Ⓑ = Normaal ritme  
Ⓒ = Behoedzaam ritme  
Ⓓ = Heel voorzichtig ritme  
Ⓔ = Handwasritme  
✓ = Wordt uitgevoerd  
– = Wordt niet uitgevoerd

De wasmachine beschikt over een volledig elektronische besturing met beladingsautomaat. De wasmachine stelt het benodigde waterverbruik autonoom vast, afhankelijk van de hoeveelheid en de zuigkracht van het gevulde wasgoed.

Het programmaverloop van de hier vermelde programma's slaat op het basisprogramma met maximale belading. Er wordt geen rekening gehouden met selecteerbare extra functies.

Uw wasmachine houdt u tijdens het programma op de hoogte van het programmaverloop.

## Bijzonderheden over het programma-verloop

### Anti-kreuk :

De trommel draait nog 30 minuten na afloop van het programma om kreukvorming te voorkomen.

Uitzondering: het programma *Wol* heeft geen anti-kreuk.

De wasmachine kan op elk moment geopend worden.

<sup>1</sup> Bij een temperatuur van 90 °C tot 60 °C wordt er 2 keer gespoeld. Bij een temperatuur van minder dan 60 °C, wordt er 3 keer gespoeld.

<sup>2</sup> Een derde of vierde spoelcyclus wordt uitgevoerd wanneer :

- er te veel schuim in de trommel zit
- het gekozen eindcentrifugetoerental lager is dan 700 omw/min
- Selectie van *Zonder centrifugeren*

<sup>3</sup> Een derde spoelcyclus wordt uitgevoerd bij :

- Selectie van *Zonder centrifugeren*

Als de wasmachine wordt uitgeschakeld terwijl het programma loopt, zal de stand-byfunctie de wasmachine na 15 minuten niet volledig uitschakelen. Er kan nog steeds water in de trommel zitten, zodat de veiligheidsfuncties nog steeds actief zijn.

## Programma stoppen

U kunt een wasprogramma op ieder moment afbreken, nadat u het gestart heeft.

- Draai de programmaschakelaar op stand *Einde*.

De wasmachine pompt het aanwezige water weg, het programma wordt afgebroken en de buitenste deksel wordt geopend.

## Trommel leegmaken

- Open het buitenste deksel tot aan de aanslag.
- Open het binnendeksel.
- Open de wastrommel.

## Een ander programma kiezen

- Controleer of er nog wasmiddel in de wasmiddellade zit. Is dat niet het geval, doseer dan opnieuw wasmiddel.
- Sluit het buitenste deksel en kies een nieuw programma.

## Programma onderbreken

- Schakel de wasmachine met de ①-toets uit.
- Schakel de wasmachine met de ①-toets weer in om het programma voort te zetten.

## Programma wijzigen

Het programma kan niet worden gewijzigd nadat het is gestart.

Het controlelampje *Anti-kreuk/Einde* brandt wanneer de programmaschakelaar naar een ander programma wordt gedraaid. Dit heeft geen invloed op het programma-einde.

## Temperatuur wijzigen

Wijzigen is mogelijk in de eerste minuten.

- Draai de programmakeuzeschakelaar naar de gewenste temperatuur.

## Centrifugetoerental wijzigen

Het toerental kan altijd worden gewijzigd.

- Druk op de toets *Toerental*.

## Extra functies wijzigen

De extra functie *Extra water* kan in de eerste minuten worden gekozen of uitgeschakeld.

- Druk op de toets *Extra water*.

# Programmaverloop wijzigen

---

## Trommel bijvullen of wasgoed voortijdig verwijderen

U kunt bij alle programma's nog wasgoed in de trommel leggen of wasgoed uit de trommel halen, nadat u het programma hebt gestart.

- Druk op de *Deksel* – toets.

Voor het openen draait de trommel zich in de juiste positie en wordt deze vergrendeld (automatische plaatsing en vergrendeling van de trommel). Het buitenste deksel wordt geopend.

- Open het buitenste deksel tot aan de aanslag.
- Open het binnendeksel.
- Open de wastrommel.
- Leg wasgoed in de trommel of haal er wasgoed uit.
- Sluit de wastrommel.
- Sluit het binnendeksel correct.
- Sluit het buitenste deksel.

Het programma wordt automatisch voortgezet.

## Het deksel kan niet worden geopend als:

- de temperatuur van het waswater boven **55 °C** ligt.
- de programmafase *Centrifugeren* is bereikt.



## Het juiste wasmiddel

U kunt alle wasmiddelen gebruiken die voor huishoudelijke wasmachines geschikt zijn. De gebruiks- en doseeraanwijzingen vindt u op de verpakking van het wasmiddel.

### De dosering hangt af van:

- de mate waarin het wasgoed vuil is
- de hoeveelheid wasgoed
- de waterhardheid  
Als u de waterhardheid niet kent, kunt u inlichtingen inwinnen bij uw waterdistributiemaatschappij.

### Bepalen van de mate van vervuiling

- licht bevuild  
Geen zichtbaar vuil en geen zichtbare vlekken. De kledingsstukken hebben bijv. lichaamsgeur aangenomen.
- normaal bevuild  
Zichtbaar vuil en/of enkele zichtbare lichte vlekken.
- sterk bevuild  
Duidelijk zichtba(a)r(e) vuil en/of vlekken.

## Doseerhulpen

Gebruik voor de dosering van het wasmiddel de door de wasmiddelfabrikant geleverde doseerhulpen (kogels), met name bij de dosering van vloeibaar wasmiddel.

## Navulverpakkingen

Gebruik bij de aankoop van wasmiddelen indien mogelijk navulverpakkingen om het afval te verminderen.

## Onthardingsmiddel

Om wasmiddel te sparen kunt u een onthardingsmiddel toevoegen aan water met hardheid II en III. De juiste dosering daarvan vindt u op de verpakking terug. Doe eerst het wasmiddel en dan pas het onthardingsmiddel in het laadvakje.

Het wasmiddel kunt u dan doseren zoals voor water met hardheid I.

## Waterhardheid

Hardheidscategorie	Totale hardheid in mmol	Duitse hardheid °d
I (zacht)	0 – 1,5	0 – 8,4
II (medium)	1,5 – 2,5	8,4 – 14
III (hard)	hoger dan 2,5	hoger dan 14

# Wasmiddel

## Nabehandelingmiddel voor wasgoed

### Wasverzachter

zorgt ervoor dat de was zacht aanvoelt en vermindert de elektrostatische oplading tijdens machinaal drogen.

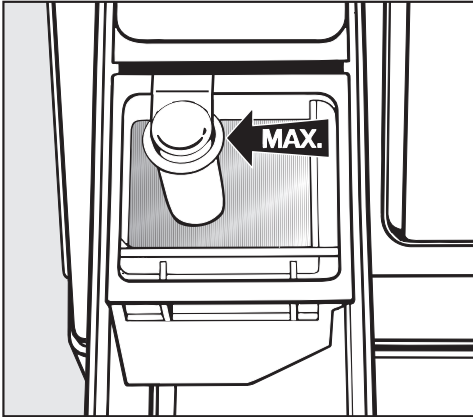
### Vormspoeler

is een vloeibaar synthetisch stijfisel. Het zorgt ervoor dat het wasgoed wat steviger aanvoelt.

### Stijfisel

geeft het wasgoed een stijver en voller effect.

## Wasverzachter, synthetisch stijfisel of vloeibaar stijfisel automatisch doseren



- Doseer wasverzachter, synthetisch stijfisel of vloeibaar stijfisel in het vakje ☼. **Doseer niet hoger dan de pijl.**

De middelen worden automatisch met het laatste spoelwater in de trommel gespoeld. Aan het einde van het wasprogramma blijft er een klein beetje water in het vakje ☼ staan.

Wanneer u verschillende keren stijfisel hebt gebruikt, reinig dan de wasmiddellade. Reinig de zuighevel extra goed.

## Wasverzachter, vormspoeler of stijfisel in een apart programma

Het stijfisel moet zoals op de verpakking aangegeven worden voorbereid.

- Doe de wasverzachter in vakje ☼.
- Giet het vloeibare stijfisel en de vormspoeler in vakje ☼ en poedervormig of dik vloeibaar stijfisel en vormspoeler in vakje UJ.
- Kies het programma *Extra spoelen/ Stijven*.
- Corrigeer het centrifugeertoerental als dat nodig mocht zijn.
- Druk op de toets *Start*.

## Ontkleuren / kleuren

⚠ **Geen** ontkleuringsmiddel in de wasmachine gebruiken. Deze middelen kunnen corrosie veroorzaken in de wasmachine.

Kleurmiddelen mag u enkel in beperkte mate - als voor een huishouden - in de wasmachine gebruiken. Het zout dat bij het kleuren wordt gebruikt, tast bij voortdurend gebruik het roestvrij staal aan. Houd u strikt aan de richtlijnen van de fabrikant van het kleurmiddel.

## Wasmiddeladviezen conform verordening (EU) nr. 1015/2010

De adviezen gelden voor de temperaturen zoals aangegeven in het hoofdstuk : “Programmaoverzicht”.

	Universeel	Color-	Fijn- en wol-	Speciaal- <sup>2</sup>	Wasverzachter
	Wasmiddel				
ECO 40-60	✓	✓	-	-	✓
Katoen	✓	✓	-	-	✓
Kreukherstellend	✓	✓	-	-	✓
Automatic	✓	✓	-	-	✓
Overhemden	✓	✓	-	-	✓
Donker/Jeans	-	✓ <sup>1</sup>	-	✓	✓
Express 20	✓ <sup>1</sup>	✓ <sup>1</sup>	-	-	✓
Wol 	-	-	✓	✓	✓
Fijne was	-	-	✓	-	✓
Extra spoelen/ Stijven	-	-	-	✓	✓

✓ aan te bevelen

<sup>1</sup> Vloeibaar wasmiddel gebruiken

Wanneer Voorwas is gekozen, wordt het aanbevolen een reservoir voor vloeibaar wasmiddel in het vakje  te plaatsen. Het reservoir is verkrijgbaar bij de Miele vakhandelaar en bij Miele.

<sup>2</sup> Wasmiddelen die speciaal zijn ontwikkeld voor dit wasprogramma of wasgoed.

# Reiniging en onderhoud

## Reiniging van de trommel

Als op lage temperaturen en/of vloeibaar wasmiddel wordt gewassen, bestaat het gevaar van kiem- en geurvorming. Om de trommel te reinigen en geurvorming te vermijden, dient u één keer per maand of wanneer het controlelampje *Hygiëne Info* brandt een wasprogramma met een temperatuur van minstens 60 °C uit te voeren, waarbij u een algemeen waspoeder gebruikt.

## Behuizing en bedieningspaneel reinigen

⚠ Gevaar voor elektrische schok door netspanning.

Als de wasmachine uitgeschakeld is, staat het toestel onder spanning.

Trek vóórdat u de wasmachine een reinigungs- of onderhoudsbeurt geeft de stekker uit het stopcontact.

⚠ Schade door binnendringend water.

Door de druk van een waterstraal kan er water in de was- en droogcombinatie komen en onderdelen beschadigen.

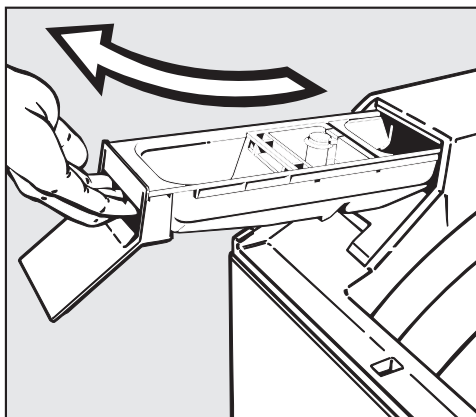
Spoel de wasmachine niet met een waterstraal af.

- Reinig de behuizing en het bedieningspaneel met een mild reinigungs-middel of sopje en droog beide onderdelen daarna met een zachte doek.
- Reinig de trommel met een middel voor roestvrij staal.

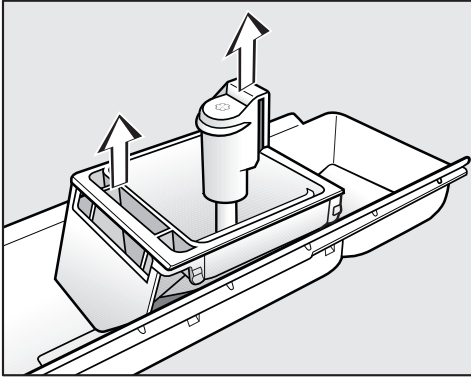
⚠ Schade door reinigungs-middelen. Reinigungs-middelen die oplosmiddelen bevatten, schuurmiddelen, glas- en allesreinigers kunnen de kunststof oppervlakken en andere onderdelen beschadigen. Gebruik deze reinigungs-middelen niet.

## Wasmiddellade reinigen

Verwijder regelmatig eventueel achtergebleven wasmiddelresten.



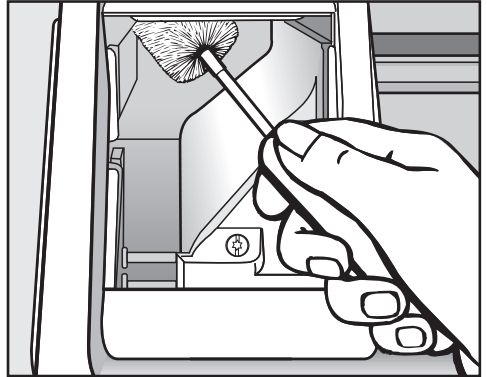
- Trek de wasmiddellade eruit.



- Trek de wasverzachterlade en de zuighevel eruit (pijl).
- Reinig deze onderdelen met warm water.
- Reinig ook de leiding waarop de zuighevel is aangesloten.

Vloeibaar stijfsel gaat vastplakken. Als u vaker vloeibaar stijfsel hebt gebruikt, maak de zuighevel dan zeer grondig schoon.

## Wasmiddelladekast reinigen



- Reinig ook het gedeelte waar de wasmiddellade zit. Verwijder de wasmiddelresten en kalkaanslag en gebruik daarvoor een flessenborstel.

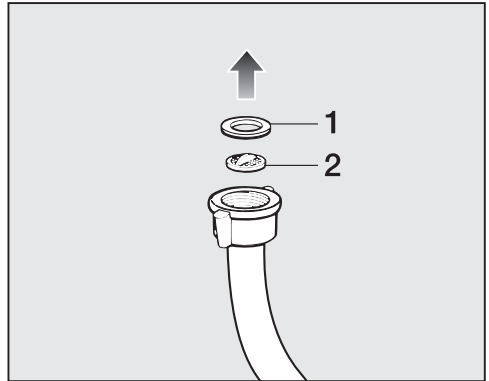
# Reiniging en onderhoud

## Watertoevoerzeefje reinigen

De wasmachine heeft een zeefje ter bescherming van het waterinlaatventiel.

Het zeefje dat in de watertoevoerslang aan het vrije uiteinde zit, moet om de ca. 6 maanden gecontroleerd worden. Bij frequente storingen in het waterleidingnet moet dit vaker gebeuren.

- Draai de kraan dicht.
- Schroef de toevoerslang van de kraan.



- Trek het rubberen dichtingsringetje **1** uit de groef.
- Pak het kunststofzeefje **2** met een punttang aan de opstaande rand in het midden vast en trek het eruit.
- Reinig het zeefje.

Plaats alles in omgekeerde volgorde terug.

- Draai de schroefkoppeling vast op de waterkraan en draai de kraan open. Als er water lekt, draai dan de schroefkoppeling aan.

Het zeefje **moet** nadat het is gereinigd, worden teruggeplaatst.

De meeste storingen en defecten, die bij het dagelijks gebruik kunnen optreden, kunt u zelf verhelpen. U bespaart daarmee niet alleen tijd, maar ook kosten, omdat u Miele niet hoeft in te schakelen.

De volgende tabellen helpen u de oorzaken van een probleem te achterhalen en te verhelpen.

### Er kan geen wasprogramma worden gestart

Probleem	Oorzaak en oplossing
<b>Het controlelampje <i>Kreukbeveiliging/Einde brandt niet</i> of de <i>Starttoets knippert niet</i>.</b>	De wasmachine krijgt geen stroom. <ul style="list-style-type: none"><li>■ Controleer of de stekker goed in het stopcontact zit.</li><li>■ Controleer of de zekering in orde is.</li></ul>
<b>Het programma start niet nadat u het programma <i>Centrifugeren</i> heeft gekozen.</b>	De eerste ingebruikname werd niet uitgevoerd. <ul style="list-style-type: none"><li>■ Voer de handelingen voor de eerste ingebruikname uit, zoals beschreven in het gelijknamige hoofdstuk.</li></ul>
<b>Het controlelampje <i>Dosering controleren</i> brandt en het programma start niet.</b>	Het binnendeksel is niet gesloten. <ul style="list-style-type: none"><li>■ Sluit het binnendeksel correct.</li></ul>

## Nuttige tips

---

### Foutmelding na programma-afbreking

Probleem	Oorzaak en oplossing
<b>Het controlelampje <i>Waterafvoer</i> brandt.</b>	De waterafvoer is geblokkeerd. ■ Reinig de pluizenfilter en de afvoer pomp zoals beschreven in paragraaf: “Deksel openen bij verstopte afvoer en/of stroomuitval”.
	De waterafvoerslang ligt te hoog. ■ De maximale pomphoogte bedraagt 1 m.
<b>Het storingslampje <i>Wartertoevoer</i> knippert.</b>	De watertoevoer is geblokkeerd. ■ Draai de kraan open.
	Het zeefje in de watertoevoerslang is verstopt. ■ Reinig het zeefje.
<b>De storingslampjes <i>Wartertoevoer</i> en <i>Waterafvoer</i> knipperen.</b>	Het waterbeveiligingssysteem heeft gereageerd. ■ Neem contact op met de Miele-klantendienst.
<b>Het controlelampje <i>Inweken/Voorwassen</i> of het controlelampje <i>Spoelen</i> knippert.</b>	Er is sprake van een defect. ■ Start het programma opnieuw. Verschijnt de melding opnieuw, neem dan contact op met de Miele-klantendienst.

Om de foutmelding uit te schakelen: de wasmachine met de toets ① uitschakelen en de programmakiezer in de stand *Einde* draaien.



### Foutmelding na afloop van een programma

Probleem	Oorzaak en oplossing
<b>Het controlelampje <i>Hygiëne Info</i> gaat aan.</b>	Er werd gedurende relatief lange tijd geen wasprogramma met een temperatuur van meer dan 60 °C gestart. <ul style="list-style-type: none"> <li>■ Om kiem- en geurvorming in de wasmachine te voorkomen, start u het programma <i>Katoen 90 °C</i> met een algemeen poedervormig wasmiddel.</li> </ul>
<b>Het controlelampje <i>Dosering controleren</i> gaat aan.</b>	Er werd tijdens het wassen te veel schuim gevormd. <ul style="list-style-type: none"> <li>■ Gebruik bij de volgende wasbeurt minder wasmiddel. Let op de doseertips op de wasmiddelverpakking.</li> </ul>
<b>In het programmaverloop knippert het controlelampje <i>Wassen of Spoelen</i>.</b>	De wasmachine heeft tijdens het wasprogramma een fout ontdekt. <ul style="list-style-type: none"> <li>■ Start het programma opnieuw. Verschijnt de melding opnieuw, neem dan contact op met de Mieleklantendienst.</li> </ul>
<b>Op het display van het programmaverloop knippert het controlelampje <i>Kreukbeveiliging/Einde</i>.</b>	Na de programmastart heeft iemand de programmakiezer in een andere stand gedraaid. <ul style="list-style-type: none"> <li>■ Draai de knop weer in zijn oorspronkelijke stand.</li> </ul>

Om de foutmelding uit te schakelen: de wasmachine met de toets ① uitschakelen en de programmakiezer in de stand *Einde* draaien.

De service-controlelampjes branden aan het einde van het programma en bij het inschakelen van de wasmachine.

## Nuttige tips


### Algemene problemen met de wasmachine

Probleem	Oorzaak en oplossing
<b>De wasmachine staat tijdens het centrifugeren te trillen.</b>	Het toestel rust niet meer gelijkmatig op de 4 voetjes. De contra-voeren zijn niet vastgeschroefd. ■ Stel de wasmachine stabiel op. Schroef de contra-voeren vast.
<b>De wasmachine heeft het wasgoed niet zoals gewoonlijk gecentrifugeerd en het wasgoed is nog nat.</b>	Tijdens het eindcentrifugeren werd een groot on-evenwicht gemeten en werd het toerental automatisch verminderd. ■ Doe altijd grote en kleine stukken textiel in de trommel om een betere verdeling te verzekeren.
<b>U hoort ongewone pompgeluiden.</b>	Geen fout! Het is normaal dat u bij het begin en op het einde van de pompfase slurpgeluiden hoort.
<b>In de wasmiddellade zijn vrij veel wasmiddelresten achtergebleven.</b>	Er staat onvoldoende druk op het water. ■ Maak het watertoevoerzeefje schoon. ■ Kies eventueel de extra functie <i>Extra water</i> .  In combinatie met onthardingsmiddelen heeft waspoeder de neiging samen te klonteren. ■ Maak de wasmiddellade schoon en voeg voortaan eerst het was- en dan het onthardingsmiddel toe.
<b>De wasverzachter wordt niet volledig opgenomen of er blijft te veel water in vakje ☼ staan.</b>	De zuighevel zit niet juist of is verstopt. ■ Maak de zuighevel schoon. Zie rubriek “Reiniging en onderhoud van het toestel”, alinea “De wasmiddellade schoonmaken”.
<b>Aan de voorkant van de wasmachine ontsnapt er schuim.</b>	Er heeft zich tijdens het wasprogramma te veel schuim gevormd. ■ Gebruik de volgende keer minder wasmiddel. Neem de doseeraanwijzingen op de wasmiddelverpakking in acht.

Probleem	Oorzaak en oplossing
<p><b>Het buitenste deksel kan niet worden geopend.</b></p>	<p>Controleer of de wasmachine op de elektriciteit is aangesloten.</p> <ul style="list-style-type: none"> <li>■ Steek de stekker in het stopcontact.</li> </ul>
	<p>De wasmachine is niet ingeschakeld.</p> <ul style="list-style-type: none"> <li>■ Schakel de wasmachine met de Ⓢ-toets in.</li> </ul>
	<p>Stroomuitval</p> <ul style="list-style-type: none"> <li>■ Open het deksel zoals beschreven op het einde van dit hoofdstuk.</li> </ul>
	<p>Het deksel kan bij een temperatuur van het waswater van meer dan 55 °C niet open. Op die manier wordt voorkomen dat u zich verbrandt.</p>
<p><b>De trommelopening staat niet in de bovenste positie.</b></p>	<p>Als gevolg van een grote mate van onbalans is de trommel niet automatisch correct geplaatst.</p> <ul style="list-style-type: none"> <li>■ Draai de trommel handmatig in de juiste positie (totdat de trommelvergrendeling ineenklikt).</li> <li>■ Vul de trommel altijd met grote en kleine stukken wasgoed. Met wasgoed van verschillende groottes wordt er een beter wasresultaat bereikt en kan het wasgoed zich tijdens het centrifugeren beter verdelen.</li> </ul>

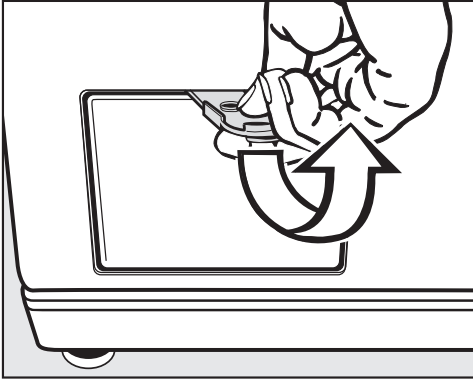
## Nuttige tips

### Een niet-bevredigend wasresultaat

Probleem	Oorzaak en oplossing
<b>Het wasgoed wordt met vloeibaar wasmiddel niet proper.</b>	Vloeibare wasmiddelen bevatten geen bleekmiddel. Fruit-, koffie- of theeplekken zijn niet altijd weg te krijgen. <ul style="list-style-type: none"><li>■ Gebruik waspoeder dat bleekmiddel bevat.</li><li>■ Voeg vlekkenmiddel toe in vakje .</li><li>■ Giet nooit vloeibaar wasmiddel en vlekkenmiddel samen in de wasmiddellade.</li></ul>
<b>Aan het gewassen textiel kleven grijze elastische resten.</b>	De wasmiddeldosering was onvoldoende omdat de was veel vetvlekken vertoonde, bv. door zalf en olie. <ul style="list-style-type: none"><li>■ Gebruik bij dergelijk vuil wasgoed meer waspoeder of gebruik vloeibaar wasmiddel.</li><li>■ Start voor de volgende wasbeurt een wasprogramma op 60 °C met een vloeibaar wasmiddel en zonder wasgoed in de trommel.</li></ul>
<b>Er bevinden zich witte, wasmiddelachtige restjes op gewassen donker textiel.</b>	Het wasmiddel bevat in water onoplosbare bestanddelen (zeolieten) om het water te ontharden. Die hebben zich op het wasgoed vastgezet. <ul style="list-style-type: none"><li>■ Probeer de restjes na het drogen met een borstel te verwijderen.</li><li>■ Was donker wasgoed voortaan met een wasmiddel zonder zeolieten. Vloeibare wasmiddelen bevatten meestal geen zeolieten.</li><li>■ Was het wasgoed met het programma <i>Donker/jeans</i>.</li></ul>

### Het openen van het deksel bij verstopte afvoer en/of stroomuitval


- Schakel de wasmachine uit.



- Open het klepje van de pluizenfilter met de gele opener.

### Verstopte afvoer

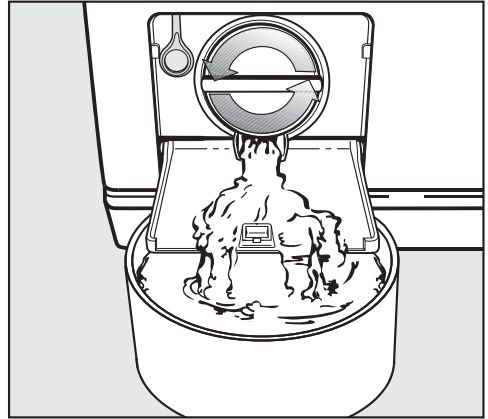
Wanneer de afvoer verstopt is, kan zich een vrij grote hoeveelheid water (**max. 25 l**) in de wasmachine bevinden.

 U kunt zich verbranden aan heet sop dat uit het toestel stroomt. Als u kort daarvoor met hoge temperaturen heeft gewassen, is het sop dat uit de machine loopt heet. Laat het sop voorzichtig wegstromen.

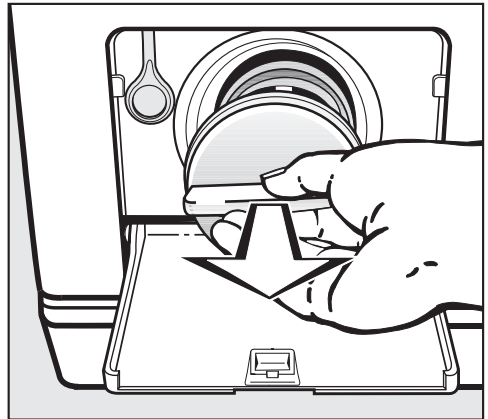
### Het water laten weglopen

- Zet een bak of schaal onder het klepje.

Draai de pluizenfilter er niet helemaal uit.

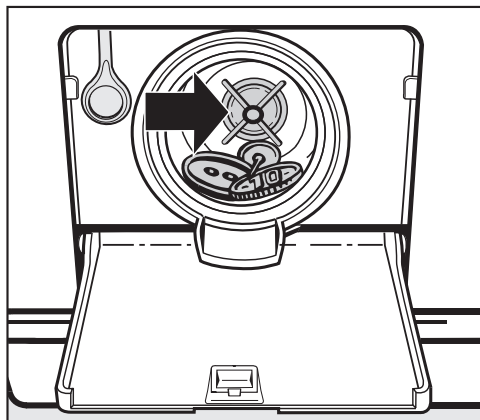


- Draai de pluizenfilter zo ver los, totdat het water eruit stroomt.
- Draai de pluizenfilter weer dicht om de waterafvoer te onderbreken.



- Draai de pluizenfilter er helemaal uit, wanneer er geen water meer uitloopt.
- Reinig de pluizenfilter grondig.

## Nuttige tips



- Controleer of de pompschoepen gemakkelijk rond te draaien zijn, verwijder eventuele voorwerpen (knopen, munten e.d.) en reinig de binnenruimte.
- Plaats de pluizenfilter terug en draai deze weer vast.

⚠ Schade door weglekkend water. Als de filters niet worden teruggeplaatst en vastgedraaid, dan loopt er water uit de wasmachine. Plaats de filters terug in het filterhuis en draai ze weer stevig dicht.

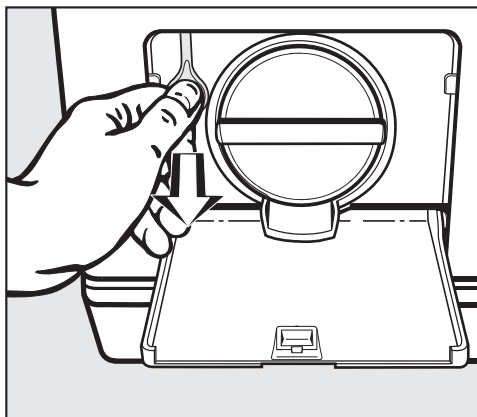
Om te voorkomen dat er wasmiddel verloren gaat, kunt u de wasmiddellade na het reinigen van de pluizenfilter het beste met ca. 2 liter water doorspoelen. Overtollig water wordt voor een volgende wasbeurt automatisch weggepompt.

## Deksel

⚠ Gevaar voor verwonding door draaiende trommel.

Het is zeer gevaarlijk om uw hand in een nog draaiende trommel te steken.

Controleer voordat u het wasgoed uit de trommel neemt altijd of de trommel stilstaat.



- Trek aan de noodontgrendeling. Het buitenste deksel wordt geopend.
- Open het binnendeksel.

## Contact bij storingen

Voor storingen die u niet zelf kunt verhelpen, waarschuwt u uw Miele vakhandelaar of de klantendienst van Miele.

De klantendienst van Miele kunt u online boeken op [www.miele.com/service](http://www.miele.com/service).

De contactgegevens van de klantendienst van Miele vindt u achteraan in dit document.

De klantendienst van Miele heeft de typeaanduiding en het fabricagenummer nodig (Fabr./SN/nr.). Beide gegevens vindt u op het typeplaatje.

Het typeplaatje vindt u aan de achterkant van de wasmachine.

## Mits toeslag verkrijgbaar toebehoren

Voor deze wasmachine kunt u bij uw Miele-handelaar of bij de Technische Dienst van Miele toebehoren kopen.

## Garantie

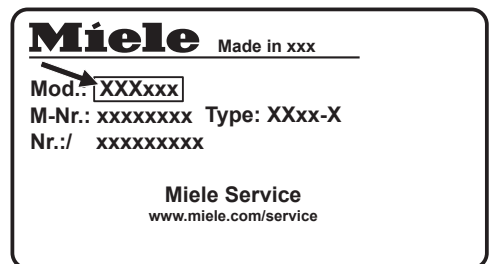
De garantietermijn voor dit toestel bedraagt 2 jaar.

Voor meer informatie, zie de bijgevoegde garantievoorwaarden.

## EPREL-databank

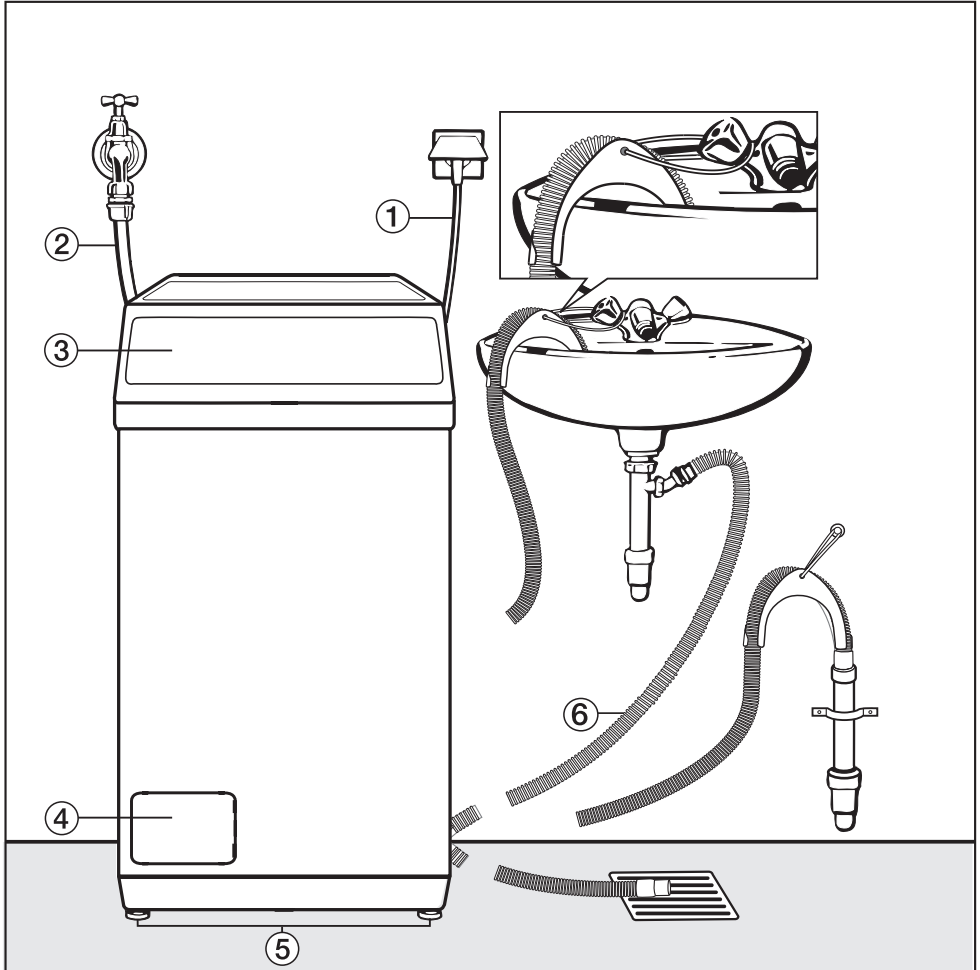
Vanaf 1 maart 2021 kunt u de informatie over energie-etikettering en de eisen inzake ecologisch ontwerp in de Europese productendatabank (EPREL) terugvinden. Via de volgende link <https://eprel.ec.europa.eu/> vindt u de productendatabank. Hier wordt u gevraagd om de typeaanduiding in te voeren.

De typeaanduiding vindt u op het typeplaatje.



# Installatie

## Voorkant

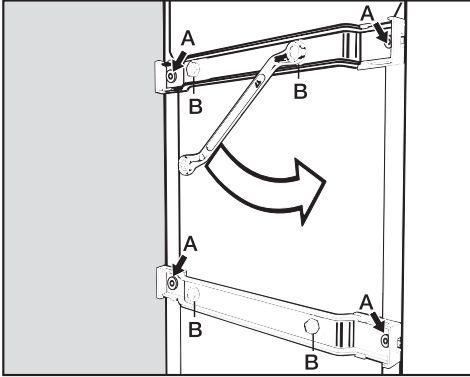


- ① Elektrische aansluiting
- ② Toevoerslang
- ③ Deksel met bedieningspaneel
- ④ Klepje van het gedeelte met pluizenfilter, afvoerpomp en noodontgrendeling
- ⑤ Voeten
- ⑥ Afvoerslang (met afneembaar bochtstuk) met verschillende mogelijkheden voor waterafvoer

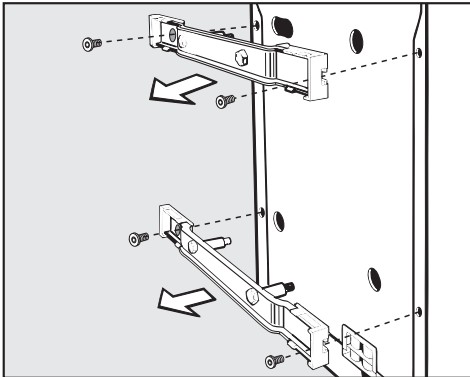


## Transportbeveiliging verwijderen

- Vervoer de wasmachine naar de betreffende plaats.

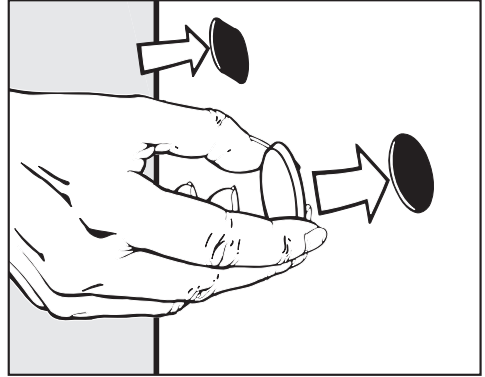


- Draai de 4 buitenste schroeven **A** los en neem ze eruit.
- Draai de 4 schroeven **B** er helemaal uit. Deze schroeven blijven op de transportsteunen.



- Neem de transportsteunen weg.

⚠ Als de gaten niet worden afgedekt, kunt u zich verwonden. Sluit de gaten van de verwijderde transportbeveiliging af!



- Sluit de 4 grote gaten met de bijgeleverde stopjes af.

⚠ Bewaar de transportsteunen en de schroeven.

Monteer de transportsteunen weer voordat u de wasmachine transporteert (bijvoorbeeld bij een verhuizing).

## De transportbescherming monteren

De transportbescherming brengt u in de omgekeerde volgorde aan.

# Installatie

## Plaatsen

- Verwijder de transportbeveiliging, zoals beschreven op de vorige pagina.
- Plaats de wasmachine.

Om optimaal te kunnen draaien, moet de wasmachine waterpas en gelijkmatig op de vier stelvoeten staan.

## Plaats van opstelling

Als plaats van opstelling is een betonnen vloer het meest geschikt. In tegenstelling tot een houten of een zachte vloer trilt deze nauwelijks mee als het toestel aan het centrifugeren is.

Op een zachte vloer kan de wasmachine tijdens het centrifugeren trillen. Plaats de wasmachine niet op een zachte vloer.

Bij een vochtige ondergrond kan het toestel gaan schuiven tijdens het centrifugeren.

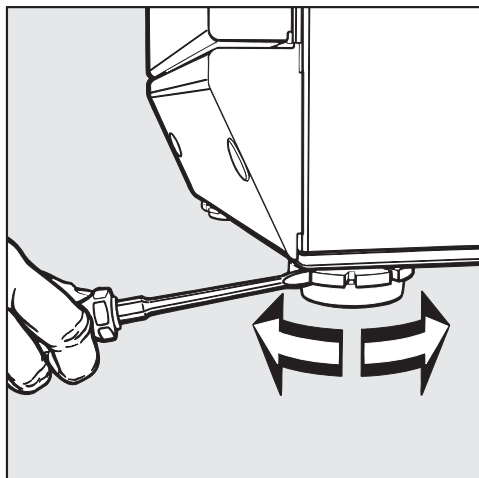
Zorg dat de stelvoeten en de plaats van opstelling droog zijn.

## Bij plaatsing op een houten vloer geldt :

- Plaats de wasmachine op een houten plaat (minstens 60 × 45 × 3 cm). Deze plaat moet aan zoveel mogelijk vloerbalken worden vastgeschroefd, niet enkel aan vloerplanken.
- Opteer voor plaatsing in een hoek. Daar is de stabiliteit van de vloer het grootst.

## Stelvoeten naar buiten draaien en borgen

Het stellen van de wasmachine gebeurt met behulp van de stelvoeten.



- Draai de stelvoet (of stelvoeten) naar buiten totdat de wasmachine waterpas staat.
- Houd de stelvoet met een waterpomp tang vast.
- Draai de contra moer met een schroevendraaier vast tegen de behuizing.

## Het lekbeveiligingssysteem

Het lekbeveiligingssysteem van Miele biedt een omvattende bescherming tegen waterschade door de wasmachine.

Het systeem bestaat uit de volgende bestanddelen:

- de toevoerslang
- de elektronische besturing en de uit- en overloopbeveiliging
- de afvoerslang

### De toevoerslang

- Bescherming tegen barsten van de slang

De springdruk van de toevoerslang ligt boven de 7.000 kPa.

## De elektronische besturing en de ommanteling

- De bodemschaal  
Water dat uit de wasmachine lekt, wordt in de bodemschaal opgevangen. De vlotterschakelaar schakelt de kleppen van de watertoevoer uit. Er wordt dus geen water meer toegevoerd. Het water in de kuip wordt weggepompt.
- De overloopbeveiliging  
Die verhindert dat de wasmachine wegens een ongecontroleerde watertoevoer overloopt. Als het water boven een bepaald niveau stijgt, dan wordt de afvoerpomp ingeschakeld en het water gecontroleerd weggepompt.

### De afvoerslang

De afvoerslang wordt door een ventilatiesysteem beschermd. Dat verhindert dat de wasmachine wordt leeggezogen.

# Installatie


---

## Watertoevoer

De wasmachine kan zonder een terugslagklep op een leiding van het drinkwater aangesloten worden. Hij is immers volgens de van kracht zijnde DIN-normen gebouwd.

De stromingsdruk moet ten minste 100 kPa bedragen maar mag de 1.000 kPa niet overschrijden. Ligt de druk hoger dan 1.000 kPa, laat dan een klep installeren die de druk vermindert.

Voor de aansluiting is een kraan met  $\frac{3}{4}$ "-schroefkoppeling vereist. Is die niet voorhanden, laat uw wasmachine dan enkel door een erkend installateur op de drinkwaterleiding aansluiten.

 De schroefkoppeling staat onder waterleidingsdruk. Draai daarom de kraan langzaam open om te controleren of de aansluiting dicht is. Corrigeer de zitting van de dichting en de schroefkoppeling indien dat nodig mocht zijn.

De wasmachine is niet geschikt om op een warmwaterleiding aangesloten te worden.

## Onderhoud

Wanneer u de slang vervangt, gebruik dan uitsluitend een Miele-slang die bestand is tegen een druk van minstens 7.000 kPa.

Het zeefje in de schroefkoppeling aan het vrije uiteinde van de watertoevoerslang mag niet worden verwijderd.

## Waterafvoer

Het water wordt door een afvoer pomp met een opvoerhoogte van 1 m afgepompt. Om de waterafvoer niet tegen te werken, moet de slang knikvrij worden gelegd. Het bochtstuk aan het einde van de slang is afneembaar.

Indien nodig kan de slang tot 5 m verlengd worden. Accessoire is verkrijgbaar bij uw Miele-vakhandel of bij technici van Miele.

### Mogelijkheden van waterafvoer:

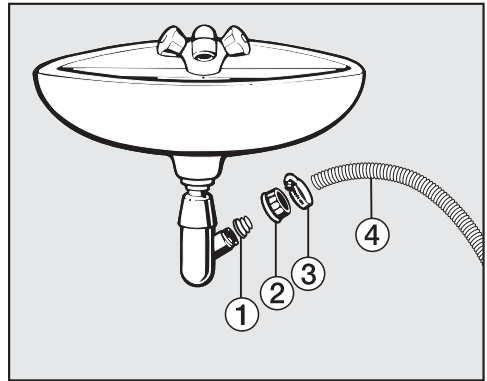
1. De slang kan in een wasbak, wastafel of gootsteen gehangen worden:

Let op:

- Zorg ervoor dat de slang niet kan wegglijden!
- Wanneer het water in een wastafel of wasbak weggepompt wordt, moet het water snel genoeg wegvloeien. Is dat laatste niet het geval, dan bestaat de kans dat het water overstroomt of dat er een deel van het weggepompte water naar de wasmachine teruggezogen wordt.

2. De slang kan op een kunststof afvoerbuis met rubberen mof aangesloten worden (een sifon is niet beslist noodzakelijk).
3. De slang kan in een putje in de vloer gehangen worden.
4. De slang kan op een wasbak of wastafel met kunststofnippel aangesloten worden.

Let op:



- ① Adapter
  - ② Schroefkoppeling van de wastafel
  - ③ Slangklem
  - ④ Uiteinde van de slang
- Bevestig de adapter ① met schroefkoppeling ② aan de sifon van de wasbak.
  - Plaats het uiteinde van de slang ④ op de adapter ①.
  - Draai de slangklem ③ direct achter de schroefkoppeling van de wasbak met een schroevendraaier vast.


# Installatie

---

## Elektrische aansluiting

De wasmachine is standaard “stekkerklaar” uitgerust voor aansluiting op een stopcontact met aarding.

Plaats de wasmachine op een manier dat het stopcontact goed bereikbaar is. Indien het stopcontact niet vrij toegankelijk is, zorg dan dat er voor elke pool een werkschakelaar aanwezig is.

 Brandgevaar door oververhitting. Het gebruik van verdeelstekkers en verlengsnoeren kan tot overbelasting van de kabels leiden. Gebruik om veiligheidsredenen geen verdeelstekkers en verlengsnoeren.

De elektrische installatie moet conform VDE 0100 zijn uitgevoerd.

Een beschadigde aansluitkabel mag alleen door een speciale aansluitkabel van hetzelfde type worden vervangen (verkrijgbaar bij de Miele Service). Om veiligheidsredenen mag de kabel alleen door een gekwalificeerde vakman of door Miele-technici worden vervangen.

Op het typeplaatje staat informatie over de nominale aansluitwaarde en de bijbehorende zekering. Vergelijk de specificaties op het typeplaatje met de gegevens van het elektriciteitsnet.

Raadpleeg bij twijfel een electricien.

De wasmachine mag niet op wisselrichters worden aangesloten die bij autonome stroomvoorzieningen worden toegepast, zoals bij zonne-energie. Als de wasmachine wordt ingeschakeld, kan het bij spanningspieken om veiligheidsredenen worden uitgeschakeld. De elektronica kan daarbij beschadigd raken.

## Technische gegevens

Hoogte	900 mm
Hoogte bij geopend deksel	1390 mm
Breedte	459 mm
Diepte	601 mm
Gewicht	circa 92 kg
Beladingscapaciteit	6 kg droog wasgoed
Aansluitspanning	zie typeplaatje
Aansluitwaarde	zie typeplaatje
Zekering	zie typeplaatje
Verbruiksgegevens	zie hoofdstuk : “Verbruiksgegevens”
Minimale waterdruk	100 kPa (1 bar)
Maximale waterdruk	1.000 kPa (10 bar)
Lengte van de watertoevoerslang	1,70 m
Lengte van de afvoerslang	1,50 m
Lengte van de aansluitkabel	2,40 m
Maximale opvoerhoogte	1,00 m
Maximale opvoerhoogte	5,00 m
Keurmerken	zie typeplaatje
Verbruik in de uitstand	0,20 W

## Verbruiksgegevens

		Belading kg	Energie kWh	Water liter	Programma- duur uren : min.	Rest- vocht %
<b>Katoen</b>	90 °C	6,0	1,75	50	2:09	–
	60 °C	6,0	0,95	48	1:49	–
	60 °C	3,0	0,73	35	1:49	–
	<60°C*	6,0	0,85	50	2:39	53
	<60°C*	3,0	0,62	35	2:39	53
	40 °C	6,0	0,72	64	2:09	–
	40 °C	3,0	0,53	35	2:09	–
	<40°C*	3,0	0,46	35	2:39	53
	20 °C	6,0	0,20	65	2:09	–
<b>Kreukherstellend</b>	30 °C	2,5	0,23	40	1:52	35
<b>Express 20</b>	40 °C	3,0	0,30	26	0:20	–
<b>Wol</b>	30 °C	2,0	0,23	39	0:39	–

### Instructie voor vergelijkende onderzoeken

\* Testprogramma volgens EN 60456 en energielabeling volgens EU-richtlijn 1061/2010

De verbruiksgegevens kunnen van de aangegeven waarden afwijken, al naar gelang de waterdruk, waterhardheid, temperatuur van het instromende water, kamertemperatuur, het soort en de hoeveelheid wasgoed, schommelingen in de netspanning en gekozen extra functies.



## Verbruiksgegevens geldig vanaf 01-03-2021

Programma's	Belading kg	Energie kWh	Water liter	Programma- duur uren : min.	Tempera- tuur <sup>1</sup> °C	Restvocht %	Toerental U/min
ECO 40-60*	6,0	0,64	51	3:09	35	51	1200
	3,0	0,51	35	2:29	37	51	1200
	1,5	0,43	24	2:29	38	55	1200
Katoen	6,0	0,95	48	1:49	51	52	1200
	20	0,20	65	2:09	20	52	1200
Kreukherstellend	30	0,23	40	1:52	26	35	1200
Express 20 <sup>2</sup>	40	0,30	26	0:20	22	60	1200
	30	0,23	39	0:39	-	-	-

\* Testprogramma voor de naleving van de EU-richtlijn inzake ecologisch design nr. 2019/2023 en energie-etikettering volgens richtlijn nr. 2019/2014

- 1 Maximaal bereikte temperatuur in het wasgoed bij de hoofdwas.
- 2 Extra optie Kurz ingeschakeld

### Aanwijzing voor klanten

De verbruiksgegevens kunnen van de aangegeven waarden afwijken, al naar gelang de waterdruk, waterhardheid, temperatuur van het in-stromende water, kamertemperatuur, het soort en de hoeveelheid wasgoed, schommelingen in de netspanning en gekozen extra functies.

# Programmeerfuncties

Met de programmeerfuncties kunt u de elektronica van de wasmachine aan uw specifieke wensen aanpassen. Deze programmeerfuncties kunt u gelijk wanneer wijzigen.

## Systeem Extra water

Met deze programmeerfunctie kunt u één van de 3 varianten voor de toets Extra water instellen.

### Instelling 1 :

(Fabrieksinstellingen)

Het waterniveau (meer water) wordt tijdens het wassen en spoelen verhoogd.

### Instelling 2 :

Er vindt een extra spoelgang plaats.

### Instelling 3 :

Een hogere waterstand bij het wassen en spoelen en een extra spoelgang.

### **Het programmeren gebeurt in deze stappen ① tot ⑦ :**

De programmeerfuncties worden met behulp van de toets *Start* en de programmakeuzeschakelaar ingeschakeld. De toets *Start* en de programmakeuzeschakelaar hebben hier dus een tweede functie die niet op het bedieningspaneel te zien is.

### Voorwaarde

- De wasmachine moet uitgeschakeld zijn.
- De wasmachine moet gesloten zijn.
- De programmakeuzeschakelaar moet op stand *Eindestaan*.

- ① Druk op de toets *Start* en houd de toets *Start* vast tijdens de stappen ② tot ③.
- ② Schakel de wasmachine in met de toets ①.
- ③ Wacht totdat het controlelampje van de *Start*-toets blijft branden ...
- ④ ... en laat de *Start*-toets daarna los.
- ⑤ Draai de keuzeschakelaar op *Overhemden* :

Het controlelampje *Inweken/Voorwassen* knippert 2 x kort om de twee seconden, omdat instelling 1 in de fabriek is ingesteld.

- ⑥ Door op de *Start* – toets te drukken, kunt u van instelling veranderen.

Het controlelampje *Inweken/Voorwassen* :

- knippert 2x = instelling 1
- knippert 3x = instelling 2
- knippert 4x = instelling 3

- ⑦ Schakel de wasmachine met de ①-toets uit.

De toets *Extra water* is nu gekoppeld aan de gekozen instelling. Deze instelling blijft opgeslagen totdat u een andere instelling programmeert.

## Behoedzaam wassen

Als behoedzaam wassen is geactiveerd, wordt de beweging van de trommel gereduceerd. Licht vervuild textiel kan zo behoedzamer worden gewassen.

Het behoedzame wasritme kan worden ingeschakeld voor de programma's *Katoen* en *Kreukherstellend*.

Het behoedzaam wasritme is, wanneer de wasmachine wordt geleverd, niet ingeschakeld.

### Het programmeren gebeurt in deze stappen ❶ tot ❷ :

De programmeerfuncties worden met behulp van de toets *Start* en de programmeerkeuzeschakelaar ingeschakeld. De toets *Start* en de programmeerkeuzeschakelaar hebben hier dus een tweede functie die niet op het bedieningspaneel te zien is.

### Voorwaarde

- De wasmachine moet uitgeschakeld zijn.
- De wasmachine moet gesloten zijn.
- De programmeerkeuzeschakelaar moet op stand *Eindestaan*.

- ❶ Druk op de toets *Start* en houd de toets *Start* vast tijdens de stappen ❷ tot ❸.
- ❷ Schakel de wasmachine in met de toets ①.
- ❸ Wacht totdat het controlelampje van de *Start*-toets blijft branden ...
- ❹ ... en laat de *Start*-toets daarna los.
- ❺ Draai de keuzeschakelaar op *Donker/Jeans* :  
Het controlelampje *Inweken/Voorwassen*
  - knippert niet :  
behoedzaam wassen is **uitgeschakeld**.
  - knippert :  
behoedzaam wassen is **ingeschakeld**.
- ❻ Door op de *Start* -toets te drukken, schakelt u Behoedzaam wassen in of weer uit.
- ❼ Schakel de wasmachine met de toets ① uit.

De gekozen instelling van de programmeerfunctie is nu opgeslagen en geldt totdat u die instelling weer wijzigt.

# Programmeerfuncties

## Afkoeling van het waswater

Met deze instelling kunt u ervoor zorgen dat er aan het einde van de hoofdwas extra water in de trommel stroomt ter afkoeling van het waswater.

Afkoeling van het waswater kan worden gebruikt voor het programma *Katoen* 90 °C.

De afkoeling van het waswater moet worden geactiveerd:

- als de afvoerslang in een wasbak of gootsteen wordt gehangen om verbrandingsgevaar te voorkomen.
- bij gebouwen waarvan de afvoerleidingen niet voldoen aan DIN 1986.

De waswaterafkoeling is, wanneer de wasmachine wordt geleverd, niet ingeschakeld.

### Het programmeren gebeurt in deze stappen ❶ tot ❷ :

De programmeerfuncties worden met behulp van de toets *Start* en de programmakeuzeschakelaar ingeschakeld. De toets *Start* en de programmakeuzeschakelaar hebben hier dus een tweede functie die niet op het bedieningspaneel te zien is.

### Voorwaarde

- De wasmachine moet uitgeschakeld zijn.
- De wasmachine moet gesloten zijn.
- De programmakeuzeschakelaar moet op stand *Eindstaan*.

- ❶ Druk op de toets *Start* en houd de toets *Start* vast tijdens de stappen ❷ tot ❸.
- ❷ Schakel de wasmachine in met de toets ①.
- ❸ Wacht totdat het controlelampje van de *Start*-toets blijft branden ...
- ❹ ... en laat de *Start*-toets daarna los.
- ❺ Draai de keuzeschakelaar op *Express 20* :

Het controlelampje *Inweken/Voorwassen*

- **knippert niet** :  
de afkoeling van het waswater is **uitgeschakeld**.
- **knippert** :  
de afkoeling van het waswater is **ingeschakeld**.
- ❻ Door op de *Start* -toets te drukken, schakelt u Afkoeling van het waswater in of weer uit.
- ❼ Schakel de wasmachine met de toets ① uit.

De gekozen instelling van de programmeerfunctie is nu opgeslagen en geldt totdat u die instelling weer wijzigt.

## Memory-functie

Als er bij een programma een extra functie wordt geselecteerd en/of het centrifugetoerental wordt gewijzigd, slaat de wasmachine deze instellingen op bij de start van het programma.

Wanneer u de volgende keer hetzelfde wasprogramma kiest, geeft de wasmachine deze opgeslagen instellingen weer aan.

De memory-functie is niet ingeschakeld bij levering van de wasmachine.

### Het programmeren gebeurt in deze stappen ① tot ⑦ :

De programmeerfuncties worden met behulp van de toets *Start* en de programmakeuzeschakelaar ingeschakeld. De toets *Start* en de programmakeuzeschakelaar hebben hier dus een tweede functie die niet op het bedieningspaneel te zien is.

### Voorwaarde

- De wasmachine moet uitgeschakeld zijn.
- De wasmachine moet gesloten zijn.
- De programmakeuzeschakelaar moet op stand *Eindestaan*.

- ① Druk op de toets *Start* en houd de toets *Start* vast tijdens de stappen ② tot ③.
- ② Schakel de wasmachine in met de toets ①.
- ③ Wacht totdat het controlelampje van de *Start*-toets blijft branden ...
- ④ ... en laat de *Start*-toets daarna los.
- ⑤ Draai de keuzeschakelaar op *Wol 40 °C* :

Het controlelampje *Inweken/Voorwassen*

- knippert niet :  
de memory-functie is **uitgeschakeld**.
  - knippert :  
de memory-functie is **ingeschakeld**.
- ⑥ Door op de *Start* -toets te drukken, schakelt u de memory-functie in of weer uit.
  - ⑦ Schakel de wasmachine met de toets ① uit.

De gekozen instelling van de programmeerfunctie is nu opgeslagen en geldt totdat u die instelling weer wijzigt.

# Programmeerfuncties

---

## Inweektijd

U kunt de toets “Inweken” met een “Inweektijd” instellen tussen 30 minuten en 2 uur (in stappen van 30 minuten).

De gekozen inweektijd wordt, wanneer u de extra functie *Inweken* inschakelt, bij het gekozen wasprogramma opgeteld.

Vanuit de fabriek is er een *inweektijd* van 2 uur ingesteld.

### Het programmeren gebeurt in deze stappen ① tot ⑦ :

De programmeerfuncties worden met behulp van de toets *Start* en de programmakeuzeschakelaar ingeschakeld. De toets *Start* en de programmakeuzeschakelaar hebben hier dus een tweede functie die niet op het bedieningspaneel te zien is.

### Voorwaarde

- De wasmachine moet uitgeschakeld zijn.
- De wasmachine moet gesloten zijn.
- De programmakeuzeschakelaar moet op stand *Eindestaan*.

- ① Druk op de toets *Start* en houd de toets *Start* vast tijdens de stappen ② tot ③.
- ② Schakel de wasmachine in met de toets ①.
- ③ Wacht totdat het controlelampje van de *Start*-toets blijft branden ...
- ④ ... en laat de *Start*-toets daarna los.
- ⑤ Draai de keuzeschakelaar op *Wol 30 °C* :

Het controlelampje *Inweken/Voorwassen* knippert 1 x kort om de twee seconden, omdat er vanuit de fabriek een inweektijd van 2 uur is ingesteld.

- ⑥ Door op de *Start* – toets te drukken, kunt u van instelling veranderen.

Het controlelampje *Inweken/Voorwassen* :

- **knippert 1x**, dan is er 2 uur inweektijd ingesteld
  - **knippert 2x**, dan is er 1,5 uur inweektijd ingesteld
  - **knippert 3x**, dan is er 1 uur inweektijd ingesteld
  - **knippert 4x**, dan is er 0,5 uur inweektijd ingesteld
- ⑦ Schakel de wasmachine met de toets ① uit.

De toets *Inweken* is nu gekoppeld aan de gekozen instelling. Deze instelling blijft opgeslagen totdat u een andere instelling programmeert.

Voor deze wasmachine kunt u wasmiddel, textielverzorgingsmiddelen, additieven en onderhoudsmiddelen voor de wasmachine verkrijgen. Alle producten zijn op de wasmachines van Miele afgestemd.

Deze en vele andere interessante producten kunt u via het internet bestellen op [shop.miele.be](http://shop.miele.be). U kunt ze ook verkrijgen via de Technische Dienst van Miele en uw Miele vakhandelaar.

## Wasmiddel

### UltraWhite

- wasmiddel voor alle temperaturen in poedervorm
- voor wit en licht wasgoed en voor sterk bevuild katoen
- effectieve verwijdering van vlekken bij lage temperaturen

### UltraColor

- vloeibaar wasmiddel voor kleur
- voor bont en zwart textiel
- beschermt lichte kleuren tegen verbleken
- effectieve verwijdering van vlekken bij lage temperaturen

## Fijnwasmiddel voor wol en fijn wasgoed

- vloeibaar fijnwasmiddel
- bijzonder geschikt voor textiel van wol en zijde
- reinigt al vanaf 20°C en beschermt de vorm en kleur van uw fijne wasgoed

## Speciale wasmiddelen

### Outdoor

- Vloeibaar wasmiddel voor outdoor- en werkkleding
- Reinigt en verzorgt en is zacht voor kleuren.
- Beschermt de membranen door speciale was.

### Sport

- Vloeibaar wasmiddel voor sportkleding en fleecce
- Neutraliseert onaangename geurtjes.
- Behoudt de pasvorm van het wasgoed.

### Dons

- Vloeibaar wasmiddel voor kussens, slaapzakken en kleding met dons
- Behoudt de elasticiteit van dons en veren.
- Behoudt de ademende eigenschappen van kleding met dons.
- Voorkomt klontering van dons.

# Was- en onderhoudsmiddelen

---

## Textielonderhoudsmiddelen

### Impregneermiddel

- Voor het impregneren van textiel van microvezels zoals regenkleding
- Behoudt de ademende eigenschappen van textiel.

### Wasverzachter

- Frisse, natuurlijke geur.
- Voor zacht wasgoed.

## Reinigings- en onderhoudsmiddelen voor het toestel

### Ontkalkingsmiddel

- verwijdert sterke kalkaanslag
- mild en zacht door natuurlijk citroenzuur
- ontziet de verwarmingselementen, trommels en andere componenten

### IntenseClean

- voor hygiënisch schone wasmachines
- verwijdert vetten, bacteriën en geurtjes die hierdoor ontstaan
- grondige basisreiniging

### Wateronthardingstabs

- minder wasmiddel nodig bij hard water
- minder resten wasmiddel in het wasgoed
- minder wasmiddel geeft minder chemische stoffen in het afvalwater







**nv Miele België**

Z.5 Mollem 480

1730 Mollem (Asse)

**Herstellingen aan huis en andere inlichtingen: 02/451.16.16**

E-mail: [info@miele.be](mailto:info@miele.be)

Internet: [www.miele.be](http://www.miele.be)

**Duitsland****Miele & Cie. KG**

Carl-Miele-Straße 29

33332 Gütersloh

WW 610

nl-BE

M.-Nr. 11 610 100 / 00